

关中--30号农房方案

设计单位：宝鸡市民用建筑勘察设计院

设计人员：何山峰 李宝泉 胡君祺 陈瑶 甘露 韩凌志

设计说明：

本方案适合关中西部农村新建双拼住宅，建筑面积198.40m²，单户主体占地面积100.20m²。造价约16万元。单体建筑坐北朝南，户型方正，布局舒展，动静分区，全明设计，南北通透。建筑设计风格上沿用关中传统民居的基础元素青灰瓦白墙，立面造型丰富。材料构成简单，主要是砖、瓦、木。主体呈灰色调，传统青灰搭配白色调，简洁、质朴、沉稳、大气，宁静且富有质感。极具当地特色的院落大门，灰瓦的斜坡院墙，充满文化气息的砖雕搭配，并辅以坡屋檐点睛，将传统民居的氛围表达出来。院墙高大，封闭、厚重，黄土和青砖、青瓦让院落外观整齐，浑然一体，简练而韵味十足。院落占地近216m²，前庭后院，主要强调前院的休闲氛围，后院满足农村生活需求。

通过对传统民居的研究，在此基础上以现代手法重新组织梳理建筑意向，整体性上成为民居形式与现代内涵的表征，气质与内涵则表现在居住的动和静之中，建筑、庭院的形式，来自于传统的审美和现代的适应性，极具现代居住特征。特别是对空间尺度、比例和整体协调上进行深化研究，以满足当地居民的居住习惯。建筑平面布局可根据要求二次装修，满足三代人居住需求。



鸟瞰图



总平面图



关中西部民居效果图

正立面

透视图



关中西部民居效果图

背立面

透视图



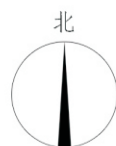
沿街透视图



一层平面图



二层平面图



一层面积: 100.20平方米
 二层面积: 98.20平方米
 总建筑面积: 198.40平方米
 建筑占地面积: 100.20平方米
 院落占地面积: 216.01平方米

关中--30号农房方案施工图示例

设计总说明

一、建筑设计说明

1、工程概况

- 1.1、工程名称：农村住宅设计方案； 1.2、建筑结构类型：砌体结构；
1.3、建筑层数：整体二层； 1.4、总建筑面积：198.40m²；
1.5、建筑高度：8.05m； 1.6、建筑使用年限：50年；
1.7、建筑用途：居住； 1.8、建筑分类和耐火等级：低层居住建筑，二级；
1.9、建筑工程等级：三级； 1.10、抗震设防烈度：七度
1.11、结构安全等级：二级； 1.12、抗震设防分类：丙类建筑；

2、设计说明

- 2.1、设计理念：本项目拟建于陕西关中西部农村，为双拼或独院式住宅，单体建筑坐北朝南，户型方正，布局舒展，动静分区，全明设计，南北通透。建筑设计风格上沿用关中传统民居的基础元素青灰瓦白墙，造型简洁美观。
- 2.2、墙体：外墙为240厚承重粘土多孔砖，内墙为240/120厚承重粘土多孔砖，未注明的墙厚均为240厚，过梁根据承重墙上洞口宽度及该处的墙体厚度，按乙级荷载级别，选用【陕09G05】中相应预制过梁。墙体在不同材料交接处表面先挂钉300宽钢板网，再做表面粉刷，如墙体一侧为混凝土则还需要胡子筋，做法详见结构设计说明。
- 2.3、门窗工程：门窗除注明者外均为中国红色塑钢单框中空玻璃外窗，窗户均采用(5+9A+5)厚普通无色中空玻璃塑钢窗，外窗开启扇处均设纱窗，门窗立樘均为墙中；门窗周边与墙体或其它维护结构连接处应为弹性构造，采用防潮型保温材料填塞，缝隙应采用密封胶嵌缝，不得使用水泥砂浆勾缝；门窗玻璃的选用应遵照《建筑玻璃应用技术规程》JGJ113和《建筑安全玻璃管理规定》发改运行[2003]2116号及地方主管部门的有关规定。
- 2.4、建筑防水：屋面防水等级Ⅱ级，一道设防，卫生间、厨房防水等级为Ⅱ级，一道设防，防水材料业主自定；卫生间防水材料沿墙上翻1800，卫生间防水材料沿墙上翻600，隔墙根部浇筑300高C25混凝土，厚度同墙厚，浇筑前楼板需清洗干净，使之与楼板紧密结合，防止渗漏水；厨房、卫生间等有水房间的楼地面标高比其他房间的楼地面标高低20。
- 2.5、施工注意事项：精装修设计应遵循本工程建筑设计所确定的整体风格以及概念，不应危及建筑结构，不应改动与防水设计相关的平面布置、门窗形式、材料特征。各类装饰性构件应与建筑主体结构连接牢固，保证安全使用；凡管道穿墙、穿楼板处，管道安装完毕后，管道孔四周均需用同级耐火极限的不燃烧材料封堵严实，有防水要求的楼板和墙体处均用1:2.5水泥砂浆(加5%防水剂)堵塞；所有混凝土表面粉刷前，均须刷掺建筑胶水泥一道，混凝土与楼板接触面应用10%烧碱液清洗油渍；出入口平台地面均比室内地面低15，由门口线坡向平台端，门口线处地面不得设高差。
- 2.6、整体建筑设计风格吸取关中地域文化精髓，在保留关中传统民居内涵的基础上多元化发展。建筑平面布局严谨、规整、对称，纵轴贯通，庭院狭窄，简洁明了，经济适用。前庭后院，满足农家生活需求。

二、结构设计说明

1、地基与基础

- 1.1、地基开挖时若遇到墓、穴、坑，并则按《建筑场地基坑探查与处理技术规程DBJ61-57-2010》规范要求进行处理。
- 1.2、基础底面以上(房心、室外)回填土压实系数 ≥ 0.95 。基础底面以下回填土压实系数 ≥ 0.97 。

2、材料

- 2.1、混凝土强度等级：未注明处均采用C25。
- 2.2、 $\phi 1, \phi 3$ 分别代表HPB300级和HRB400级钢筋。
- 2.3、砌体材料说明：±0.000以下混凝土实心砖MU20，采用M7.5水泥砂浆；±0.000以上采用KP1型烧结承重多孔砖MU10，采用M7.5混合砂浆。
- 2.4、HPB300钢筋及其埋件焊接时采用E42**型焊条；HRB400级钢筋及其埋件焊接时采用E50**型焊条；砌体构造做法详见图集《陕09G01-1》中有关六七度抗震设防区的详图及说明。

3、使用活荷载取值(标准值)：

楼面活荷载为2.0kN/m²。(不)上人屋面活荷载为(0.5)2.0kN/m²。阳台活荷载为2.5kN/m²。

4、钢筋混凝土结构：

- 4.1、受力钢筋混凝土保护层厚度为：a. 梁、圈梁和构造柱为25mm；b. 板为20mm(露天为30mm)；c. 雨篷、挑檐为30mm。梁、柱中箍筋和构造钢筋的保护层厚度不应小于15mm。

4.2、钢筋搭接长度L_{1E}和钢筋最小锚固长度L_{aE}详见陕09G01-1第3页。接头位置，数量，做法等必须符合钢筋混凝土施工验收规范。钢筋接头宜优先采用焊接头或机械连接的接头。

4.3、现浇板内未注明分布钢筋均为 $\phi 6 @ 250$ ，板底长向钢筋置于短向钢筋之上。现浇板内如遇小于300mm的洞口，钢筋绕过洞边不得截断。

4.4、现浇悬挑构件必须待混凝土强度达到100%设计强度后方可拆除底模和支撑。且在上一层主体施工完毕后方可拆除。外伸梁头或板头要求向上起翘外伸长度的1/150。

4.5、混凝土结构的环境类别：室内为一类；室外及地下为二b类。混凝土结构耐久性要求见图示。

5、施工及其它质量要求：

5.1、构造柱基础做法参照《陕09G01-1》第17页节点详图。构造柱做法不详处见图集陕09G01-1第8-21页。圈梁有关构造做法详见图集《陕09G01-1》第27-38页详图及说明。

5.2、砌体施工质量控制等级为B级。

5.3、钢筋混凝土过梁采用图集：《陕09G05》。过梁支撑长度不够时改为现浇。

5.4、纵横墙应同时砌筑，不得留直槎和马牙槎。墙体管沟留洞处构造做法详见图集《陕09G01-1》第22~26页。

5.5、构造柱应沿墙高每500mm设2 $\phi 6$ 水平筋与 $\phi 4 @ 400$ 分布短筋内点焊的通长钢筋网片。在墙内通长设置。

5.6、一般部位构造柱(GZ)主筋为4 $\phi 12$ ，箍筋为 $\phi 6 @ 200 / 100$ 。角部(及拐阳角处)构造柱主筋为4 $\phi 14$ ，箍筋为 $\phi 6 @ 200 / 100$ 。

5.7、圈梁钢筋应伸入构造柱有可靠锚固，顶层构造柱钢筋伸入圈梁内长度不小于600mm。外墙转角及内外墙交接处均沿墙高每500设2 $\phi 6$ 拉接钢筋，伸入墙内部的小于1000mm。

5.8、严禁将承重梁置于配电箱，消防箱，施工洞等洞口之上。

5.9、所有砖墙留洞(洞口宽度 ≥ 300 mm)，洞顶须设钢筋混凝土过梁且不得设无筋砖过梁。

5.10、外露混凝土屋檐，女儿墙和通长阳台栏板，每隔12m设温度缝，缝宽20mm，位置现场定。

5.11、本图应配合其他专业图纸施工，未注明处应按国家现行有关规范和规程施工。

5.12、施工时应与其它专业配合，留置预埋管线、埋件、洞口等核对无误后方可施工，混凝土浇筑应连续作业，不得留施工缝。

5.13、图示长度单位均为“mm”，标高单位为“m”。

5.14、在使用期间，对建筑物和管道应经常进行维护和检修，并确保所有防水措施发挥有效作用，防止建筑物和管道的地基浸水湿陷。

5.15、施工中应采取有效措施确保施工人员的安全。

5.16、本工程未考虑雨季或冬季施工。

三、给排水设计说明

1、设计内容：本设计包括室内生活给水系统、生活热水系统、生活排水系统及院子内雨水系统。

2、室内给水系统：

- 2.1、水源：给水水源为市政管网(地下水丰富的地区可使用地下水源)，水压根据当地情况确定。
- 2.2、管材、管件及接口形式：生活给水管、横干管和卫生间给水支管均采用PPR管，管系列S4，热熔连接。
- 2.3、管道保温：外露、非采暖空间的给水管道需做保温，保温材料采用岩棉管壳，保温厚度50mm。

3、室内热水系统：

- 3.1、热水由屋面太阳能供给，屋面预留太阳能冷水补水管，卫生间预留给水管和支管。
- 3.2、管材、管件及接口形式：热水管道采用PP-R管，管系列S2.5，热熔连接。

4、排水系统：

- 4.1、排水系统：院子内雨水经雨水口收集后排入，污水经沼气池处理后排出。
- 4.2、管材、管件及接口形式：排水管道立管采用隔音空壁螺旋UPVC排水管，水平管采用隔音实壁UPVC排水管，专用胶粘接。
- 4.3、排水附件：采用具有防干涸功能的高水封防臭地漏，下设有水弯，水封高度不小于50mm，算于镀铬制品。清扫口采用地上式清扫口。
- 4.4、排水管道坡度：DN50 $i \geq 0.025$ ；DN75 $i \geq 0.015$ ；DN100 $i \geq 0.010$ ；DN150 $i \geq 0.007$ ；DN200 $i \geq 0.005$ 。
- 5、室内管沟采用砖砌管沟，管沟深度根据平面管线埋深定。

项目

关中--30号农房

图号

设计说明1

设计总说明

四、暖通设计说明

1、设计参数:

1.1、室外计算参数: 冬季供暖计算温度: -3.3°C ; 冬季室外平均风速: 2.6m/s 。

1.2、室内设计参数: 卧室: 20°C ; 客厅、餐厅: 20°C ; 卫生间: 25°C 。

2、系统设计:

2.1、该建筑采用地板辐射供暖系统, 热媒为 $45\sim 35^{\circ}\text{C}$ 低温热水, 由壁挂炉提供。

2.2、地暖管采用PE-RT塑料管(使用条件级别4级, 管系列S5), 除部分处采用往复敷设外, 其余均采用螺旋敷设方式。

2.3、地板辐射采暖系统地板保温采用20MM厚聚苯乙烯泡沫板(一层厚度为30MM), 容重均为 20Kg/M^3 。当辐射供暖地板面积超过30平方米或长边超过6米时, 填充层应设置宽度大于等于8MM的伸缩缝, 并填充膨胀膏, 位置视现场情况确定。

3、施工说明:

3.1、地板辐射采暖系统安装前应对管件, 阀门进行检查, 并清除内外杂物及除锈。安装后应进行冲洗, 清除过滤器及做水压试验, 试验压力为 1.0MPa 。稳压一小时内压降不大于 0.05MPa , 且不渗不漏为合格。混凝土填充层浇筑和养护过程中, 系统应保持不小于 0.4MPa 的压力。具体细则参见GB50242-2002。

3.2、地暖PE-RT管应按设计尺寸进行敷设, 一个环路一根管材, 地下部分无接头。管道固定应采用专用管卡, 间距500MM, 拐弯处应适当加密。管道弯曲半径为8倍管外径, 地暖管道穿墙处应预埋塑料套管, 规格为DN32。管道穿楼板时, 应予以埋铜套管, 套管规格应大于管道规格两号, 楼板底平齐, 顶高于地面五公分。

3.3、施工细则及未尽事宜按有关规范执行。

五、电气设计说明

1、工程简介及供电:

1.1、本工程为一农村住宅, 采用 $\sim 220\text{V}$ 50Hz电源, 每户设计负荷10KW, 电源由农村电网电缆埋地引来, 进户线穿管保护埋地引入, 具体进户点根据现场确定, 电源进线在配电箱处做N线重复接地外, 其余对地绝缘。

2、照明灯具选型:

2.1、照明灯具均以吸顶座灯作光源设计, 具体的照明灯具及控制开关选型结合装修进行。

3、线路敷设:

3.1、导线及穿管型号见平面图标注, 未标注灯线为BV- 2×2.5 , 未标注插座线为BV- 3×4 均穿PVC管墙内、楼板及现浇板内暗敷, 导线管径配合如下: 灯线2-3根用PC20, 4-6根用PC25; 插座线3根用PC25。

4、设备安装高度:

4.1、除注明外, 户内配电箱底边距地均为2.0米暗装, 翘板灯开关距地1.3米, 拉线开关距地2.0米, 插座距地0.3米暗装, 卫生间排风扇、电热水器插座带防溅盖板, 所有未注明插座带安全门, 安装高度为底距地0.3米。

5、保安系统:

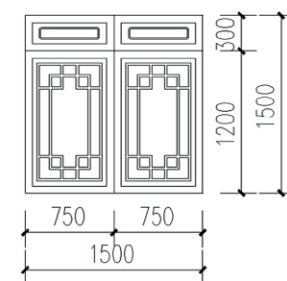
5.1、楼内为三相五线制供电保护方式TN-C-S系统, 即进线在总进线箱内重复接地, 从零线重复接地点上引出PE线, 将PE线与N线完全分开。楼内所有电气设备、装置在正常情况下不带电的金属外壳, 电缆钢带、穿线钢管、插座接地极必须与PE可靠连接。综合接地电阻必须小于4欧。

5.2、本建筑在单元总配电箱进线处做总等电位联结, 即通过等电位联结端子板将进线配电箱的PE线母排, 进出建筑物的各专业金属管道及建筑物防雷接地系统相互连通起来, 做法参见02D501-13页。

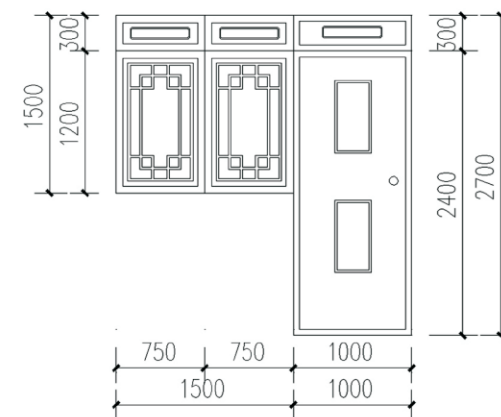
卫生间做局部等电位联结, 即通过等电位联结端子板将配线系统的PE线和各专业金属管道及室内其它金属设备和构件相互连通起来, 做法参见02D501-16页。

6、其它:

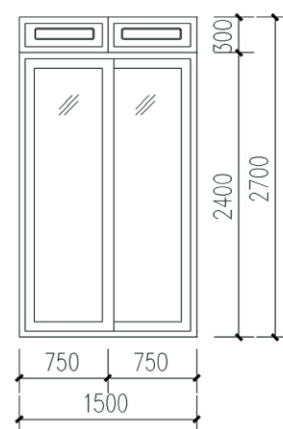
未详者按国家标准图集、国家验收规范、现行的《建筑电气安装工程图集》等的有关部分进行施工; 施工时要电气工种必须密切配合土建施工, 做好安装构件及导线配管的预埋工作。



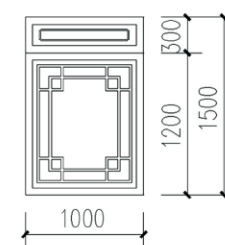
C1515



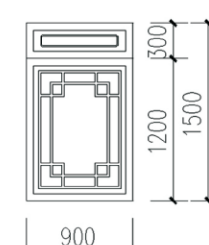
MLC-1



M1527



C1015



C0915

项目	关中--30号农房	图号	设计说明2
----	-----------	----	-------

建筑用料说明表

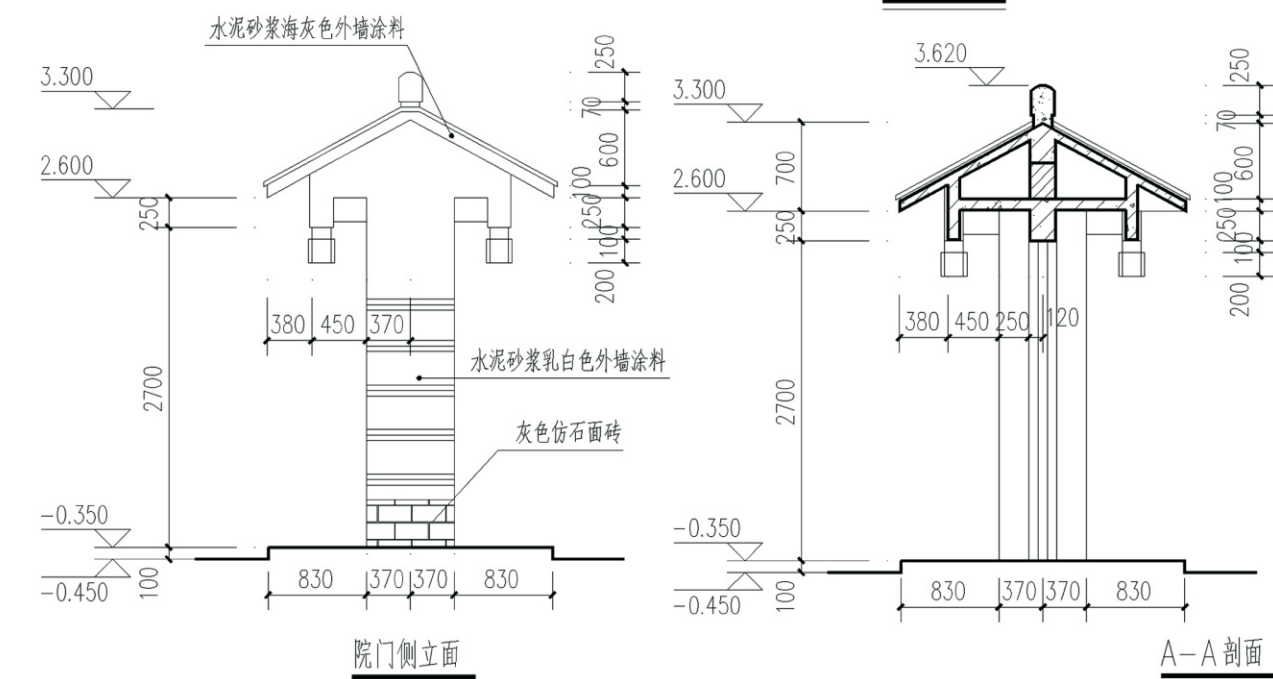
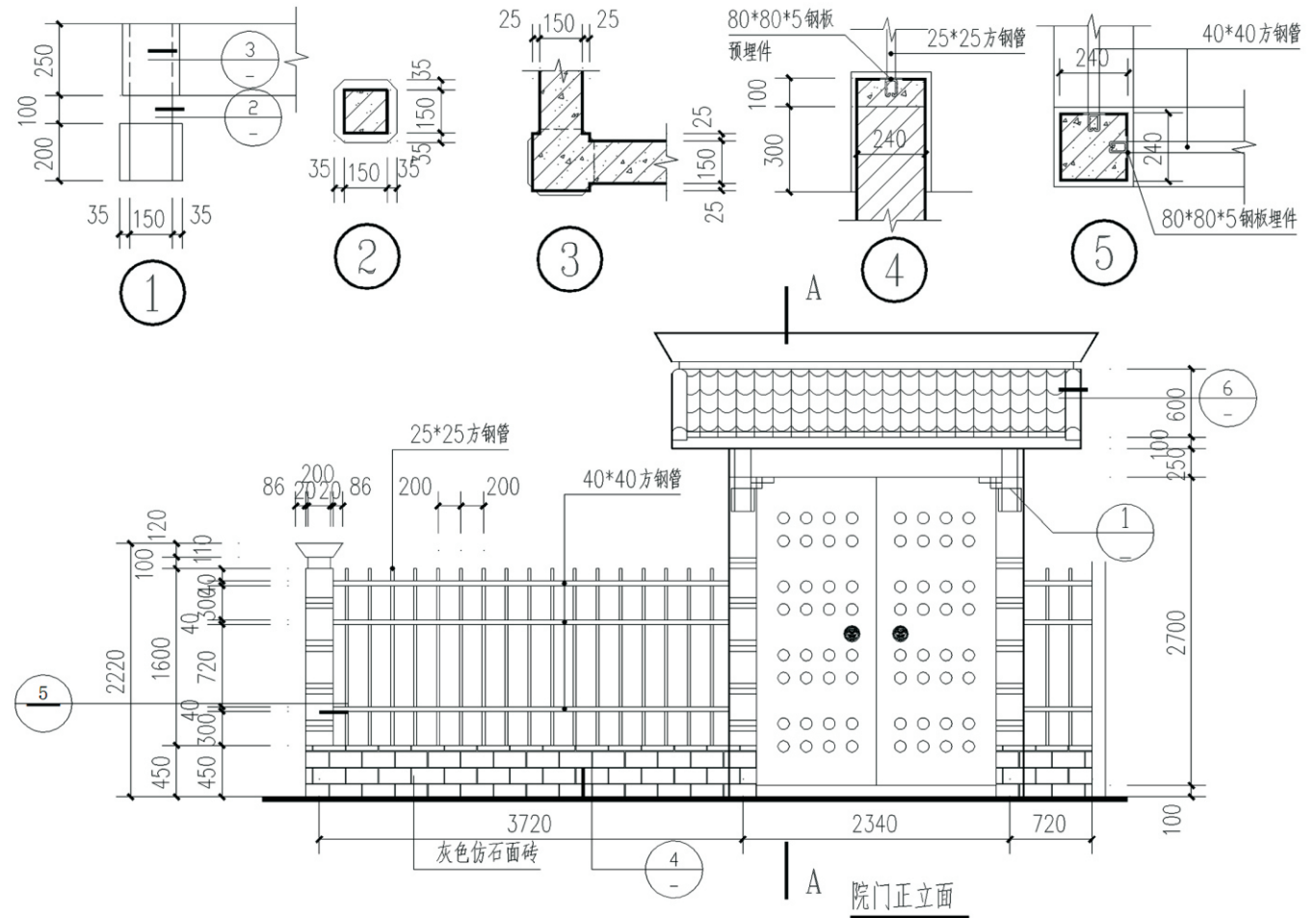
项目	名称	编号	适用范围	附注
台阶	水泥台阶	台2	所有台阶	
坡道	水泥面层坡道	坡2	大门入口处坡道	
散水	混凝土散水	散3	一层室外散水	散水宽1200mm
墙身防潮层	防水砂浆防潮层	潮1	室内地面下60处	防水剂掺量按产品说明执行
外墙	饰面砖墙面	外22	见立面标注, 标高1080mm以下	150*200*10仿石面砖, 外墙保温做法见陕2005J12, 30厚EPS外墙保温板(B1级)。
	外墙涂料墙面	外14	见立面标注	丙烯酸外墙涂料, 色彩见立面标注, 外墙保温做法见陕2005J12, 30厚EPS外墙保温板(B1级)。
地面	铺地砖地面(无防水)	地28	卧室、客厅等	面砖规格800*800, 颜色甲方自定
	铺地砖地面(有防水)	地29	卫生间、厨房	防滑面砖规格300*300, 颜色用户自定。
	水泥砂浆地面	地4	楼梯间、储藏室	
楼面	铺地砖楼面(无垫层、有防水)	楼41	卧室、客厅等	面砖规格800*800, 颜色甲方自定
	铺地砖楼面(有防水)	楼39	卫生间、厨房	防滑面砖规格300*300, 颜色用户自定, 防水层为1.5厚聚氨酯防水涂料。
	水泥砂浆楼面	楼3	楼梯间、储藏室、储物区	
踢脚	同楼地面	踢2	除卫生间、厨房外	踢脚高度120mm。
内墙	乳胶漆墙面	内17	除卫生间、厨房外	涂料层喷刷白色乳胶漆
	釉面砖墙面	内35	卫生间、厨房	墙砖规格: 300*200, 颜色用户自理, 通贴到顶
顶棚	板底乳胶漆顶棚	棚6	除卫生间外	面层为白色乳胶漆
	PVC板吊顶	棚125	卫生间	颜色规格用户自定
油漆	调和漆	油6	木材面	乳白色
	调和漆	油24	金属面	无色
屋面	小青瓦	坡屋Ⅲ7	标高6.600处坡屋面	4厚高聚物改性沥青防水卷材一道

门窗表

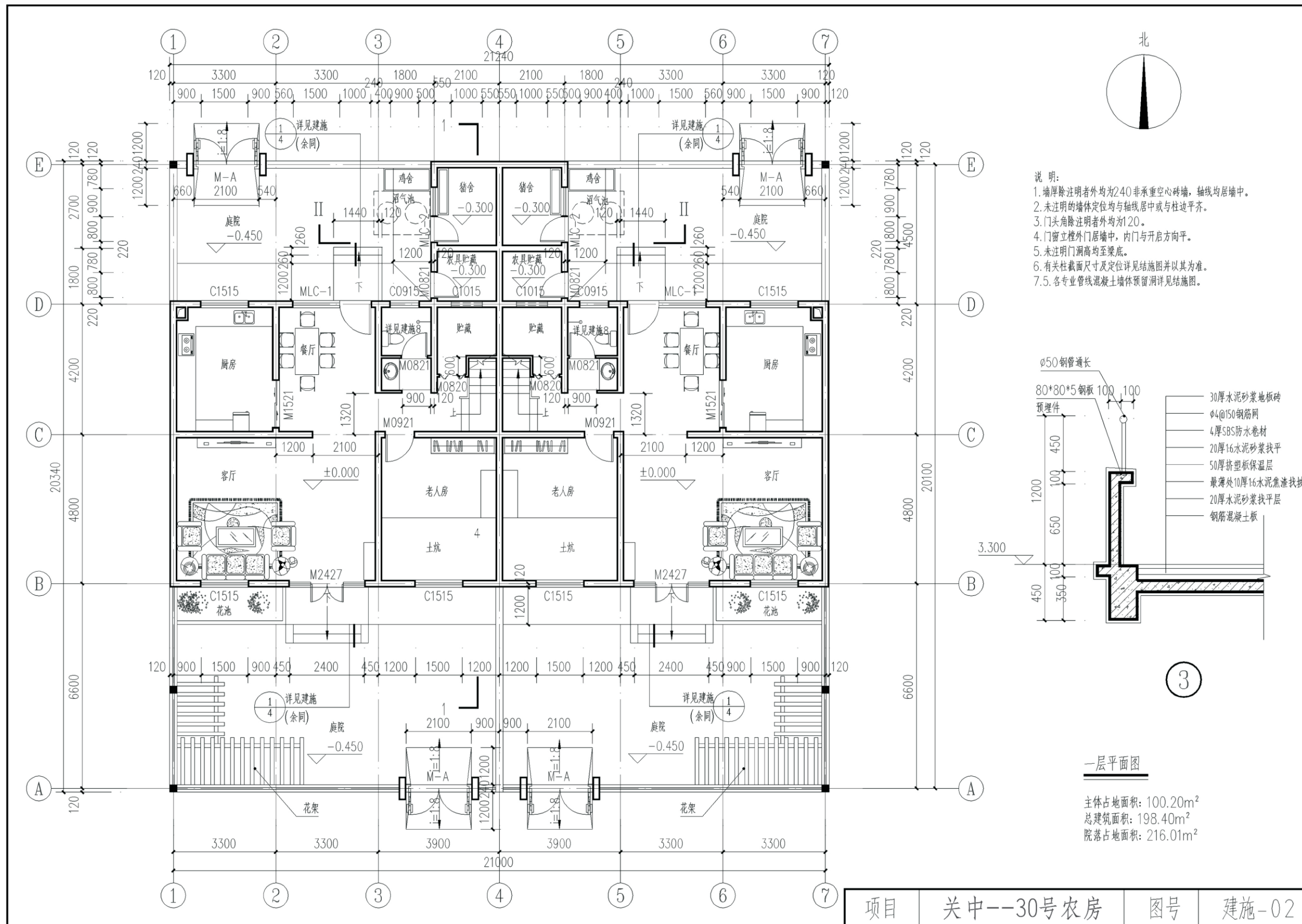
4

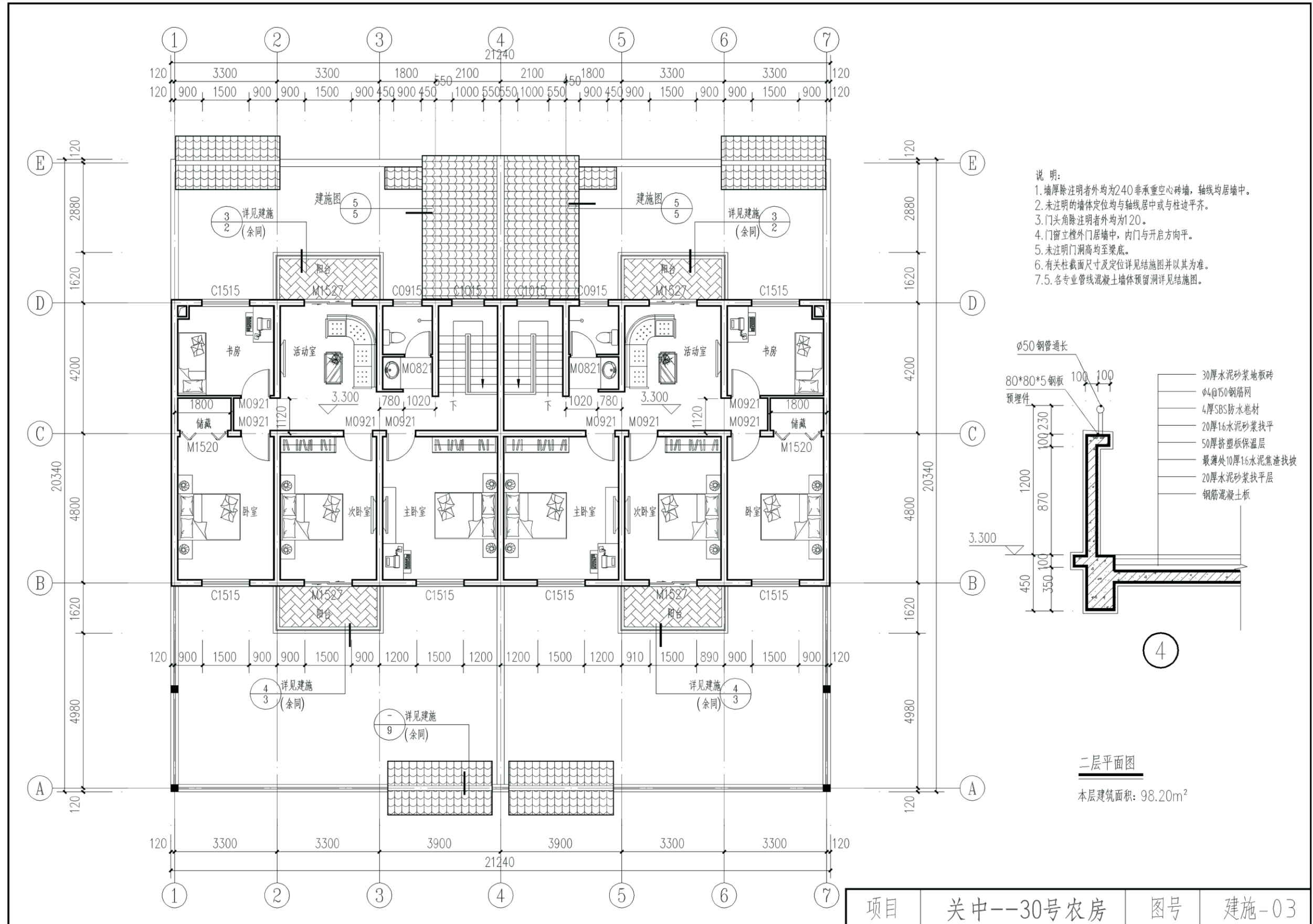
名称	编号	洞口尺寸		数量总计	图集名称	页次	选用型号	附注
		宽度	高度					
木门	M-A	2100	2700	4	建施	9		外型根据当地习惯制作
	M0921	900	2100	10	陕09J06-1	22		
	M0821	800	2100	6	陕09J06-1	22		
	M0820	800	2000	2	陕09J06-1	22		
	M1520	1500	2000	2	陕09J06-1	22		
塑钢门	M2427	2400	2700	2	建施	1		
	M1521	1500	2100	2	陕09J06-2	27		
	M1527	1500	2700	4	陕09J06-2	27		
门连窗	MLC-1	1500	2700	2	建施	1		
	MLC-2	1500	2000	2	建施	1		
塑钢窗	C1515	1500	1500	12	建施	1		(5+9A+5)无色中空玻璃
	C0915	900	1500	4	建施	1		(5+9A+5)无色中空玻璃
	C1015	1500	1500	2	建施	1		(5+9A+5)无色中空玻璃

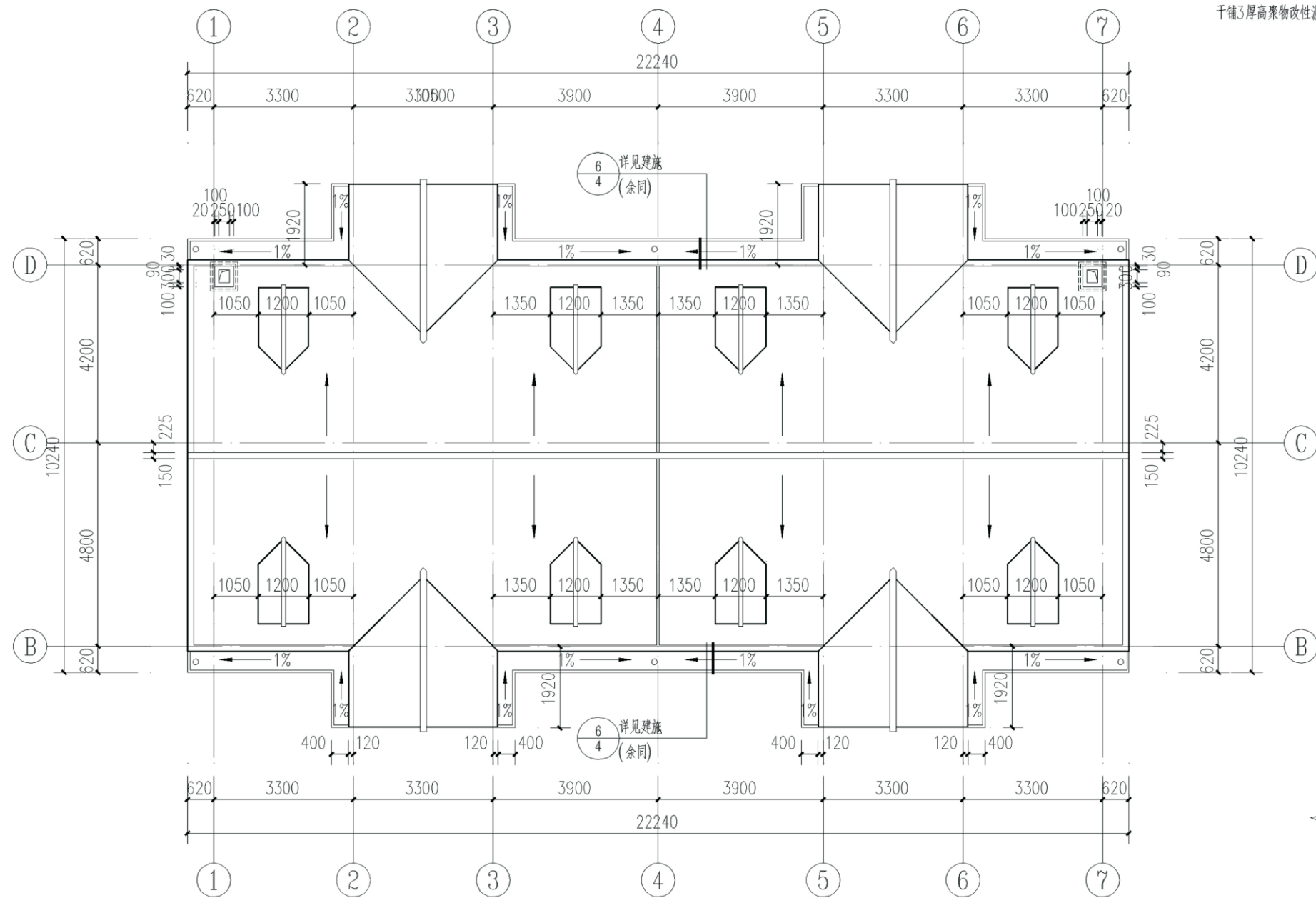
1、如表中数量统计有误,以平面图为准。
2、一层外窗,门亮处加钢防护栏,做法用φ14钢筋间距120,外框及中部用40角钢焊牢。
3、塑钢窗的强度、抗风性、水密性、平整度等技术要求均应达到国家相关规定。



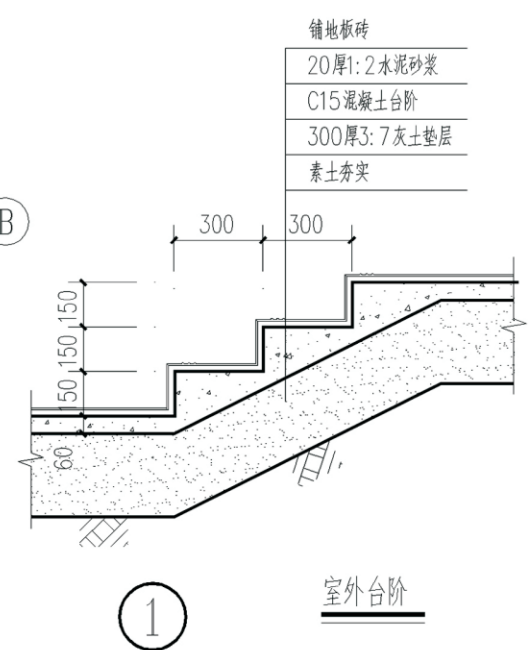
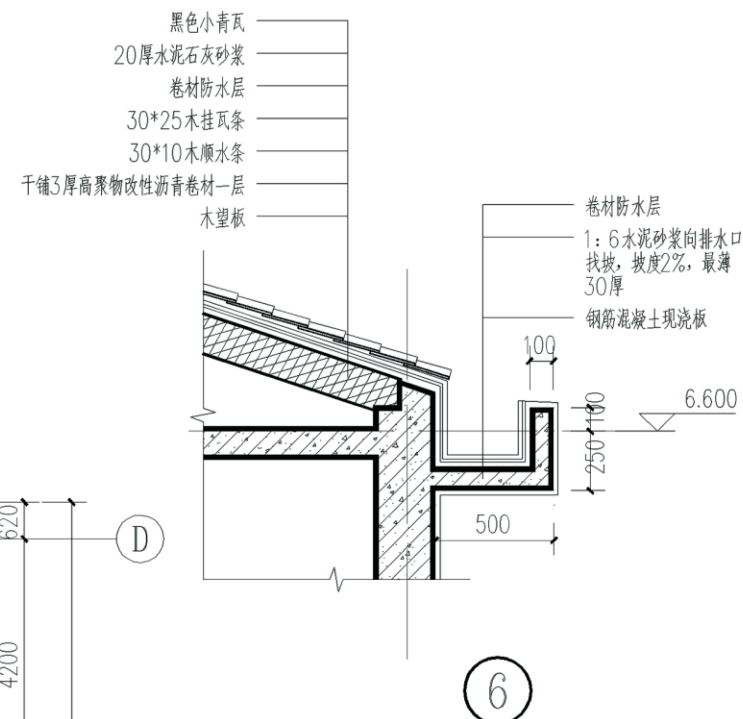
项目 关中--30号农房 图号 建施-01





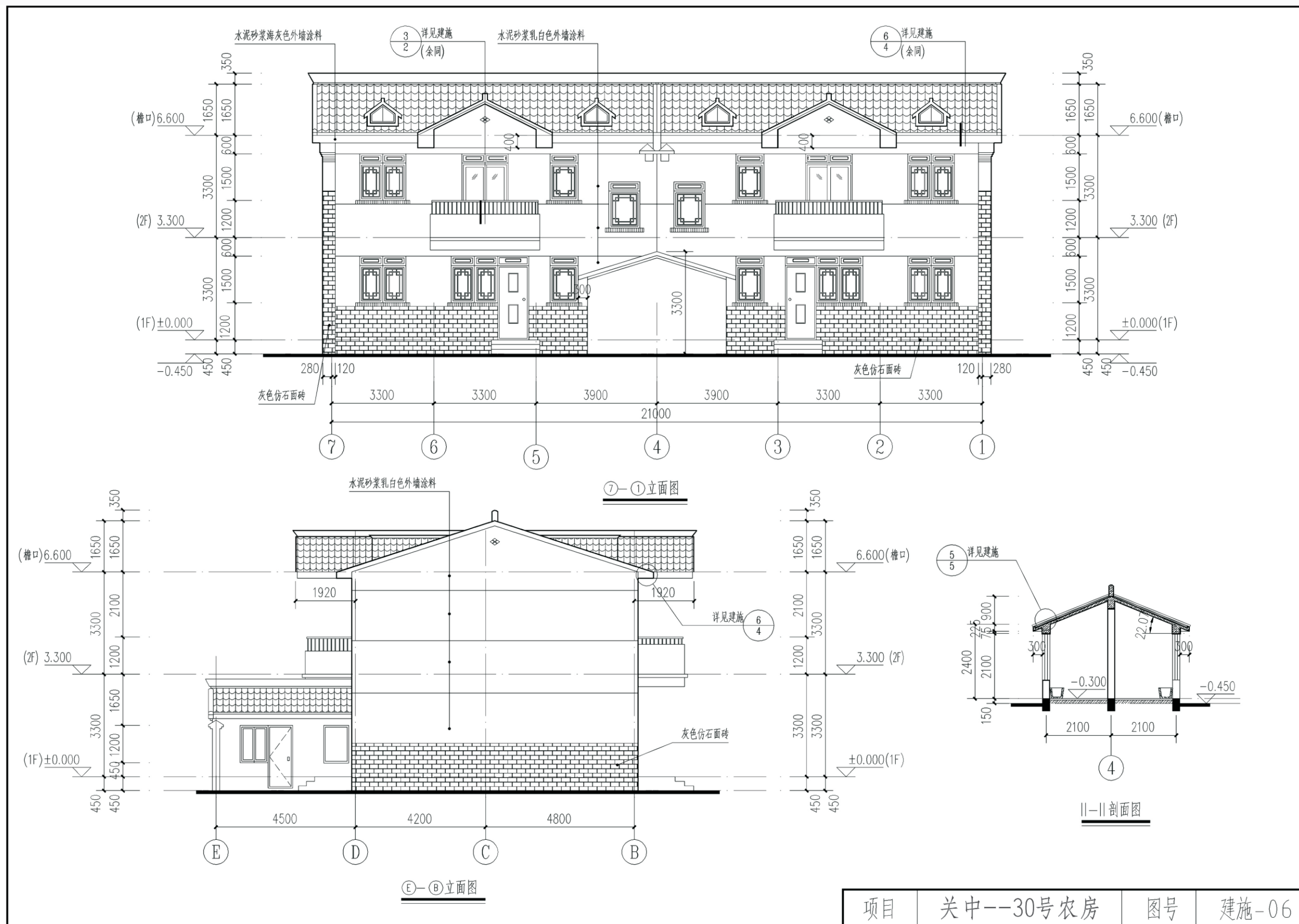


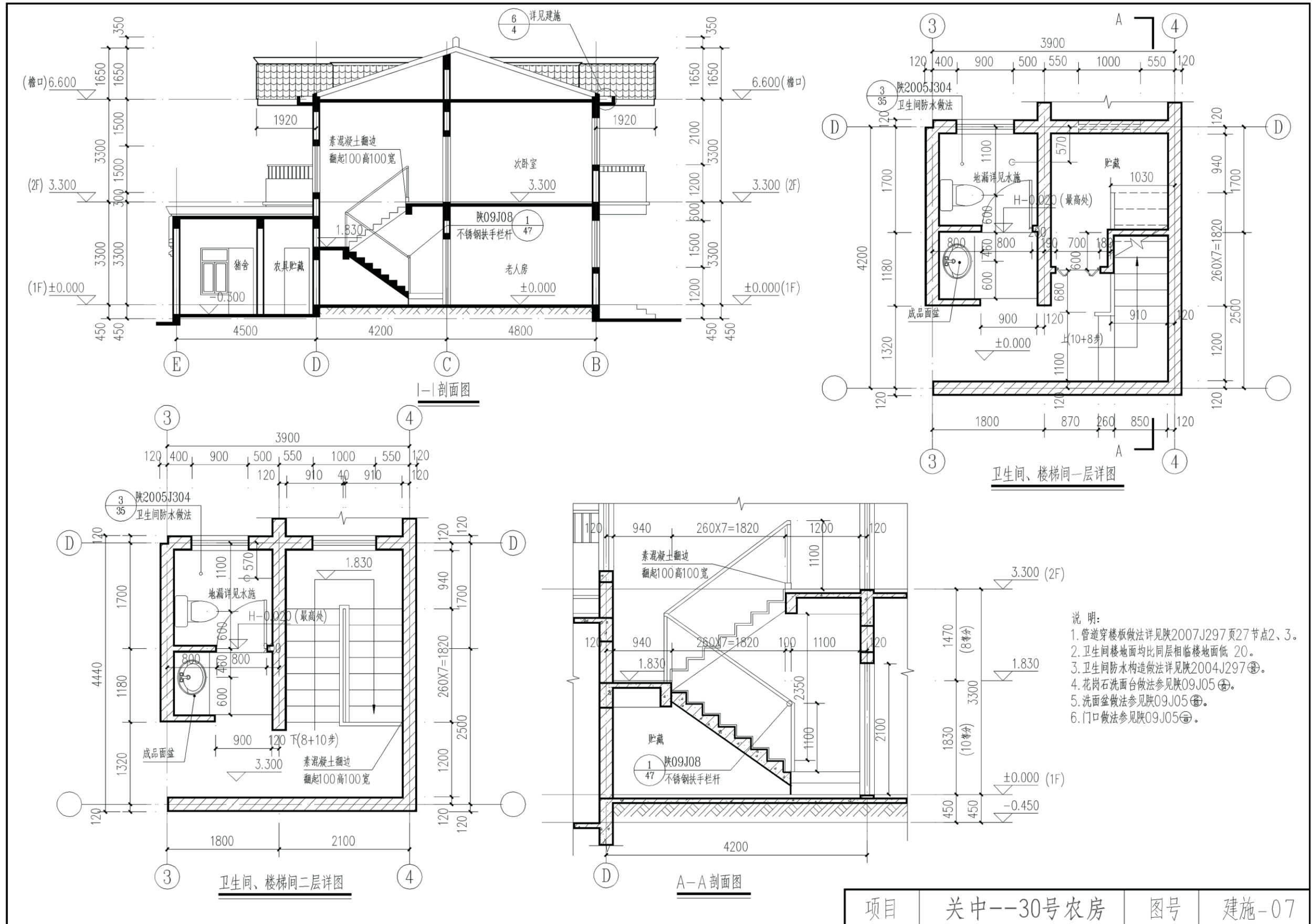
屋面平面图

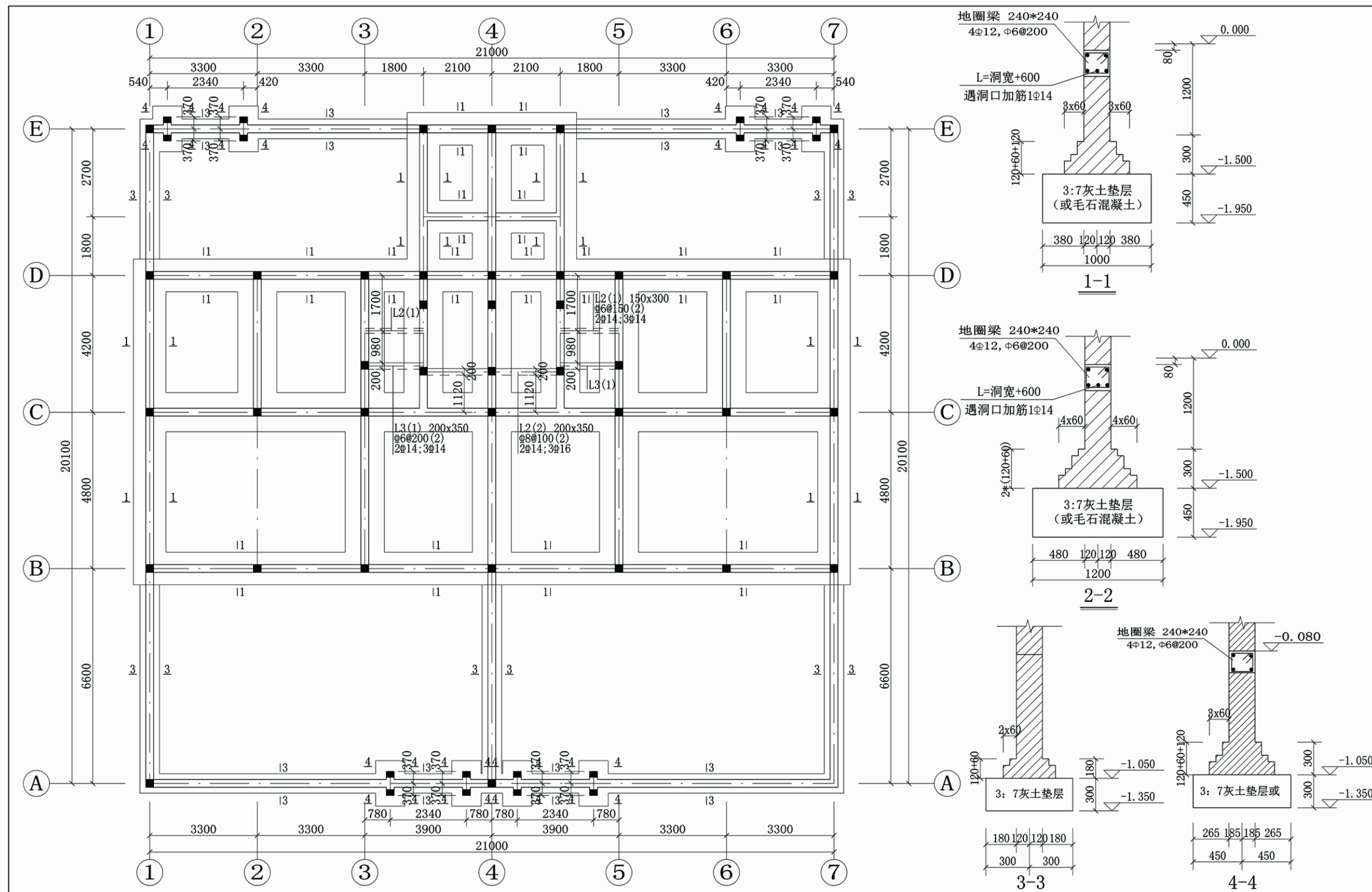


室外台阶

项目	关中--30号农房	图号	建施-04
----	-----------	----	-------







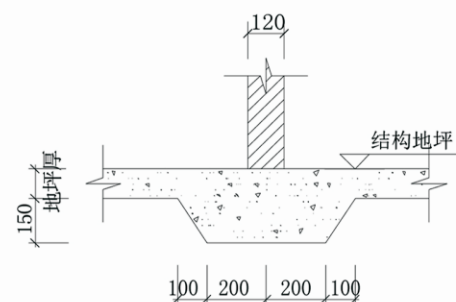
基础平面图

注：1. 未注明的基础均为2-2剖面。
2. 地基基础设计说明详见结施-02。

项目	关中--30号农房	图号	结施-01
----	-----------	----	-------

地基基础设计说明

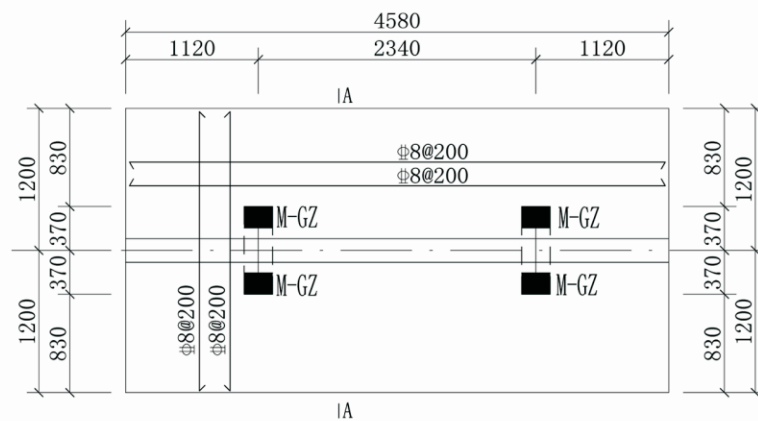
- 注：1. 本工程地基基础设计等级为丙级。建筑物±0.00相对高程见建施。
 2. 本工程基础形式为：3:7灰土垫层条形基础。本工程基础持力层选为场地土原状黄土层。持力层天然承载力特征值不应小于 $F_{ak}=130\text{KPa}$ 。基础施工前应确保地基土层能满足上述要求。否则应及时通知设计院，以便设计单位做基础设计调整。如挖至设计标高而未见设计持力层时应继续下挖至设计持力层。
 3. 基坑开挖时应视现场情况按要求放坡，并做好坑壁支护工作，且坑壁3米范围内不许堆载，以确保边坡稳定，以防坍塌。为确保安全施工。建议基坑开挖时放坡系数不小于1: 0.5。
 4. 基础底面以上(房心、室外) 回填土压实系数 >0.95 。基础底面以下回填土压实系数 >0.97 。
 5. 基施工前应按要求进行普探及验槽，并确保本基础下土层不具有杂填土、耕填土、淤泥质土及其它不良性土层，否则应全部清除并进行换填处理。
 6. 如基础底面以下土层具有湿陷性时，应按《湿陷性黄土地区建筑规范》要求预先进行处理，满足规范要求后方可进行上部基础施工。



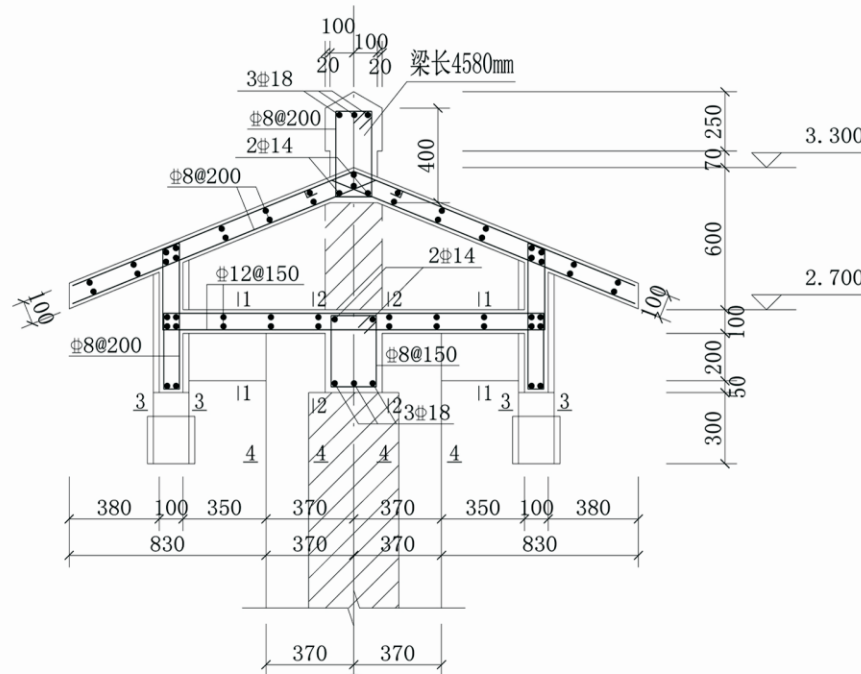
120墙基础

过梁选用表

洞口宽度		600	800	900	1000	1200	1500	1800	
选用过梁 陕09G05	120墙	实心砖	SGL-12061	SGL-12081	SGL-12091	SGL-12101	SGL-12121	SGL-12151	SGL-12181
		多孔砖	KGL-12061	KGL-12081	KGL-12091	KGL-12101	KGL-12121	KGL-12151	KGL-12181
	240墙	实心砖	SGL-24062	SGL-24082	SGL-24093	SGL-24103	SGL-24123	SGL-24153	SGL-24183
		多孔砖	KGL-24062	KGL-24082	KGL-24093	KGL-24103	KGL-24123	KGL-24153	KGL-24183



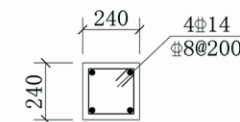
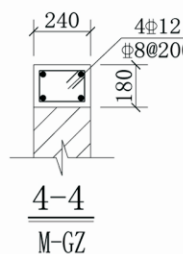
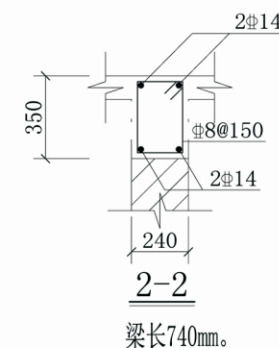
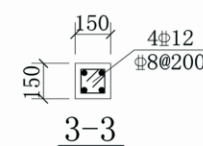
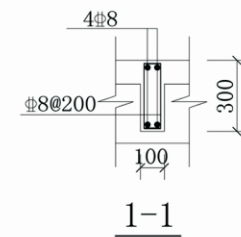
大门屋顶平面图



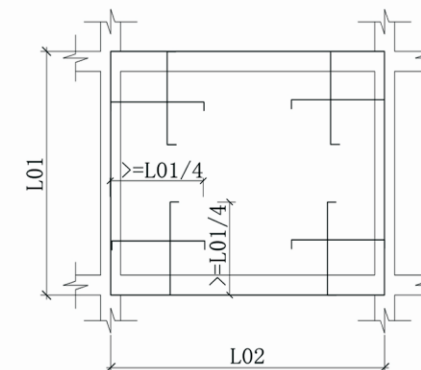
A-A

混凝土结构耐久性要求(50年)

环境等级	最大水胶比	最低强度等级	最大氯离子含量(%)	最大碱含量(kg/m ³)
—	0.60	C20	0.30	不限制
二a	0.55	C25	0.20	3.0
二b	0.50(0.55)	C30(C25)	0.15	

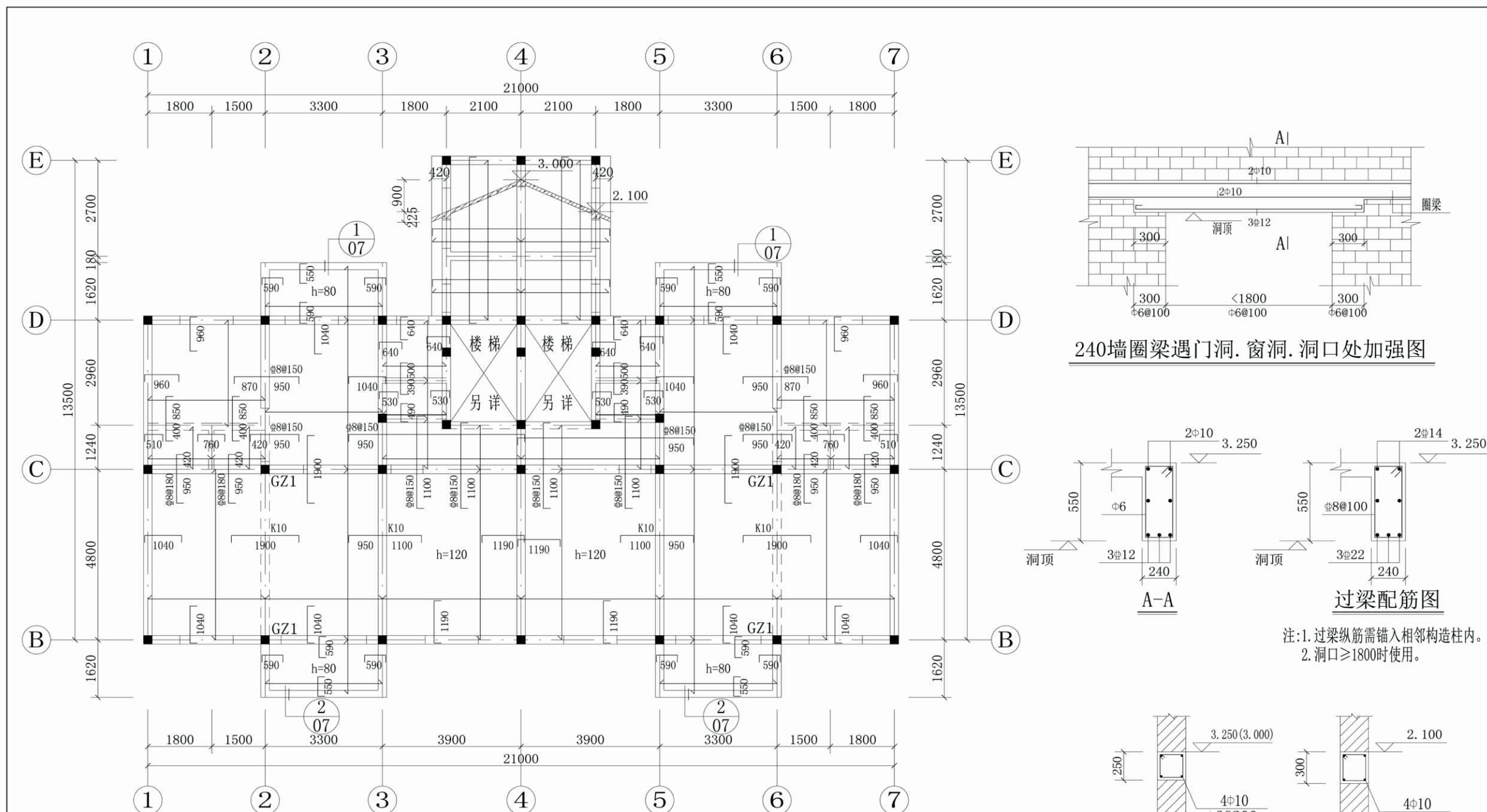


透视墙立柱配筋图



板角部上部加筋做法

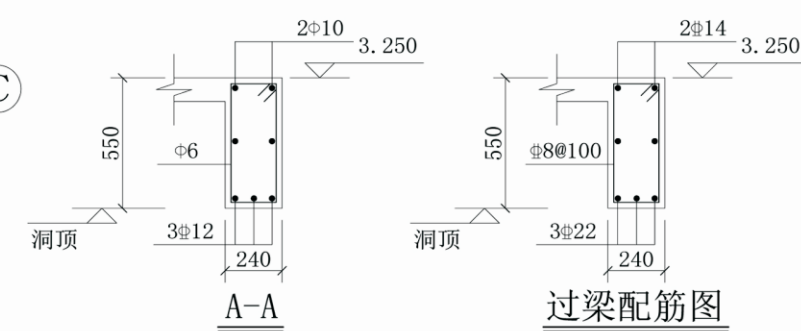
注：1. 钢筋直径同支座负，间距100mm。
 2. $L02 \geq L01 = 4000\text{mm}$



3.25m标高结构平面图

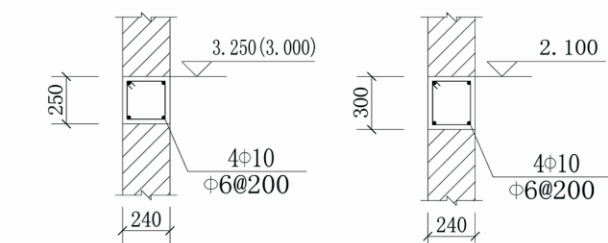
- 注: 1. 未注明的现浇板厚均为100mm。
 2. 未注明的钢筋均为K8; K8表示 $\Phi 8@200$ K10表示 $\Phi 10@200$ K12表示 $\Phi 12@200$ 。
 3. 遇水房间板面结构标高比相应建筑标高低0.100m;其余未注明的现浇板标高为3.250m。
 4. 未注明分布筋为 $\Phi 6@200$ 。
 5. 现浇板通长钢筋遇洞口、切角、降板处自然断开,分别伸入支座内,并满足锚固要求。
 6. GZ1(构造柱1)截面: 240*240, 配筋: 8 $\Phi 18$, $\Phi 8@100/200$ 。
 未注明的GZ(构造柱)截面: 240*240, 配筋: 4 $\Phi 12$, $\Phi 6@100/200$ 。

240墙圈梁遇门洞.窗洞.洞口处加强图



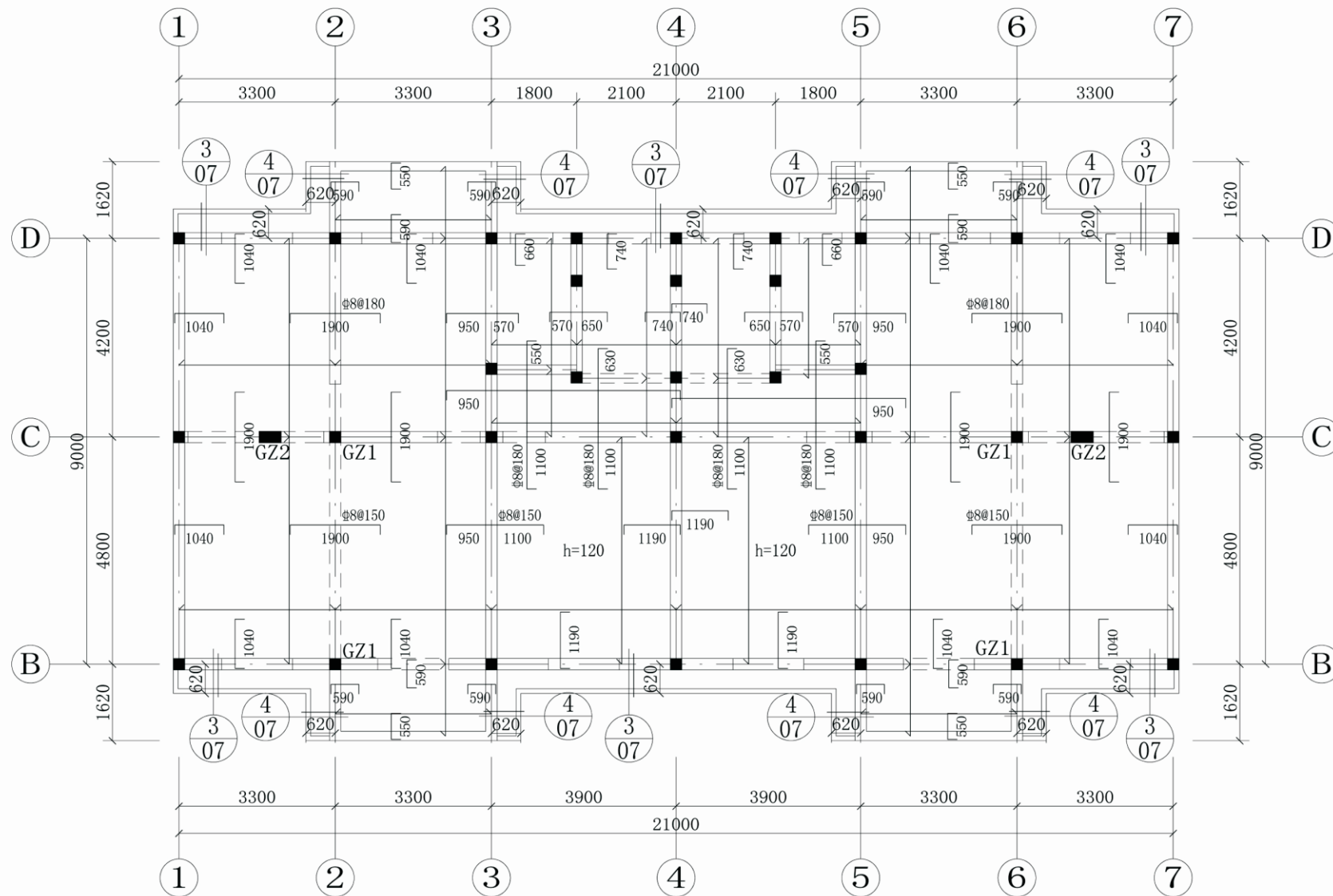
过梁配筋图

- 注: 1. 过梁纵筋需锚入相邻构造柱内。
 2. 洞口 ≥ 1800 时使用。

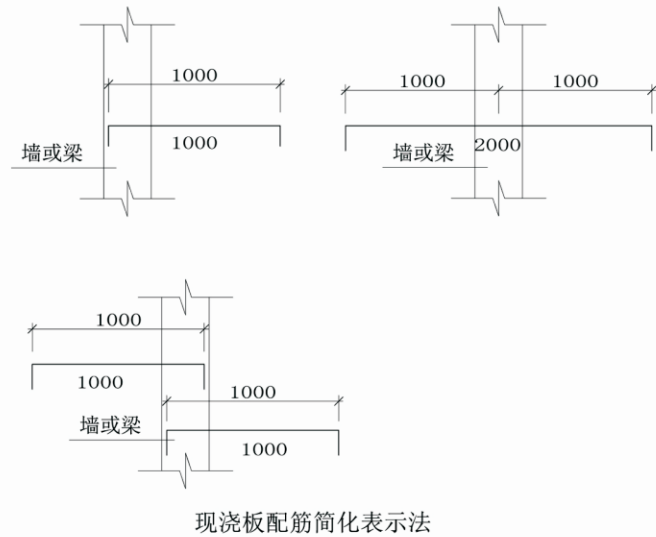


圈梁剖面

项目	关中--30号农房	图号	结施-03
----	-----------	----	-------

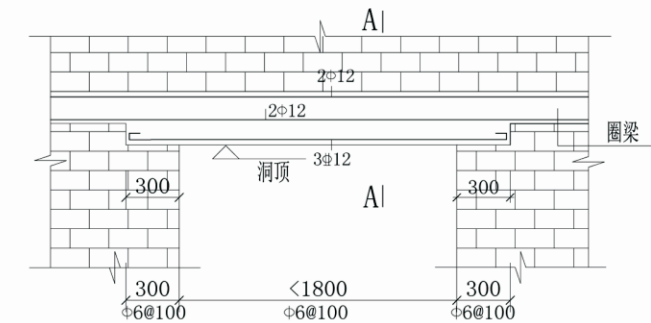


6.600m标高结构平面图

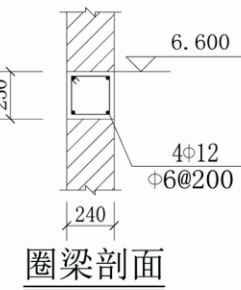
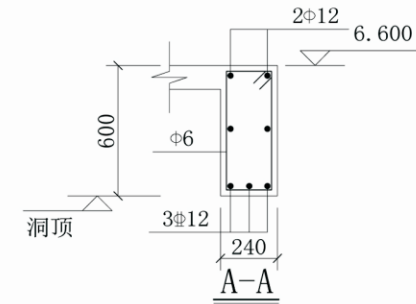


现浇板配筋简化表示法

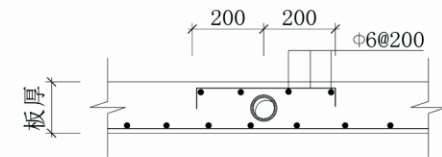
- 注：1. 未注明的现浇板厚均为100mm。
 2. 未注明的钢筋均为K8；K8表示 $\Phi 8@200$ K10表示 $\Phi 10@200$ K12表示 $\Phi 12@200$ 。
 3. 未注明的现浇板标高为6.600m。
 4. 未注明分布筋为 $\Phi 6@200$ 。
 5. 现浇板通长钢筋遇洞口、切角、降板处自然断开，分别伸入支座内，并满足锚固要求。
 6. GZ1（构造柱1）截面：240*240，配筋：8 $\Phi 18$ ， $\Phi 8@100/200$ 。
 GZ2（构造柱2）截面：470*240，配筋：10 $\Phi 14$ ， $\Phi 8@100/200$ 。
 未注明的GZ（构造柱）截面：240*240，配筋：4 $\Phi 12$ ， $\Phi 6@100/200$ 。
 7. 屋面顶部设防裂缝钢筋 $\Phi 6@200$ ，设防裂缝钢筋与板顶部支座钢筋搭接。



240墙圈梁遇门洞、窗洞、洞口处加强图



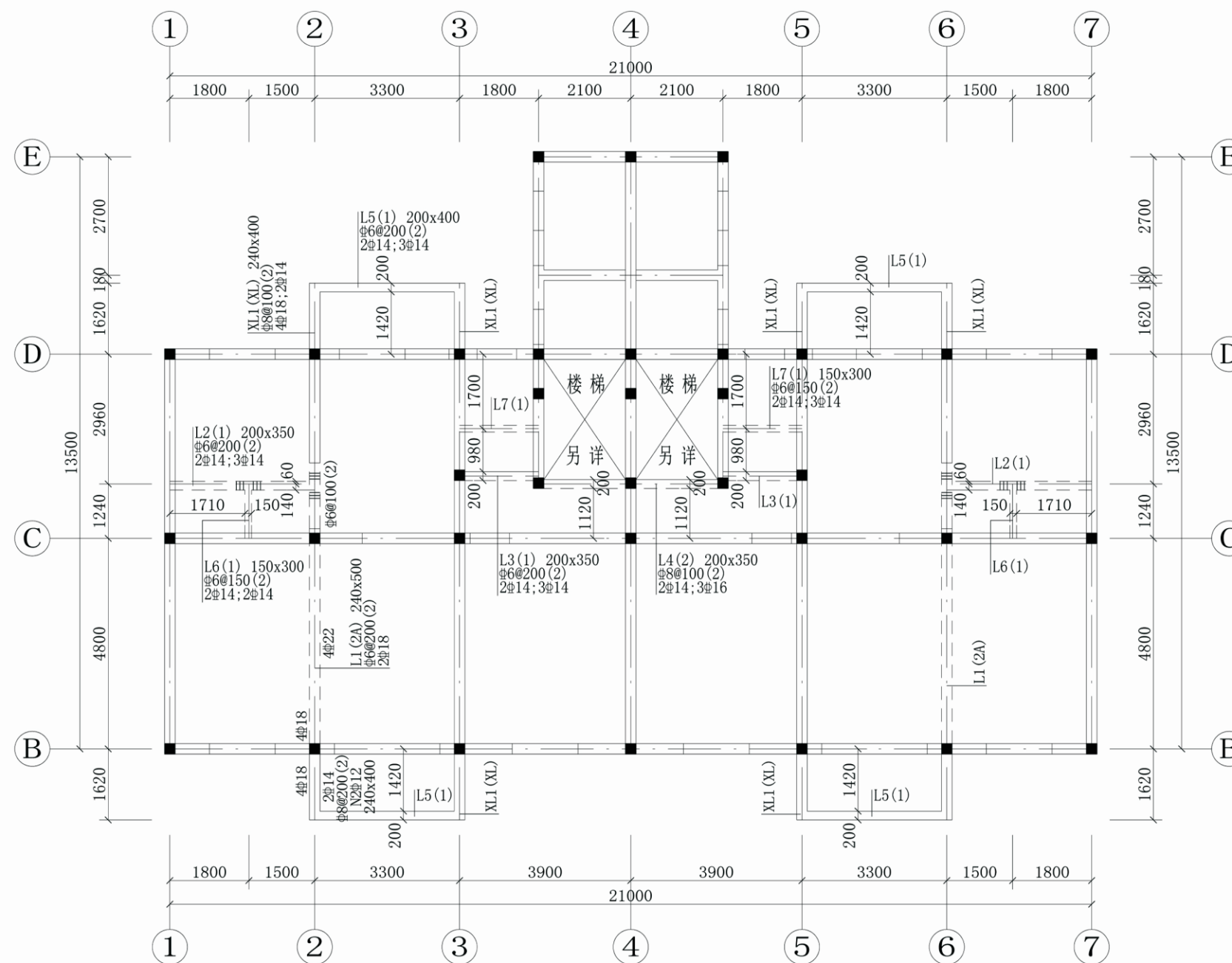
圈梁剖面



板内穿线管时管顶加筋构造

用于管顶无板筋时

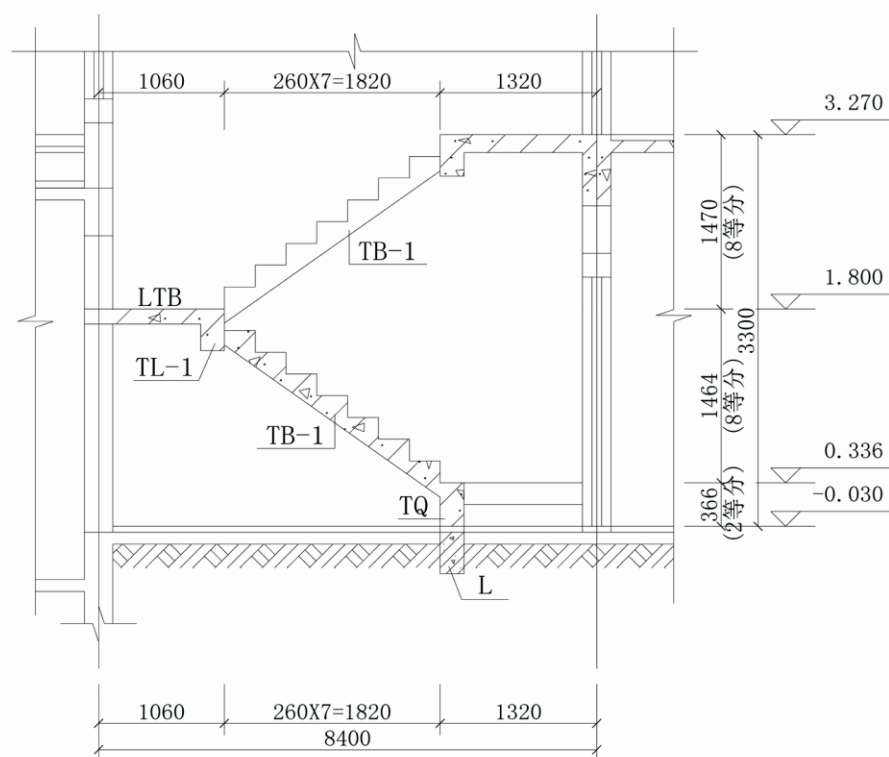
项目	关中--30号农房	图号	结施-04
----	-----------	----	-------



3. 250m标高梁结构平面图

- 注: 1. 图中未注明梁偏位的, 梁中均与轴线重合。
 2. 主次梁交接处未注明附加箍筋均为 $6\phi d@50$ (d 为主梁箍筋直径)。
 3. 未注明的梁顶结构标高均为:3.250m。
 4. 梁顶标高同板面标高, 梁两侧板面标高不同时, 梁标高同较高板面标高。

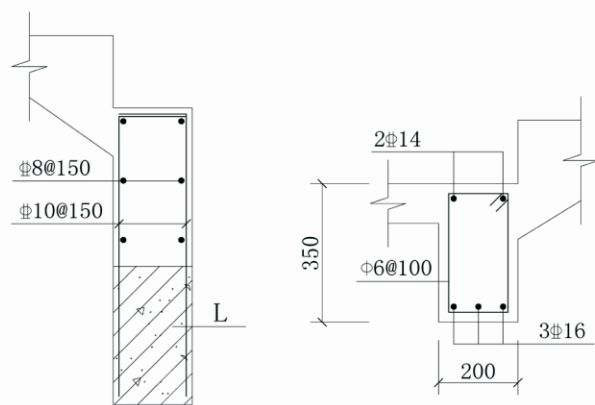
项目	关中--30号农房	图号	结施-05
----	-----------	----	-------



D

楼梯构件布置图

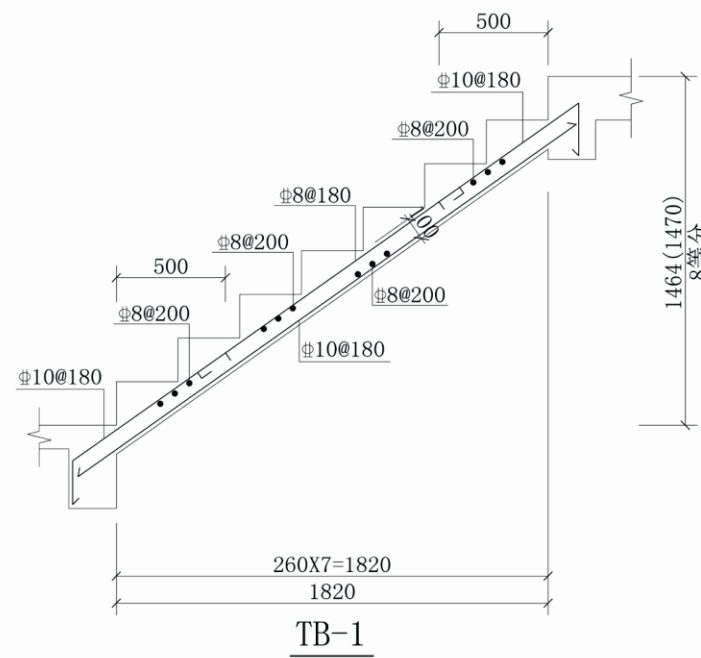
注: 1. LTB厚度均为100mm, 配筋均为 $\Phi 8@200$ 双层双向。
2. 未注明的梁、板配筋详见“梁、板结构平面布置图”。



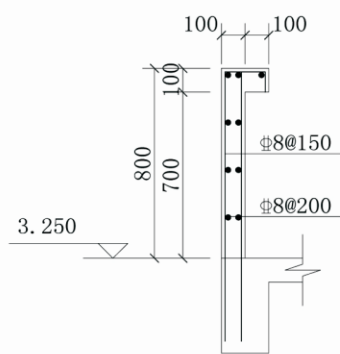
TQ配筋详图

注: TQ长同TB宽度。

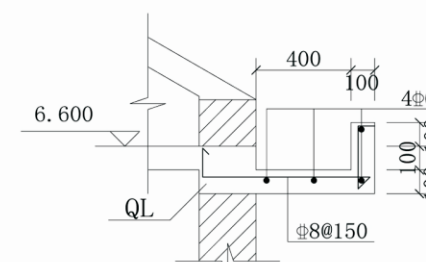
TL-1



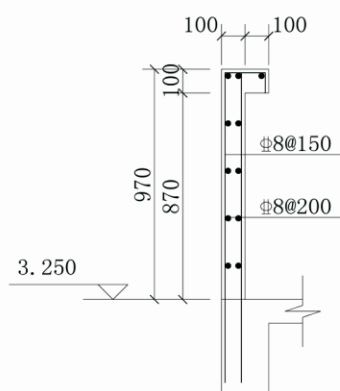
TB-1



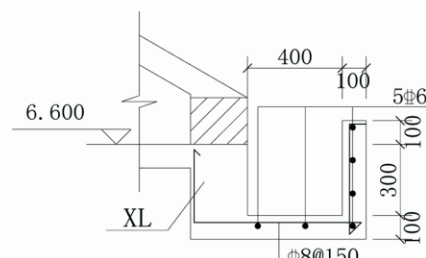
① 阳台栏板配筋详图(一)



③ 屋面挑檐配筋详图(一)

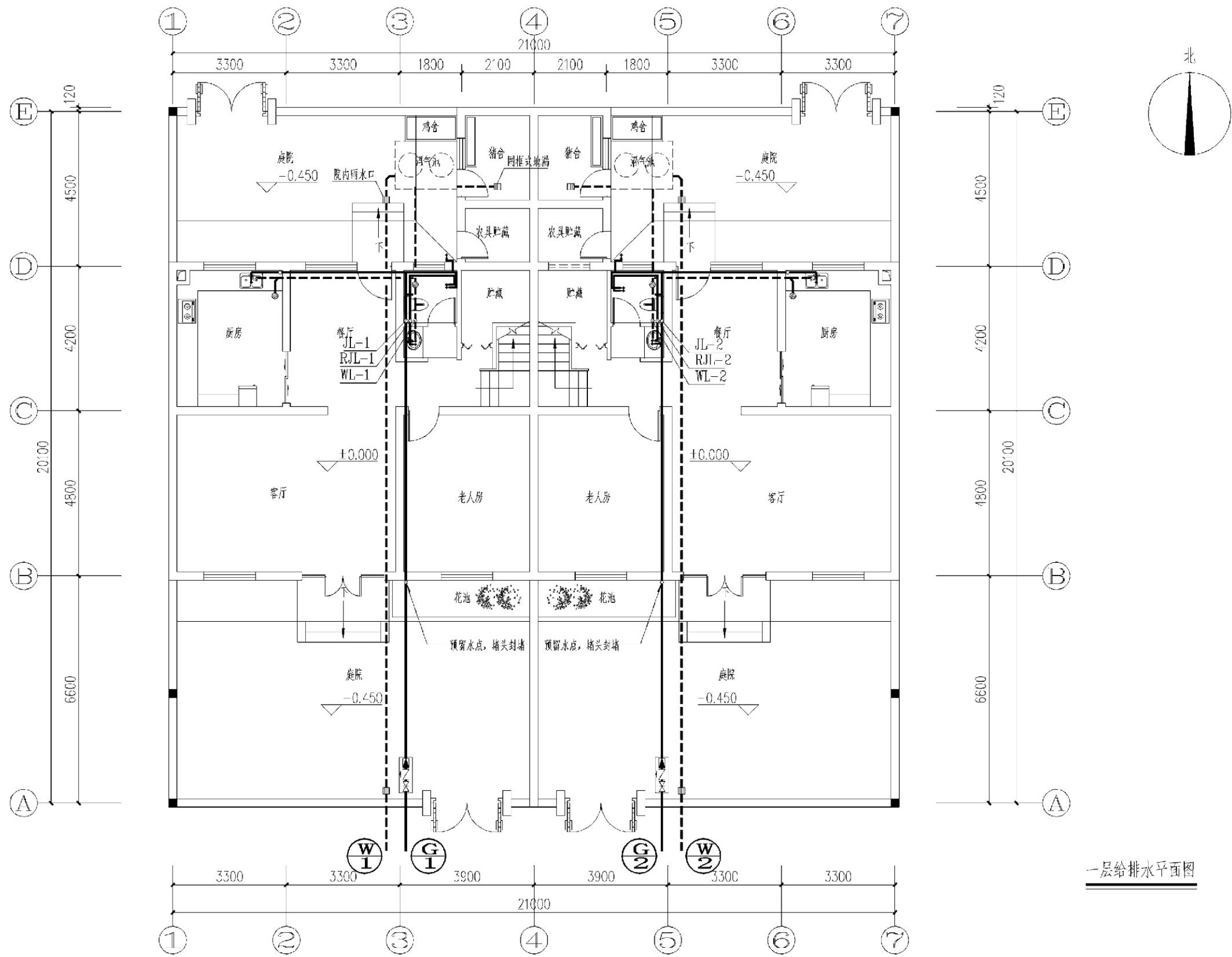


② 阳台栏板配筋详图(二)



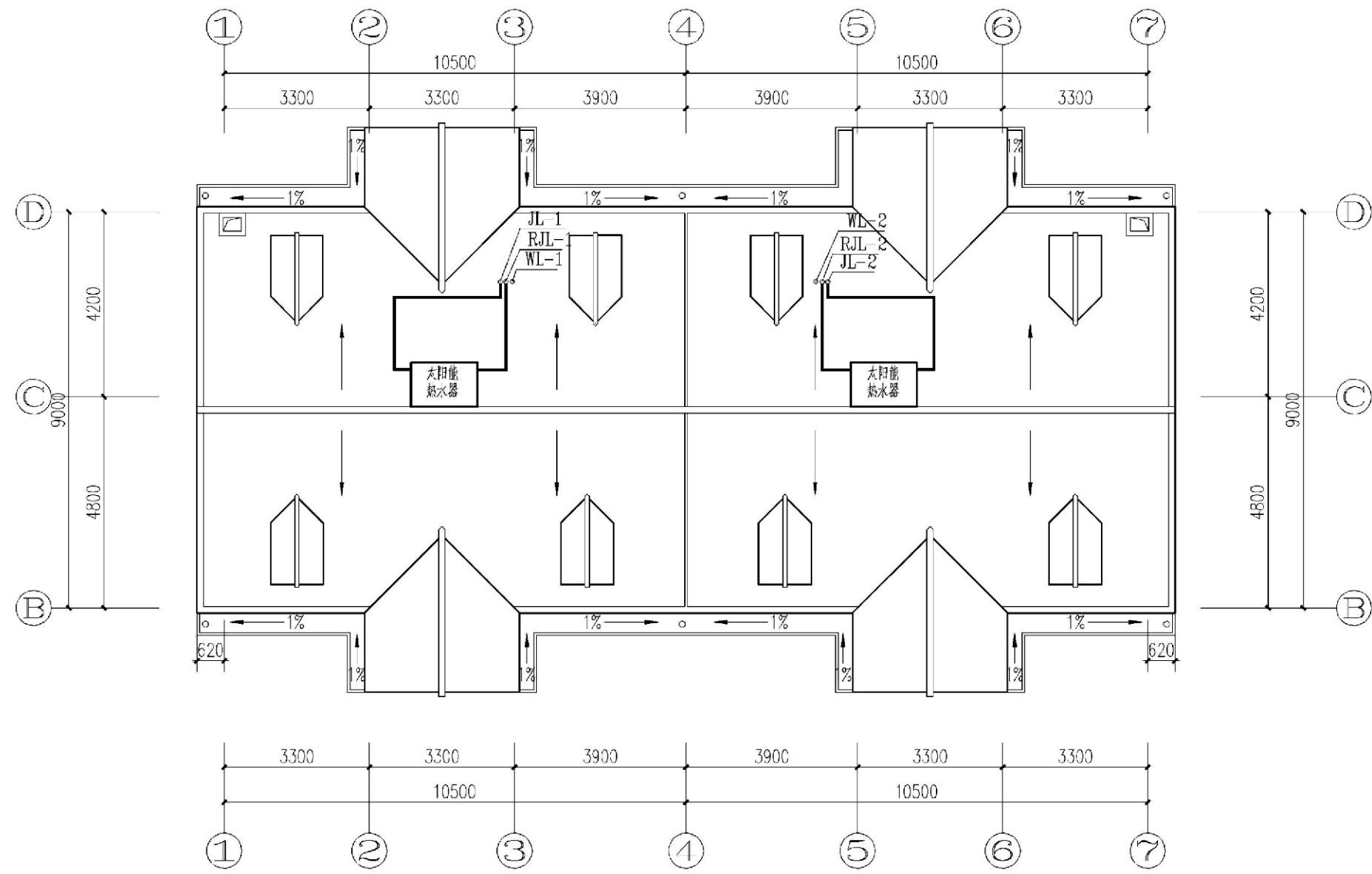
④ 屋面挑檐配筋详图(二)

项目	关中--30号农房	图号	结施-07
----	-----------	----	-------



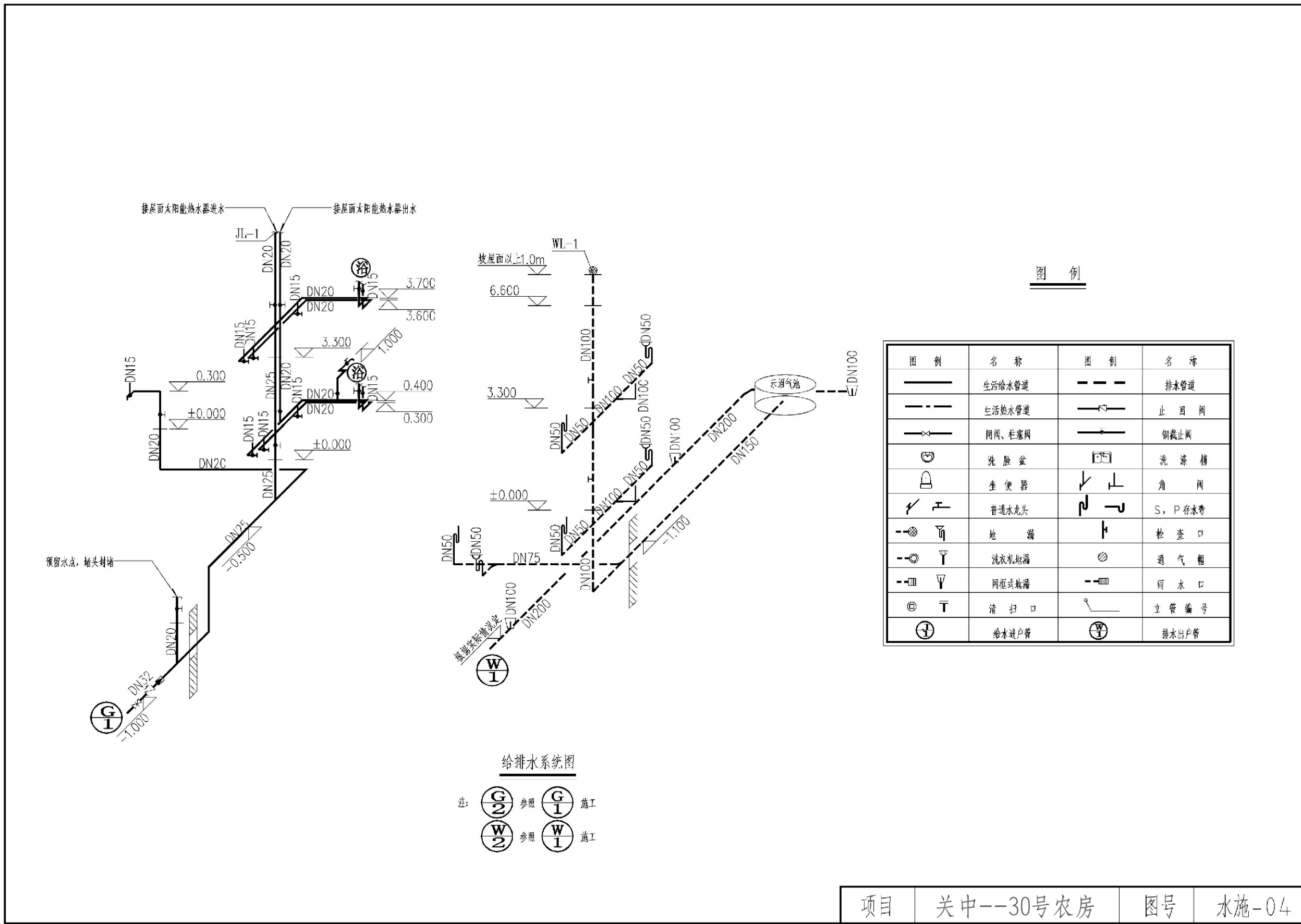
一层给排水平面图

项目	关中--30号农房	图号	水施-01
----	-----------	----	-------

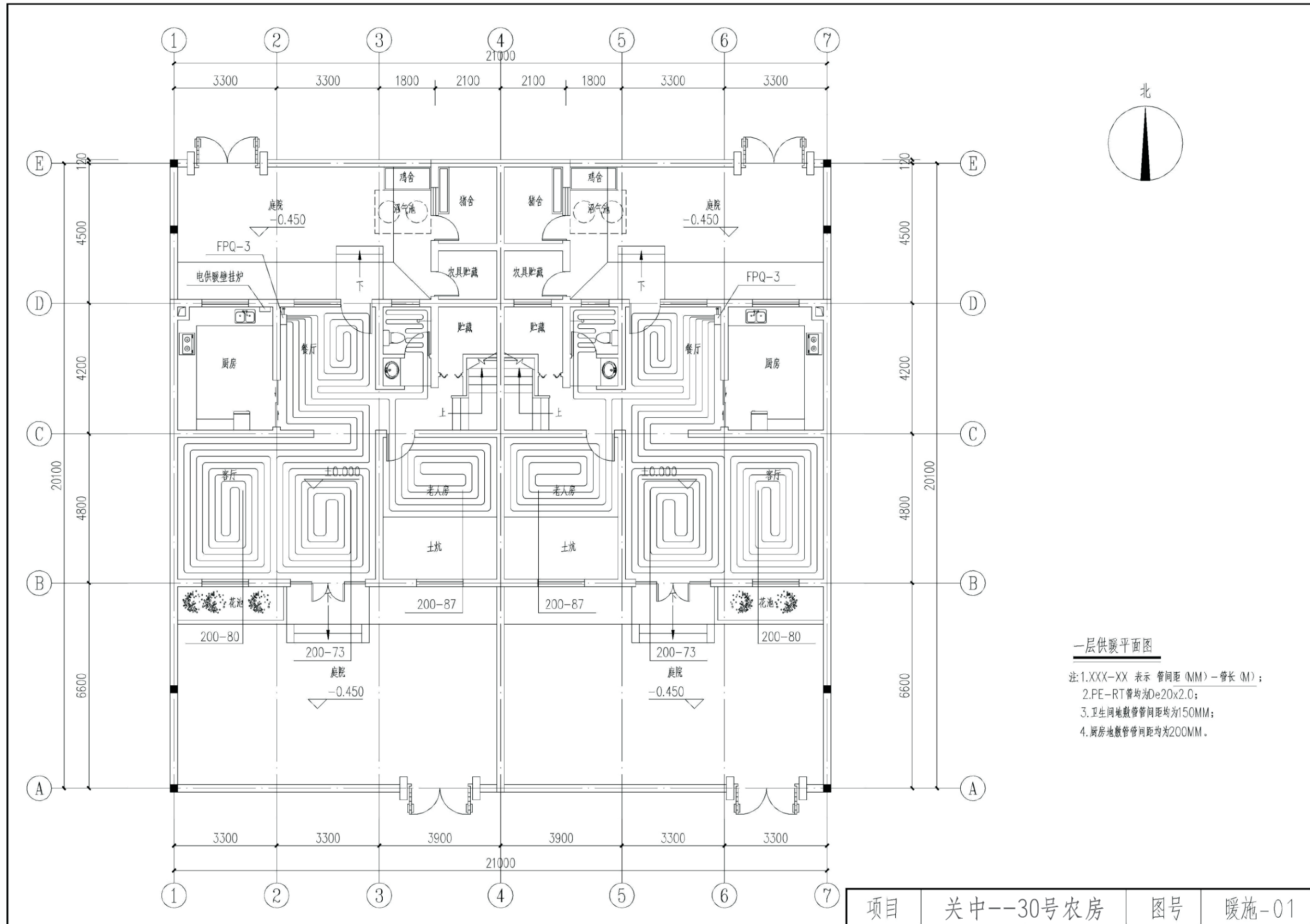


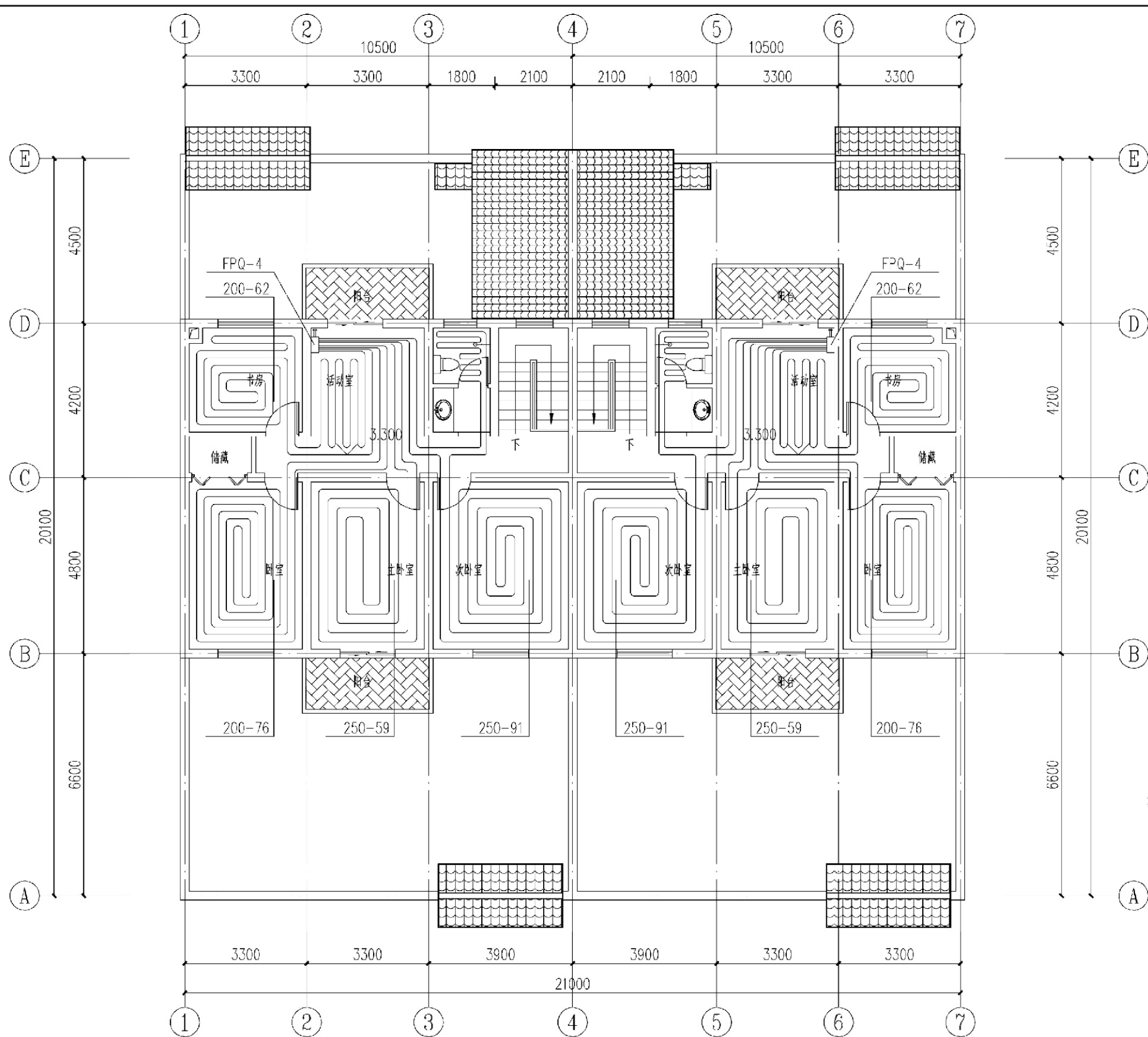
屋面给排水水平面图

项目	关中--30号农房	图号	水施-03
----	-----------	----	-------



项目 关中--30号农房 图号 水施-04

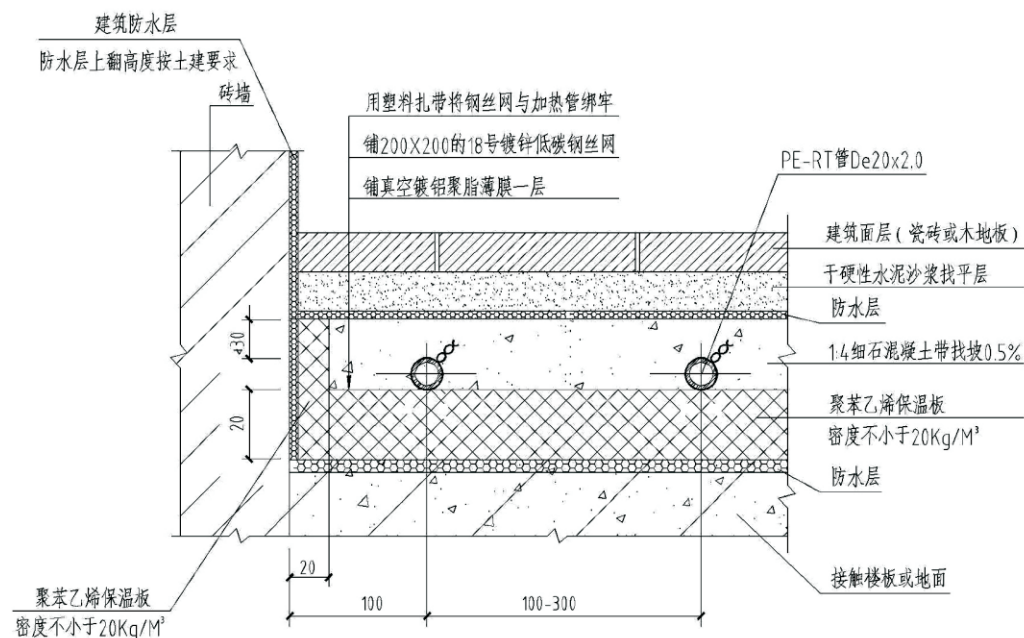




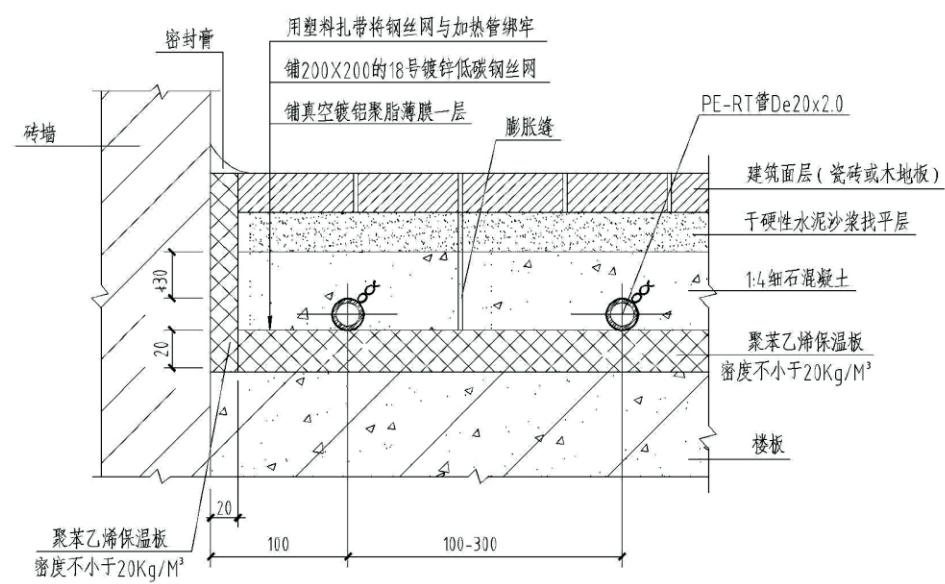
二层供暖平面图

- 注1. XXX-XX 表示 管间距 (MM) - 管长 (M) ;
- 2. PE-RT 管均为 De20x2.0;
- 3. 卫生间地暖管间距均为 150MM;
- 4. 厨房地暖管间距均为 200MM.

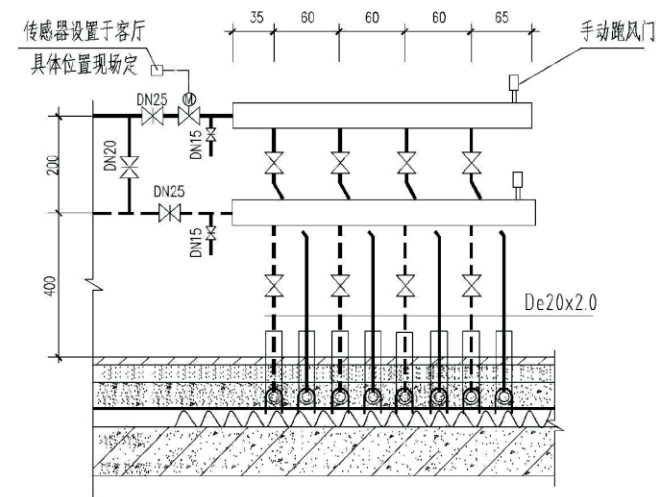
项目	关中--30号农房	图号	暖施-02
----	-----------	----	-------



卫生间地板辐射供暖构造剖面图

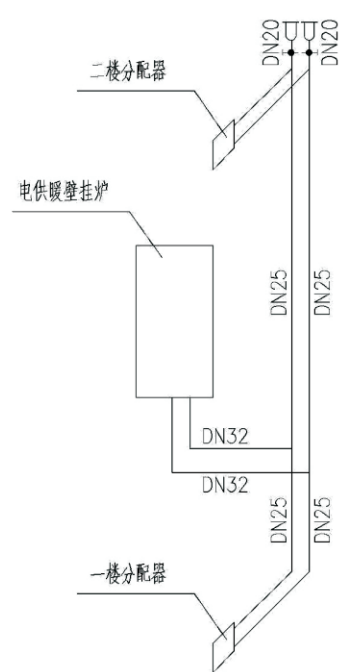
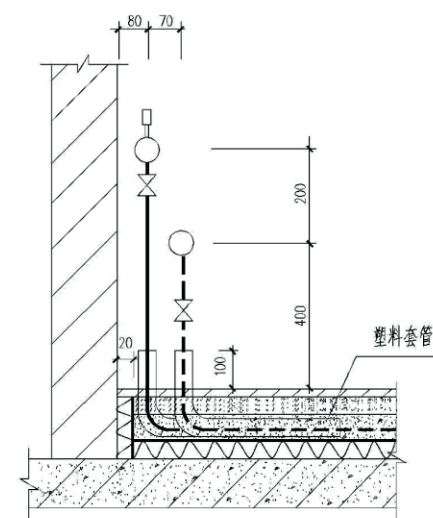


标准层地板辐射供暖构造剖面图



分配器安装示意图

注 卫生间除板上做一层防水层外,在填充层上部再做一层防水层
一层地板辐射采暖系统保温层下部做防潮层,材料由土建专业选取



供暖系统图

项目	关中--30号农房	图号	暖施-03
----	-----------	----	-------

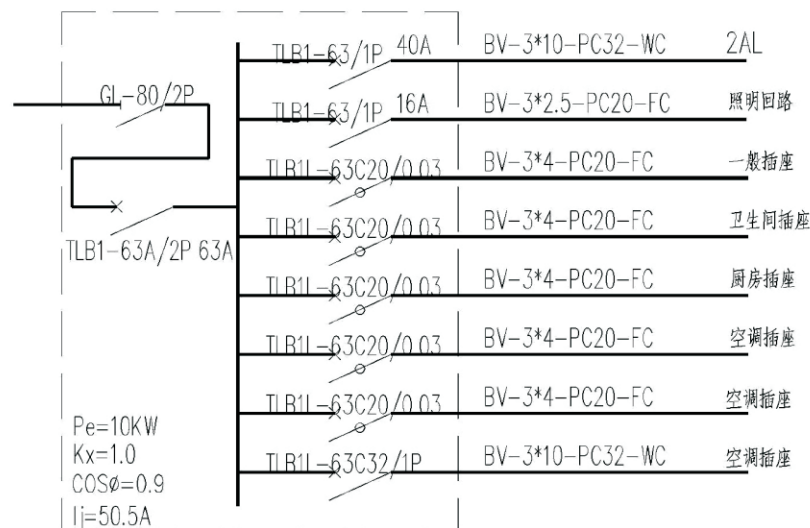
图纸目录

序号	图号	图纸名称	图纸规格	数量	备注
1	电施-01	材料明细表 配电网系统图	A3	1	
2	电施-02	基础接地平面图	A3	1	
3	电施-03	一层照明插座平面图	A3	1	
4	电施-04	一层弱电平面图	A3	1	
5	电施-05	二层照明插座平面图	A3	1	
6	电施-06	二层弱电平面图	A3	1	

共有图纸6张：其中A3图--6张。

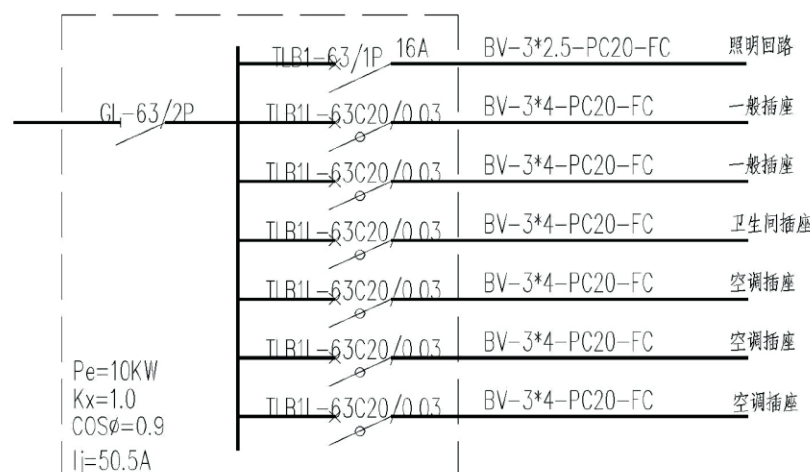
材料明细表

序号	图例	名称	规格	单位	数量	备注
1		等电位联结箱	MEB.LEB--定制	台		暗装, 距地0.5米
2		户内配电箱	*AL--定制	台		暗装, 距地2.0米
3		镜前荧光灯	2*15W	盏		壁装, 距地2.0米
4		吸顶座灯	25W	盏		吸顶安装
5		壁装座灯	25W	盏		壁装, 距地2.0米
6		防水防尘灯	32W	盏		吸顶安装
7		带保护接点暗装插座	HYC88Z223-10	个		
8		空调插座	HYC88Z13-16	个		
9		带保护接点密闭插座	HYC88Z13+FSH	个		
10		单极开关	HYC88K11-DB	个		壁装, 距地1.3米
11		拉线开关	HYC88K31-DB	个		壁装, 距地1.3米
12		双联开关	HYC88K31-DB	个		壁装, 距地1.3米
13		浴霸开关	设备自带	个		
14		电视插座	HYC88TV1	个		壁装, 距地0.3米
15		电话插座	HYC88TP1	个		壁装, 距地0.3米
16		宽带信息插座	HYC88T1Z1	个		壁装, 距地0.3米
17		户内信息箱	DB-2A-01	个		预留200*280*120
18		双控开关	HYC88K12-DB	个		壁装, 距地1.3米
19		排风扇	甲方自购	台		吸顶安装
20		带开关三极暗装插座	HYC88DZ13-10	个		
21		浴霸	甲方自购	台		吸顶安装
22		太阳能庭院灯	甲方自购	盏		壁装, 距地2.0米



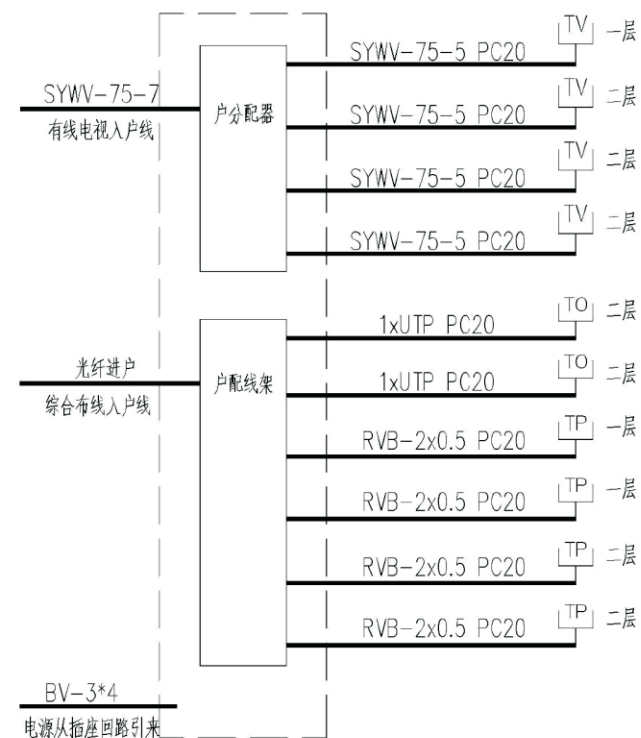
户内配电箱 1AL

箱体提前定制, 距地2.0米暗装



户内配电箱 2AL

箱体提前定制, 距地2.0米暗装

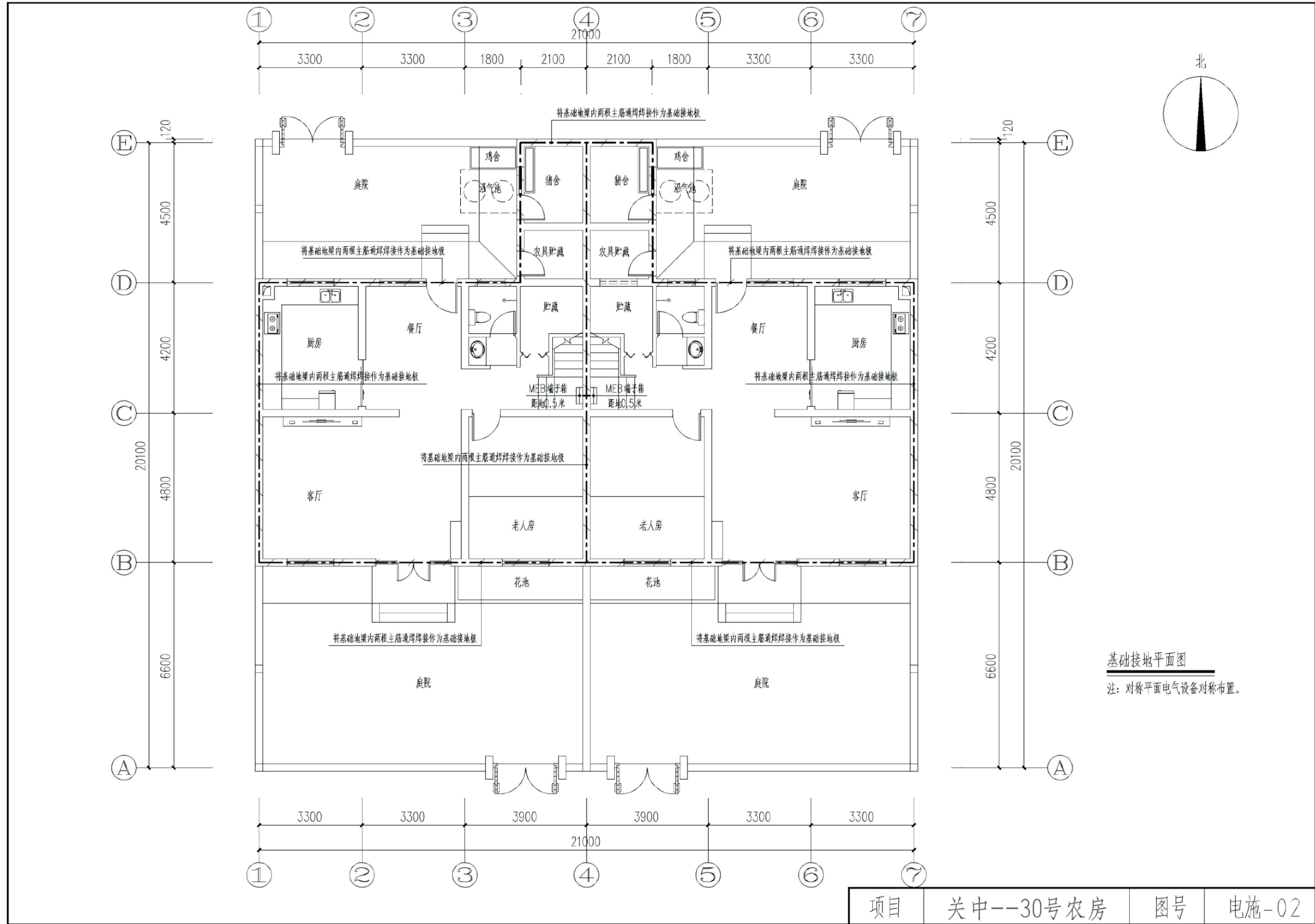


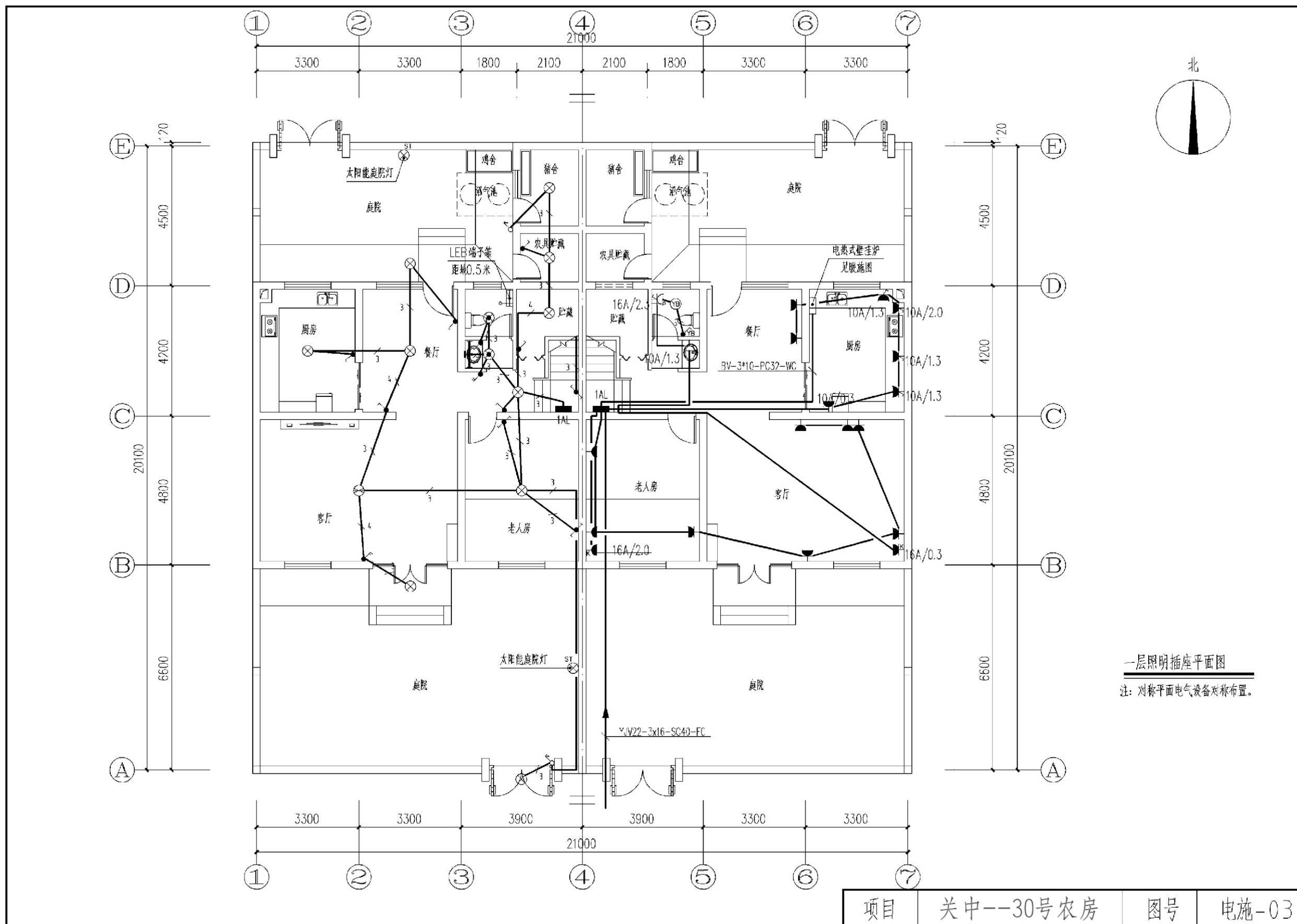
户内信息箱DDF接线图

DB-3A箱体距地0.3米

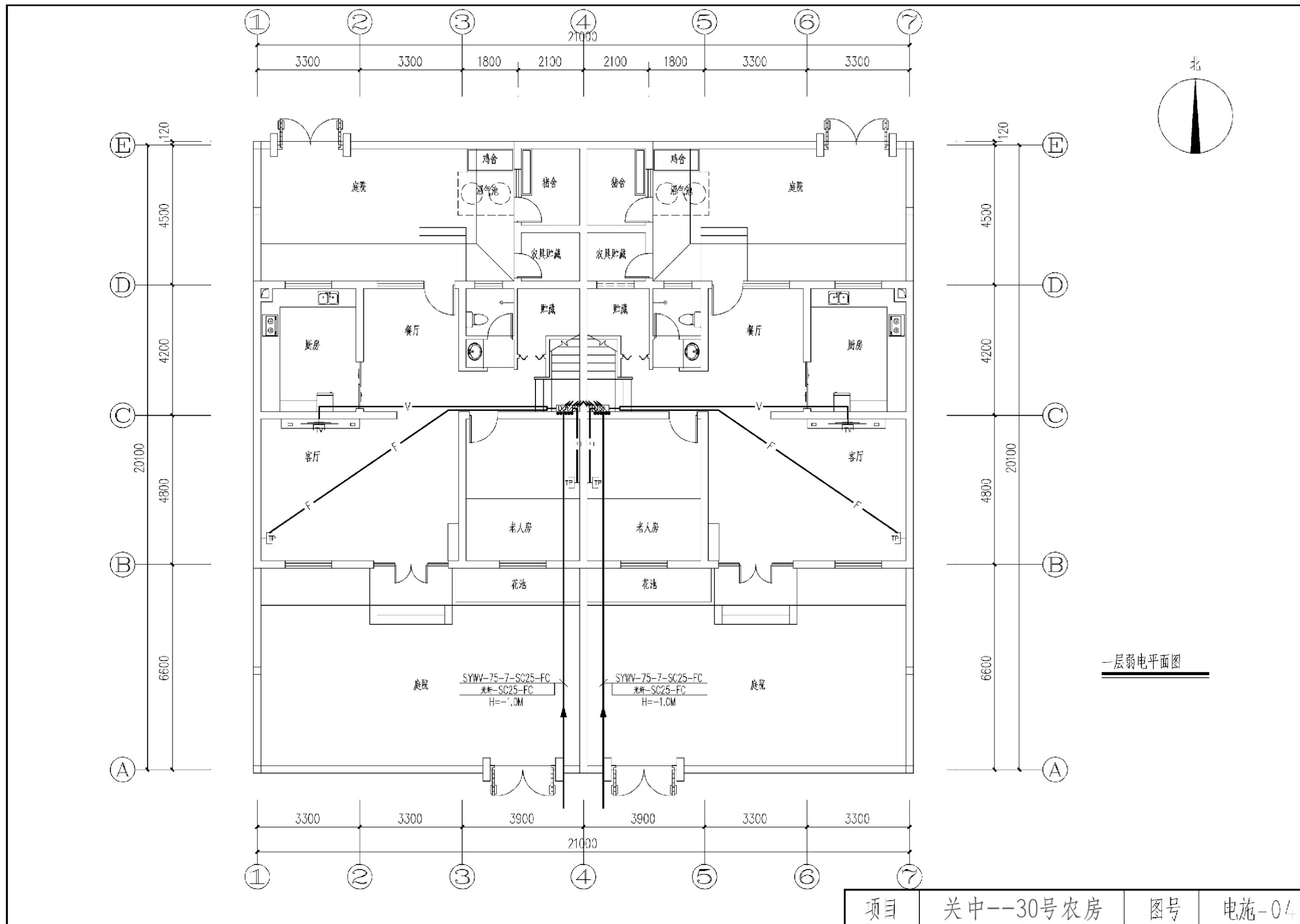
弱电线路说明:

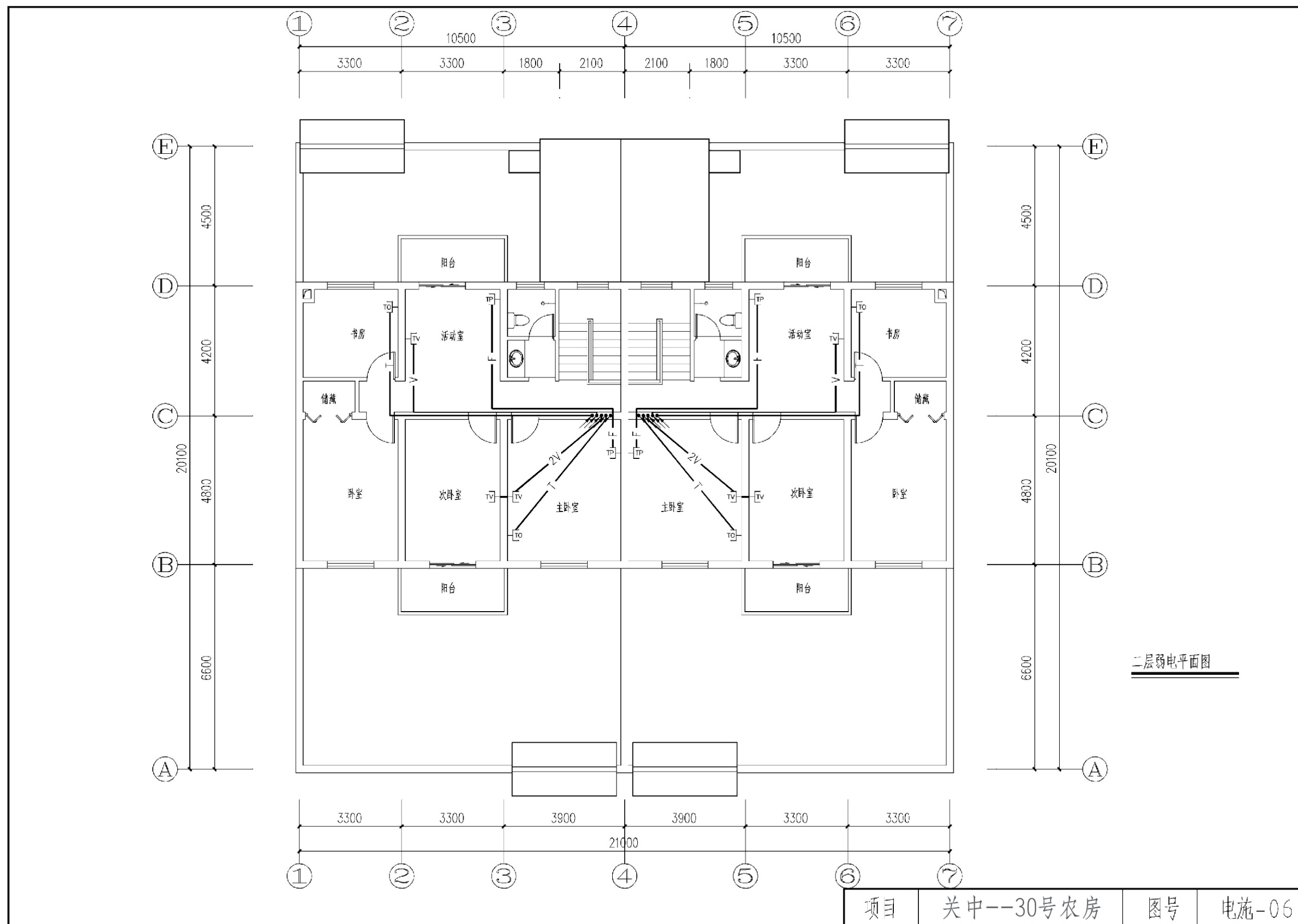
- nF— n根电话线路
- nT— n根信息线路
- nV— n根有线电视线路





一层照明插座平面图
注：对称平面电气设备对称布置。





关中--30号农房方案工程造价

工程项目总造价表		
序号	单项工程名称	造价（元）
1	关中--30号农房	
总价		210304.80
大写	贰拾壹万叁佰零肆元捌角	

单项工程造价汇总表		
序号	单项工程名称	造价（元）
1	土建工程	168640.20
2	给排水工程	11904.30
3	暖通工程	13888.10
4	电气工程	15872.20
总价		210304.80