

关中--29号农房方案

设计单位：宝鸡市民用建筑勘察设计院

设计人员：何山峰 杨亚玲 李新媛 孙胜利 王瑋 袁建龙

设计说明：

本方案适合关中西部农村新建的联排或独院式住宅，通过对传统民居的调研，采用现代手法重新组织梳理建筑意向，整体建筑设计风格吸取关中地域文化精髓，在保留关中传统民居内涵的基础上多元化发展，气质与内涵体现于居住的动与静之中。设有前庭后院，前庭主要种植花木，后院满足了农村生活的基本需求。建筑平面采用南北布局，布局合理灵活，功能分区有序，紧凑便捷，交通流线清晰，主要居室南向布置，采光通风良好，适合三代人居住。建筑立面造型简单大方，灰瓦白墙，给人一种干净、沉稳、安全的感觉。以大坡屋面为基调，垂直穿插小坡屋面，大小坡屋面紧密相贯，坡屋顶采用机瓦屋面，屋脊沿用了传统的镂空花型，丰富屋面造型的同时又起到保温隔热作用。另外一层老人房采用火炕形式，符合当地气候环境。

材料—主体呈灰白色调，简洁、质朴、沉稳、宁静且富有质感，传统青灰搭配白色调，既显民居内涵，又具时尚感；装饰—极具当地特色的窗户格，坡屋檐的院落大门，灰色的斜坡院墙，与建筑主体坡屋面相呼应；空间—室内与庭院空间交融，室内外空间亲近而区分明确，室外庭院以高实墙进行院落的围合，给予主人更多的心理安全感，充分尊重关中人的居住习惯；节能—一面宽与进深比例合理，空间尺度、比例和整体协调节约用地。砌体结构，体型简洁，易于施工。可利用太阳能。



鸟瞰图



总平面图



单体透视图



双拼透视图



沿街透视图



一层面积：99.98平方米
 二层面积：99.98平方米
 总建筑面积：199.96平方米
 建筑占地面积：99.98平方米
 院落占地面积：219.66平方米



关中--29号农房方案施工图示例

设计总说明

一、建筑设计说明

1、工程概况

- 1.1、工程名称：农村住宅设计方案二；
1.2、建筑结构类型：砌体结构；
1.3、建筑层数：整体二层；
1.4、总建筑面积：199.96m²；
1.5、建筑高度：7.90m；
1.6、建筑使用年限：50年；
1.7、建筑用途：居住；
1.8、建筑分类和耐火等级：低层居住建筑，二级；
1.9、建筑工程等级：三级；
1.10、建筑设防烈度：7度；
1.11、结构安全等级：二级；
1.12、抗震设防分类：丙类建筑；

2、设计说明

2.1、设计理念：本项目拟建于陕西关中西部农村，为联排或独院式住宅，适合于场地较平整的地带，建筑平面布局经济适用，主体呈灰白色调，建筑立面造型简洁美观。

2.2、墙体：墙体材料及基础部分详见结构图。本工程±0.000以下墙体砌体采用240/370厚混凝土实心砖，用M10水泥砂浆砌筑，±0.000以上内外墙体为240厚KP1型烧结承重多孔砖MU10，用M5外墙为240厚承重粘土多孔砖，水泥砂浆砌筑，砌体及砂浆强度等级、构造做法详见结构施工图。过梁根据承重墙上洞口宽度及该处的墙体厚度，按乙级荷载级别，选用【陕09G05】中相应预制过梁。墙体在不同材料交接处表面先挂钉300宽钢板网，再做表面粉刷，如墙体一侧为混凝土则还需要胡子筋，做法详见结构设计说明。

2.3、门窗工程：门窗除注明者外均为中国红色塑钢单框中空玻璃外窗，窗户外均采用(5+9A+5)厚普通无色中空玻璃塑钢窗，外窗开启扇处均设纱窗，门窗立樘均为墙中；门窗周边与墙体或其它维护结构连接处应为弹性构造，采用防潮型保温材料填塞，缝隙应采用密封胶嵌缝，不得使用水泥砂浆勾缝；门窗玻璃的选用应遵照《建筑玻璃应用技术规程》JGJ113和《建筑安全玻璃管理规定》发改运行[2003]2116号及地方主管部门的有关规定。

2.4、建筑防水：屋面防水等级为Ⅱ级，设防做法为一道4厚SBS改性沥青防水卷材，屋面排水组织见屋面平面图，内排水雨水管见水施图，外排水斗、雨水管采用UPVC白色落水管，除图中另有注明者外，雨水管的公称直径均为DN100；卫生间、厨房防水等级为Ⅱ级，一道设防，防水材料用户自定；卫生间防水材料沿墙上翻1800，厨房防水材料沿墙上翻600，隔墙根部浇筑300高C25混凝土，厚度同墙厚，浇筑前楼板需清洗干净，使之与楼板紧密结合，防止渗漏水；厨房、卫生间等有水房间的楼地面标高比其他房间的楼地面标高低20。防水屋面基层与突出屋面结构的交界处，所有阴、阳角均应按施工规范作圆角。屋面落水管与墙面的距离须与外墙的装饰互相配合。防水工程必须用专业队伍进行施工，并严格执行《屋面工程技术规范》(GB 50345-2012)。

2.5、施工注意事项：精装修设计应遵循本工程建筑设计所确定的整体风格以及概念，不应危及建筑结构，不应改动与防水设计相关的平面布置、门窗形式、材料特征。各类装饰性构件应与建筑主体结构连接牢固，保证安全使用；凡管道穿墙、穿楼板处，管道安装完毕后，管道孔四周均需用同级耐火极限的不燃材料封堵严实，有防水要求的楼板和墙体处均用1:2.5水泥砂浆(加5%防水剂)堵塞；所有混凝土表面粉刷前，均须刷掺建筑胶水泥一道，混凝土与楼板接触面应用10%烧碱液清洗油污；出入口平台地面均比室内地面低15，由门口线坡向平台端，门口线处地面不得设高差。

二、结构设计说明

1、地基与基础

- 1.1、地基开挖时若遇到墓、穴、坑，并则按《建筑场地墓坑探查与处理技术规程DBJ61-57-2010》规范要求进行处理。
1.2、基础底面以上(房心、室外)回填土压实系数 ≥ 0.95 。基础底面以下回填土压实系数 ≥ 0.97 。

2、材料

- 2.1、混凝土强度等级：结构均采用C25。
2.2、 Φ 、 Φ 分别代表HPB300级和HRB400级钢筋。
2.3、砌体材料说明：±0.000以下采用混凝土实心砖MU20，水泥砂浆M7.5。±0.000以上采用KP1型烧结承重多孔砖MU10，M7.5混合砂浆。

砌体构造做法详见图集《陕09G01-1》中有关七度抗震设防区的详图及说明。

- 2.4、HPB300钢筋及其埋件焊接时采用E42 \times 型焊条；HRB400级钢筋及其埋件焊接时采用E50 \times 型焊条；

砌体构造做法详见图集《陕09G01-1》中有关七度抗震设防区的详图及说明。

3、使用活荷载取值(标准值)

楼面活荷载为2.0kN/m²。(不)上人屋面活荷载为(0.5)2.0kN/m²。阳台活荷载为2.5kN/m²。

4、钢筋混凝土结构

4.1、受力钢筋混凝土保护层厚度为：a. 梁、圈梁和构造柱为25mm；b. 板为20mm(露天为30mm)；c. 雨篷、挑檐为30mm。梁、柱中箍筋和构造钢筋的保护层厚度不应小于15mm。

4.2、钢筋搭接长度L_{1E}和钢筋最小锚固长度L_{aE}详见《陕09G01-1》第3页。接头位置，数量，做法等必须符合钢筋混凝土施工验收规范，钢筋接头宜优先采用焊接头或机械连接的接头。

4.3、现浇板内未注明分布筋均为 $\Phi 6@250$ ，板底长向钢筋置于短向钢筋之上。现浇板内如遇小于300mm的洞口，钢筋绕过洞口不得截断。

4.4、现浇悬挑构件必须待混凝土强度达到100%设计强度后方可拆除底模和支撑，且在上一层主体施工完毕后方可拆除。

外伸梁头或板头要求向上起翘外伸长度的1/150。

4.5、混凝土结构的环境类别：室内为一类；室外及地下为二b类。混凝土结构耐久性要求见图示。

5、施工及其它质量要求：

5.1、构造柱基础做法参照《陕09G01-1》第17页节点详图。构造柱做法不详处见图集《陕09G01-1》第8-21页。

圈梁有关构造做法详见图集《陕09G01-1》第27-38页详图及说明。

5.2、砌体施工质量控制等级为B级。

5.3、钢筋混凝土过梁采用图集：《陕09G05》。过梁支撑长度不够时改为现浇。

5.4、墙体管沟留洞处构造做法详见图集《陕09G01-1》第22~26页。

5.5、构造柱必须先砌墙后浇筑，墙体应砌成马牙槎，构造柱应沿墙高每500mm设2 $\Phi 6$ 水平筋与 $\Phi 4@400$ 分布短筋内点焊的通长钢筋网片。在墙内通长设置。

5.6、一般部位构造柱(GZ)主筋为4 $\Phi 12$ ，箍筋为 $\Phi 6@200/100$ 。角部(及拐阳角处)构造柱主筋为4 $\Phi 14$ ，箍筋为 $\Phi 6@200/100$ 。

5.7、圈梁钢筋应伸入构造柱有可靠锚固，顶层构造柱钢筋伸入圈梁内长度不小于600mm。外墙转角及内外墙交接处均沿墙高每500设2 $\Phi 6$ 拉接钢筋，伸入墙内部的小于1000mm。

5.8、严禁将承重梁置于配电箱、消防箱、施工洞等洞口之上。

5.9、所有砖墙留洞(洞口宽度 ≥ 300 mm)，洞顶须设钢筋混凝土过梁且不得设无筋砖过梁。

5.10、外露混凝土屋檐、女儿墙和通长阳台栏板，每隔12m设温度缝，缝宽20mm，位置现场定。

5.11、本图应配合其他专业图纸施工，未注明处应按国家现行有关规范和规程施工。

5.12、施工时应与其它专业配合，留置预埋管线、埋件、洞口等核对无误后方可施工，混凝土浇筑应连续作业。

5.13、图示长度单位均为“mm”，标高单位为“m”。

5.14、在使用期间，对建筑物和管道应经常进行维护和检修，并确保所有防水措施发挥有效作用，防止建筑物和管道的地基浸水湿陷。

5.15、施工中应采取有效措施确保施工人员的安全。

5.16、本工程未考虑雨季或冬季施工。

三、给排水设计说明

1、设计内容

本设计包括室内生活给水系统、生活热水系统、生活排水系统及院子内雨水系统。

2、室内给水系统

- 2.1、水源：给水水源为市政管网(地下水丰富的地区可使用地下水源)，水压根据当地情况确定。
2.2、管材、管件及接口形式：生活给水管、横干管和卫生间给水支管均采用PPR管，管系列S4，热熔连接。
2.3、管道保温：外露、非采暖空间的给水管道需做保温，保温材料采用岩棉管壳，保温厚度50mm。

3、室内热水系统：

项目	关中--29号农房	图号	设计说明-01
----	-----------	----	---------

设计总说明

- 3.1、热水由屋面太阳能供给，屋面预留太阳能冷水补水管，卫生间预留给水立管和支管。
3.2、管材、管件及接口形式：热水管道采用PP-R管，管系列S2.5，热熔连接。

4、排水系统：

- 4.1、排水系统：院子内雨水经雨水口收集后排出，污水经沼气池处理后排出。
4.2、管材、管件及接口形式：排水管道立管采用隔音空壁螺旋UPVC排水管，水平管采用隔音实壁UPVC排水管，专用胶粘接。
4.3、排水附件：采用具有防干涸功能的高水封防臭地漏，下设存水弯，水封高度不小于50mm，算子为镀铬制品。清扫口采用地上式清扫口。
4.4、排水管道坡度：DN50 $i \geq 0.025$ ；DN75 $i \geq 0.015$ ；DN100 $i \geq 0.010$ ；DN150 $i \geq 0.007$ ；DN200 $i \geq 0.005$ 。
5、室内管沟采用砖砌管沟，管沟深度根据平面管线埋深定。

四、暖通设计说明

1、设计参数

- 1.1、室外计算参数：冬季供暖计算温度：-3.3℃；冬季室外平均风速：2.6m/s。
1.2、室内设计参数：卧室：20℃； 客厅、餐厅：20℃；卫生间：25℃。

2、系统设计

- 2.1、该建筑采用地板辐射供暖系统，热媒为45~35℃低温热水，由电壁挂炉提供。
2.2、地敷管采用PE-RT塑料管（使用条件级别4级，管系列S5）除部分处采用往复式敷设外，其余均采用螺旋敷设方式。
2.3、地板辐射采暖系统地板保温采用20MM厚聚苯乙烯泡沫板（一层厚度为30MM），容重均为20Kg/M³。当辐射供暖地板面积超过30平方米或长边超过6米时，填充层应设置宽度大于等于8MM的伸缩缝，并填充膨胀膏。位置视现场情况确定。

3、施工说明

- 3.1、地板辐射采暖系统安装前应对管件，阀门进行检查，并清除内外杂物及除锈。安装后应进行冲洗，清除过滤器及做水压试验，试验压力为1.0MPa。稳压一小时内压降不大于0.05MPa，且不渗不漏为合格。混凝土填充层浇筑和养护过程中，系统应保持不小于0.4MPa的压力。具体细则参见GB50242-2002。
3.2、地敷PE-RT管应按设计尺寸进行敷设，一个环路一根管材，地下部分无接头。管道固定应采用专用管卡，间距500MM，拐弯处应适当加密。管道弯曲半径为8倍管外径，地敷管道穿墙处应预埋塑料套管，规格为DN32。管道穿楼板时，应预埋钢套管，套管规格应大于管道规格两号，楼板底平齐，顶高于地面五公分。
3.3、施工细则及未尽事宜按有关规范执行。

五、电气设计说明

1、设计参数

本工程为二层砌体结构。

2、设计依据

审批意见、设计委托书及国家有关设计规范。

3、设计范围

本建筑的照明、插座、电视、电话及信息网系统。

4、用电负荷及等级

根据规范，本建筑均为三级用电负荷。

5、线路及敷设

除图中已标注者外，本楼内照明配线路干线、分支线路穿管，沿墙、沿楼板或沿圈梁暗敷。16A(照明)以下回路均为BV-2.5平方毫米，管径配合如下，2~3根PVC16，5根PVC20；20A(插座)回路均为BV-4平方毫米，管径配合如下，3根PVC20。所有插座均为带保护门的安全型插座。除图中已标注者外，开关距地（楼）面1.3米，插座均距地0.3米。

6、注意事项

安装工程应按照相关标准图施工，并应符合国家现行有关施工验收规范的要求，并应和其他工种密切配合，预留好各种管线及墙洞。若电气设备、管线相互间或与其他专业设备、管道位置冲突时，由施工单位和甲方、监理单位协商后自行调整。配电箱应在国家有关部门批准的正规厂家，按照设计图纸的要求进行购买或制作，配电箱尺寸由生产厂家根据接线图、电器外型尺寸及国家规范要求自行确定。设计图纸未详之处，请参见陕09D或国家其他标准图集的有关部分。如发现设计有错误或不妥之处，请及时与设计单位或设计人联系。

项目	关中--29号农房	图号	设计说明-02
----	-----------	----	---------

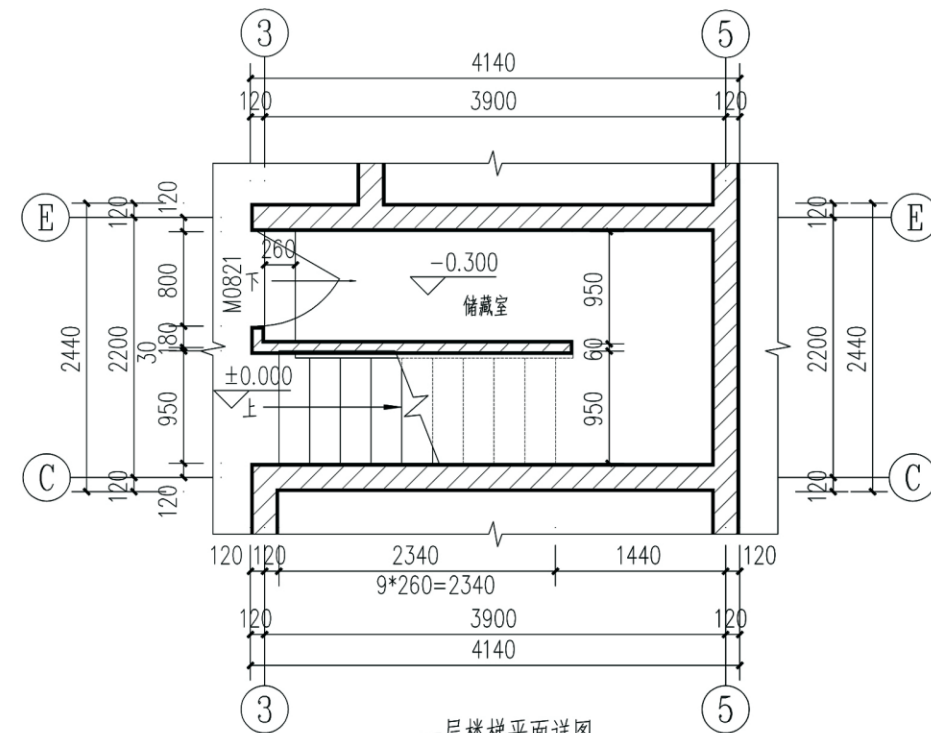
门窗表

类型	设计编号	洞口尺寸 (mm)		数量	图集名称	页次	选用型号	备注
		宽度	高度					
铁门	M3027	3000	2700	1				朱红色仿古铁门
	M2727	2700	2700	1				朱红色仿古铁门
木门	M0921	900	2100	8	陕09J06-1	16	M7-0921	
	M0821	800	2100	3	陕09J06-1	16	M9-0821	
防盗门	FDM1527	1500	2700	1	建施	4	FDM1527	
推拉门	TLM1527	1500	2700	2	建施	3	TLM1527	
塑钢窗	C1818	1800	1800	4	建施	3	C1818	附金属纱窗,5+12A+5
	C1518	1500	1800	4	建施	3	C1518	附金属纱窗,5+12A+5
	C0909	900	900	2	建施	3	C0909	附金属纱窗,5+12A+5

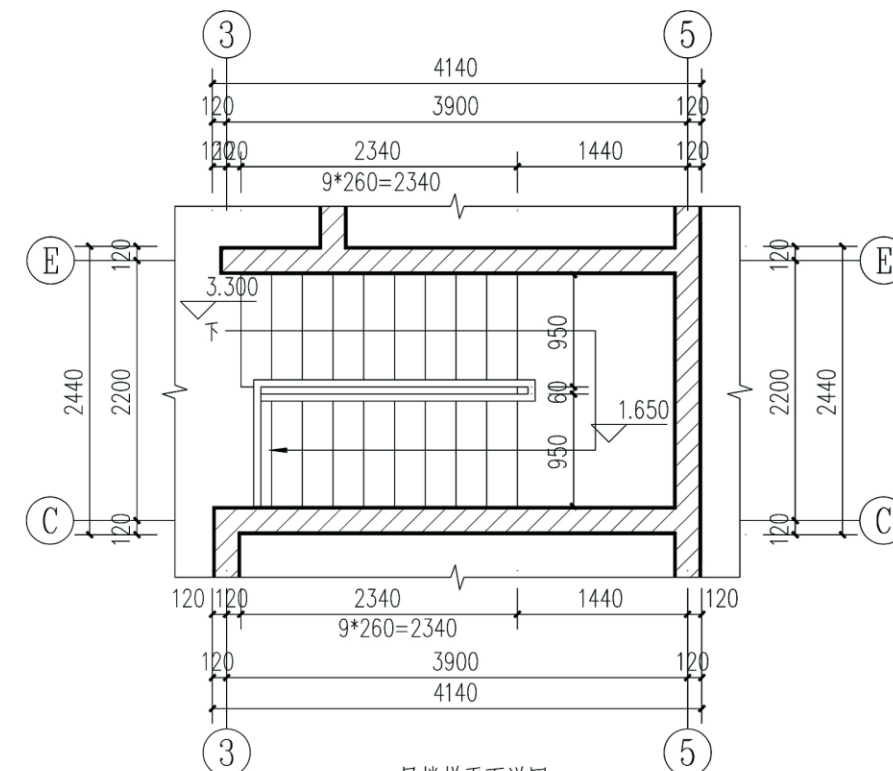
注: 1. 底层外窗作防护栏, 做法参见陕09J03第20页节点做法, 同窗洞口尺寸;
2. 塑钢窗的强度、抗风性、水密性、平整度等技术要求均应达到国家相关规定;
3. 所有窗户均用5+12A+5无色中空玻璃, 传热系数为2.7;
4. 如表中数量统计有误, 以平面图为准。

建筑用料做法说明表

项目	名称	编号	适用范围	附注
台阶	水泥台阶	台2	所有台阶	
坡道	水泥面层坡道	坡2	大门入口处坡道	
散水	混凝土散水	散3	一层室外散水	散水宽1200mm
墙身防潮层	防水砂浆防潮层	潮1	室内地面下60处	防水材料按产品说明执行
外墙	饰面砖墙面	外22	见立面标注, 标高900mm以下	150*200*10仿石面砖, 外墙保温做法见陕2005J12, 30厚EPS外墙保温板(B1级)。
	外墙涂料墙面	外14	见立面标注	丙烯酸外墙涂料, 色彩见立面标注, 外墙保温做法见陕2005J12, 30厚EPS外墙保温板(B1级)。
地面	铺地砖地面(无防水)	地28	卧室、客厅等	面砖规格800*800, 颜色甲方自定。
	铺地砖地面(有防水)	地29	卫生间、厨房	防滑面砖规格300*300, 颜色用户自定。
	水泥砂浆地面	地4	楼梯间、储藏室、储物区	
楼面	铺地砖楼面(无垫层、有防水)	楼41	卧室、客厅等	面砖规格800*800, 颜色甲方自定。
	铺地砖楼面(有防水)	楼39	卫生间、厨房	防滑面砖规格300*300, 颜色用户自定, 防水层为1.5厚聚氨酯防水涂料。
	水泥砂浆楼面	楼3	楼梯间、储藏室、储物区	
踢脚	同楼地面	踢2	除卫生间、厨房外	踢脚高度120mm。
内墙	乳胶漆墙面	内17	除卫生间、厨房外	涂料层喷刷白色乳胶漆
	釉面砖墙面	内35	卫生间、厨房	墙砖规格: 300*200, 颜色用户自理, 通贴到顶
顶棚	板底乳胶漆顶棚	棚5	除卫生间外	面层为白色乳胶漆
	PVC板吊顶	棚125	卫生间	颜色规格用户自定
油漆	调和漆	油6	木材面	乳白色
	调和漆	油24	金属面	无色
屋面	青灰色水泥瓦	坡屋Ⅲ7	标高6.600处坡屋面	4厚高聚物改性沥青防水卷材一道

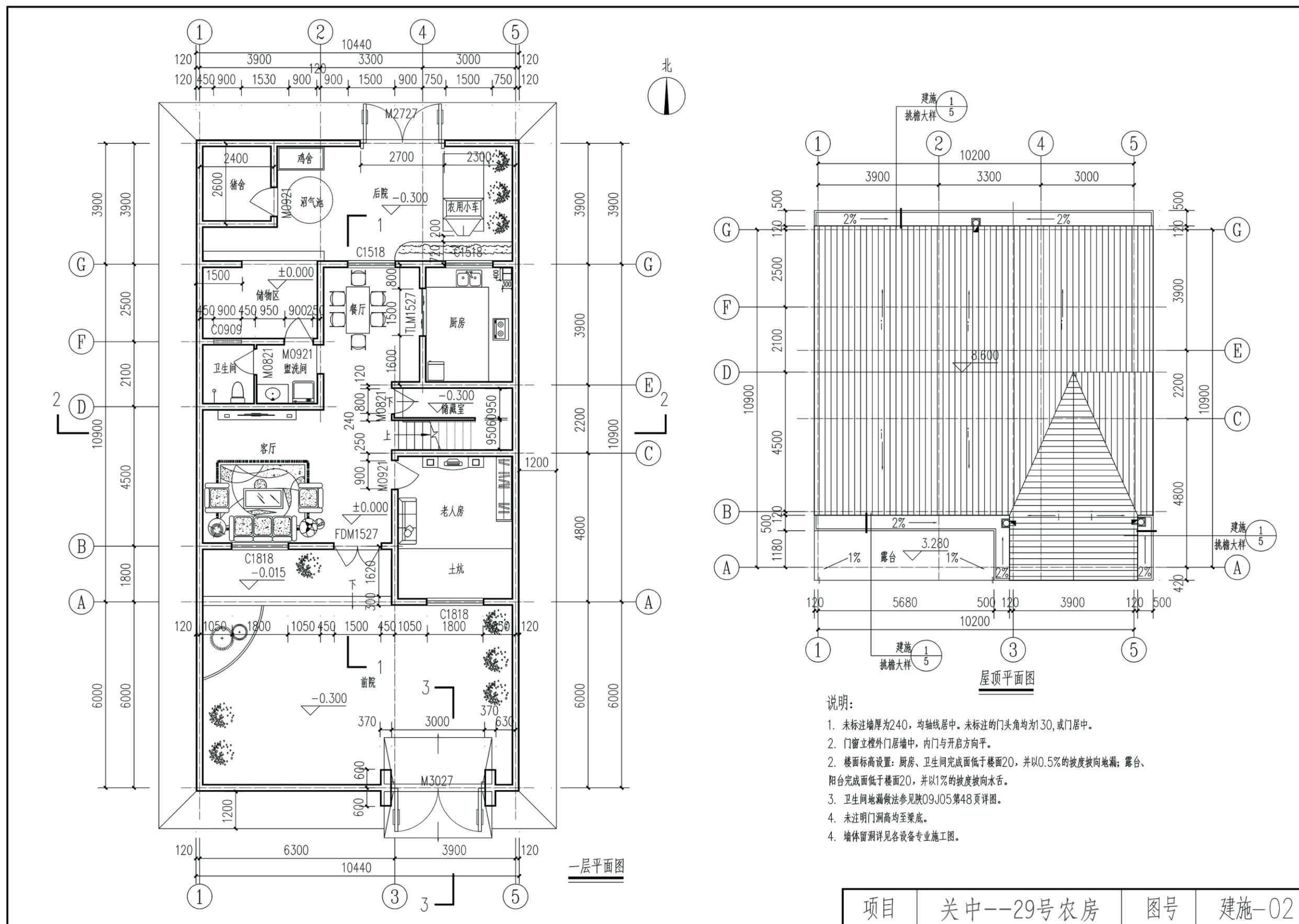


一层楼梯平面详图



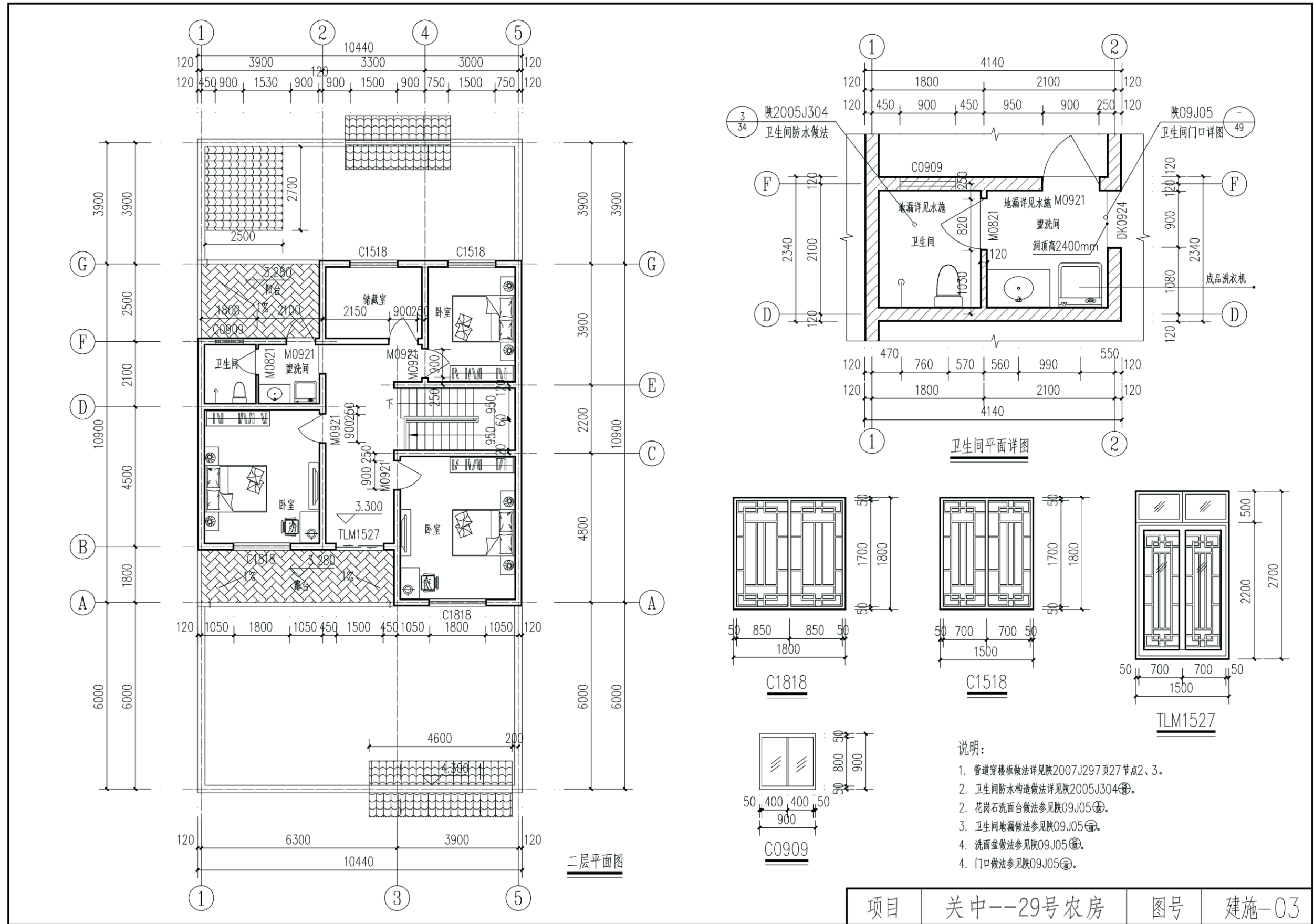
二层楼梯平面详图

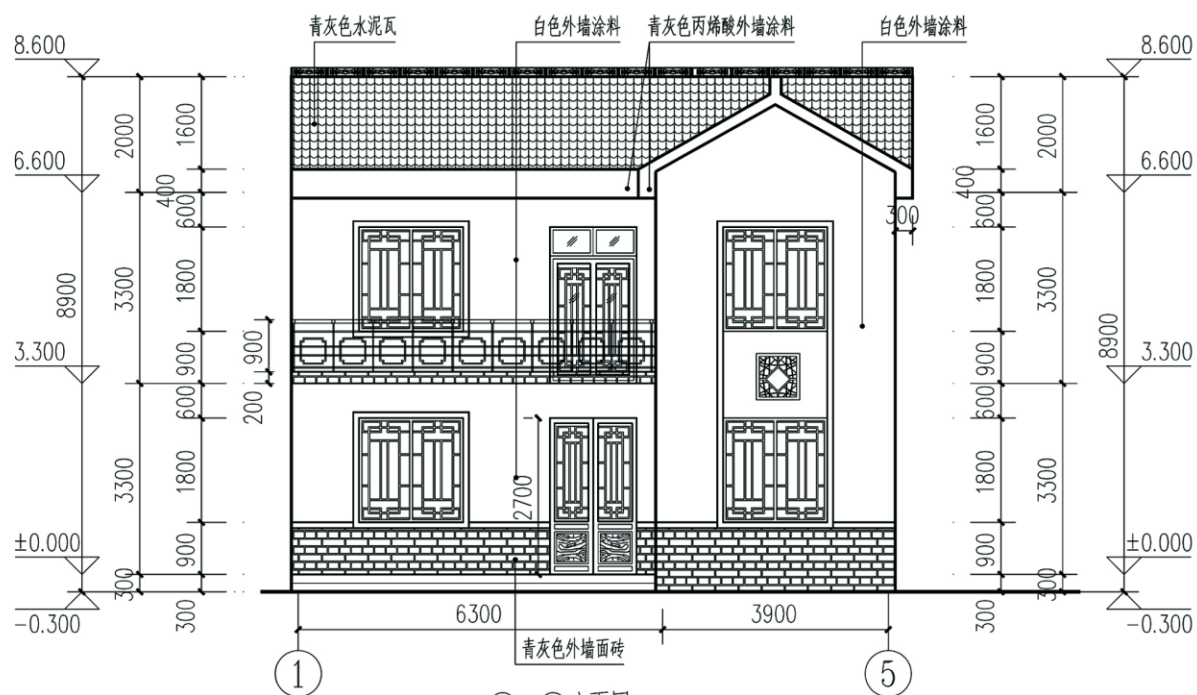
项目	关中--29号农房	图号	建施-01
----	-----------	----	-------



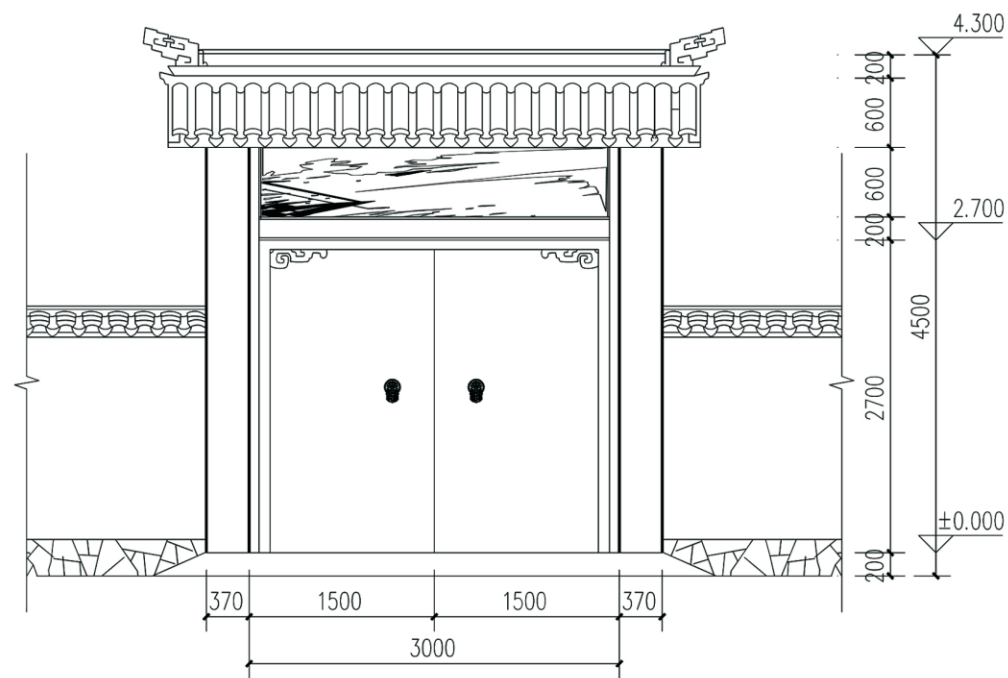
说明:

1. 未标注墙厚为240,均轴线居中。未标注的门头角均为130,或门居中。
2. 门窗立樘外门居墙中,内门与开启方向平。
2. 楼面标高设置:厨房、卫生间完成面低于楼面20,并以0.5%的坡度坡向地漏;露台、阳台完成面低于楼面20,并以1%的坡度坡向水舌。
3. 卫生间地漏做法参见陕09J05第48页详图。
4. 未注明门洞高均至梁底。
4. 墙体留洞详见各设备专业施工图。

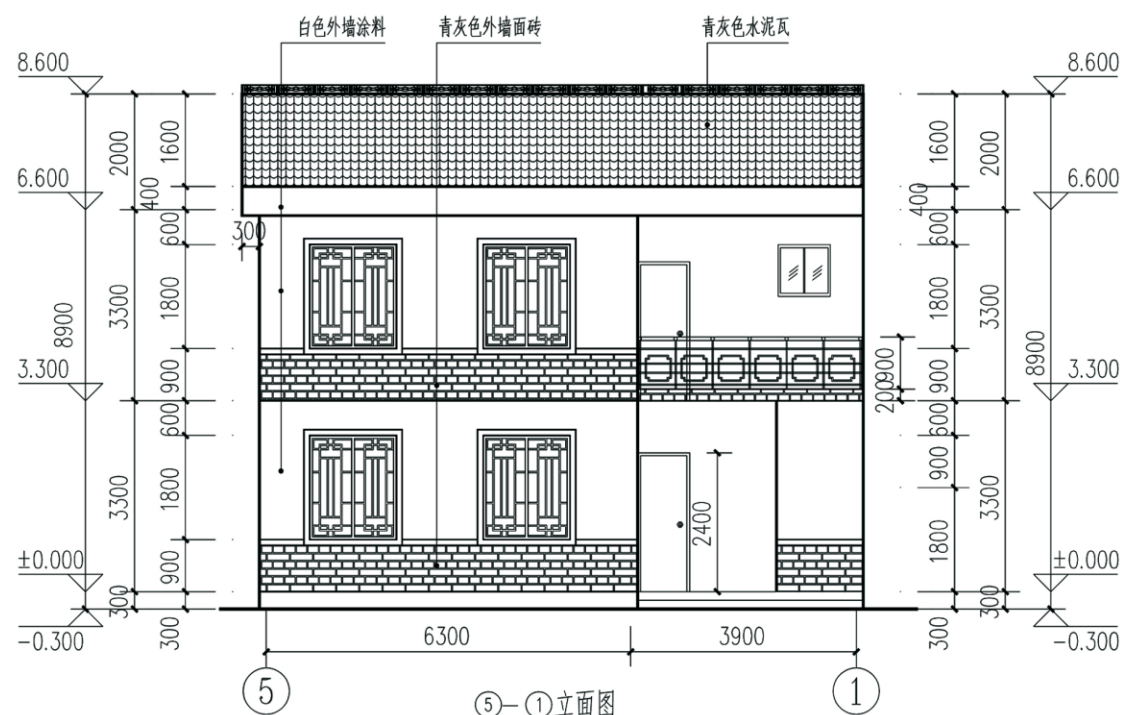




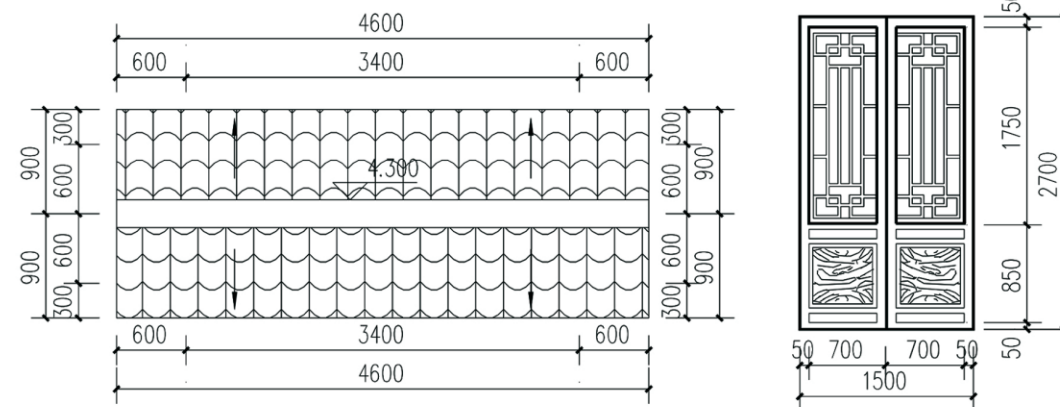
①—⑤立面图



大门立面图



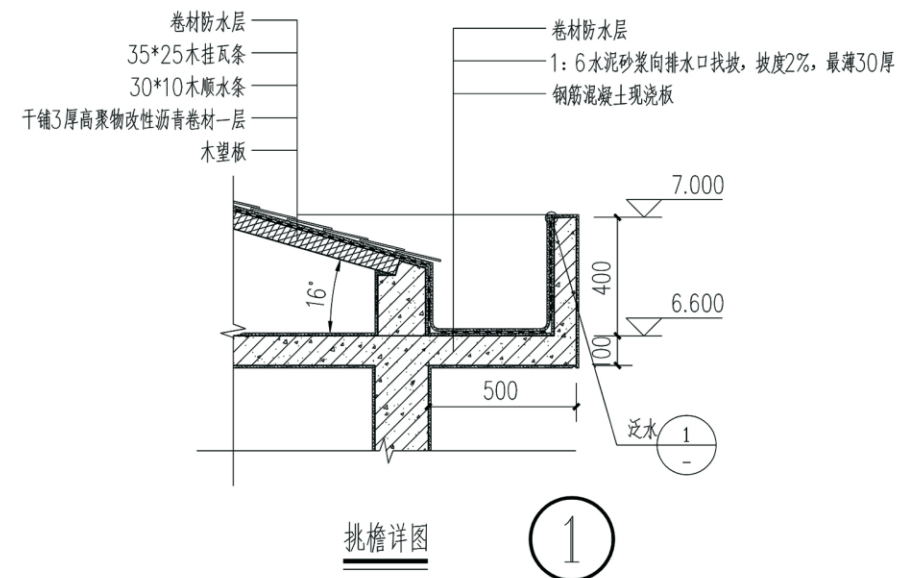
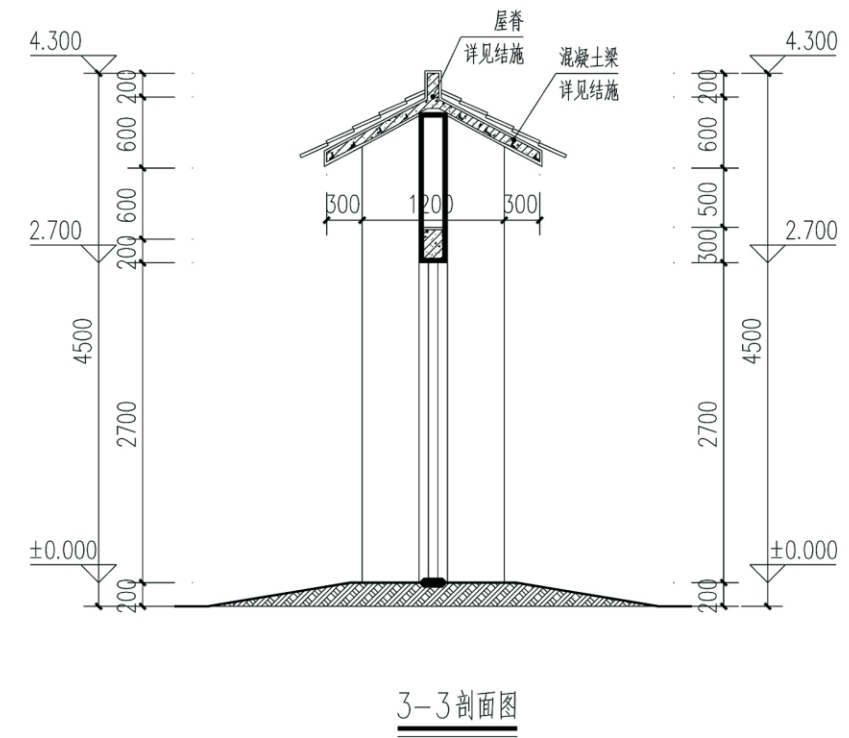
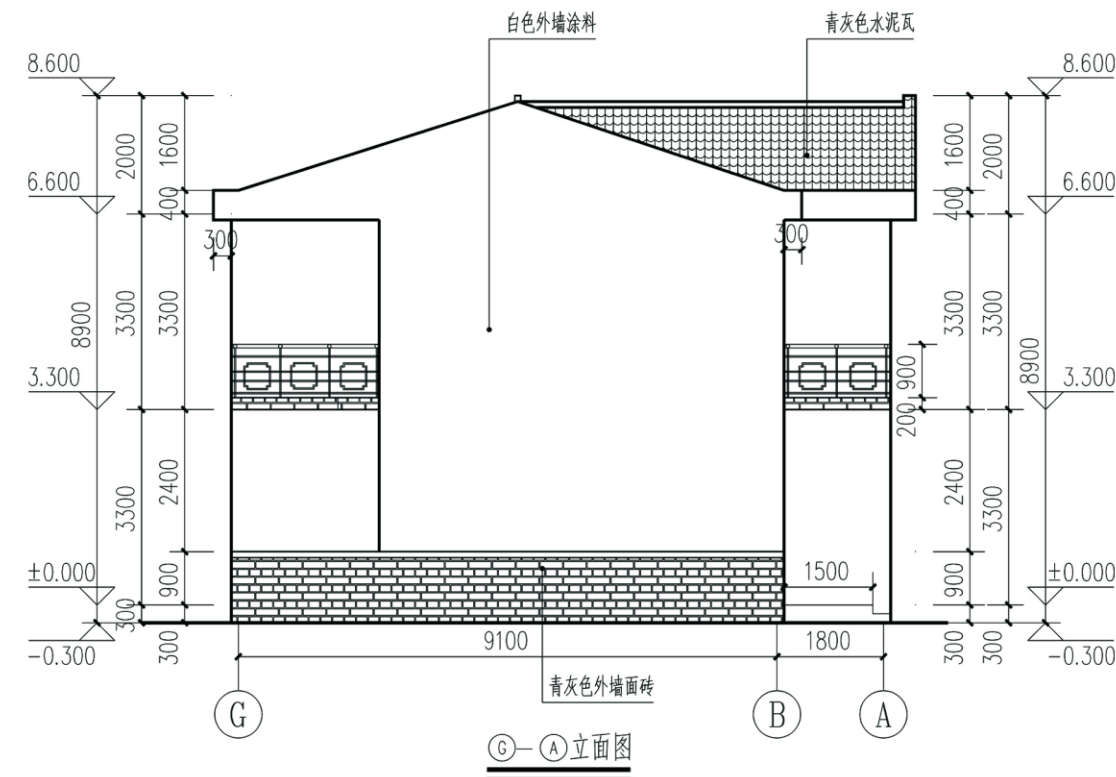
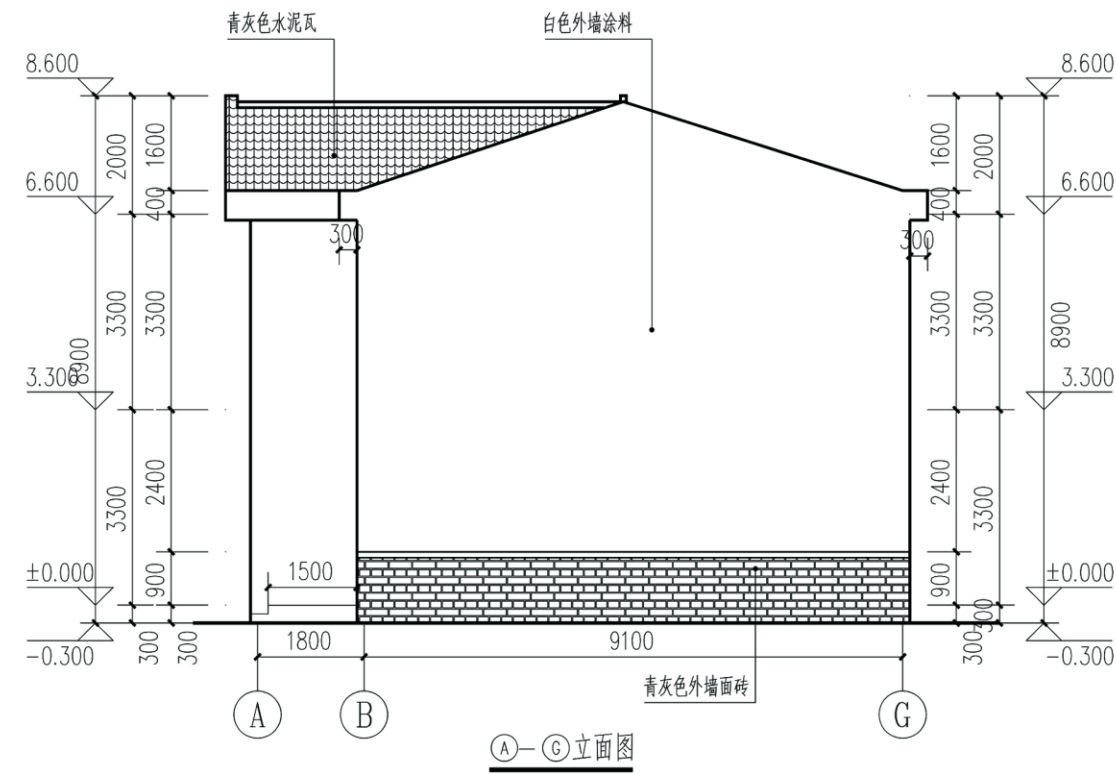
⑤—①立面图



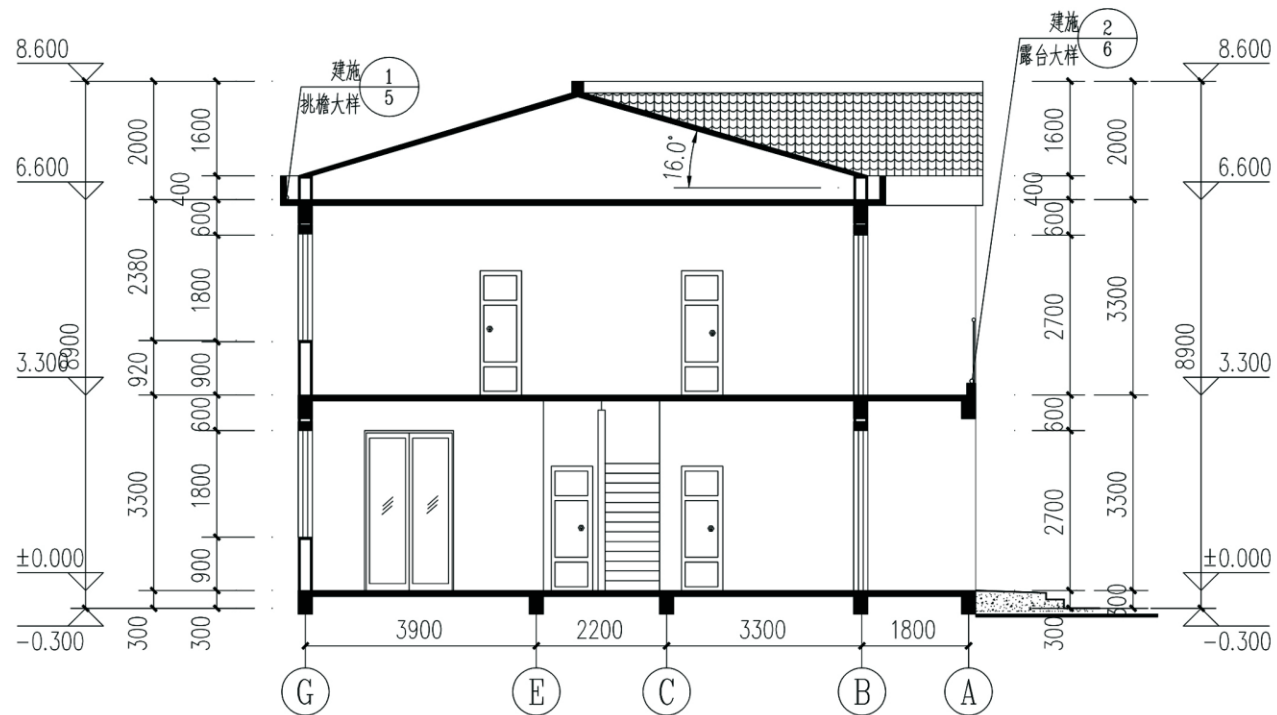
大门屋面平面图

FDM1527

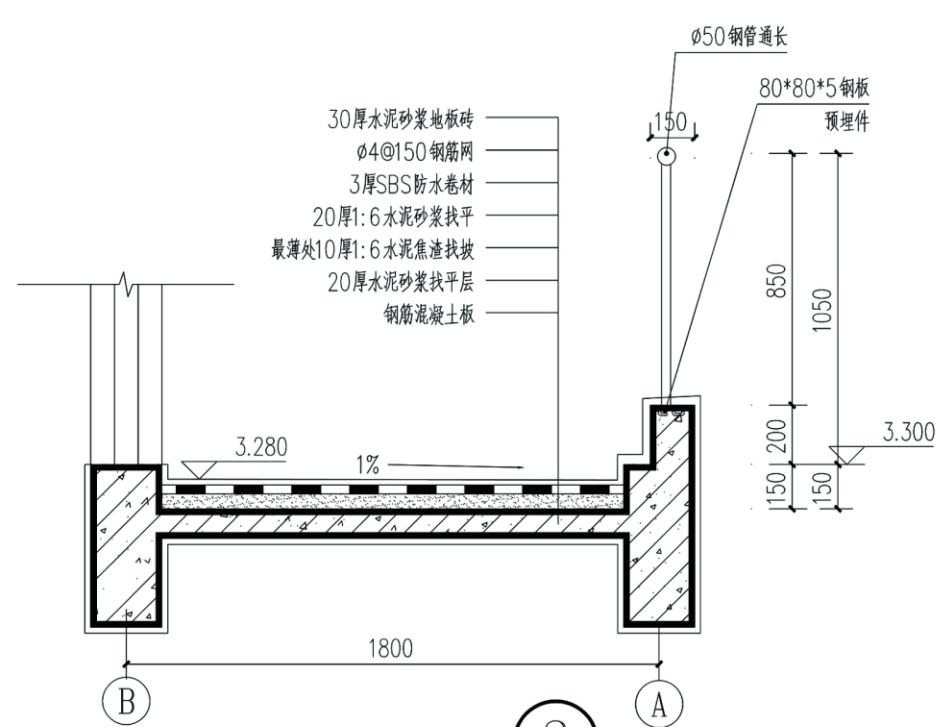
项目	关中--29号农房	图号	建施-04
----	-----------	----	-------



项目	关中--29号农房	图号	建施-05
----	-----------	----	-------

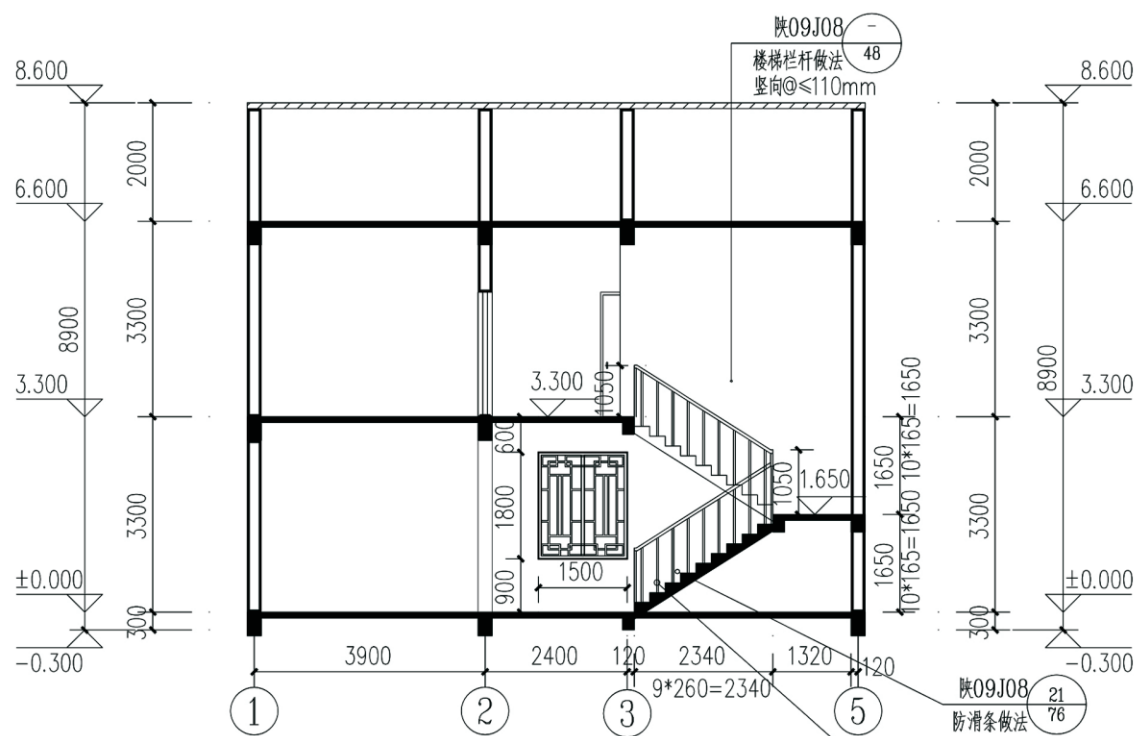


1-1 剖面图

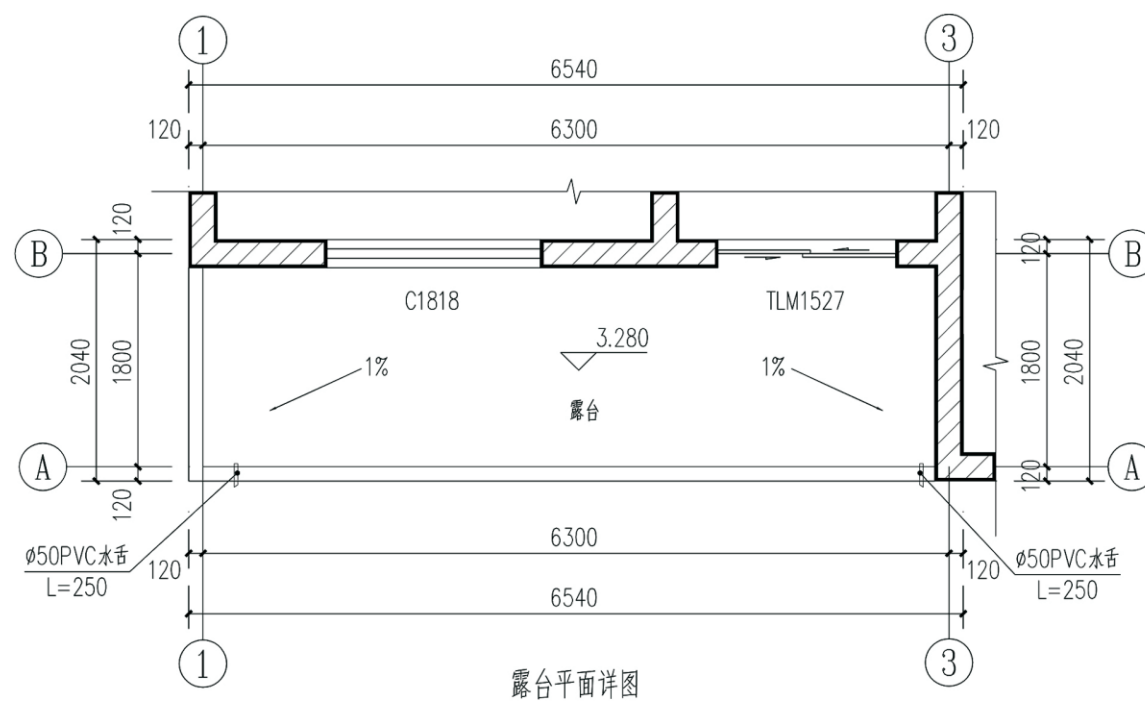


露台详图

2

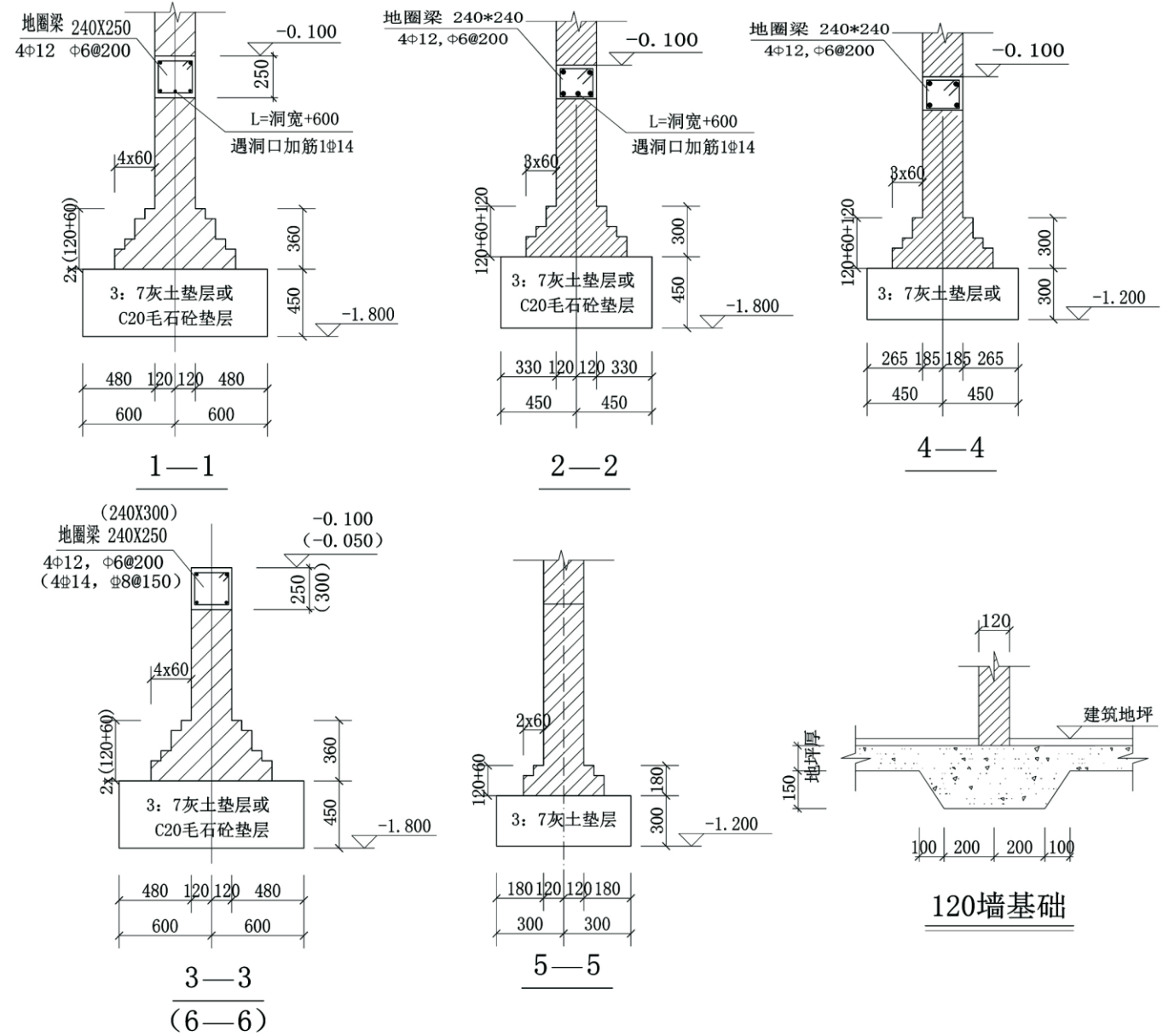
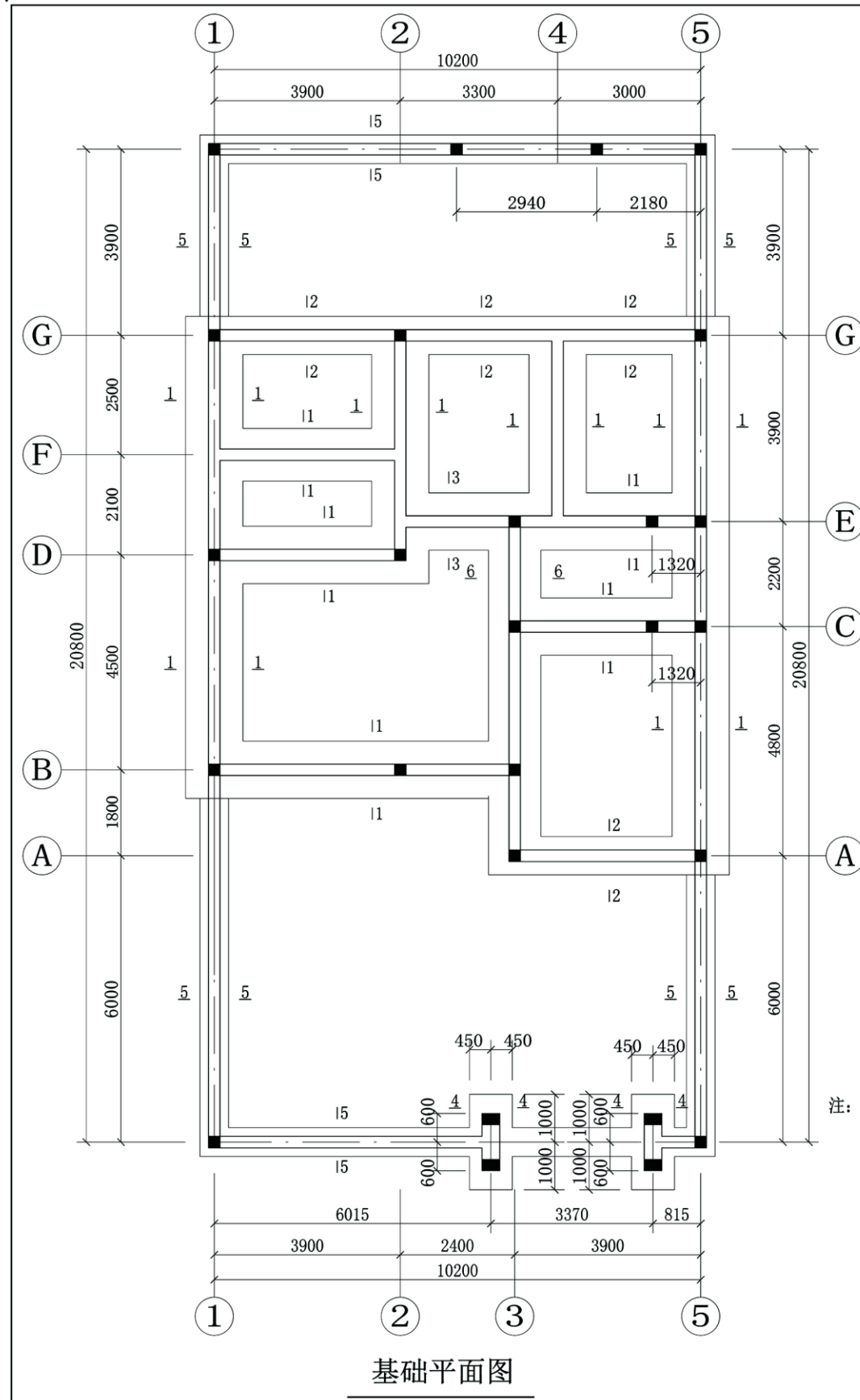


2-2 剖面图



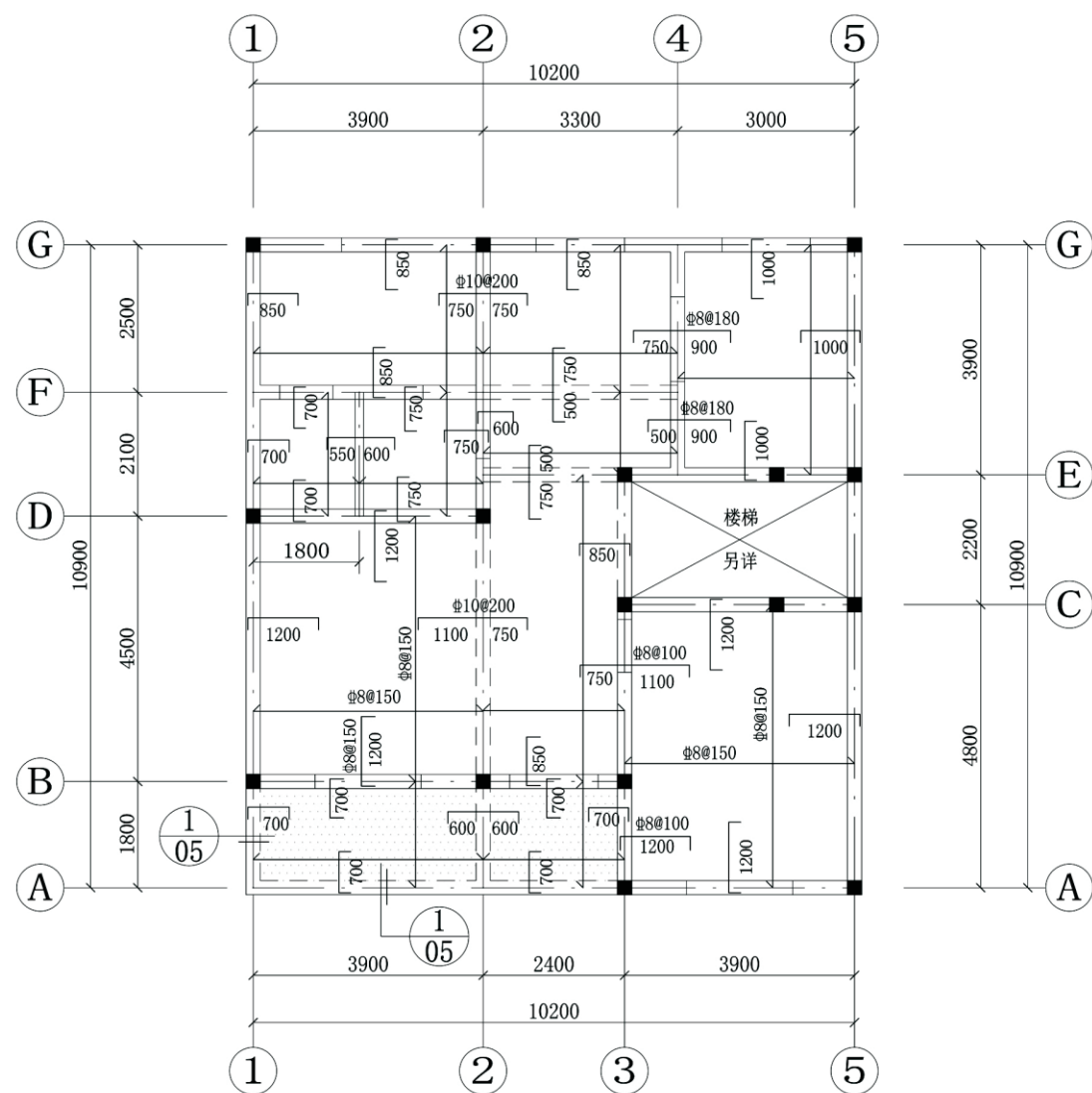
露台平面详图

项目 关中--29号农房 图号 建施-06

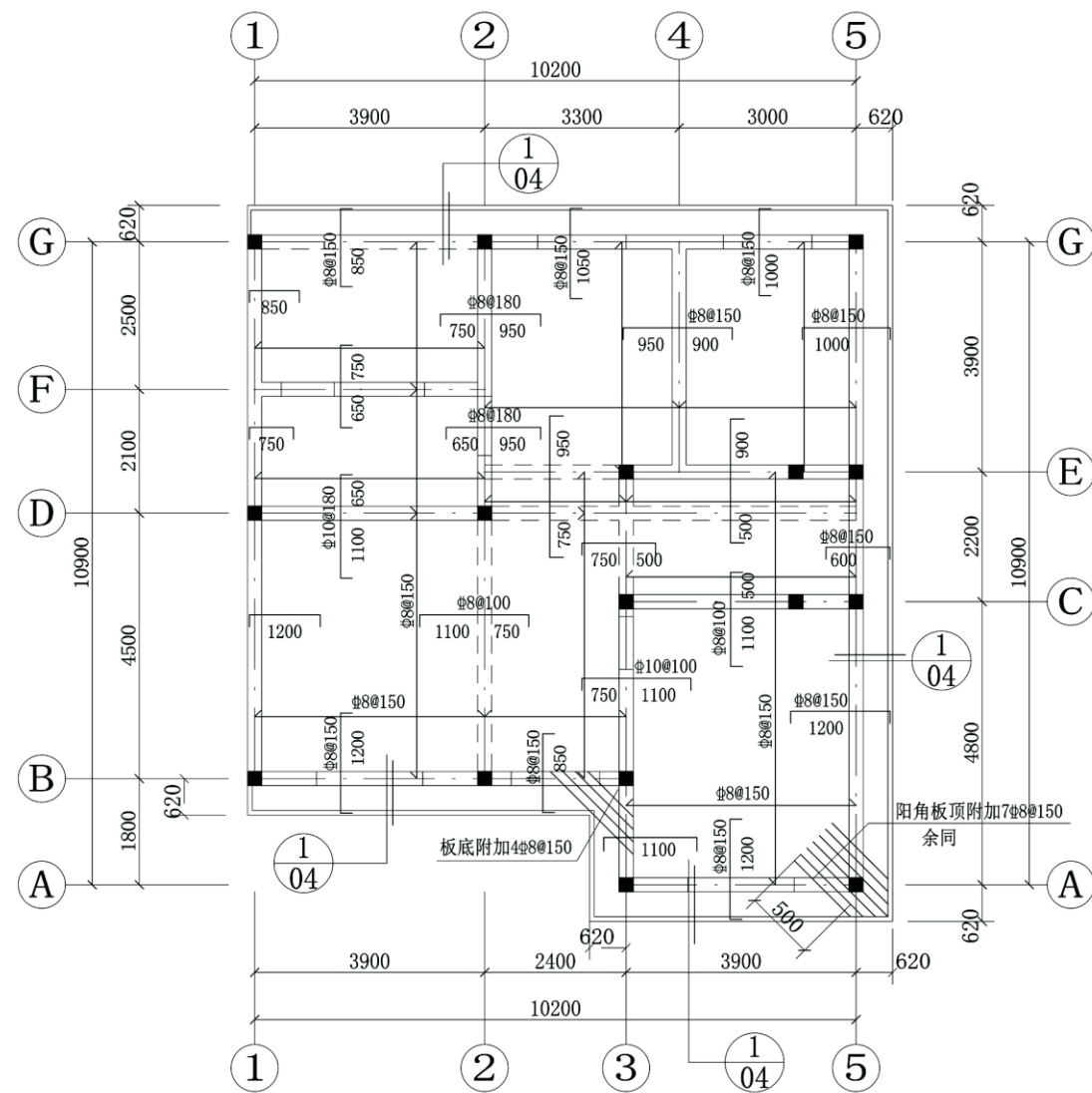


- 注：1. 本工程地基基础设计等级为丙级。建筑物±0.00相对高程见建施。
 2. 本工程基础形式为：3:7灰土(C20毛石砼)垫层条形基础。本工程基础持力层选为场地土原状黄土层。持力层天然承载力特征值不应小于 $F_{ak}=130\text{KPa}$ 。基础施工前应确保地基土层能满足上述要求。否则应及时通知设计单位，以便设计单位做基础设计调整。如挖至设计标高而未见到设计持力层时应继续下挖至设计持力层。
 3. 基坑开挖时应视现场情况按要求放坡，并做好坑壁支护工作，且坑壁2米范围内不许堆载，以确保边坡稳定，以防坍塌。为确保安全施工。建议基坑开挖时放坡系数不小于1:0.5。
 4. 基础底面以上(房心、室外)回填土压实系数 ≥ 0.95 。
 基础底面以下回填土压实系数 ≥ 0.97 。
 5. 基施工前应按要求进行普探及验槽，并确保本基础下土层不具有杂填土、耕填土、淤泥质土及其它不良性土层，否则应全部清除并进行换填处理。
 6. 如基础底面以下土层具有湿陷性时，应按《湿陷性黄土地区建筑规范》要求预先进行地基处理，处理满足规范要求后方可进行上部基础施工。

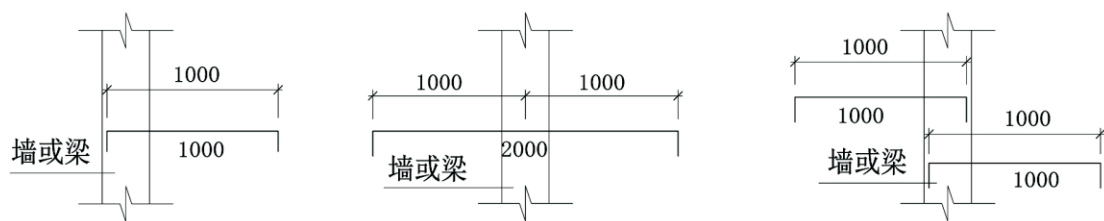
项目	关中--29号农房	图号	结施-01
----	-----------	----	-------



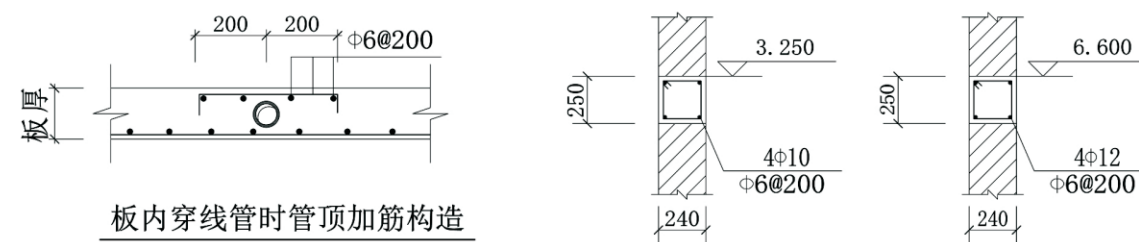
二層結構平面圖



屋面結構平面圖



現澆板配筋簡化表示法



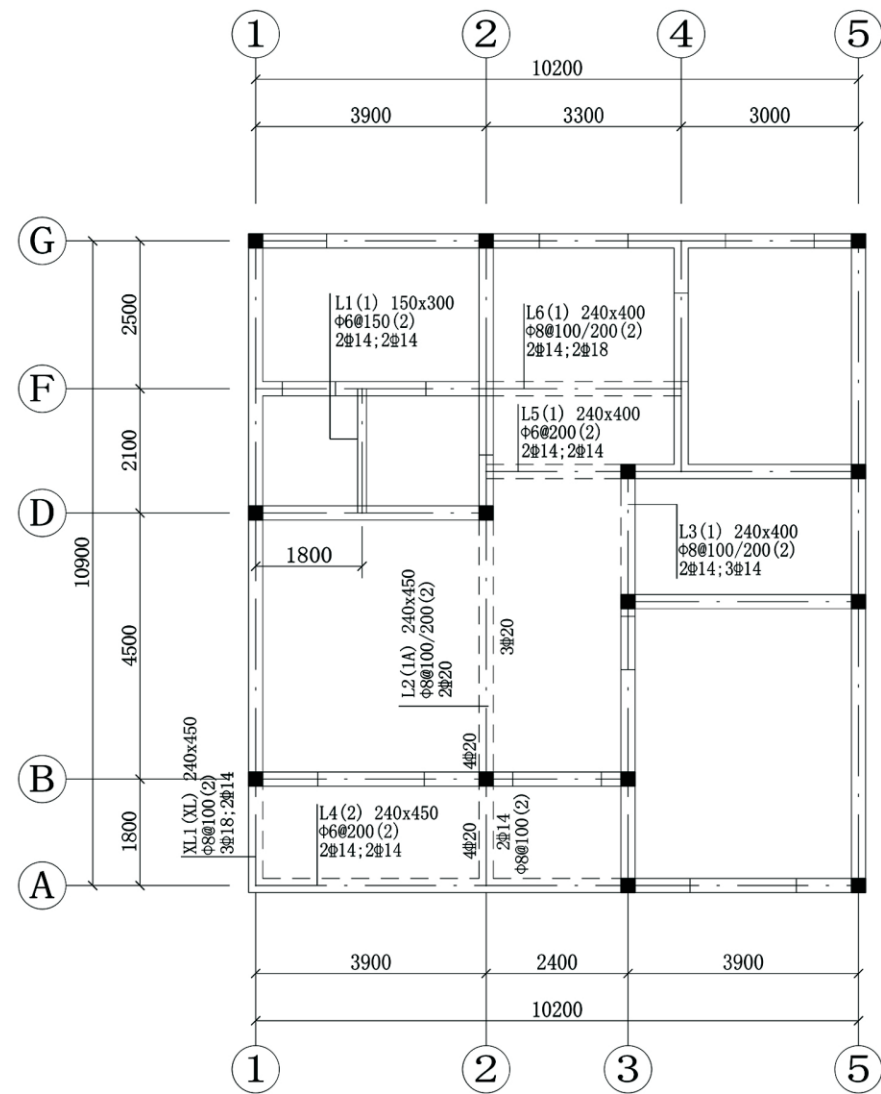
板內穿線管時管頂加筋構造

用于管頂無板筋時

圈梁剖面

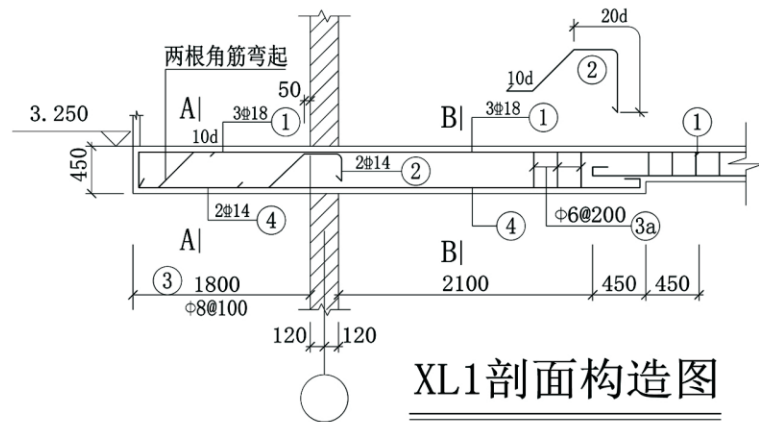
- 说明:1: 图中未注明的板底受力钢筋均为 $\Phi 8@200$ 。未注明的板顶受力钢筋为 $\Phi 8@200$ 。
未注明的板厚度 $h=100\text{mm}$ 。屋面顶部设防裂缝钢筋 $\Phi 6@200$ ，防裂缝钢筋与板顶部支座钢筋搭接。
2: 未注明分布筋为 $\Phi 6@200$ 。GZ (构造柱) 截面: 墙厚 $\times 240$ ，配筋: $4\Phi 12$ ， $\Phi 6@100/200$ 。
3: 卫生间、盥洗间及其他遇水房间板面标高较建筑标高降低 100mm 。
4: 一般部位结构板顶标高: 3.250m ， 6.600m 。图中露台 (阴影部分) 结构板顶标高 3.150m 。

项目	关中--29号农房	图号	结施-02
----	-----------	----	-------

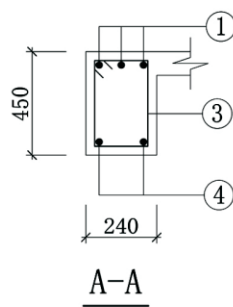


二层梁结构平面图

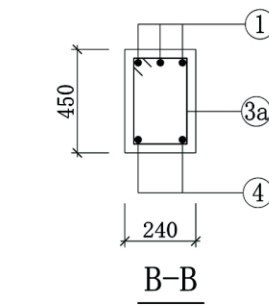
梁顶标高: 3.250m



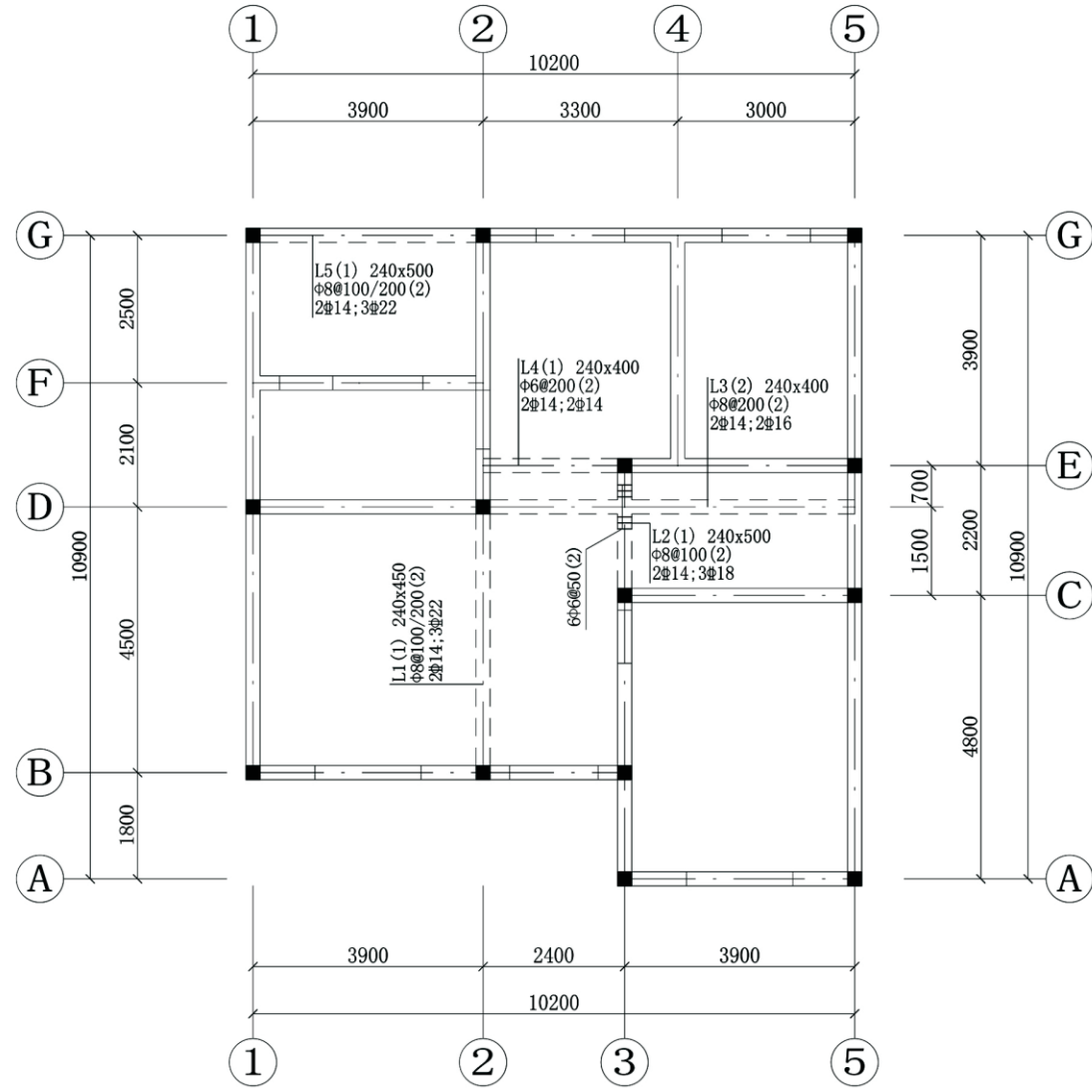
XL1剖面构造图



A-A

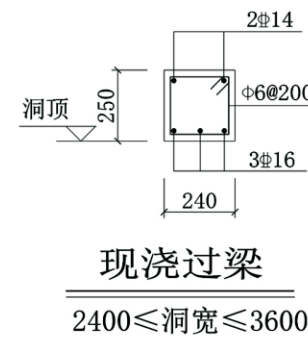


B-B



屋面梁结构平面图

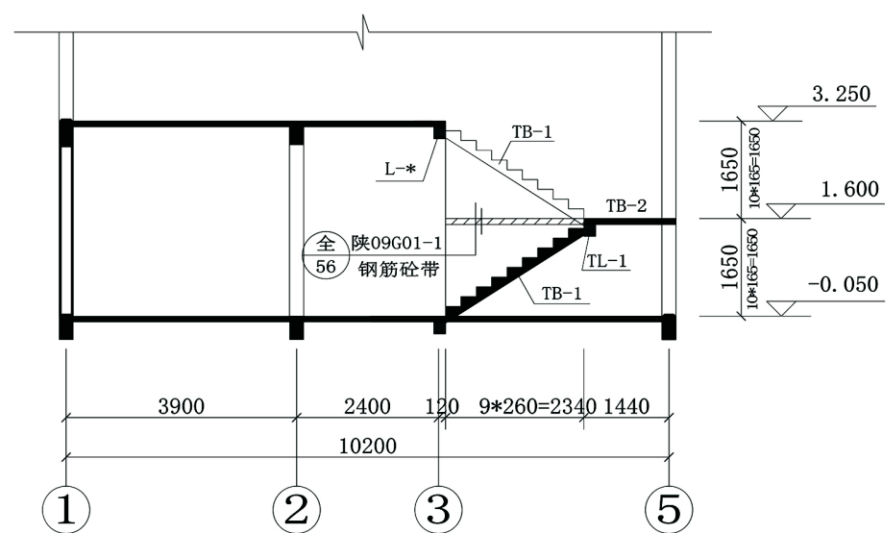
梁顶标高: 6.600m



现浇过梁

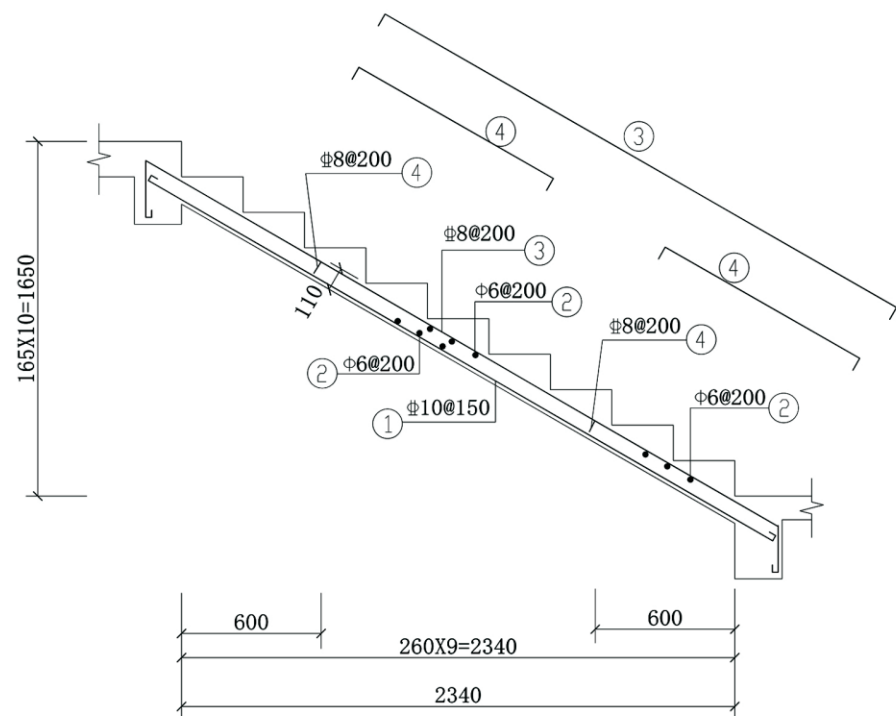
2400≤洞宽≤3600

项目	关中--29号农房	图号	结施-03
----	-----------	----	-------

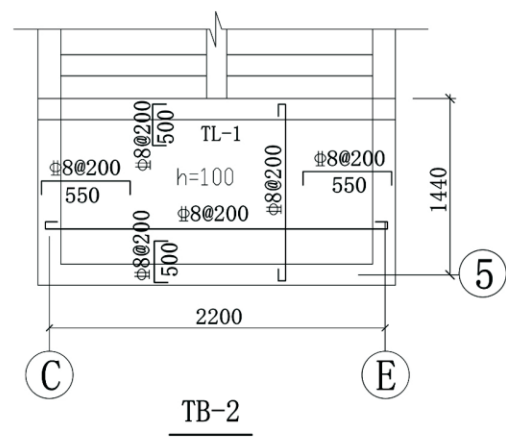


楼梯剖面图

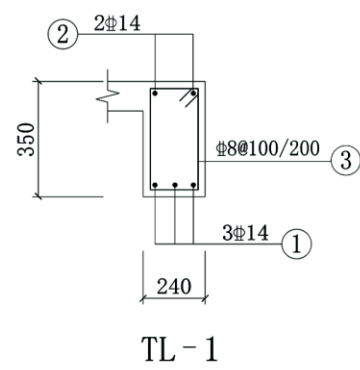
注：休息平台处钢筋砼带沿楼梯周边墙体内置。



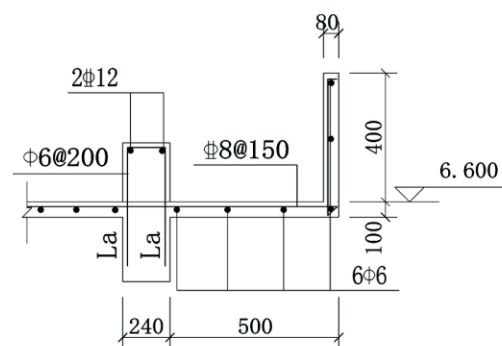
TB-1



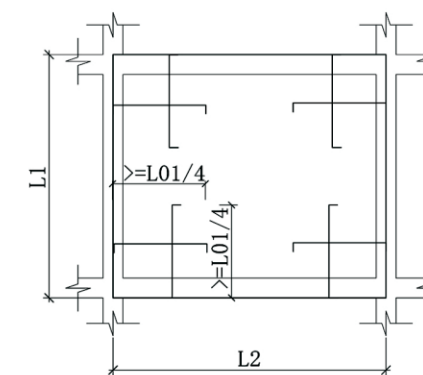
TB-2



TL-1



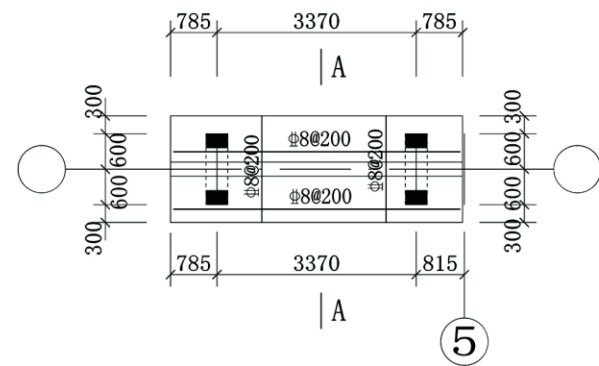
1



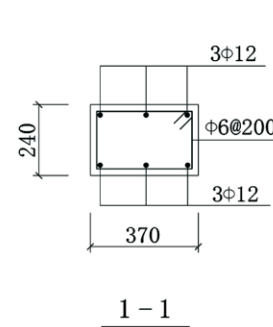
板角部上部加筋做法

注：1. 钢筋直径同支座负，间距100mm。
2. $L2 \geq L1 = 3900\text{mm}$

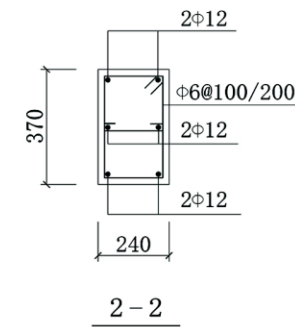
项目	关中--29号农房	图号	结施-04
----	-----------	----	-------



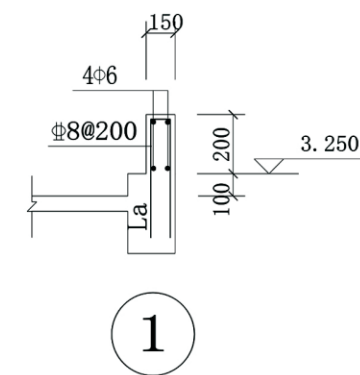
大门屋顶平面图



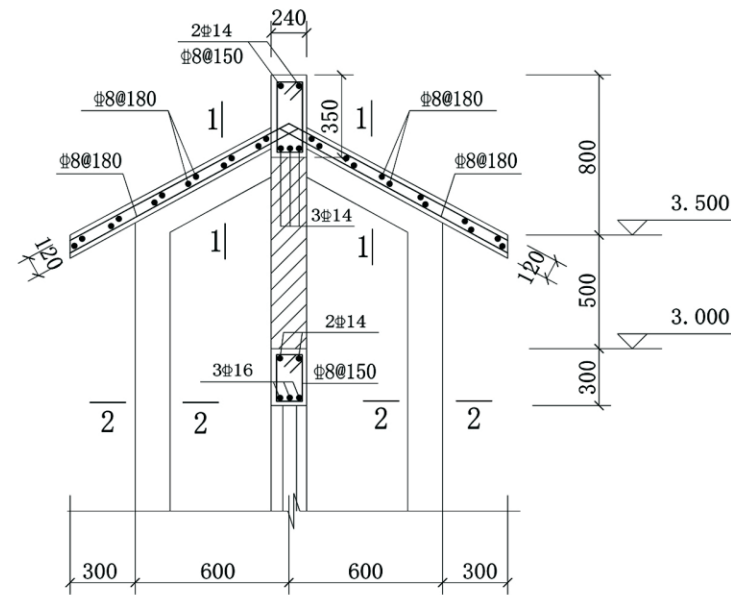
1-1



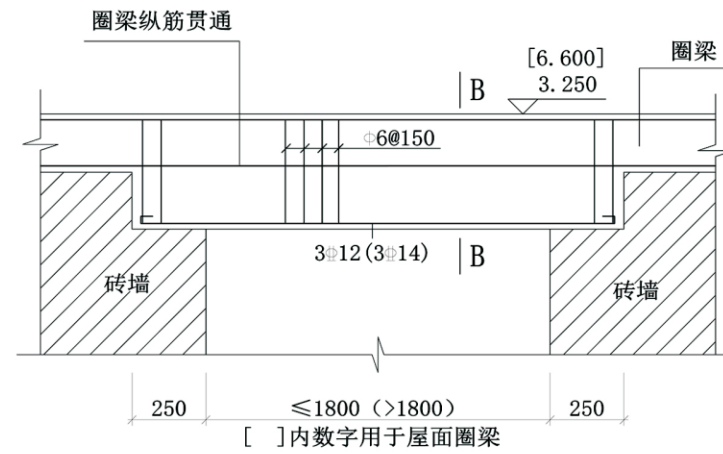
2-2



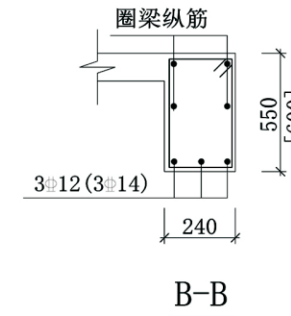
1



A-A



圈梁遇门窗洞口加强图



B-B

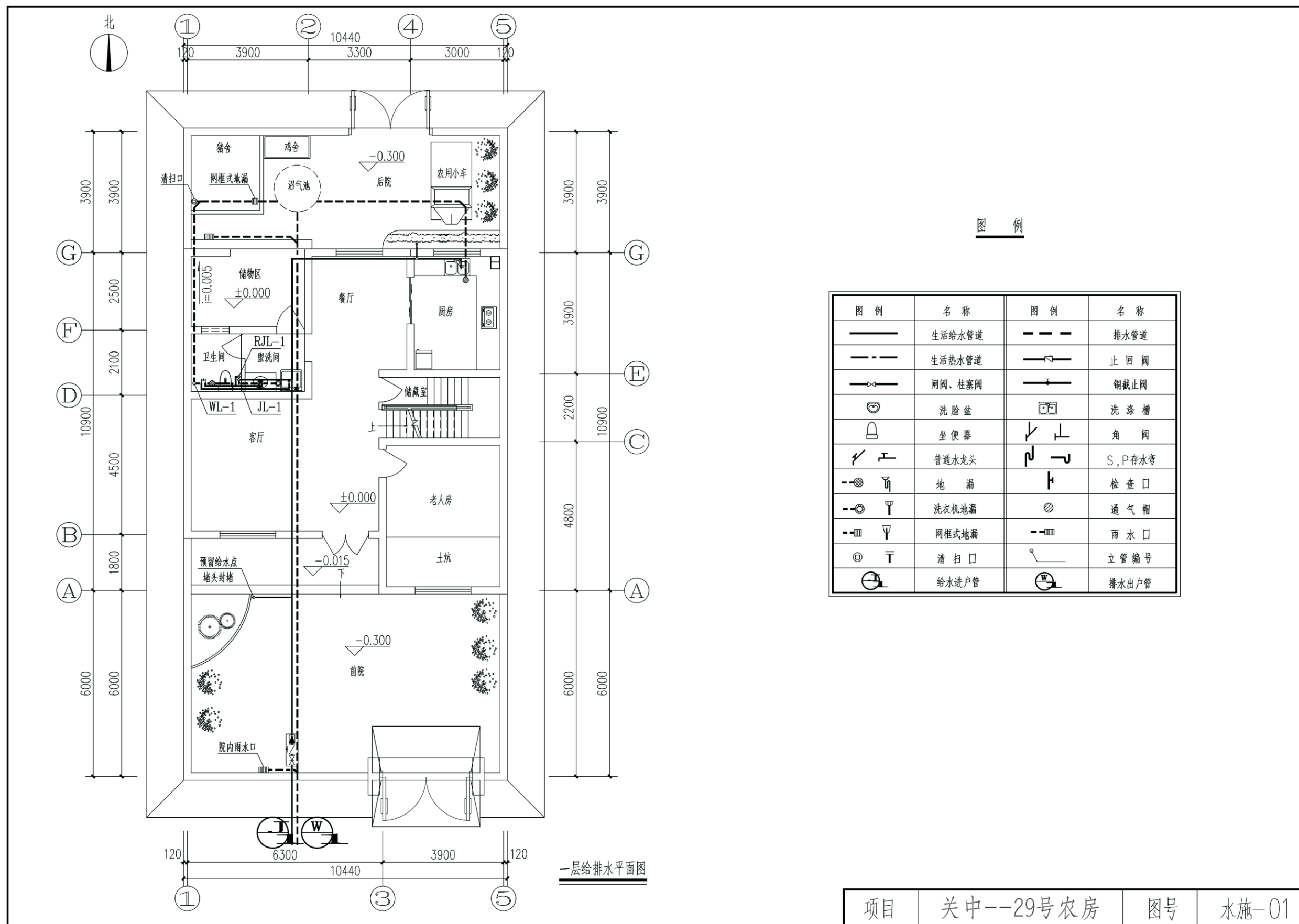
过梁选用表

洞口宽度		600	800	900	1000	1200	1500	1800	2100	
选用过梁 陕09G05	120墙	实心砖	SGL-12061	SGL-12081	SGL-12091	SGL-12101	SGL-12121	SGL-12151	SGL-12181	
		多孔砖	KGL-12061	KGL-12081	KGL-12091	KGL-12101	KGL-12121	KGL-12151	KGL-12181	
	240墙	实心砖	SGL-24062	SGL-24082	SGL-24093	SGL-24103	SGL-24123	SGL-24153	SGL-24183	SGL-24214
		多孔砖	KGL-24062	KGL-24082	KGL-24093	KGL-24103	KGL-24123	KGL-24153	KGL-24183	KGL-24214

混凝土结构耐久性要求(50年)

环境类别	最大水胶比	最大氯离子含量 (%)	最大碱含量 (kg/m ³)
一类	0.60	0.3	不限制
二类	a	0.55	3.0
	b	0.55	0.15

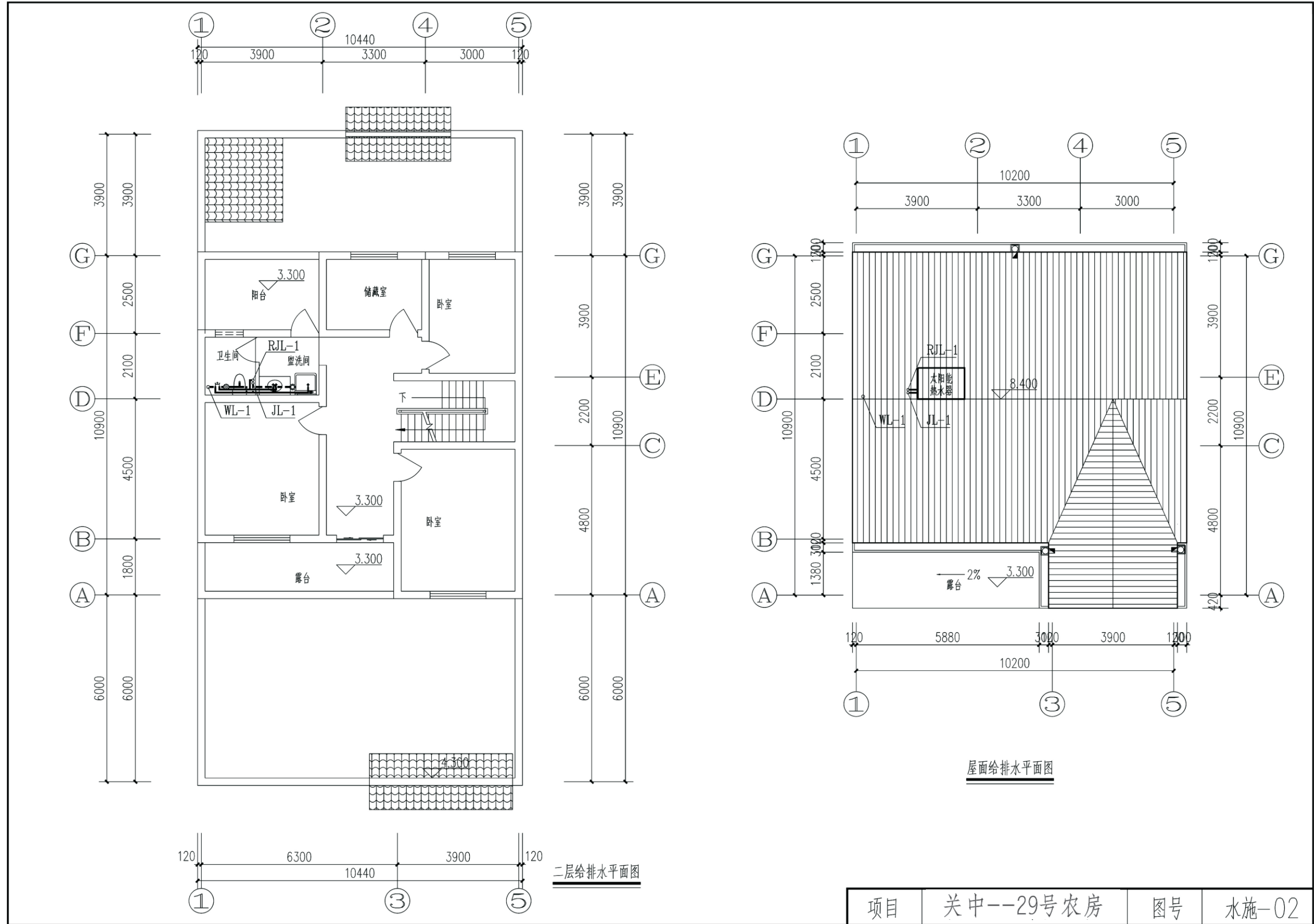
项目	关中--29号农房	图号	结施-05
----	-----------	----	-------

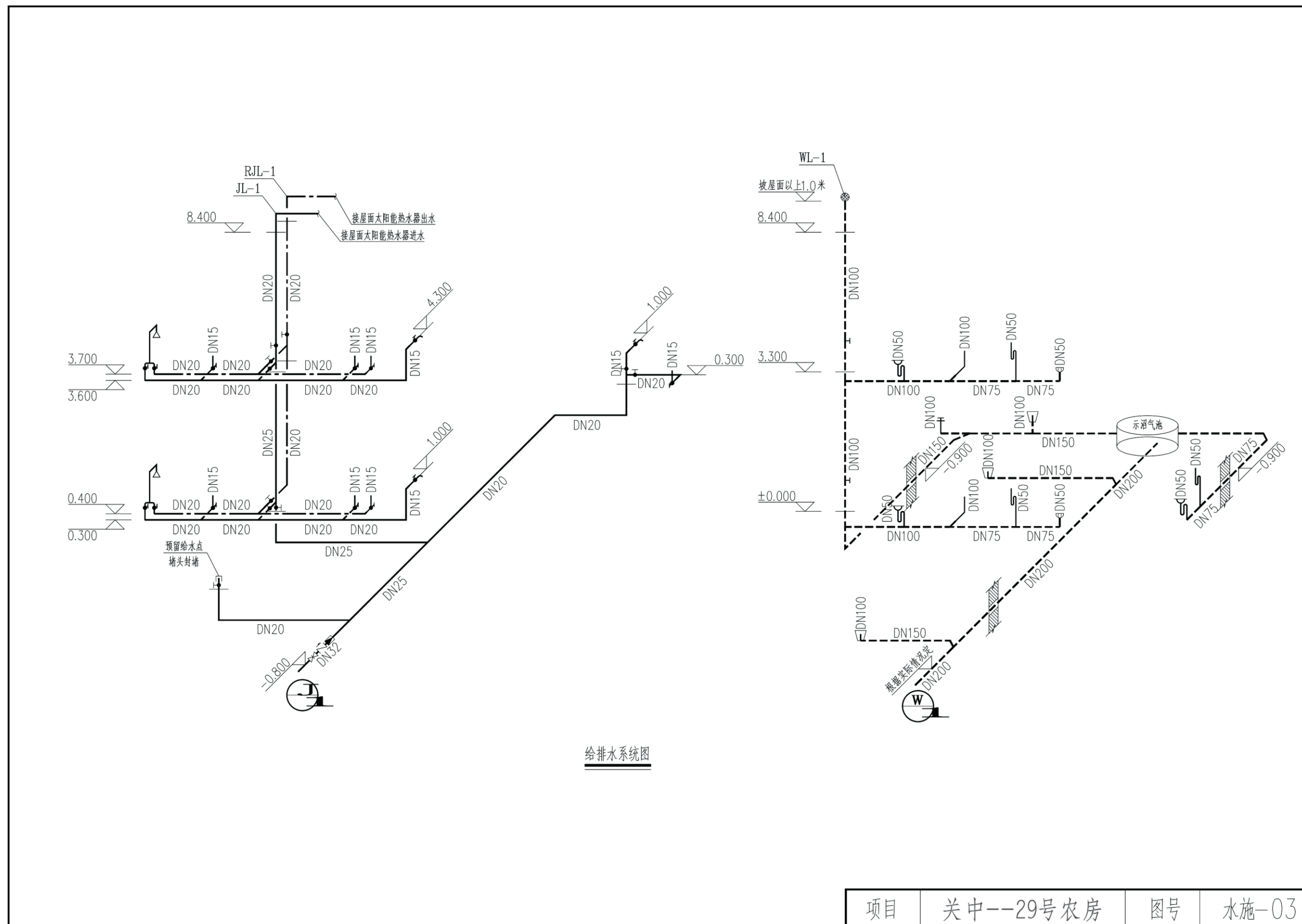


图例

图例	名称	图例	名称
	生活给水管道		排水管道
	生活热水管道		止回阀
	闸阀、柱塞阀		铜截止阀
	洗脸盆		洗涤槽
	坐便器		角阀
	普通水龙头		S, P存水弯
	地漏		检查口
	洗衣机地漏		通气帽
	网框式地漏		雨水口
	清扫口		立管编号
	给水进户管		排水出户管

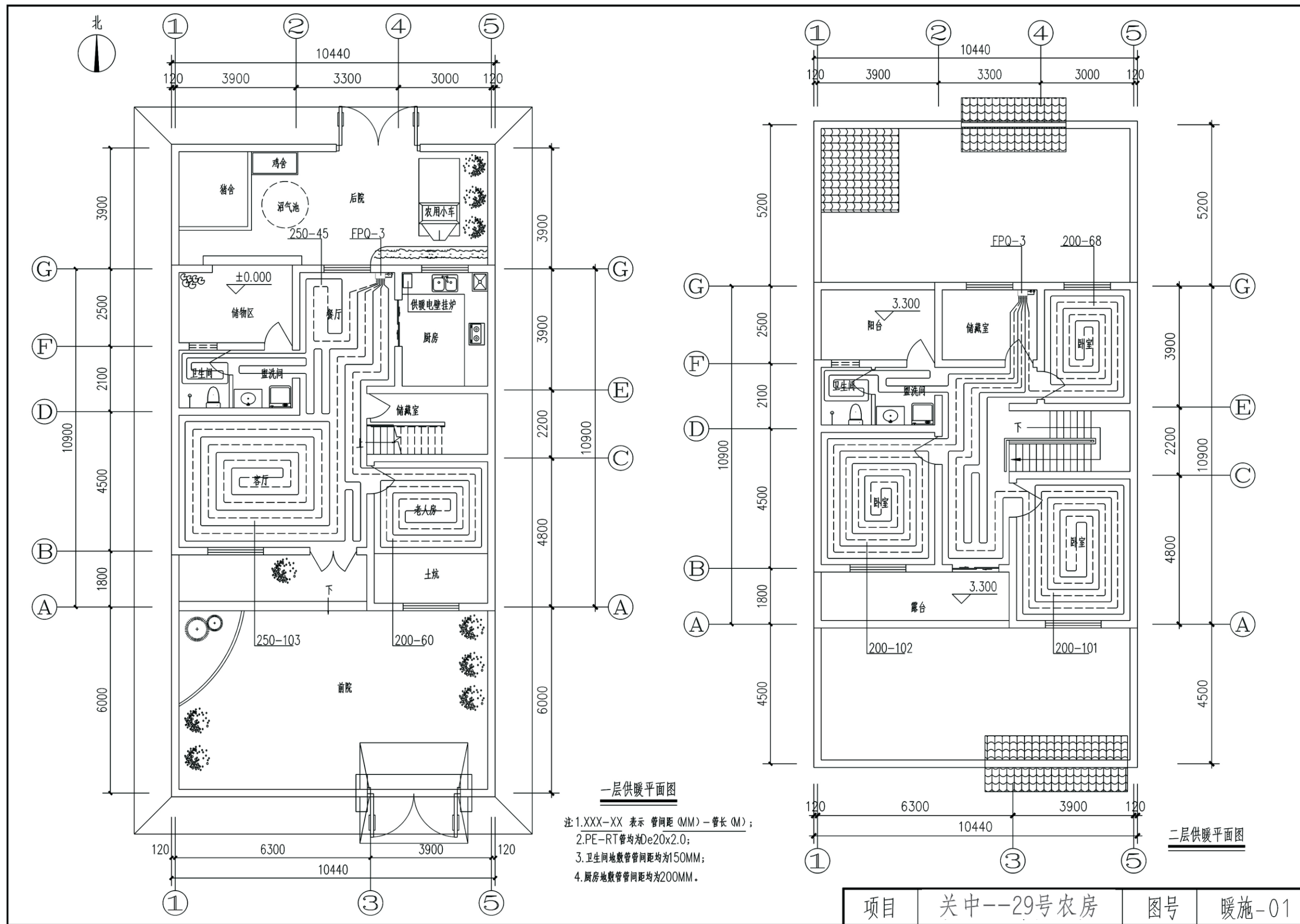
项目	关中--29号农房	图号	水施-01
----	-----------	----	-------

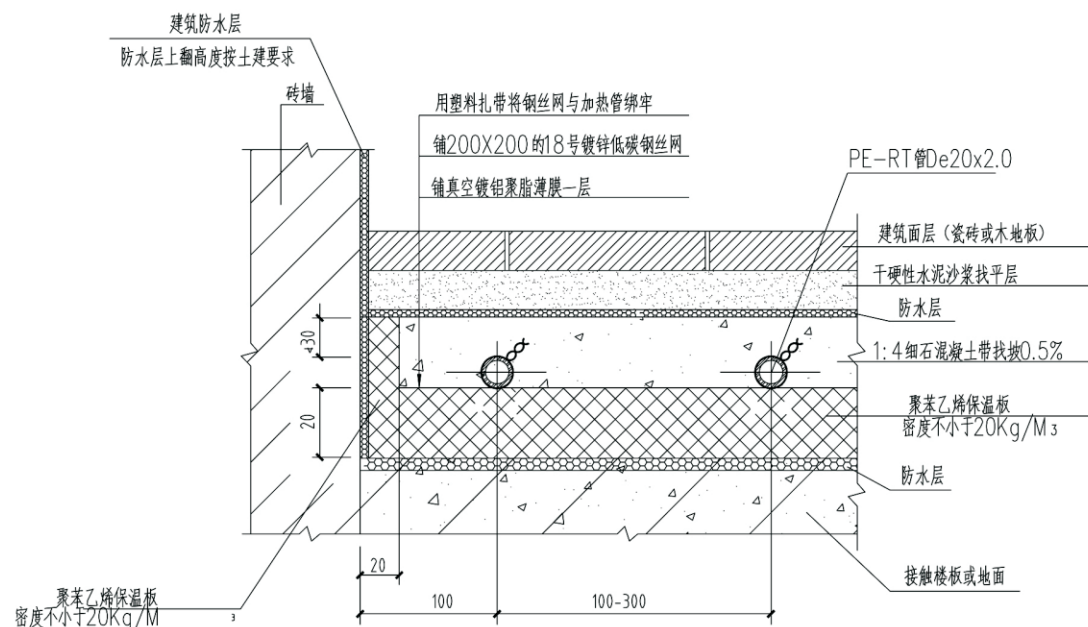




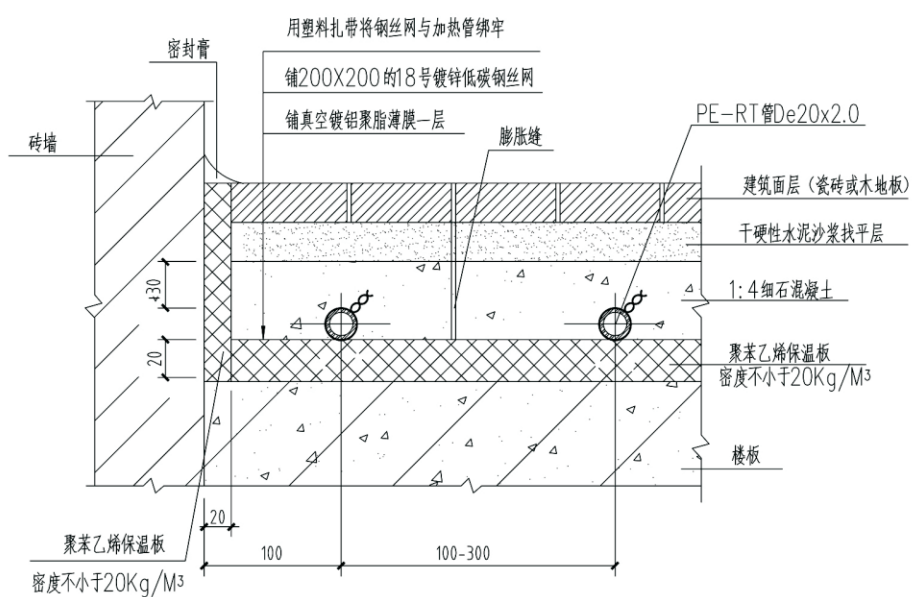
给排水系统图

项目	关中--29号农房	图号	水施-03
----	-----------	----	-------

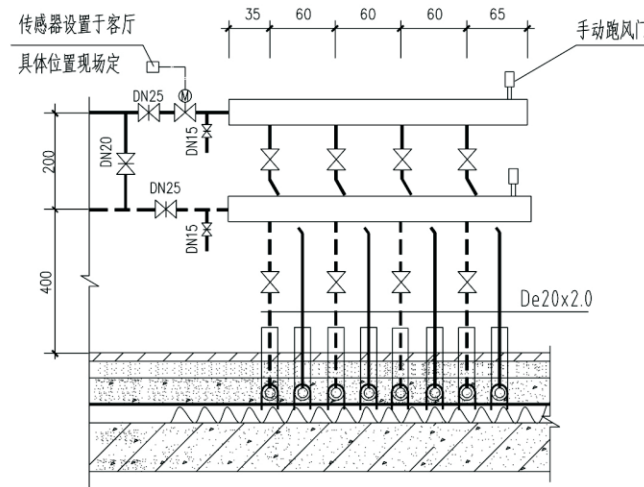




卫生间地板辐射供暖构造剖面图

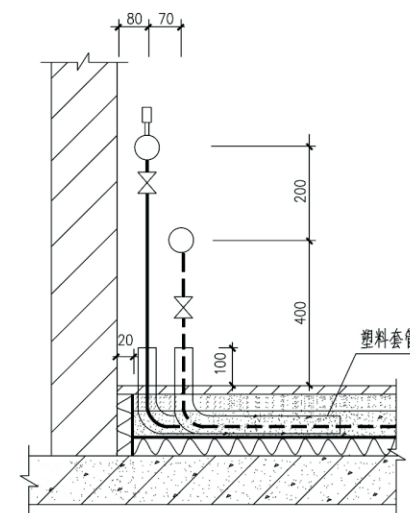


标准层地板辐射供暖构造剖面图

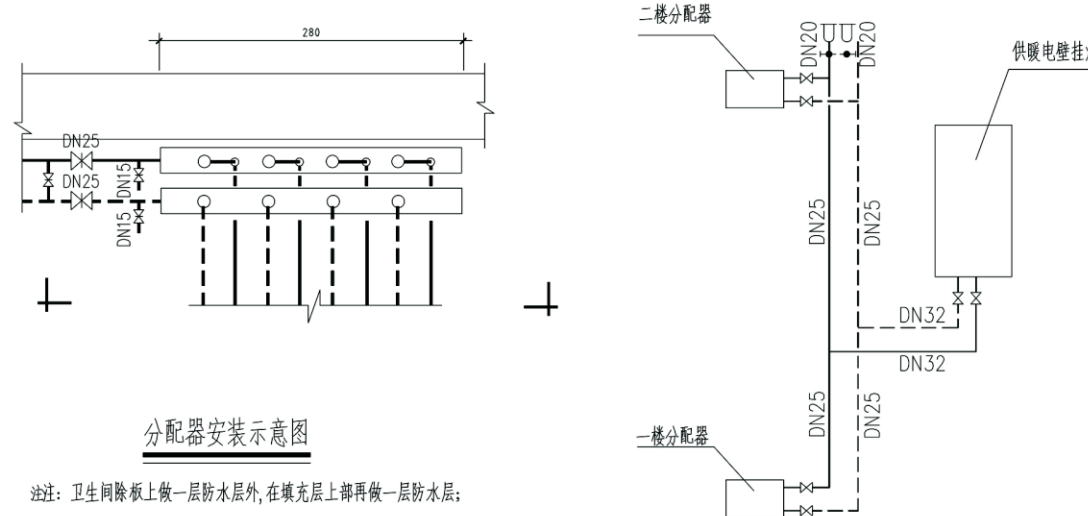


分配器安装示意图

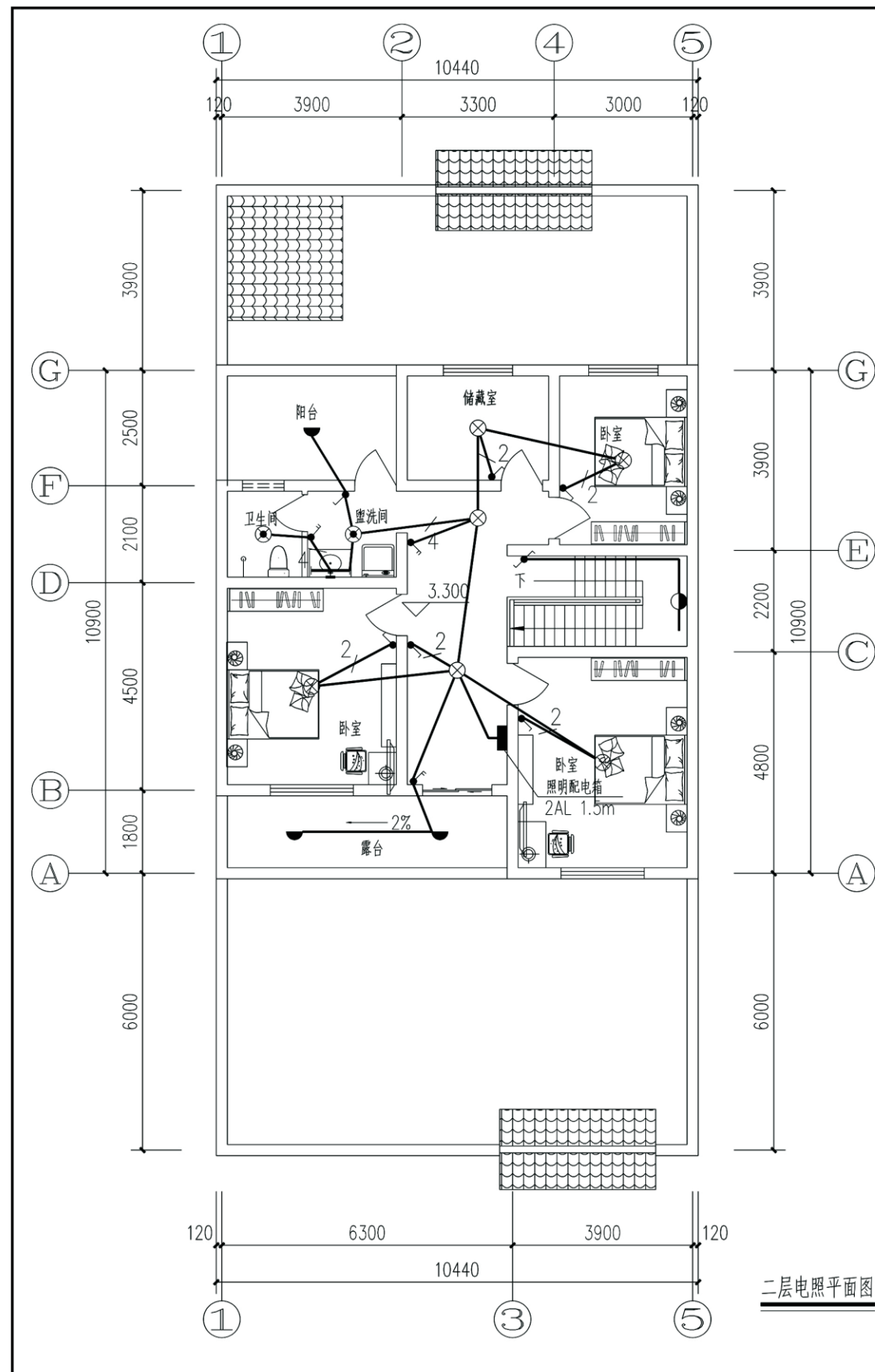
注：卫生间除板上做一层防水层外，在填充层上部再做一层防水层；
一层地板辐射采暖系统保温层下部做防潮层；
材料由土建专业选取。



供暖系统图

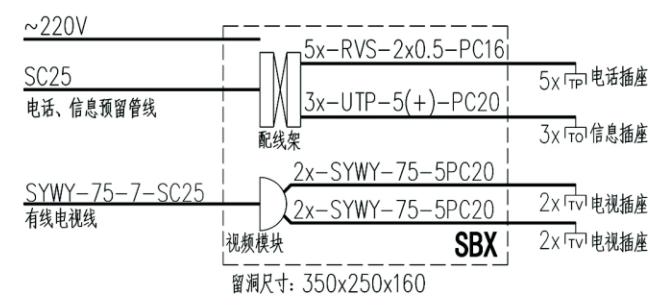


项目	关中--29号农房	图号	暖施-02
----	-----------	----	-------

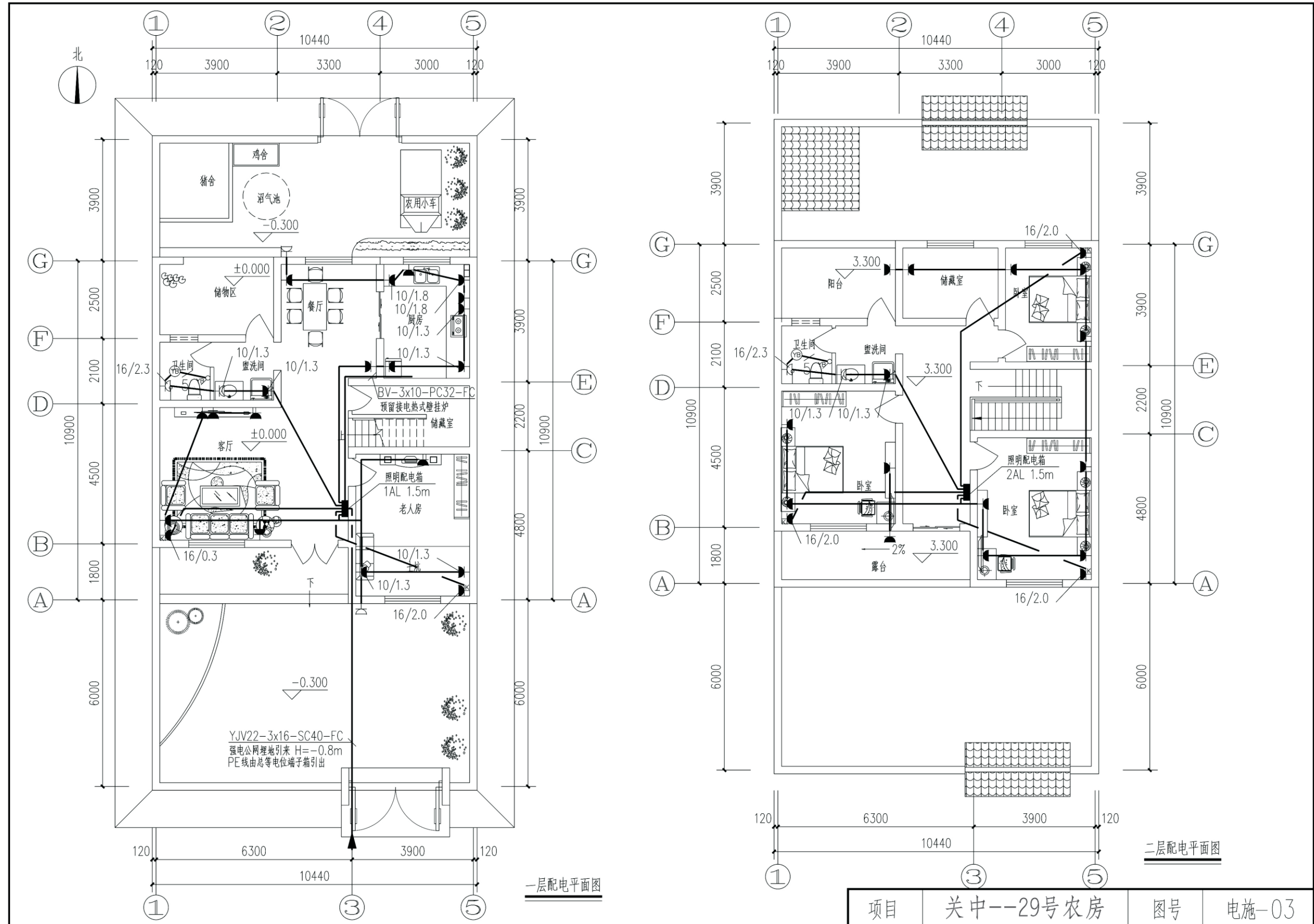


材料表

序号	图例	名称	规格	备注
1	■	照明配电箱	AL-LB202	
2	—	LED 镜前灯	220V 5W	壁装2.0米
3	●	LED 壁灯	220V 12W	壁装2.3米
4	⊙	LED 防水防尘灯	220V 12W	吸顶
5	◐	LED 吸顶灯	220V 12W	吸顶
6	⊗	太阳能LED 庭院灯	220V 8W	壁装2.3米
7	⊗	LED 吸顶灯	220V 21W	吸顶
8	●	开关	220V 10A	
9	●	双联开关	220V 10A	
10	●	双控开关	220V 10A	
11	⊔	带保护接点防水插座	220V 10(16)A	
12	⊔	带保护接点暗装插座	220V 10A	
13	⊔	带开关三极暗装插座	220V 10A	
14	⊔	空调插座	220V 16A	
15	⊗	浴霸	型号甲方自定	吸顶
16	⊗	浴霸开关	型号甲方自定	
17	■	弱电配电箱	SBX DB-2A-02	
18	⊔	电视插座		
19	⊔	信息插座		
20	⊔	电话插座		



项目	关中--29号农房	图号	电施-02
----	-----------	----	-------



关中--29号农房方案工程造价

工程项目总造价表		
序号	单项工程名称	造价（元）
1	关中--29号农房	
总价		211957.60
大写	贰拾壹万壹仟玖佰伍拾柒元陆角	

单项工程造价汇总表		
序号	单项工程名称	造价（元）
1	土建工程	169966.00
2	给排水工程	11997.60
3	暖通工程	13997.20
4	电气工程	15996.80
总价		211957.60