

关中--43号农房方案

设计单位：西安建筑科技大学

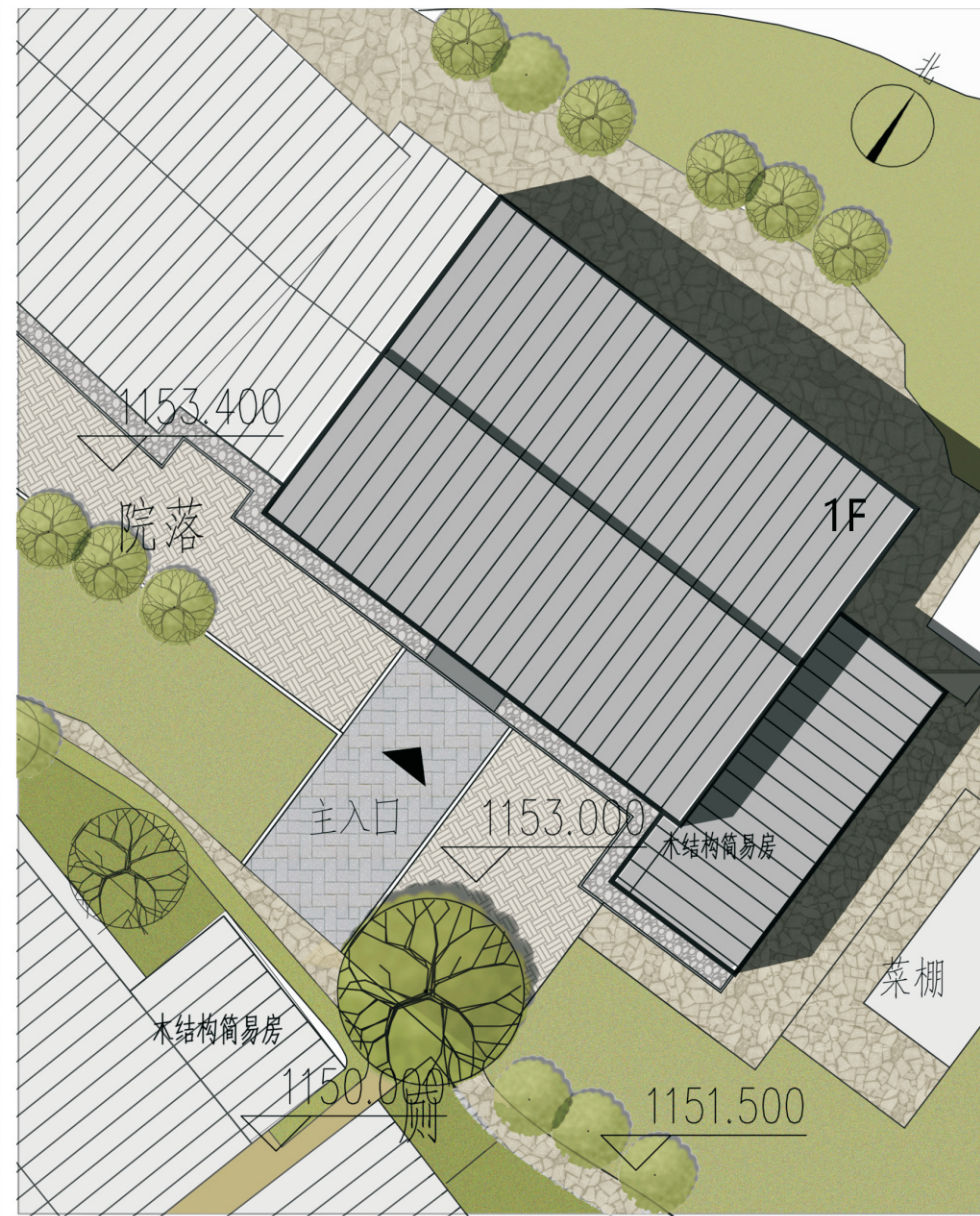
设计人员：李立敏 周铁刚 陈志强 丁琳玲 刘忠华 尚天伟 袁一鸣 田鹏

设计说明：

秦岭北麓保留着大量的传统民居，对于其在现代化建造方式的冲击下，如何本着地域性与生态性原则，挖掘并继承其传统建造智慧，同时又通过现代化的建造技术进行更新设计以满足其发展需求，显得极为关键。本项目结合危房改造、传统建筑保护等多项项目，对石船沟民居组团进行综合更新改造，本图册详细说明其中2号民居的改造技术。空间更新方面，现状房屋比较高，一层为居住，二层堆放杂物。存在着居民住房空间不足和二层空间浪费的问题。设计结合传统村落发展背景，把二层改造为居住空间，多余的房间还可以作为民宿经营，契合古村落未来发展理念；一层设计客厅，现代化厨房，卫生间，方便居民现代化的生活方式。结构更新方面，通过内置独立钢结构承担新增二层荷载，并作为原有土木结构的辅助加固，达到结构加固和空间更新一体化。物理环境舒方面，在建造技术上增加现代保温节能构造措施，在保留原有夯土墙体良好保温性能的基础上提高传统民居使用舒适度和体验感。



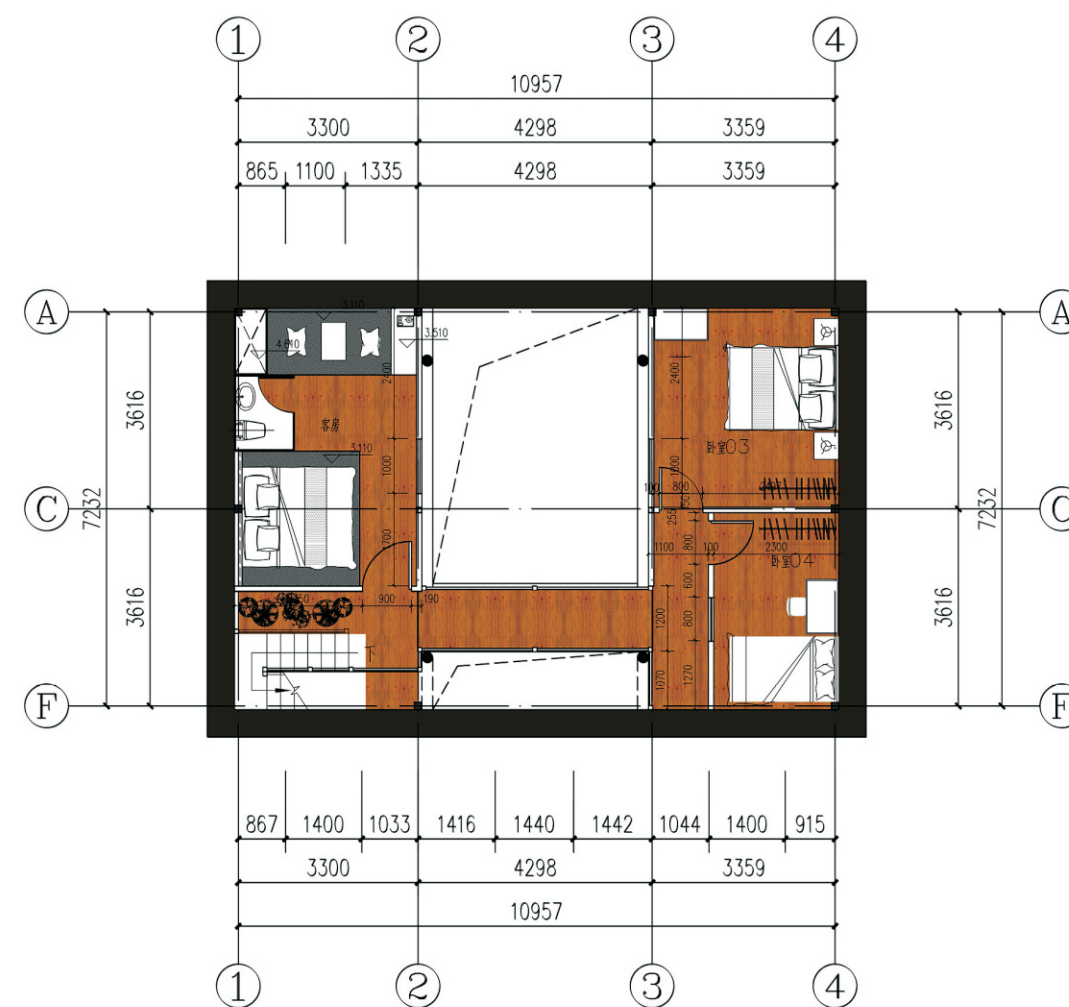
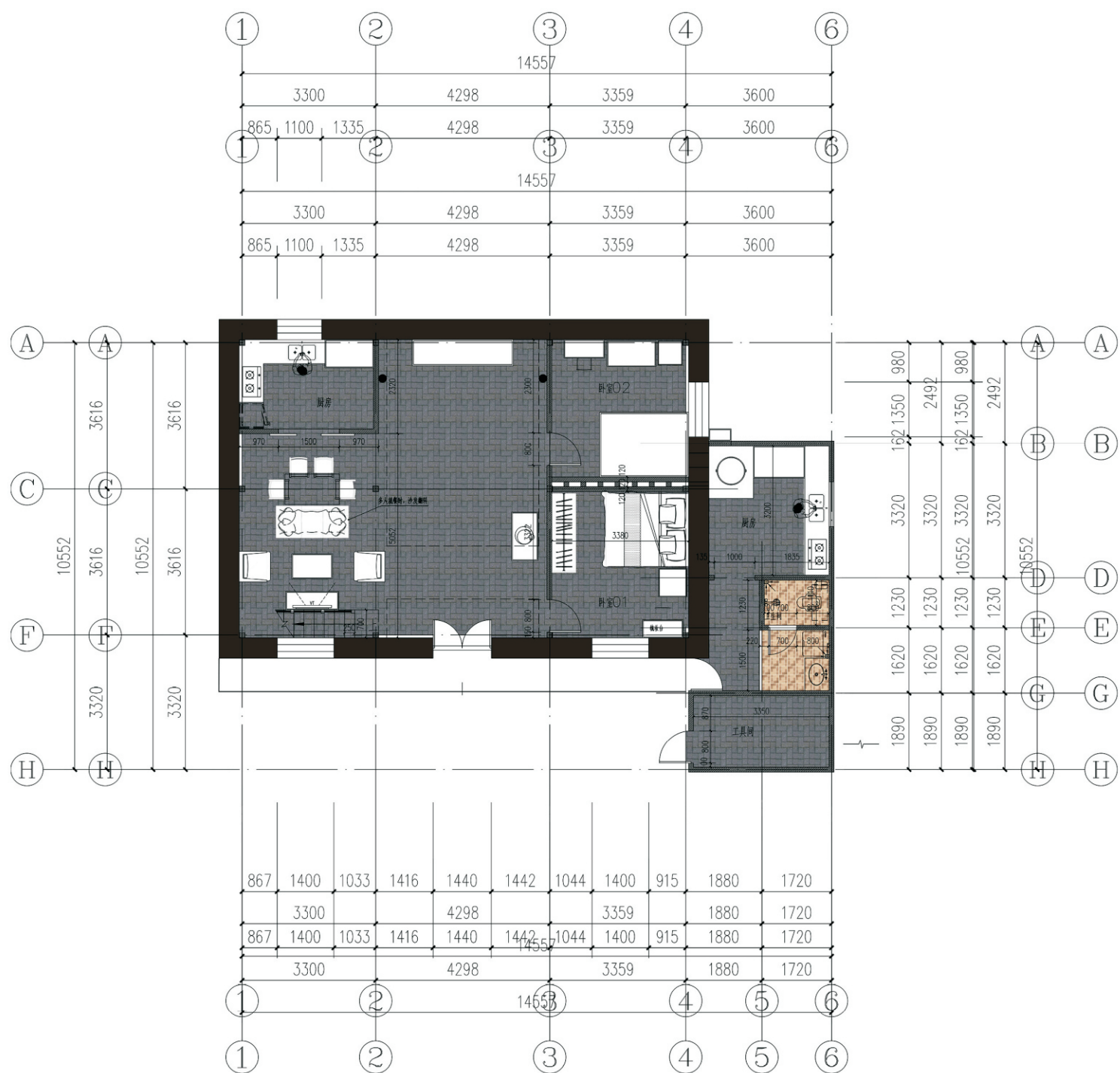
民居改造组团鸟瞰图（右上为2号改造民居）



总平面图



改造完成图



建筑面积：一层 150.79m²
 二层 97.7m²

关中--43号农房方案施工图示例

设计总说明

一、建筑设计说明

一、工程概况

- 1项目名称：西安市蓝田县葛牌镇石船村民居加固改造工程（张小明家）
- 2项目类型：加固改造
- 3建筑面积：150.79m²（一层）97.7m²（二层）
- 4建筑层数：二层
- 5建筑用途：居住

二、设计说明

设计理念：传统民居废弃程度严重，我们通过内置独立钢结构达到空间和结构的一体化更新，在建造技术上加入防水保温等构造措施来增加民居使用舒适度，使传统民居达到在保护中发展的双赢目的。

三、墙体与地面工程

- 1.本工程保留原有夯土墙体。
- 2.对原有夯土墙体破损部位进行修复加固。
- 3.夯土墙表面为细沙+草泥+白灰混合砂浆，表层固化剂处理。
- 4.对新开洞口周边墙体加筋处理，过梁为木过梁。
- 5.地面素土夯实，增加三七灰土防潮层，其上为青砖铺地。

四 屋面以及楼面工程

- 1.本工程原有屋顶为传统硬山搁檩木屋架系统，改造后仍然为木屋架系统，具体构造详参建施。
- 2.本工程的屋面防水等级为Ⅱ级。
- 3.屋面排水组织为坡屋面白排水，屋面排水见建施“屋顶平面图”。
- 4.本工程屋面进行了亮缘大修，改造后屋面详细构造做法详见建施屋顶构造做法详图。
- 5.本工程二层楼面钢梁上部铺设20mm厚度竹胶板，竹胶板尺寸600mm×2400mm，竹胶板上铺5mm厚水泥砂浆。

五 门窗工程

- 1.本工程原有门窗为老式木门窗，改造后仍为实木门窗，加工后喷涂油漆一到两遍。具体尺寸详参“建筑门窗明细表”和“建筑门窗大样”详见建施。
- 2.本设计仅提供门窗洞口尺寸和数量，立面分格和开启方式、框料规格、玻璃厚度及详细构造由有资质的专业厂家根据国家有关规范、规程、标准和当地风压及各种荷载等进行二次设计。
- 3.施工时必须现场复核洞口尺寸和数量，确定无误后方可加工安装。
- 4.门窗立樘：外门窗立樘详见墙身节点图，内门窗立樘除图纸注明外，立樘位置与开启方向墙体装修面齐平。
- 5.玻璃工程应严格执行《建筑玻璃应用技术规程》JGJ113-2009有关规定及《建筑安全玻璃管理规定》。
- 6.外窗的气密性等级不应低于4级 $[2.5 \geq q_1 > 2.0 \text{ m}^3 / (\text{m} \cdot \text{h})]$ 。
- 7.外门、窗框靠墙部位的缝隙应采用高效保温材料填充并用建筑密封胶嵌缝，不得用普通水泥砂浆勾缝。

门窗列表：

木曲柳木门 800×2000（3个）
木屏风窗（见立面）
木窗框800×1200（1个）
自制木门800×2100（1个）
木窗，木屏风窗与自制木门全由当地木匠手工制作。

二、结构设计说明

一、结构说明

- 1.本工程按照无侧移框架设计，一层为主次梁承重体系，钢梁主要承担楼面、楼梯以及过道传来的荷载；二层斜梁、钢柱等为构造设置不改变原有房屋的穿力途径，主要承担原有结构失效后可能传来的荷载。
- 2.本工程楼面主梁、次梁、角钢上表面必须为平齐。
- 3.本工程基础为预埋件基础，施工时应当保证锚固长度不小于《混凝土结构设计规范》(GB50010-2010)中规定的基本锚固长度。
- 4.结构构件应不低于《钢结构工程施工质量验收规范》(GB 50205-2001)的要求进行制作，各种构件必须放1:1大样加以核。
- 5.焊接要求除应不低于目标中的有关规定，施焊时，应选择合理的焊接顺序，及有效措施减少钢结构中产生的应力和焊接变形。
- 6.结构安装前应构件进行全面检查：如构件的数量和、长度、垂直度、平整度、安装接头螺栓孔之间的尺寸等是否符合设计要求和规范要求。

二、材料说明

1. 型钢与钢板材

- 1) 型钢及钢板：框架柱、梁、支撑，节点板均用Q235。
- 2) 结构所用的钢材应符合国标《碳素结构钢》GB700中规定的Q235钢和《低合金高强度结构钢》GB/T 1591中规定的Q235钢技术条件的质量标准。
Q235钢材其屈服强度 $f_y=235\text{MPa}$ 。

钢材的屈服强度实测值与抗拉强度实测值的比值不应大于0.85；钢材应有明显的屈服台阶，伸长率不应小于20%；钢材应有良好的可焊性和合格的冲击韧性。此外，钢材应具有抗拉强度、伸长率、屈服强度和硫、磷含量及碳含量的合格保证，还应具有冷弯试验的合格保证。钢材的化学成份和力学性能应符合《低合金高强度结构钢》GB1591对，尺寸无误后再进行下料加工，出厂前进行预装配检查。

及有关标准的要求。采用焊接连接的钢结构，当板厚不小于4.0mm时，应符合Z15级的断面收缩率指标和含硫量不超过0.01%的要求。

2. 螺栓

除特殊注明外，高强螺栓为10.9级摩擦型高强螺栓。Q235钢摩擦面的抗滑移系数不小于0.45，Q235钢摩擦面的抗滑移系数不小于0.50；
高强螺栓施工应遵照《钢结构高强度螺栓连接技术规程》(JGJ82)中的要求。其材料性能应符合《钢结构用高强度六角头螺栓、六角螺母、垫圈(技术条件)》GB/T 1228 1231中的规定。

普通螺栓均为安装螺栓，其等级为C级，强度等级4.6级，材质为Q235。
其材料性能应符合《六角头螺栓C级》GB/T 15780中的规定。

3. 圆柱头焊钉

圆柱头焊钉(栓钉)连接件的材料应符合现行国家标准电焊用螺栓《圆柱头焊钉》(GB10433-2002)的规定，焊钉长度不小于4d，应采用自动定时的栓焊设备进行施焊。

项目	关中--43号农房	图号	设计说明1
----	-----------	----	-------

4. 焊接材料

1) 手工焊接

对Q235钢的焊接,采用E43XX低氢型焊条,应符合《碳钢焊条》(GB/T5117)的规定;对Q235钢的焊接,采用E50XX焊条,应符合《低合金钢焊条》(GB/T5118-2012)的规定。对Q235钢和Q235钢的焊接,采用E43XX低氢型焊条。

2) 自动焊或半自动焊

焊丝和焊剂应保证其熔融金属的力学性能不低于现行国家标准《埋弧焊用碳钢焊丝和焊剂》(GB/T 5293)和《低合金钢埋弧焊用焊剂》(GB/T 1240)中相关的规定。

5. 预埋件

直锚筋与锚板采用T型焊。锚筋直径不大于20mm时,采用压力埋弧焊;锚筋直径大于20mm时,采用穿孔塞焊。

6. 防火涂料

防火涂料的技术指标应符合《钢结构防火涂料应用技术规范》(CECS24-90)的规定。

三、给排水设计说明

1. 给水系统

本民居最高日用水量为0.75m³/d,设计供水压力0.20MPa。

给水管为20mm聚丙烯(PP-R)管道,SS电热熔连接,与室外现有水龙头连接。

2. 污水系统:

污水管采用160mmUPVC管,粘接连接。

3. 雨水系统

屋顶雨水为有组织排水,由屋檐下雨水沟流入院内明沟,最终流入菜地作为浇灌用水,超出容量后通过污水管排入污水系统。

4. 地漏采用UPVC返溢地漏,地漏水封高度不小于50mm;地面清扫口采用UPVC制品,清扫口表面与地面平。

5. 二层卫生间采用集成式整体卫浴。

四、电气设计说明

一、设计内容:

1. 低压配电系统 2. 照明系统 3. 接地及安全 4. 电话网络系统 5. 有线电视系统

二、低压配电系统

1. 负荷等级:本工程为单层建筑,其电力照明用电均为三级负荷。

2. 供电电源及电压:电源就近箱式变电站,电压等级为220V/380V。

3. 导线、电缆选择及敷设方式:

3.1. 照明进线采用铠装交联聚乙烯铜芯电力电缆。在进户处做重复接地。

3.2. 照明分支线采用BV-450V/750V铜芯塑料线穿管、地、线槽等敷设。

图中未注明导线截面为2.5mm²。

4. 照明分支回路,每回路均单独设置中性线,不同回路不得共用中性线。

图中未注明者照明、插座回路均为三根铜芯导线(L, N, PE);

三、照明系统

1. 光源及灯具选择:楼内照明均采用I类灯具。光源要求选用节能型光源。

四、接地系统:

1. 本工程低压配电系统的接地形式采用TN-S系统。

2. 建筑物作总等电位联结。在电源进线处设总等电位联结端子排,

将楼内PE干线、接地干线、总风管及建筑物金属构件等相互作电气连接。

3. 利用40×4热镀锌扁钢敷设在条形基础上相互焊接后作为接地极并引上与柱内主筋焊接不少于两处。

要求接地电阻不大于1Ω。实测不满足时,补打人工接地极。

五、电话网络系统:

1. 电话网络进线采用光纤进线,多媒体箱至电话终端线缆采用RVS-2×0.5电话线。多媒体箱至终端插座均采用超五类非屏蔽电缆。

2. 一层设多媒体箱,箱底距地0.5米。

六、有线电视系统:

1. 楼内电视信号采用电视电缆室外穿钢管引入。

2. 自多媒体箱至电视终端采用SYWF75-5型电缆

七、设备订货及维护检修

1. 所有电气设备按设计的型号、规格订货并应满足设计技术要求。

2. 配电箱设计为参考尺寸,应以生产厂家尺寸为准。

八、施工要求及注意事项

1. 所有电气管线及设备安装须严格按国家行业有关施工验收规范施工。

2. 严格按有关质量管理体系把好设备及材料关,对不符合规范及设计要求的产产品严禁使用。

3. 对施工中遇到的问题,应及时与设计、业主、监理单位联系,协商解决。

4. 图中未注明导线穿管管径按《建筑电气常用数据》04-DX101-1管径表选择。

项目

关中--43号农房

图号

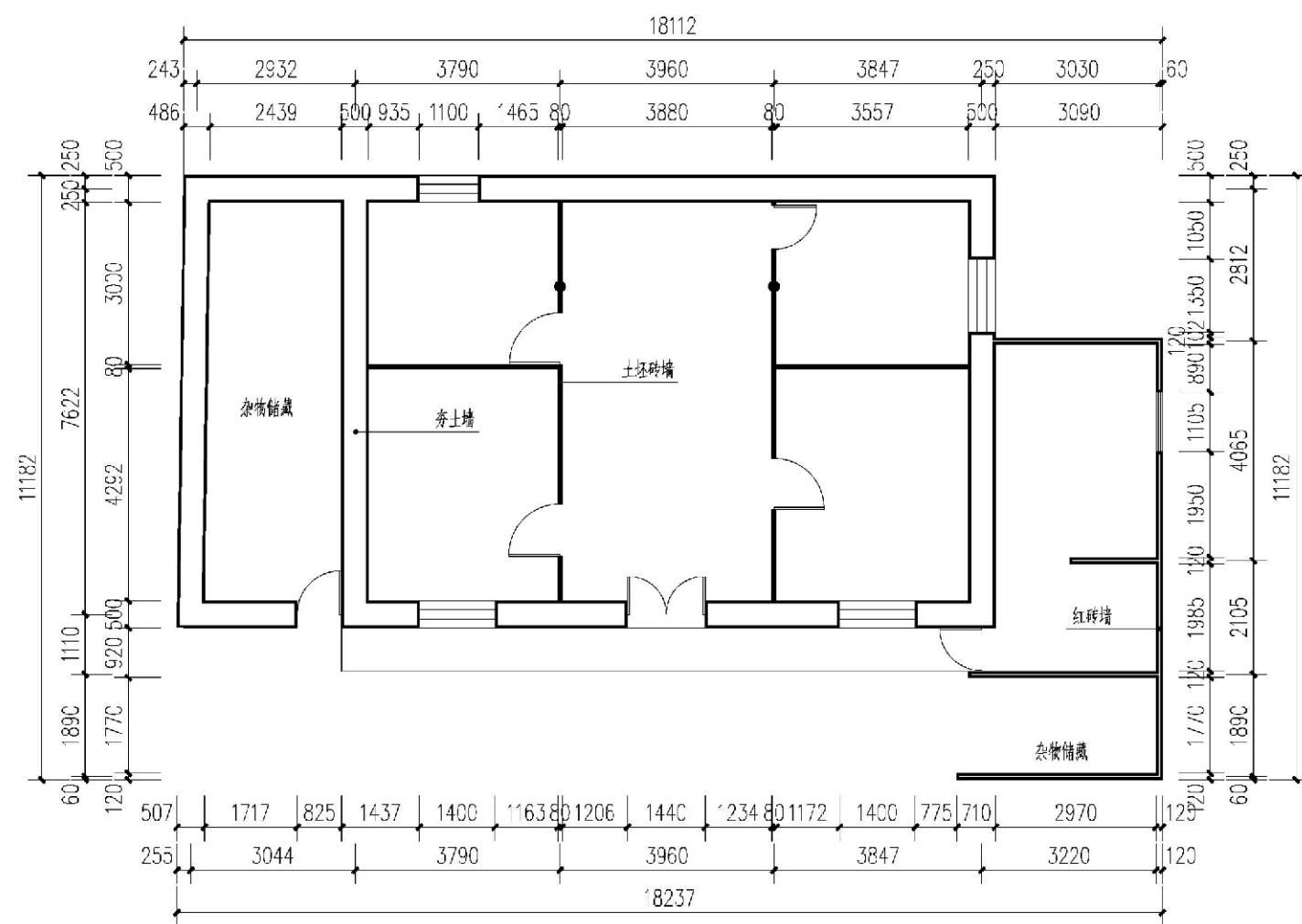
设计说明2

五、工程做法

名称	类别	使用范围	备注
外墙面1	墙面腻子	前檐者(原有夯土, 纸筋处理)	
	乳胶漆		
	400mm高石材贴面		
外墙面2	草泥抹面(泥, 白灰, 细沙混合)	西侧整改山墙	
	漆漆喷涂		
内墙1	墙面腻子	一层隔墙	
	乳胶漆		
内墙2	单层轻钢龙骨石膏板	二层隔墙	
	墙面腻子		
	乳胶漆		
屋面	九厘板	所有屋面	
	3mm挂瓦条(600一个)		
	高分子防水卷材		
	5mm草泥		
	小青瓦(前檐) 原有红瓦(后檐)		
屋顶天窗	单层钢化玻璃	见图	
	水泥填缝		
踢脚1	水泥砂浆抹平	见图	
	350mm高仿古青砖饰面砖		
踢脚2	分色纸	见图	
	100mm灰色涂料粉剂		
地面	素土夯实	见图	
	青砖铺地		
楼面	20mm竹胶板	所有楼面	
	2mm水泥砂浆		
	镀锌钢丝网一层		
	3mm水泥砂浆		
	亚光处理		
室内原有木结构	清灰, 清漆喷涂		
外门窗套	水泥砂浆抹平		
	仿古青砖饰面		

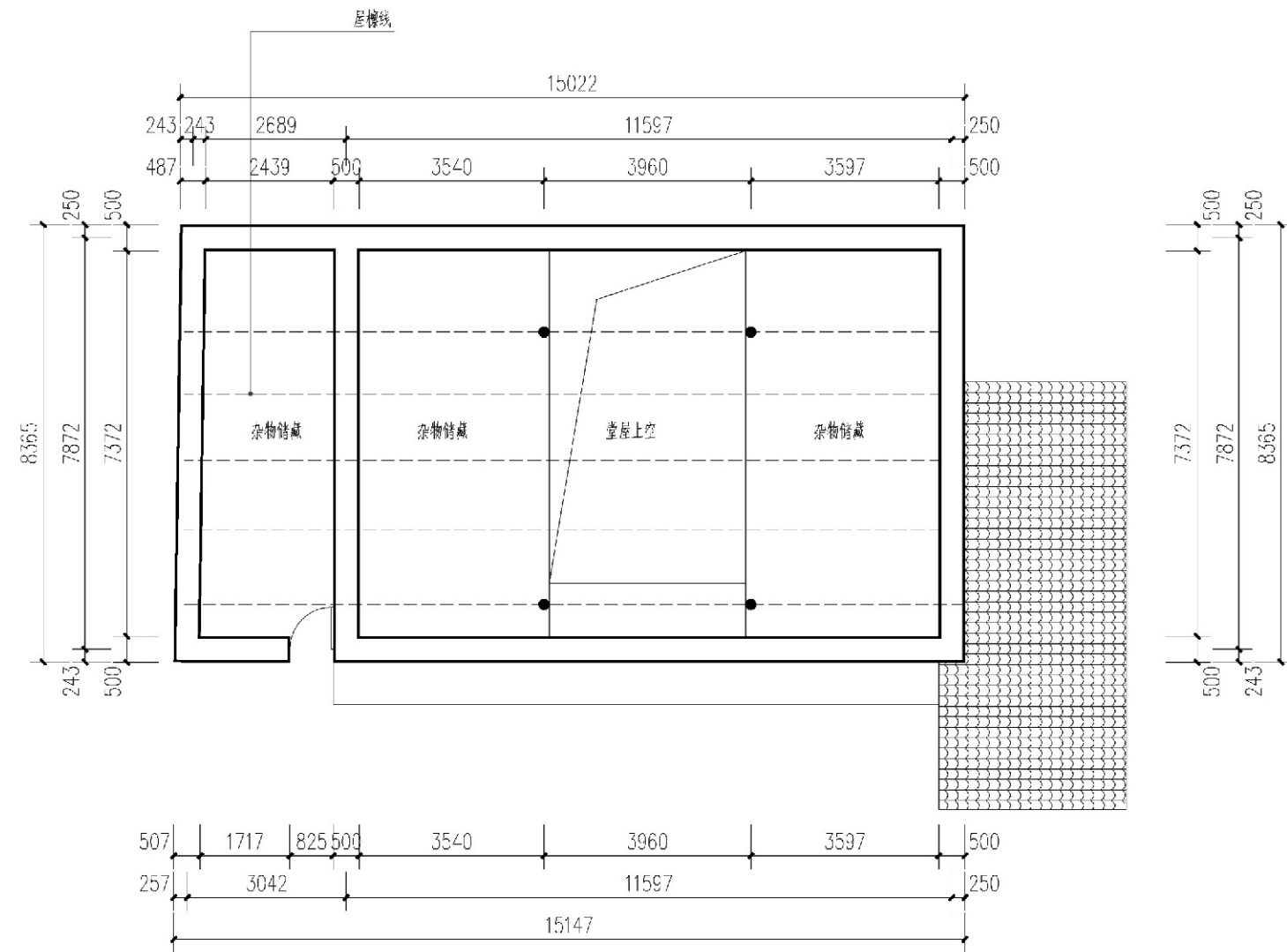
六、工程列表

1. 拆除原有屋顶, 更换破损木构件
2. 屋面完成
3. 预埋钢结构基础
4. 钢结构施工
5. 拆除一层隔墙及楼面
6. 楼面完成
7. 夯土墙挖洞, 草泥局部修缮抹面
8. 外墙处理, 门窗套处理
9. 一层室内砖隔墙, 铺地
10. 二层石膏板隔墙
11. 水电走线
12. 门窗安装
13. 室内粉刷
14. 门窗刷漆, 木结构清漆喷涂
15. 灯具布置

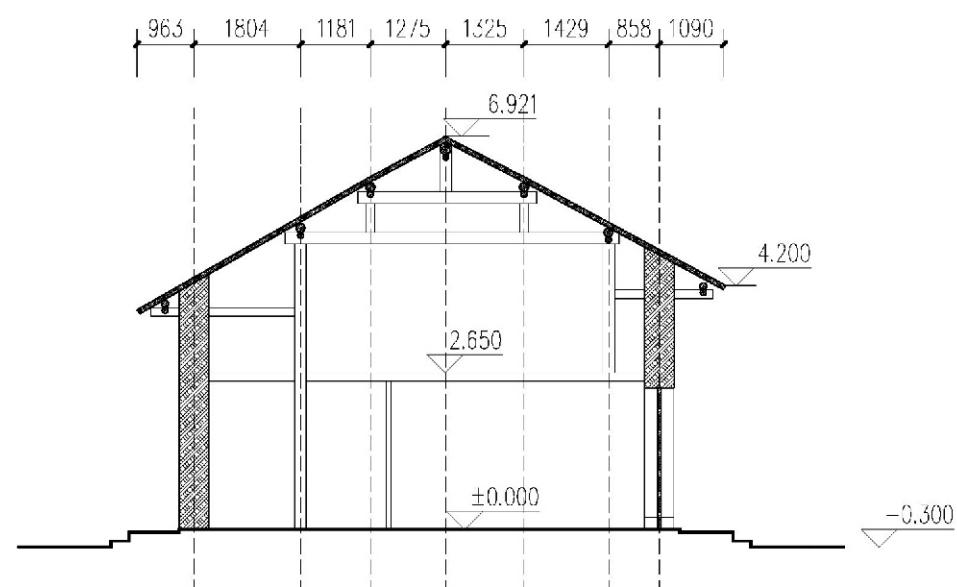


一层测绘图

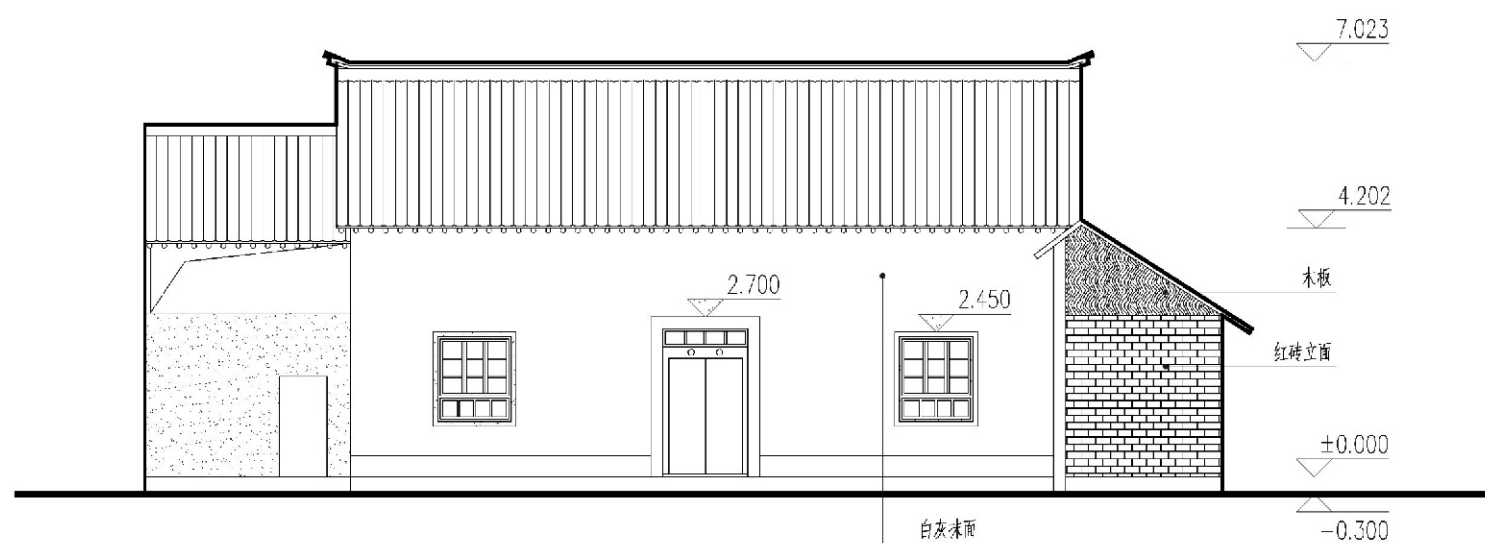
项目	关中--43号农房	图号	建筑原始图2
----	-----------	----	--------



项目	关中--43号农房	图号	建筑原始图1
----	-----------	----	--------



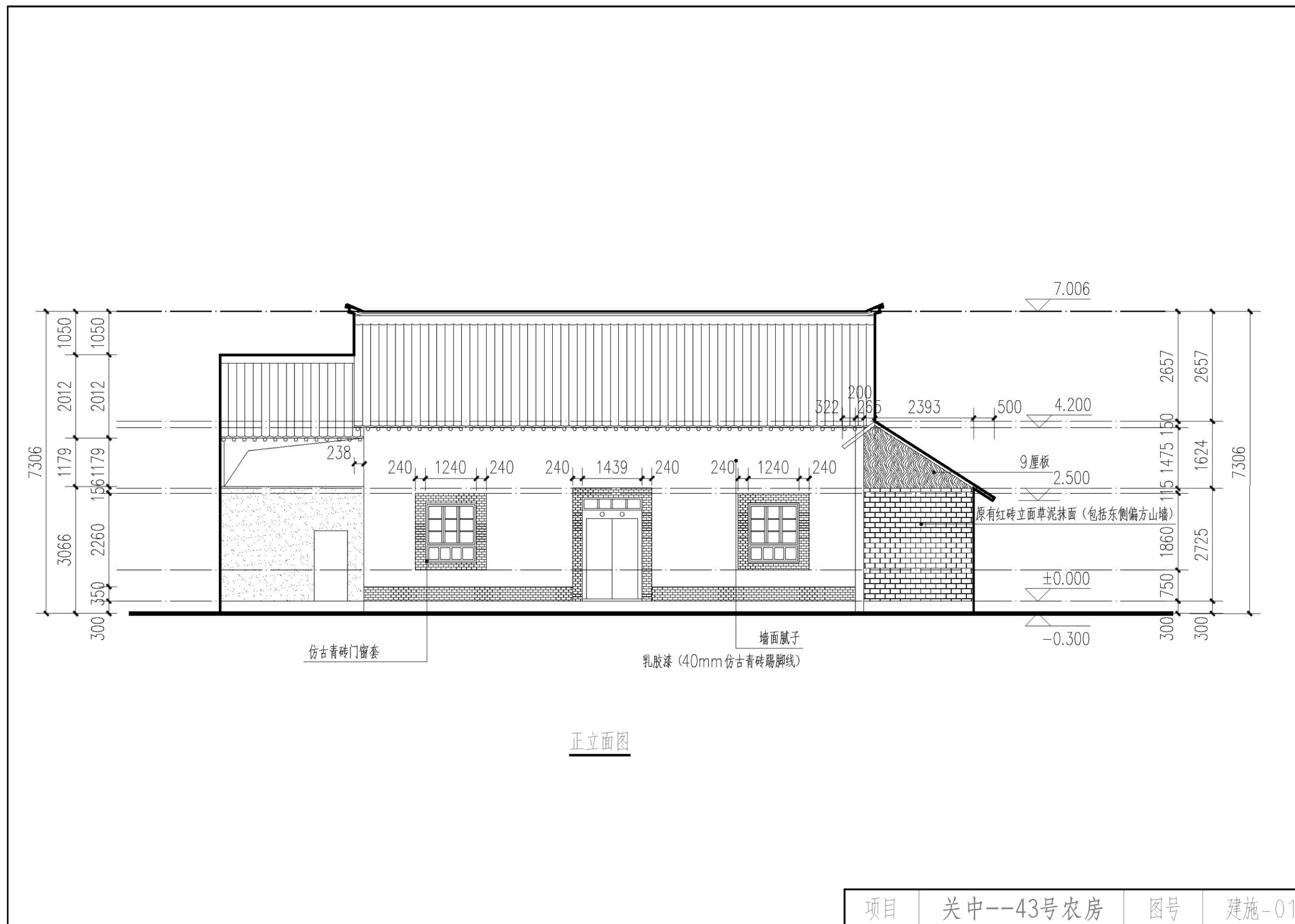
剖面测绘图 1:100

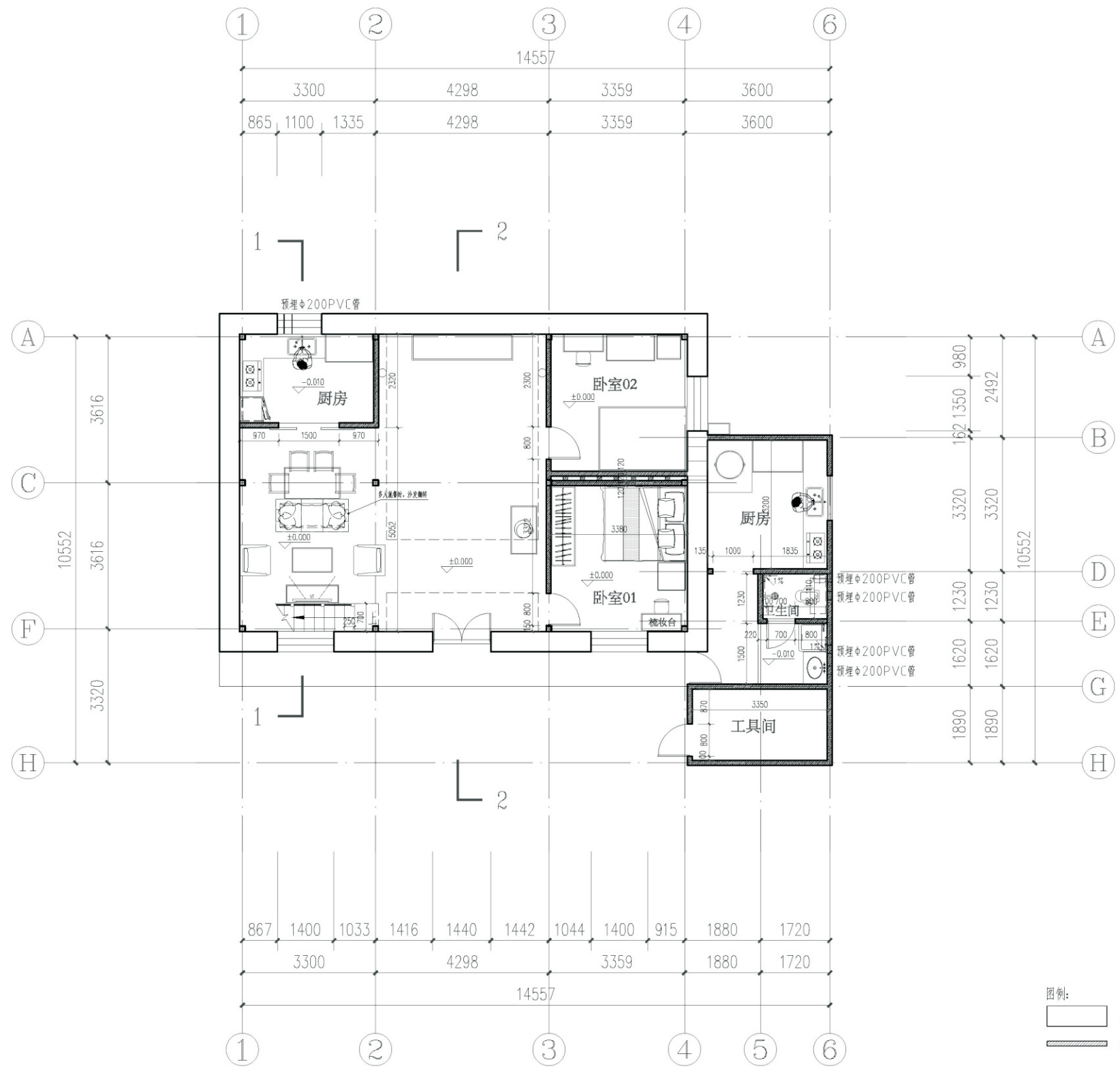


立面测绘图

项目	关中--43号农房	图号	建筑原始图3
----	-----------	----	--------

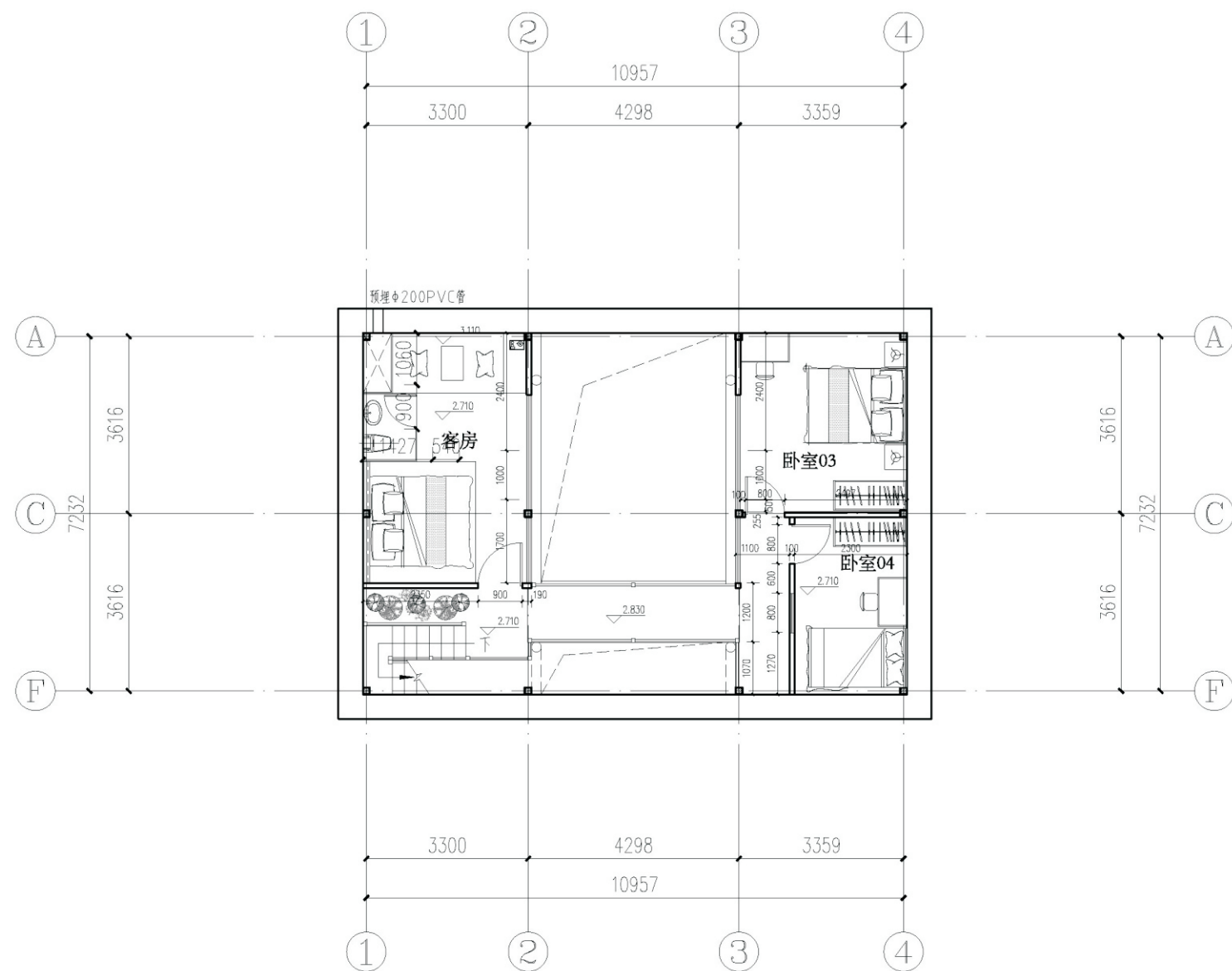






一层平面图

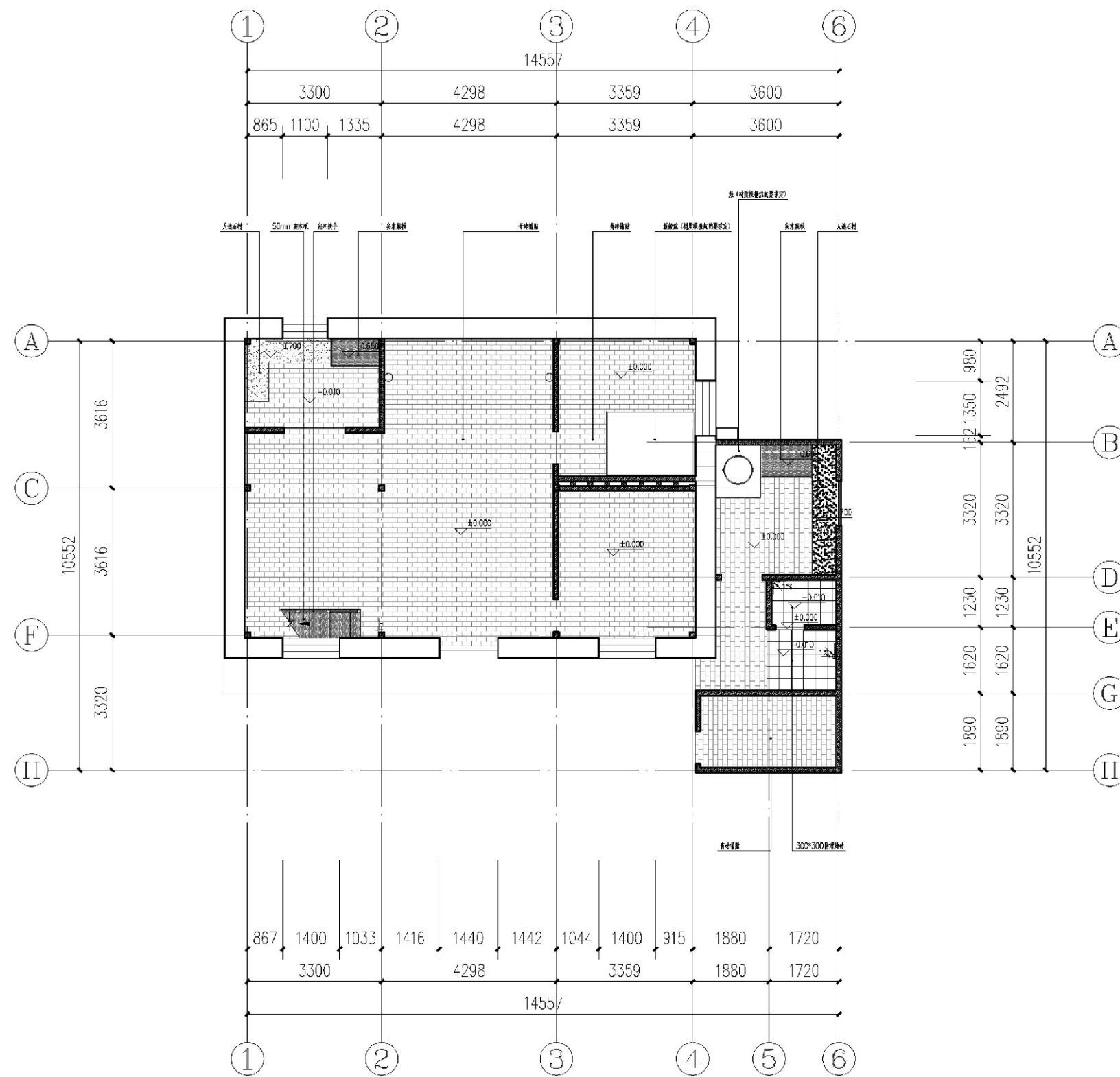
项目	关中--43号农房	图号	建施-02
----	-----------	----	-------



注：二层所有的室内隔墙为100轻钢龙骨石膏板墙体

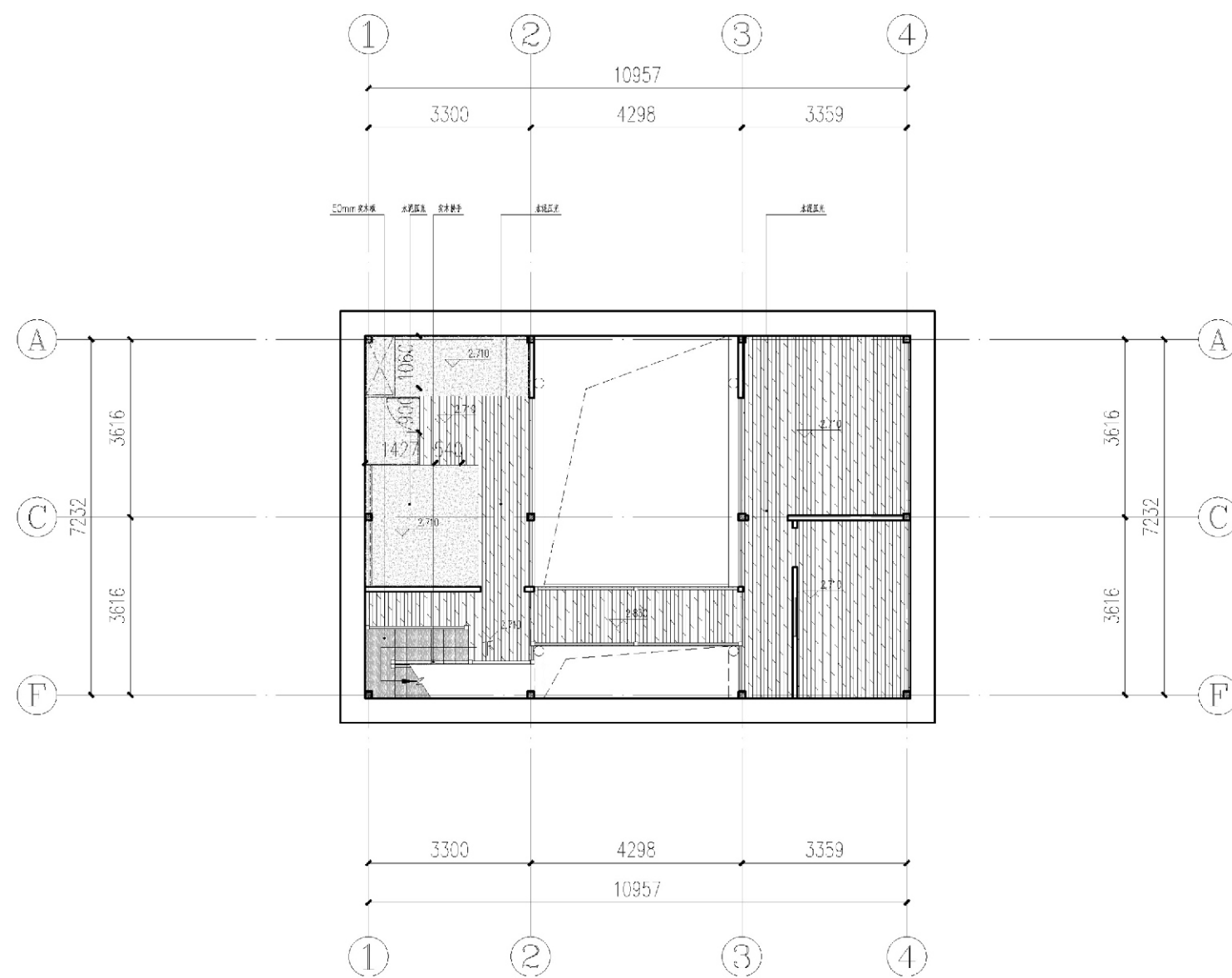
二层平面图

项目	关中--43号农房	图号	建施-03
----	-----------	----	-------



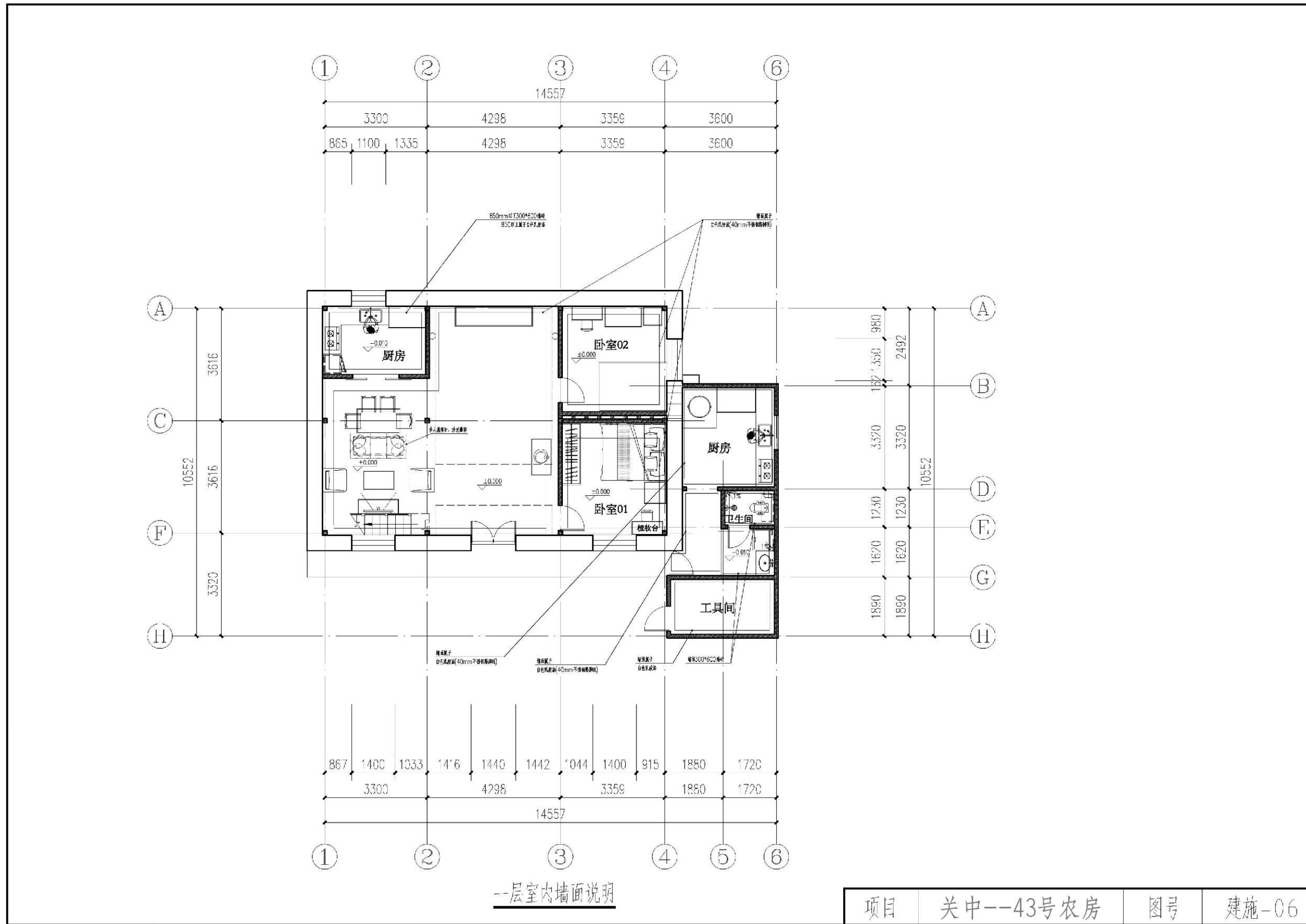
一层地面铺装图

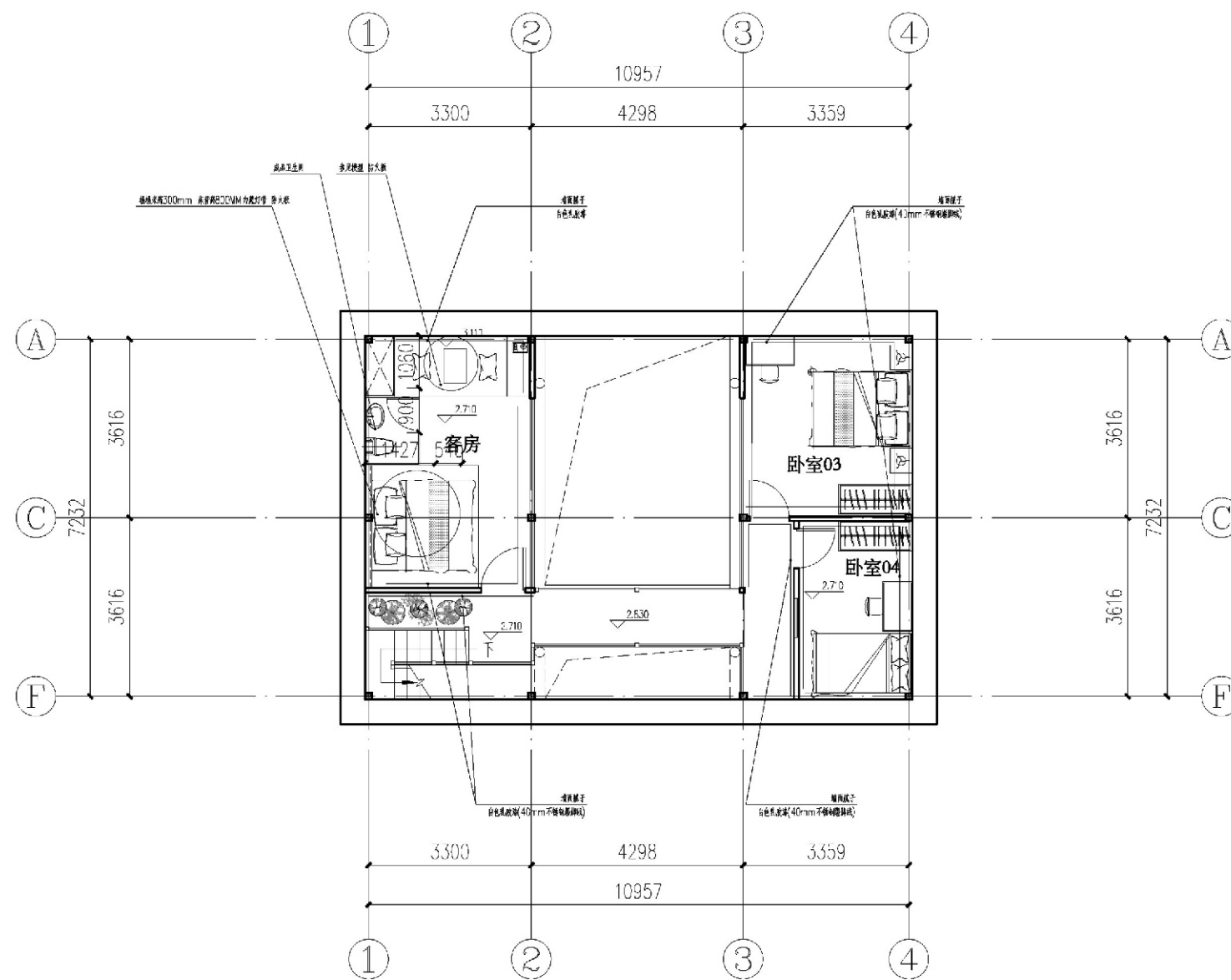
项目	关中--43号农房	图号	建施-04
----	-----------	----	-------



二层地面铺装图

项目	关中--43号农房	图号	建施-05
----	-----------	----	-------

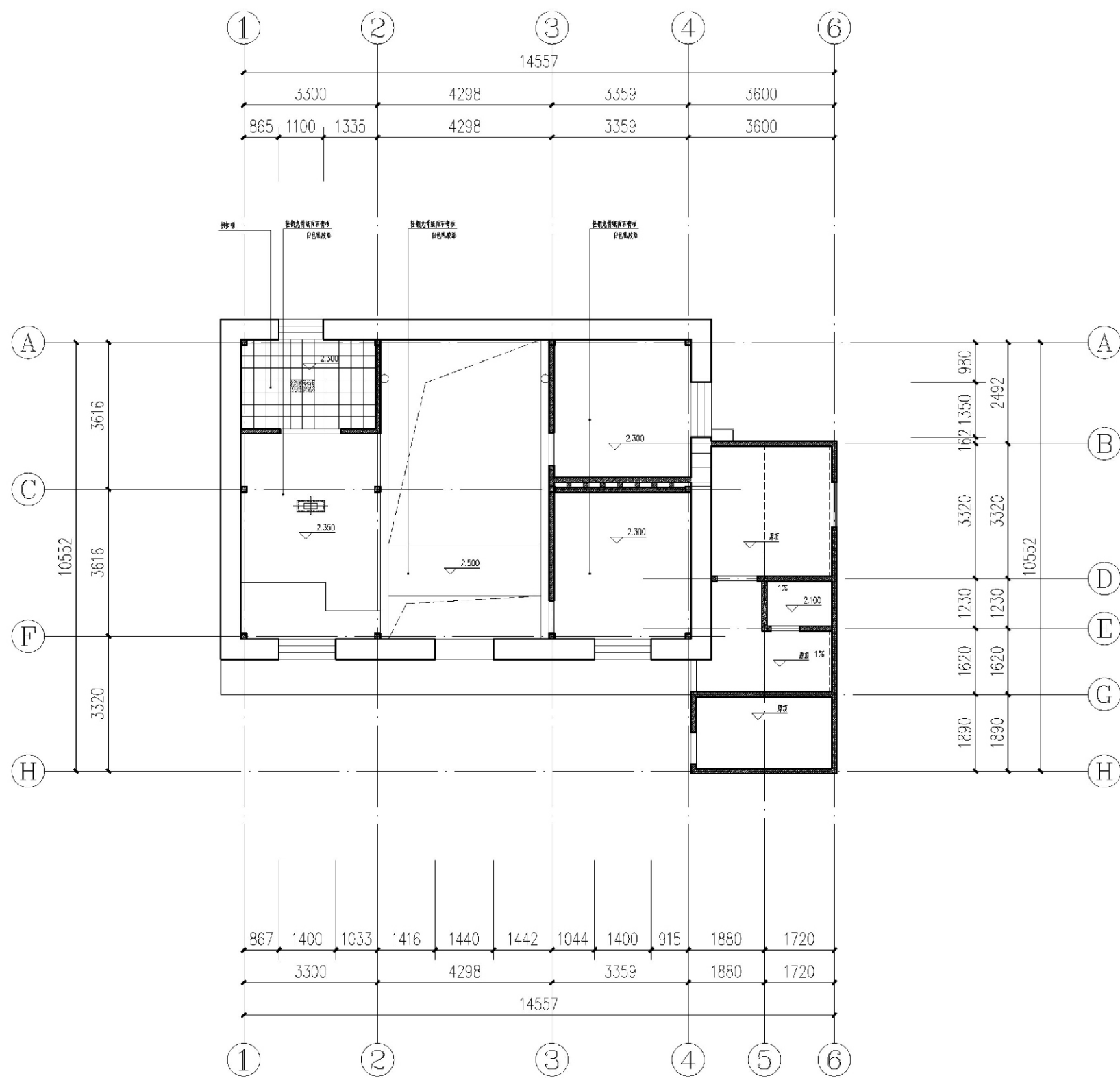




二层室内墙面说明

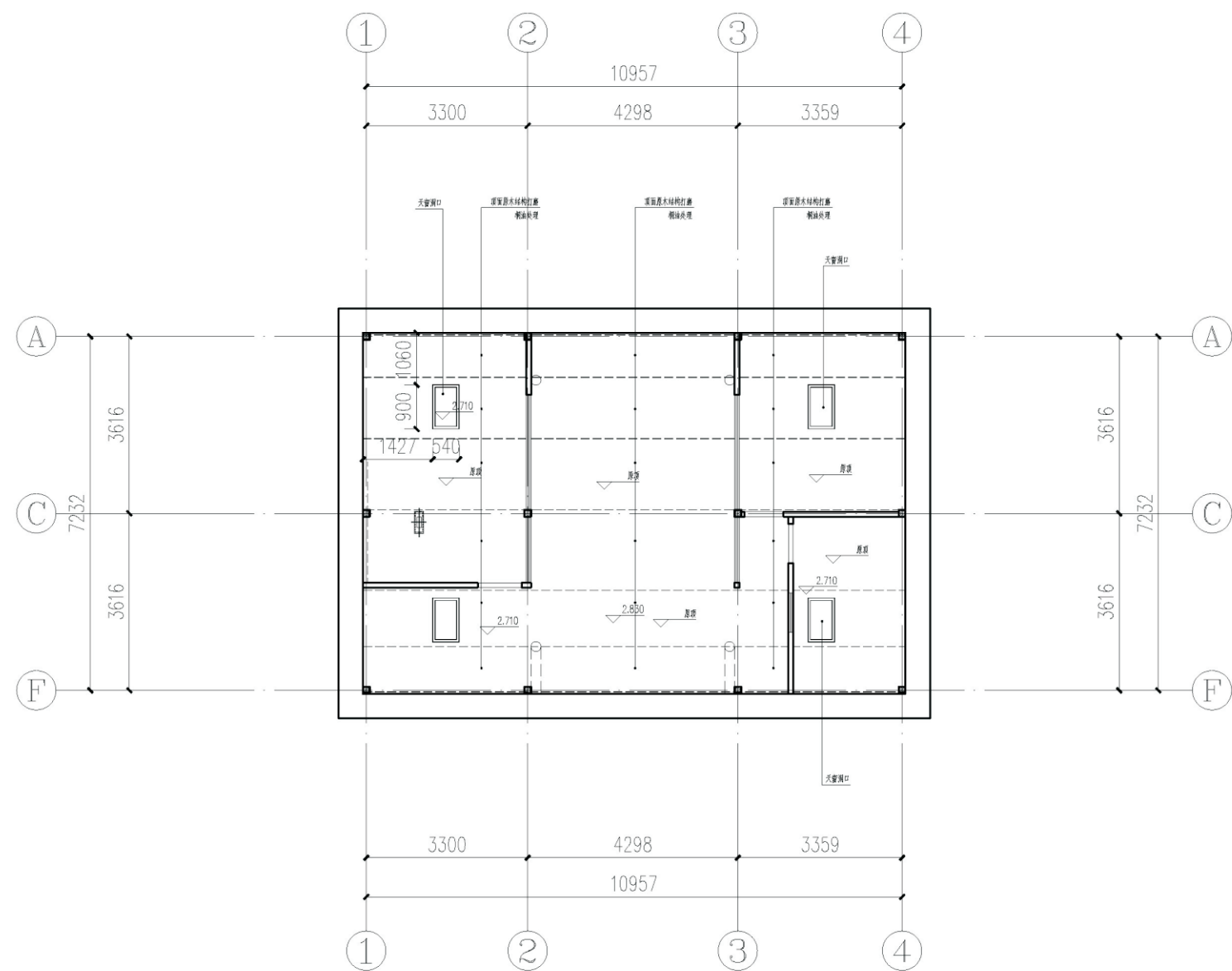
注：单开门为成品复合门，厨房门为推拉门

项目	关中--43号农房	图号	建施-07
----	-----------	----	-------



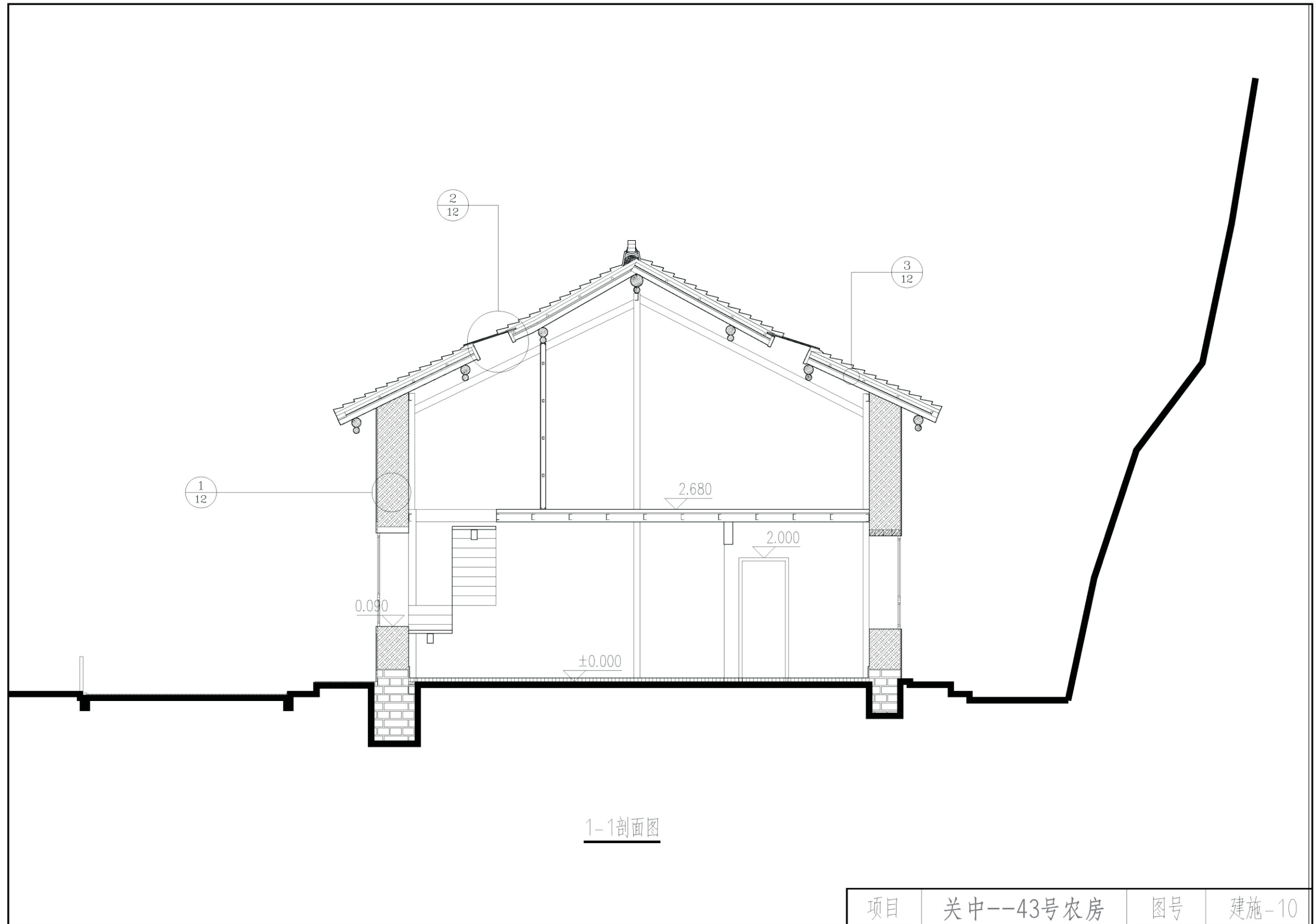
一层吊顶布置图

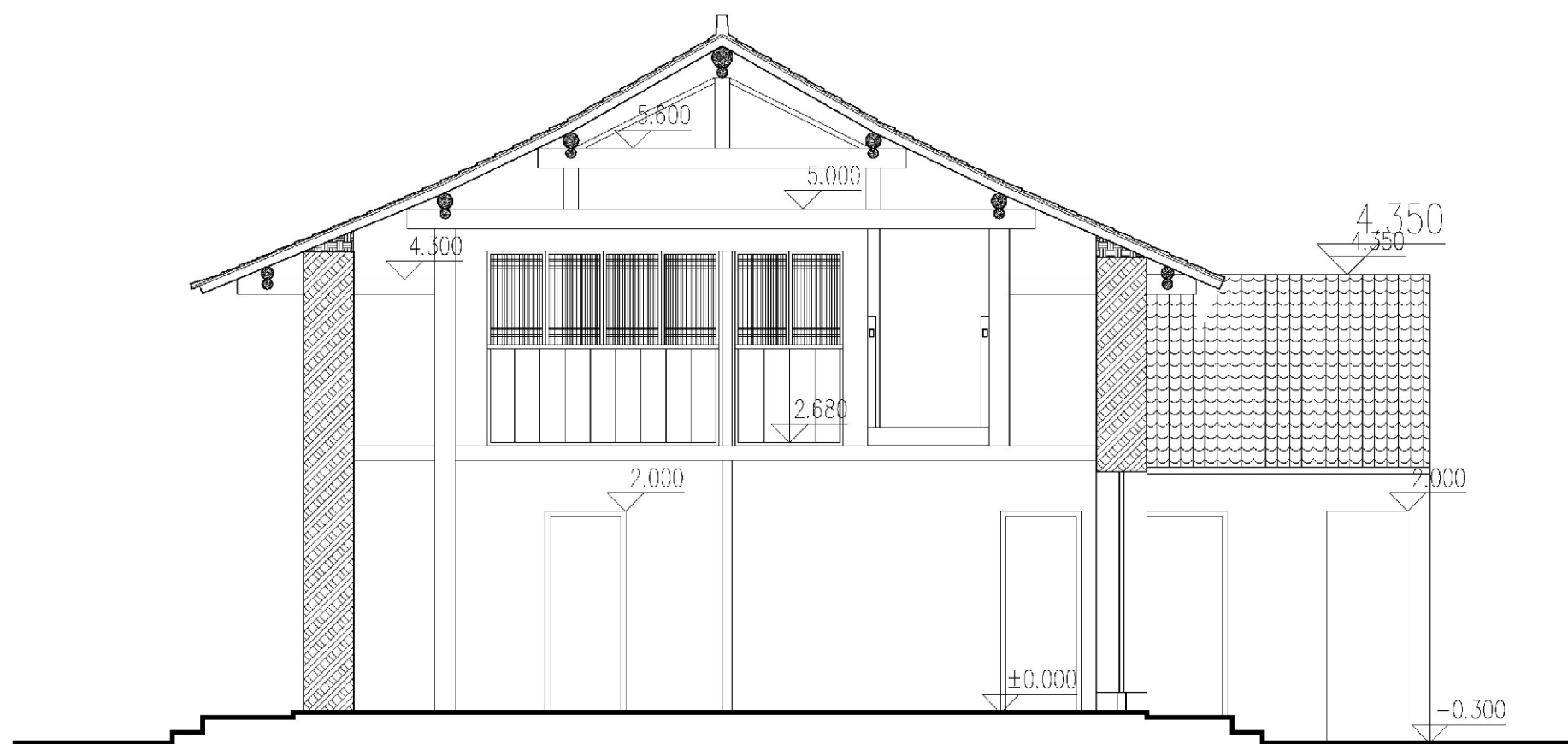
项目	关中--43号农房	图号	建施-08
----	-----------	----	-------



二层吊顶布置图

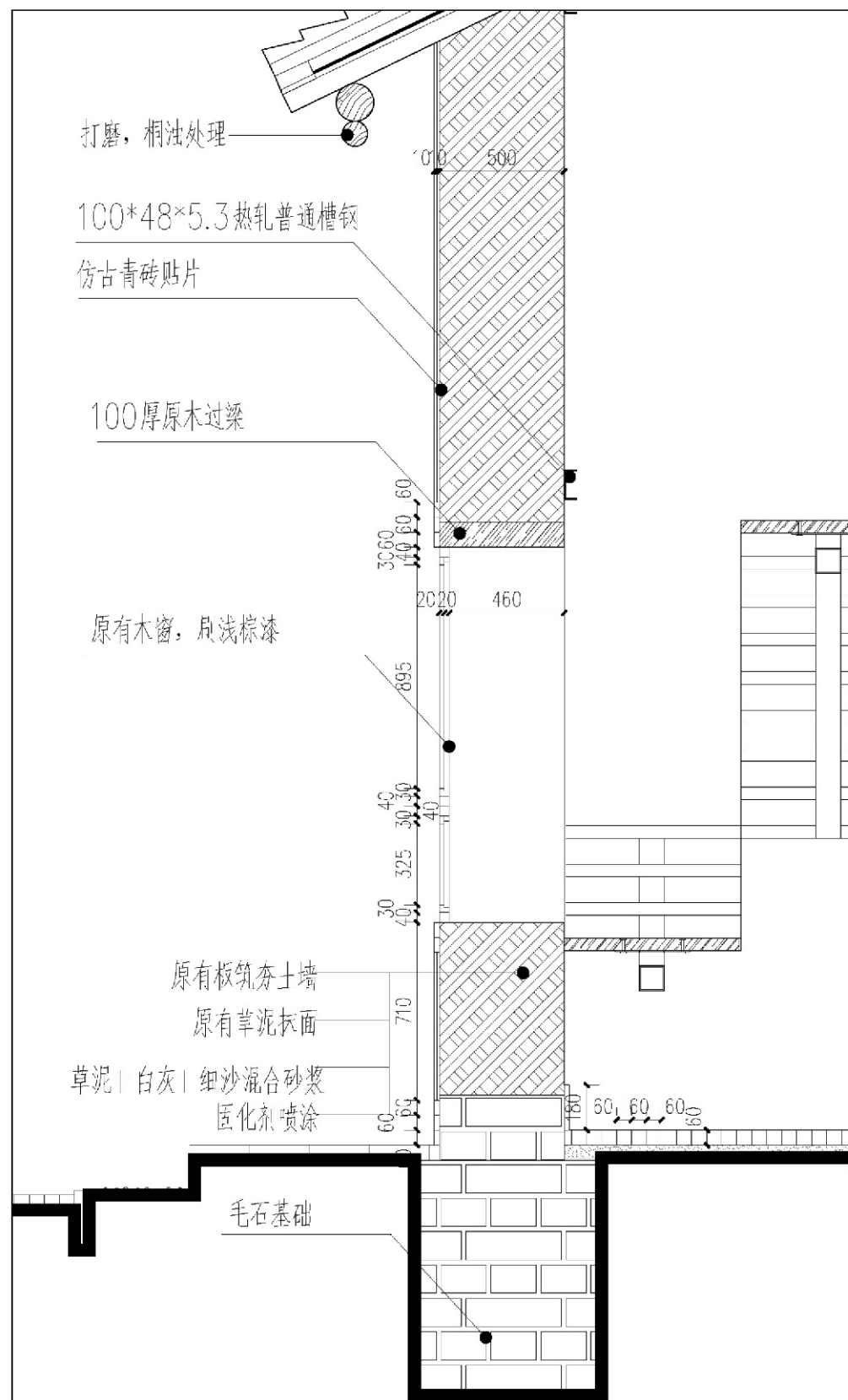
项目	关中--43号农房	图号	建施-09
----	-----------	----	-------





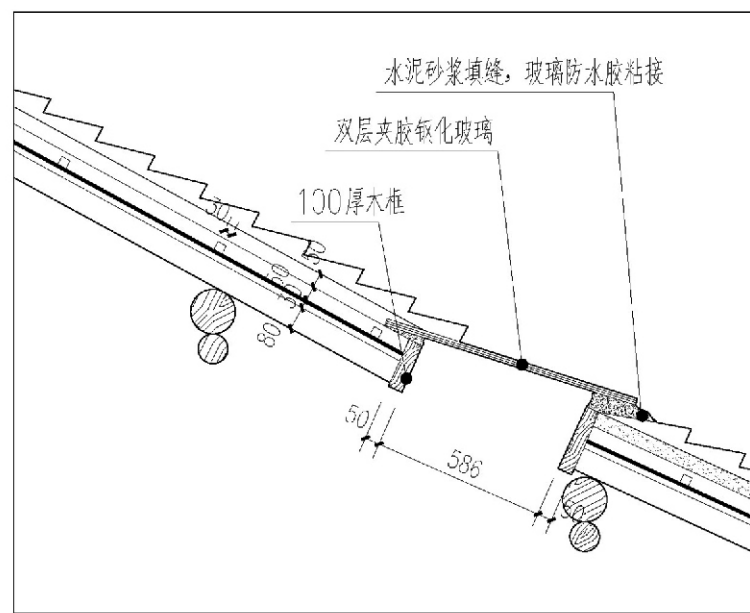
2-2剖面图

项目	关中--43号农房	图号	建施-11
----	-----------	----	-------



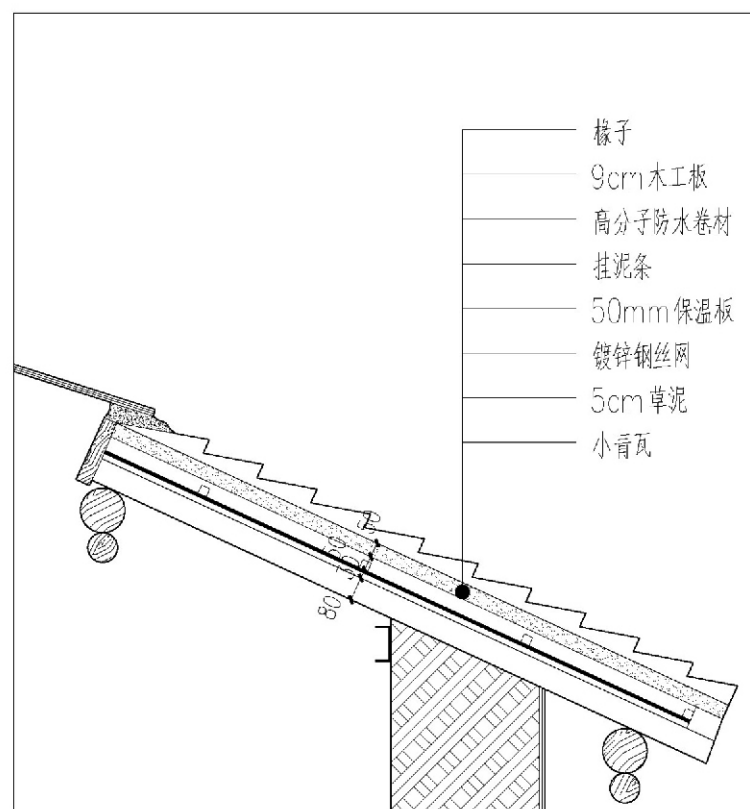
1
12

墙身大样



2
12

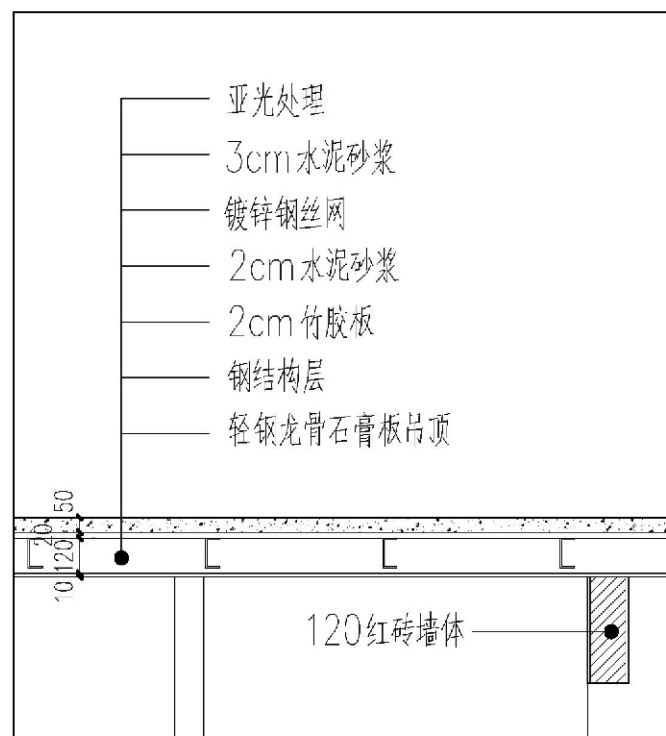
天窗做法



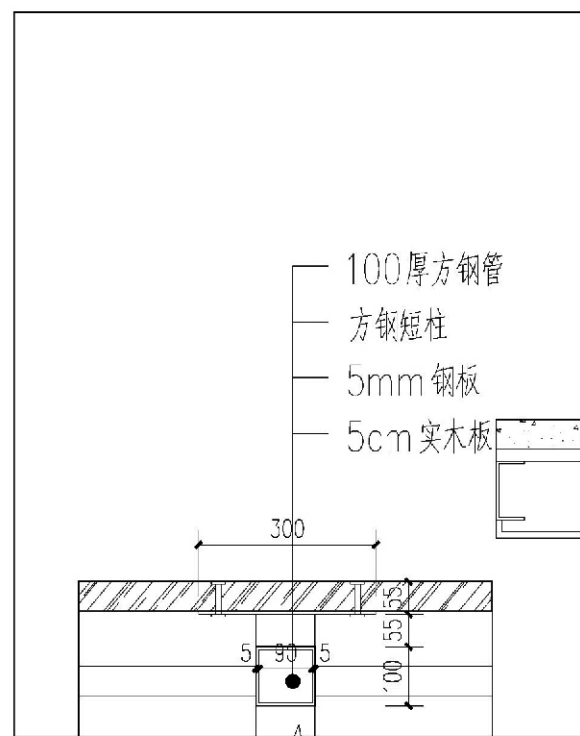
3
12

屋面做法

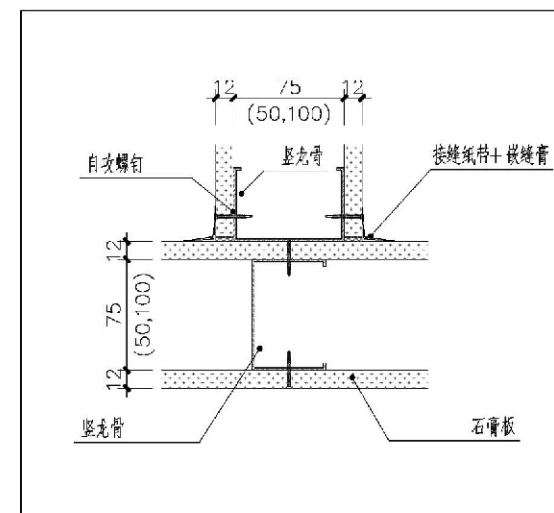
项目	关中--43号农房	图号	建施-12
----	-----------	----	-------



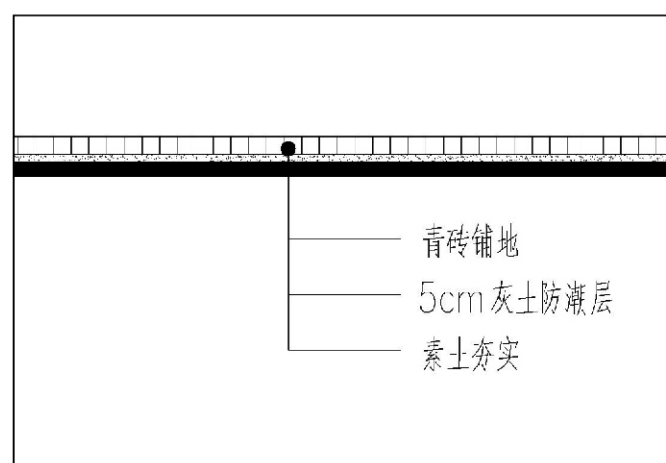
4
12 楼面做法



6
12 楼梯踏板详细构造

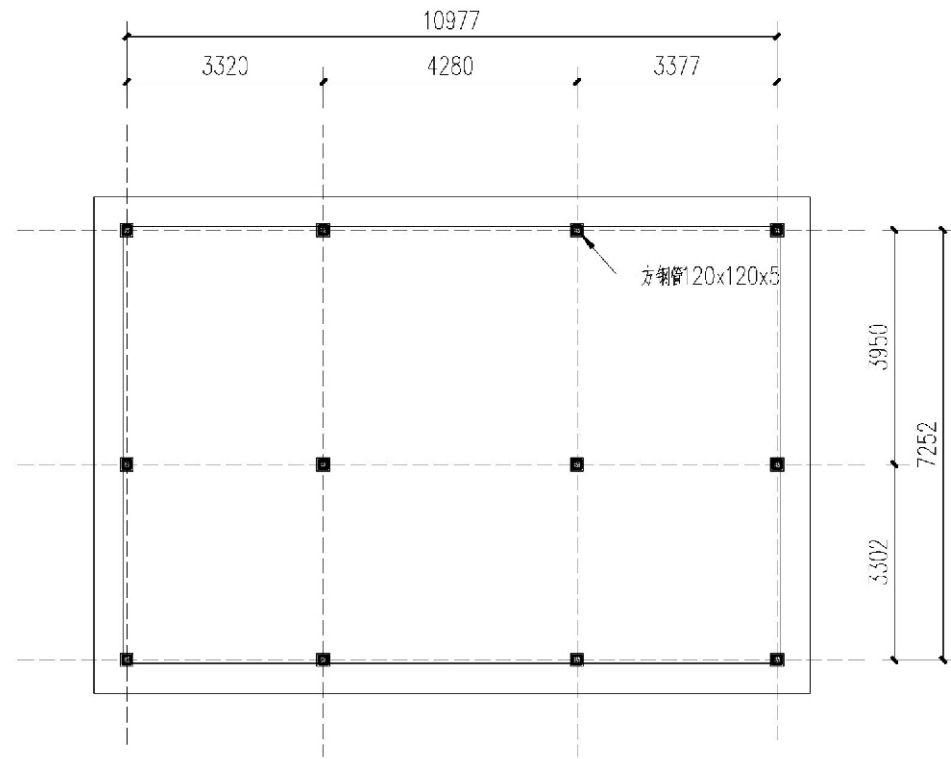


7
12 石膏板节点构造

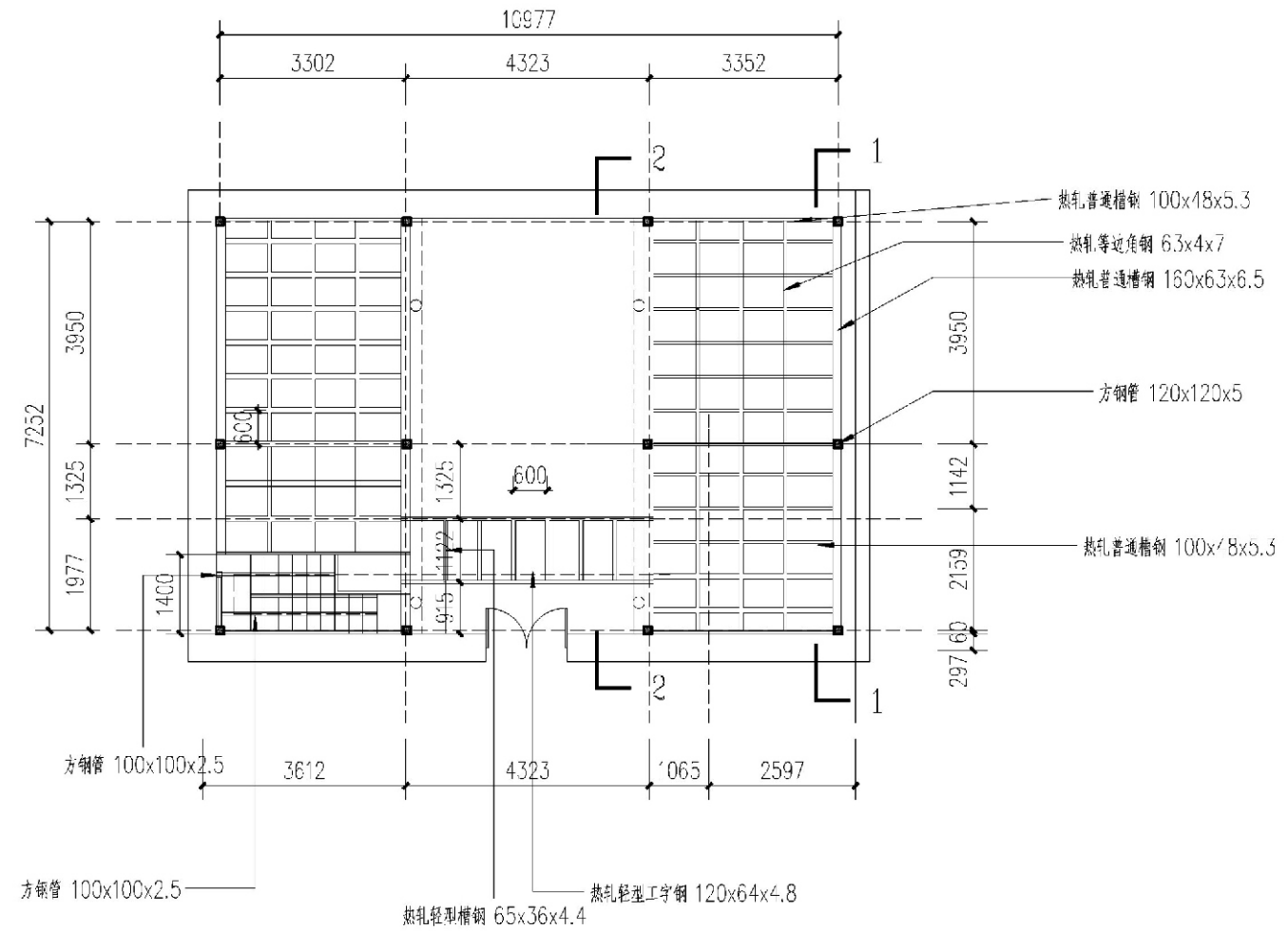


5
12 地面做法

项目	关中--43号农房	图号	建施-13
----	-----------	----	-------

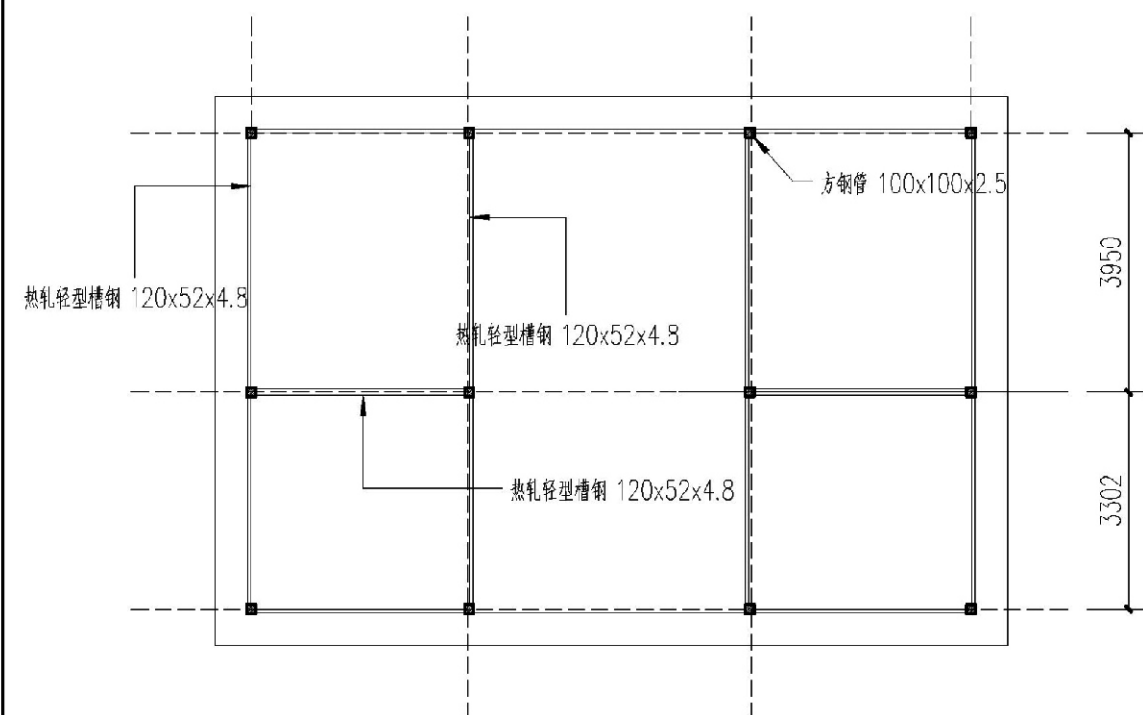


钢结构地面布置图

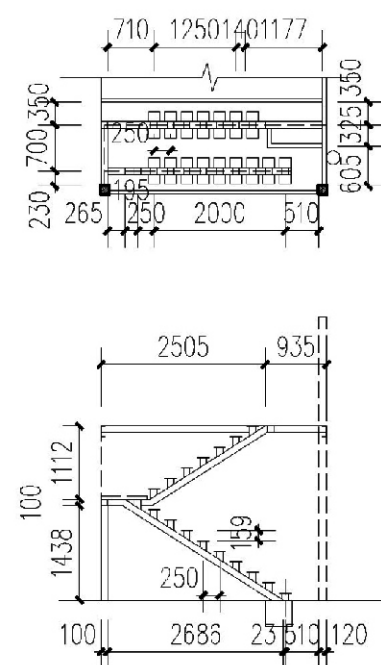


钢结构楼面布置图

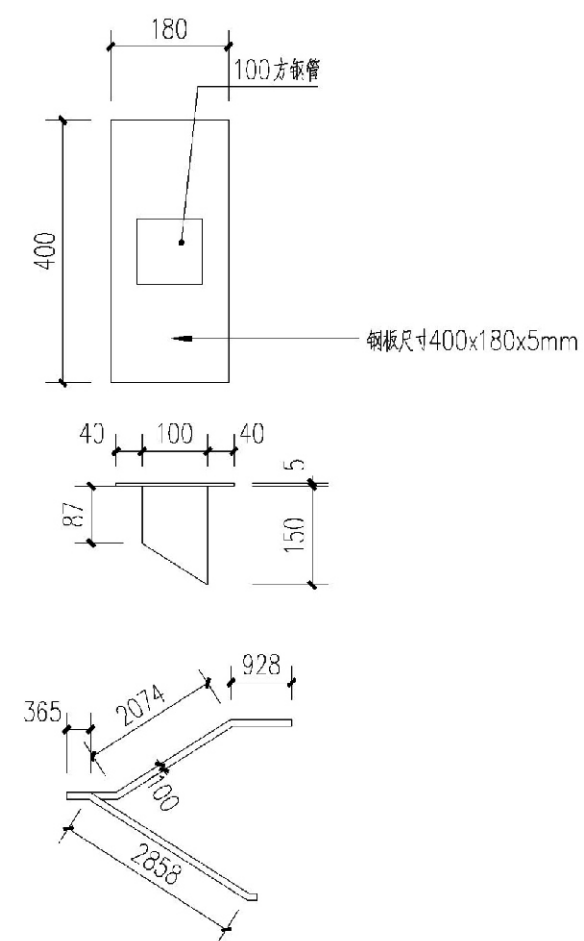
项目	关中--43号农房	图号	结施1
----	-----------	----	-----



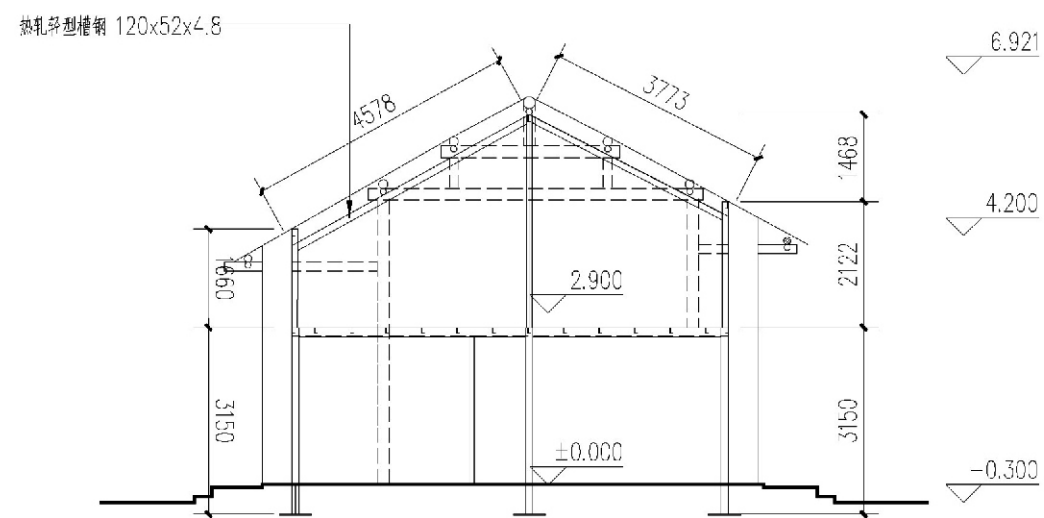
钢结构屋顶布置图



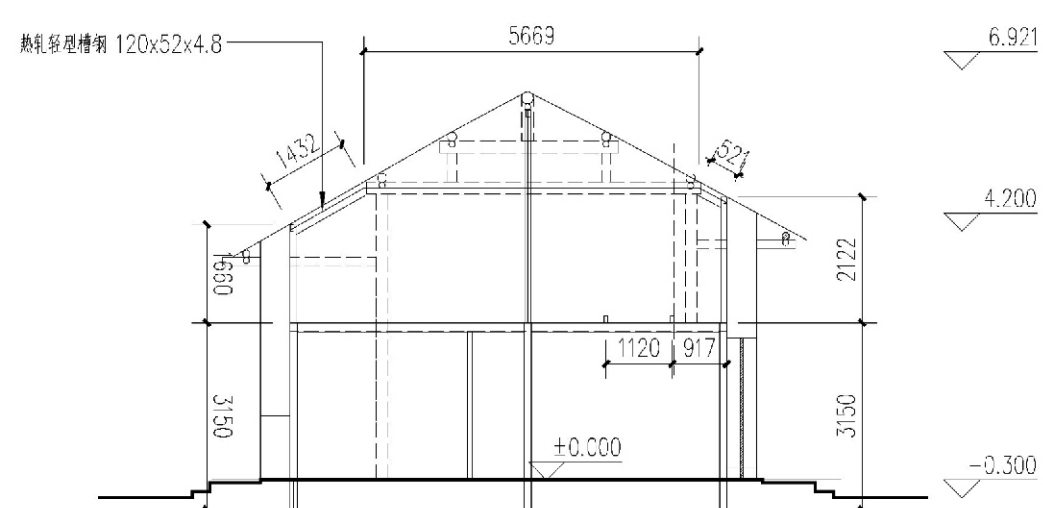
楼梯详图



项目	关中--43号农房	图号	结施2
----	-----------	----	-----

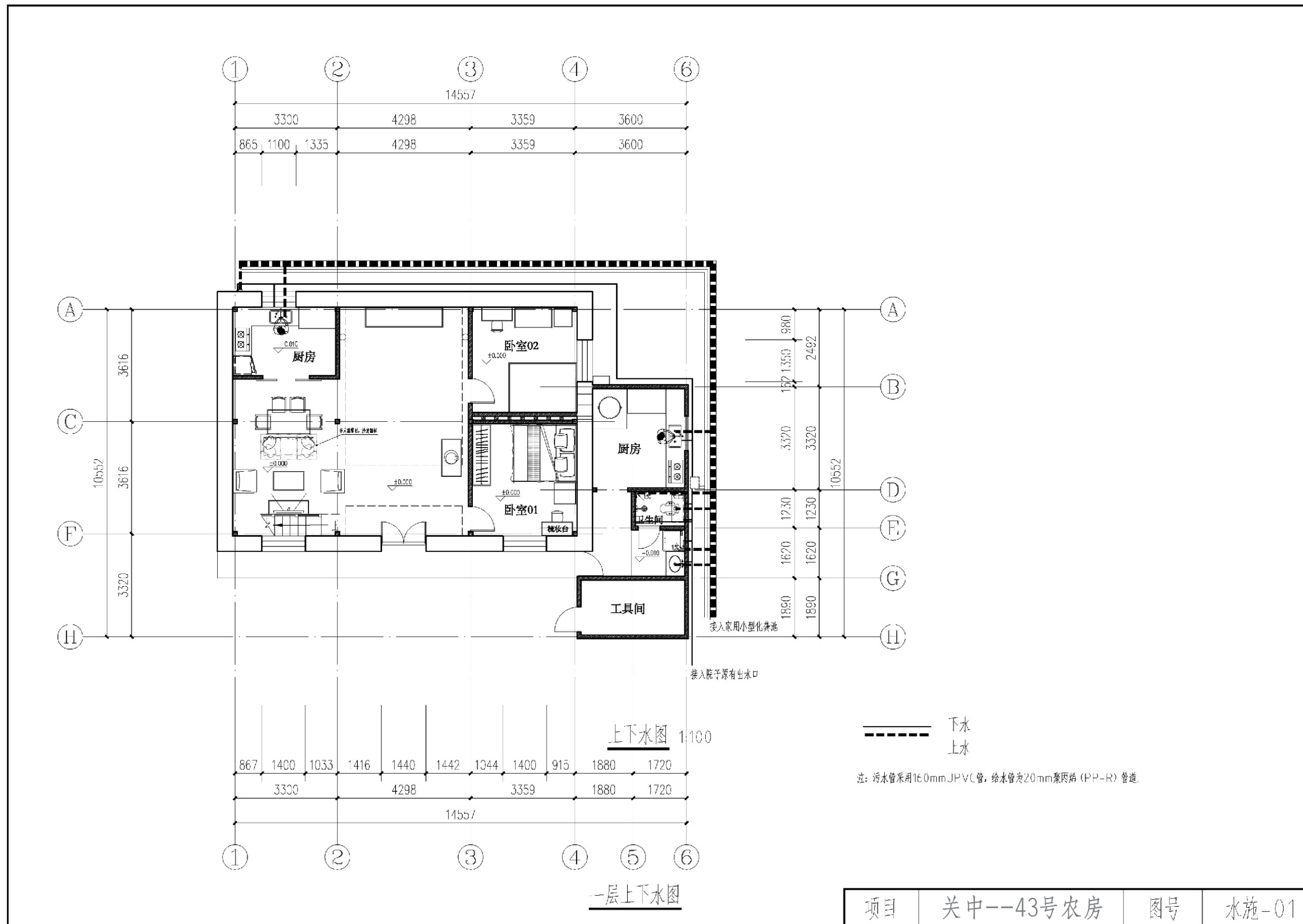


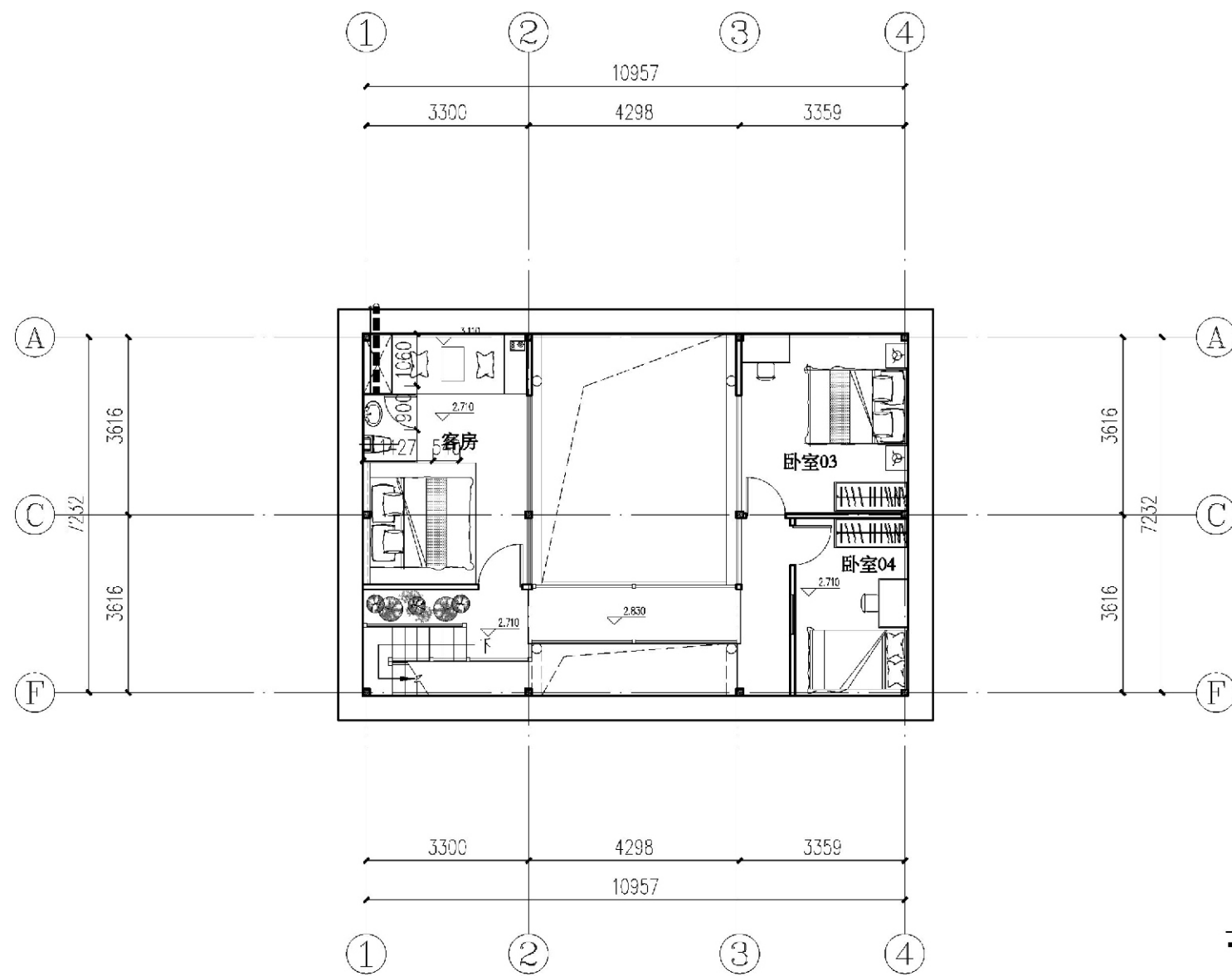
1-1 剖面



2-2 剖面

项目	关中--43号农房	图号	结施3
----	-----------	----	-----



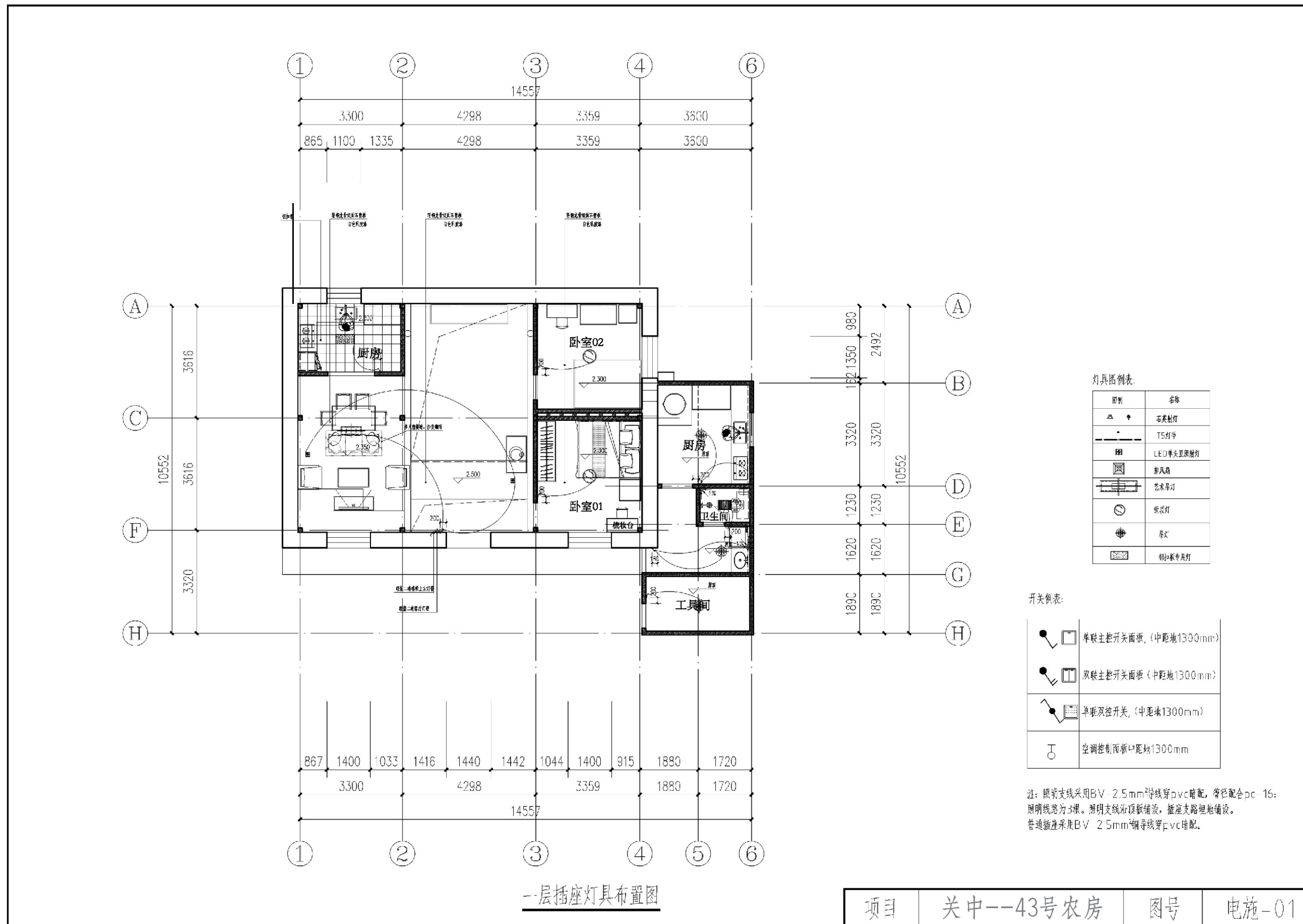


—— 下水
 - - - - 上水

注：卫生间采用集成卫生间，污水管采用150mmUPVC管，给水管为20mm聚丙烯（PP-R）管道。

二层上下水图

项目	关中--43号农房	图号	水施-02
----	-----------	----	-------



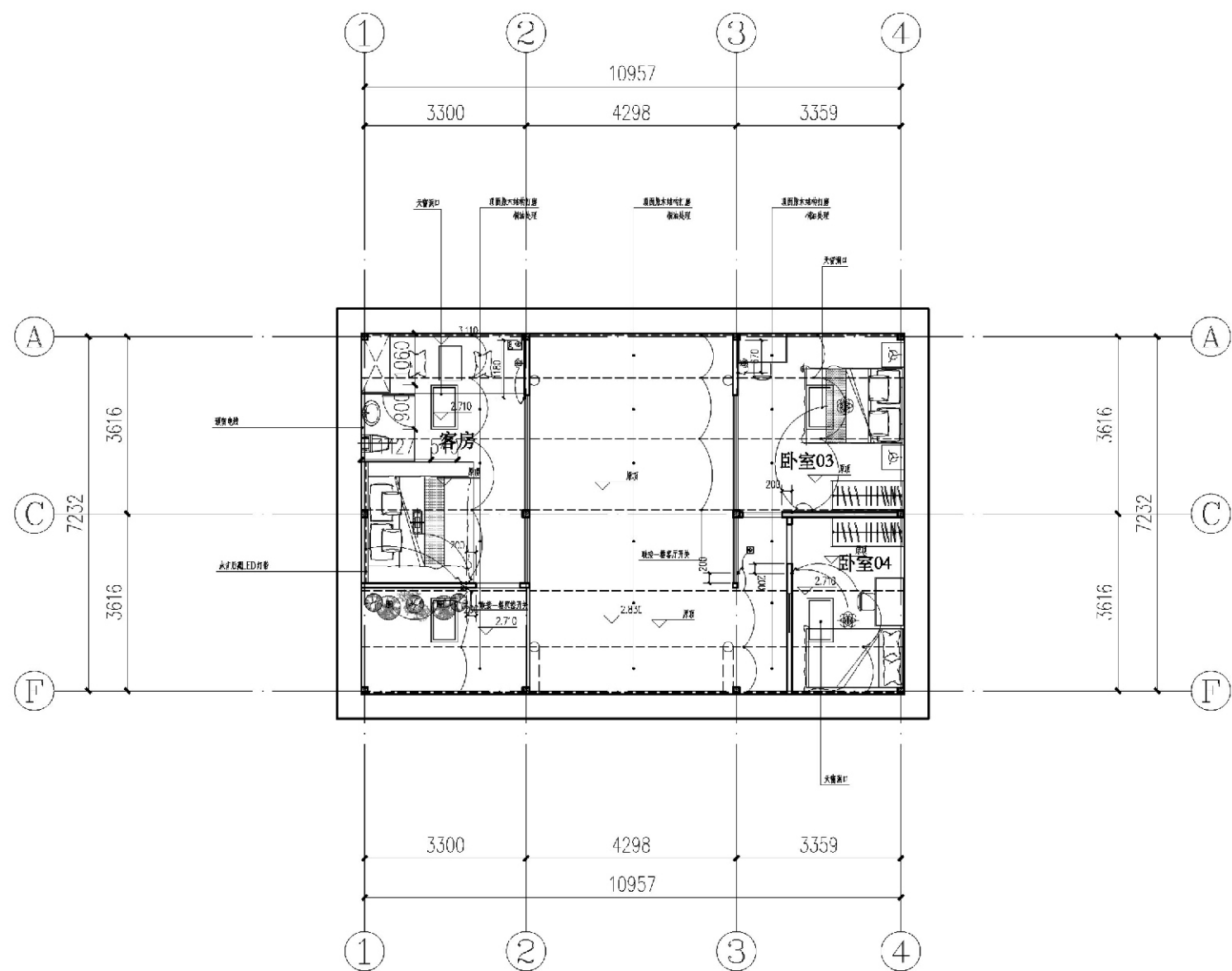
灯具图例表:

图例	名称
	石质射灯
	T5灯管
	LED单头豆胆射灯
	排风扇
	艺术吊灯
	轨道灯
	壁灯
	吊灯
	嵌入式筒灯

开关图例表:

	单联主开关面板 (中距地1300mm)
	双联主开关面板 (中距地1300mm)
	单联双控开关 (中距地1300mm)
	空调控制面板 (距地1300mm)

注: 照明支线采用BV-2.5mm²导线穿pvc暗配, 管径配合pc-16;
 照明线路为3根。照明支线沿顶板铺设, 插座支路埋地铺设。
 普通插座采用BV-2.5mm²铜导线穿pvc暗配。



二层插座灯具布置图

灯具图例表:

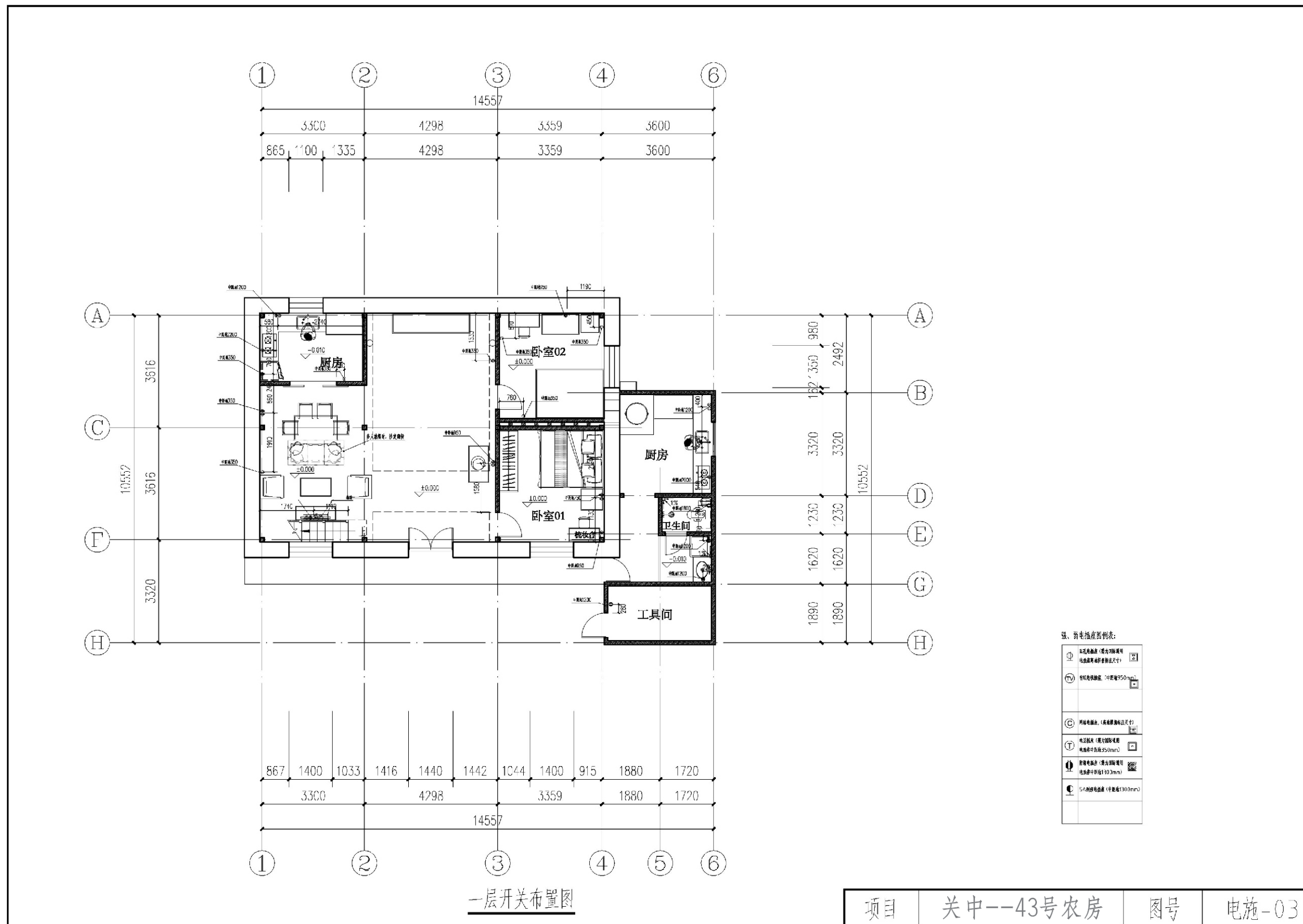
图例	名称
△ +	石英射灯
□	T5灯带
■	LED射灯
□	射灯
—	艺术吊灯
○	吸顶灯
⊙	吊灯
□	铝扣板专用灯

开关图例表:

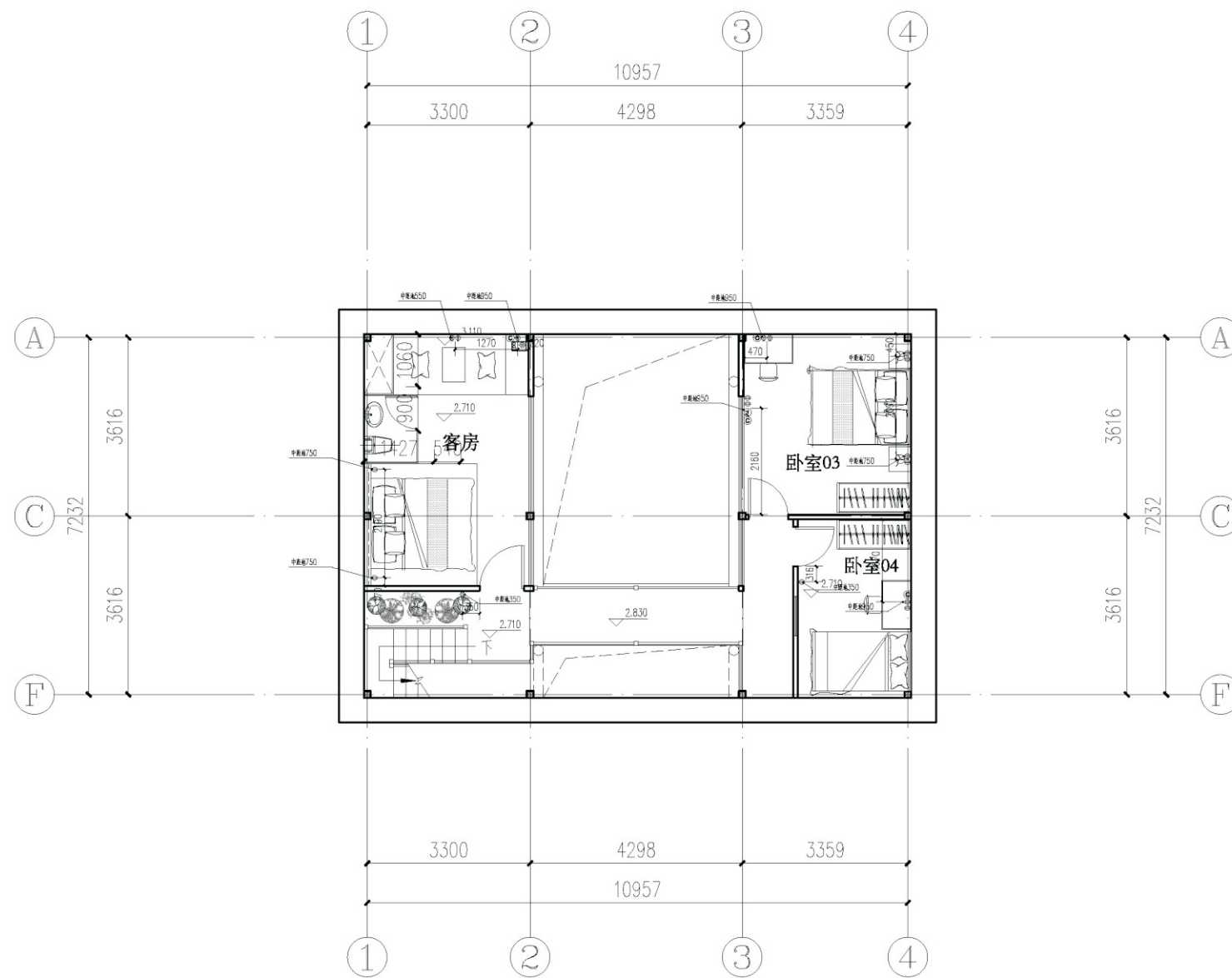
□	单联主控开关面板 (中距地1300mm)
□	双联主控开关面板 (中距地1300mm)
□	单联双控开关 (中距地1300mm)
□	空调控制面板中距地1300mm

注: 照明支线采用BV-2.5mm²导线穿pvc暗配, 管径配合pc-16;
照明线路为3根。照明支线沿顶板敷设, 插座支路埋地敷设。
普通插座采用BV-2.5mm²铜导线穿pvc暗配。

项目 关中--43号农房 图号 电施-02



项目	关中--43号农房	图号	电施-03
----	-----------	----	-------



二层开关布置图

强、弱电插座图例表:

⚡	五孔插座 (需为国际通用 插座离地模数标注尺寸)	
TV	有线电视插座 (中距地950mm)	
Ⓢ	网络插座 (离地模数标注尺寸)	
☎	电话插座 (需为国际通用 插座中距地350mm)	
⚡	防潮插座 (需为国际通用 插座中距地1300mm)	
⚡	5A 插座 (中距地1300mm)	

项目 关中--43号农房 图号 电施-04

关中--43号农房方案工程造价

夯土民居改造造价表								
项目名称	工程量	材料费(元)		人工费		机械费	合计	
		单价	小计	工日	小计			
钢结构	方钢管140高	0.7t		2380	15000(承包)	/	29960	
	方钢管100高	0.5t		1700				
	热轧普通槽钢160高	1t	3400	3400				
	热轧普通槽钢126高	1t		3400				
	热轧轻型槽钢120高	0.7t		2380				
	热轧轻型槽钢65高	0.1t		340				
	热轧轻型工字钢120高	0.15t		510				
	热轧普通等边角钢63高	0.25t		850				
土建	混凝土	5平方		450	2250	9	1400	3650
	木材	0.5平方		/	500	2	400	900
	小青砖	11220块	1	11220	4	3284	14504	
	屋面瓦片	7500块	0.7	5250	/	7980	14830	
	屋面防水及草泥层	200平方	8	1600				
装修	室内隔墙	3900块	0.5	1950	/	2670	4620	
	竹胶板(20mm厚,平面1200x2400)	18张	180	3240	500		3740	
	轻钢龙骨石膏板	150张	80	12000	3	2400	14400	
	涂料	13桶	200	2600	/	5000	7600	
	油漆						2000	
	水电						5000	
其他							8856	
总价					110060			