

关中--37号农房方案

设计单位：中联西北工程设计研究院有限公司

设计人员：吴媛 叶萍 康乐 黄慧梅 王孟儒 薛楠 李中远

设计说明：

以原有居民建筑改造为出发点，尊重自然环境，营造尺度宜人的庭院空间，打造简洁、宜居的田园村庄，融入生态文明和谐的人文景观。营造一个既经济实用，又美观大方，能体现新时代泾阳民居特色，并真正符合农村人生活习惯的单户民居。

本方案结合传统泾阳民居的特点取其精髓，结合现代设计理念保留原有前院后院形式，将原有水平纵向建筑的延伸改为竖向建筑延伸，减少占地面积增加绿化。改善传统建筑的采光问题，同时改善传统生活卫生空间。院落组合方式灵活，不仅可以独栋、双拼布置还可以实现联拼成建筑群，以符合泾阳当地建筑肌理。每户前街后院式的布局，住宅临街面设主要出入口和停车位；做到了人车分流，洁污分流。

立面设计对原有建筑风貌进行元素提炼，用更新颖丰富的建筑语言诠释泾阳双赵村民居建筑的风采。采用当地所产的青砖等古朴淡雅的色彩基调，使建筑风格经典。提炼传统元素中的系统、砖花、窗棂、影壁等，使之简练，经济便于实施，同时不失泾阳建筑之美。



鸟瞰图



总平面图



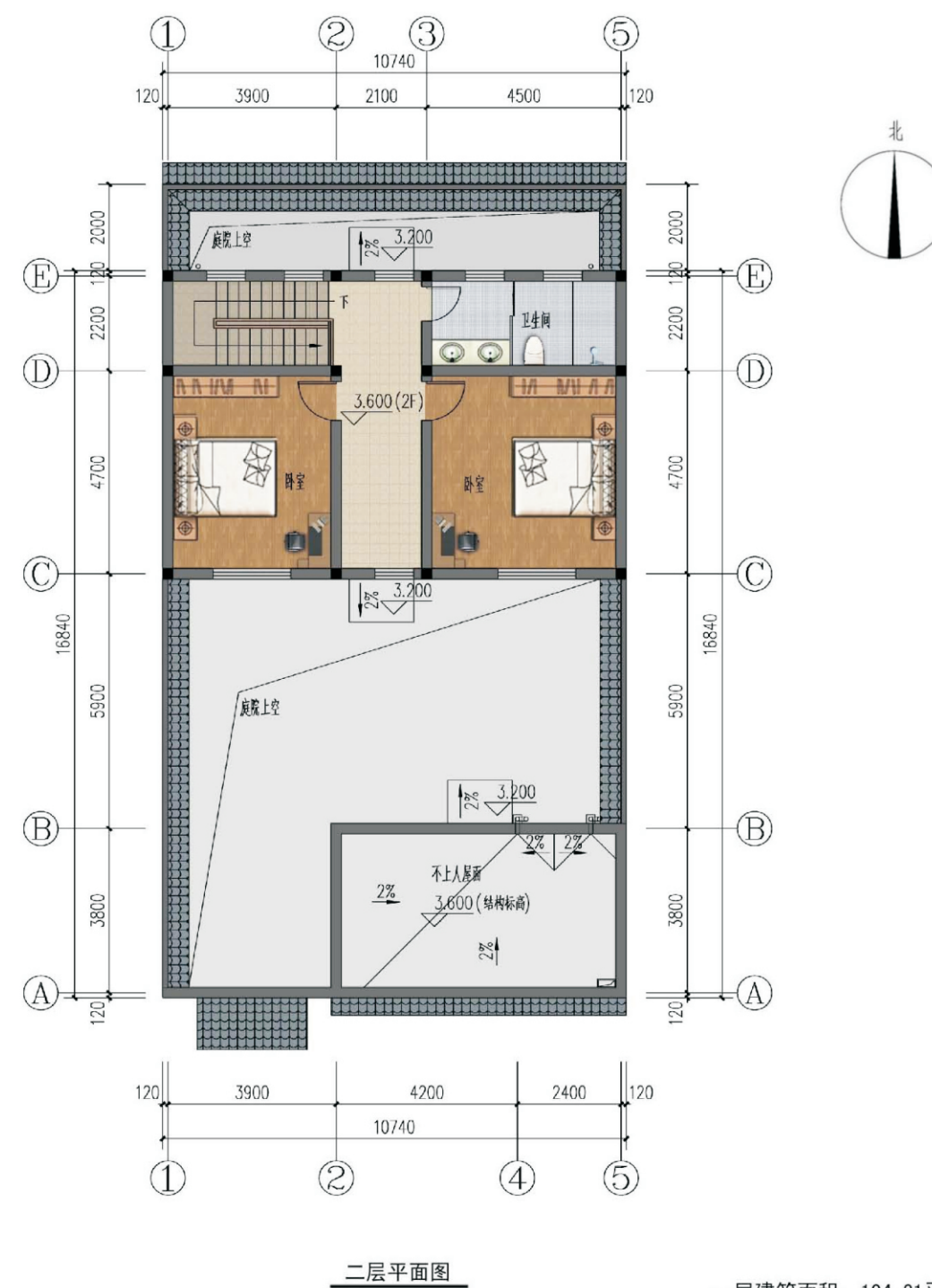
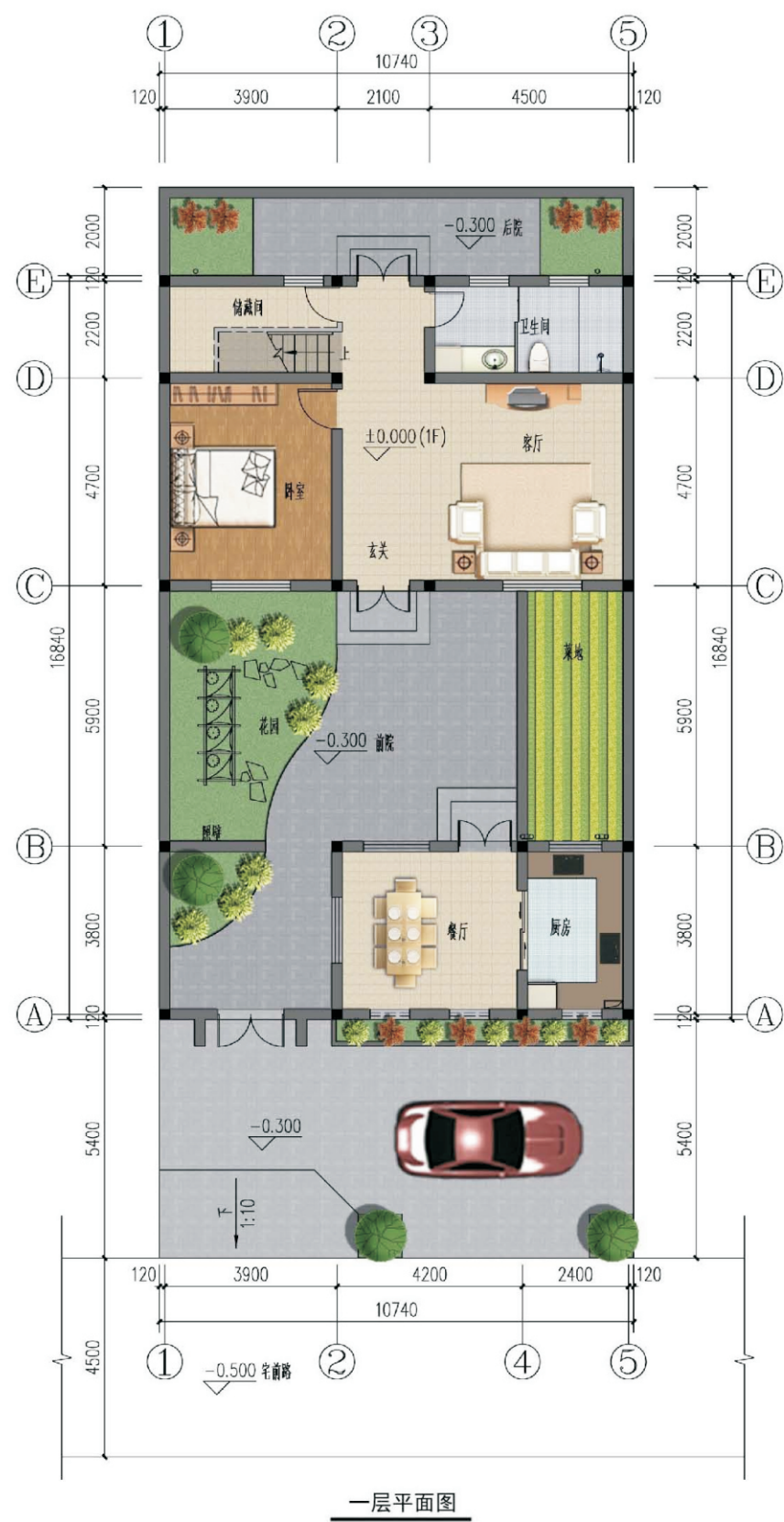
单体透视图



双拼透视图



沿街透视图



一层建筑面积: 104.31平方米
 二层建筑面积: 76.68平方米
 总建筑面积: 180.99平方米
 建筑占地面积: 104.31平方米
 院落占地面积: 202.34平方米

关中--37号农房方案施工图示例

设计总说明

一、建筑设计说明

1、工程概况

- | | |
|-----------------------|---------------------------|
| 1. 1、工程名称：泾阳县双河村民居设计； | 1. 2、建筑结构类型：砖混结构； |
| 1. 3、建筑层数：整体二层； | 1. 7、总建筑面积：180.99平方米； |
| 1. 5、建筑高度：7.20米； | 1. 6、建筑使用年限：50年； |
| 1. 7、建筑用途：居住； | 1. 8、建筑分类和耐火等级：低层居住建筑，二级； |
| 1. 9、建筑工程等级：三级； | 1. 10、建筑抗震设防烈度：8度； |
| 1. 11、结构安全等级：二级； | 1. 12、抗震设防分类：丙类建筑。 |

2、设计说明

2. 1、设计理念：本项目拟建于陕西省泾阳县双河村，为独立连体式民居住宅，适合于场地平整的农带，本项目通过对传统建筑和历史文化的挖掘，建筑平面布局经济适用，加强了模数的划分。在继承传统民居堂屋、院落等一些基本功能的同时，提升了建筑平面的空间布局，使其在使用上更符合现代人的生活要求。

2. 2、墙体：外窗为240厚承重黏土多孔砖，内墙为240或120厚承重黏土多孔砖，未注明的墙厚均为240，过梁根据承重墙上洞口宽度及该处的墙体厚度，按I级荷载级别，选用《陕09G05》中相应预制过梁，当洞口宽度 ≥ 2400 ，以及位于钢筋混凝土柱或者墙边的现浇过梁，详见结施图。

2. 3、门窗框料为：中国红色塑钢型材，窗花均采用(5+9A+5)厚普通无色中空玻璃塑窗，外窗开启处均设纱窗，门窗立樘均为墙中。

2. 4、建筑防水：屋面防水等级为II级，一道设防，卫生间、厨房防水等级为二级一道设防，防水材料业主自定；卫生间防水材料沿墙上翻1800，厨房防水材料沿墙上翻600，根部用C20混凝土现浇200高条带于楼板上，厚度同墙厚；厨房、卫生间及有水池的楼地面标高比其他房间的楼地面标高低20。

2. 5、施工注意事项：凡管道穿墙、穿楼板处，管道安装完毕后，管道孔四周均需要巨级耐火极限的不燃材料封堵严实。有防水要求的楼板和墙体处均用1:2.5水泥砂浆(加5%防水剂)堵塞。

二、结构设计说明

1、地基与基础：建筑场地的墓、穴、坑、井、塘、河等必须按《建筑场地的墓穴探查与处理暂行规程》DBJ61-57-2010进行处理。室内回填土压实系数 ≥ 0.94 。

2、材料

- | | |
|---|----------------------------------|
| 2. 1、混凝土强度等级为C25； | 2. 2、钢筋说明：Φ为HRB335钢筋；Ψ为HRB400钢筋； |
| 2. 3、砌体材料说明：±0.000以下墙体采用MU10黏土砖及M10水泥砂浆砌筑，±0.000以上所有墙体采用MU10承重黏土空心砖(k>1型)及M5混合砂浆砌筑，具体详细做法详见陕09G01-1中的有关六、七度抗震设防区的详图及说明。 | |

3、活荷载标准值取值说明：

- | | |
|---------------------------------|--------------------------------------|
| 3. 1、所有楼面2.0KN/m ² ； | 3. 2、上人屋面：2.0KN/m ² ； |
| 3. 3、阳台楼面2.5KN/m ² ； | 3. 4、楼梯间不上人屋面：0.5KN/m ² ； |

4、钢筋混凝土结构：

- 1、受力钢筋混凝土保护层最小厚度：梁、柱30、板20；
- 2、受力钢筋的最小锚固长度：HRB300钢筋 $\rightarrow 31d$ HRB335钢筋 $\rightarrow 31d$ (d为钢筋直径)；
- 3、受力钢筋的搭接长度：纵向钢筋搭接接头面积百分率为50%时：HRB300钢筋 $\rightarrow 44d$ HRB335钢筋 $\rightarrow 55c$ (d为钢筋直径)且 ≥ 300 ；纵向钢筋搭接接头面积百分率为10%时：HRB300钢筋 $\rightarrow 44d$ HRB335钢筋 $\rightarrow 55c$ (c为钢筋直径)且 ≥ 300 ；
- 4、所有现浇中未标注的支座负弯矩筋的架立筋均为 $\Phi 6@200$ ；
- 5、所有钢筋混凝土悬挑构件的模板必须待混凝土强度达到设计强度的100%后，且在上一层主体结构施工完毕后方可拆除。悬挑构件支模时，外端梁头或板头要求向上起翘外挑长度的1/150。

5、其它：

5. 1、构造柱生根于基础大放脚，详细做法详见陕09G01-1/页有关详图及说明，圈梁详细做法详见陕09G01-12/1~38；页有关详图及说明；

- 2、砌体工程的施工质量等级为B级；
- 3、施工过程中必须保证施工人员的安全。

三、给排水设计说明

1、设计内容：本设计包括室内给排水系统、室内热水系统及院子内雨水系统。

2、室内给水系统：

- 1、水源：给水水源为自来水(地下水丰富的地区可使用地下水)，水压根据当地情况定；
- 2、管材、管件及接口形式：生活给水管、顶管和卫生间支管均采用PPR管，热熔连接；
- 3、管道保温：管沟内给水管需作保温(保温层及保温材料由住户根据当地具体情况确定)。

3、室内热水系统：

- 1、热水由屋面太阳能供给，屋面预留太阳能冷水补水管，卫生间预留热给水管和支管；
- 2、管材、管件及接口形式：热水管道管径为PPR管，热熔连接。

4、排水系统：

- 1、排水系统：院子雨水经雨水口收集后排出；污水经室外化粪池处理后排出；
- 2、管对、管件及接口形式：排水管均采用UPVC管材，粘接；
- 3、排水附件：地漏采用有水封地漏，清洁口采用地上式清扫口；
- 5、室内管沟采用砖砌管沟，管沟深度由平面图管线路埋深定。

四、电气设计说明

1、本工程电气设计内容包括：

- 1、照明系统；
- 2、接地及安全防护系统；
- 3、电话、网络及有线电视系统。

2、电源：

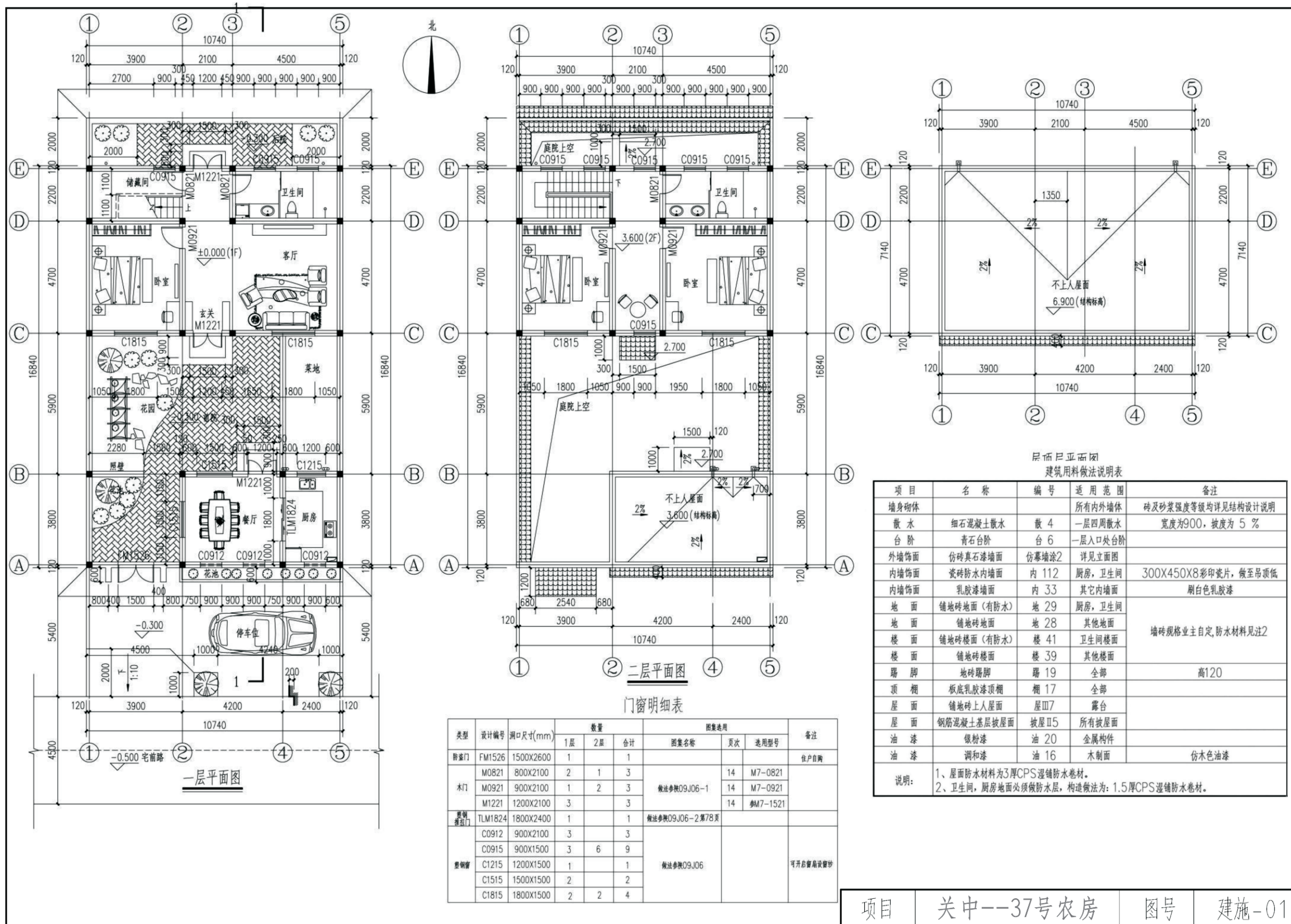
电源自室外供电部门低压线路采用1路YJV 1.0KV电力电缆接入户内配电箱，电压220V。进户线位置可根据现场实际情况进行调整。

3、布线：

- 1、户内分支线路采用BV-450/750V电力电线穿阻燃塑料电线管沿墙、地、顶等暗敷。照明回路采用BV-3x2.5-PC管，插座及空调回路采用BV-3x4-PC管。
- 2、平面图中所有回路均单独穿管，各回路中性线及PE线应从各配电箱内引出。
- 3、照明、插座线路均为三根导线(L、N、PE)，至单联开关线路均为二根导线(接线盒均采用PVC壳体)。
- 4、设备选择及安装：所有开关及插座均暗敷；配电箱暗敷。

4、接地及安全防护：

- 1、本工程采用联合接地系统，保护接地、设备接地共用接地装置。
- 2、低压配电系统的接地形式采用TN-S系统。在总等电位端子箱由接地极引出PE干线。楼内凡正常不带电而绝缘损坏时可能带电的电气设备的金属外壳，金属支架等物体均应与PE线可靠连接。
- 3、建筑物总等电位联结，应将楼内保护干线、接地干线、各种公用设施的金属管道，建筑物金属结构，钢筋混凝土基础钢筋等可靠连接。
- 4、所有洗浴卫生间设局部等电位联结。
- 5、电话、宽带网络系统、有线电视系统白运营深化设计后方可施工。强弱电末端插座距离不小于200mm。



门窗明细表

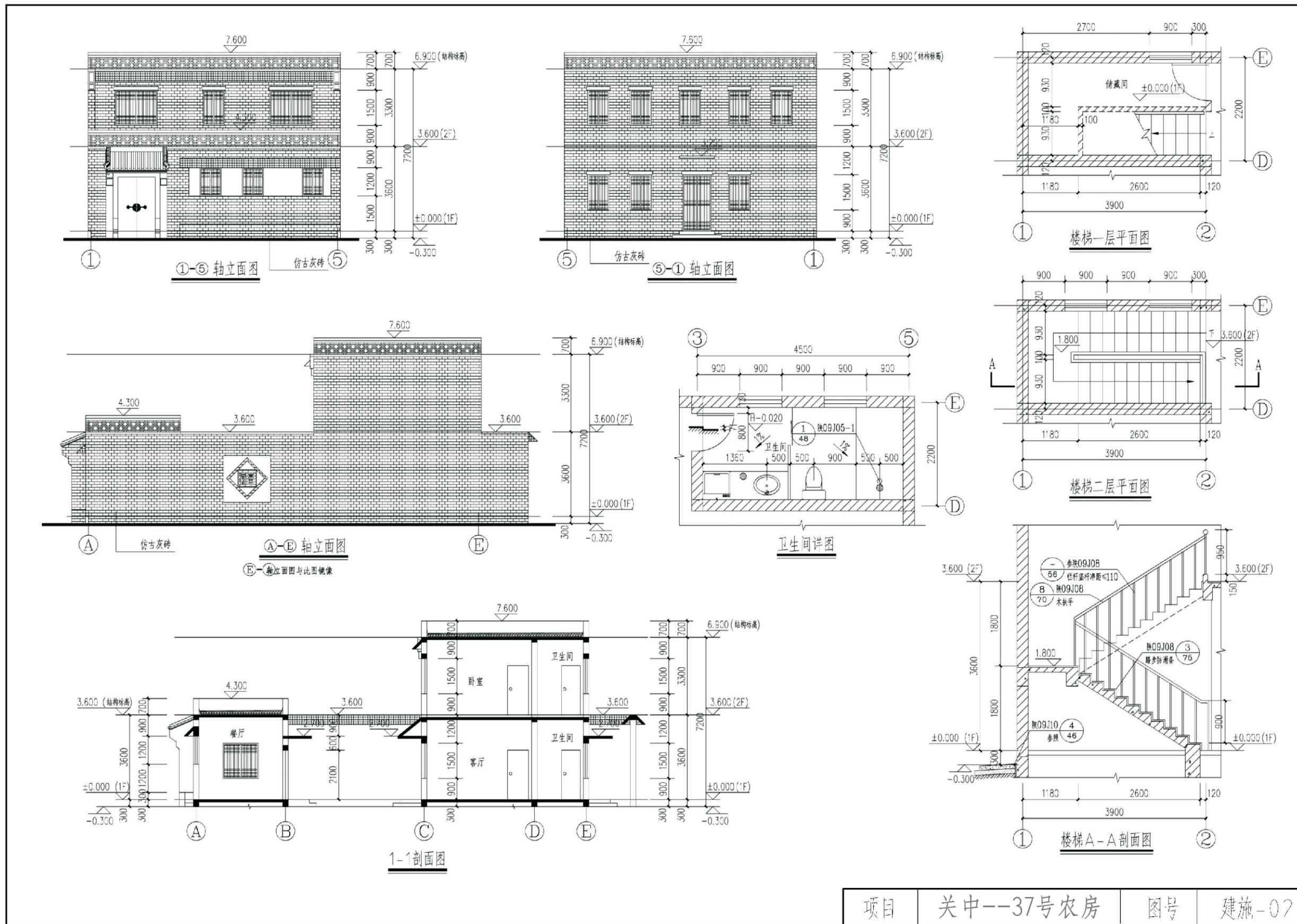
类型	设计编号	洞口尺寸(mm)	数量			图集选用			备注
			1层	2层	合计	图集名称	页次	选用型号	
防盗门	FM1526	1500X2600	1		1				住户自购
木门	M0821	800X2100	2	1	3	做法参照09J06-1	14	M7-0821	
	M0921	900X2100	1	2	3		14	M7-0921	
	M1221	1200X2100	3		3		14	参M7-1521	
塑钢门	TLM1824	1800X2400	1		1	做法参照09J06-2第78页			
塑钢窗	C0912	900X2100	3		3	做法参照09J06			可开启窗扇设纱
	C0915	900X1500	3	6	9				
	C1215	1200X1500	1		1				
	C1515	1500X1500	2		2				
	C1815	1800X1500	2	2	4				

屋面坡度图
建筑用料做法说明表

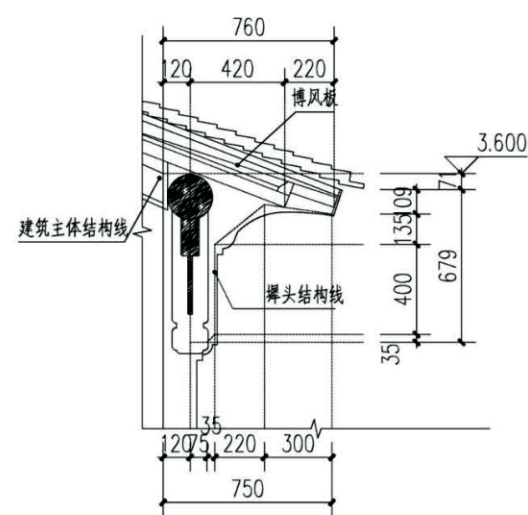
项目	名称	编号	适用范围	备注
墙身砌体			所有内外墙体	砖及砂浆强度等级均详见结构设计说明
散水	细石混凝土散水	散 4	一层四周散水	宽度为900, 坡度为 5 %
台阶	青石台阶	台 6	一层入口处台阶	
外墙饰面	仿砖真石漆墙面	仿幕墙涂2	详见立面图	
内墙饰面	瓷砖防水内墙面	内 112	厨房, 卫生间	300X450X8彩印瓷片, 做至吊顶低
内墙饰面	乳胶漆墙面	内 33	其它内墙面	刷白色乳胶漆
地面	铺地砖地面(有防水)	地 29	厨房, 卫生间	墙砖规格业主自定, 防水材料见2
地面	铺地砖地面	地 28	其他地面	
楼面	铺地砖楼面(有防水)	楼 41	卫生间楼面	
楼面	铺地砖楼面	楼 39	其他楼面	
踢脚	地砖踢脚	踢 19	全部	高120
顶棚	板底乳胶漆顶棚	棚 17	全部	
屋面	铺地砖上人屋面	屋Ⅲ7	露台	
屋面	钢筋混凝土基层坡屋面	坡屋Ⅱ5	所有坡屋面	
油漆	银粉漆	油 20	金属构件	
油漆	调和漆	油 16	木制面	仿木色油漆

说明:
1、屋面防水材料为3厚CPS湿铺防水卷材。
2、卫生间, 厨房地面必须做防水层, 构造做法为: 1.5厚CPS湿铺防水卷材。

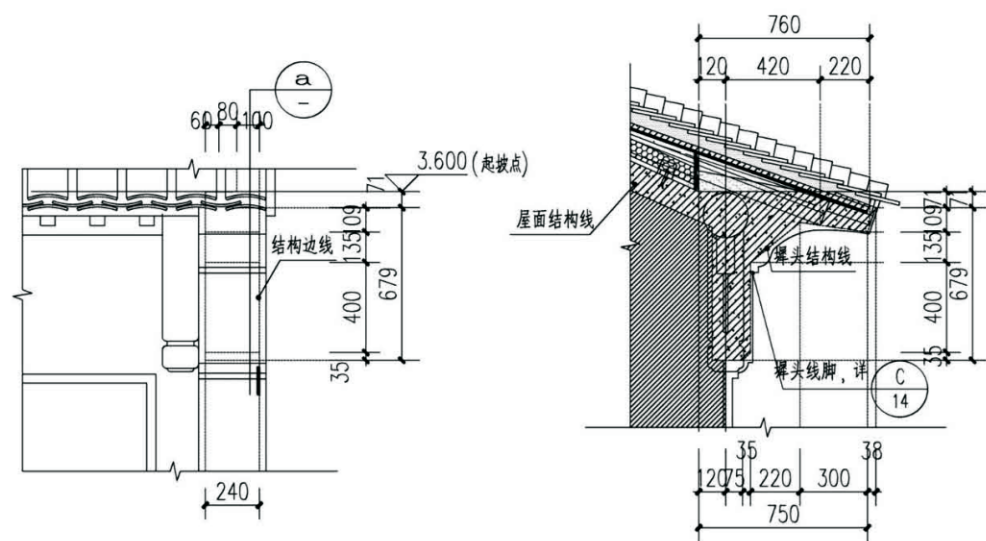
项目 关中--37号农房 图号 建施-01



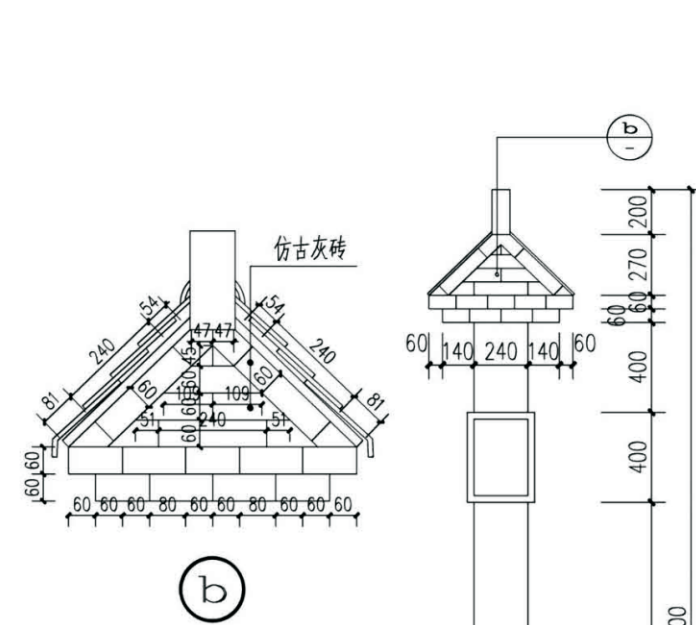
项目	关中--37号农房	图号	建施-07
----	-----------	----	-------



擗头样式侧面大样

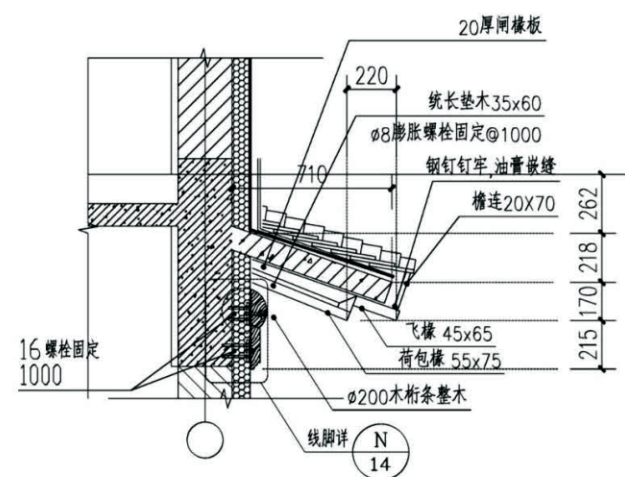


擗头样式正立面大样

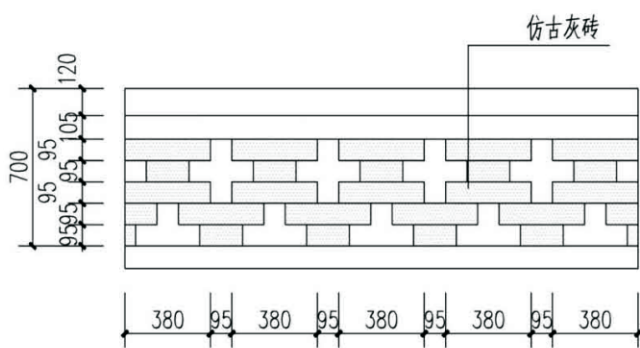


a

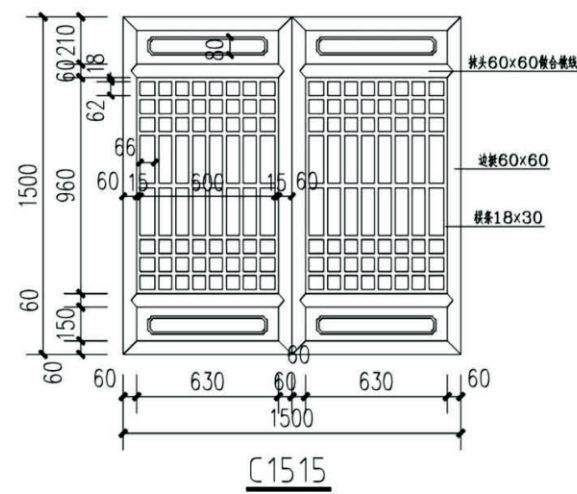
b



小批檐大样图



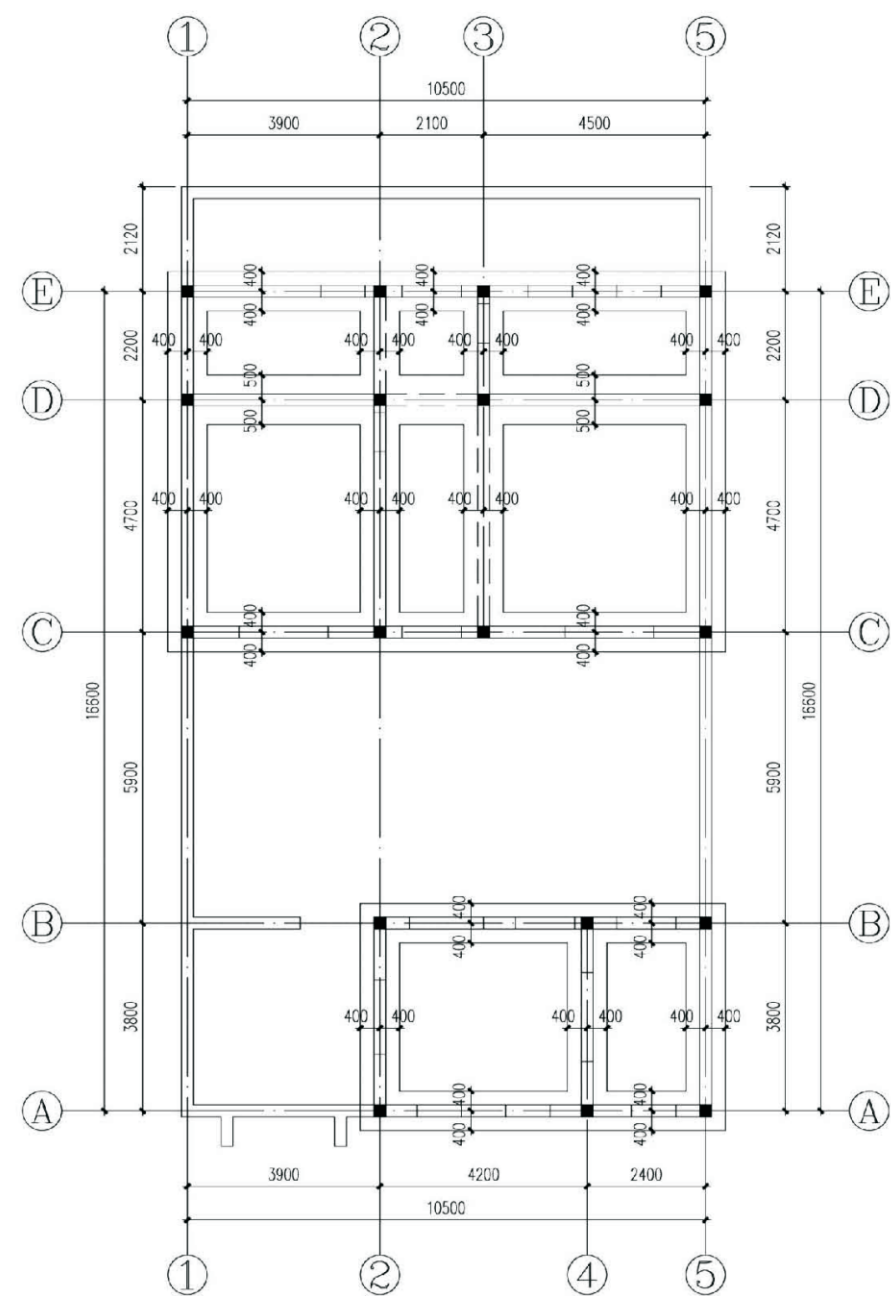
女儿墙砌砖示意



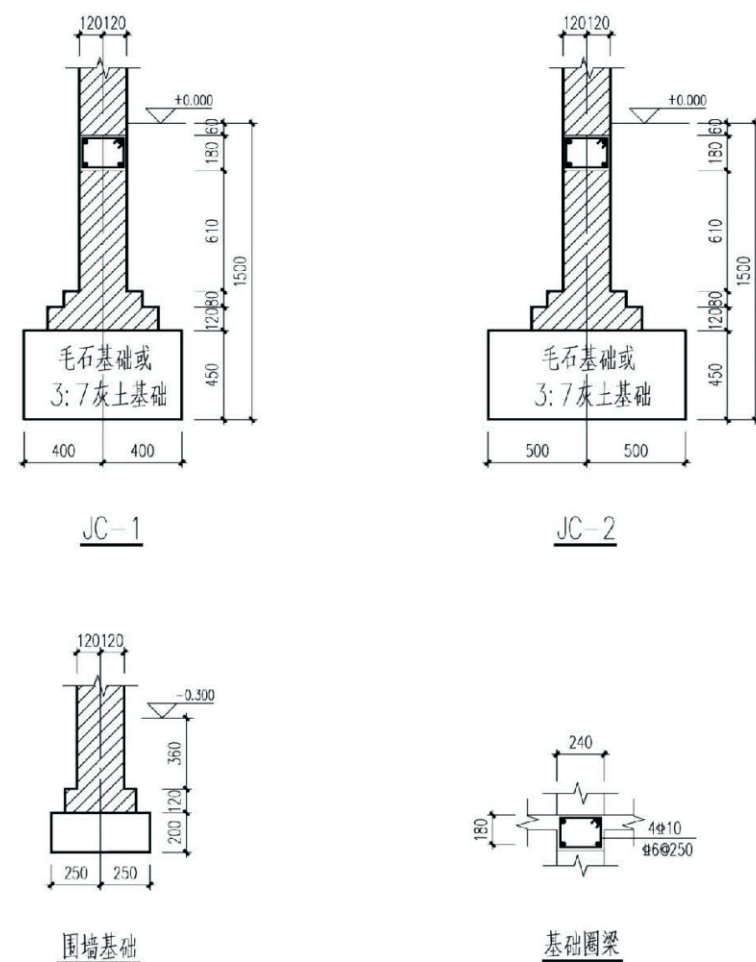
C1515

围墙示意

项目	关中--37号农房	图号	建施-03
----	-----------	----	-------

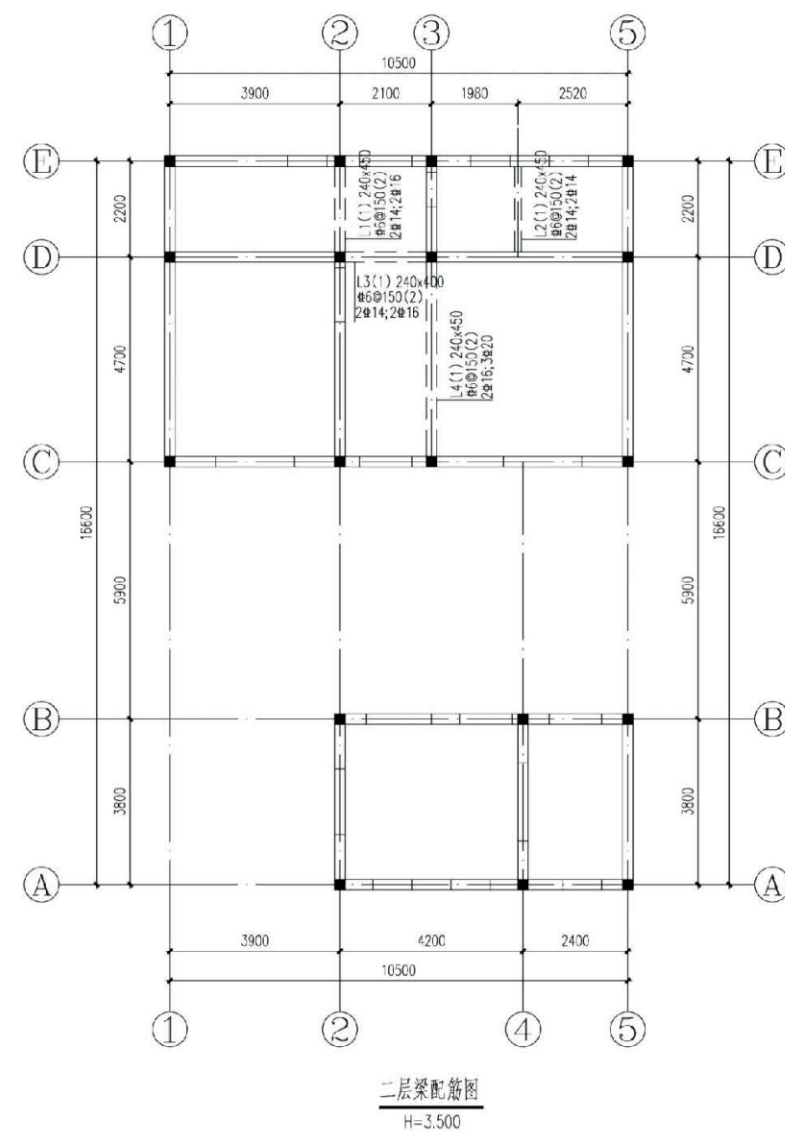
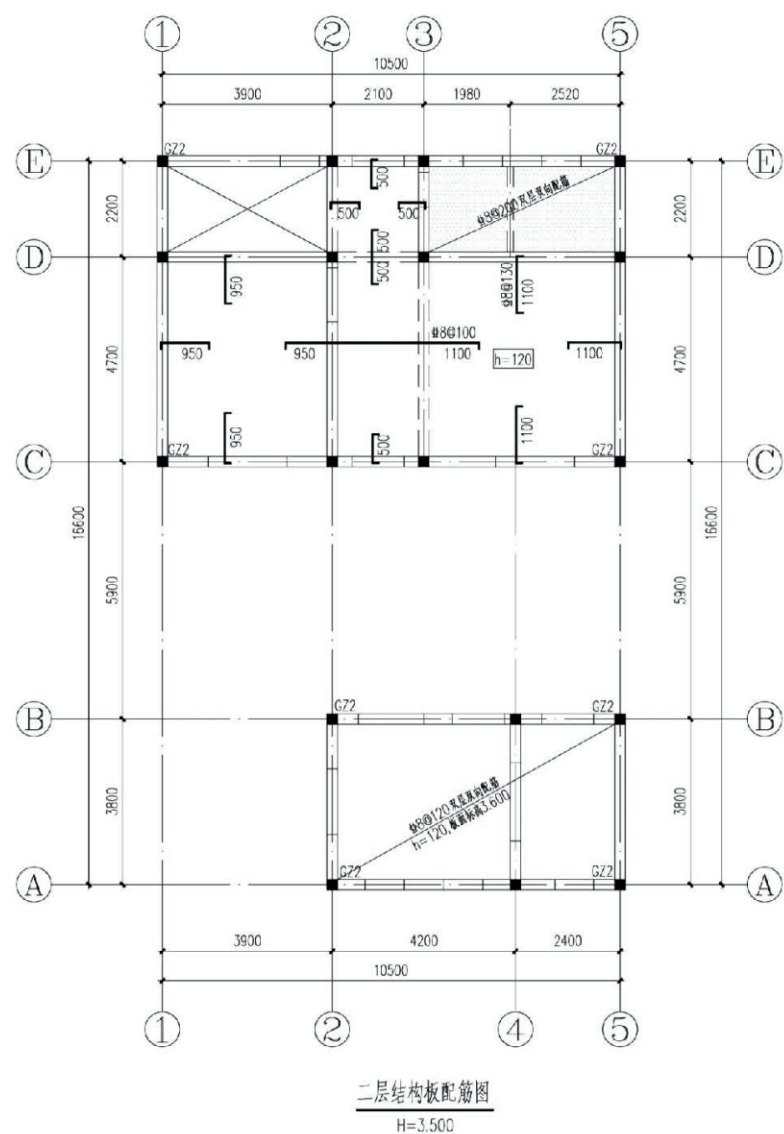


基础平面布置图

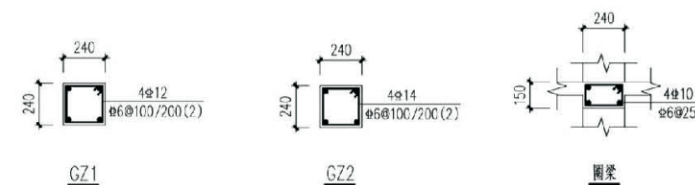


- 说明:
1. 根据本施工图建筑专业的要求, 本工程的室内外高差为0.300m, 基础底标高为-1.500.
 2. 本施工图进行基础设计时, 按照基底图为黏土或者粉质黏土考虑, 地基承载力特征值为 $f_{ak}=120\text{KPa}$ 取值, 将基础设计为3:7灰土基础或毛石基础; 若地基为河滩地时, 则必须将基础底部的450厚3:7灰土变为毛石基础, 毛石基础必须采用浆砌毛石, 采用MU20号未风化毛石, M5.0水泥砂浆, 基础施工时应保证基底土均匀密实.
 3. 3:7灰土的材料要求为:
 - (1) 土料应用粉质黏土, 不应含有松软杂质并过筛, 其颗粒不得大于15mm;
 - (2) 石灰应用新鲜的消石灰, 其颗粒不大于5mm;
 - (3) 3:7灰土的质量要求为: 干密度为 $1.45\sim 1.55\text{t/m}^2$, 压实系数大于等于0.95.
 4. 室内管沟平面位置参见水施图.

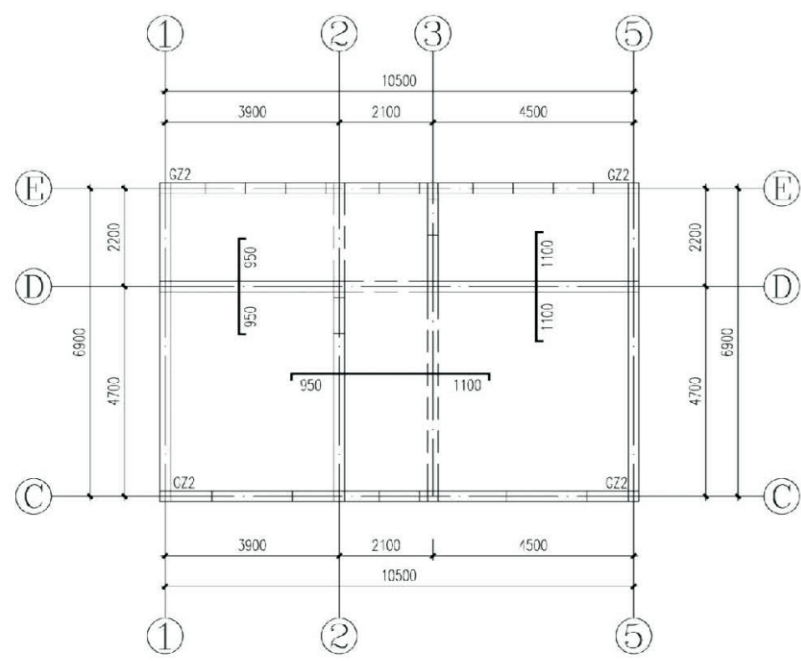
项目	关中--37号农房	图号	结施-01
----	-----------	----	-------



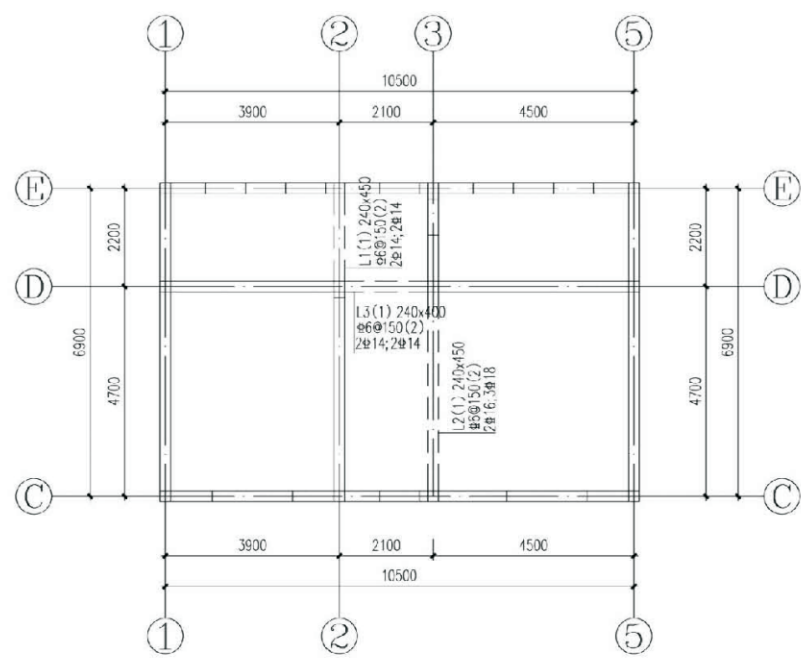
- 说明: 1. 未注明梁定位均为沿轴线或柱边齐。
 2. 未注明现浇板厚度均为100mm, H表示本层结构标高, 详见层高表。
 3. 图中□部分结构标高为H-0.020。
 4. 图中未表示的板底受力筋为 $\Phi 8@200$ 双向, 已表示的板底受力筋按图示规格配置。
 5. 图中已表示板面支座筋未注明直径、间距的均为 $\Phi 8@200$ 。
 6. 现浇板负筋伸入板内长度自梁、墙、柱边算起, 且柱边800范围内从柱边算起。
 7. 本图中所有纵横承重墙上均设置圈梁。
 8. 未注明的构造柱均为GZ1。



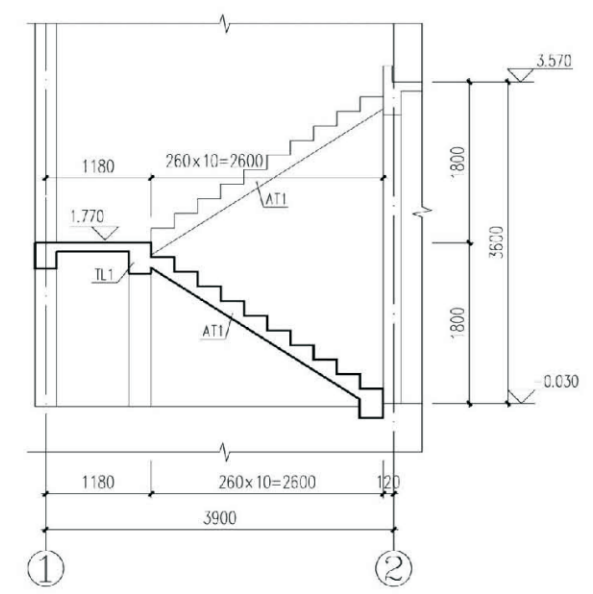
项目	关中--37号农房	图号	结施-07
----	-----------	----	-------



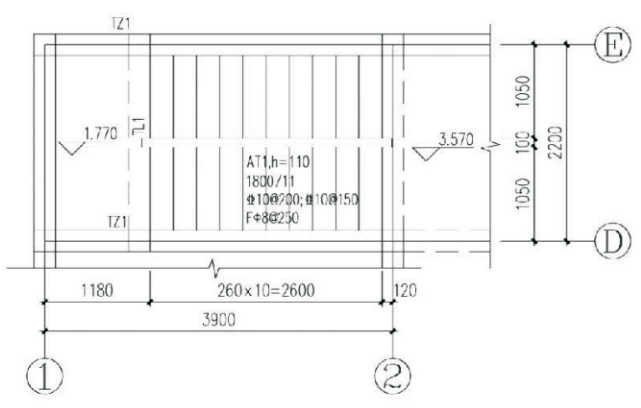
屋面结构板配筋图
H=6.900



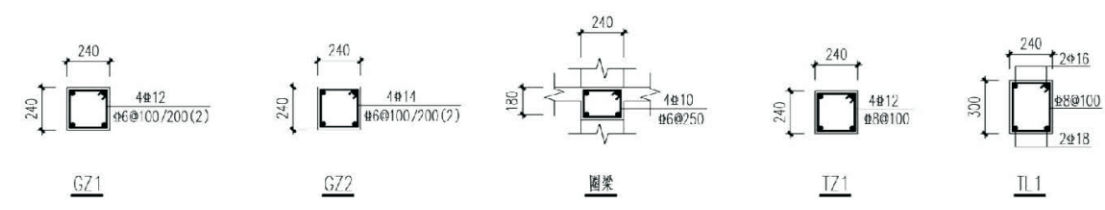
屋面梁配筋图
H=6.900



楼梯剖面图



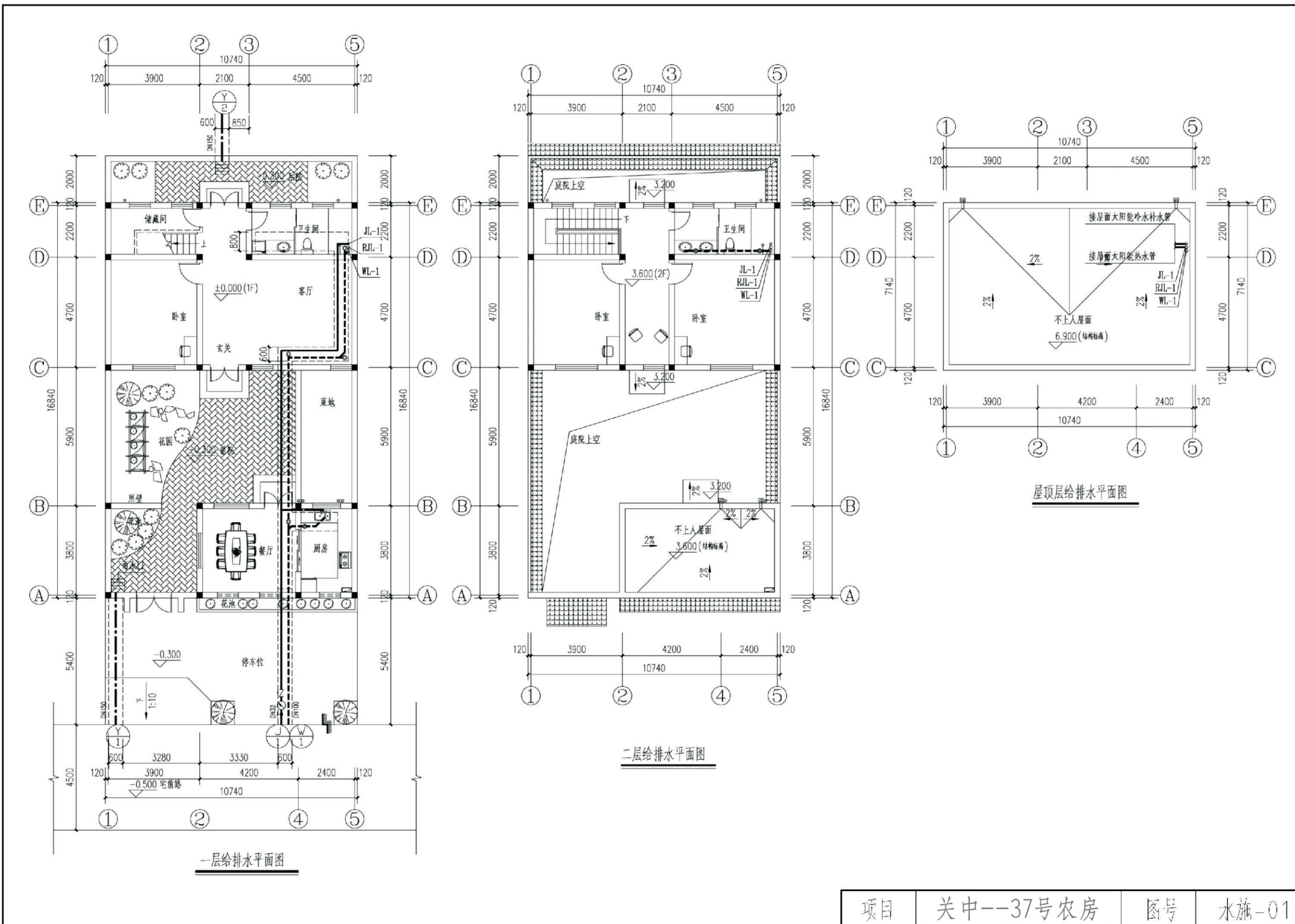
楼梯平面图



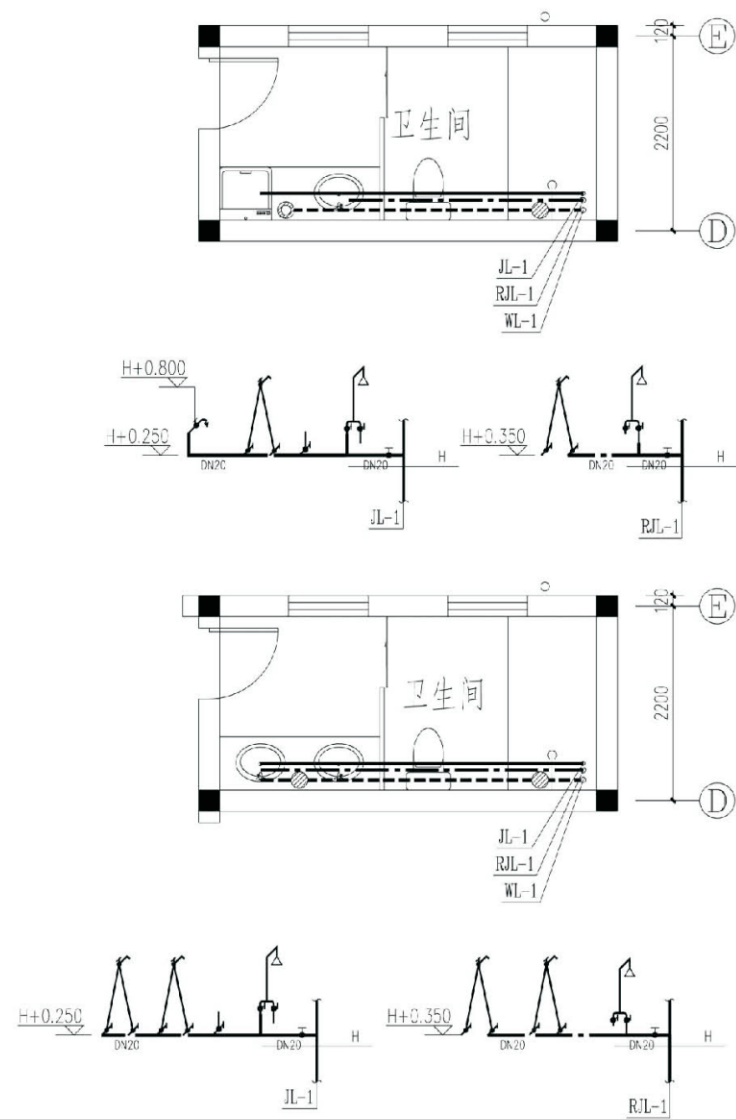
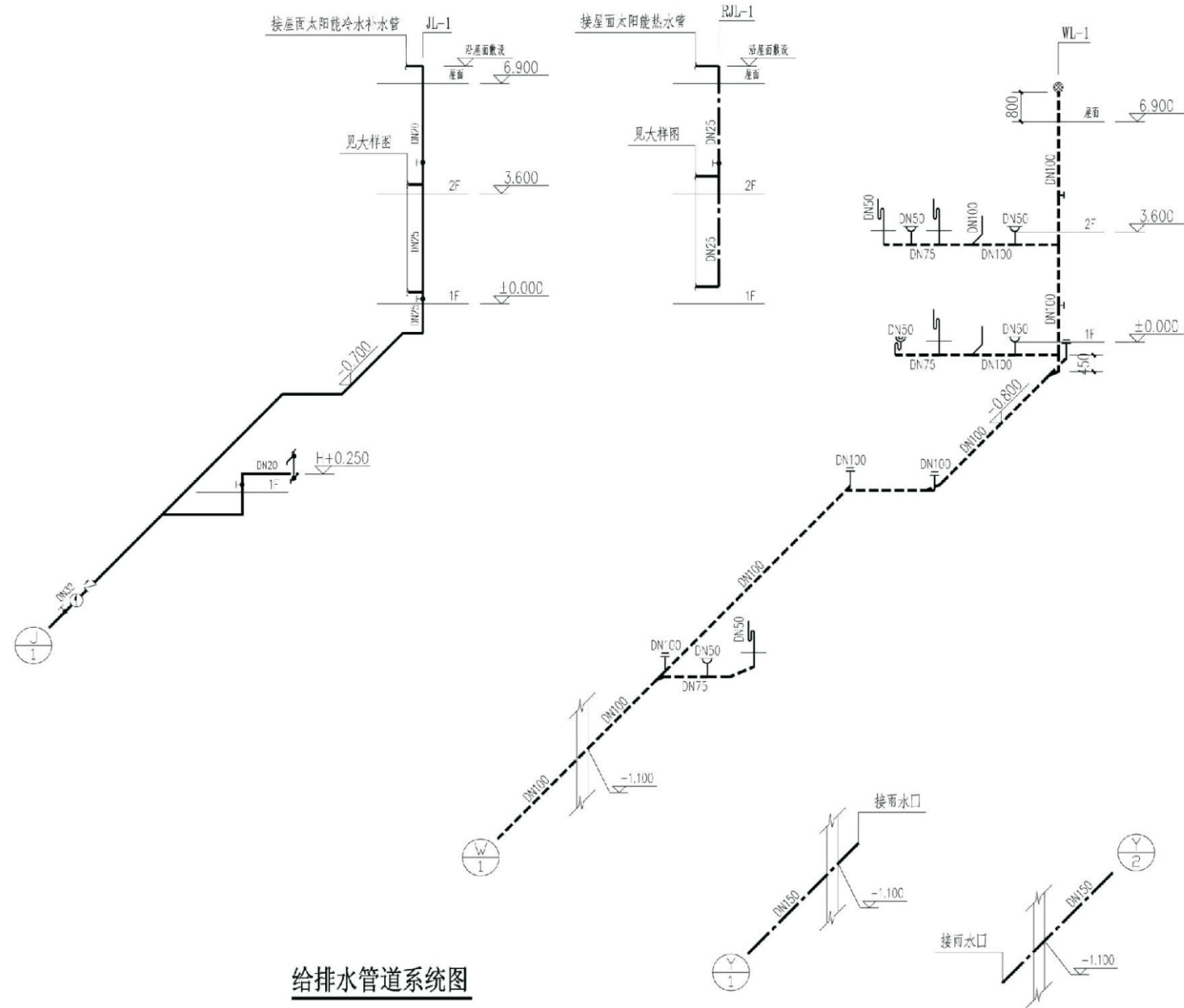
说明:

1. 未注明梁定位均为沿轴线或柱边齐。
2. 未注明现浇板厚度均为120mm。
3. 图中未表示的板底受力筋为 $\Phi 8@200$ 双向, 已表示的板底受力筋按图示规格配置。
4. 图中现浇板板面设置 $\Phi 8@200$ 双向拉通筋, 拉通筋遇高差、洞口自行阶段, 图中仅示意附加板面支座筋, 未注明的附加板面支座筋均为 $\Phi 8@200$, 与拉通筋间隔放置。
5. 未标注的柱均为GZ1, 未注明的墙均为240, 且以轴线居中。
6. 本图中所有纵横承重墙上均设置圈梁。

项目	关中--37号农房	图号	结施-03
----	-----------	----	-------



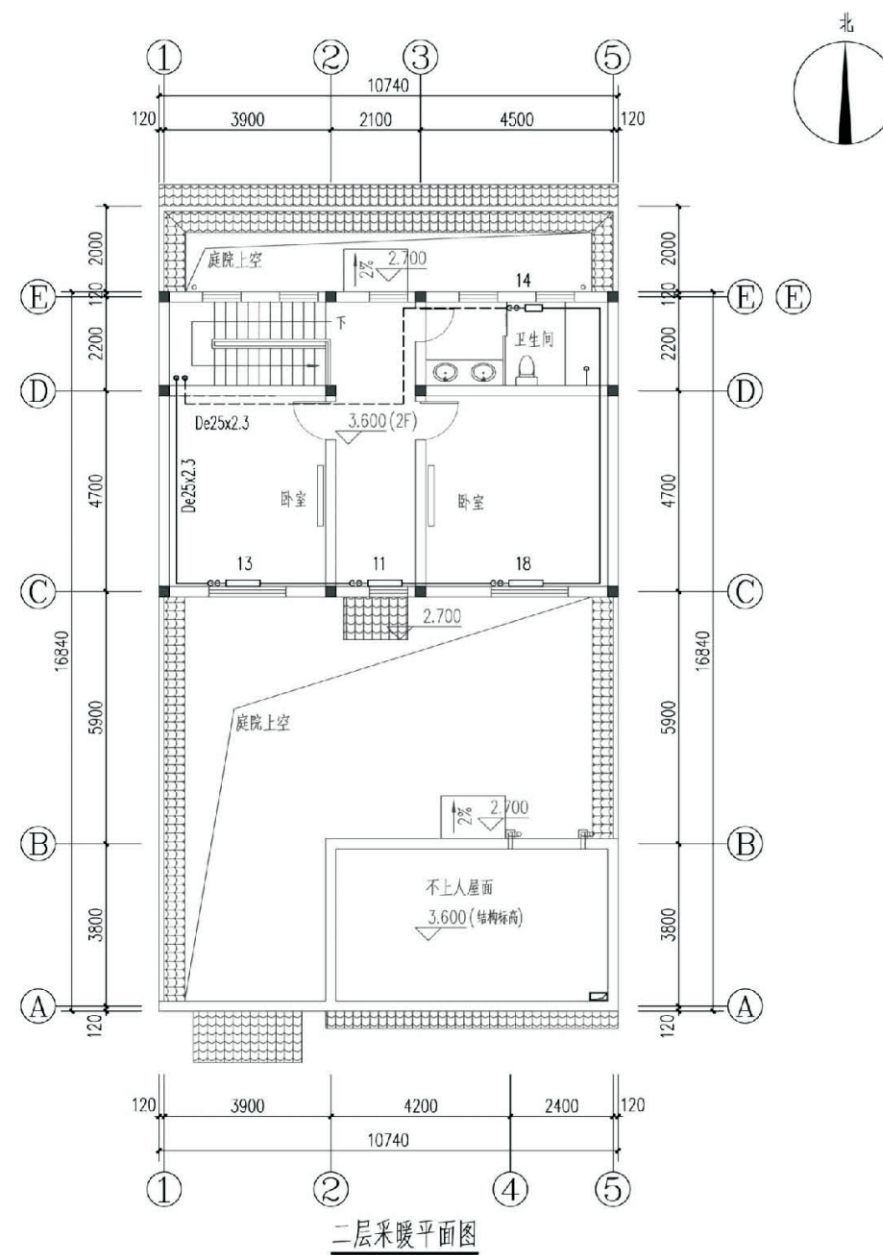
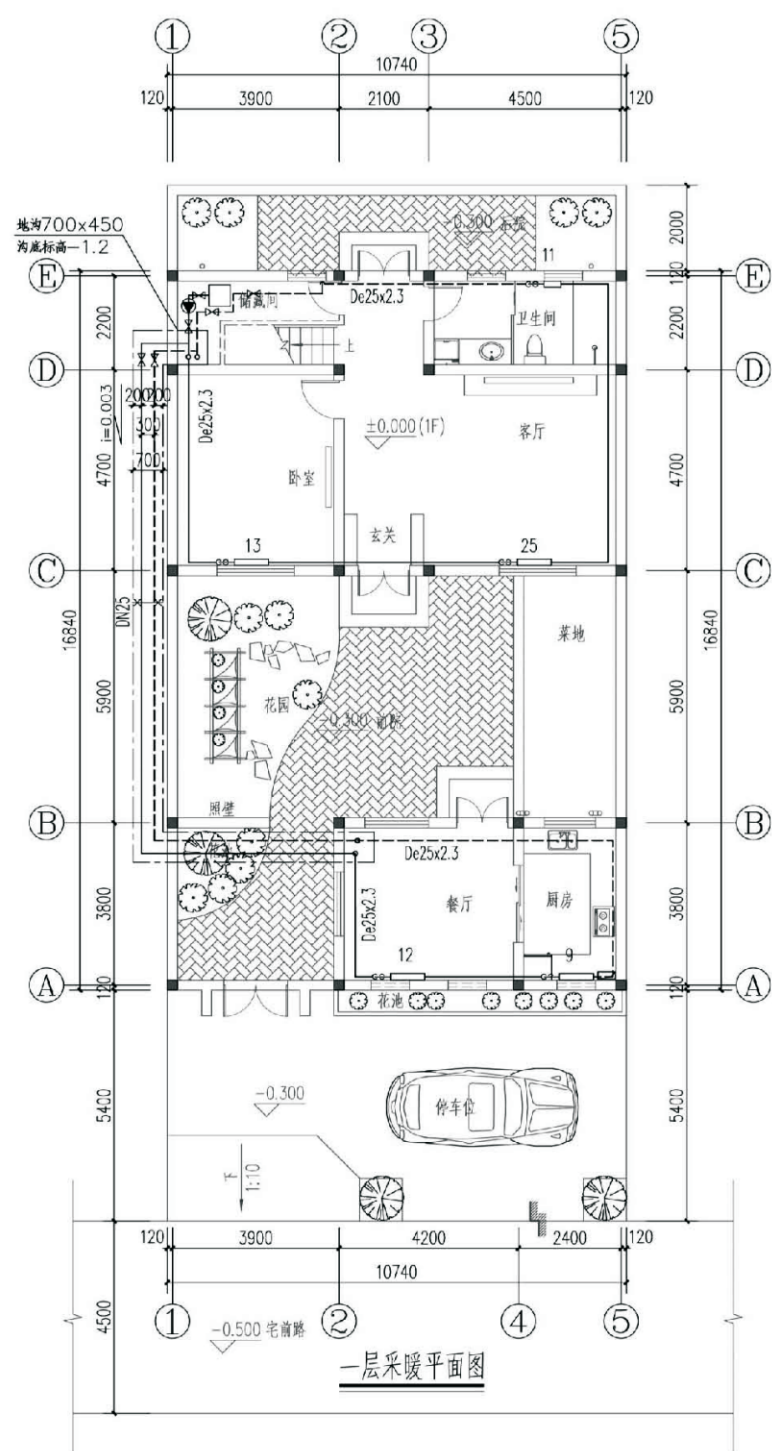
项目	关中--37号农房	图号	水施-01
----	-----------	----	-------



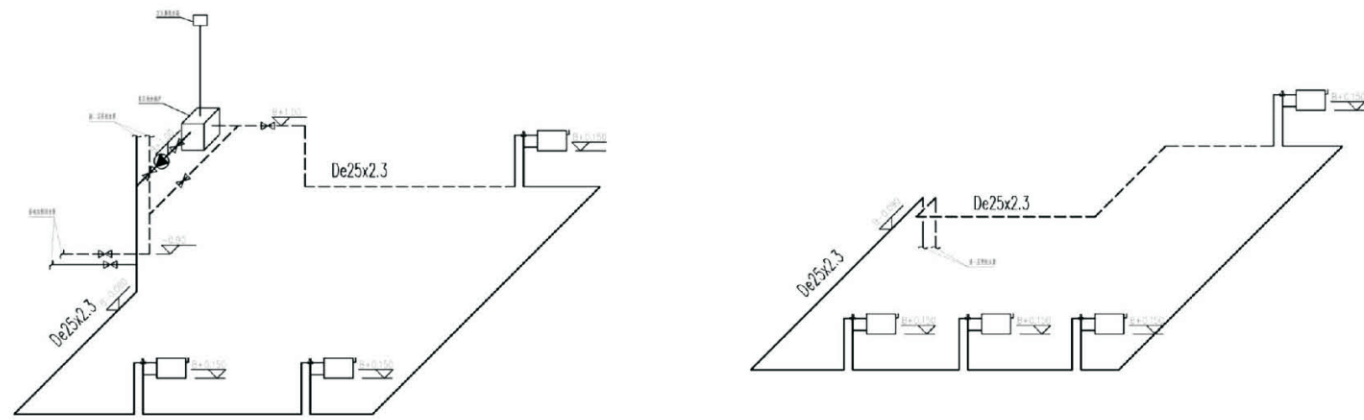
卫生间给排水大样图

注：H是指当层完成地面标高

项目	关中--37号农房	图号	水施-07
----	-----------	----	-------



项目	关中--37号农房	图号	暖施-01
----	-----------	----	-------

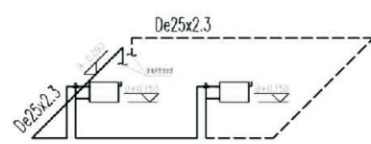


一层采暖系统示意图一

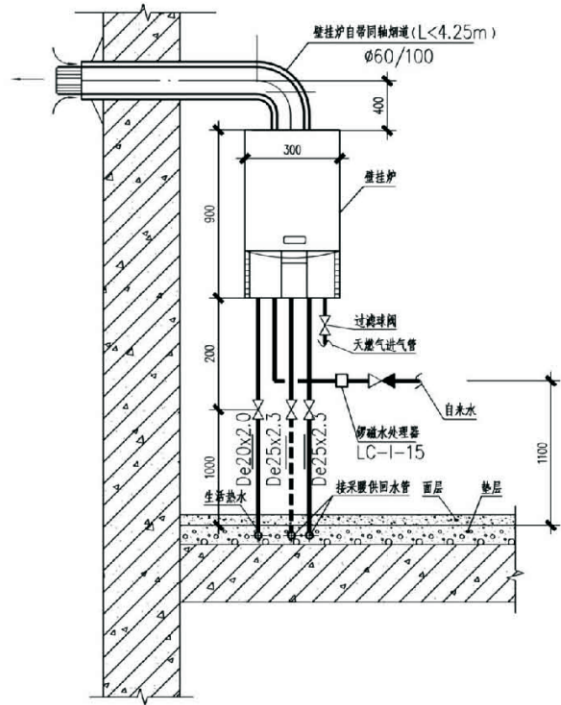
二层采暖系统示意图

图例

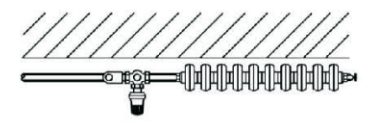
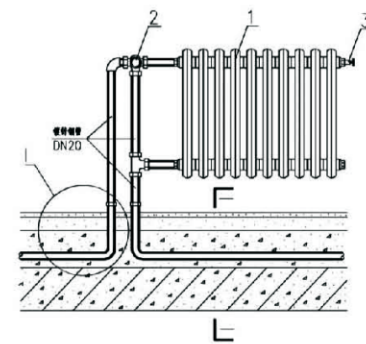
	采暖供水管
	采暖回水管
	截止阀
	三通温控阀
	散热器带手动跑风
	散热器



一层采暖系统示意图二

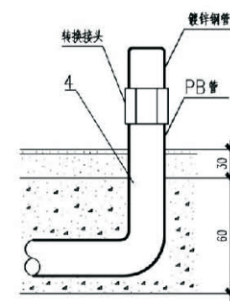


壁挂炉安装示意图

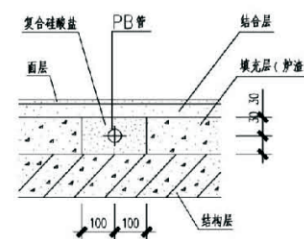


- 1 散热器
- 2 温控三通阀
- 3 手动放气阀
- 4 热水管 (埋地管采用聚丁烯PEX-B管)

带温控阀的水平单管系统散热器连接图



节点

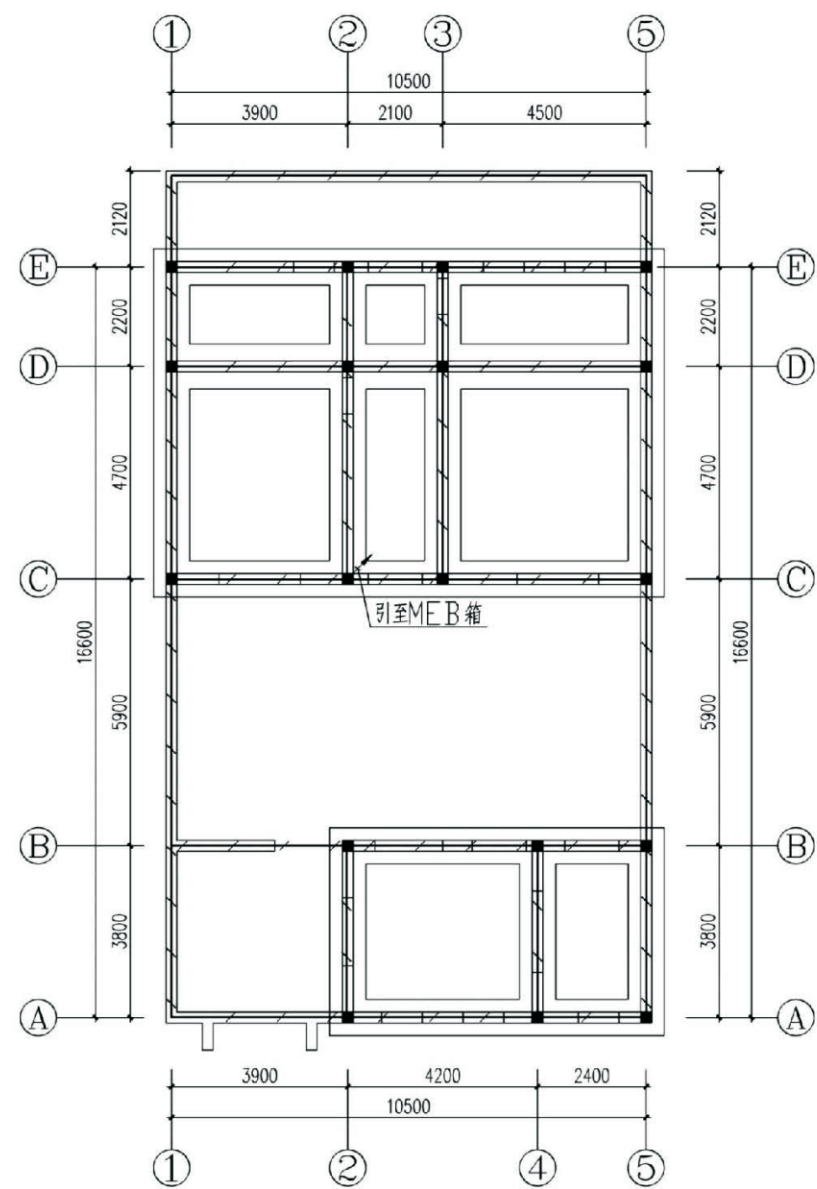


剖面

项目	关中--37号农房	图号	暖施-07
----	-----------	----	-------

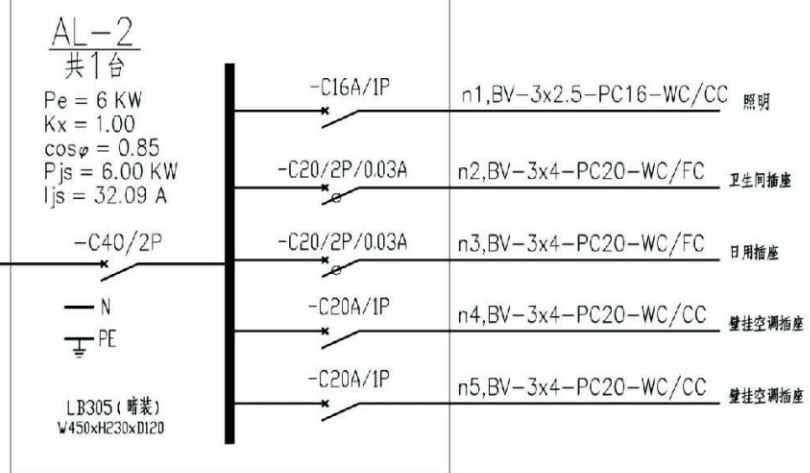
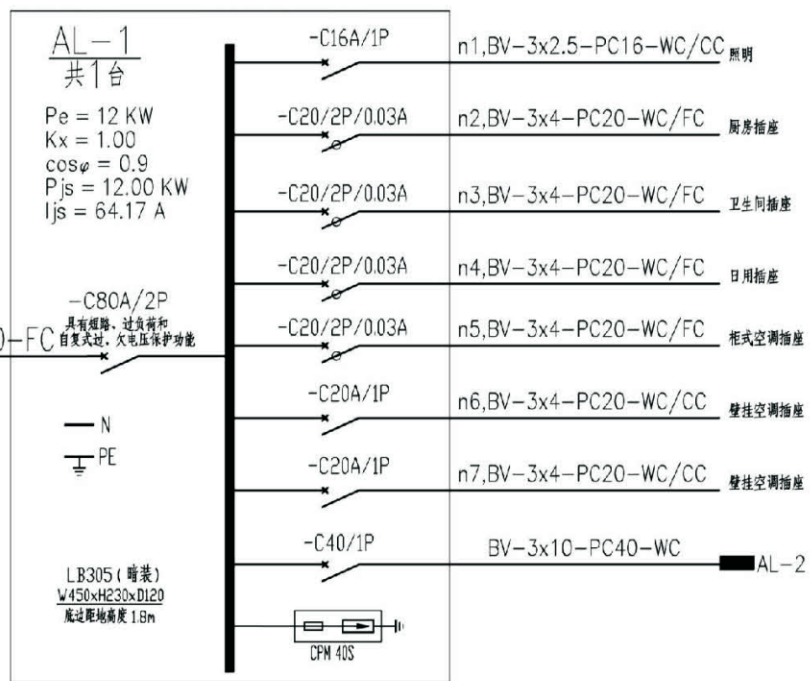
接地说明:

1. 接地装置做法: 利用建筑物基础作接地体, 将基础内上、下两层主筋焊接或环形网状接地体。
2. 预留接地测试点: 在室外地面0.5m处设测试连接板。做法见 03D501-4 P38。
3. 总等电位接地引下线: 采用热镀锌扁钢 40x4mm暗敷至基础接地, 可靠焊接。
4. 其它未做说明处具体做法参见 03D501-4。



基础接地平面图

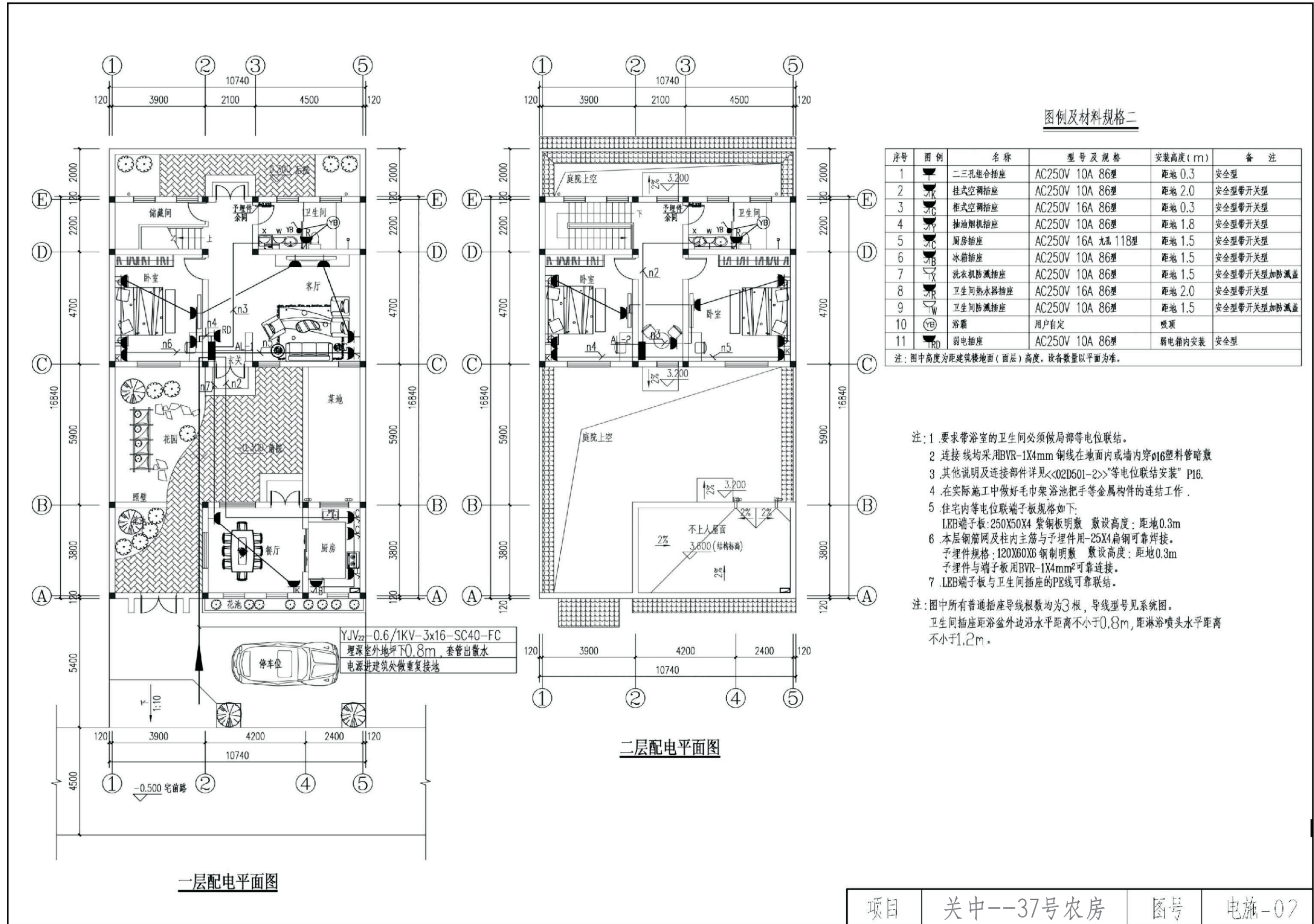
上级空开整定80A
YJV₂₂-0.6/1KV-3x16-SC40-FC
具有短路、过负荷和
自复灭过、欠电压保护功能
埋深室外地坪下0.8m, 套管出散水



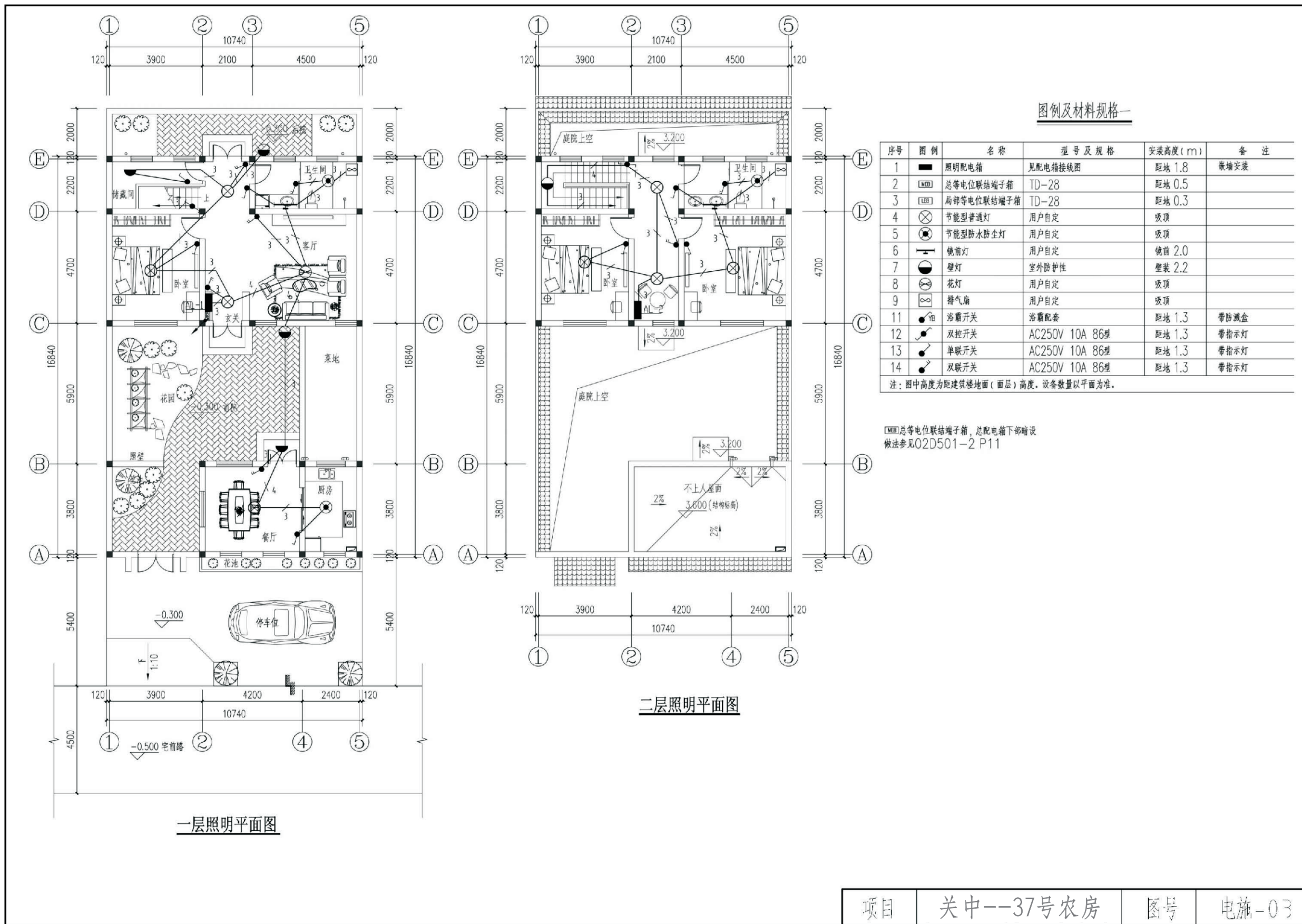
说明: 图中配电箱(箱)尺寸均为参考值, 生产厂家可根据一次线路做相应调整。

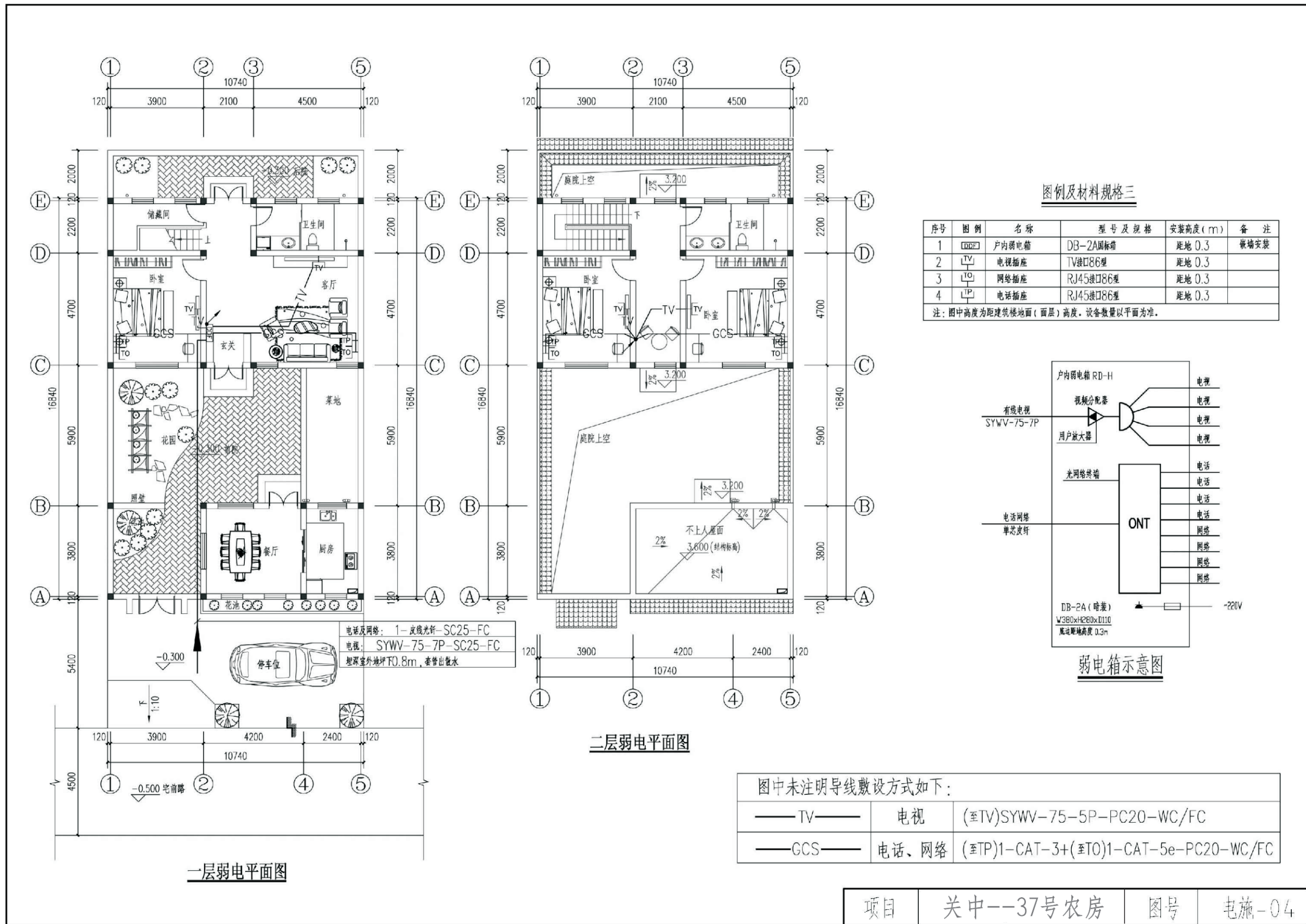
配电箱接线图

项目	关中--37号农房	图号	电施-01
----	-----------	----	-------



项目 关中--37号农房 图号 电施-07





关中--37号农房方案工程造价

工程项目总造价表		
序号	单项工程名称	造价（元）
1	关中--37号农房	199100
总价		199100
大写	壹拾玖万玖仟壹佰元整	

单项工程造价汇总表		
序号	单项工程名称	造价（元）
1	土建工程	167900
2	给排水工程	4900
3	暖通工程	17700
4	电气工程	8600
总价		199100