

关中--36号农房方案

设计单位：陕西省现代建筑设计研究院

设计人员：胡陵 刘冰 周鸿霖 李恒博

设计说明：

本方案采用院落式“独家独院”形式，主体三层功能包括了家庭聚会、休息、学习、民宿等需要。

整体造型采用古朴的关中民居风格——青砖白墙灰瓦，极具民族特色，且韵律感十足。

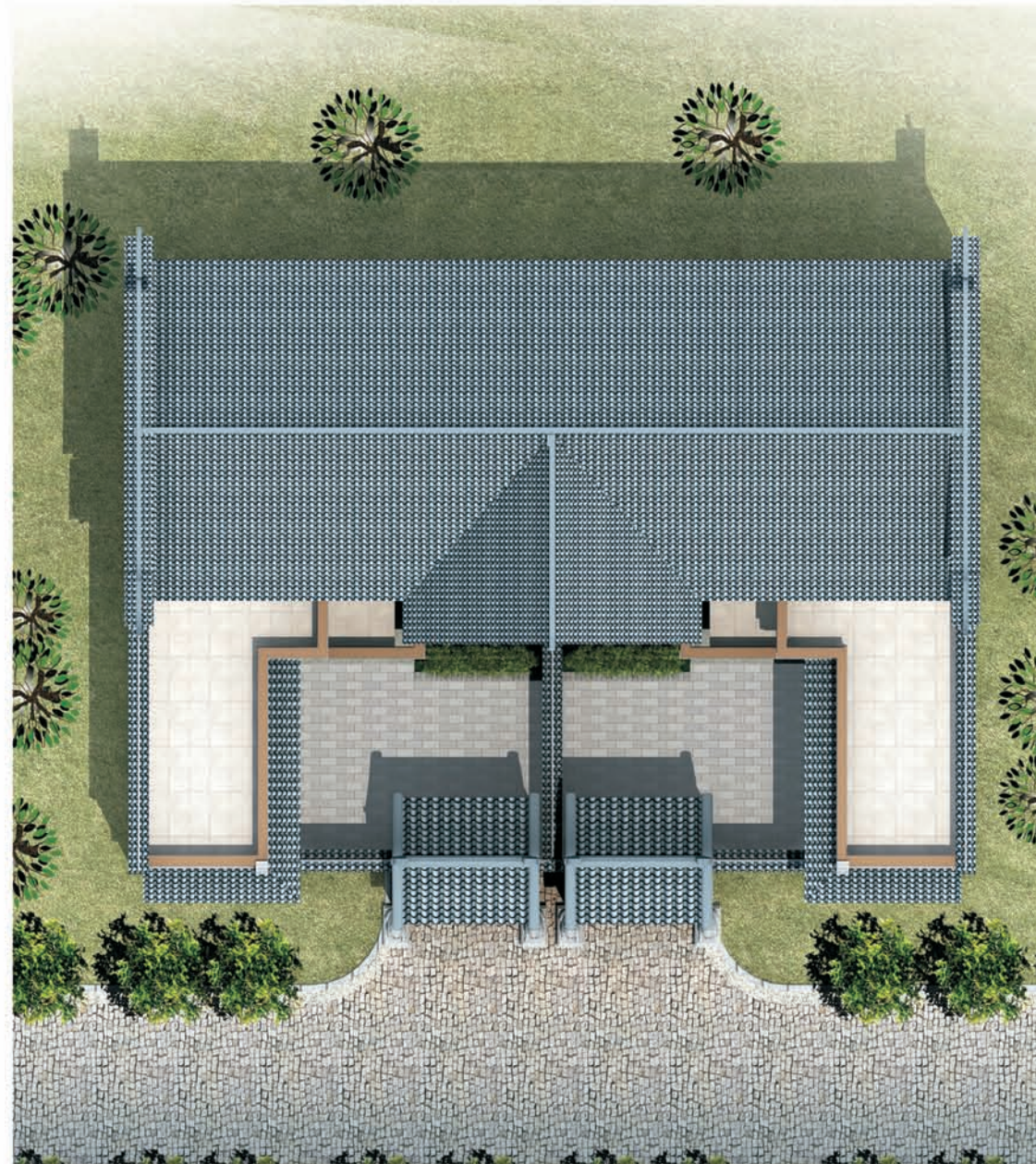
在立面设计中充分重视院落入口，将民俗的元素整合并简化。

建筑的开窗形式有效地丰富墙面的变化。屋面、墙面、门窗的色彩和肌理的变化，形成朴实、简练、多样而又统一的建筑总体风格。

整个建筑形象独特、轻巧，富于光影变化和错落的轮廓，在现代的氛围里渗透出传统地域文脉的亲切气息。



鸟瞰图



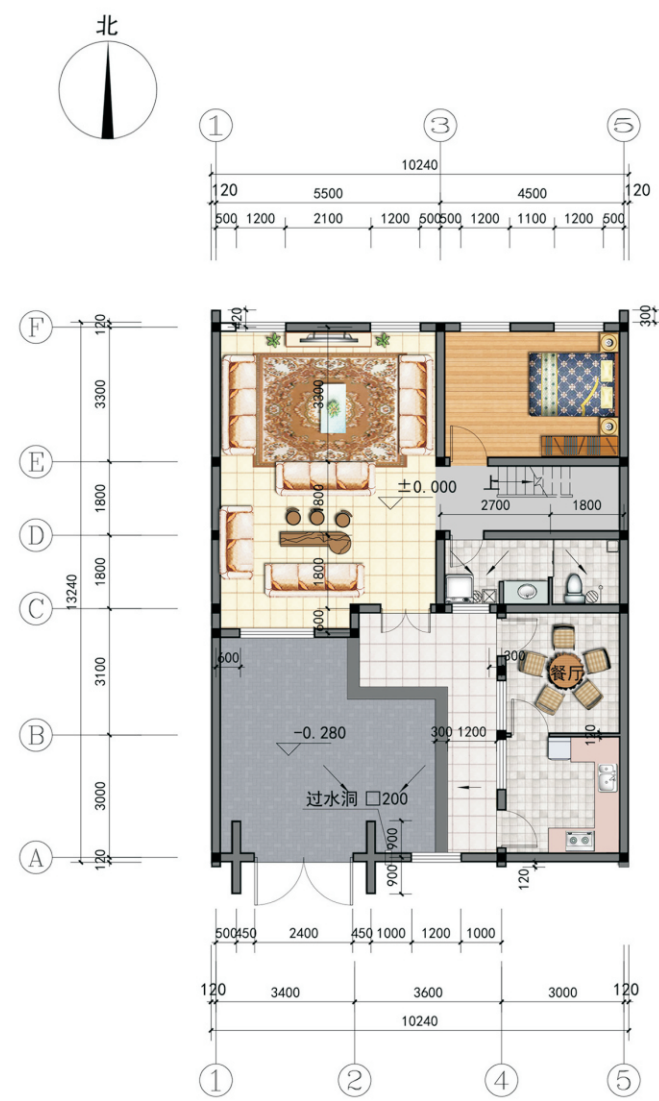
总平面图



多拼透视图

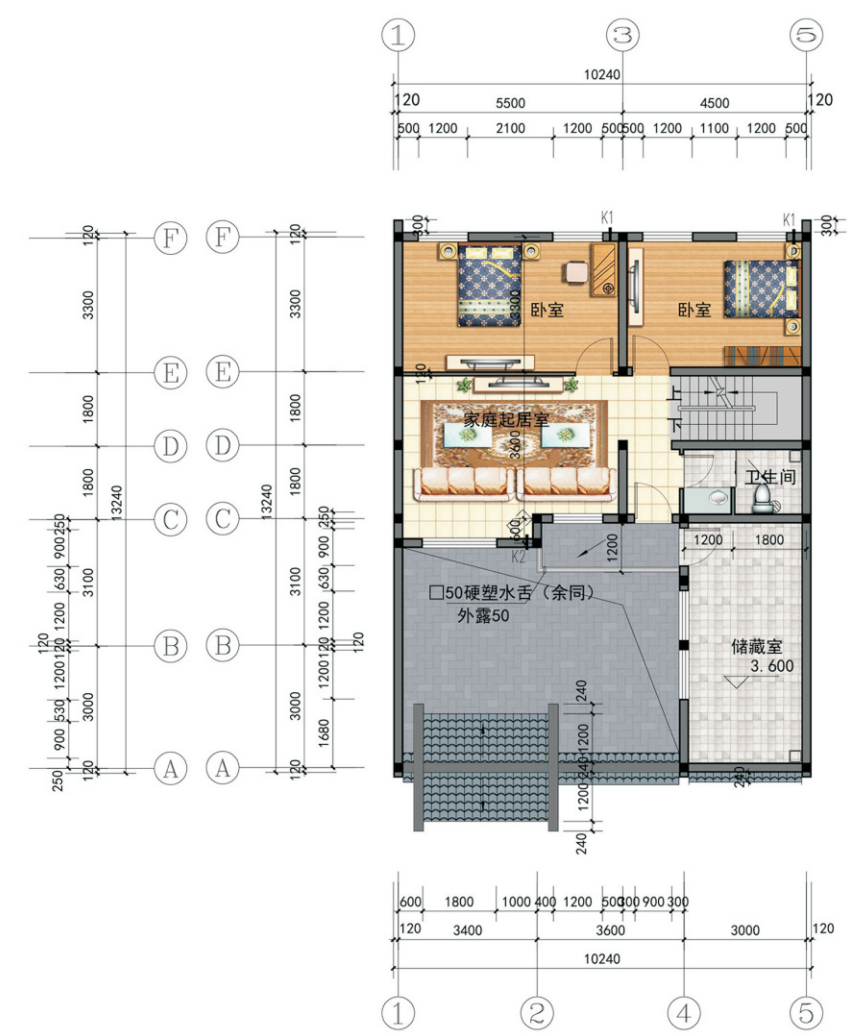


单体透视图

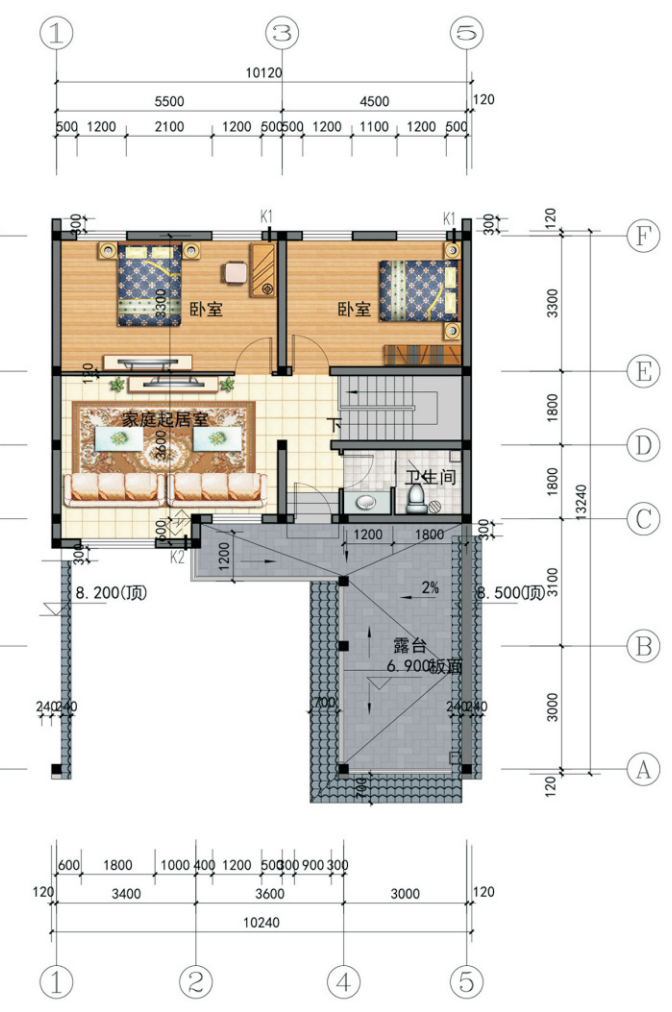


一层平面图

每户占地2分, 约为 133.0m²
 户型A总建筑面积: 262.0m²
 一层建筑面积: 94.0m²
 窗为铝合金型材, 窗户开启部分装纱窗



二层建筑面积: 94.0m²



三层建筑面积: 74.0m²

关中--36号农房方案施工图示例

设计总说明

一、建筑设计说明

1.项目概况

- 1.1.建筑层数：三层 1.2.建筑高度：10.950米
 1.3.总建筑面积：524.70m² 1.4.结构类型：砌体结构
 1.5.建筑使用年限：50年 1.6.建筑耐火等级：二级
 1.7.结构安全等级：二级 1.8.建筑物抗震设防烈度：七度
 1.9.建筑工程等级：三级 1.10.抗震设防分类：丙类

2.建筑防水

- 2.1.屋面防水等级为Ⅱ级，一道设防。防水材料由业主自定。
 2.2.外墙防水层为1.0厚聚合物水泥基防水涂膜，墙面找平用20厚1:2.5水泥砂浆加无机铝盐防水剂。
 2.3.突出墙面的腰线、檐板、窗台上部应做3%的向外排水坡，下部应做滴水线。
 2.4.卫生间等用水房间楼地面均作防水楼地面，防水层由业主自定。
 2.5.卫生间墙面防水层在墙、地面交接处翻起高度不小于1800mm。卫生间楼（地）面设0.5%坡度，坡向地漏。卫生间楼（地）面除注明外均低于走道、相邻房间20mm。

3.墙体

- 3.1.承重墙：采用承重多孔砖，墙体定位及厚度见建筑平面图。
 3.2.砖墙配筋及其与钢筋混凝土墙、柱的连接构造详见施工图。
 3.3.过梁详见施工图。
 3.4.土建施工时，应与设备专业密切配合，做好预埋、预留。
 4.节能专项设计
 4.1.建筑分区：寒冷A区。
 4.2.屋顶保温层采用110厚聚苯乙烯保温板（EPS），其燃烧性能级别为B1级。传热系数K=0.30。屋顶与外墙交界处，屋顶开口部位四周，采用硬质岩棉板做防火隔离带宽度，500mm，厚度110mm。其燃烧性能级别为A级。
 4.3.外墙采用外保温，240厚承重多孔砖，外贴90厚聚苯乙烯保温板（EPS），燃烧性能B1级。外墙总体平均传热系数K=0.44
 4.4.外门窗采用断桥铝合金中空玻璃（空气间层A=9）门窗；传热系数K=2.5
 4.5.外门采用三防门（内填岩棉板），户门传热系数K=1.76

二、结构设计说明

- 1.地基与基础:建筑场地的墓、穴、坑、井、槽、河等必须按《建筑场地墓坑探查与处理暂行规程》DBTG1-57-2010进行处理。室内回填土压实系数 ≥ 0.94 。

2.材料

- 2.1.混凝土强度等级:基础素混凝土垫层:C15。其它均为C30;
 2.2.钢筋说明: ϕ 表示HPB300钢筋, Φ 表示HRB400钢筋;
 2.3.砌体材料说明:基础顶--0.050,用MU15烧结普通砖,M10水泥砂浆砌筑;-0.050以上(一层及以上),用MU10 KP1型烧结多孔砖,M7.5混合砂浆砌筑。墙体详细做法详见《陕09G01-1》中的有关七度抗震设防区的详图及说明。

3.活荷载标准值取值说明

- 3.1.卫生间:2.5kN/m²; 楼梯间及其它:2.0kN/m²
 3.2.上人屋面:2.0kN/m²; 不上人屋面:0.5kN/m²

4.钢筋混凝土结构

- 4.1.受力钢筋混凝土保护层最小厚度:梁、柱30、板20;
 4.2.纵向受拉钢筋的最小锚固长度L_a按《陕09G02》页5中表5.0.3采用,纵向受拉钢筋的最小搭接长度L_{1E}按《陕09G02》页5中表5.0.2采用(按抗震等级为四级选用)。且纵向受拉钢筋的锚固长度不得小于250mm,搭接长度不得小于300mm。
 4.3.所有现浇板中未标注支座负弯矩钢筋的架立筋均为 $\Phi 6@200$ 。
 4.4.所有钢筋混凝土悬挑构件的模板必须待混凝土强度达到设计强度的100%后,且在上一层主体结构施工完毕后方可拆除。悬挑构件支模时,外端梁头或板头要求向上起翘外挑长度的1/150。

5.其它

- 5.1.构造柱生根与基础大放脚,详细做法详见《陕09G01-1》17页有关详图及说明,圈梁详细做法见《陕09G01-1》44~55页有关详图及说明。
 5.2.砌体施工质量等级为B级。
 5.3.施工过程中必须保证施工人员安全。

三、给排水设计说明

- 1.设计内容:本设计包括室内给排水系统、室内热水系统。
 2.室内给水系统
 2.1.水源:给水水源为自来水(地下水源丰富的地区可使用地下水源),水压根据当地情况确定。
 2.2.管材、管件及接口形式:给水引入管及立管采用给水用衬塑钢管,管件连接;横干管和卫生间支管均采用PPR管,热熔连接。
 3.室内热水系统
 3.1.热水由屋面太阳能供给,屋面预留太阳能冷水补水管,卫生间预留热水立管和支管。

- 3.2.管材、管件及接口形式:热水管道管材为热水PPR管,热熔连接。

4.排水系统

- 4.1.排水系统:院子内雨水由过水洞排至院子外排入道路雨水口,污水经室外化粪池处理后排出。
 4.2.管材、管件及接口形式:排水管道管材为UPVC管材,粘接。
 4.3.排水附件:地漏采用有水封地漏,地漏水封深度不小于50mm,严禁使用钟罩式地漏。清扫口采用地上式清扫口。
 5.室内管沟采用砖砌管沟,管沟深度由平面图管线埋深定。

四、电气设计说明

1.设计依据

- 1.1.<<民用建筑电气设计规范>>(JGJ16-2008)
 <<建筑照明设计规范>>(GB50034-2013)

2.电源

- 2.1.负荷等级:本工程用电负荷等级为三级。
 2.2.住宅电源分别由室外引来,电源电压:380V
 2.3.电源电缆采用YJV22-1KV型低压电力电缆,引至总配电箱ALZ,总箱内设IC卡表箱计量用电量。

3.照明线路选型及敷设

- 3.1.垂直和水平干线均采用钢管在地面及墙内敷设。
 3.2.照明和插座支线均采用BV-450/750V型铜芯导线。导线截面为2.5mm。
 3.3.2根穿塑料管PC16,3根穿PC20,4~6根穿PC25。
 3.4.普通插座采用BV-3X2.5mm²穿PVC20在墙内或地面暗敷,其余见系统图标注。

4.电气保护

- 4.1.本建筑做总等电位联结。具体做法参见02D501-2 P11~16。照明配电箱下距地0.5米设等电位端子箱,基础通过-40X4镀锌扁钢将基础可靠联结成网状做接地网。
 4.2.接地系统采用TN-C-S系统,进线电缆在总箱处做重复接地,接地电阻不大于1欧姆。
 5.其它
 5.1.电气专业应与土建密切配合,预埋管线,预留孔洞。
 5.2.所有荧光灯具均带功率补偿装置,使功率因数不小于0.95。
 5.3.电气装置施工、安装及验收按GB50303-2002<<建筑电气安装工程工程施工质量验收规范>>执行。
 5.4.强电插座之间的距离在安装时应大于200mm;室外箱体应为带锁防水型。

项目

关中--36号农房

图号

设计总说明

设计总说明二

四、电气设计说明

1.项目概况

- 1.1、建筑层数：三层 1.2、建筑高度：10.950米 1.3、总建筑面积：524.70m²
 1.4、结构类型：砌体结构 1.5、建筑使用年限：50年 1.6、建筑耐火等级：二级
 1.7、结构安全等级：二级 1.8、建筑物抗震设防烈度：七度及七度以下
 1.9、建筑工程等级：三级 1.10、抗震设防分类：丙类

2.设计依据：

- 2.1.<<民用建筑电气设计规范>>(JGJ16-2008)
 <<建筑照明设计规范>>(GB50034-2013)

3.电源：

- 3.1.负荷等级：本工程用电负荷等级为三级。
 3.2.住宅电源分别由室外引来，电源电压：380V
 3.3.电源电缆采用YJV22-1KV型低压电力电缆，引至总配电箱ALZ，总箱内设IC卡表箱计量用电量。

4.照明线路选型及敷设

- 4.1.垂直和水平干线均采用钢管在地面及墙内敷设。
 4.2.照明和插座支线均采用BV-450/750V型铜芯导线。导线截面为2.5mm²。
 4.3.2根穿塑料管PC16,3根穿PC20,4~6根穿PC25。
 4.4.普通插座采用BV-3X2.5mm²穿PVC20在墙内或地面暗敷,其余见系统图标注。

5.电气保护：

- 5.1.本建筑做总等电位联结。具体做法参见02D501-2 P11-16。照明配电箱下距地0.5米设等电位端子箱，基础通过-40X4镀锌扁钢将基础可靠联结成网状做接地网。
 5.2.接地系统采用TN-C-S系统，进线电缆在总箱处做重复接地，接地电阻不大于1欧姆。

6.其它：

- 6.1.电气专业应与土建密切配合,预埋管线,预留孔洞。
 6.2.所有荧光灯具均带功率补偿装置,使功率因数不小于0.95。
 6.3.电气装置施工、安装及验收按GB50303-2002<<建筑电气安装工程施工质量验收规范>>执行。
 6.4.强电插座之间的距离在安装时应大于200mm。
 6.5.室外箱体应为带锁防水型。

项目	关中--36号农房	图号	设计说明02
----	-----------	----	--------

建筑用料及工程做法

(按陕09J01编制)

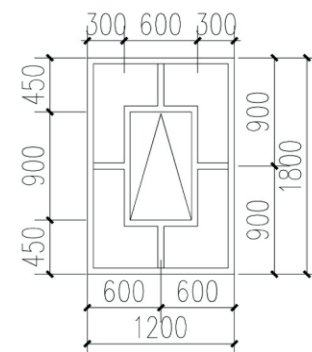
项目	名称	编号	适用范围	备注
墙身砌体				承重多孔砖
台阶	地砖面层台阶	台3	出入口室外踏步及平台	
散水	水泥砂浆面层散水	散2		宽1200
外墙面	外墙涂料墙面	外10 外14		颜色见立面
	饰面砖墙面	外20 外25		加钢丝网
地面	地砖地面(防滑)(有防水)	地29	卫生间	聚氨酯涂膜防水层, 1.5mm, II类
	铺地砖地面	地28	除以上注明外	地砖规格 600x600
楼面	铺地砖楼面(有防水)	楼41	卫生间	聚氨酯涂膜防水层, 1.5mm, II类
	铺地砖楼面	楼39	除以上注明外	地砖规格 600x600
踢脚板	铺地砖踢脚	踢19 踢20	除以上注明外	高120
内墙面	釉面砖墙面	内107 内109	厨房	高度到顶
	釉面砖防水墙面	内112 内114	卫生间	高度到顶
	乳胶漆墙面	内32 内33	除以上注明外	白色乳胶漆单面
顶棚	PVC板吊顶(轻钢龙骨)	棚126	卫生间 厨房	吊顶高度: 梁下200
	板底乳胶漆顶棚(B1级)	棚17	除以上注明外	白色乳胶漆
油漆	调和漆(木材面)	油16	木门	原木色
	银粉漆	油20	外露管件	深灰色
	调和漆(金属面)	油21	楼梯栏杆扶手	原木色
屋面	铺地砖面层屋面(上人屋面)	屋III 7	露台屋面	防水层: 一道4厚SBS改性沥青防水卷材,
	混凝土平瓦混凝土基层坡屋面	坡屋II 2	坡屋顶	聚氨酯, II型

门窗表

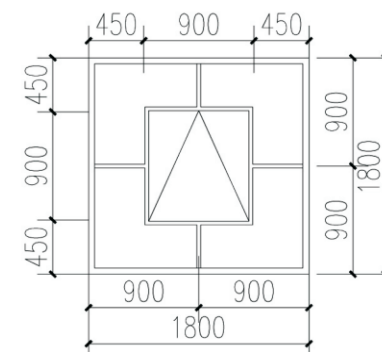
类型	名称	洞口尺寸(mm)	数量	图集名称	页次	选用型号	备注
木门	MM1	800X2100	6	参陕09J06-1	20	M11-0821	
	MM2	900X2100	18	参陕09J06-1	20	M11-0921	
防盗门	FDM1	1200X2100	2				防盗门, 够成品
铝合金窗	LC1	1200X1800	36	详见本页			窗台高1000
	LC2	1800X1800	6	详见本页			窗台高1000
	LC3	900X1800	2	详见本页			窗台高1000, 用于卫生间时为磨砂玻璃
铁门	TM1	2400X2400	2				够成品
铝合金外门	LM1	900X2300	4	详见本页			

说明:

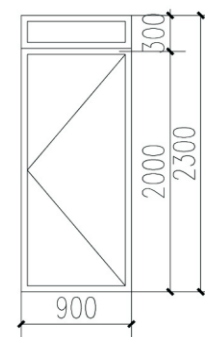
1. 窗户所注总尺寸均为洞口尺寸制作考虑相应粉刷厚度。
2. 凡标注“参”者均为参照制作, 尺寸以实际计。
3. 外窗开启扇处均设纱窗。
4. 本页窗为铝合金型材, 窗户开启部分装纱窗, 型材规格为88系列。
5. 一层门窗防盗护栏做法参见陕09J03页20。
6. 门窗个数以实际为准。



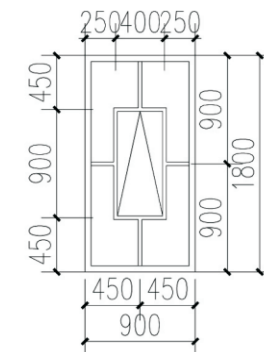
LC1立面分格详图



LC2立面分格详图

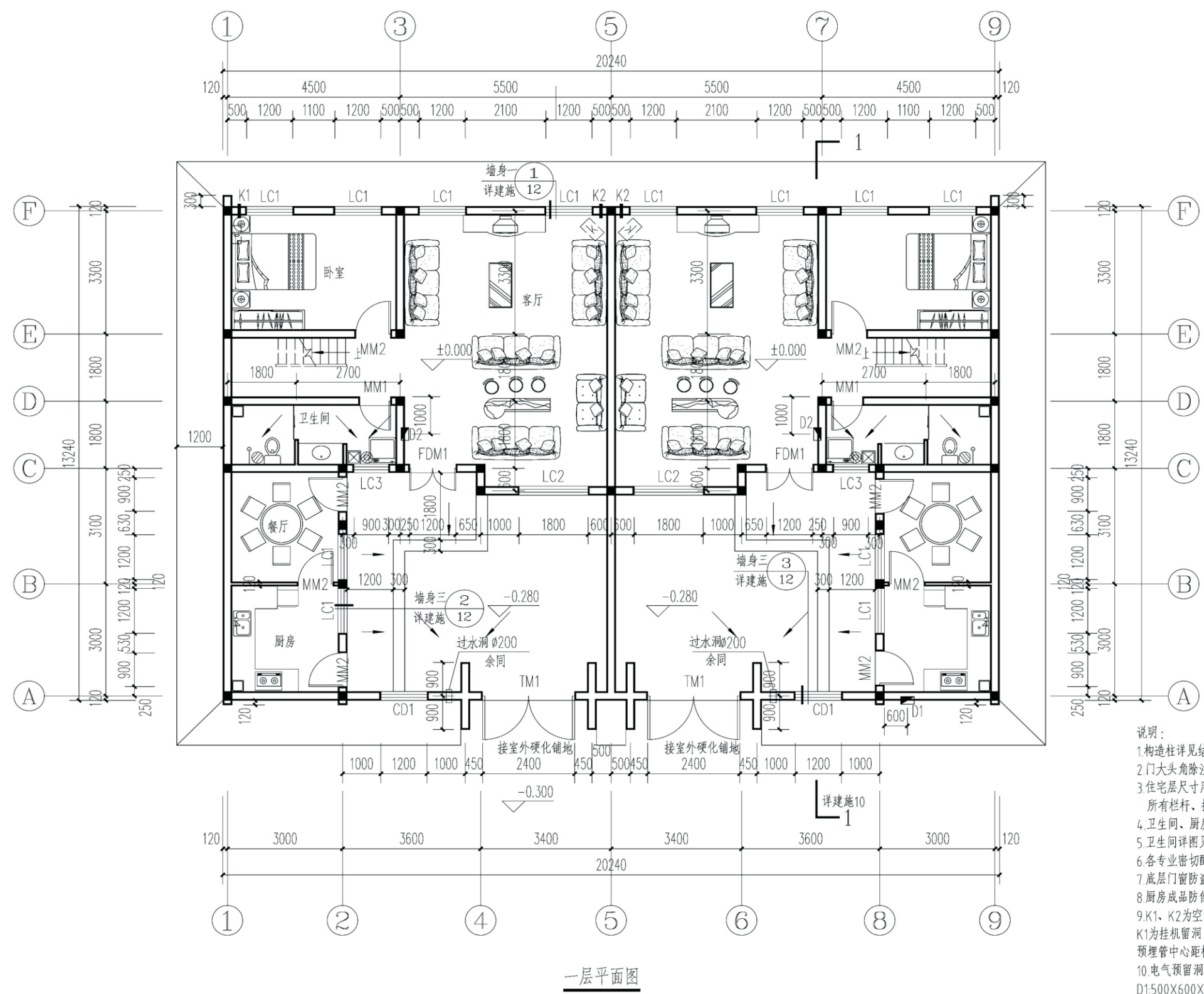


LM1立面分格详图



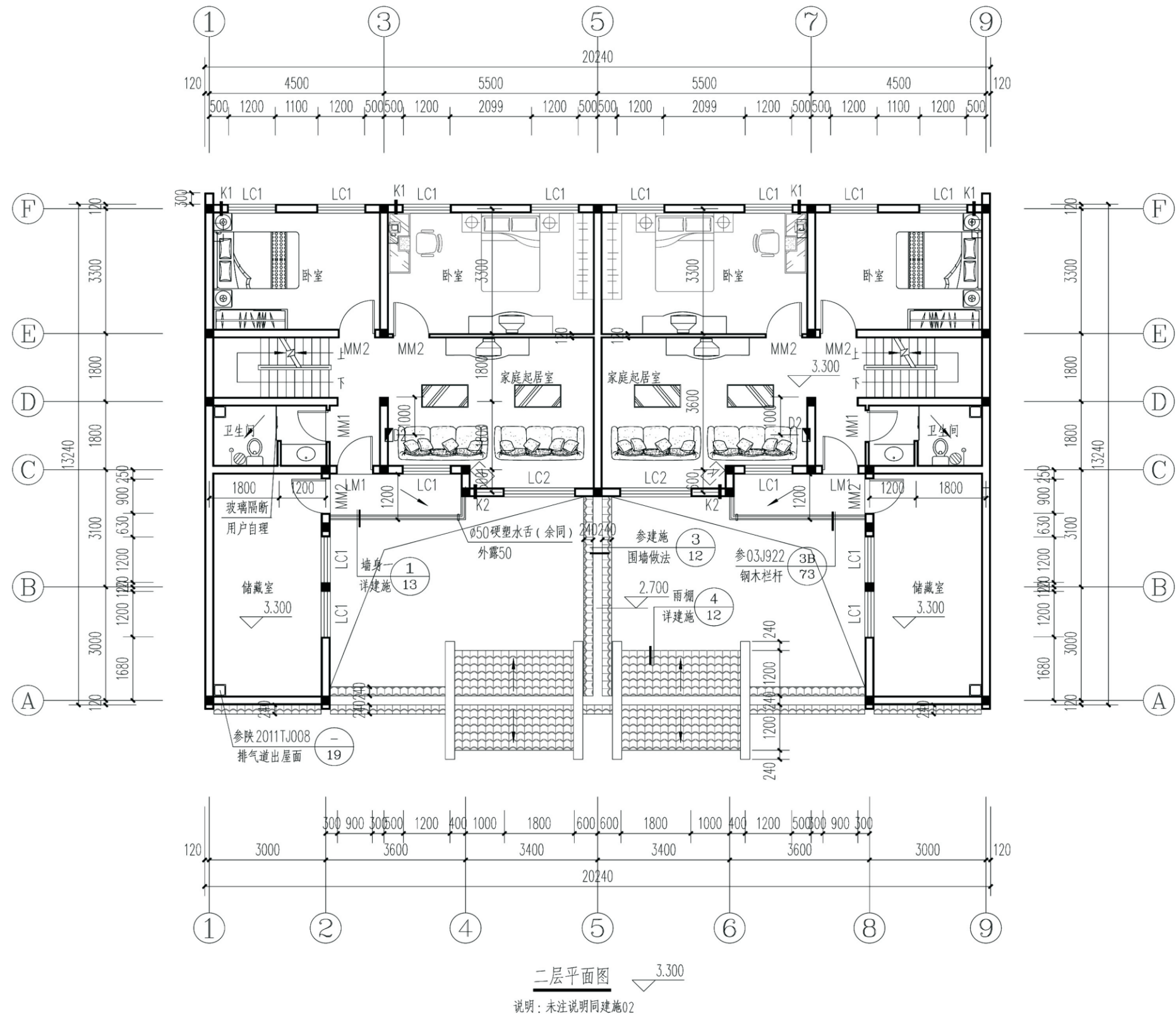
LC3立面分格详图

项目 关中--36号农房 图号 建施-01

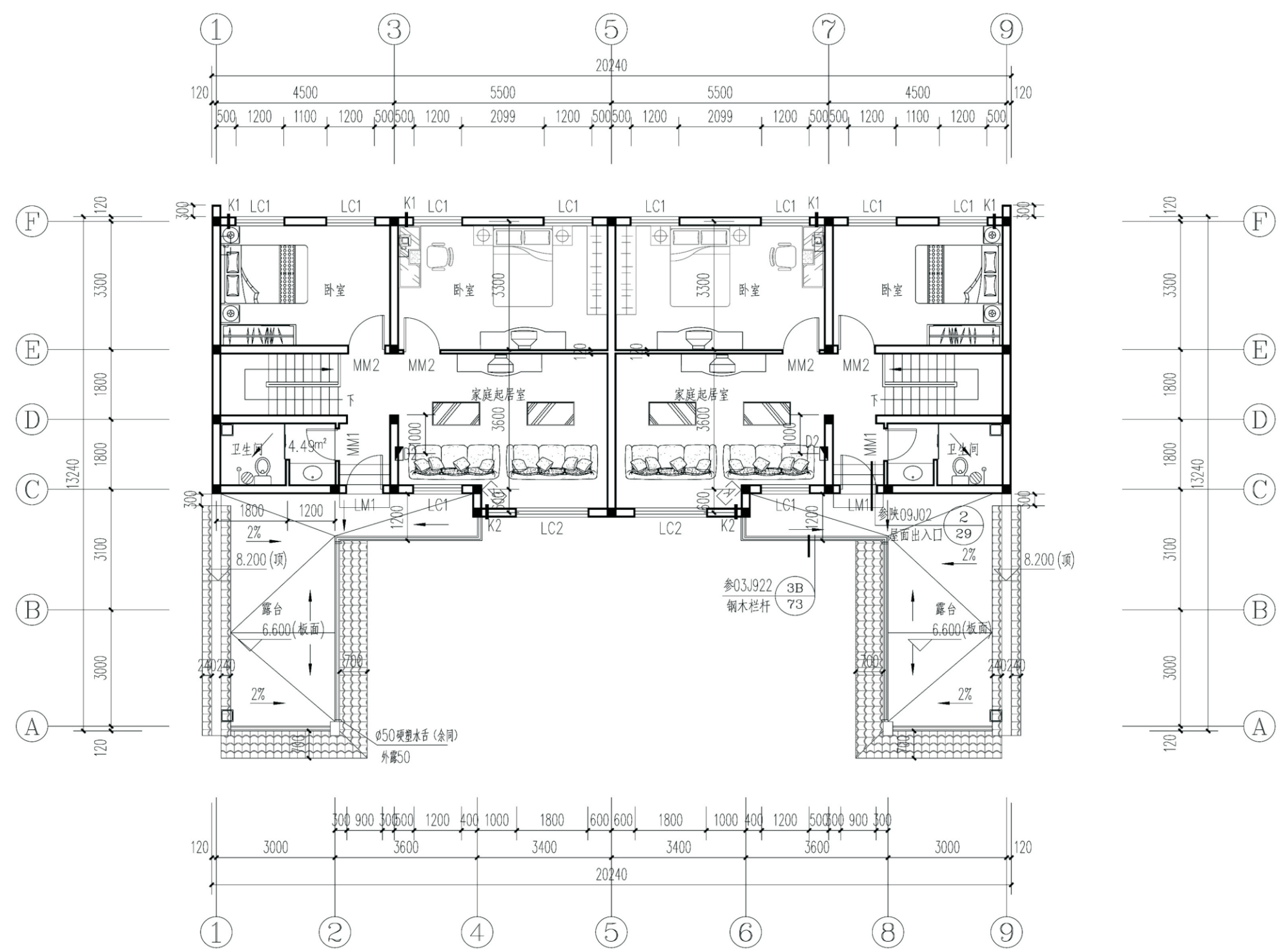


- 说明:
1. 构造柱详见结施图。砌体除注明外均为240厚承重多孔砖。
 2. 门大头角除注明外均为130，未标注门窗均居墙中开启。
 3. 住宅层尺寸用于对称位置时镜像翻转。
所有栏杆、扶手均为不锈钢材质，垂直杆件距均不大于110MM。
 4. 卫生间、厨房楼地面低于同层室内楼地面20mm，坡向地漏，地漏定位详水施图。
 5. 卫生间详图见建施11图，楼梯详图见建施11图。
 6. 各专业密切配合土建施工预留孔洞请勿遗漏。
 7. 底层门窗防盗护栏做法参见陕09J03页节点4。
 8. 厨房成品防倒灌烟道，选用陕标2011TJ008，PC-A1楼板预留洞口尺寸：300×300
 9. K1、K2为空调预埋DN80钢管，管中心除注明外距内墙面150mm；
K1为挂机留洞，预埋管中心距楼地面2700mm，K2为柜机留洞，预埋管中心距楼地面150mm，凝结水管为DN80PVC管，具体位置根据空调留洞就近安装。
 10. 电气预留洞标注为宽×高×深，开口朝向标注一侧。
D1:500×600×180 底边距地1.5米暗装 D2:350×250×100 底边距地1.8米暗装
 11. 若构造柱与结构图不符，以结构图为准。

项目： 关中--36号农房 图号： 建施-02

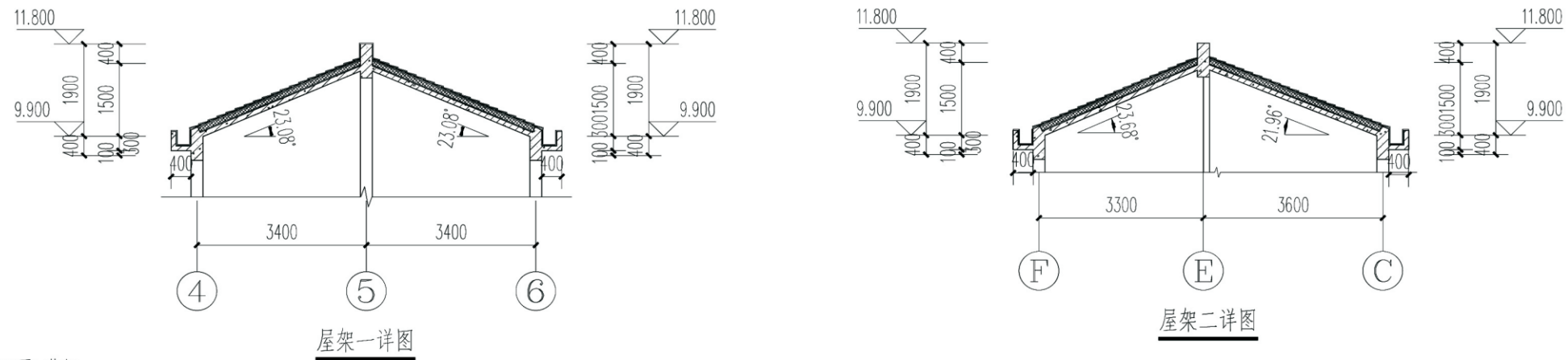
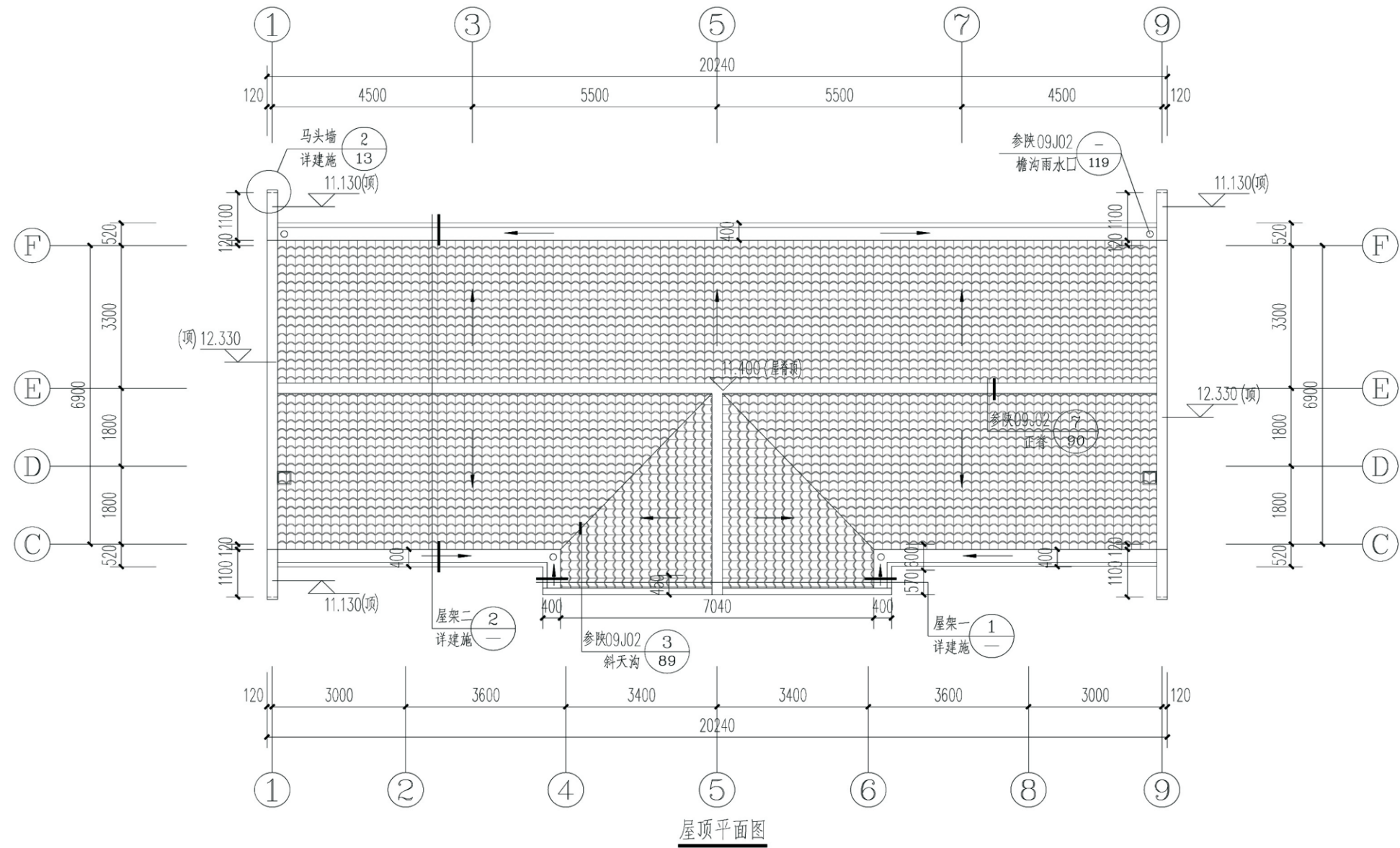


项目	关中--36号农房	图号	建施-03
----	-----------	----	-------



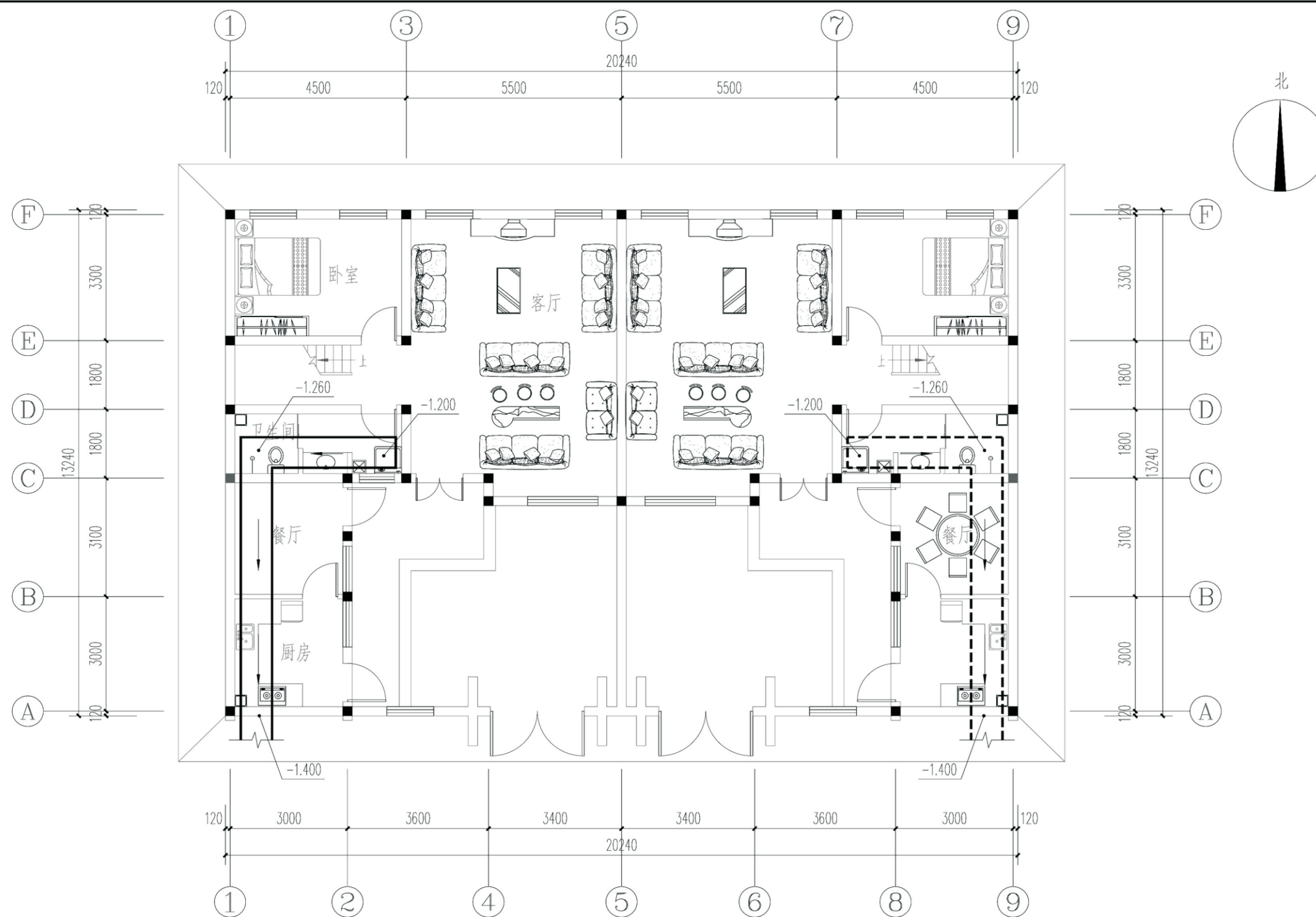
三层平面图
 说明：未注说明同建施02
 6.600

项目	关中--36号农房	图号	建施-04
----	-----------	----	-------



说明：
 1.未注说明同建施02。
 2.透气管出屋面泛水做法详见陕09J02页31节点1。
 3.排风道出屋面泛水做法详见陕09J02页33节点1。

项目	关中--36号农房	图号	建施-05
----	-----------	----	-------

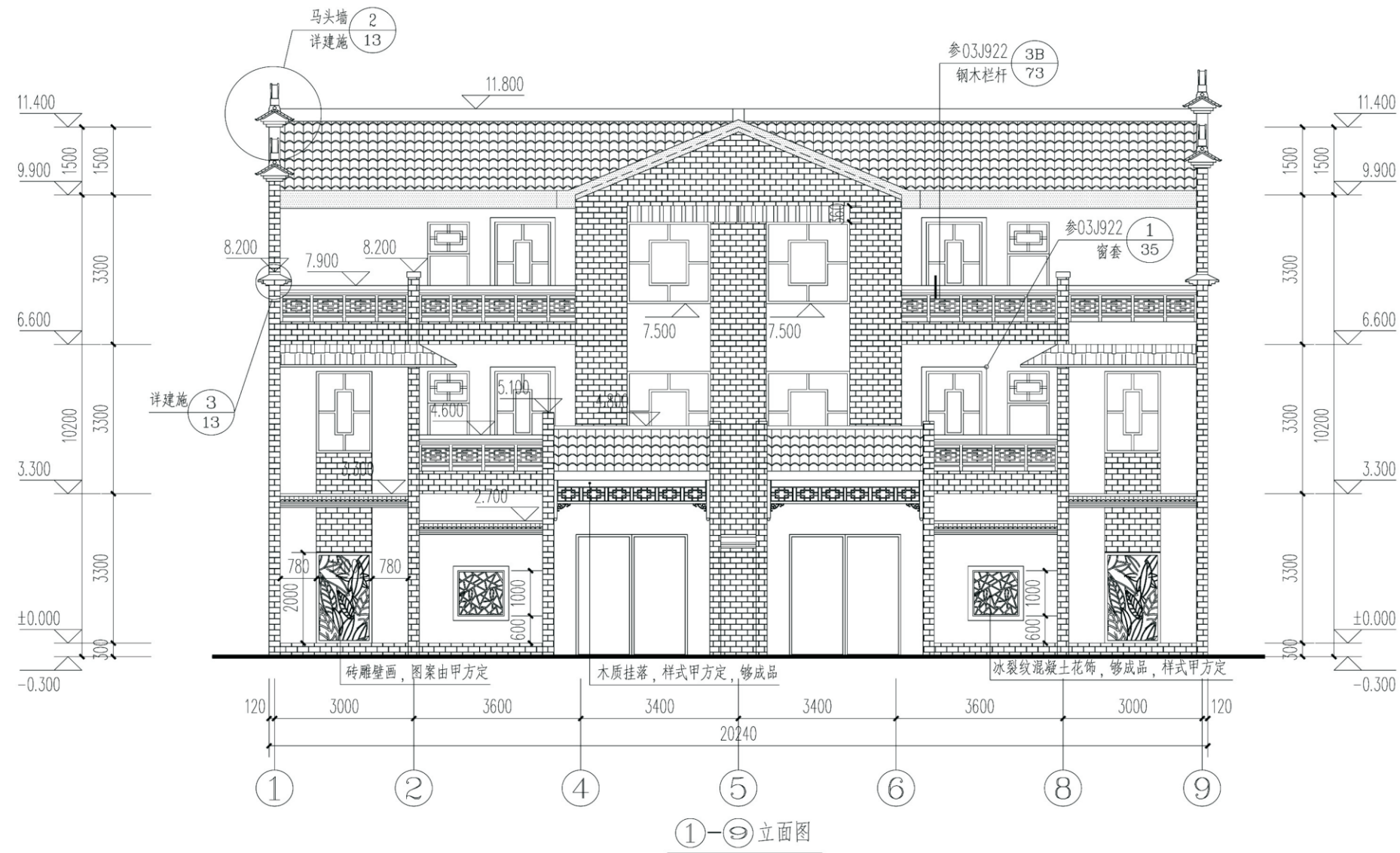


地沟平面图




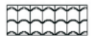

说明:

1. 室内地沟参照09J16第27、28页节点做法，按I型地沟施工。
2. 室外地沟参照09J16第39页节点做法，按II型地沟施工。
3. 管道地沟盖板见09J16第45页，室内采用I级，室外采用II级。
4. 地沟宽度为800mm时，地沟盖板为GB-3,9。
5. 管沟穿墙过梁见09J16第48页节点5,6。
6. 地沟除注明外均宽800，沟边距墙柱边150。
7. 给排水地沟坡度2%。

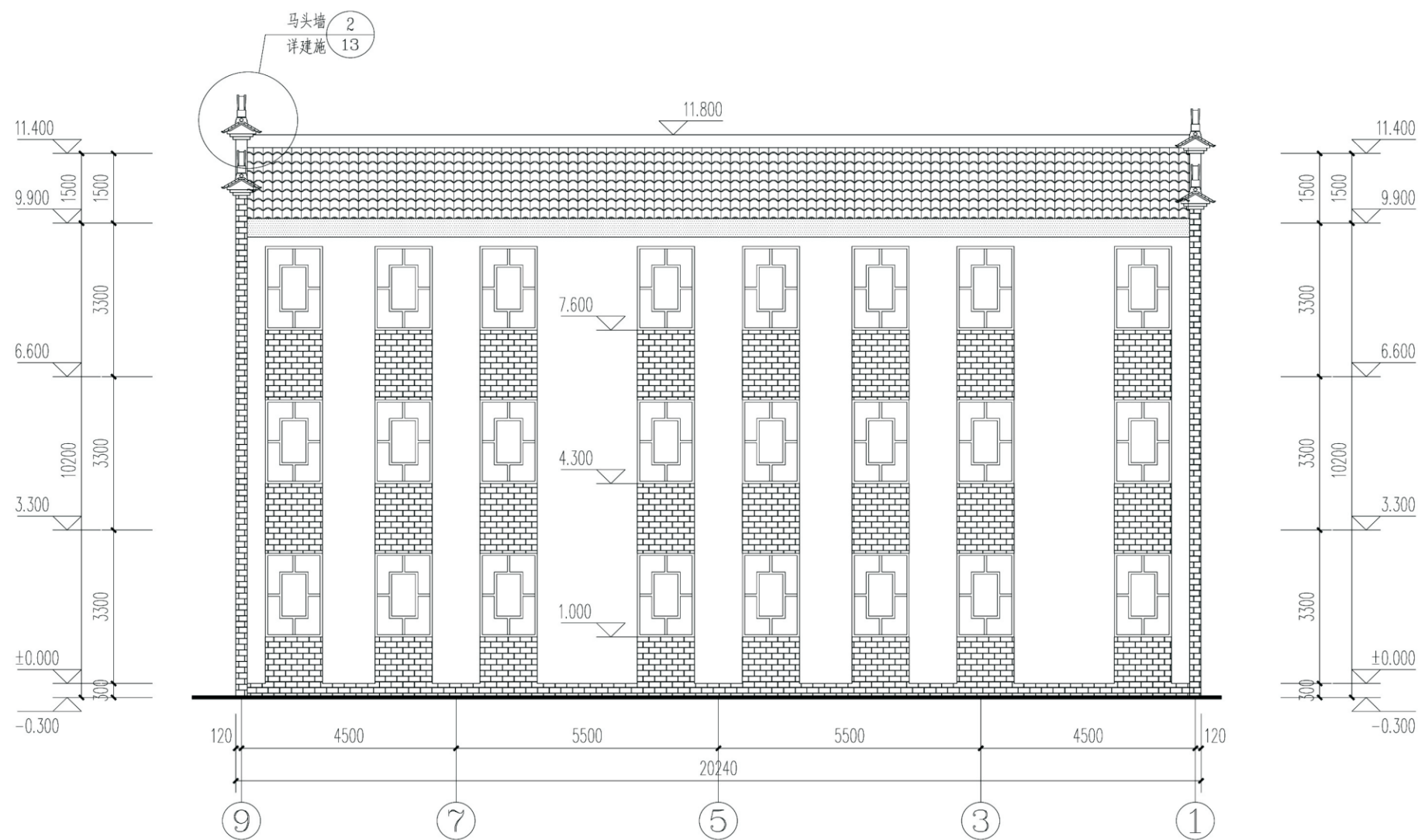
项目	关中--36号农房	图号	建施-06
----	-----------	----	-------



图例:





- | | |
|---|---|
|  白色外墙涂料 |  棕黄仿木色外墙涂料 |
|  浅灰色柔性面砖 |  灰蓝色水泥瓦 |
|  浅灰色竖贴柔性面砖 | |

项目	关中--36号农房	图号	建施-07
----	-----------	----	-------

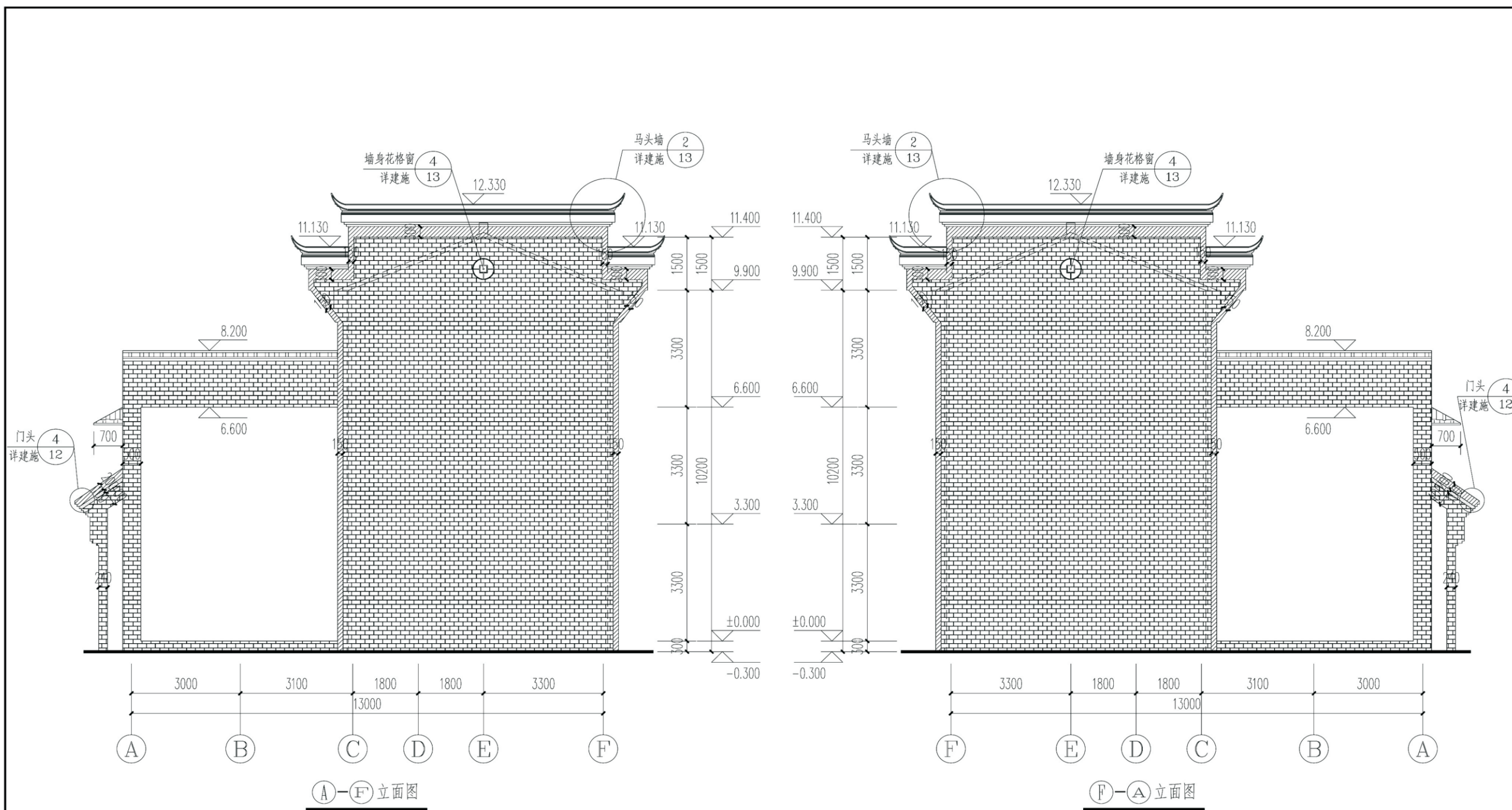


⑨-①立面图

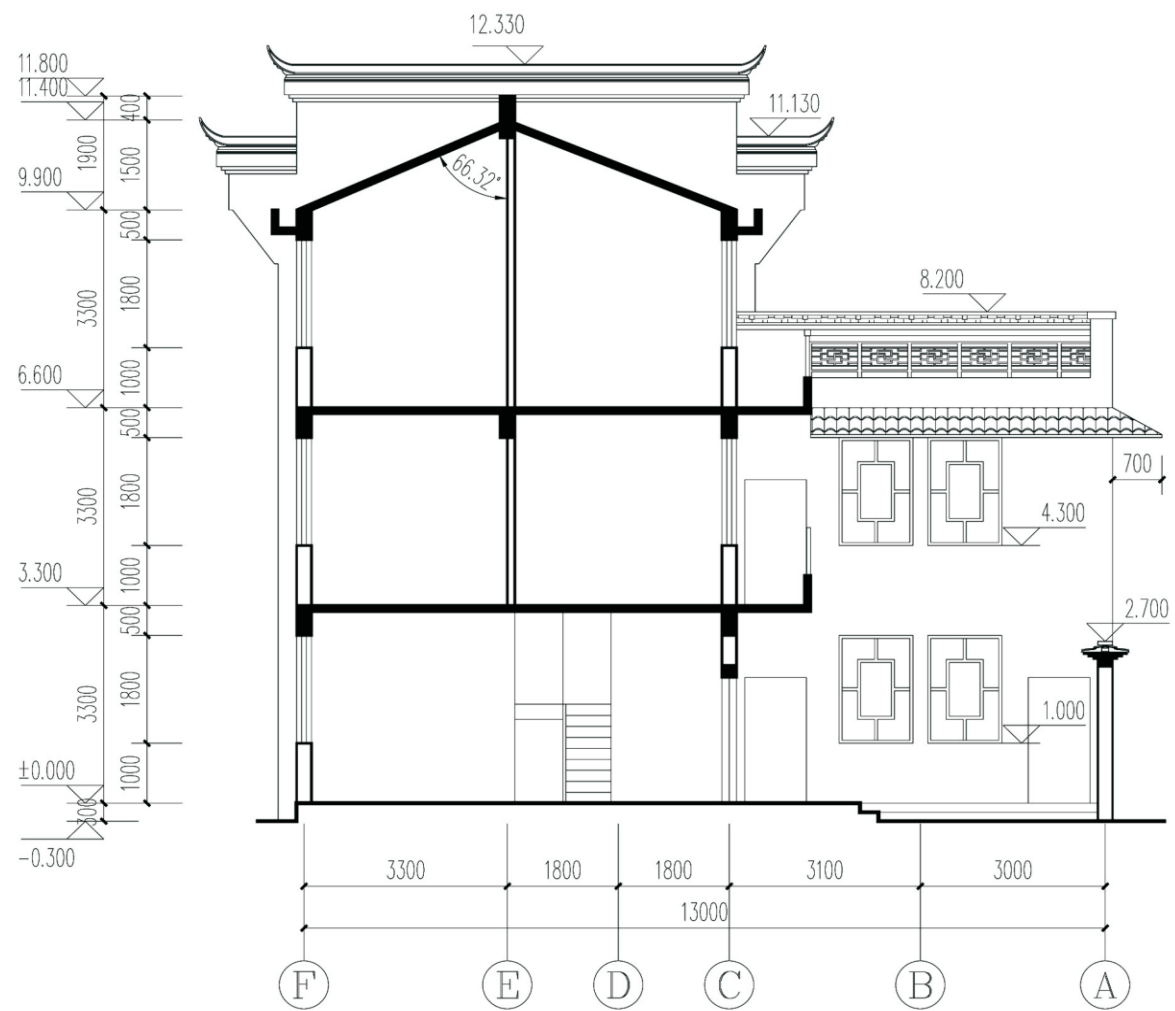
图例:

- | | |
|---|---|
|  白色外墙涂料 |  棕黄仿木色外墙涂料 |
|  浅灰色柔性面砖 |  灰蓝色水泥瓦 |

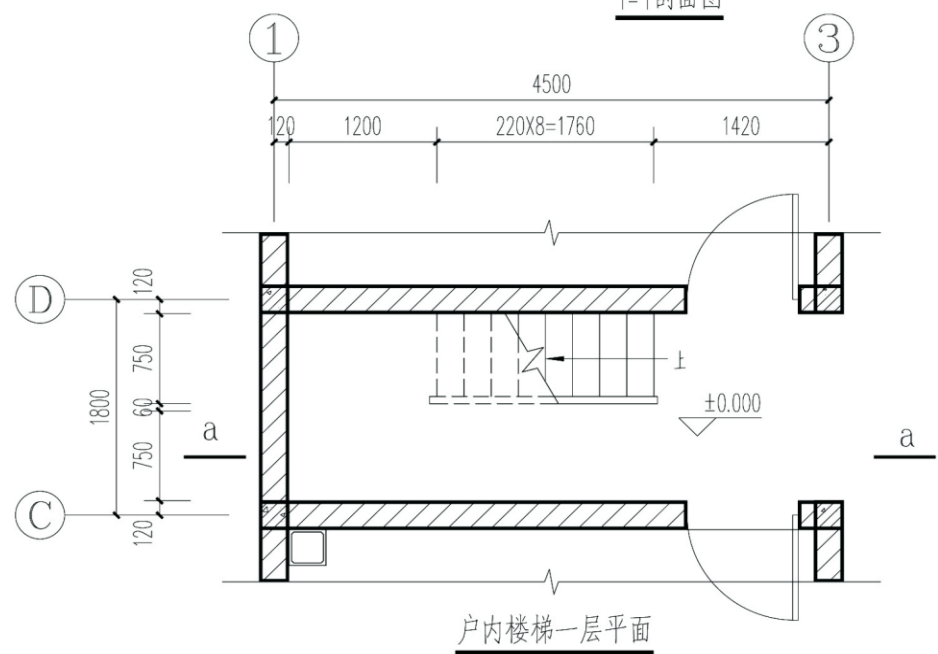
项目	关中--36号农房	图号	建施-08
----	-----------	----	-------



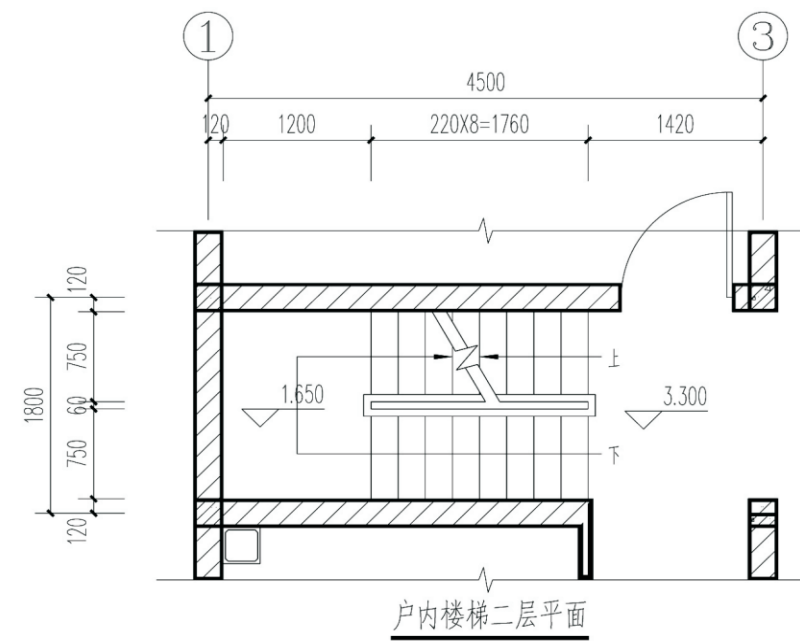
项目 关中--36号农房 图号 建施-09



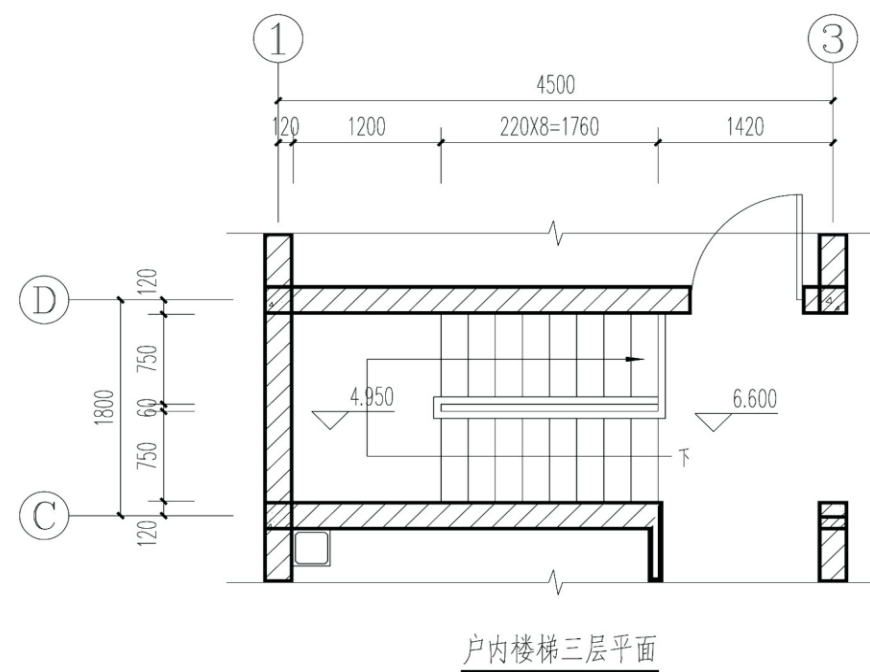
1-1剖面图



户内楼梯一层平面

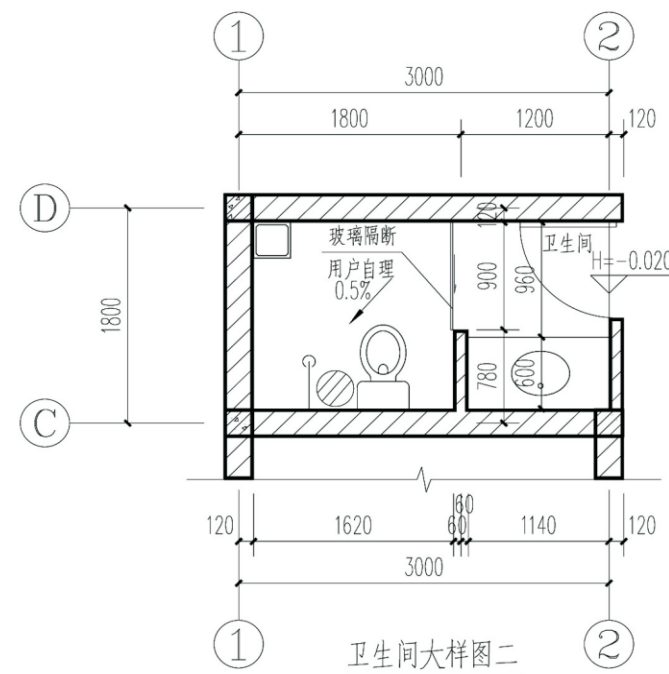
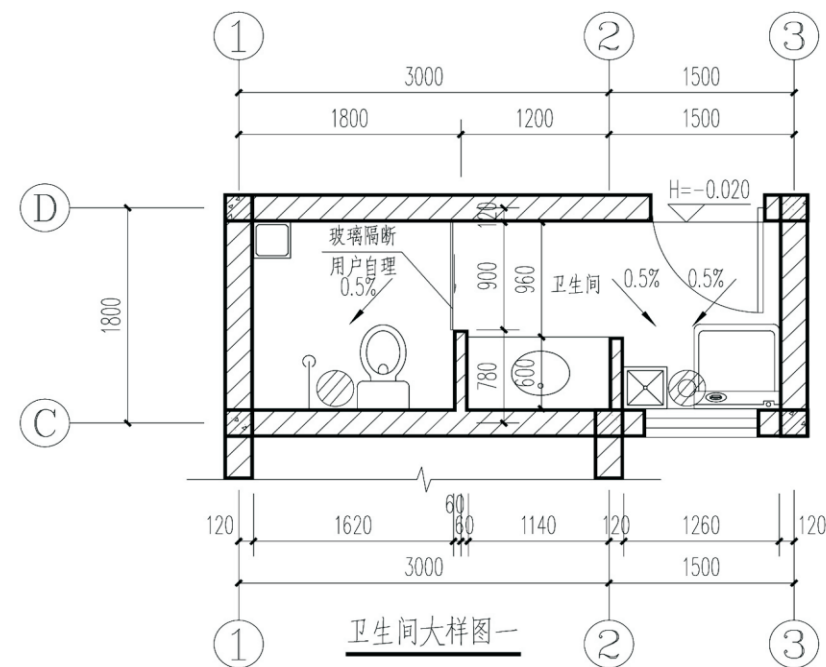
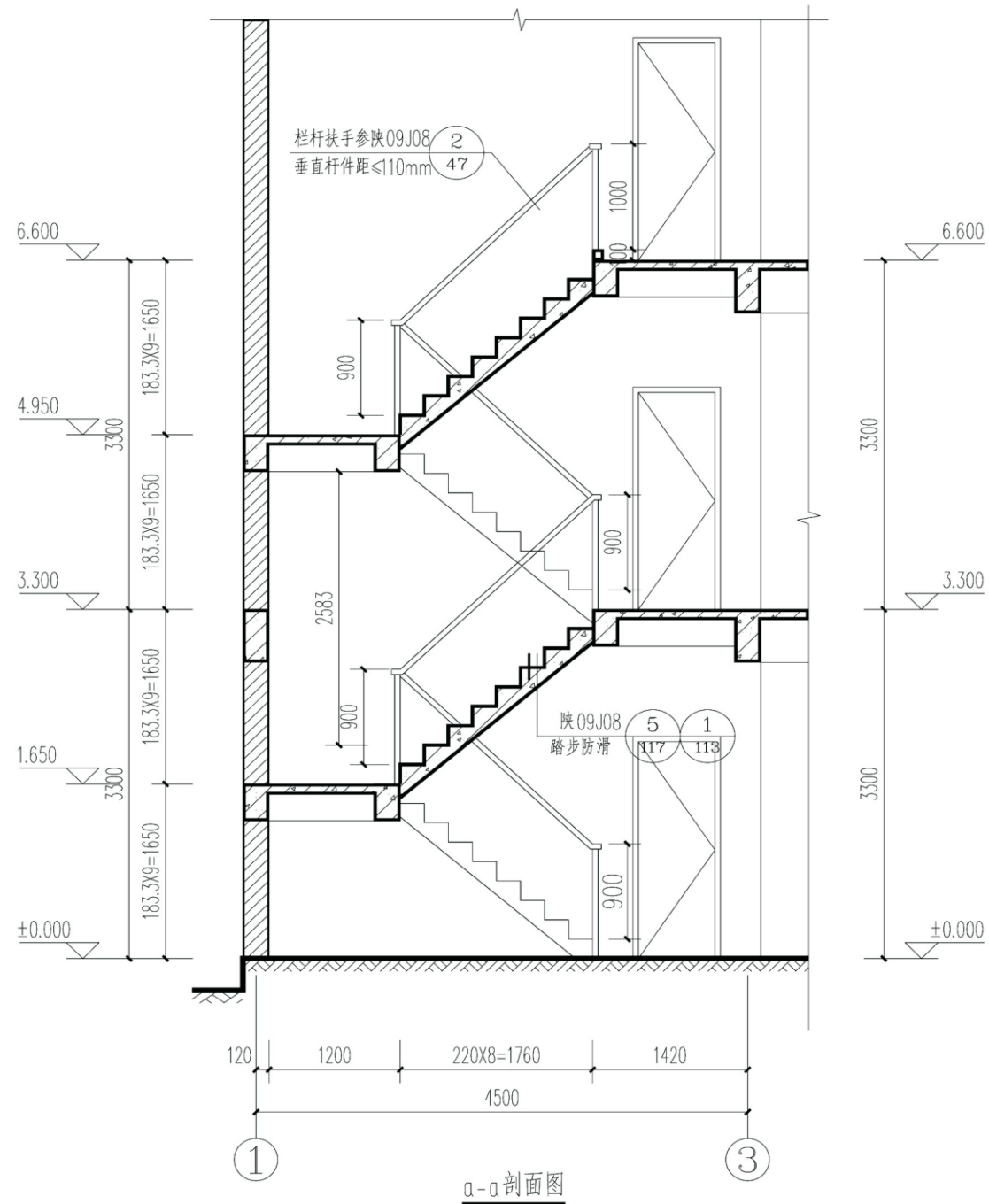


户内楼梯二层平面



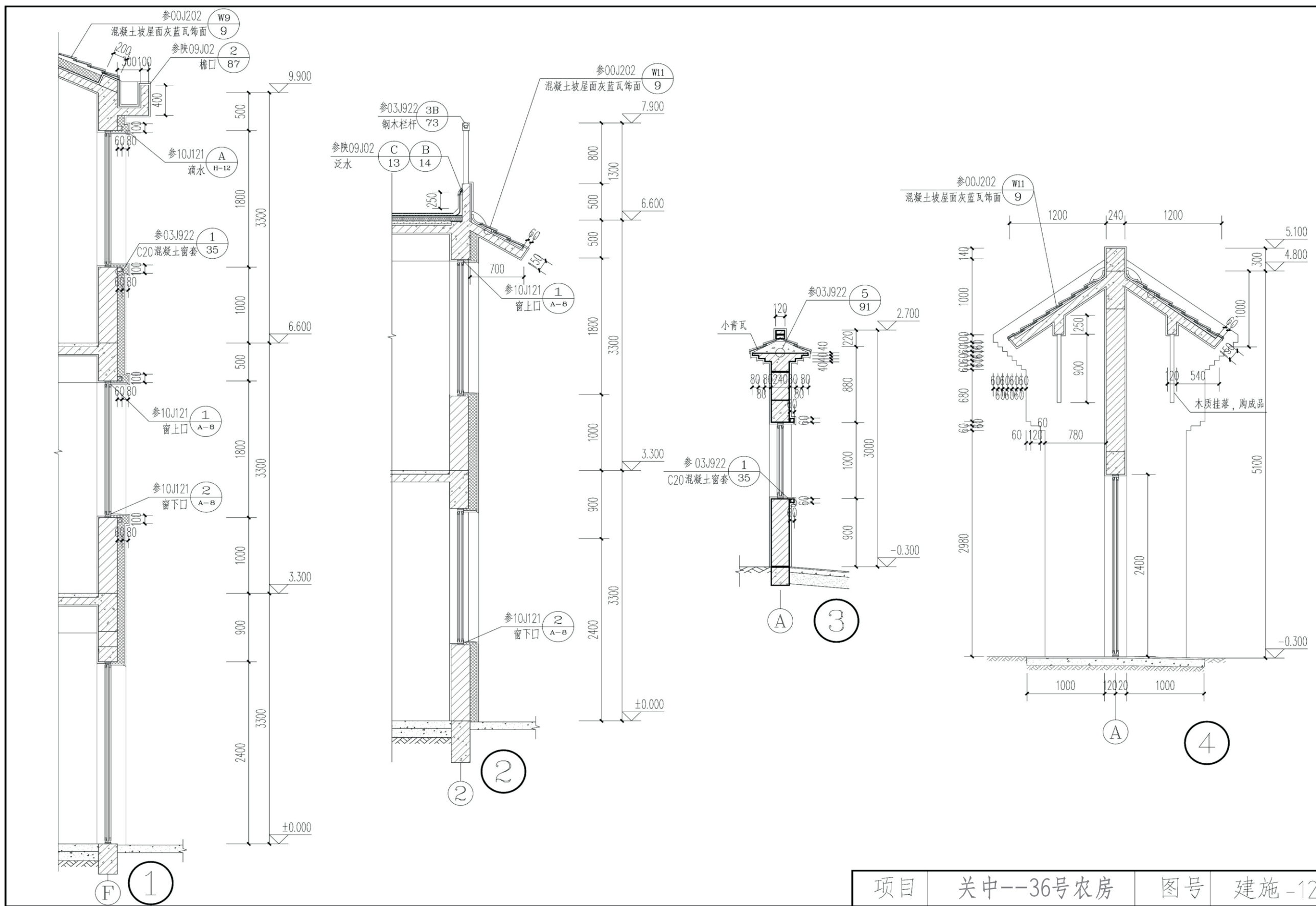
户内楼梯三层平面

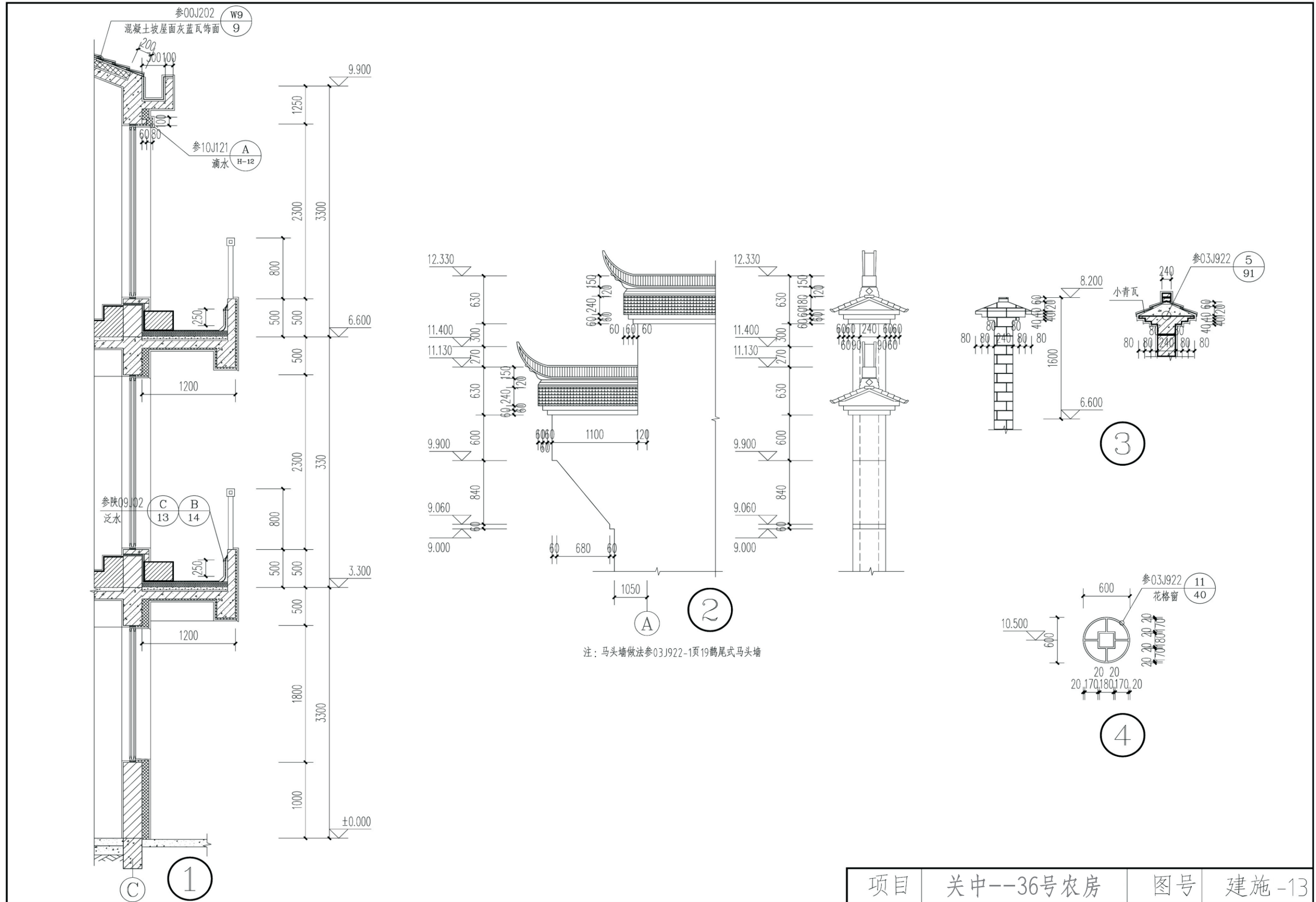
项目	关中--36号农房	图号	建施-10
----	-----------	----	-------



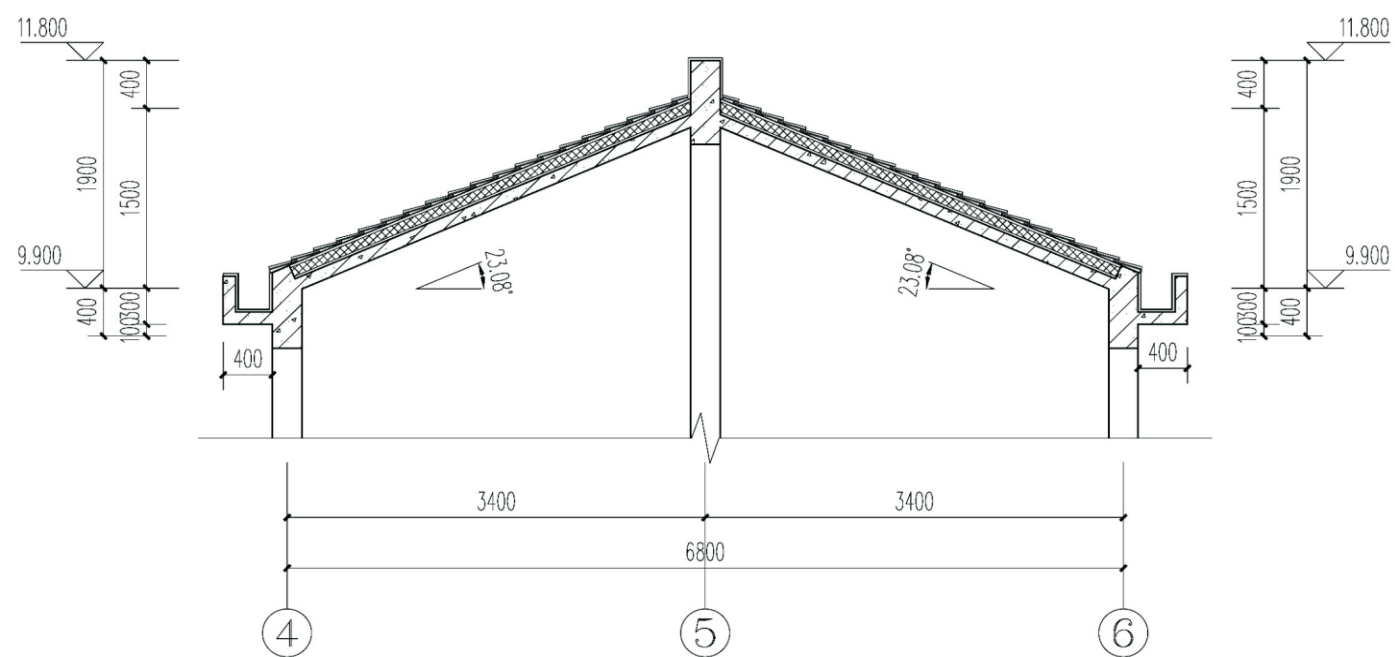
- 说明:
- 1.卫生间楼地面低于同层室内楼地面20mm,坡向地漏。卫生洁具购成品。
 - 2.坐便器安装做法参陕09J05页56节点1。
 - 3.洗手盆安装做法参陕09J05页53节点1。
 - 4.地漏安装做法参陕09J05页48节点1。

项目	关中--36号农房	图号	建施-11
----	-----------	----	-------

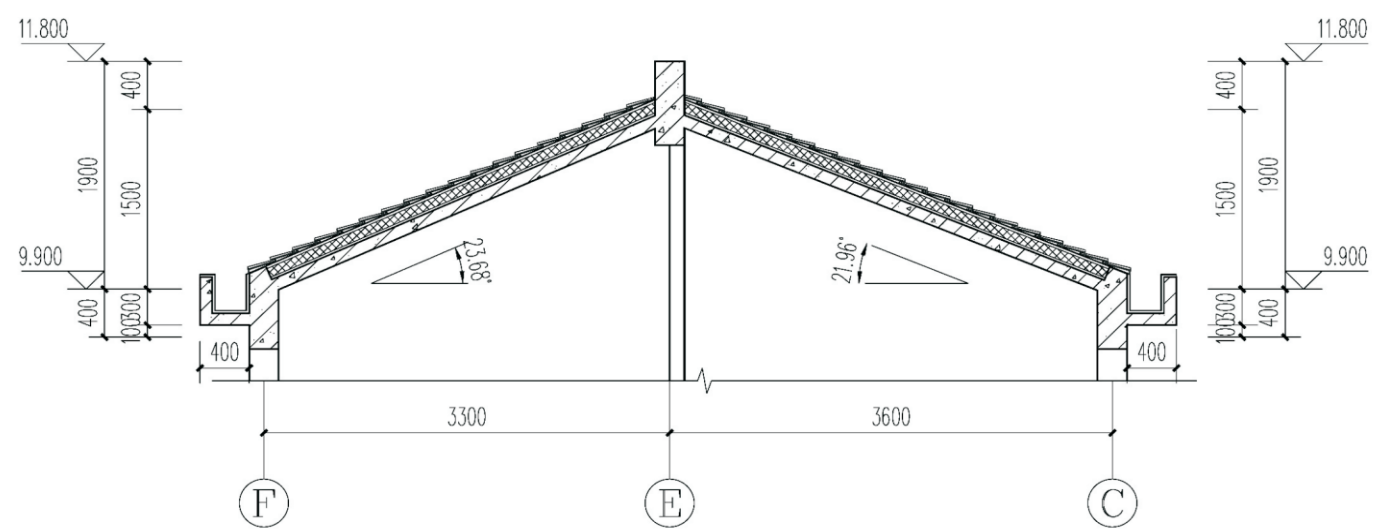




项目	关中--36号农房	图号	建施-13
----	-----------	----	-------

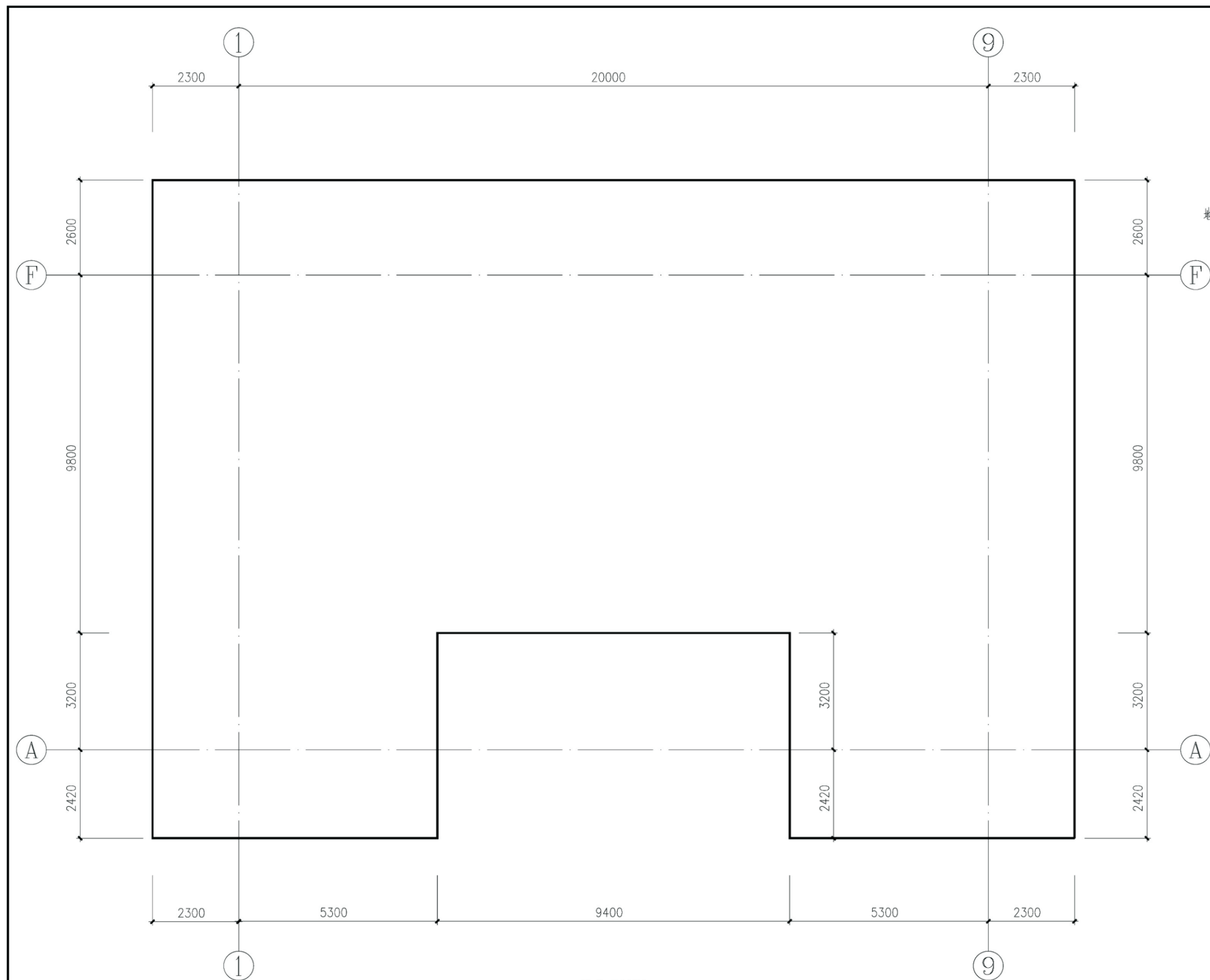


屋架一详图



屋架二详图

项目	关中--36号农房	图号	建施-14
----	-----------	----	-------

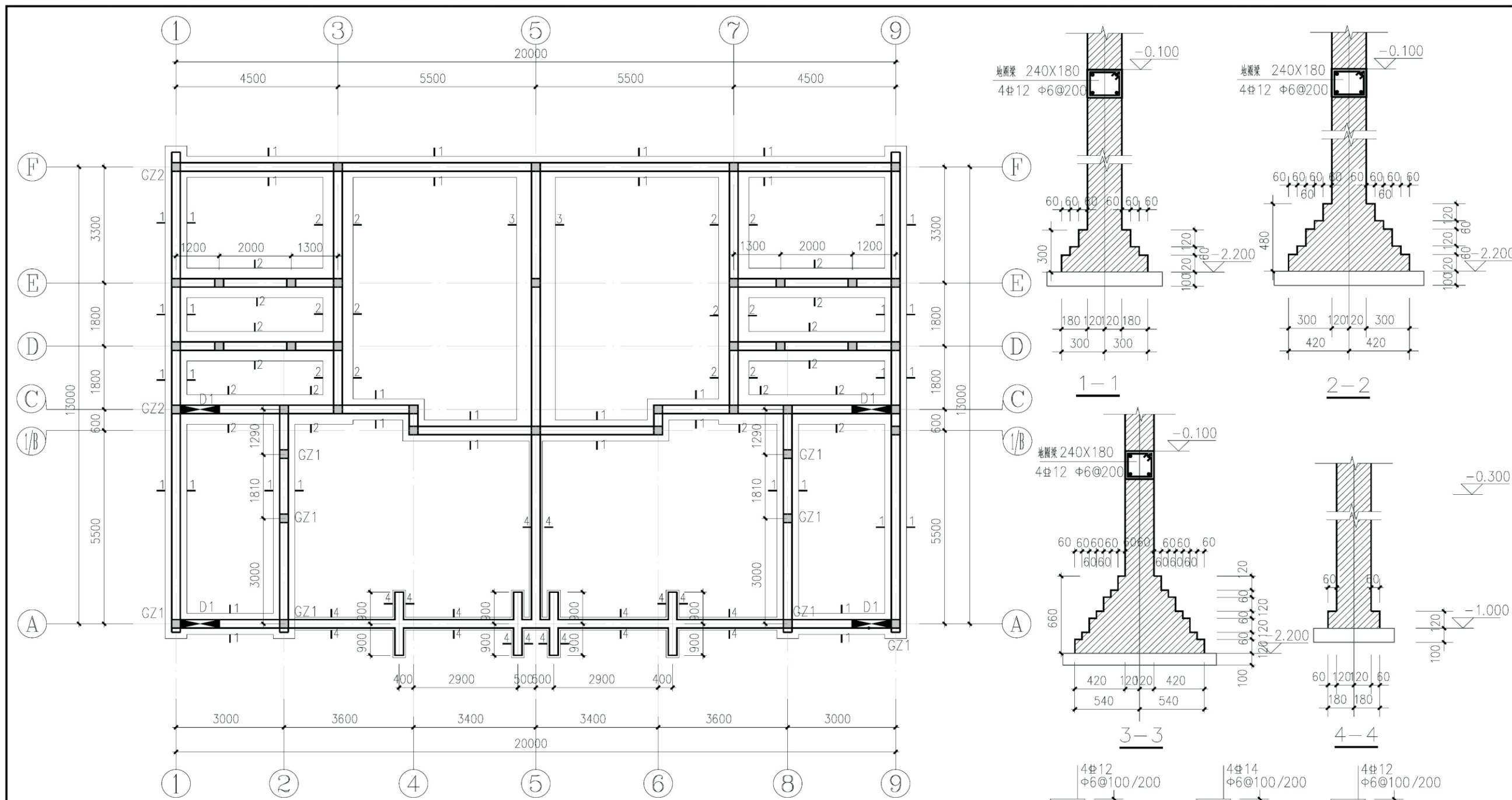


基坑开挖图

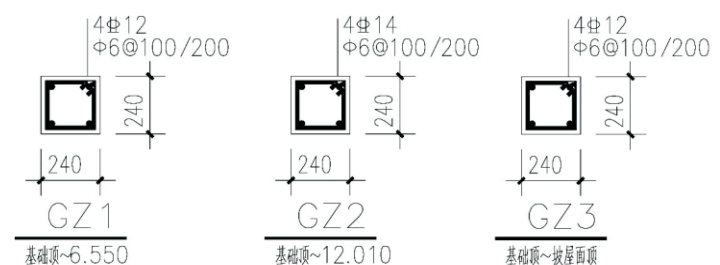
地基处理说明:

1. 施工前应提供经审查合格的地勘报告, 以便对设计内容进行复核及调整, 待设计院确认后方可施工。
2. 本工程地基处理暂定为换填法, 基坑开挖至-3.3米, 然后换填1.0米厚3:7灰土垫层至-2.3米; 要求回填压实系数不小于0.97。地基处理范围见图示。
3. 施工前必须进行探查, 对发现的各类洞穴墓井等不利地质情况应按有关规定处理。
4. 基坑开挖后应组织相关单位验槽, 并进行普探, 以查明是否存在软弱夹层、空洞等, 若发现应及时进行处理。
5. 基础施工完后应及时回填素土至散水垫层底面及室内地坪底面, 分层夯实, 压实系数不得小于0.95。
6. 基坑、槽开挖时施工单位必须采取有效措施, 充分保证土体边坡、周围建筑物及其公用设施的稳定和施工人员的安全。
7. 围墙采用槽型开挖, 基槽宽度基础宽度+2×500mm, 开挖深度为地坪-1.600mm, 回填0.5m厚3:7回填垫层至基础底标高。

项目	关中--36号农房	图号	结施-01
----	-----------	----	-------

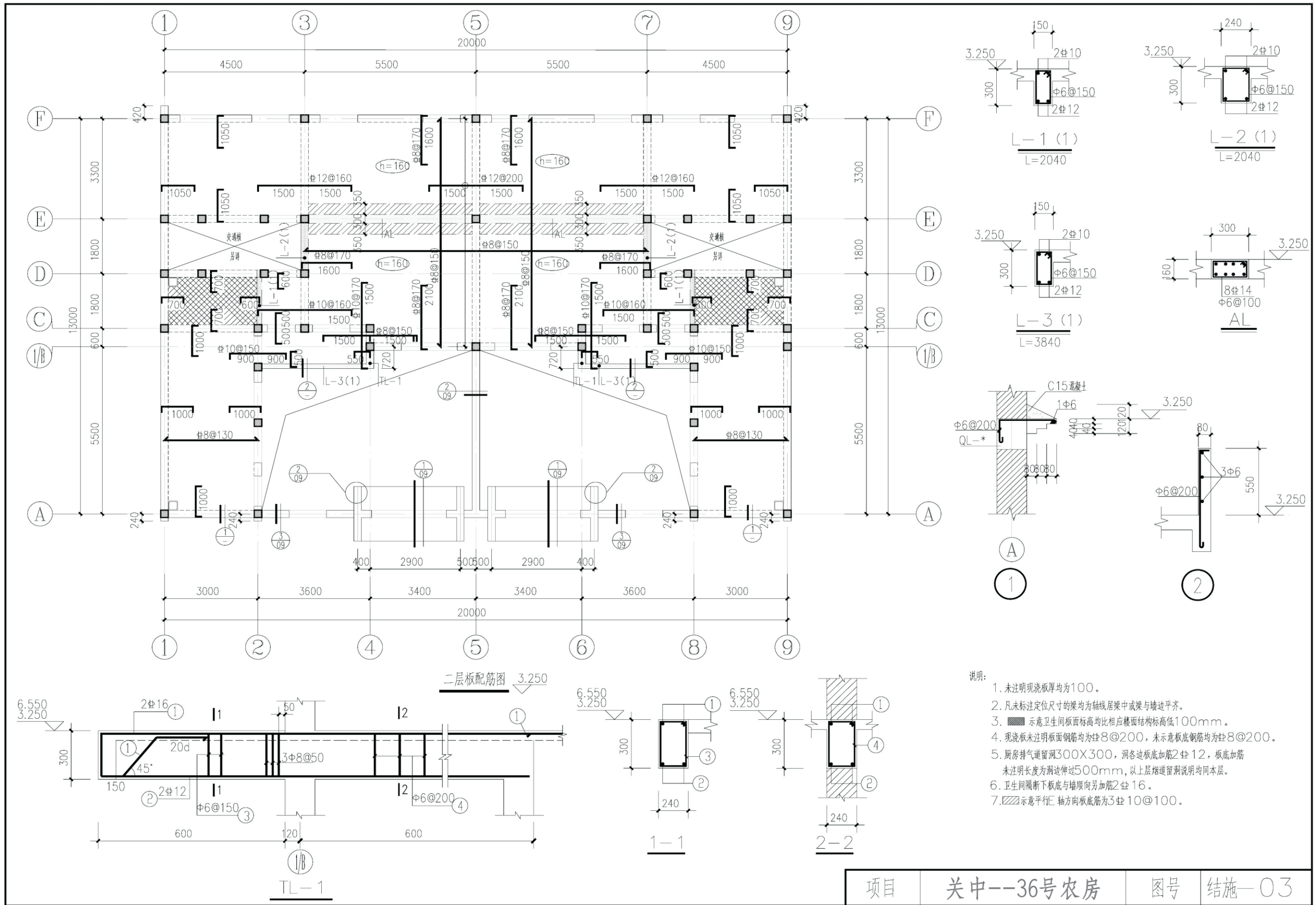


基础平面布置图

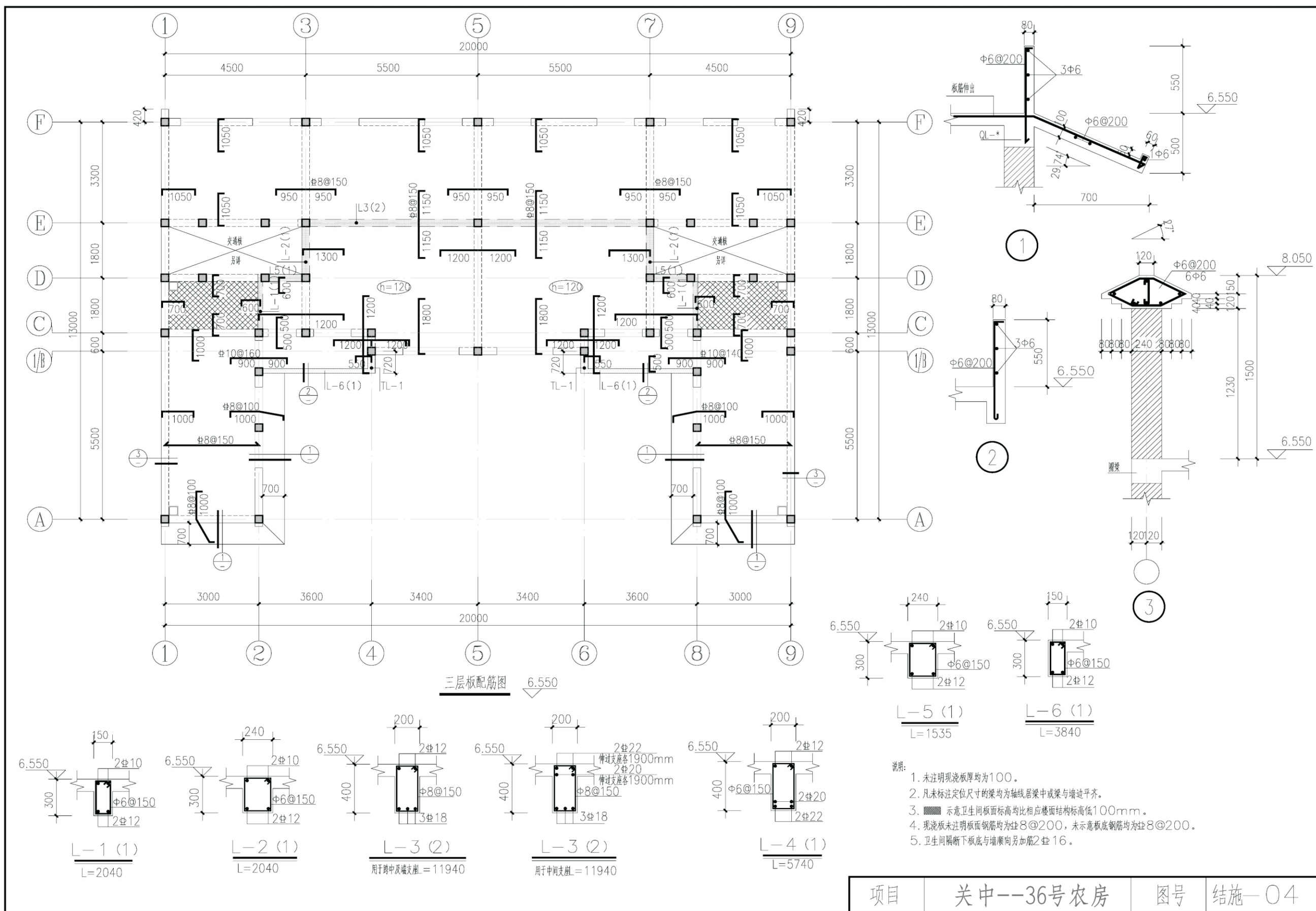


说明:
 1. 未标注的构造柱均为GZ3; 未注明的基础均为4-4。
 2. 未注明墙厚均为240, 且轴线居中。
 3. 图中D1示意地沟留洞, 洞宽1100mm, 洞底标高-1.500m。

项目	关中--36号农房	图号	结施-02
----	-----------	----	-------



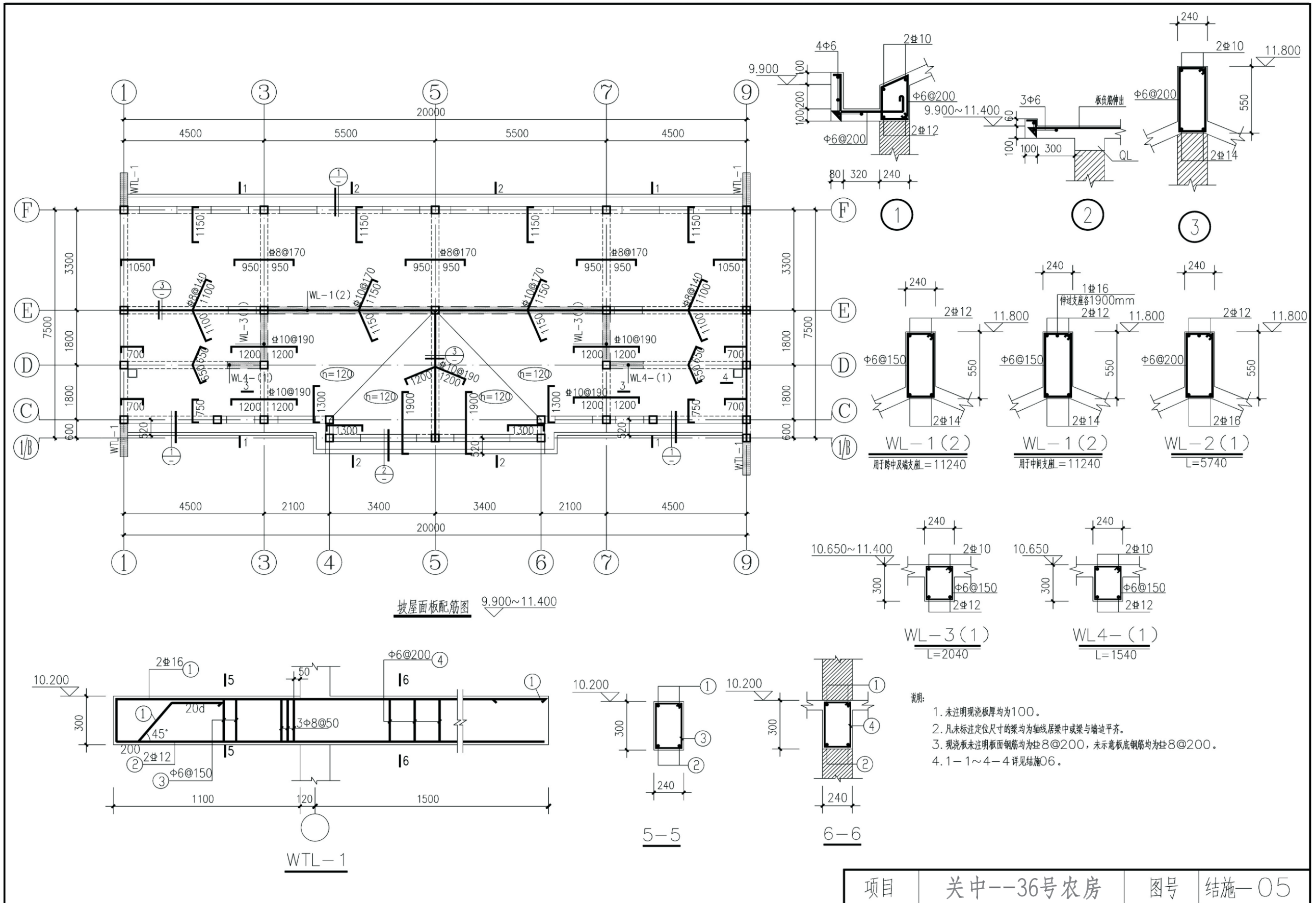
项目	关中--36号农房	图号	结施-03
----	-----------	----	-------



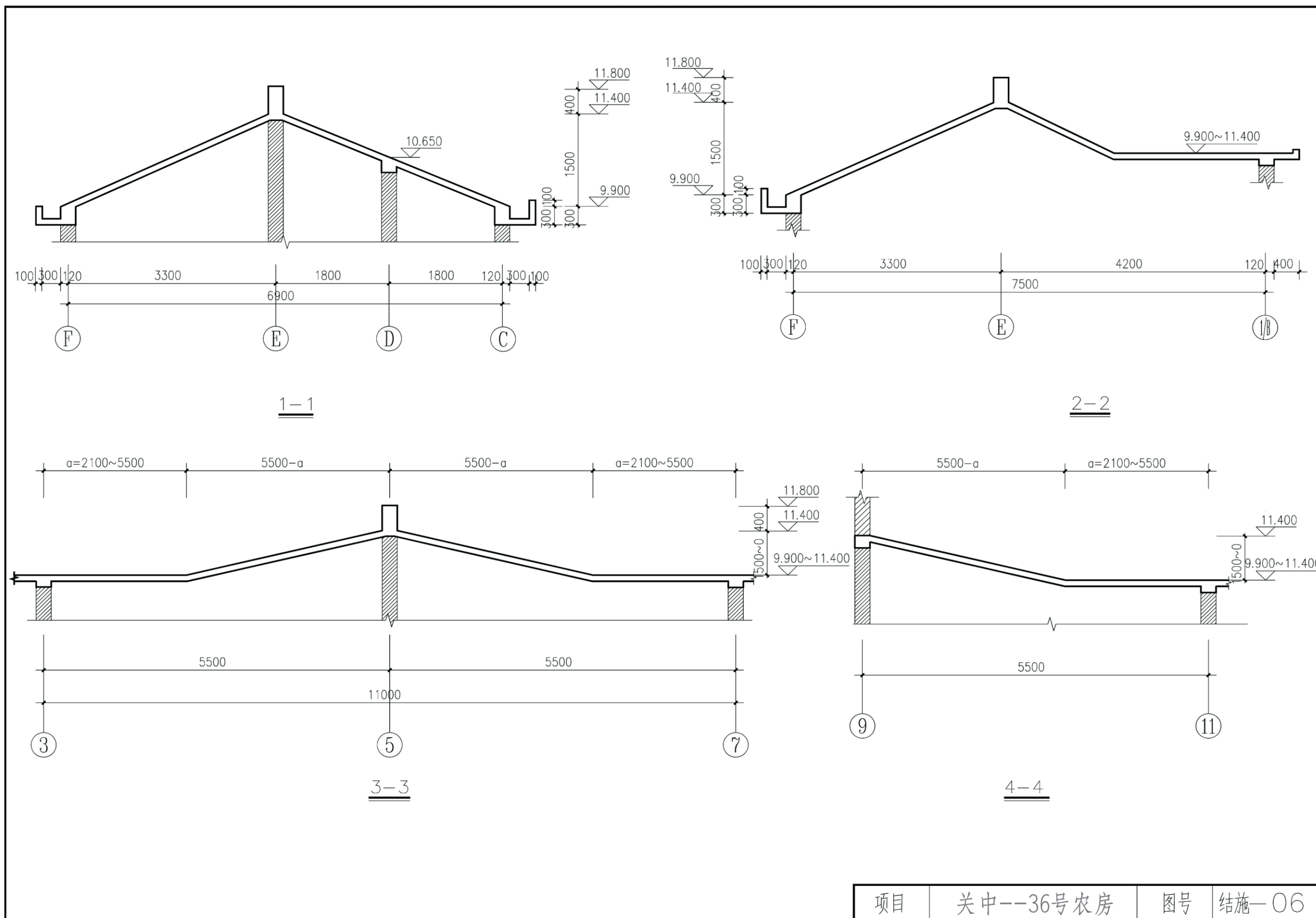
三层板配筋图

- 说明:
1. 未注明现浇板厚均为100。
 2. 凡未标注定位尺寸的梁均为轴线居梁中或梁与墙边平齐。
 3. 示意卫生间板面标高均比相应楼面结构标高低100mm。
 4. 现浇板未注明板面钢筋均为#8@200, 未示意板底钢筋均为#8@200。
 5. 卫生间隔墙下板底与墙顺向另加筋2#16。

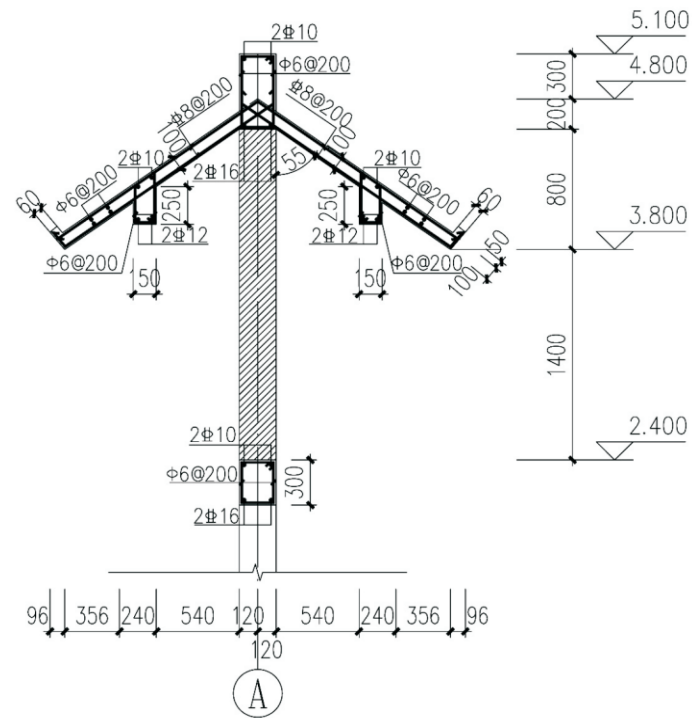
项目	关中--36号农房	图号	结施-04
----	-----------	----	-------



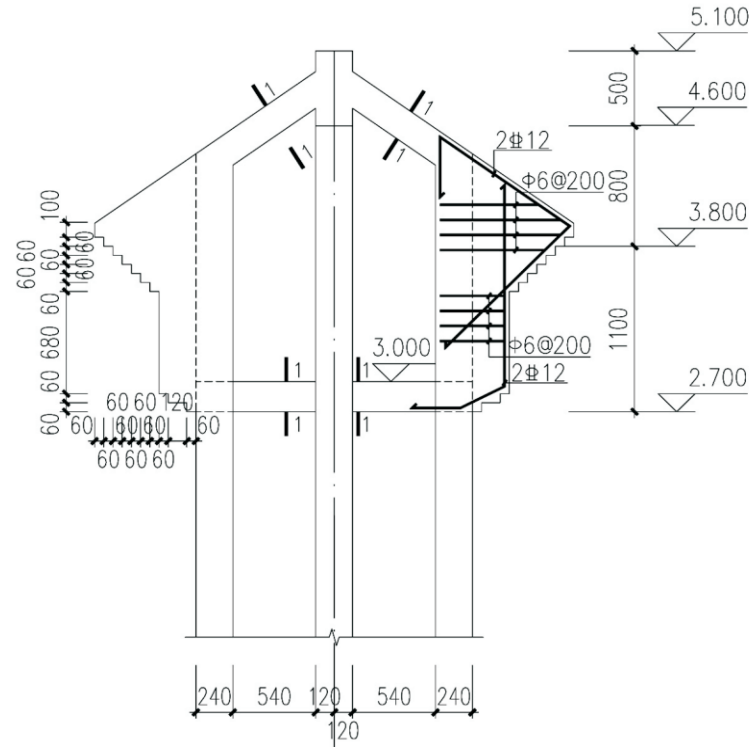
- 说明:
1. 未注明现浇板厚均为100。
 2. 凡未标注定位尺寸的梁均为轴线居梁中或梁与墙边平齐。
 3. 现浇板未注明板面钢筋均为Φ8@200, 未示意板底钢筋均为Φ8@200。
 4. 1-1~4-4 详见结施06。



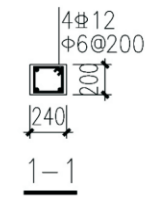
项目	关中--36号农房	图号	结施-06
----	-----------	----	-------



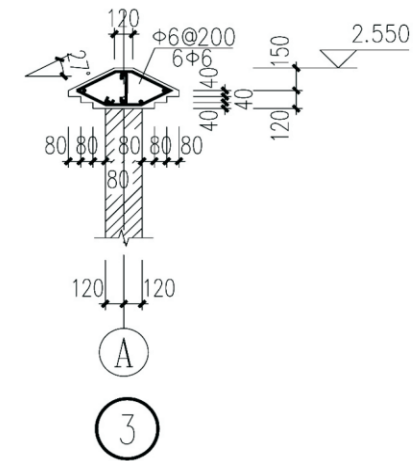
①



②

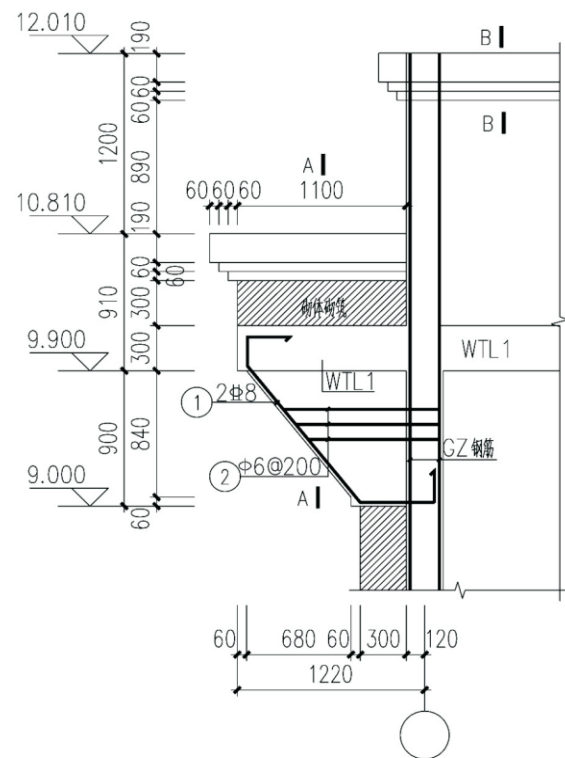


1-1



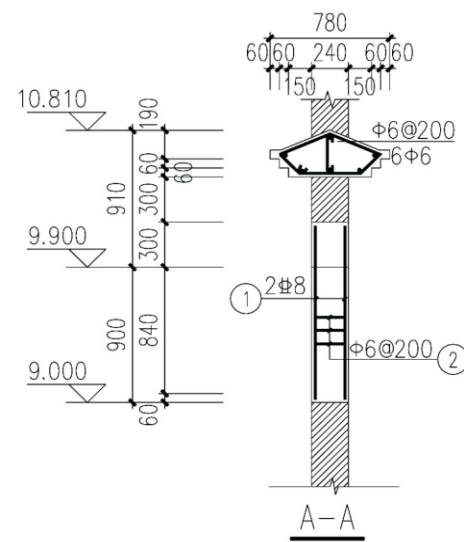
A

3

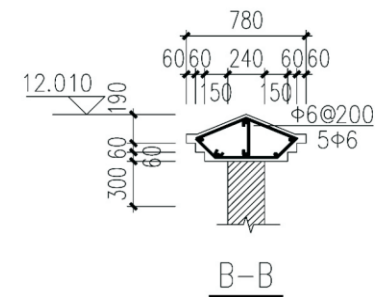


马头墙做法

说明: 具体位置详见建施

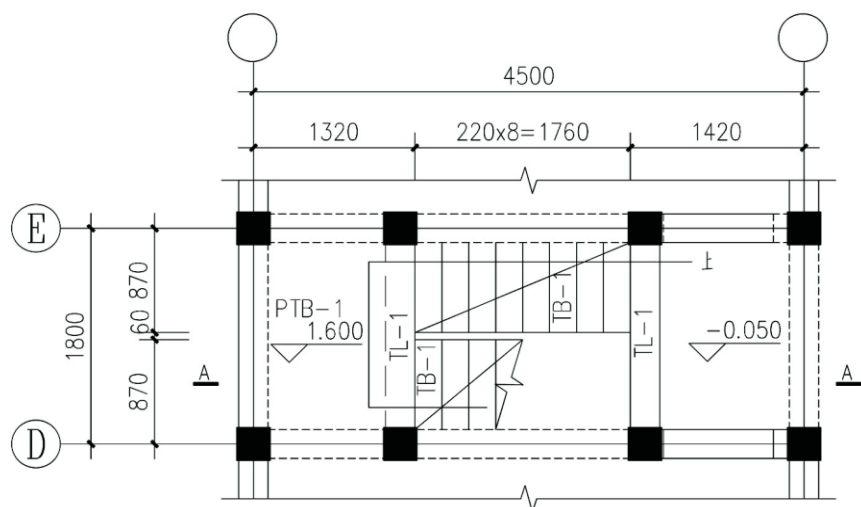


A-A

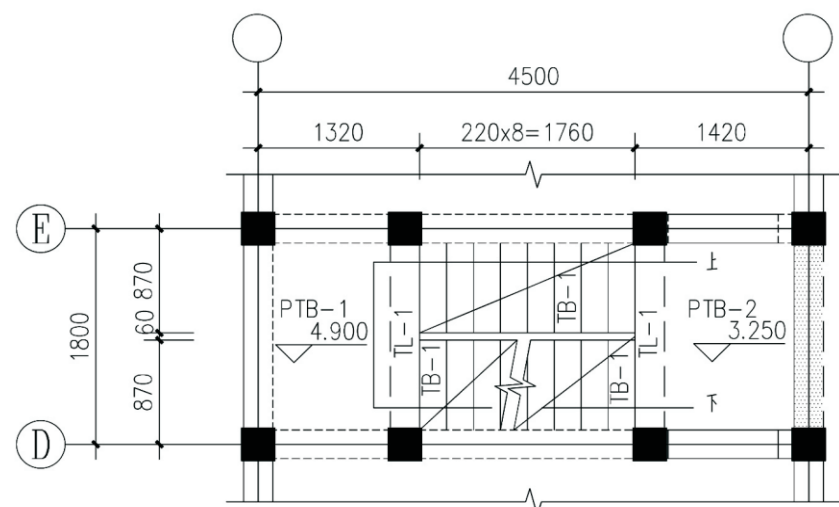


B-B

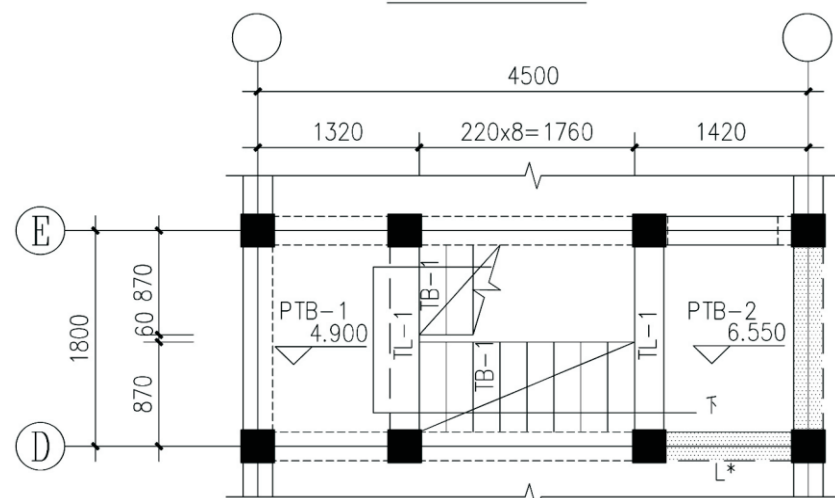
项目	关中--36号农房	图号	结施-07
----	-----------	----	-------



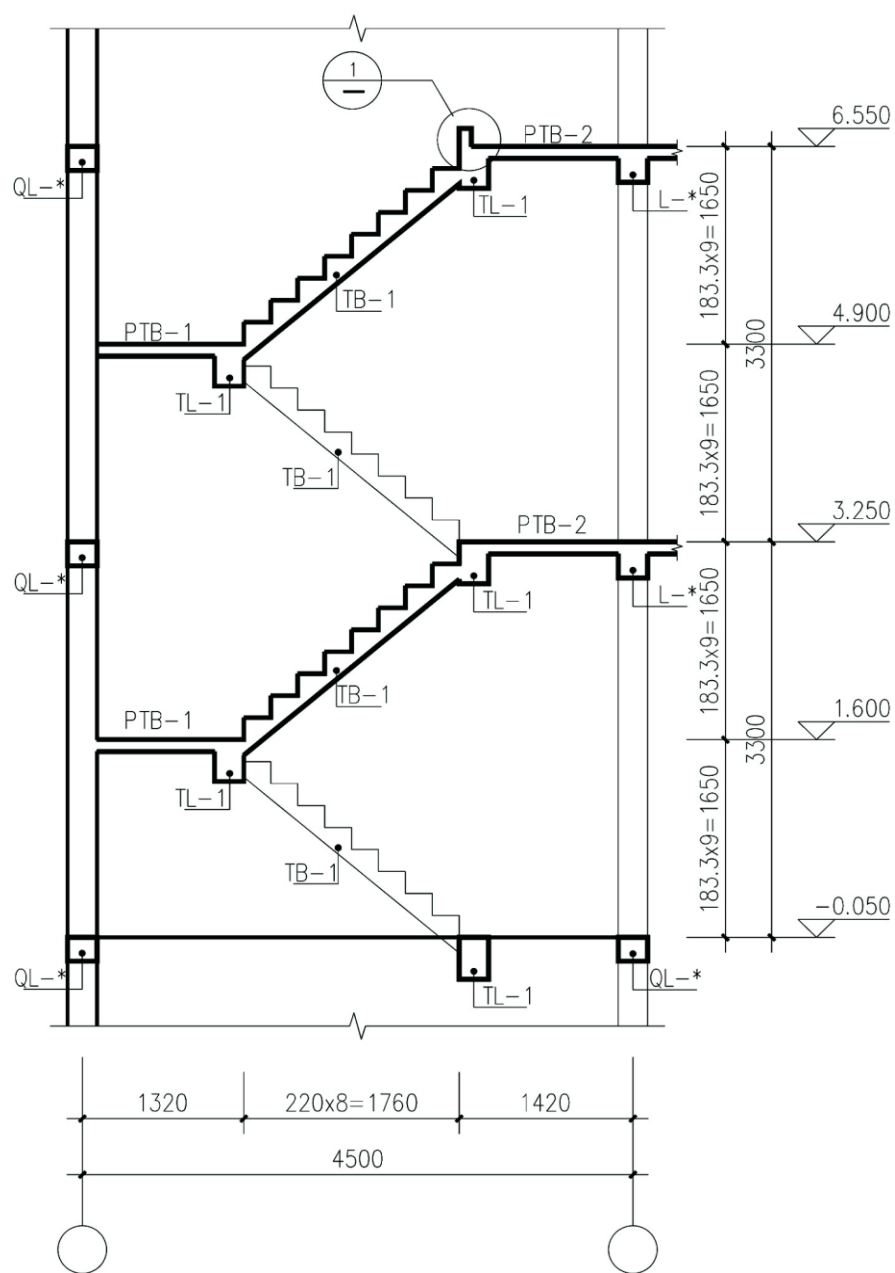
楼梯一层平面布置图



楼梯二层平面布置图



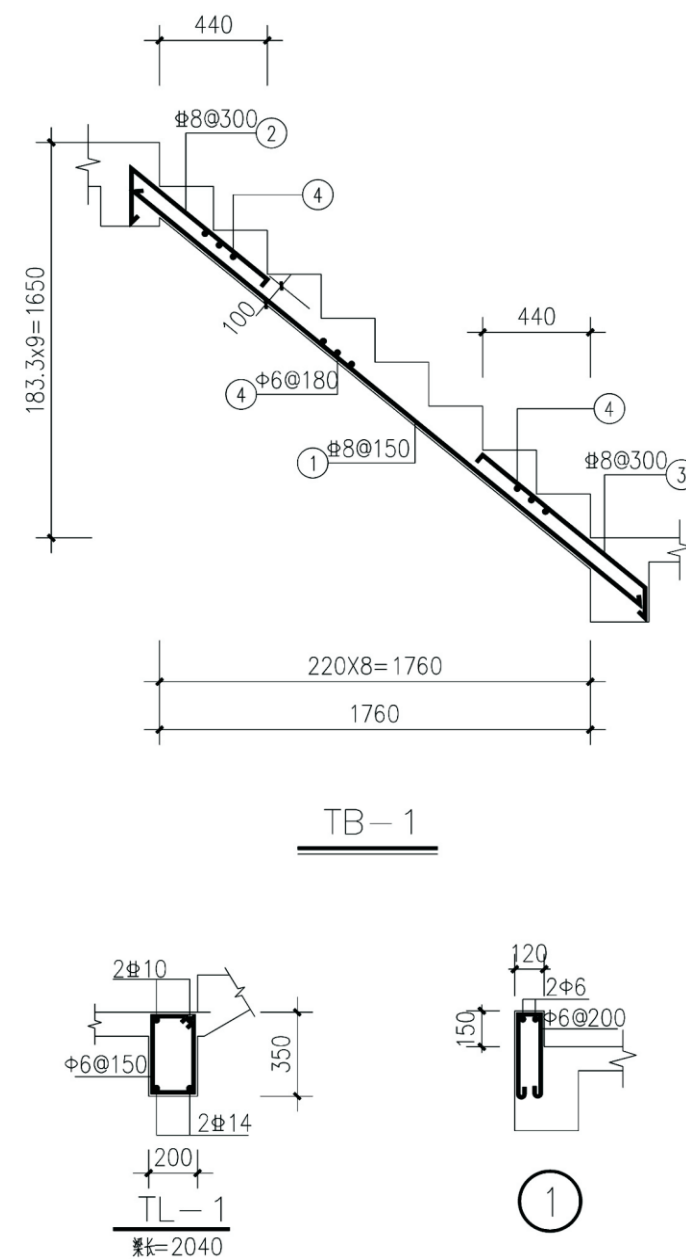
楼梯三层平面布置图



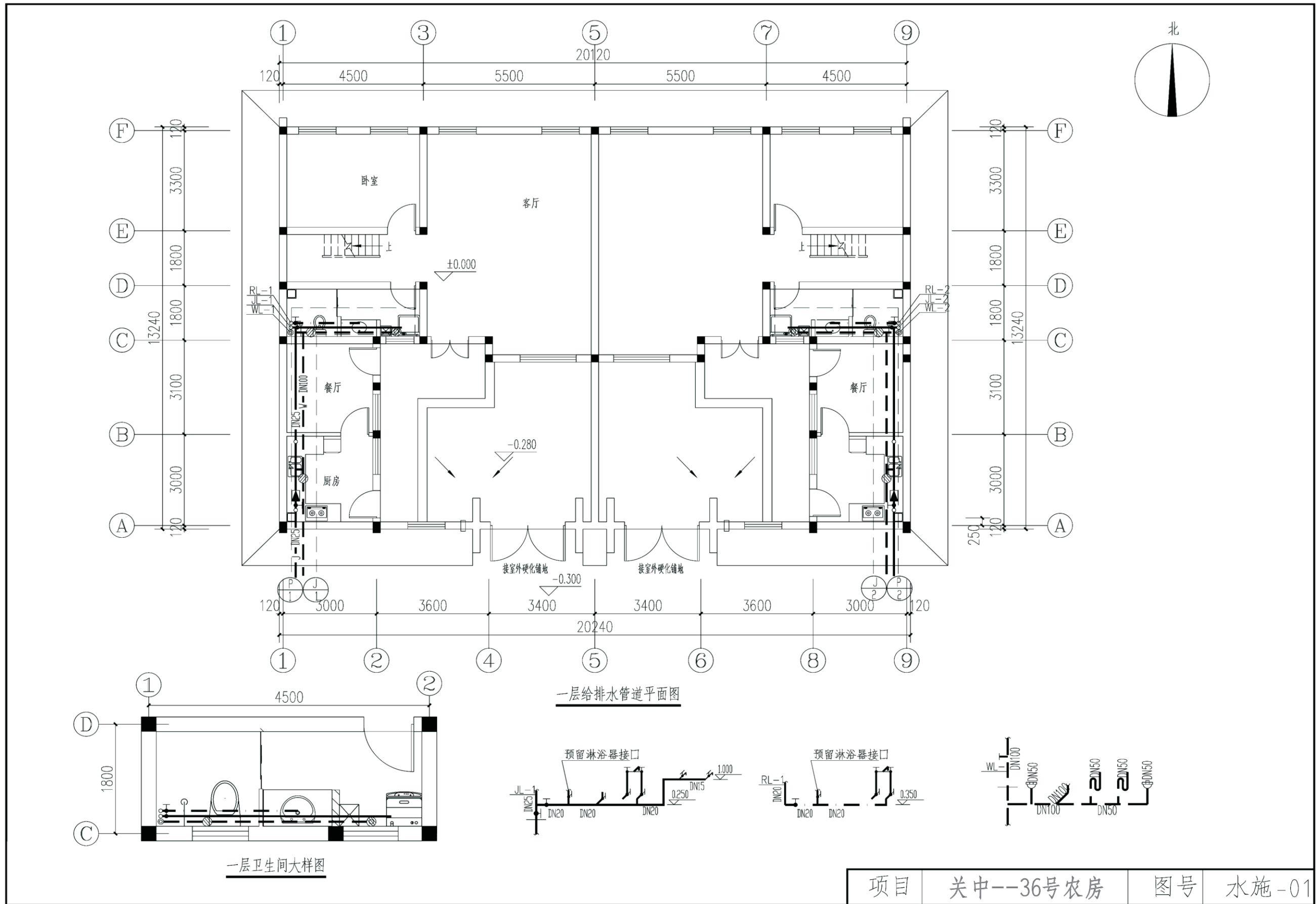
A-A

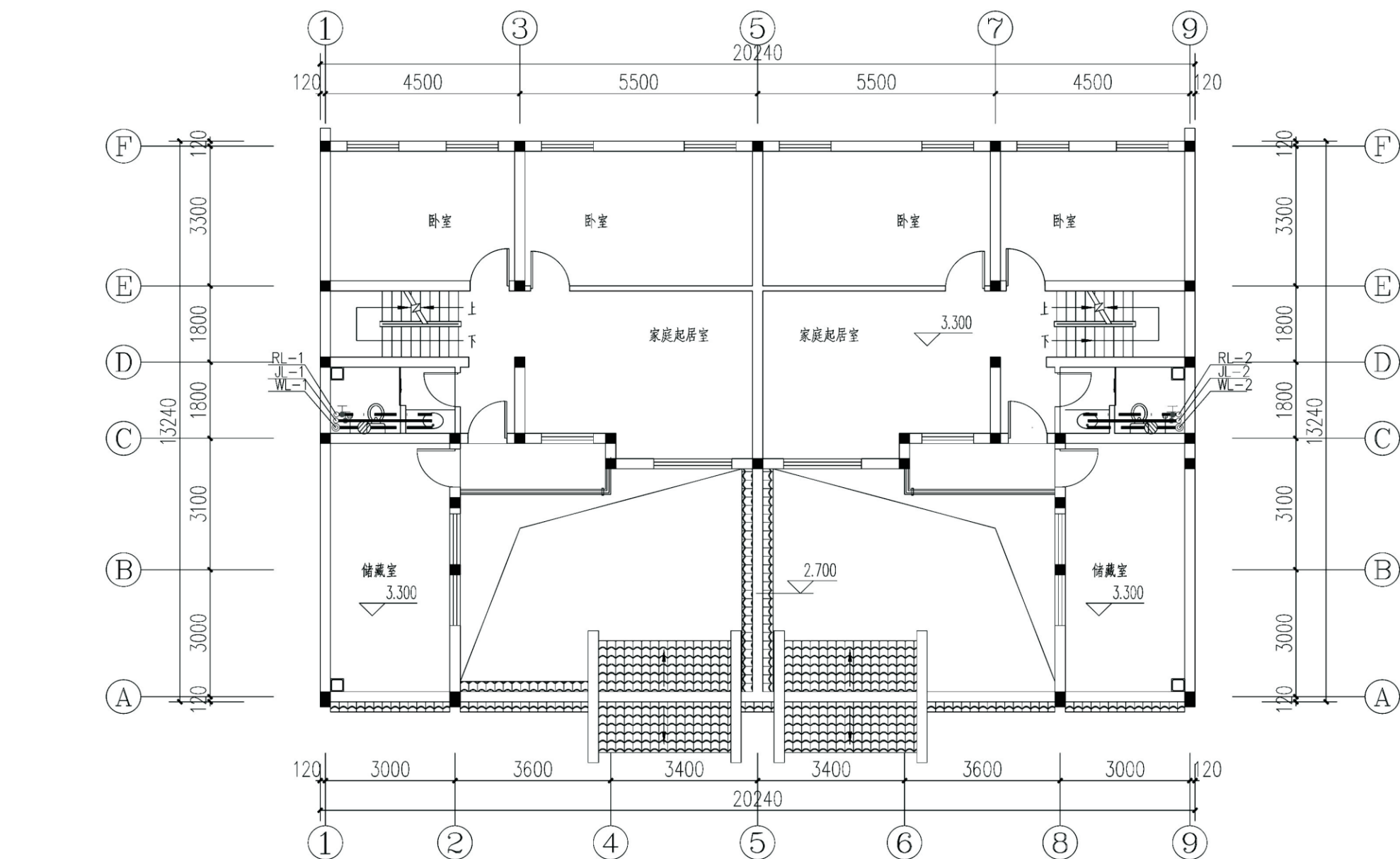
说明:

1. 楼梯栏杆及预埋件做法见建筑图。
2. PTB-1~2板厚均为100mm, 配筋为双层双向 $\Phi 8@200$ 。
3. 图中凡未标注截面、配筋的梁, 均详见各层梁配筋图。

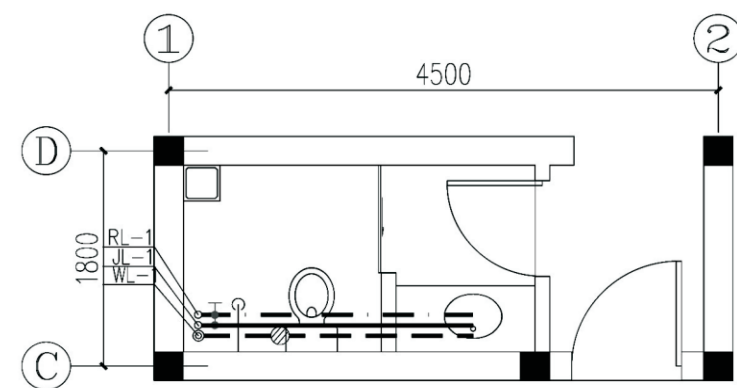


项目	关中--36号农房	图号	结施-08
----	-----------	----	-------

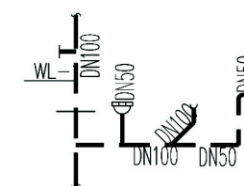
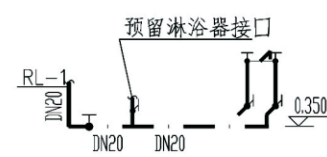
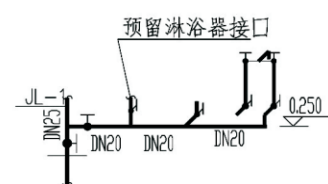




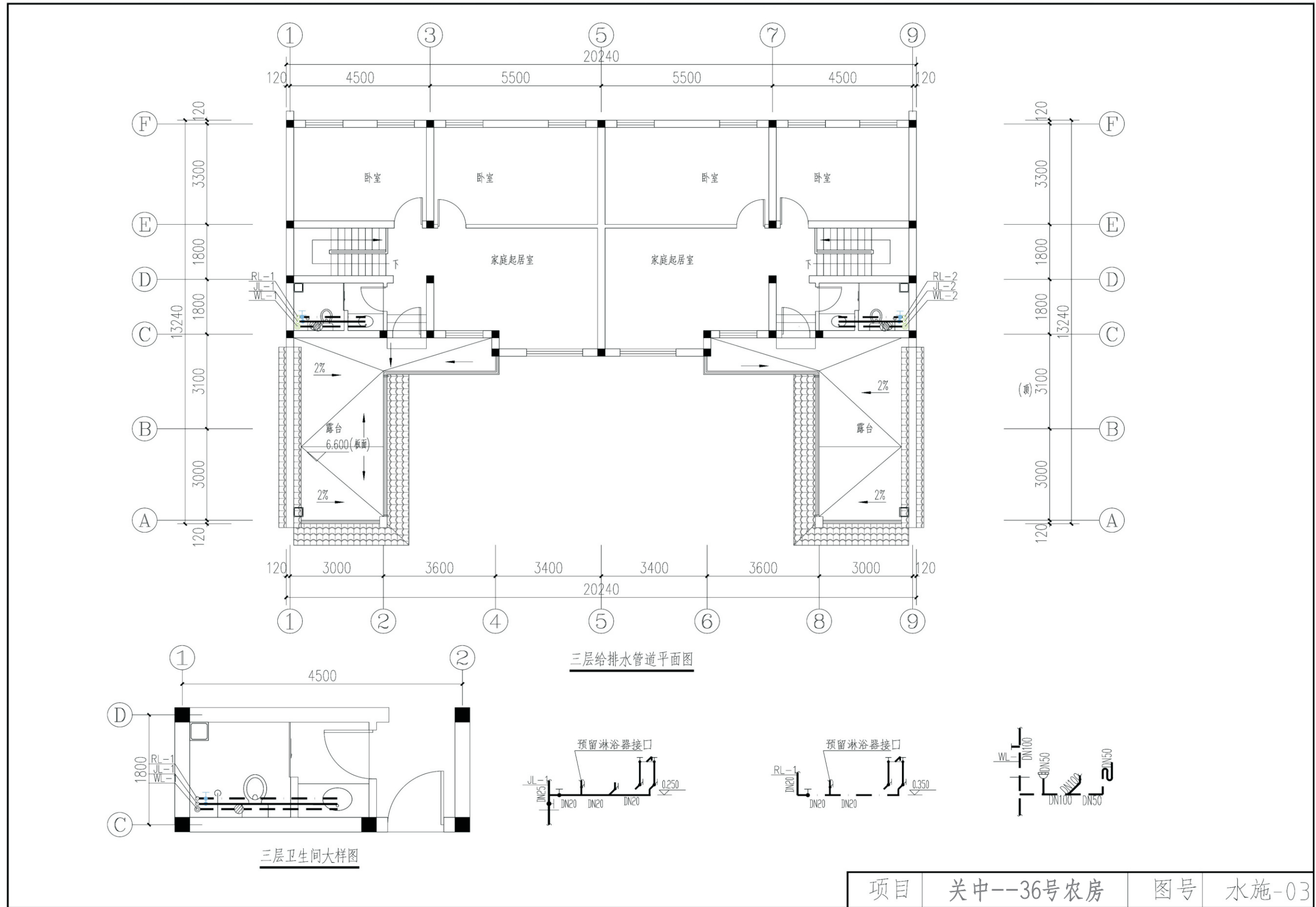
二层给排水管道平面图

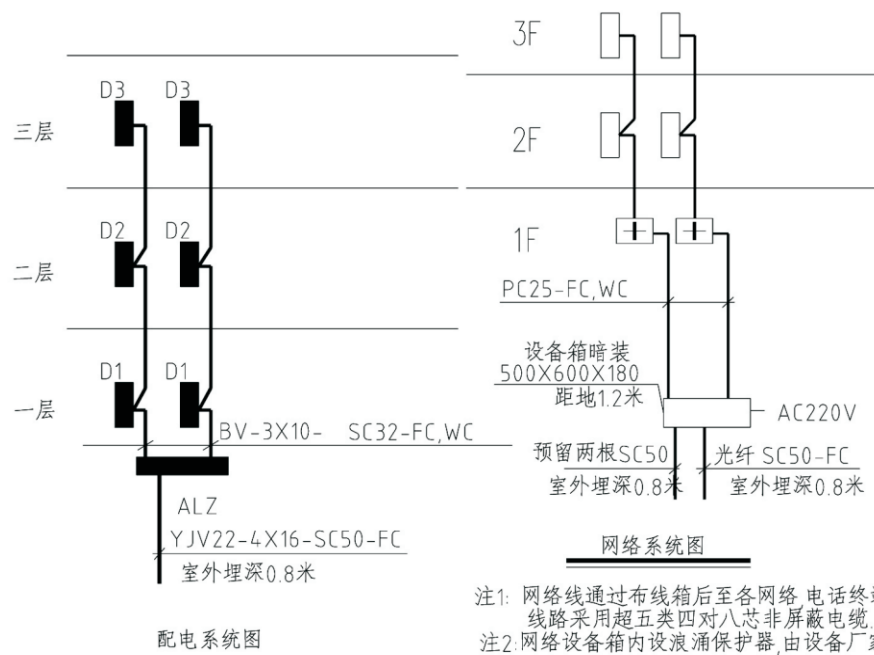


二层卫生间大样图



项目	关中--36号农房	图号	水施-02
----	-----------	----	-------



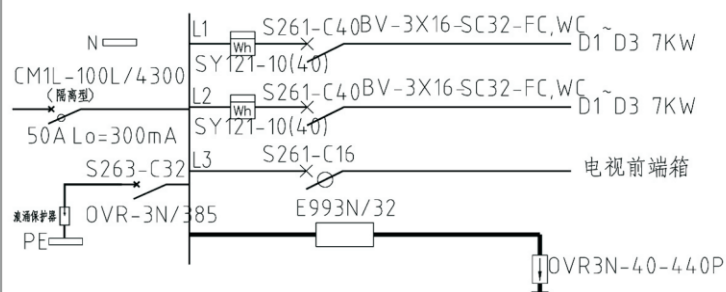


注1: 网络线通过布线箱后至各网络、电话终端盒, 线路采用超五类四对八芯非屏蔽电缆。
 注2: 网络设备箱内设浪涌保护器, 由设备厂家配带。
 注3: 网络设备箱电源接于本层楼梯灯回路。

注1: 电视前端箱电源接于ALZ箱, 采用BV-3X2.5-PC20。
 注2: 电视前端箱内设浪涌保护器, 由设备厂家配带。



容量计算电流	3KW (Kx=1.0)/15.2A	2KW (Kx=1.0)/10.1A
箱体名称数量	D1/1	D2, D3/1
尺寸/安装方式/高度	350x250x100(宽X高X深)/暗装/1.8米	350x250x100(宽X高X深)/暗装/1.8米

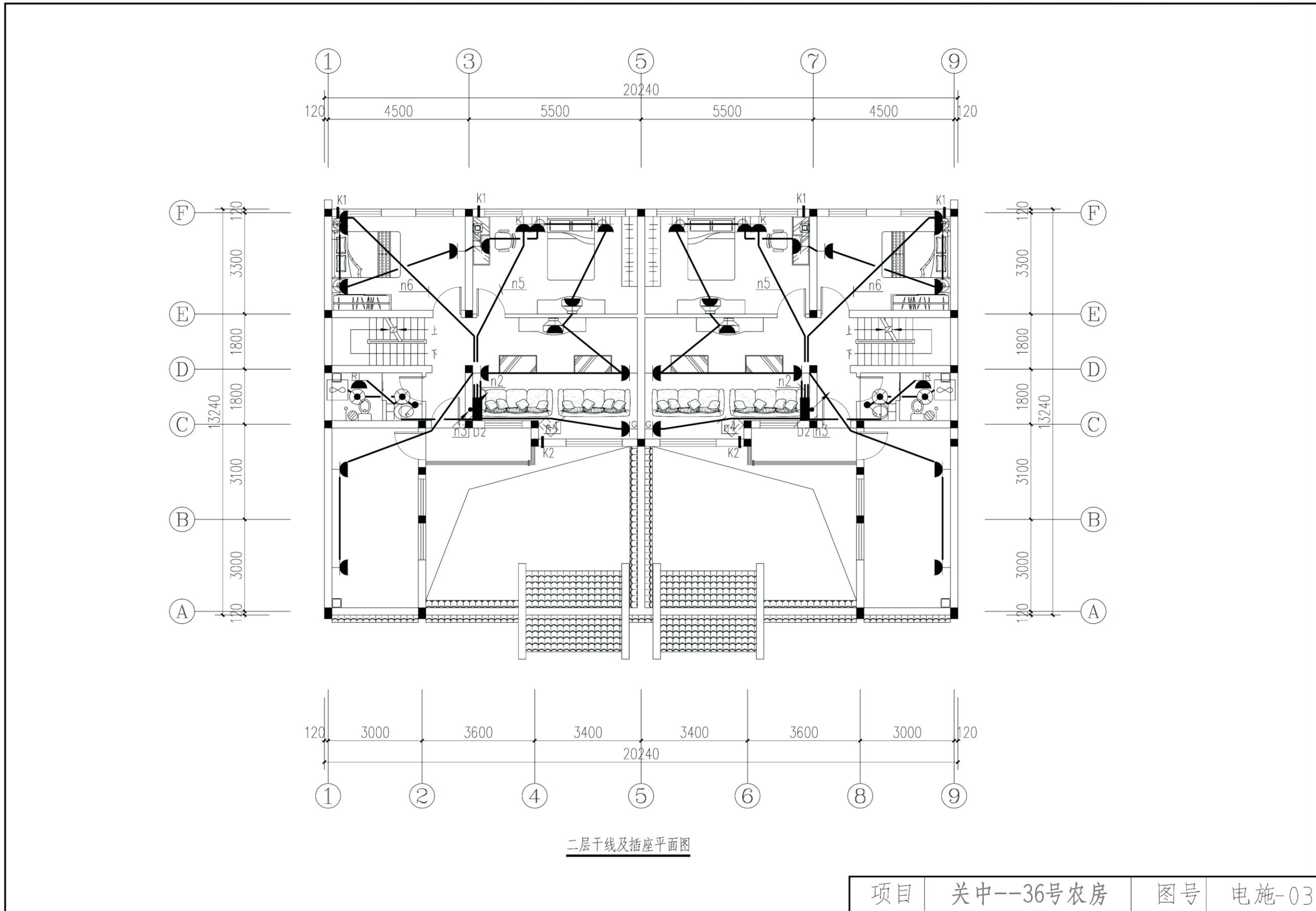


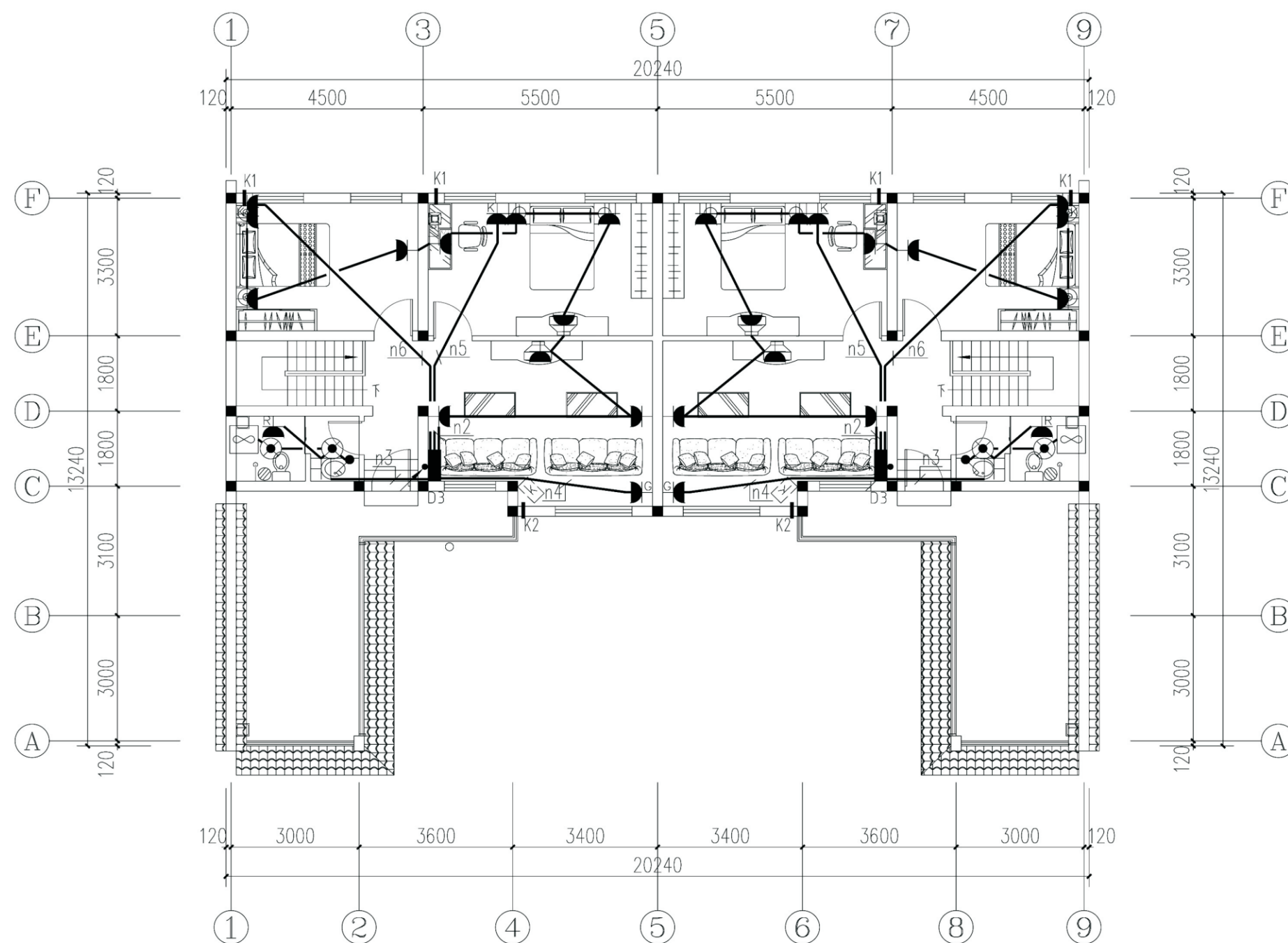
容量计算电流	14KW(Kx=1)/23.6A
箱体名称数量	ALZ/1
尺寸/安装方式/高度	400X500X180(宽X高X深)/暗装/距地1.5米

设备材料表

序号	符号	设备名称	规格型号	安装高度	备注
22	[]	电话、网络过线箱	250X300X100	0.3米	嵌墙暗装 电话、网络共用过线箱
21	[+]	弱电布线箱	(300X200X100)	0.3米	暗装
20	[MEB]	总等电位端子箱		0.5米	
19	[]	网络终端		0.3米	
18	[TP]	电话终端		0.3米	
17	[]	壁灯	1X32W 节能型	1.8米	贴墙安装 节能型 室外防水型
16	[X]	吸顶灯	1X32W 节能型	吸顶	吸顶安装 节能型
15	[TV]	电视终端盒	KP86ZTV	0.3米	
14	[TX]	洗衣机插座	A86-Z13A-10	1.5米	洗衣机用(带安全门)
13	[]	卫生间插座	A86-Z223F-10	1.5米	卫生间用(带防溅盖)
12	[TC]	厨房插座	A86-Z223F-16	1.5米	厨房用(带防溅盖)
11	[TR]	热水器插座	A86-Z13F-10	1.8米	热水器用(带防溅盖)
10	[TY]	抽油烟机插座	A86-Z223A-16	2.0米	抽油烟机用(带安全门)
9	[TG]	空调插座	A86-Z13A-16	0.3米	柜式空调用(带安全门)
8	[TK]	空调挂机插座	KP86Z13K-16	1.8米	
7	[]	普通插座	KP86Z223A-10	0.3米	
6	[]	暗装三极开关	KP86K31-10	1.3米	
5	[]	暗装双极开关	KP86K21-10	1.3米	
4	[]	暗装单极开关	KP86K11-10	1.3米	
3	[VH]	电视前端箱	300X280X180	1.5米	
2	[]	电话、网络过路箱	200X200X150	1.5米	暗装
1	[]	配电箱	见系统图	1.5米	暗装

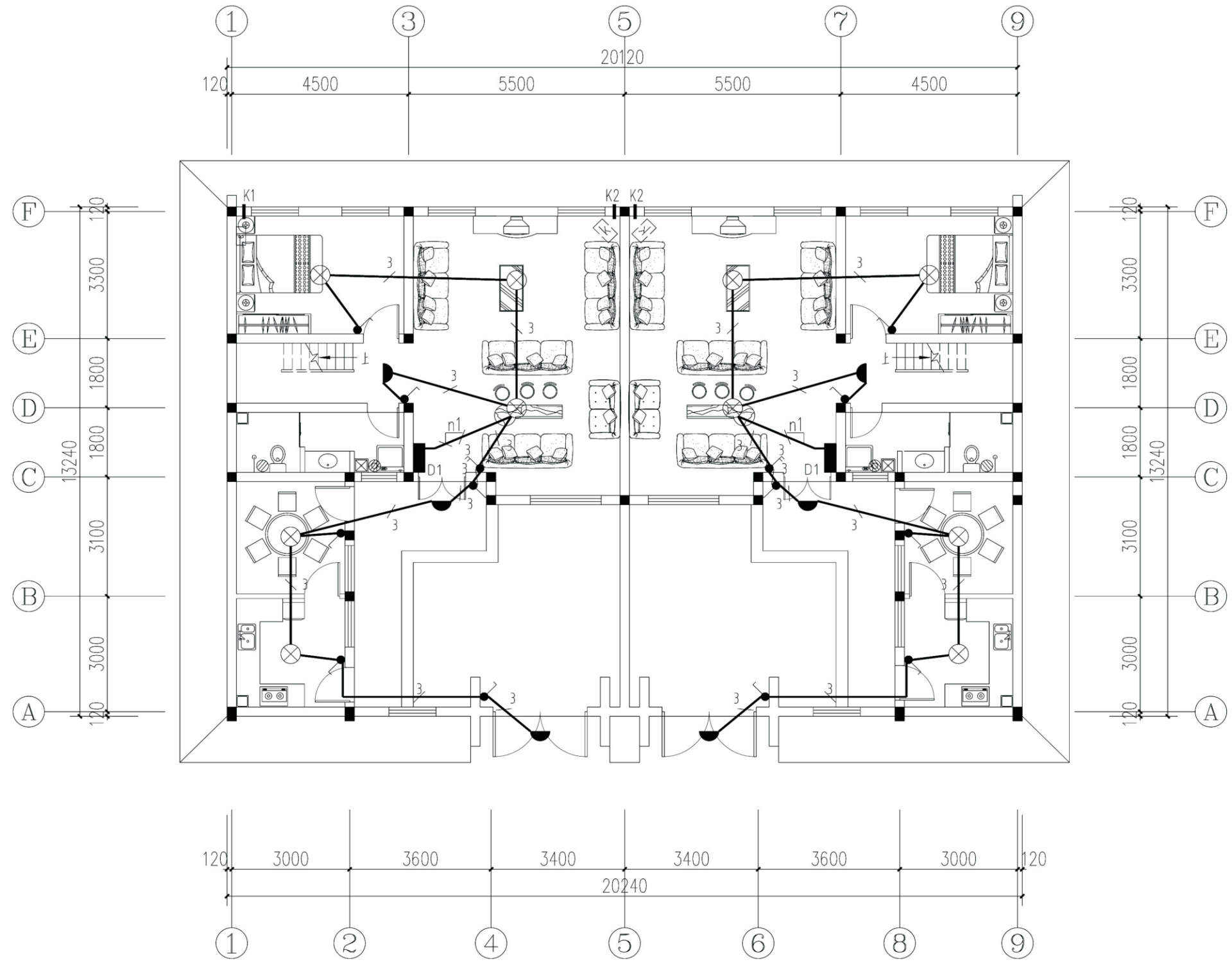
项目 关中--36号农房 图号 电施-01





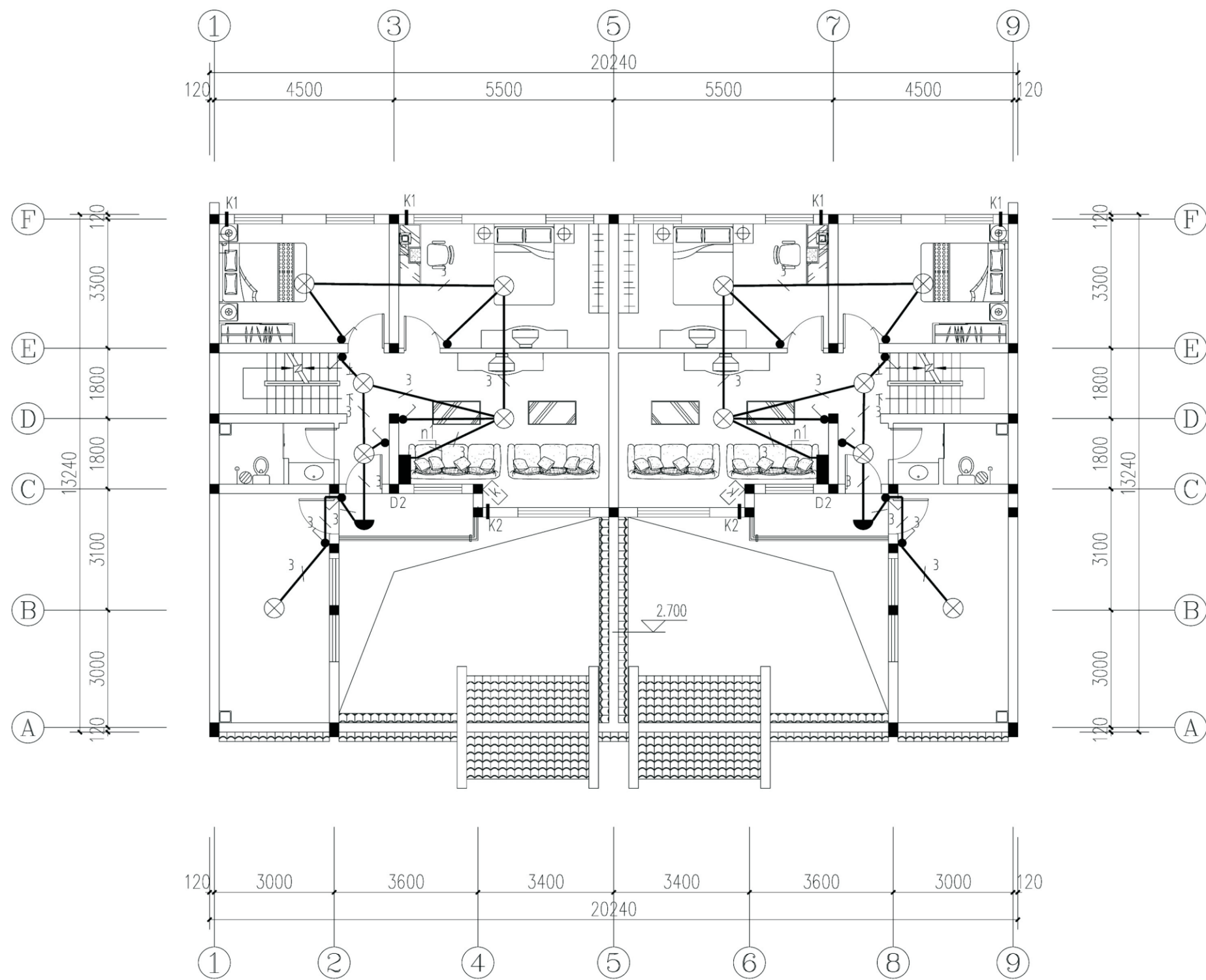
三层干线及插座平面图

项目	关中--36号农房	图号	电施-04
----	-----------	----	-------



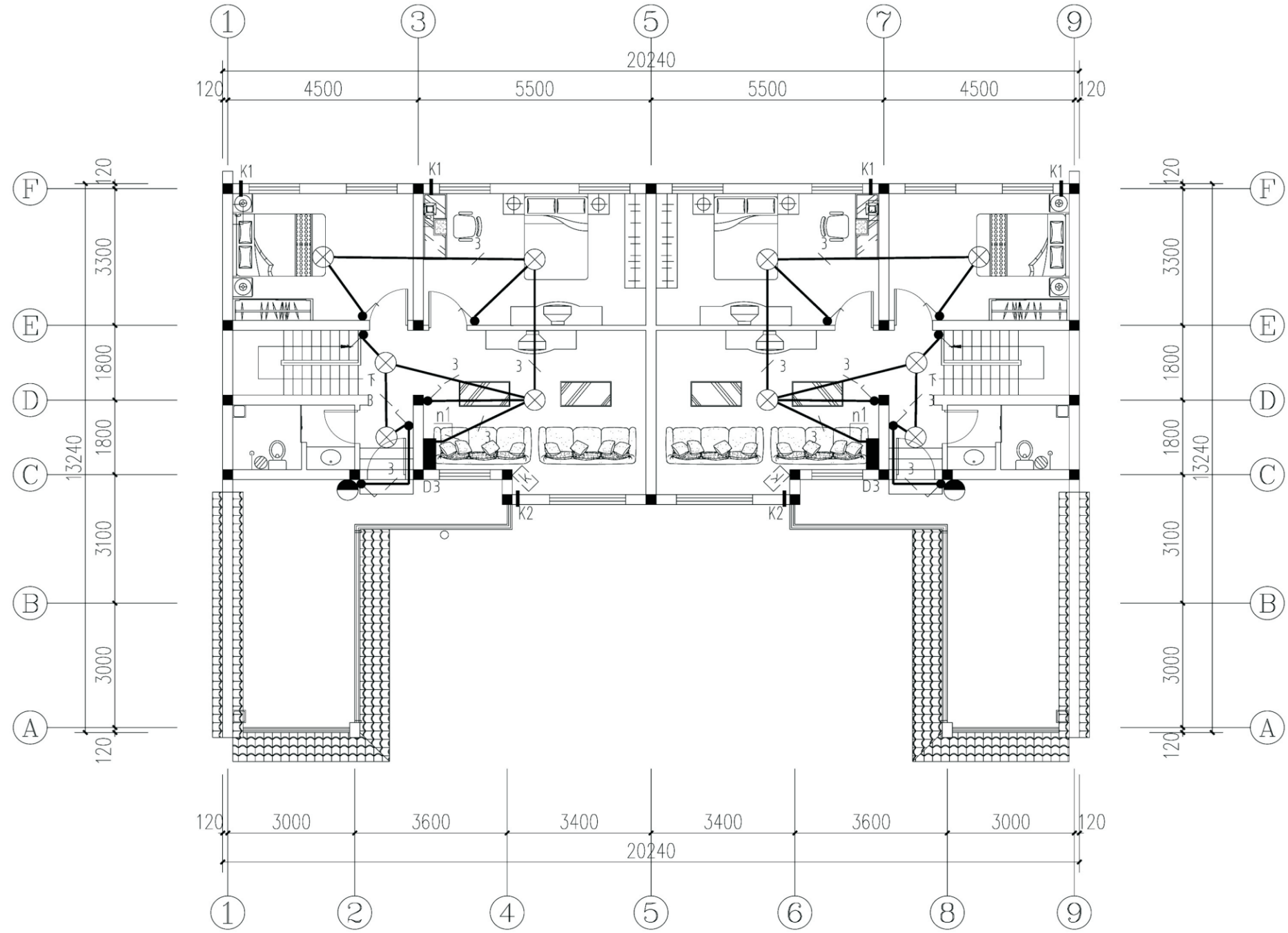
一层照明平面图

项目	关中--36号农房	图号	电施-05
----	-----------	----	-------



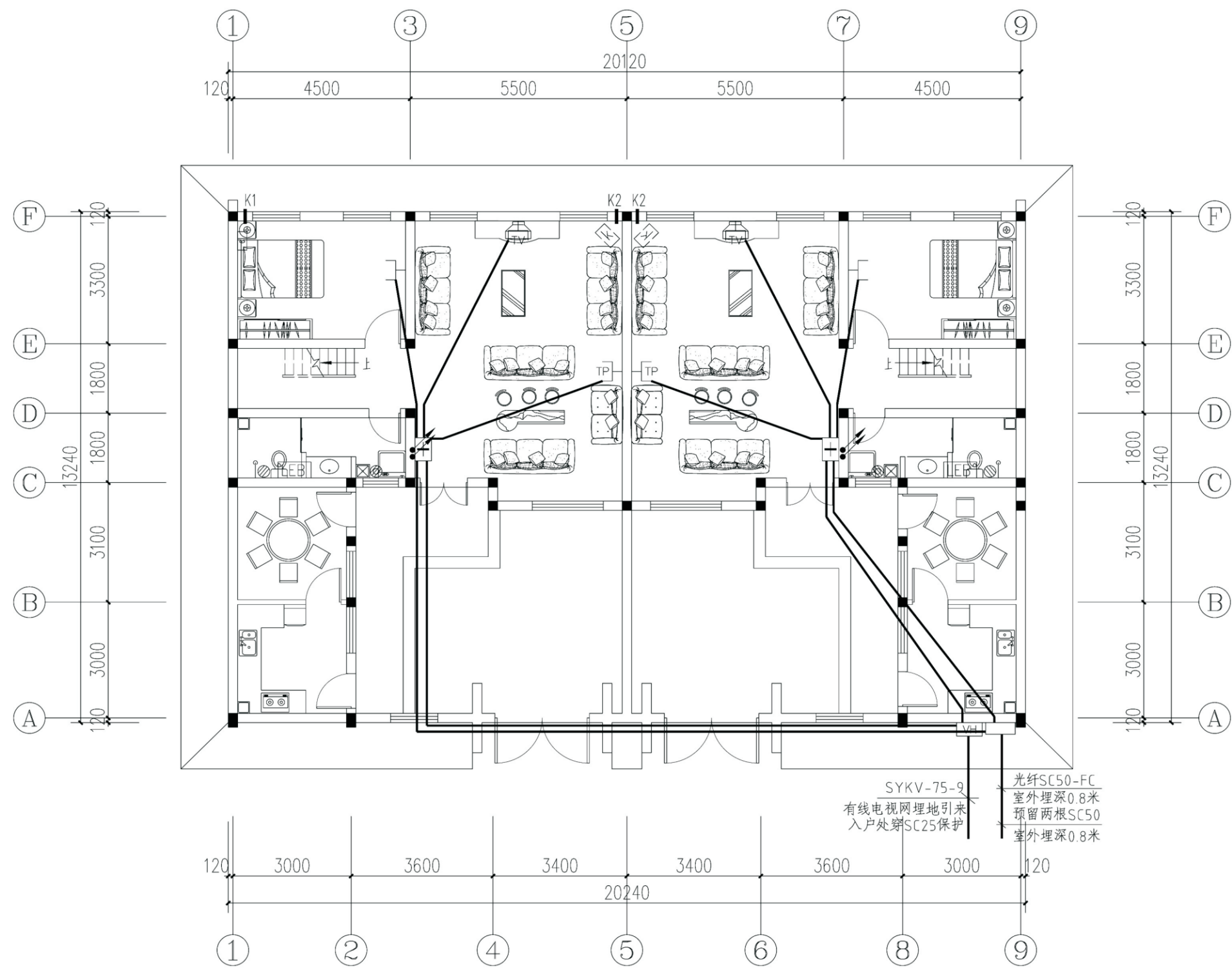
二层照明平面图

项目	关中--36号农房	图号	电施-06
----	-----------	----	-------



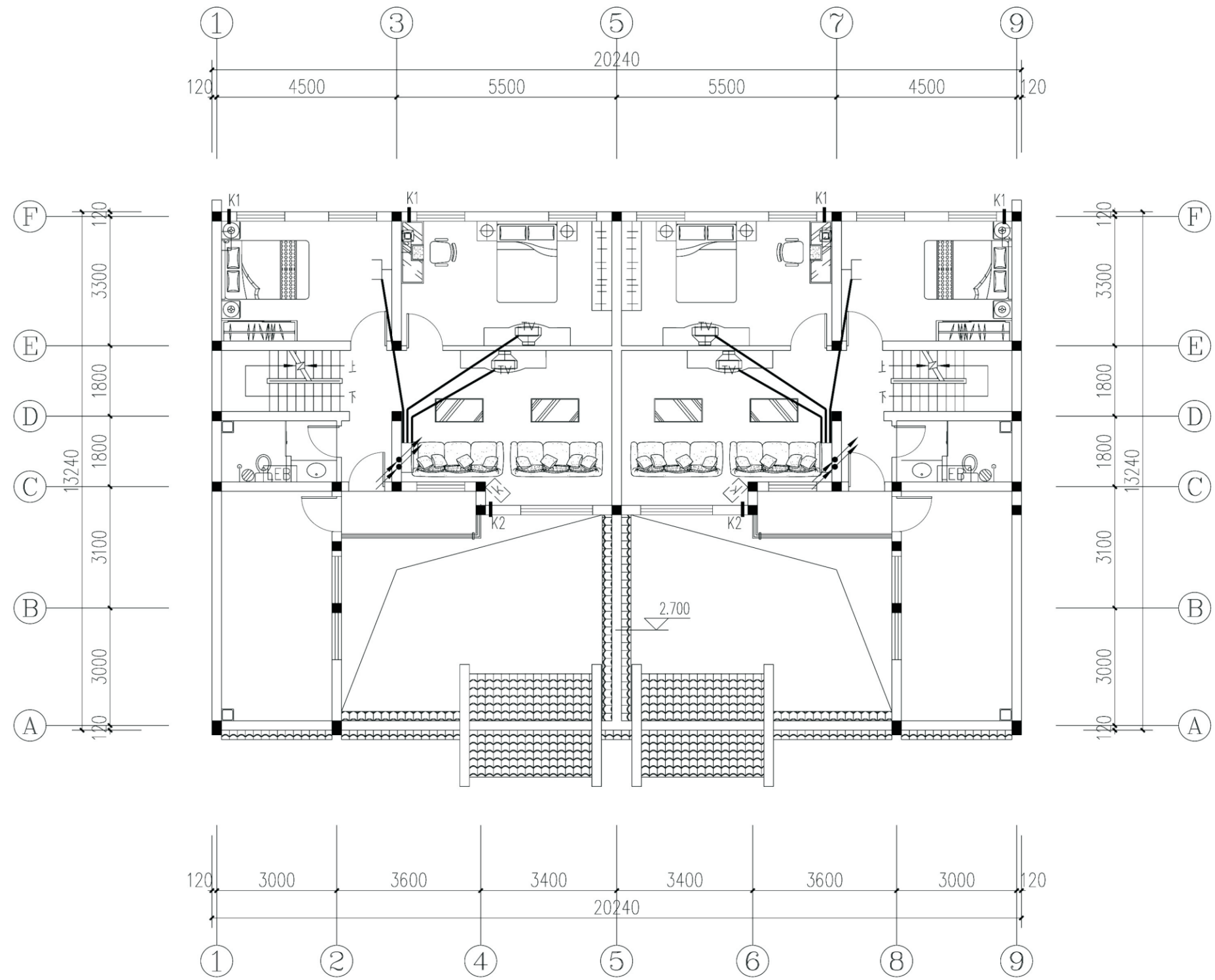
三层照明平面图

项目	关中--36号农房	图号	电施-07
----	-----------	----	-------



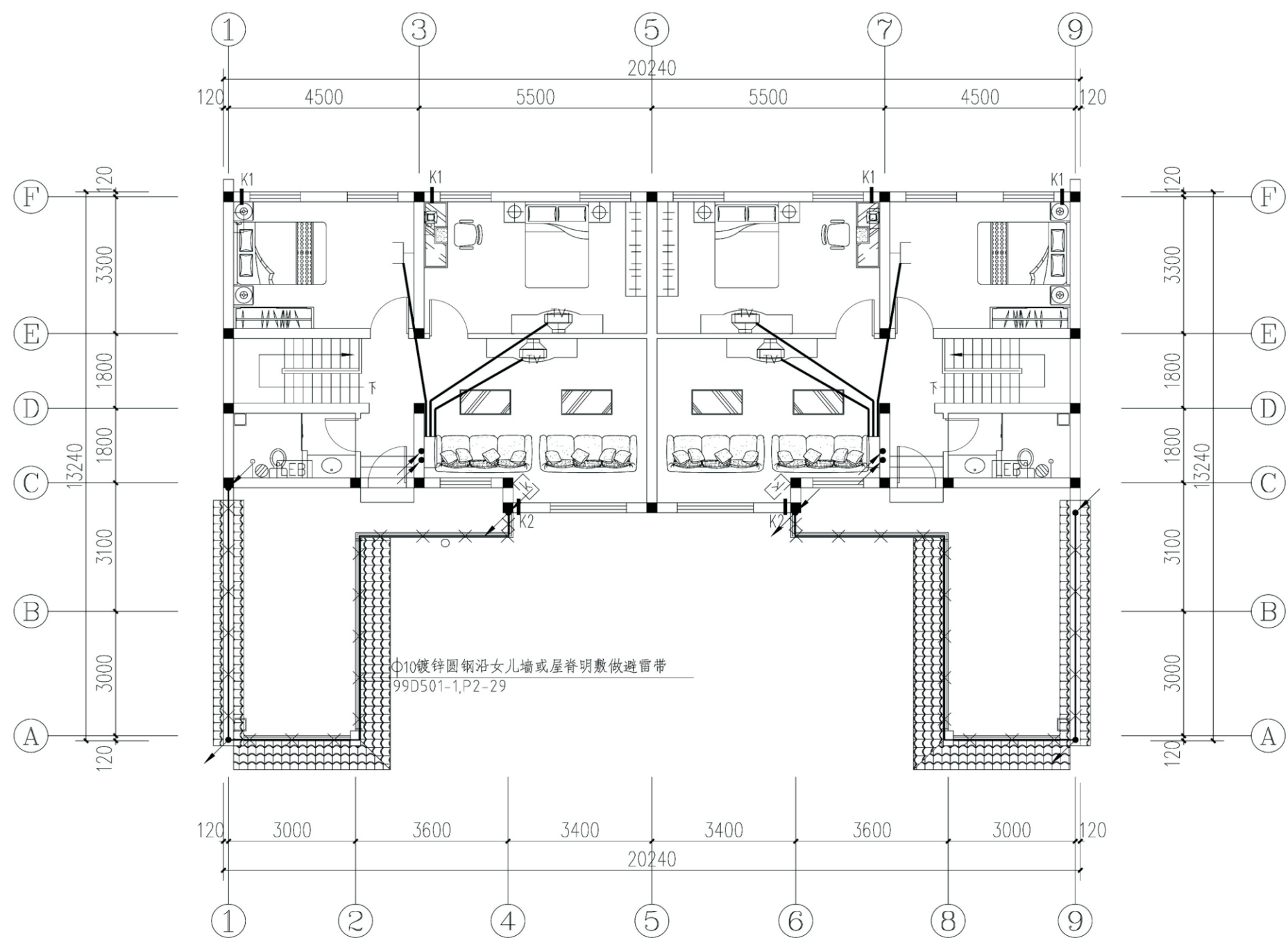
一层弱电平面图

项目	关中--36号农房	图号	电施-08
----	-----------	----	-------



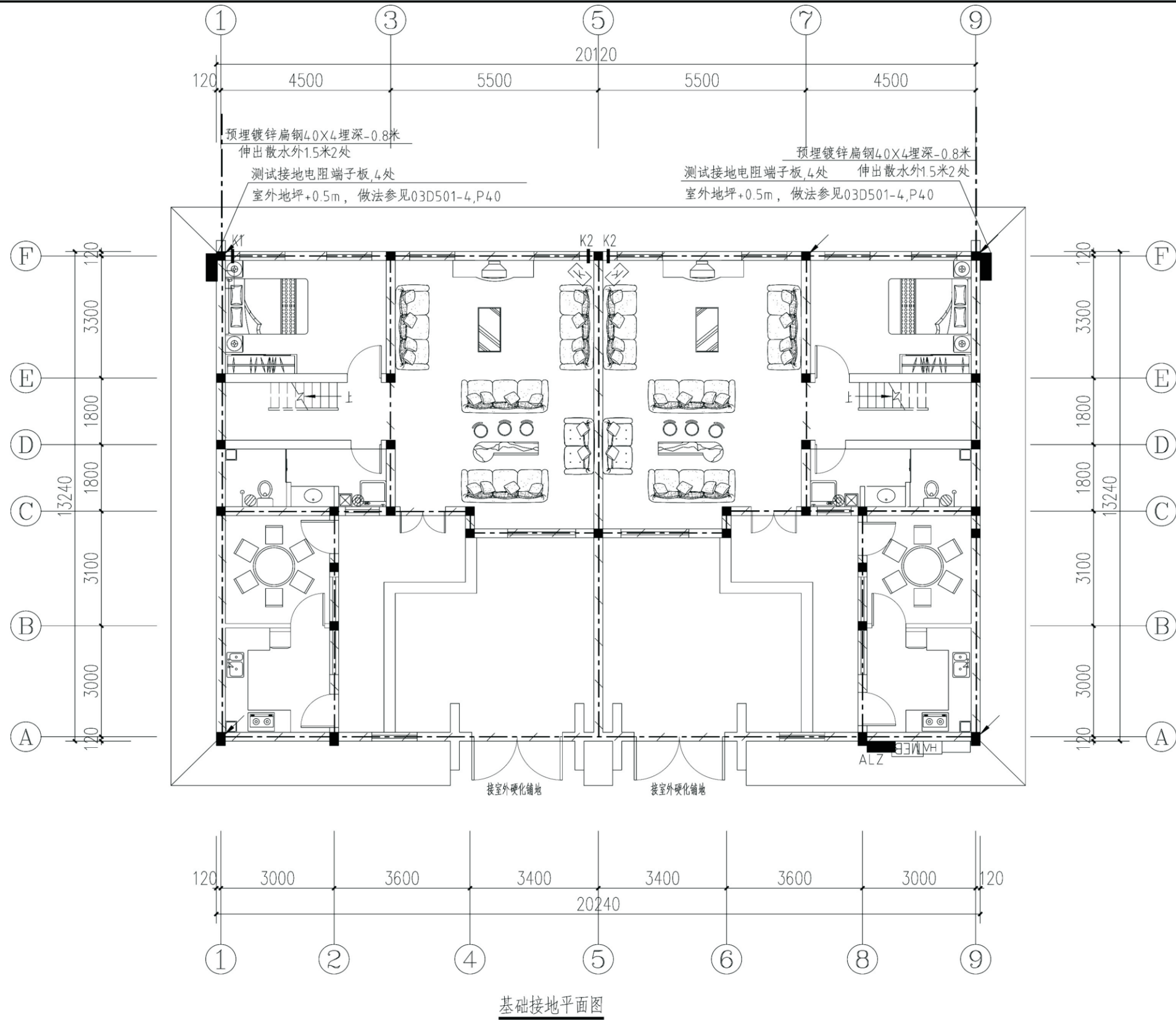
二层弱电平面图

项目	关中--36号农房	图号	电施-09
----	-----------	----	-------

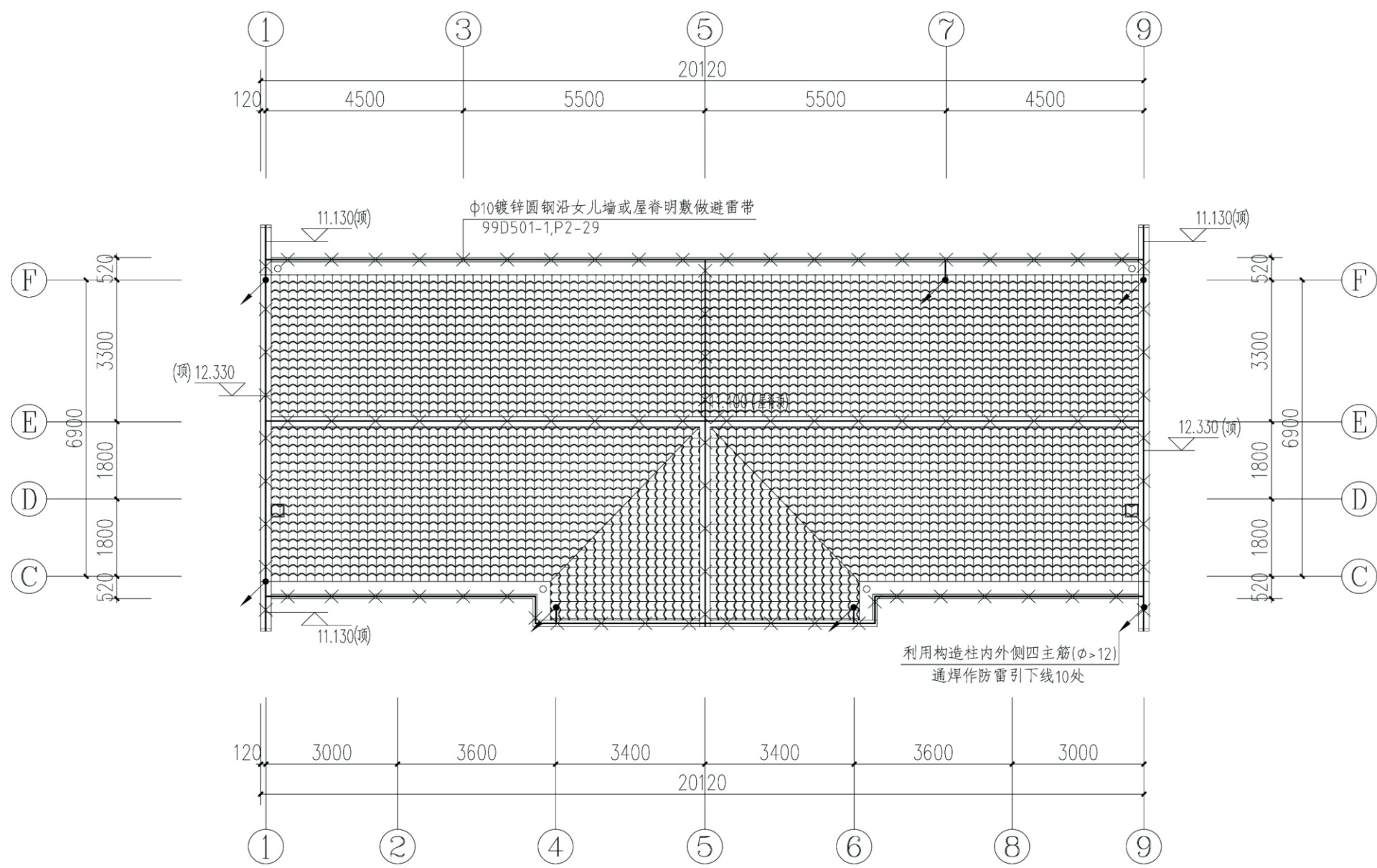


三层弱电平面图

项目	关中--36号农房	图号	电施-10
----	-----------	----	-------



项目 关中--36号农房 图号 电施-11



屋面防雷平面图

项目	关中--36号农房	图号	电施-12
----	-----------	----	-------

关中--36号农房方案工程造价

工程项目总造价表		
序号	单项工程名称	造价（元）
1	关中--36号农房	
总价		42.76 元
大写	肆拾贰万柒仟陆百元	

单项工程造价汇总表		
序号	单项工程名称	造价（元）
1	土建工程	35.42
2	给排水工程	2.10
3	暖通工程	2.36
4	电气工程	2.89
总价		