

## 关中--34号农房方案

设计单位：西安长安大学工程设计研究院有限公司

设计人员：闫万鹏 张军龙 李殷德 杨国涛 王震 符建

### 设计说明：

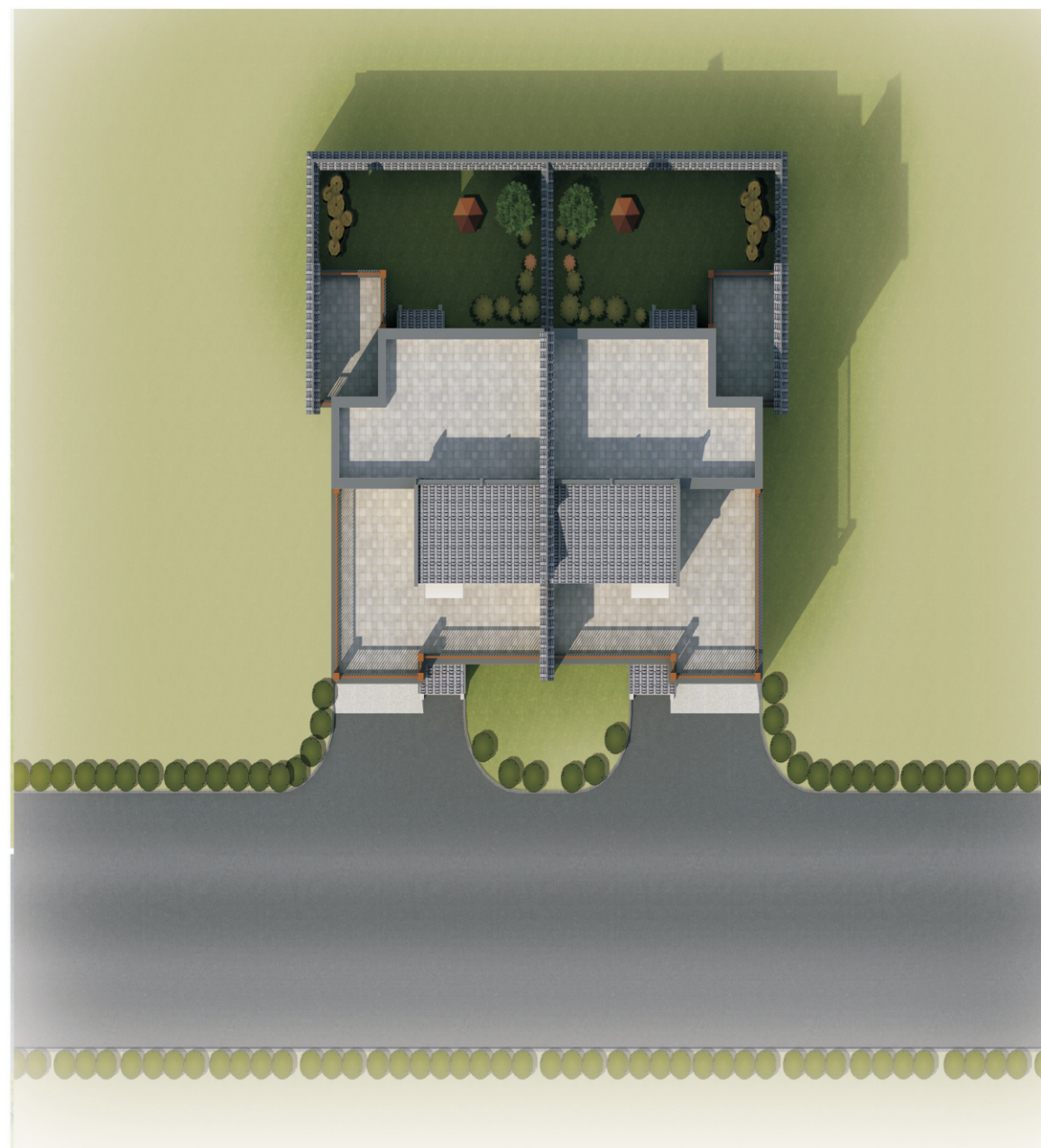
建筑风格突出传统与现代建筑风格的有机结合，建筑屋顶局部强化传统厦房的单坡与侧墙的通风窗造型，南北入口均设门头，建筑构件和分户马头墙有收缩变化并增加垂花装饰，窗户外侧加木制传统造型隔栅，屋顶有阳光间设计，解决二层过厅的采光问题，建筑造型体现关中民居特色，强化传统建筑的艺术表现力，使之成为乡土文化的典范。

1、院落入口：分两条线路，人行走客厅或餐厅（北入口）进入户内，车行和杂物走车库的空间，至后院的过道轴线宽度1.8米，可满足多种需要。2、车库：车库为3.6×6米的标准配置，满足小汽车和小四轮拖拉机夜间停放，无车时当作过厅和杂物间使用（现在入口过厅即为此种用途），大型车辆不在考虑之列。3、住宅外立面：整体风格较多采用传统关中民居形式，立面为白墙灰砖，屋顶为灰瓦单坡屋顶，建筑一层窗台下贴毛石，细部采用门头、垂花、马头墙等元素突出民居特色。

4、宅前道路按6米设置，建筑后退道牙 $\geq 1.5$ 米，保证车辆入库的转弯半径，设计中采用镜像布置手法，两户车库相邻，室外场地较大，利用率高。



鸟瞰图



总平面图





单体透视图

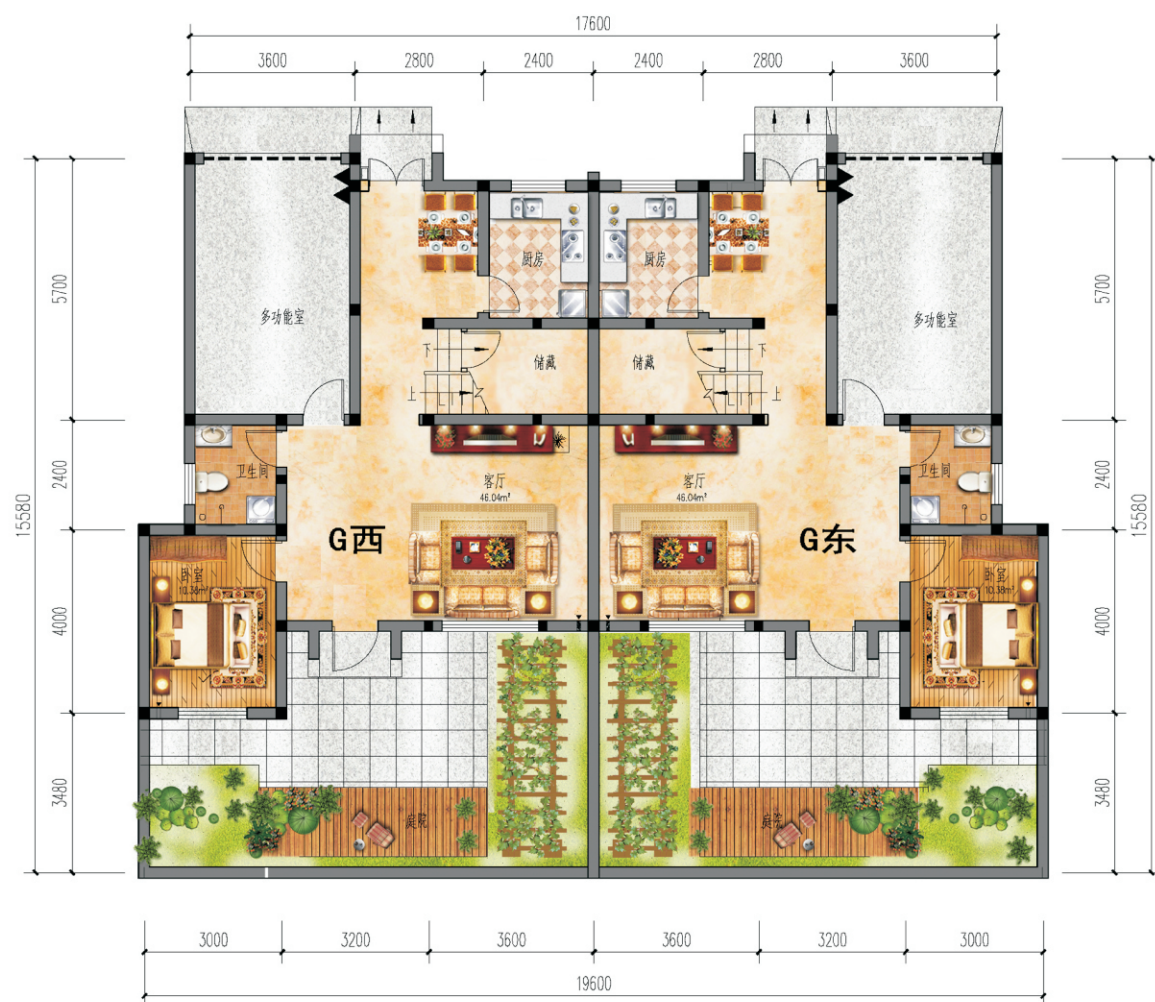


双拼透视图

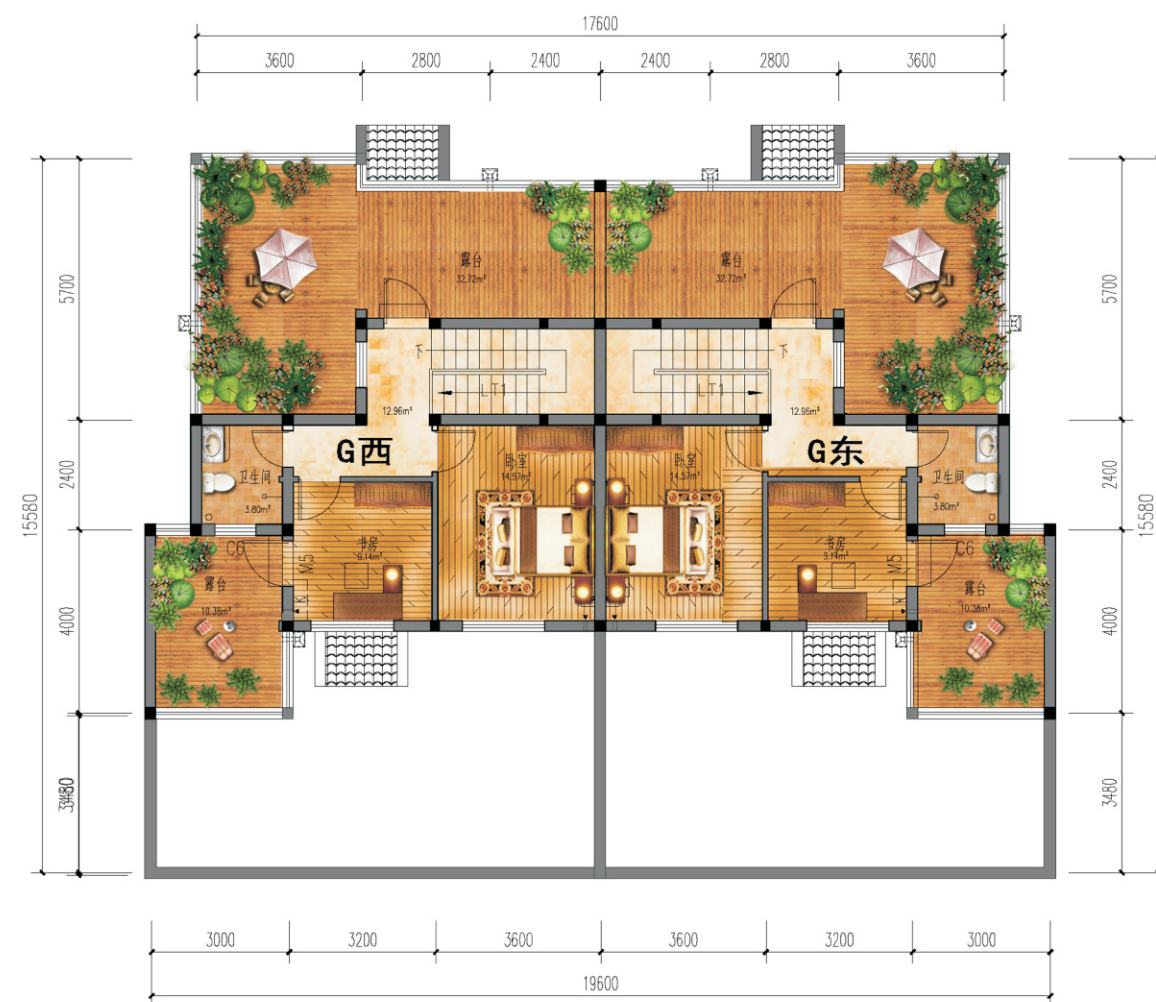


沿街透视图





一层平面图



二层平面图

一层面积：206.56平方米（两户）

二层面积：104.56（两户）

总建筑面积：311.12（两户）

- 卧室
  卧室
  庭院
- 客厅
  厨房
- 露台
  卫生间



## 关中--34号农房方案施工图示例

## 设计总说明

## 一、建筑设计说明:

## 1、工程概况

- |                   |                                  |
|-------------------|----------------------------------|
| 1.1、工程名称: 关中农村民居; | 1.2、建筑结构类型: 砖混结构;                |
| 1.3、建筑层数: 局部二层;   | 1.4、总建筑面积: 311.1m <sup>2</sup> ; |
| 1.5、建筑高度: 6.55m;  | 1.6、建筑使用年限: 50年;                 |
| 1.7、建筑用途: 居住;     | 1.8、建筑分类和耐火等级: 低层居住建筑, 二级;       |
| 1.9、建筑等级为: 三级;    | 1.10、建筑抗震设防烈度: 七度;               |
| 1.11、结构安全等级: 二级;  | 1.12、抗震设防分类: 丙类建筑;               |

## 2、设计说明

2.1、设计理念: 本项目拟建于陕西省咸阳市某村庄, 为独栋连体式民居住宅, 适合于场地平整的地带, 本项目通过对传统建筑和历史文化的挖掘, 建筑平面布局经济适用, 加强了模数的划分。在继承传统民居堂屋, 院落等一些基本功能的同时, 提升了建筑平面的空间布局, 使其在使用上更符合现代人的生活要求。

2.2、墙体: 外墙为240mm厚承重粘土多孔砖, 内墙为240或120mm厚承重粘土多孔砖, 未注明的墙厚均为240。过梁根据承重墙上洞口宽度及该处的墙体厚度, 按2级荷载级别, 选用《陕09G05》中相应预制过梁, 当洞口宽度 $\geq 2400$ , 以及位于钢筋混凝土柱或墙边的现浇过梁, 详见结施图。

2.3、建筑立面: 整体风格较多采用传统关中民居形式, 立面为白墙灰瓦, 屋顶为灰瓦单坡屋顶, 建筑一层窗台下贴毛石, 细部采用门头、垂花、马头墙等元素突出民居特色。

2.4、建筑防水: 屋面防水等级为II级, 坡屋面和不上人平屋面一道设防, 上人平屋面两道设防, 卫生间、厨房防水等级为二级一道设防, 防水材料业主自定; 卫生间防水材料沿墙上翻1800, 厨房防水材料沿墙上翻600, 根部用C20混凝土现浇200高条带于楼板上, 厚度同墙厚; 厨房、卫生间及有水池的楼地面标高比其他房间的楼地面标高低20。

2.5、建筑节能: 本工程为地上两层居住建筑, 所属气候区为夏热冬冷地区。

1)、屋面采用100厚EPS板(经防火处理)保温; 2)、外墙采用70厚EPS板(经防火处理)保温; 3)、外门窗, 窗框材料为88系列塑钢边框, 玻璃名称为中空玻璃, 6+12+6, 空气层厚度为12mm, 外门采用100系列; 4)、外墙防火隔离带每层设一道, 高300mm, 保温材料采用岩棉板, 厚度为80mm, 燃烧性能等级为A级, 抗拉强度 $\geq 80$ 。

2.6、施工注意事项: 凡管道穿墙、穿楼板处, 管道安装完毕后, 管道孔四周均需同等级耐火极限的不燃烧材料封堵严实。有防水要求的楼板和墙体处均用1:2.5水泥砂浆(加25%防水剂)堵塞。

## 二、结构设计说明

1、地基与基础: 建筑场地的基、穴、坑、井、塘、河等必须按《建筑场地的基坑探查与处理暂行规程》DBJ 61-57-2010进行处理。室内回填土压实系数 $\geq 0.94$ 。

## 2、材料:

- 2.1、混凝土强度等级均为C25;
- 2.2、钢筋说明:  $\Phi$ 为HPB300钢筋;  $\Phi$ 为HRB400钢筋;
- 2.3、砌体材料说明:  $\pm 0.000$ 以下墙体采用MU15, 水泥砂浆采用M10砌筑,  $\pm 0.000$ 以上所有墙体采用MU10承重多孔砖(KP1型)及M7.5混合砂浆砌筑, 墙体详细做法详见陕09G01-1中的有关七、八度抗震设防区的详图及说明。

## 3、活荷载标准取值说明:

- |                                    |                                 |                                     |
|------------------------------------|---------------------------------|-------------------------------------|
| 3.1、所有楼面2.0KN/m <sup>2</sup> ;     | 3.2、上人屋面2.0 KN/m <sup>2</sup> ; | 3.3、卫生间、露台: 2.5 KN/m <sup>2</sup> ; |
| 3.4、不上人屋面: 0.5 KN/m <sup>2</sup> ; |                                 |                                     |

## 4、钢筋混凝土结构:

- 4.1、受力钢筋混凝土保护层最小厚度: 梁、柱20, 板15;
- 4.2、受力钢筋的最小锚固长度: HPB300钢筋 $\rightarrow 34d$ , HRB400钢筋 $\rightarrow 40d$  (d为钢筋直径);

4.3、受力干钢筋的搭接长度: 纵向钢筋搭接接头面积百分率为50%: HPB300钢筋 $\rightarrow 48d$ , HRB400 $\rightarrow 56d$  (d为钢筋直径)且 $\geq 300$ ; 纵向钢筋搭接接头面积百分率为100%时: HPB300钢筋 $\rightarrow 55d$ , HRB400钢筋 $\rightarrow 64d$  (d为钢筋直径)且 $\geq 300$ 。

4.4、支座处未注明的板顶面受力钢筋的分布筋均为 $\Phi 6@200$

4.5、现浇悬挑构件的支撑必须待混凝土达到100%的设计强度等级且上部一层主体结构施工完毕后, 悬挑构件支模时, 外墙墙头或板头要求向上起翘外挑长度的1/150。

## 5、其他:

5.1、构造柱生根于基础大放脚, 详细做法见陕09G01-16~17页有关详图及说明, 圈梁详细做法见陕09G01-1》31~50页有关详图及说明。

5.2、砖砌体工程的施工质量等级为B级。

5.3、施工过程中必须保证施工人员的安。

## 三、给排水设计说明:

1、设计内容: 本设计包含室内给排水系统、室内热水系统及院内雨水系统。

## 2、室内给水系统:

- 2.1、水源: 给水水源为自来水(地下水丰富的地区可采用地下水), 水压根据当地情况确定。
- 2.2、管材、管件及接口形式: 生活给水管、横干管和卫生间支管均采用PPR管, 热熔连接;
- 2.3、管道保温: 管沟内给水管需做保温(保温层及保温材料由住户根据当地具体情况确定)。

## 3、室内热水系统:

- 3.1、热水由屋面太阳能供给, 屋面预留太阳能冷水补水管。卫生间预留热水立管和支管;
- 3.2、管材、管件及接口形式: 热水管道采用PPR管, 热熔连接。

## 4、排水系统:

- 4.1、排水系统: 院内雨水经雨水口收集后排出; 污水经室外化粪池处理后排出;
- 4.2、管材、管件及接口形式: 排水管道采用UPVC管材、粘接;
- 4.3、排水附件: 地漏采用有水封地漏, 清扫口采用地上式清扫口。
- 5、室内管沟采用砖砌管沟, 管沟深度由平面图管埋深定。

## 四、暖通设计说明

## 1、采暖设计:

## 1.1、设计参数(参照陕西省西安市):

(1)采暖室外计算参数: 冬季室外计算温度 $t_w = -3.40^{\circ}\text{C}$ , 冬季室外平均风速 $V = 1.40\text{m/s}$ 。

(2)采暖房间室内计算温度: 卧室、餐厅、客厅:  $t_n = 18^{\circ}\text{C}$ ; 浴厕:  $t_n = 25^{\circ}\text{C}$ 。

(3)本工程户内设置燃气壁挂炉, 供暖热负荷20KW, 水泵扬程: 8米, 热效率87.0%, 采暖热水供回水温度为 $75^{\circ}\text{C}/55^{\circ}\text{C}$ , 全封闭式燃烧, 平衡式强制排烟型; 并应设置燃气泄露报警器。

1.2、采暖方式: 单管串联散热器采暖。

## 1.3、散热器选型及安装:

(1)散热器采用钢铝系列中心距600型, (标准散热量 $163.5\text{W}/\text{片}$ , 工作压力 $1.0\text{MPa}$ ); 卫生间采用卫浴专用散热器采用GWY60-75型, (标压力 $1.0\text{MPa}$ ); 卫生间采用卫浴专用散热器采用GWY60-75型, (标准散热量为 $712\text{W}/\text{片}$ , 工作压力 $1.0\text{MPa}$ )。 (2)散热器均采用挂壁安装形式, 散热器距室内地坪+0.15m; 卫生间散热器距室内地坪+1.2m。 (3)散热器安装时, 必需在内粉刷全部完成后安装, 以防止砂浆石灰水落上, 影响美观及锈蚀。

## 1.4、管材:

(1)、采暖管道均采用PB管材, 与散热器连接的明装管道采用铝合金PB(100%)阻氧管材(外层为铝合金阻氧层, 内层为聚乙烯PB管材), 专用管件热熔连接, 埋地管不允许有接头。管径为 $D_e 25 \times 1.3$ 要求耐压

0.4MPa, 达到使用条件级别5级, 使用寿命不小于50年。

## 2、通风:

- 2.1、厨房通风设备由住户自理, 厨房预留排气扇及排油烟机电源或插座。
- 2.2、卫生间通风机安装位置由二次装修时定。
- 2.3、卫生间设置机械排风设置, 设备吊顶安装, 设备排风经铝箔软管接至室外。卫生间换气次数为10次/h。
- 3、其他:
- 3.1、埋地管道在隐蔽施工前, 应进行水压试验, 试验压力 $0.6\text{MPa}$ 。采用在10分钟内压降不大 $20\text{KPa}$ 为合格。

## 五、电气设计说明

1、本设计电气设计内容包括:

## 1.1、照明系统:

1.2、电话、网络及有线电视系统。

2、电源: 电源自室外供电部门低压线路采用1路YJVZz-1.0KV电力电缆接入户内配电箱, 电压220V。进户线位置可根据现场实际做相应调整。

## 3、布线

3.1、户内分支线路采用BV-450/750V电力电缆穿阻燃塑料电线管沿墙、地、顶等暗敷。照明回路采用BV-3 $\times$ 2.5-PC16线管, 插座及空调回路采用BV-3 $\times$ 4-PC 20线管。

3.2、平面图中所有回路均单独穿管, 各回路中性线及PE线应从配电箱内引出。

3.3、照明、插座线路均为三根导线(L, P, PE), 至单联开关线路均为二根导线(接线盒均采用PVC壳体)。

3.4、设备选择及安装: 所有开关及插座均暗设。

## 4、接地及安全保护

4.1、本工程采用联合接地系统, 保护接地、设备接地公用接地装置。

4.2、低压配电系统的接地系统形式采用TN-C-S系统。在总等电位端由接地极引出PE干线。楼内凡正常不带电而绝缘损坏时可能带电的电气设备的金属外壳, 金属支架等物体应与PE线可靠连接。

4.3、建筑物总电位联结, 应将楼内保护干线、接地干线、各种公用设施的金属管道, 建筑物金属结构, 钢筋混凝土基础钢筋等可靠连接。

4.4、所有洗浴卫生间设局部等电位联结。

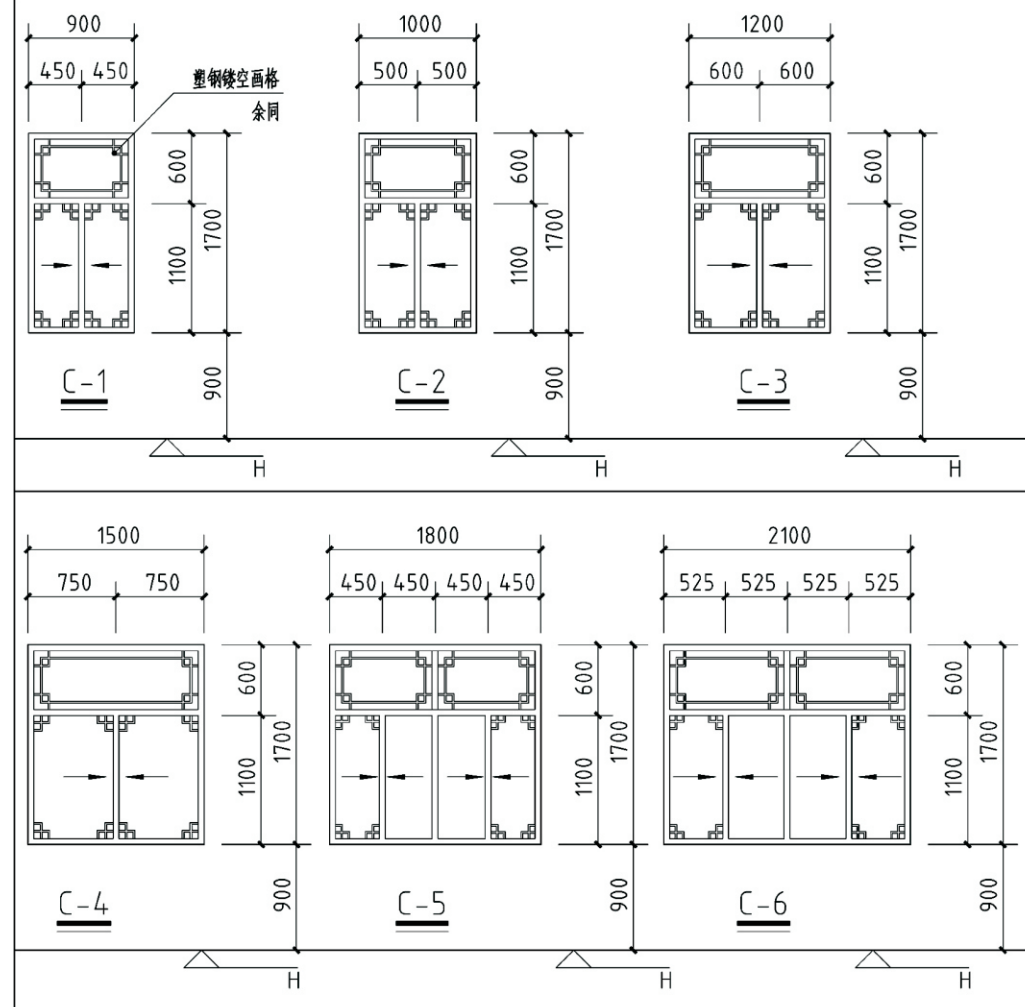
5、电话、宽带网络体系、有线电视系统由运营商深化设计后方可实施。弱电末端插座距离不小于200mm。

项目	关中--34号农房	图号	设计总说明
----	-----------	----	-------



门窗明细表

类别	设计编号	洞口尺寸 (MM)		数量	采用通用图及编号			备注
		宽	高		图集代号	页次	编号	
门	M-1	800	2100	8	陕 09J 06-1	5	Mh-0821	户内木门(厨房、卫生间)
	M-2	900	2100	8	陕 09J 06-1	5	Mh-0921	户内木门(卧室、多功能室)
	M-3	1000	2100	6	陕 09J 06-1	5	Mh-1021	户内甲方自定
	M-4	1200	2400	2	陕 09J 06-1	5	Mh-1024	户内甲方自定
卷帘门	JLM-1	3000	2400	2				卷帘门,甲方自定
塑钢窗	C-1	900	1700	4	详见本页			塑钢中空玻璃窗
	C-2	1000	1700	2	详见本页			塑钢中空玻璃窗
	C-3	1200	1700	2	详见本页			塑钢中空玻璃窗
	C-4	1500	1700	2	详见本页			塑钢中空玻璃窗
	C-5	1800	1700	4	详见本页			塑钢中空玻璃窗
	C-6	2100	1700	2	详见本页			塑钢中空玻璃窗

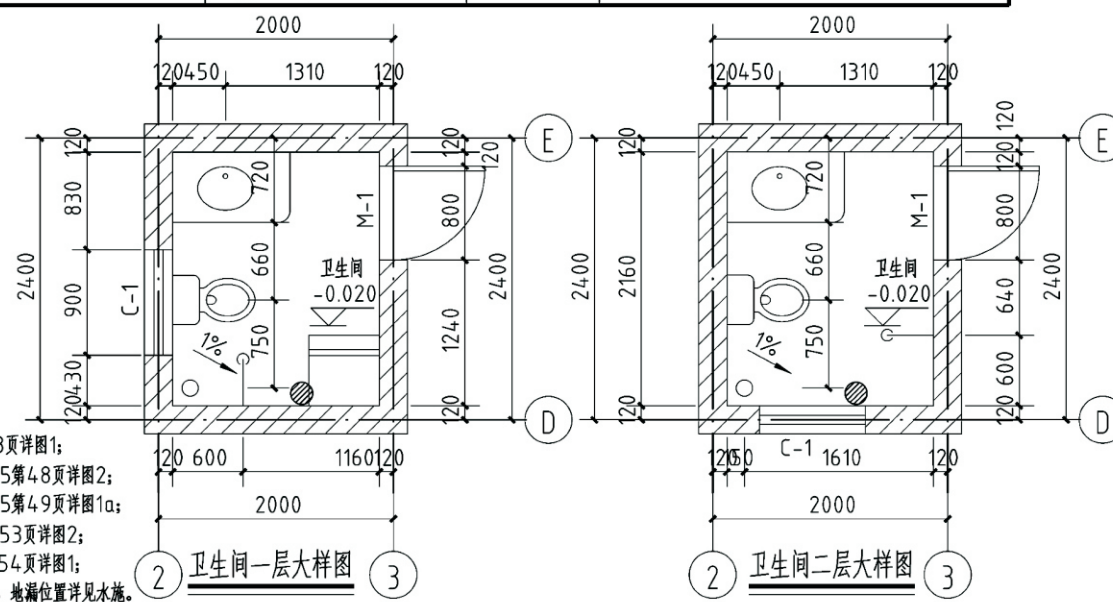


建筑工程用料表 (按陕09J01编制)

项目	适用范围	类别	编号	备注	
墙身砌体	±0.000 以下	240 厚实心粘土砖		详见结构设计说明	
	±0.000 以上	240 厚实多重孔砖		厚度同墙体, 详见结构施工图	
防潮层	全部内外砖墙	防水砂浆防潮层(内掺防水剂)	潮1		
室外平台和台阶	建筑物四周	地砖面层台阶	台3		
散水	全部	细石混凝土散水	散4	宽1000, 坡度为5%	
地面	一层	卫生间、厨房	地砖地面(有防水)	地29	地砖规格及颜色均由甲方自定, 防水层为一道1.5厚环保型聚氨酯防水涂料, 四周翻起200高。此部分均做至基层, 面层不做
		户内其他房间	地砖地面	地28	地砖规格及颜色均由甲方自定。
		楼梯间	地砖地面	地28	地砖规格为250×250, 颜色由业主自定
楼面	二层	楼梯间	铺地砖楼面(无垫层)	楼39	地砖规格为250×250, 颜色由业主自定
		卫生间、厨房	铺地砖楼面(有防水)	楼41	地砖规格及颜色均由甲方自定, 防水层为一道1.5厚环保型聚氨酯防水涂料, 四周翻起200高。此部分均做至基层, 面层不做
		户内其它房间	铺地砖楼面(有垫层)	楼40	垫层为60 厚细渣混凝土
内墙	一、二层	楼梯间	乳胶漆墙面	内32、33	
		卫生间、厨房	釉面砖防水墙面	内112、114	规格为300×300, 颜色由甲方自定
		户内其它全部	乳胶漆墙面	内32、33	
顶棚	一、二层	户内其它全部	板底乳胶漆顶棚	棚17	做至基层, 面层不做
		全部卫生间、厨房	塑铝板吊顶	棚32	做至基层, 塑铝板由住户自理
外墙	其他全部	仿幕墙涂料墙面	外19, 外涂3	交由专业厂家设计制作安装	
踢脚	内墙饰面需做踢脚的部位	同楼地面		高度120, 当地面面层不做时, 踢脚也不做	
油漆	木材面	聚酯清漆	油12		
	零星饰面的金属面	合成树脂调和漆	油21		
屋面	屋面1(坡屋面)	混凝土平瓦钢筋混凝土基层坡屋面	坡屋Ⅲ2	防水材料业主自定	
	屋面2(不上人平屋面)	水泥砂浆面层屋面	屋Ⅲ1	防水材料业主自定	
	屋面3(上人平屋面)	铺地砖面层屋面(有保温, 上人, 两道防水)	屋Ⅱ6	防水材料业主自定	

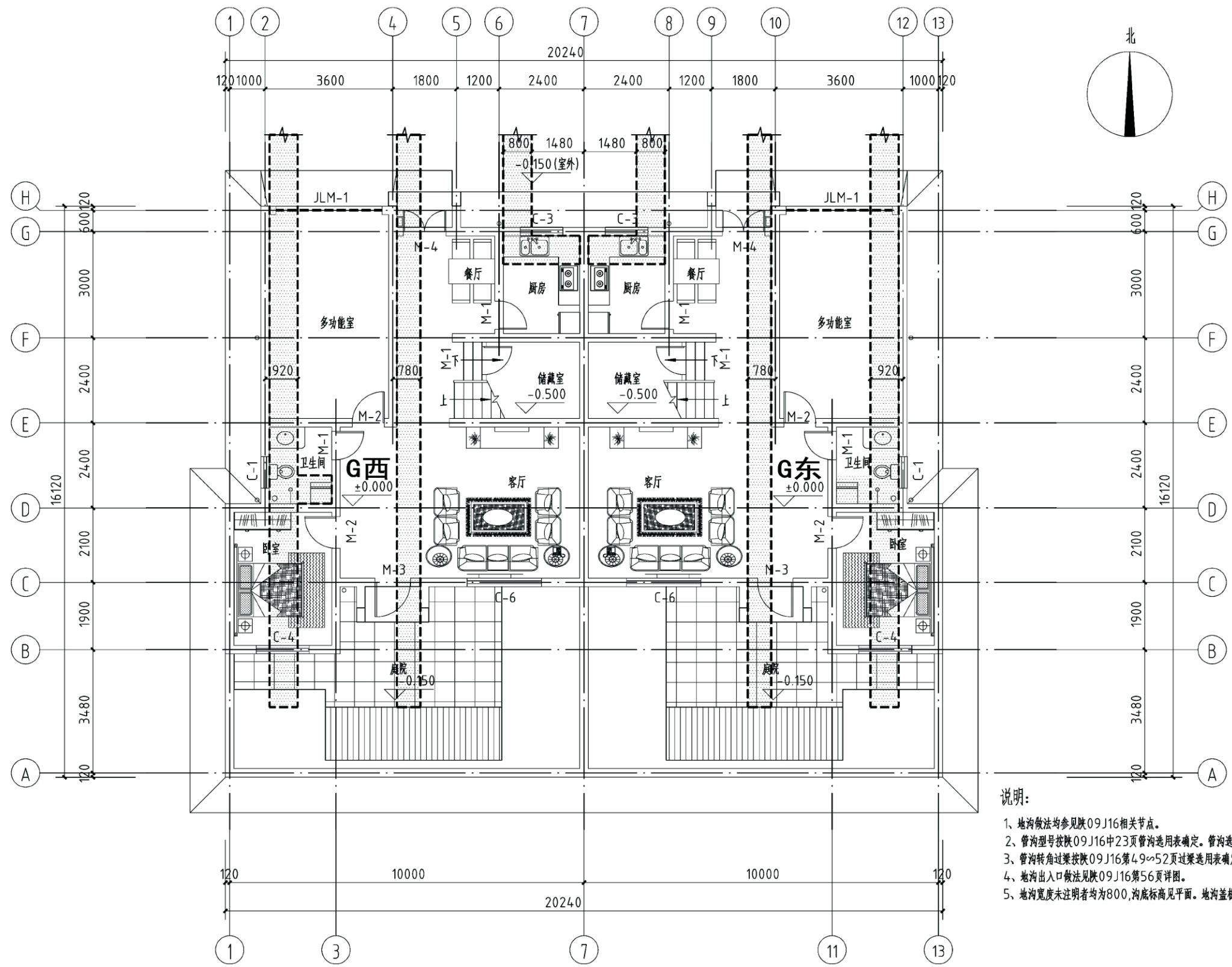
卫生间设计说明:

- 1、地漏做法详见陕09J05第48页详图1;
- 2、管道穿楼板做法详见陕09J05第48页详图2;
- 3、卫生间门口做法详见陕09J05第49页详图1a;
- 4、洗脸盆做法详见陕09J05第53页详图2;
- 5、盥洗台做法详见陕09J05第54页详图1;
- 6、卫生间地面找坡1%坡向地漏, 地漏位置详见水施。



项目 关中--34号农房 图号 建施-01



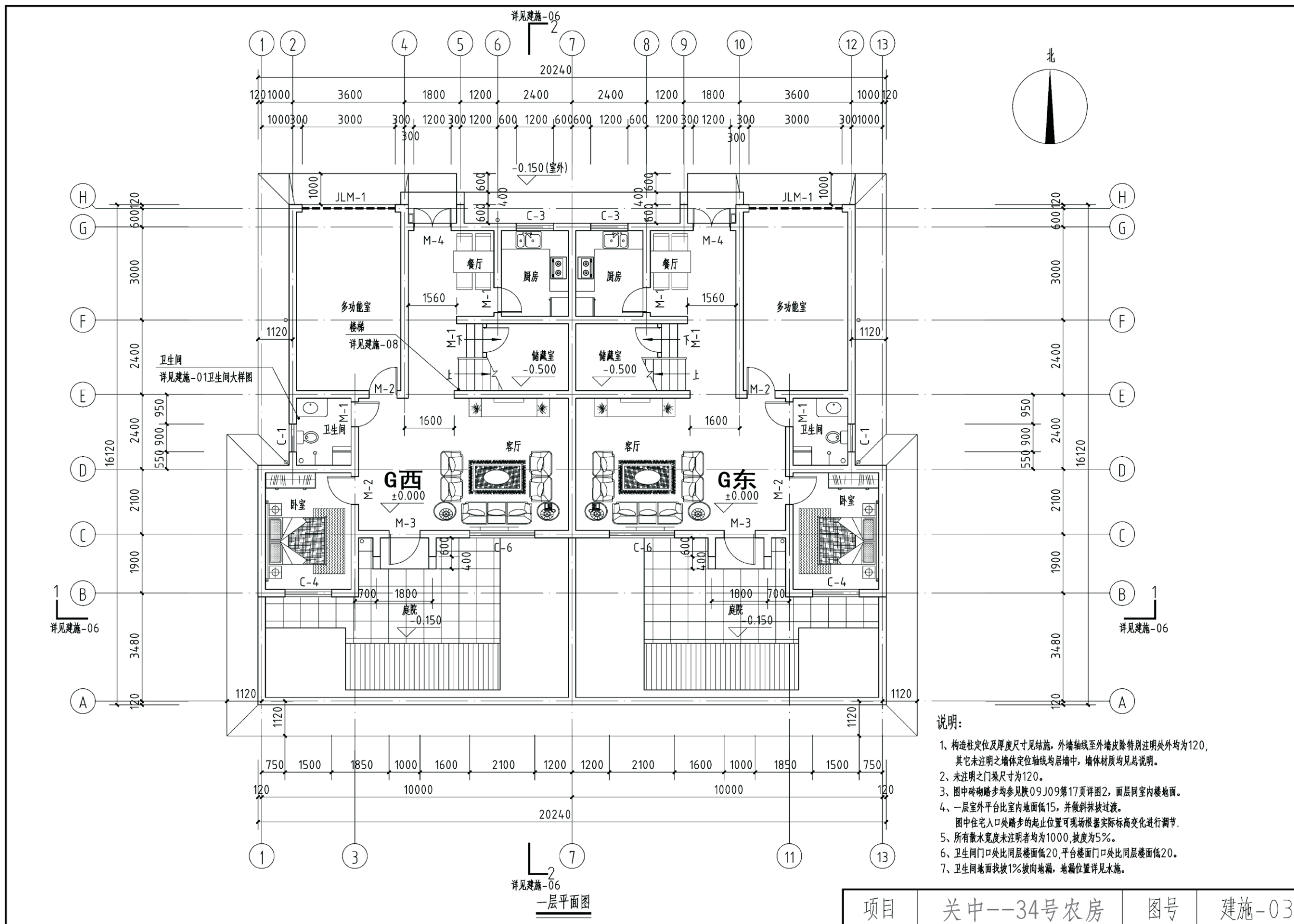


- 说明:
- 1、地沟做法均参见陕09J16相关节点。
  - 2、管沟型号按陕09J16中23页管沟选用表确定。管沟选用素混凝土地沟,地沟防水等级为二级。
  - 3、管沟转角过梁按陕09J16第49~52页过梁选用表确定。
  - 4、地沟出入口做法见陕09J16第56页详图。
  - 5、地沟宽度未注明者均为800,沟底标高见平面。地沟盖板按陕09J16中4.4~4.7页选用表中选用。

地沟平面图

项目	关中--34号农房	图号	建施-02
----	-----------	----	-------

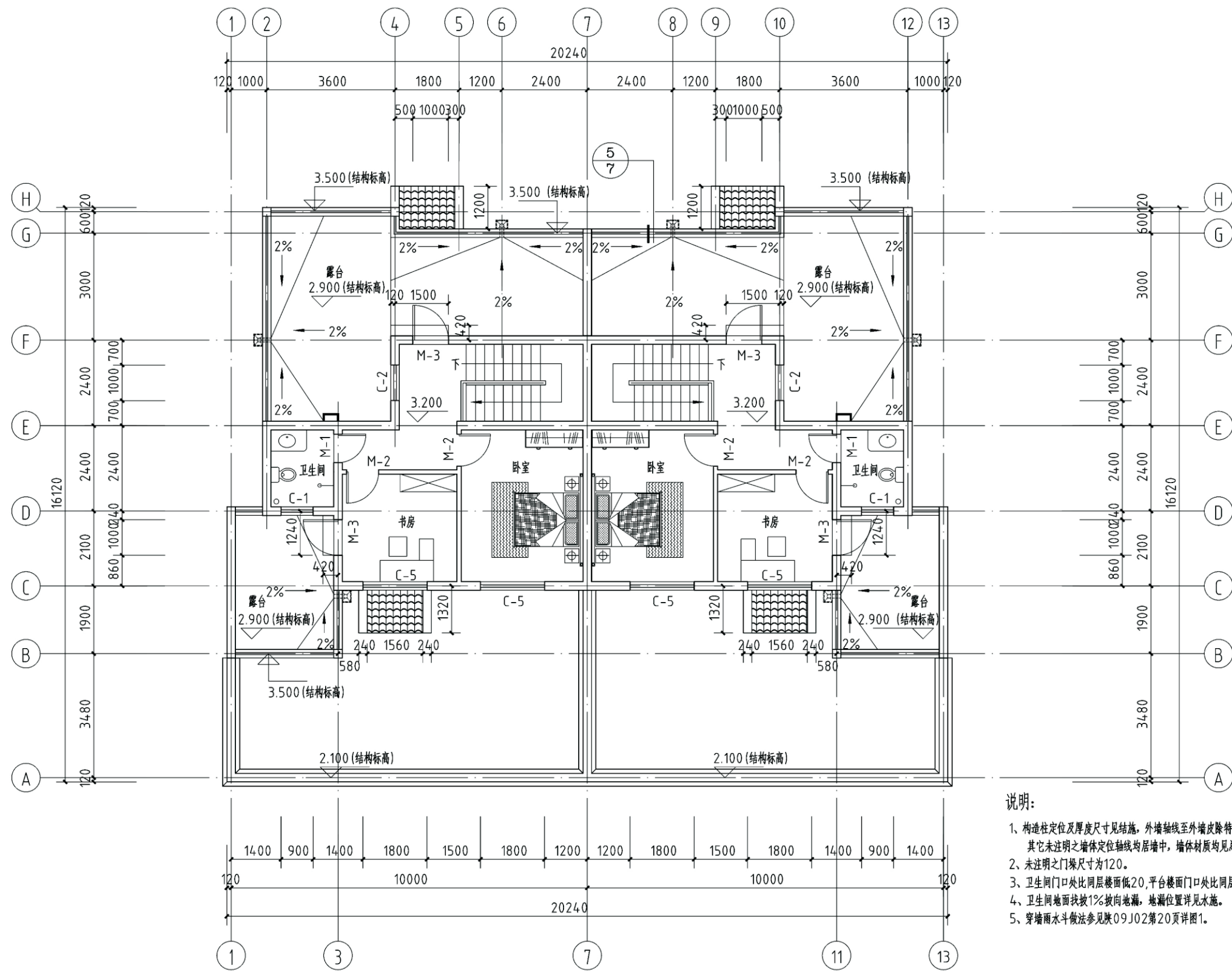




- 说明:
- 1、构造柱定位及厚度尺寸见结施，外墙轴线至外墙皮除特别注明外均为120，其它未注明之墙体定位轴线均居墙中，墙体材质均见总说明。
  - 2、未注明之门垛尺寸为120。
  - 3、图中砖砌踏步均参见陕09J09第17页详图2，面层同室内楼地面。
  - 4、一层室外平台比室内地面低15，并做斜坡过渡。  
图中住宅入口处踏步的起止位置可现场根据实际标高变化进行调节。
  - 5、所有散水宽度未注明者均为1000，坡度为5%。
  - 6、卫生间门口处比同层楼面低20，平台楼面门口处比同层楼面低20。
  - 7、卫生间地面找坡1%坡向地漏，地漏位置详见水施。

项目	关中--34号农房	图号	建施-03
----	-----------	----	-------



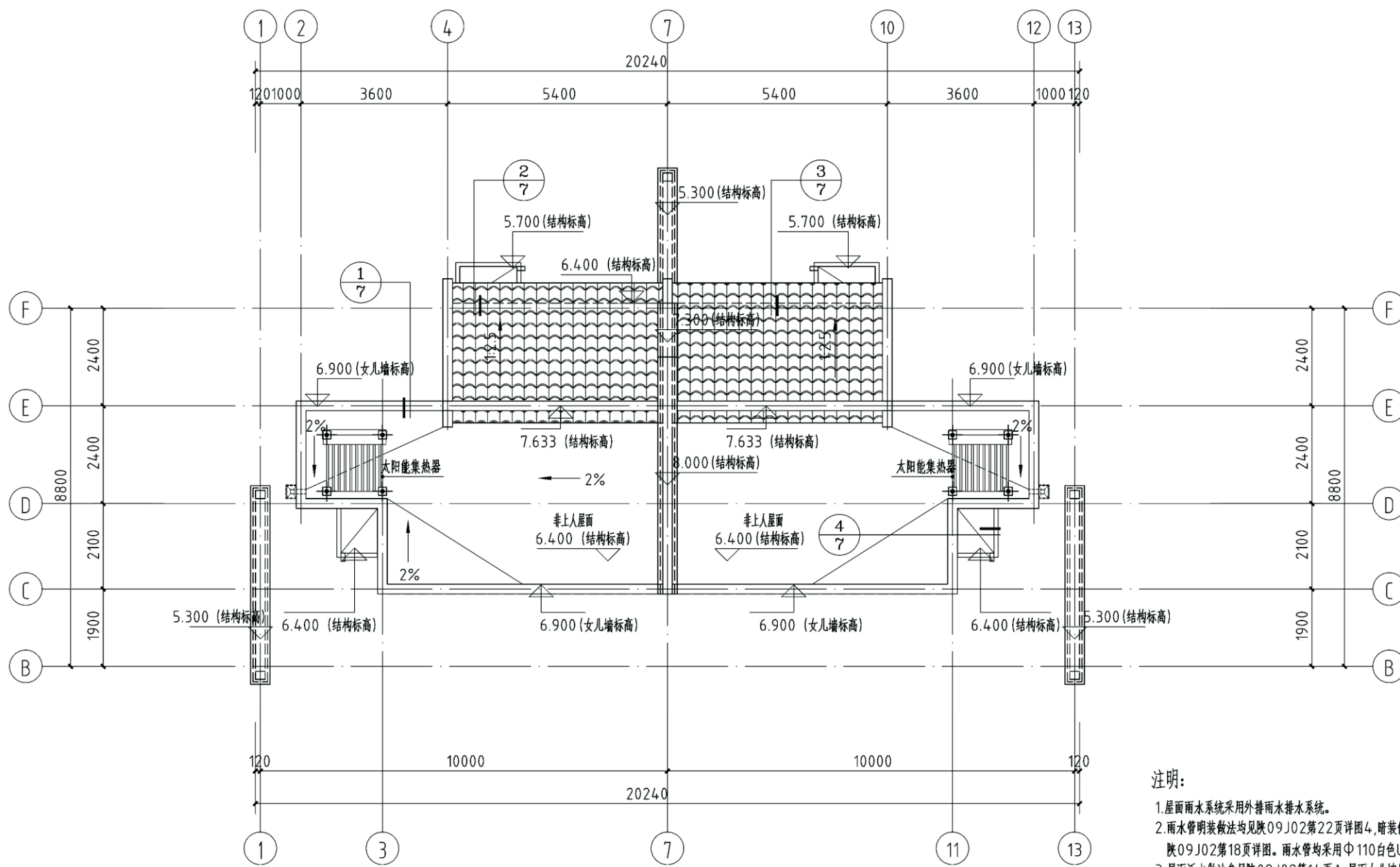


- 说明:
- 1、构造柱定位及厚度尺寸见结构，外墙轴线至外墙皮除特别注明外均为120，其它未注明之墙体定位轴线均居墙中，墙体材质均见总说明。
  - 2、未注明之门垛尺寸为120。
  - 3、卫生间门口处比同层楼面低20，平台楼面门口处比同层楼面低20。
  - 4、卫生间地面找坡1%坡向地漏，地漏位置详见水施。
  - 5、穿墙雨水斗做法参见陕09J02第20页详图1。

二层平面图

项目	关中--34号农房	图号	建施-04
----	-----------	----	-------



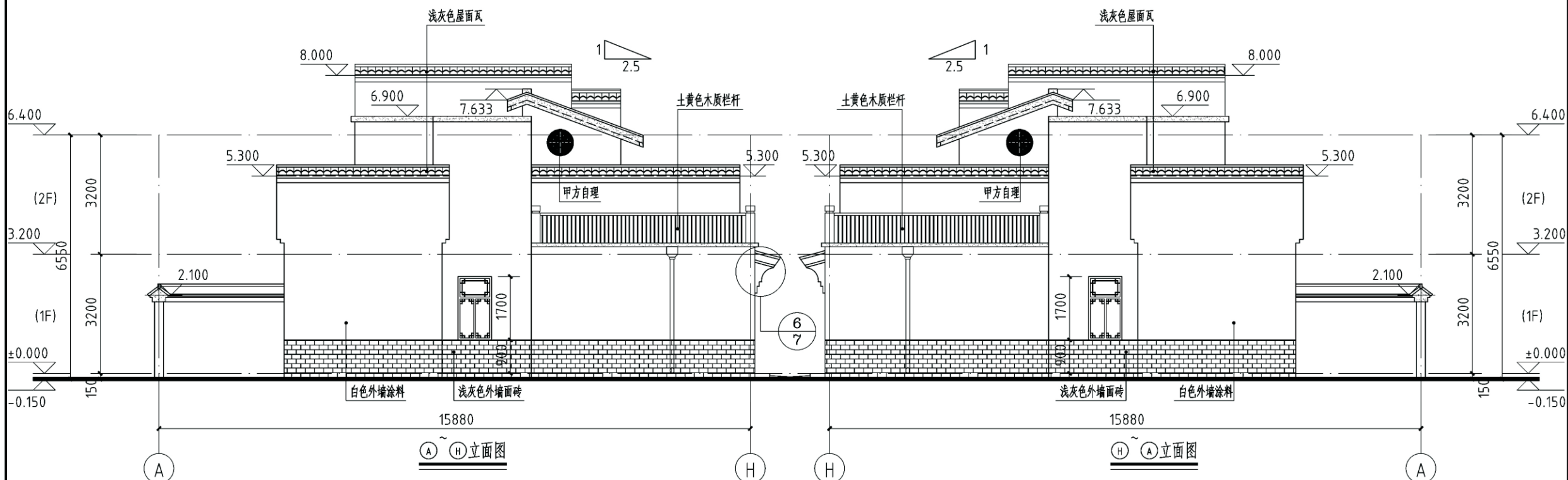
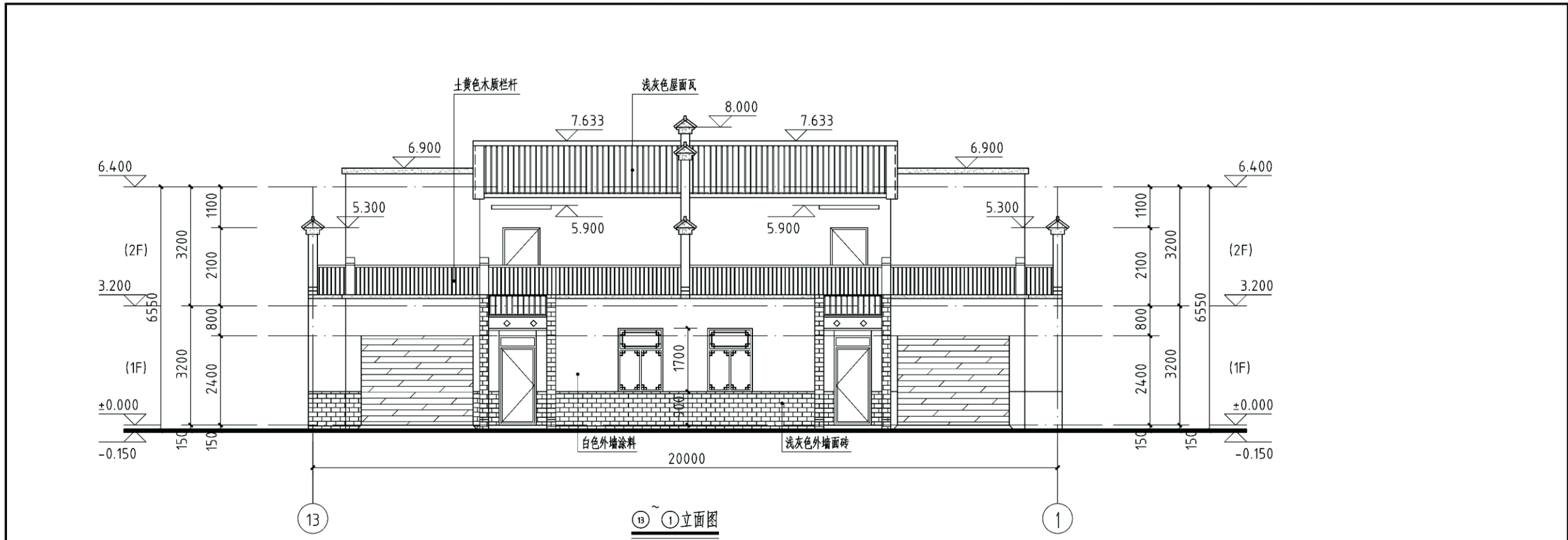


屋顶平面图

- 注明:
1. 屋面雨水系统采用外排水排水系统。
  2. 雨水管明装做法均见陕09J02第22页详图4, 暗装做法均见陕09J02第18页详图。雨水管均采用中110白色UPVC管。
  3. 屋面泛水做法参见陕09J02第14页A, 屋面女儿墙压顶及防水层收头详见陕09J02第13页。
  4. 屋面管道泛水做法参见陕09J02第101页详图4。
  5. 块瓦屋面屋脊做法参见陕09J02第89页详图1。
  6. 穿墙雨水斗做法参见陕09J02第20页详图1。

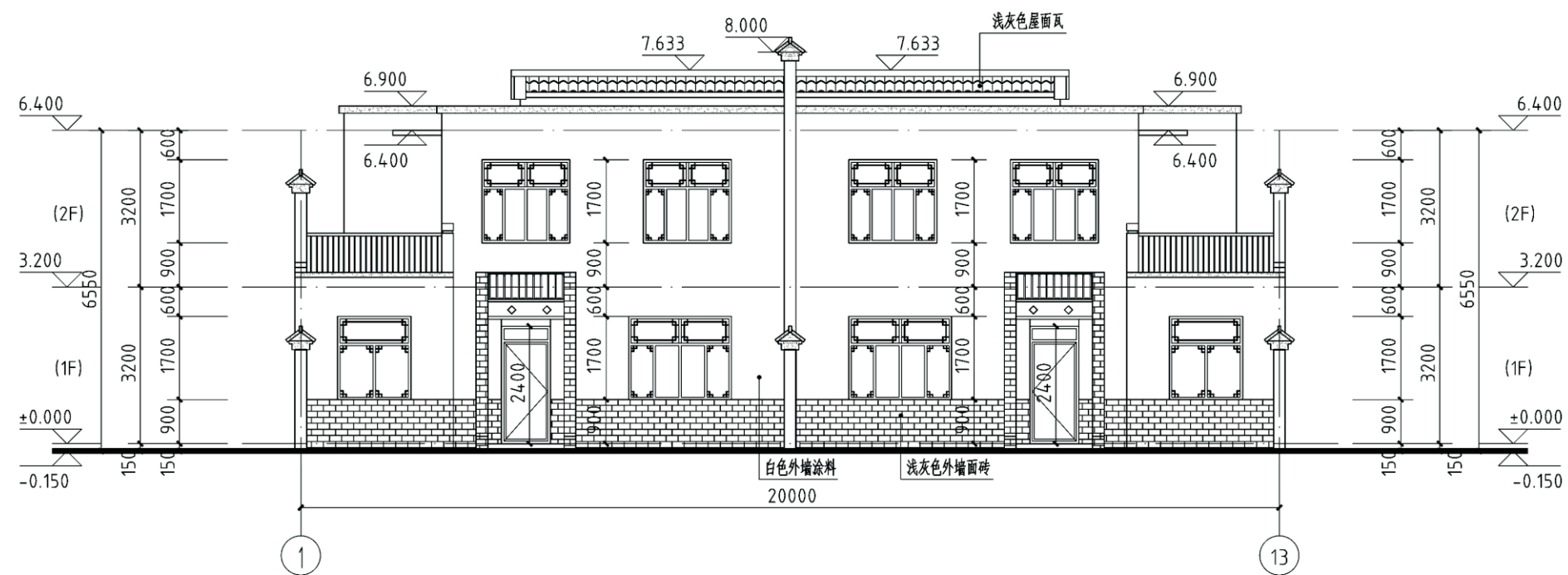
项目	关中--34号农房	图号	建施-05
----	-----------	----	-------



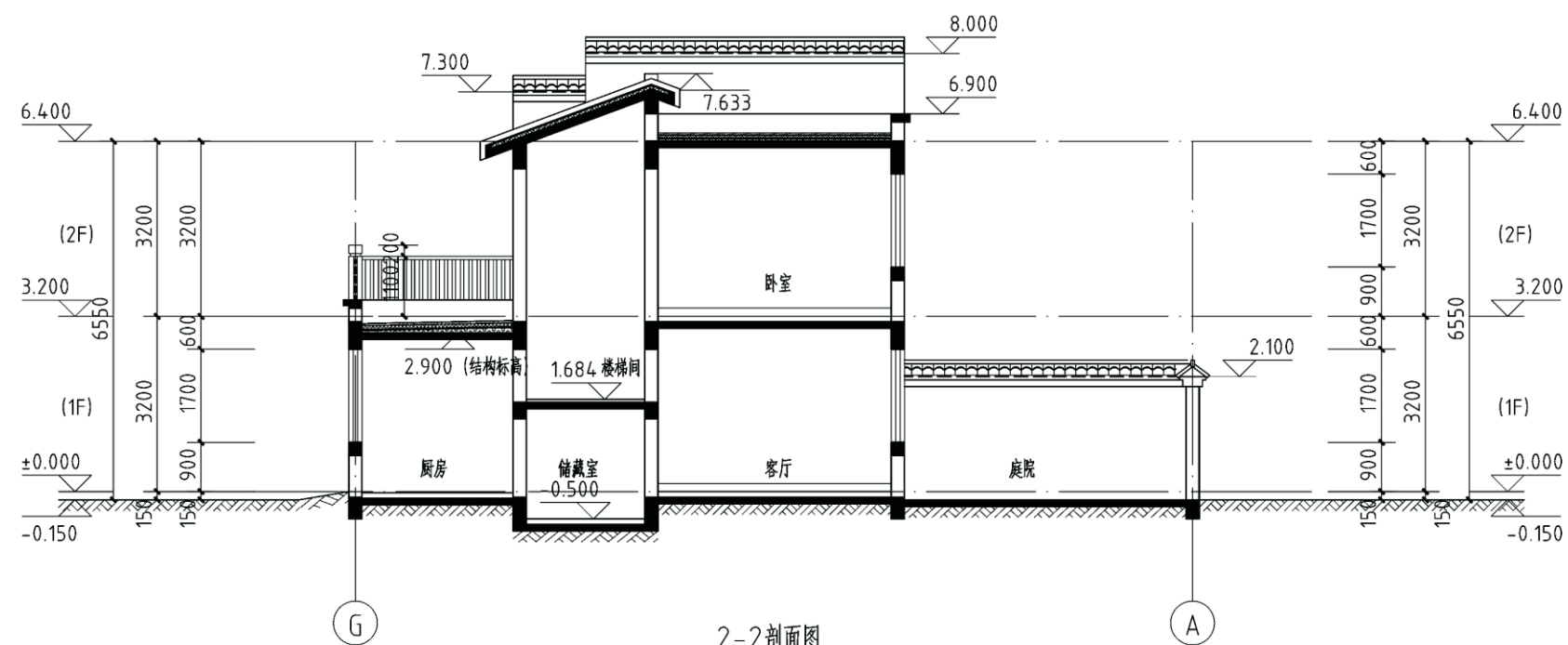


项目	关中--34号农房	图号	建施-06
----	-----------	----	-------





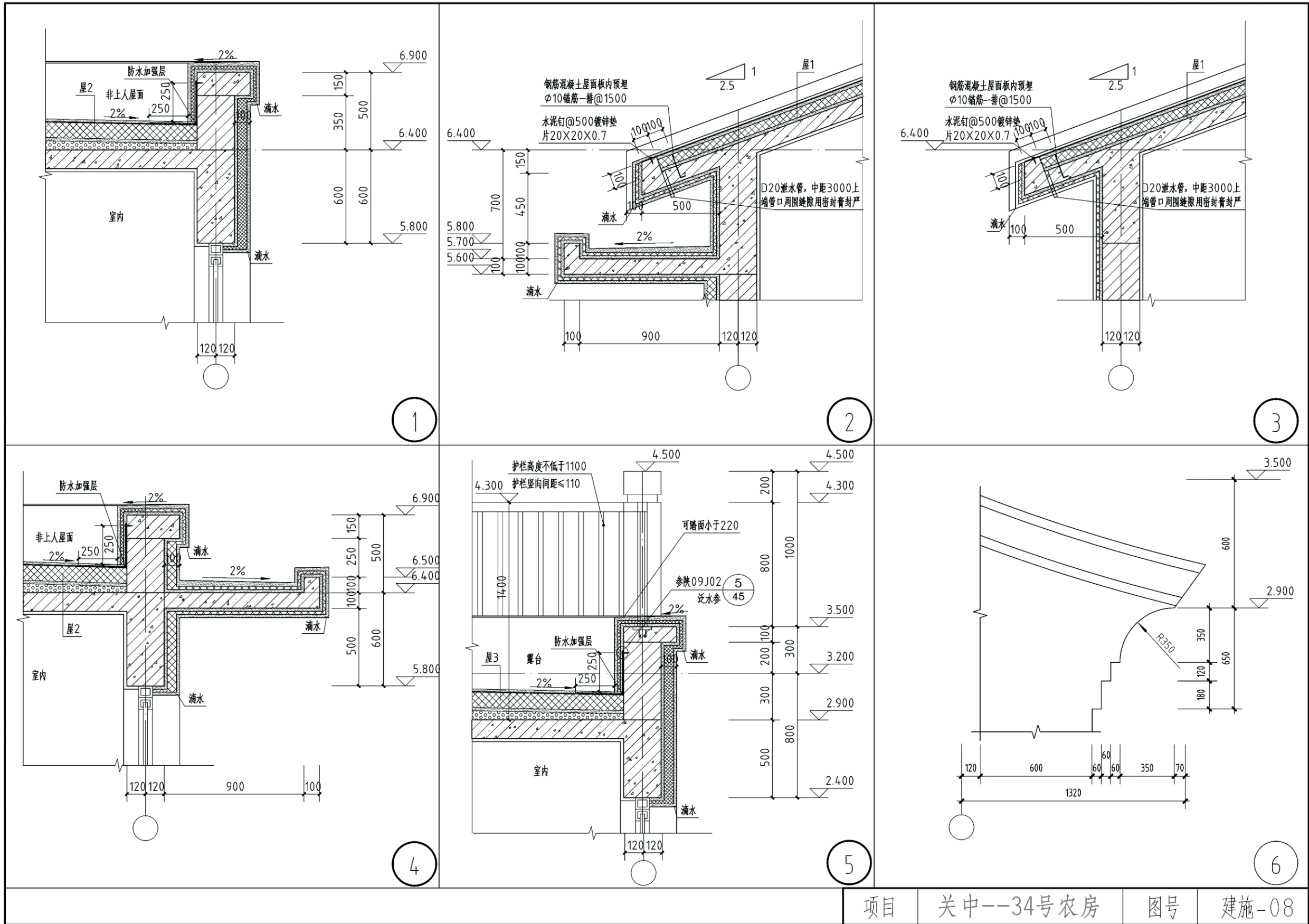
1-1剖面图



2-2剖面图

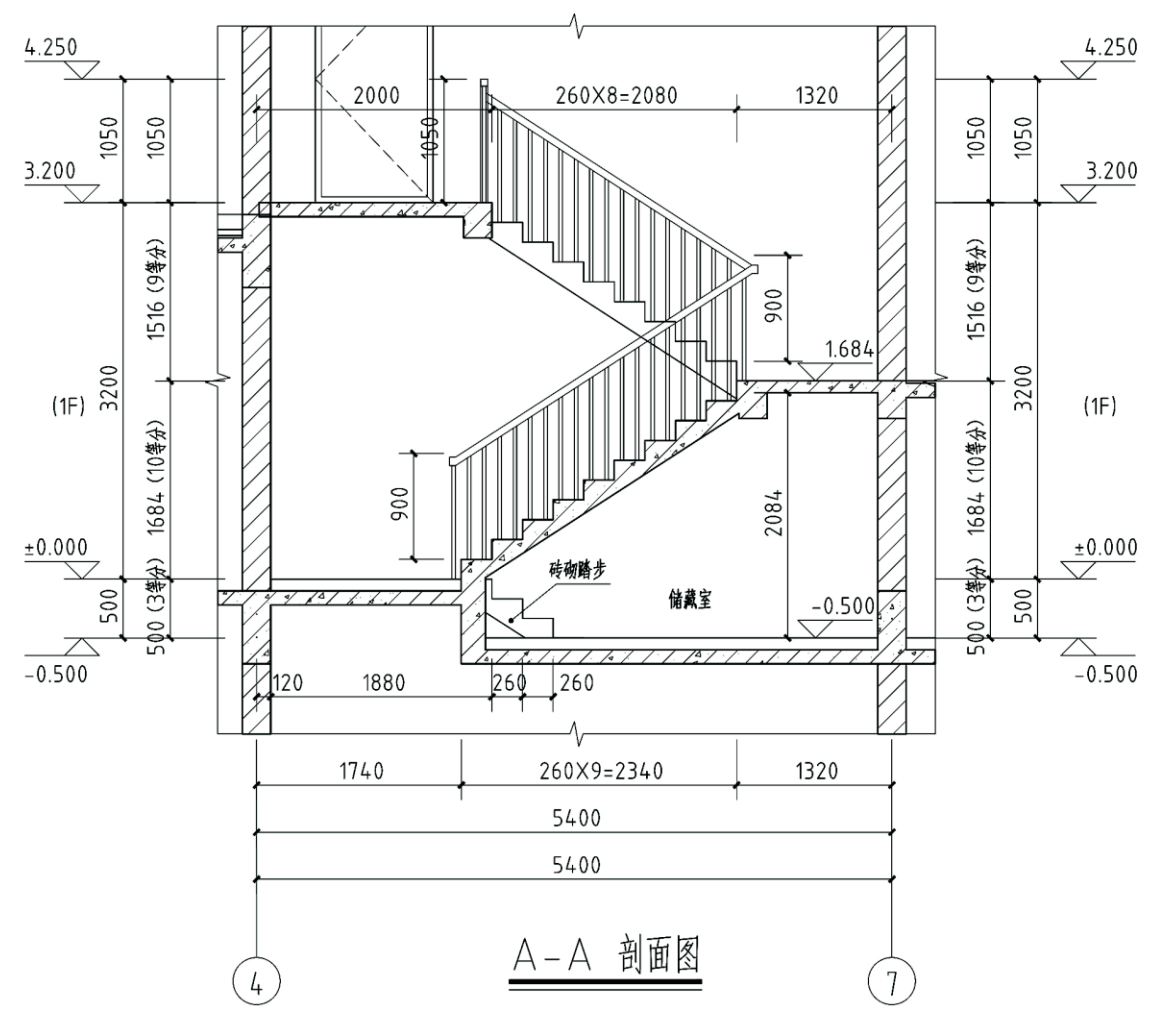
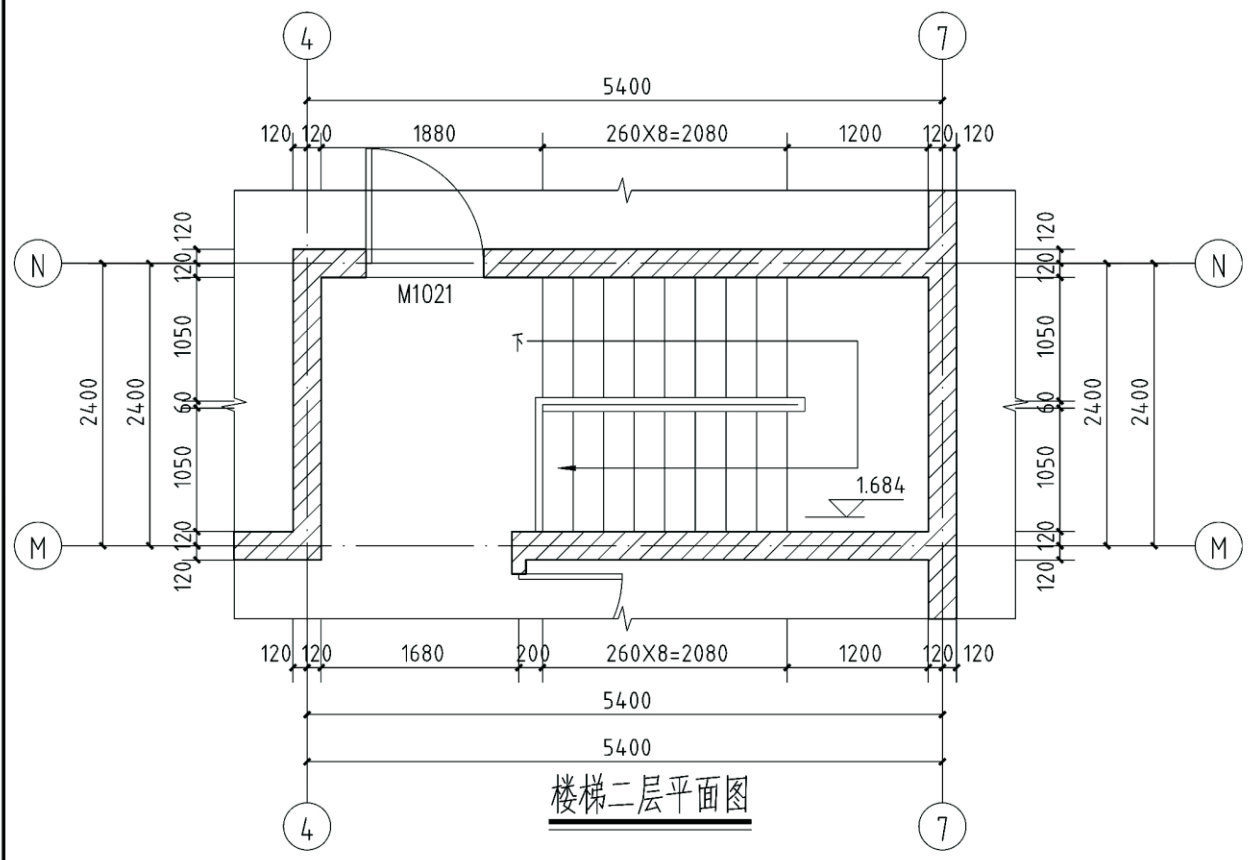
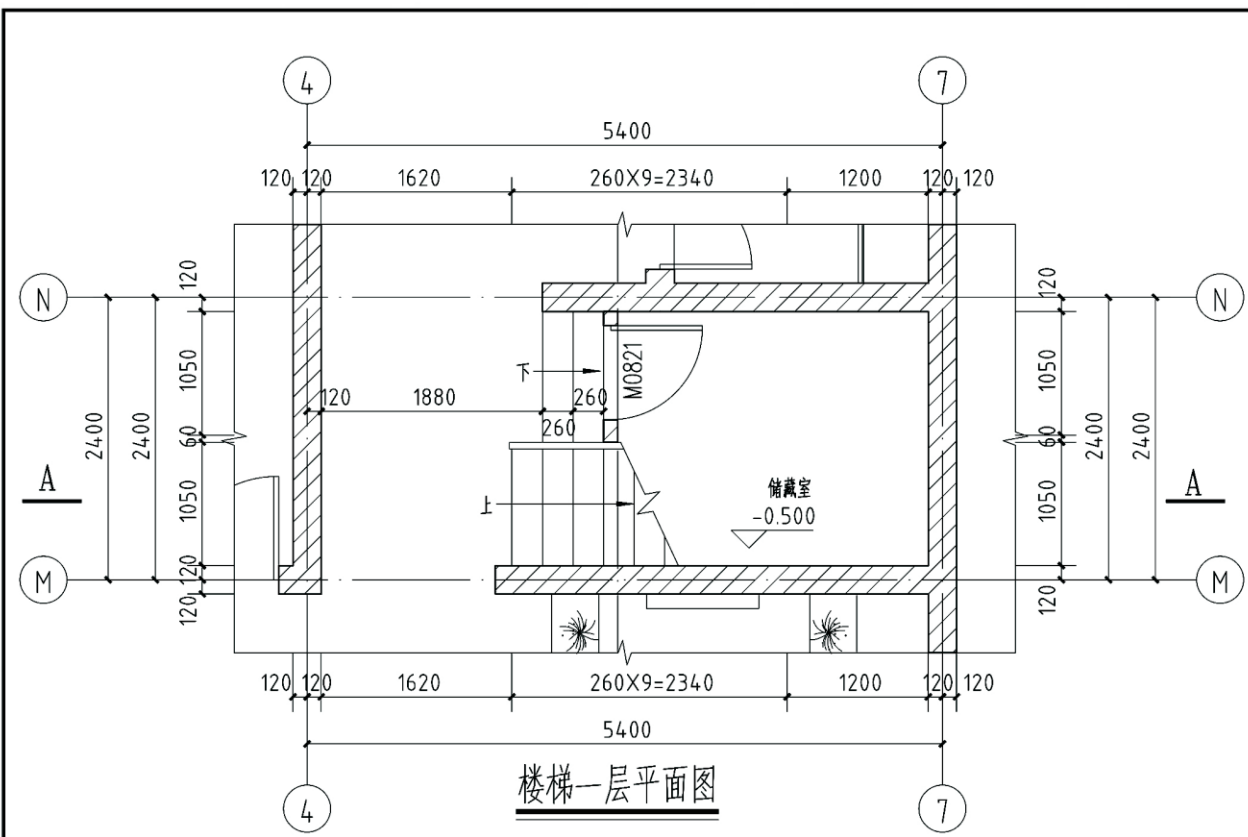
项目	关中--34号农房	图号	建施-07
----	-----------	----	-------





项目 关中--34号农房 图号 建施-08



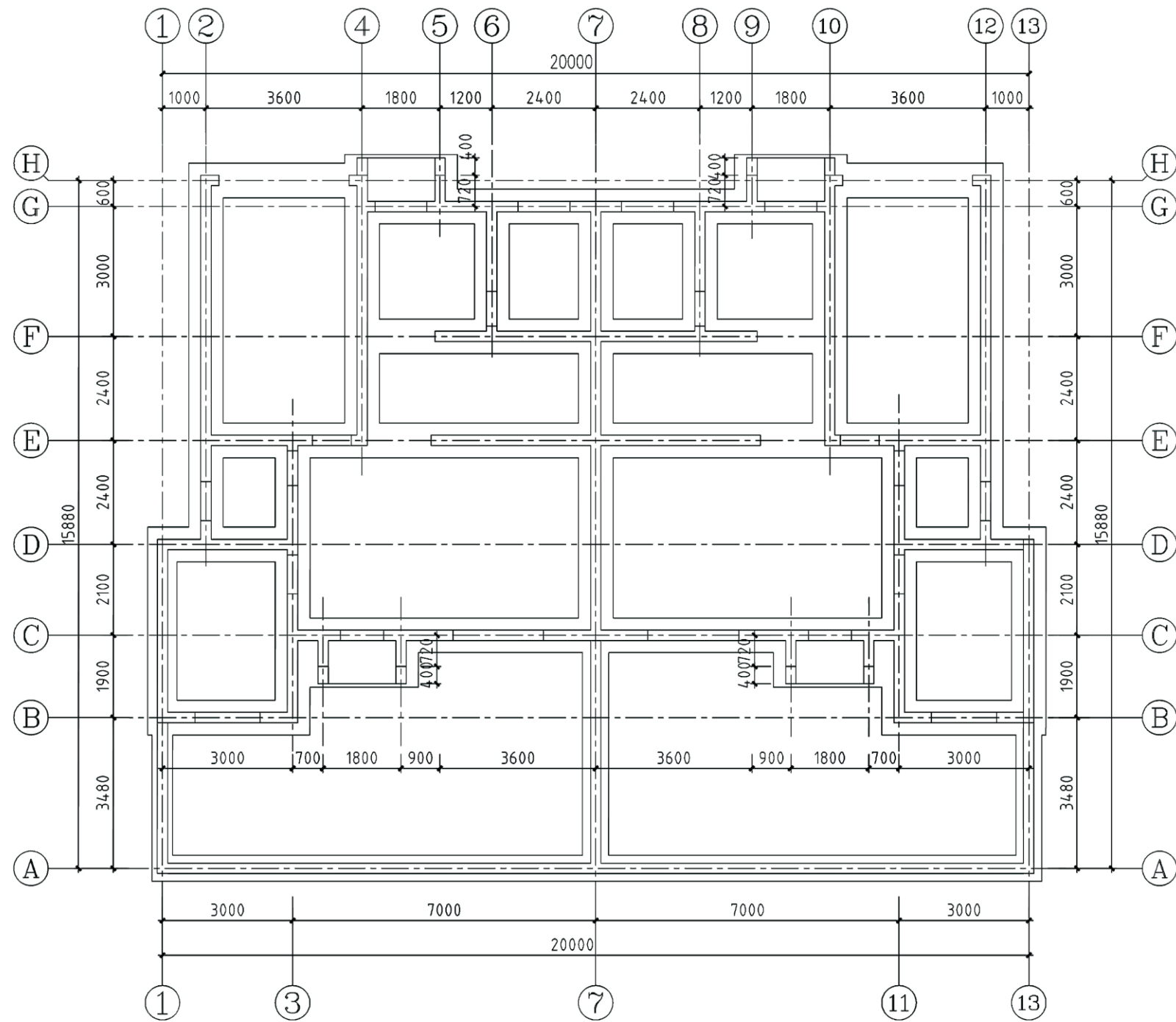


楼梯注明:

1. 楼梯栏杆做法参见陕09J08第55页详图B1;
2. 楼梯其他作法均选自陕09J08;
- 1). 楼梯防滑条作法见第75页详图16;
- 2). 楼梯栏杆高度为1000, 靠梯井一侧水平长度超过0.5m时, 其栏杆高度为1100;
- 3). 楼梯的踏步作法见陕09J08第113页详图1, 楼梯防滑条作法见第75页详图1;
3. 本图仅示意楼梯间内梯段以及平台剖面尺寸, 如遇周围围护结构梁柱尺寸与结构不同之处, 均以结构为准;
4. 楼梯靠墙扶手做法参见陕09J08第64页详图7.

项目	关中--34号农房	图号	建施-09
----	-----------	----	-------



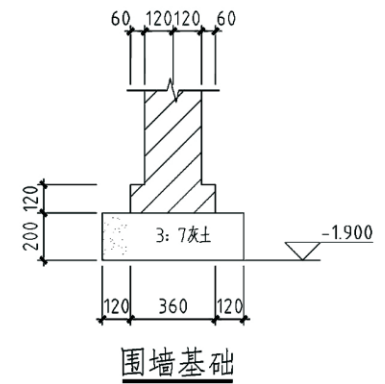
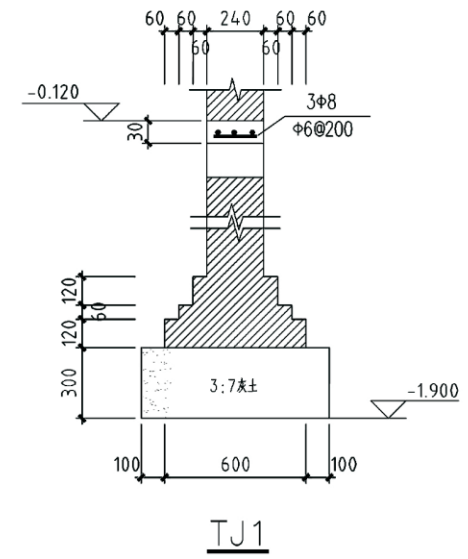


基础平面布置图

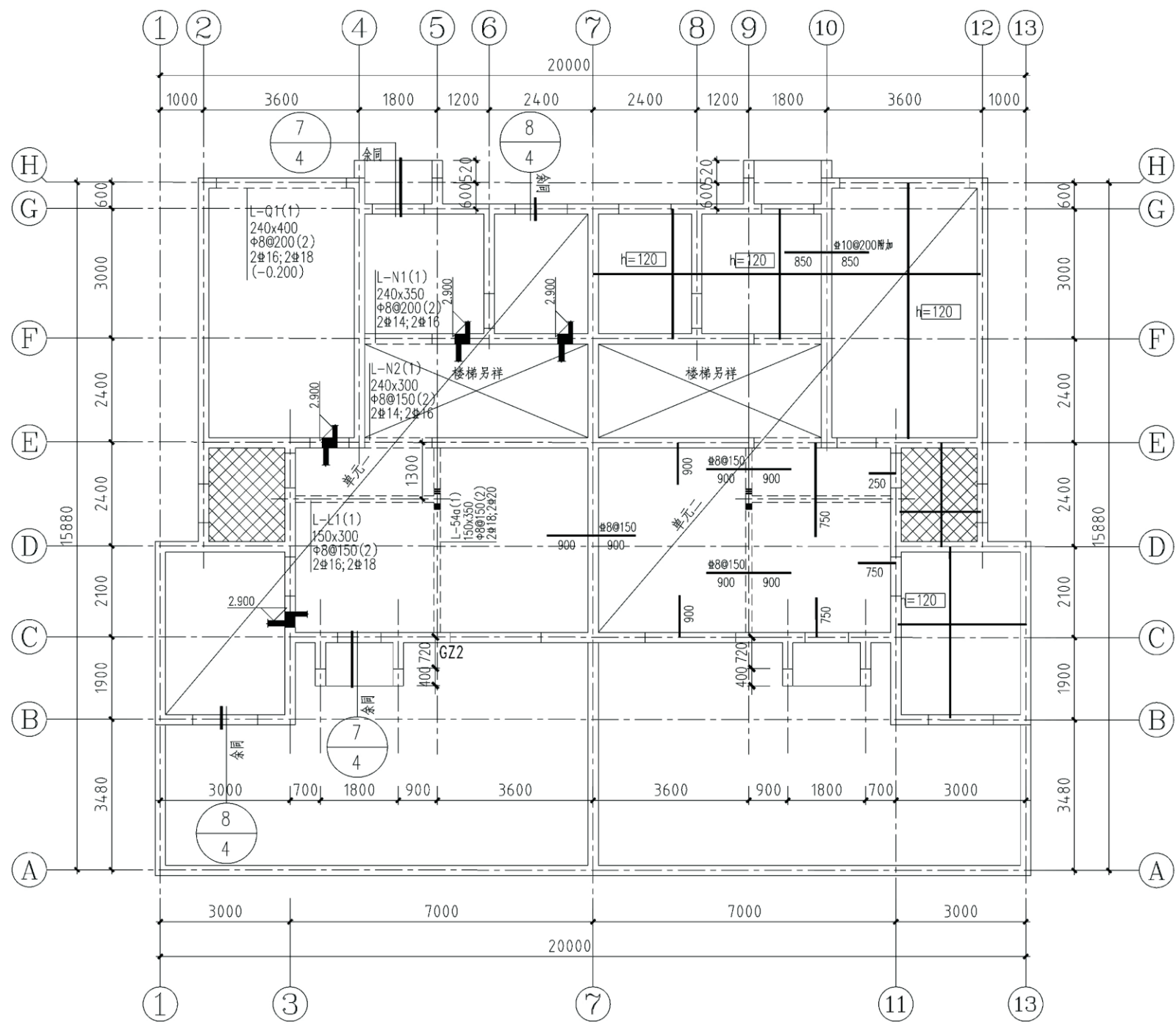
注：未注条基均TJ1

说明：

- 1、墙厚未注明者均为240，轴线均居其中。
- 2、首层墙洞及管线洞口设置位置详见建筑图。
- 3、图中未注明基础均为800宽，未定位基础均沿轴线对称布置。



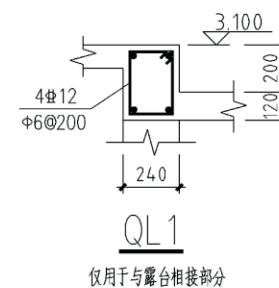
项目	关中--34号农房	图号	结施-01
----	-----------	----	-------



二层结构配筋图 3.100

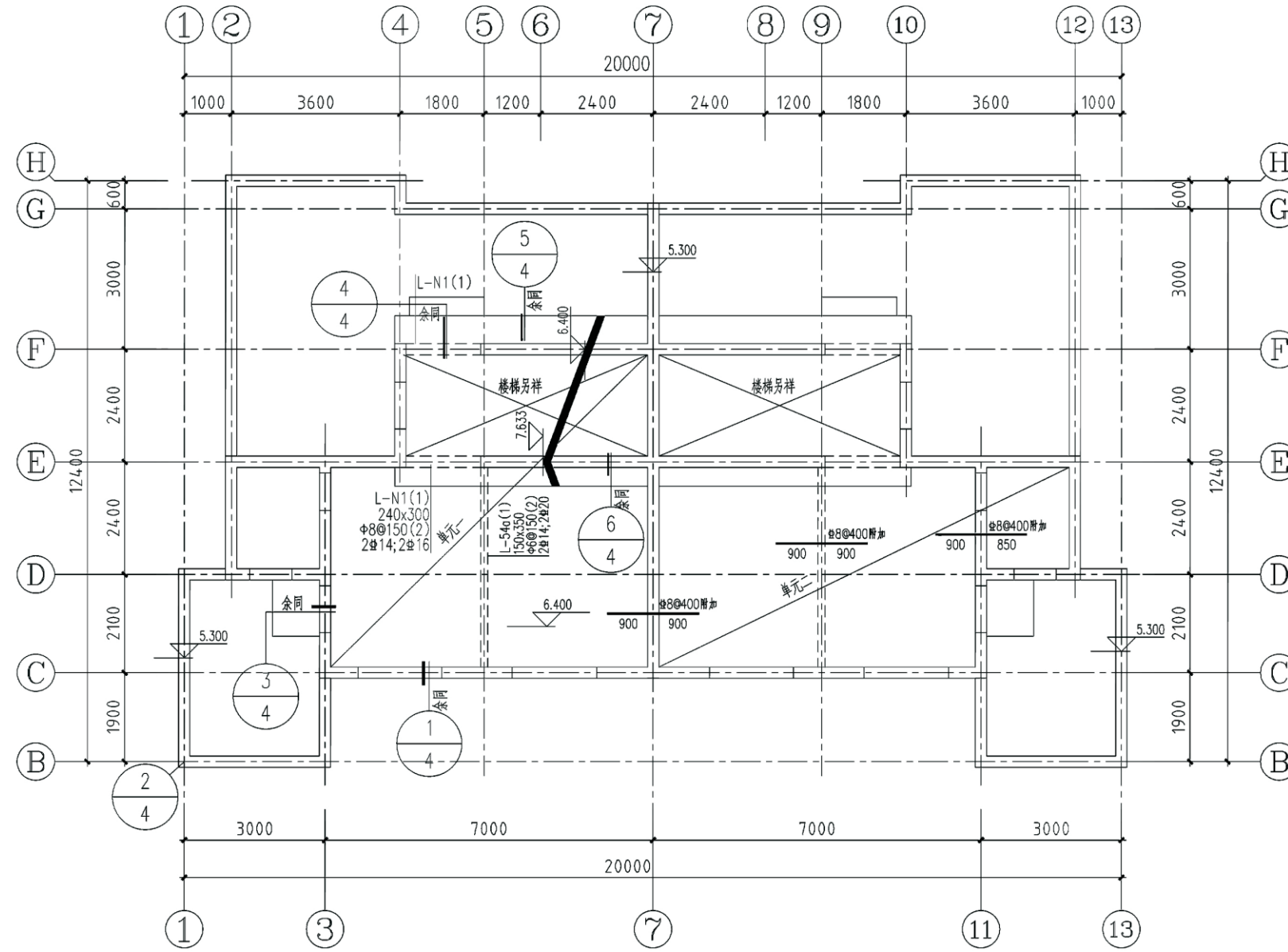
说明:

- 1、梁、柱混凝土强度等级C25,未注明的墙均为240且居轴线上,梁均居轴线上或与墙、柱平齐。
- 2、未注明的现浇板厚为100;梁板面标高未注明者均为H,卫生间板面比结构板面低50mm,露台板面比结构板面低200;板配筋除单独注明外,未注明板顶、底筋均为 $\Phi 8@200$ ,附加筋另行标注。
- 3、卫生间、板面留洞位置及门窗洞口(洞边GZ)位置详见建筑图,未注明板洞边加筋2 $\Phi 12$ ,洞边加筋详见总说明;
- 4、相邻板厚及配筋相同者钢筋均拉通施工,钢筋遇洞口截断,板上钢筋遇降板自动断开。
- 5、板面支座负筋长度均由梁边或墙边起算,楼梯沿墙体周边应加设2 $\Phi 10$ 纵筋,并与墙体钢筋可靠连接。
- 6、板跨大于4.0m应遵照施工规范预起拱。
- 7、主梁与次梁同高时,次梁底筋做法及梁高未至窗顶做法,详见总说明大样。
- 8、附加箍筋设置原则:主次梁相交处在次梁支座的两侧均应设置附加箍筋,对于附加箍筋未注明者为六道,每侧三道,附加箍筋直径、肢数同主梁箍筋,做法见11G101-1第87页。单独标注的附加箍筋肢数同主梁,直径见图纸。
- 9、单元一、二,除单独注明外均镜像布置。



项目	关中--34号农房	图号	结施-02
----	-----------	----	-------



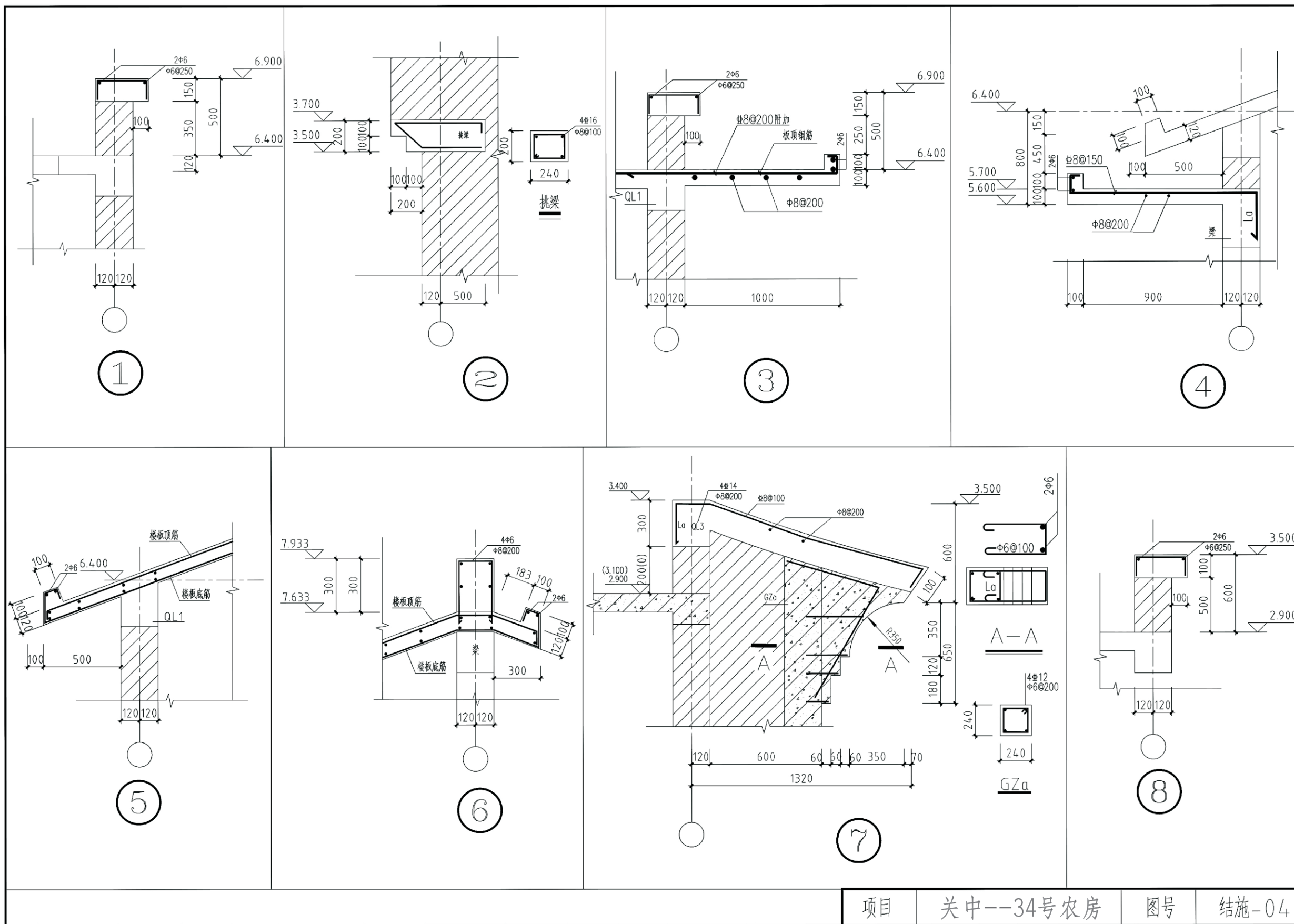


屋面结构配筋图 6.400

说明:

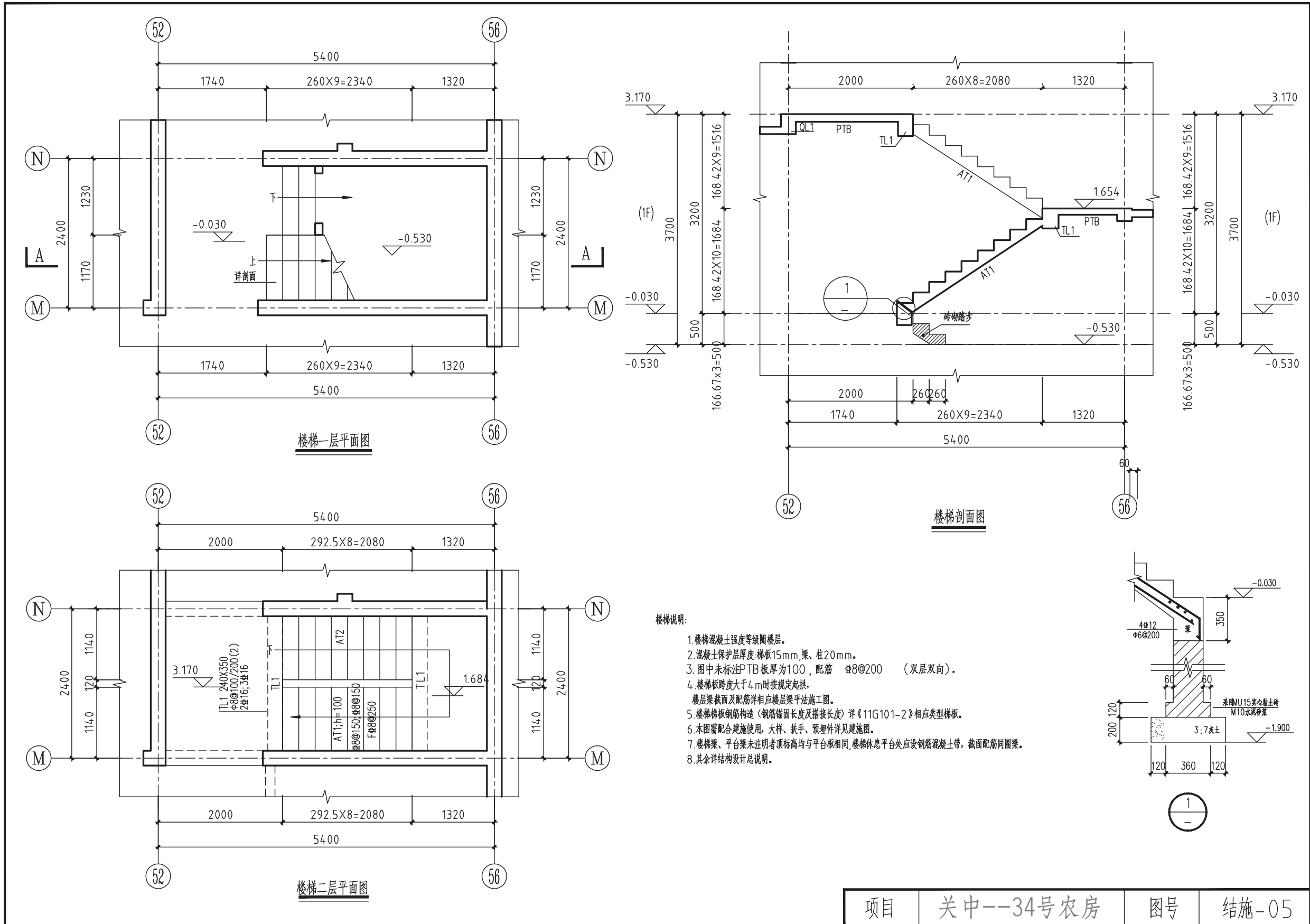
- 1、梁、柱混凝土强度等级C25,未注明的端均为24.0且居轴线中,梁均居轴线中或与墙、柱平齐。
- 2、板厚均为 $h=120$ ,双层双向 $8@200$ ,图中所示均为板面附加筋。
- 3、板面留洞位置及门窗洞口(洞边GZ)位置详见建筑图,未注明板洞边加筋2#12,洞边加筋详见总说明。
- 4、相邻板板厚及配筋相同者钢筋均拉通施工,钢筋遇洞口截断,板上钢筋遇降板自动断开。
- 5、板面支座负筋长度均由梁边或墙边起算,板边沿墙体周边应加设2#10纵筋,并与墙体钢筋可靠连接。
- 6、板跨大于4.0m应遵照施工规范预起拱,后浇板应采用C30微膨胀混凝土后浇筑。
- 7、主梁与次梁同高时,次梁底筋做法及梁高未至窗顶做法,详见总说明大样。
- 8、附加箍筋设置原则:主次梁相交处在次梁支座的两侧均应设置附加箍筋,对于附加箍筋未注明者为六道,每侧三道,附加箍筋直径,股数同主梁箍筋,做法见11G101-1第87页。单独标注的附加箍筋股数同主梁,直径见图纸。
- 9、单元一、二,除单独注明外均镜像布置。

项目	关中--34号农房	图号	结施-03
----	-----------	----	-------

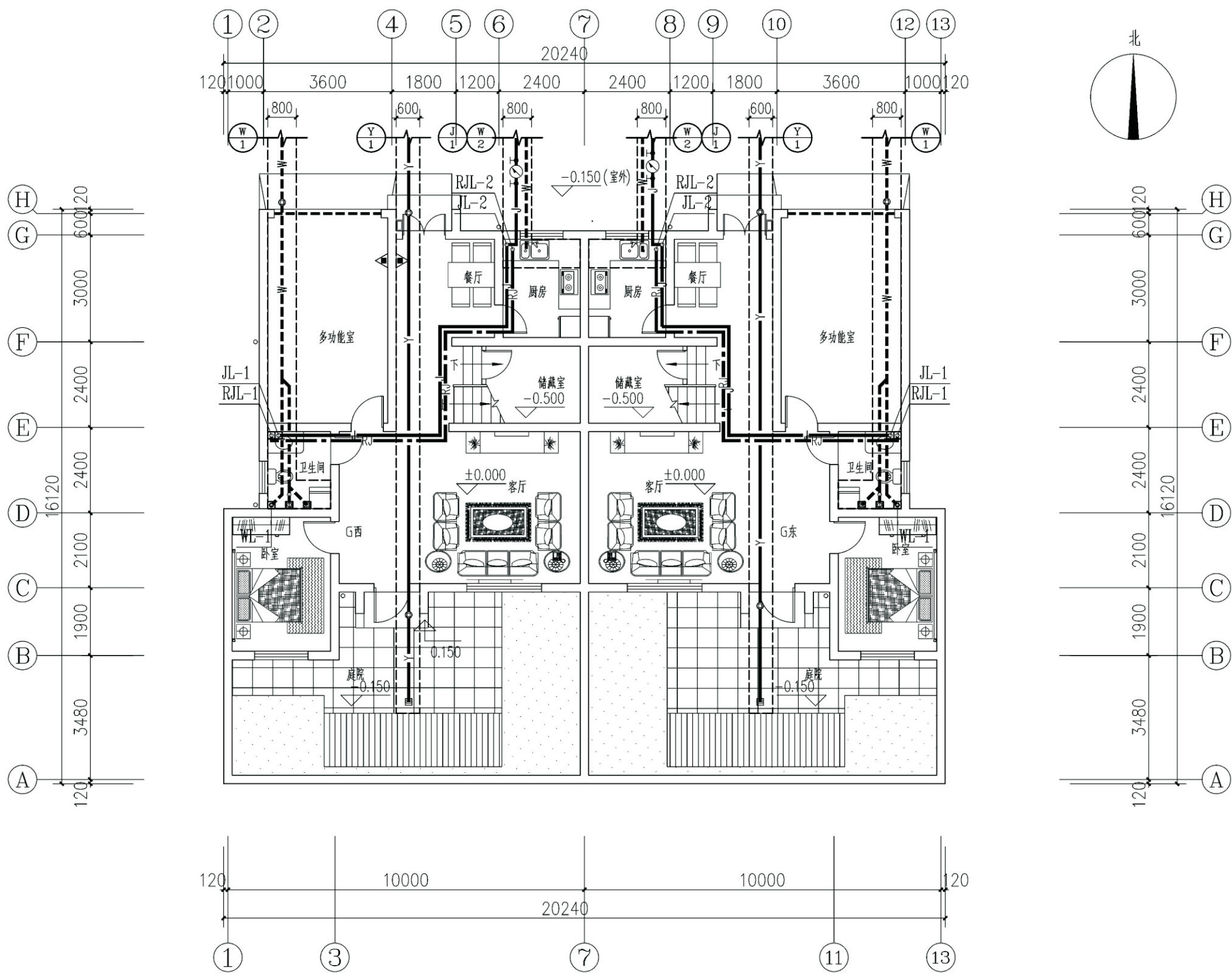


项目 关中--34号农房 图号 结施-04



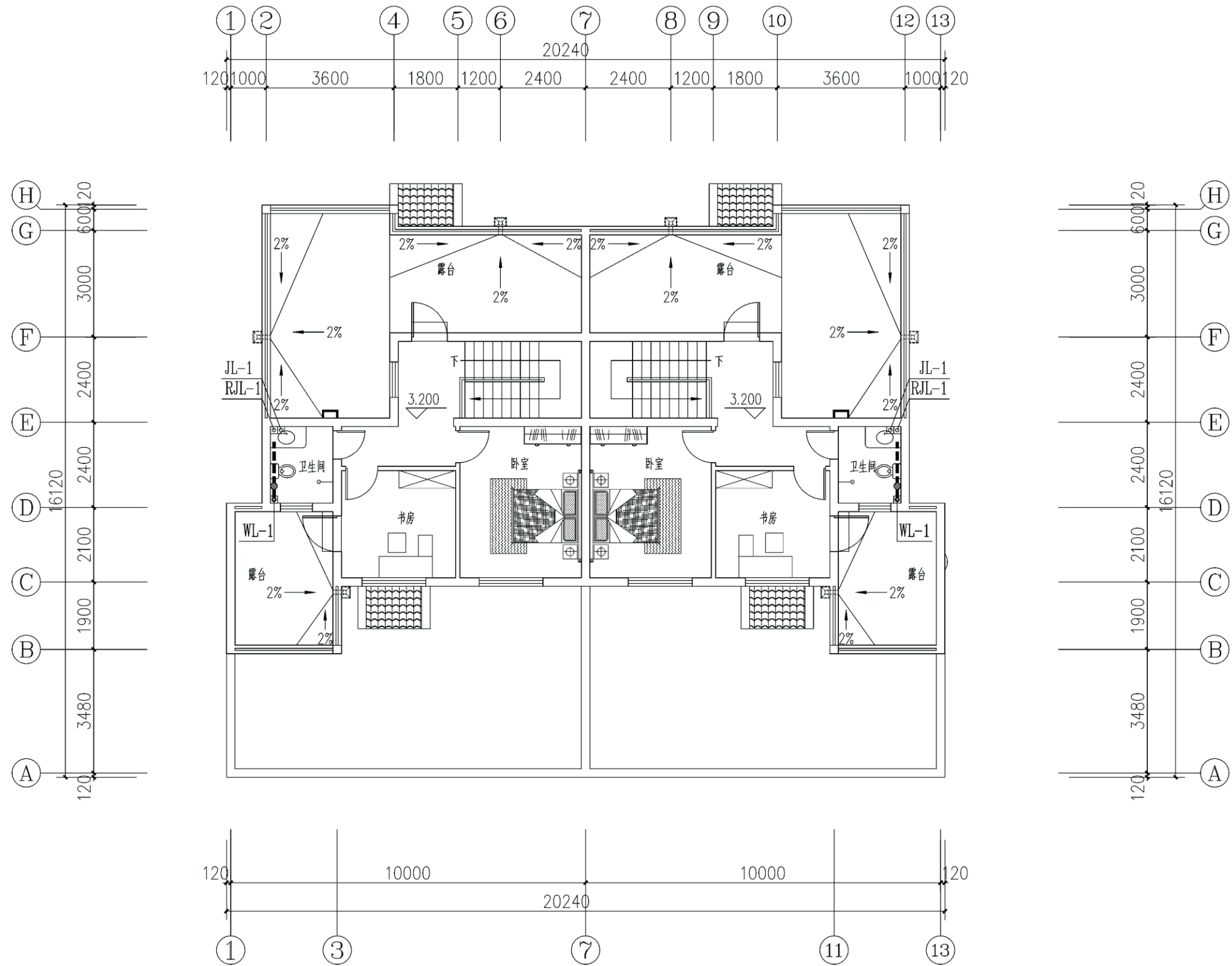


项目	关中--34号农房	图号	结施-05
----	-----------	----	-------



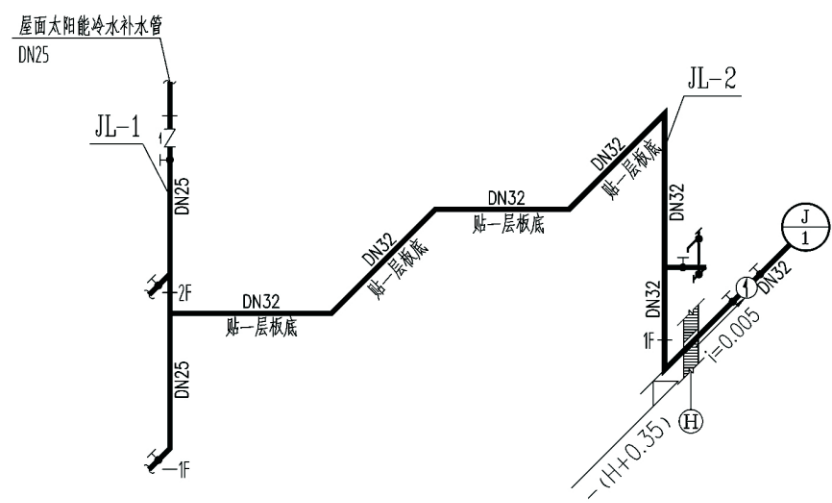
项目	关中--34号农房	图号	水施-01
----	-----------	----	-------





二层给排水平面图

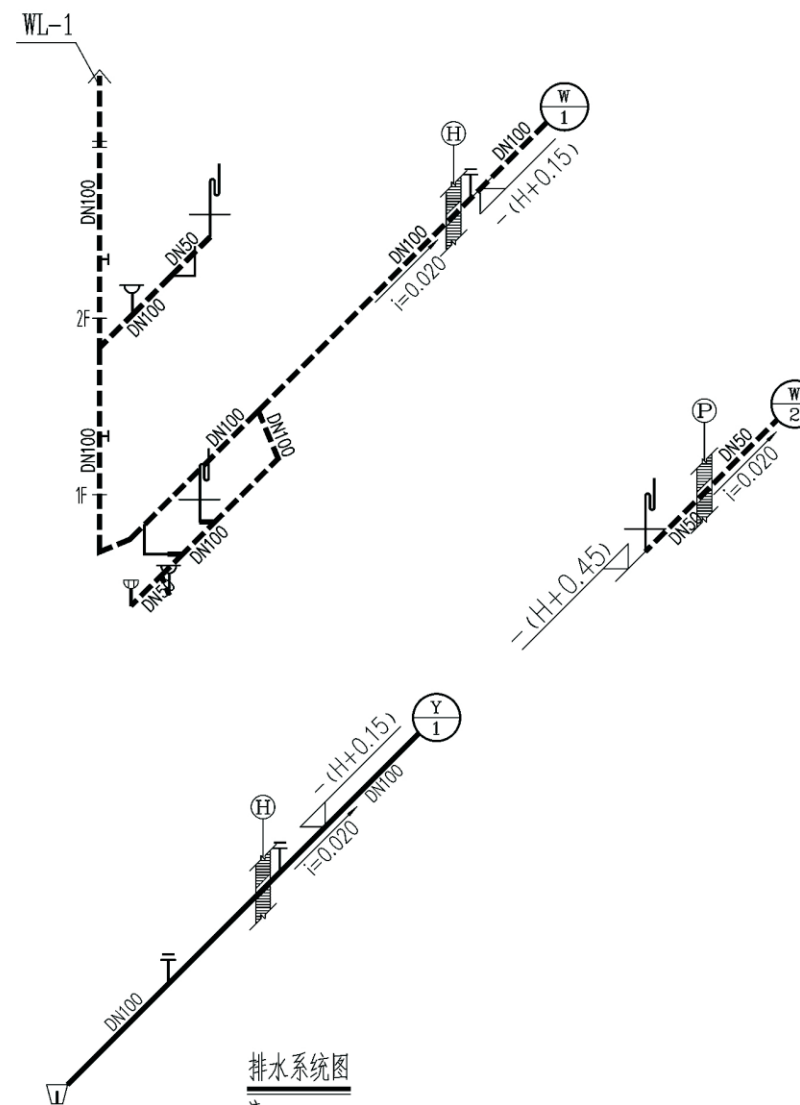
项目	关中--34号农房	图号	水施-02
----	-----------	----	-------



冷水系统图



热水系统图



排水系统图

注：  
1、伸顶通气立管高出完成屋面1000mm，且不小于最大积雪厚度。  
2、根据当地气象资料，当最冷月平均温度低于零下十三度时，排水立管在二层顶板下300mm处管径放大为DN150。

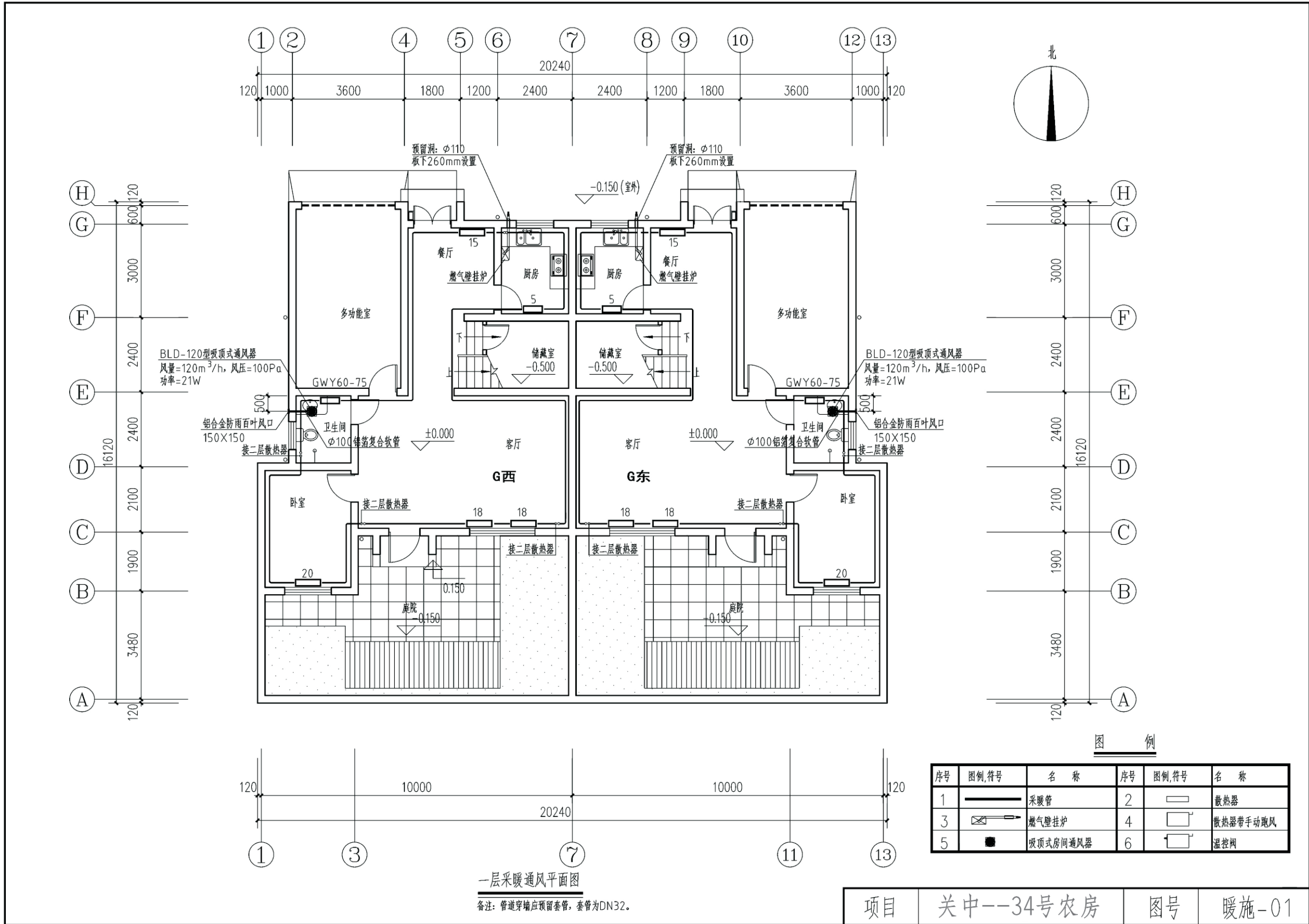
图例

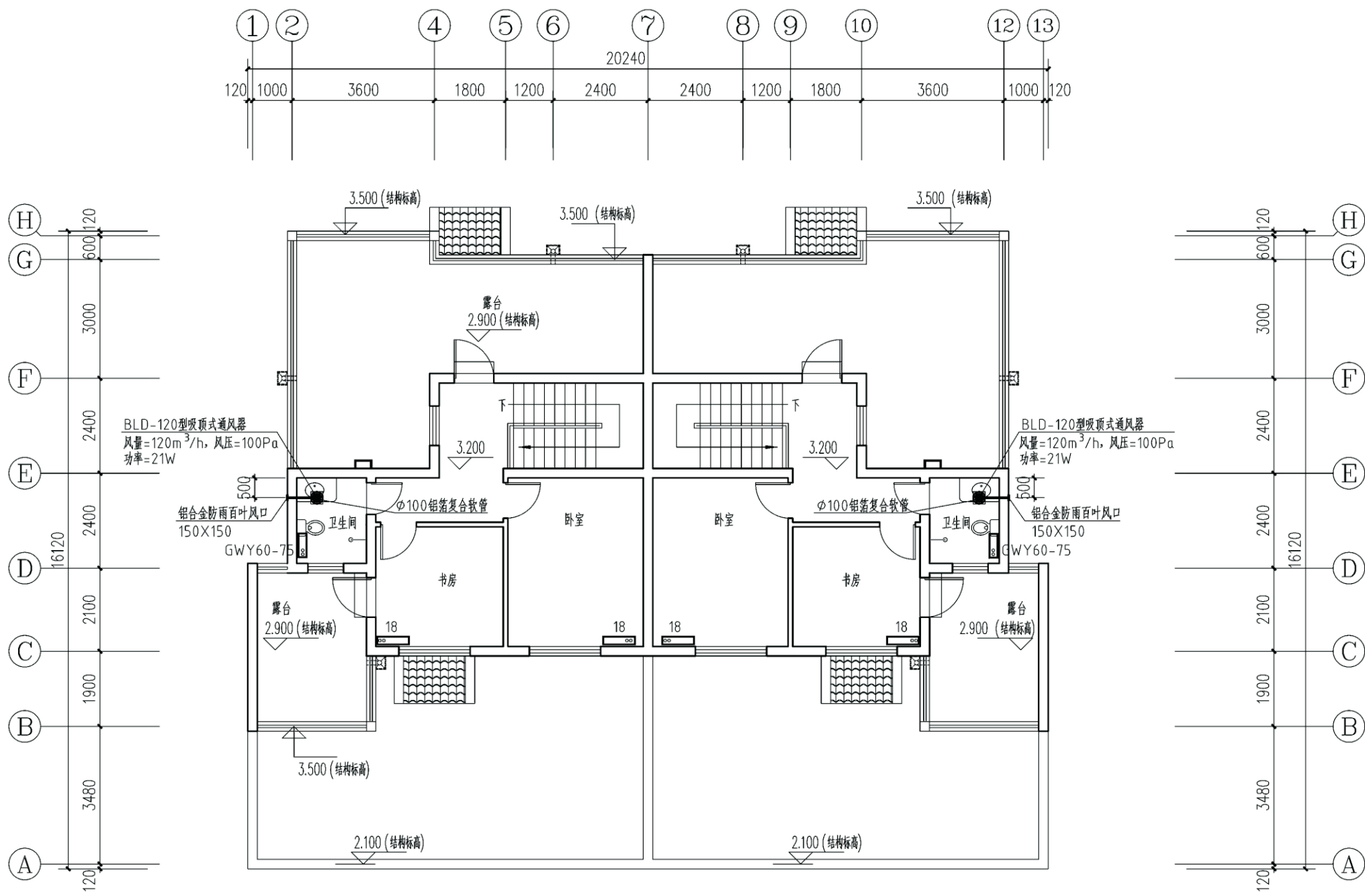
名称	图例	名称	图例	名称	图例
生活给水管道	—J—	混合洗脸盆、洗菜盆	⊕	清扫口	⊕
生活热水管道	—RJ—	浴盆龙头	⊕	存水弯	⊕
污水管道	---W---	洗衣机龙头	⊕	检查口	⊕
截止阀	⊕	拖布池龙头	⊕	通气帽	↑
止回阀	⊕	淋浴器	⊕	磷酸铵盐干粉灭火器	⊕
水表	⊕	洗衣机专用地漏	⊕	(MF/ABC2)	
坐便器进水阀	⊕	防干涸地漏	⊕		

注：  
1、图中H表示当地冻土深度。  
2、给排水进出户管标高与当地冻土深度有关，住户可根据当地具体冻土深度来确定；但给排水进出户管覆土厚度均不宜小于600mm（管道标高-1.10以下）。

项目	关中--34号农房	图号	水施-03
----	-----------	----	-------





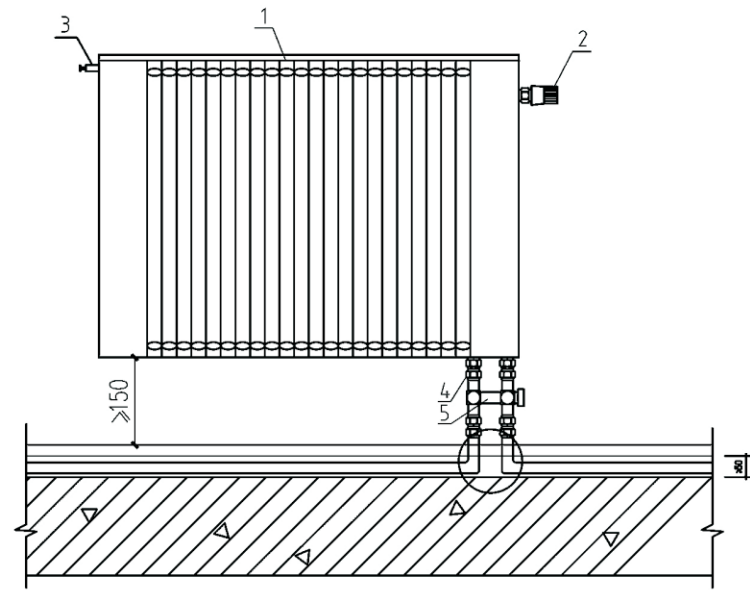


备注：管道楼板应预留套管，套管为DN32，底部与楼板平，上面高2cm。

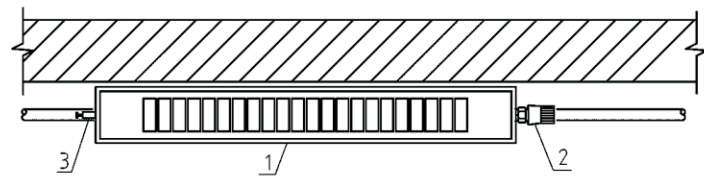
二层采暖通风平面图

项目	关中--34号农房	图号	暖施-02
----	-----------	----	-------

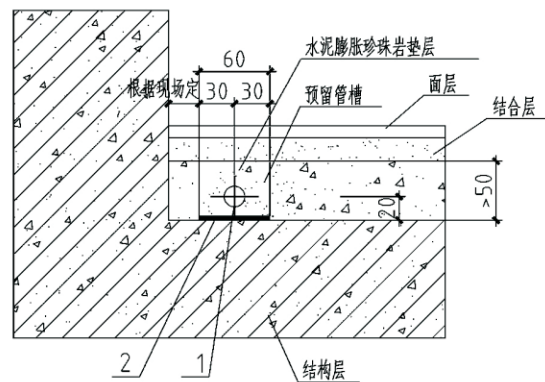




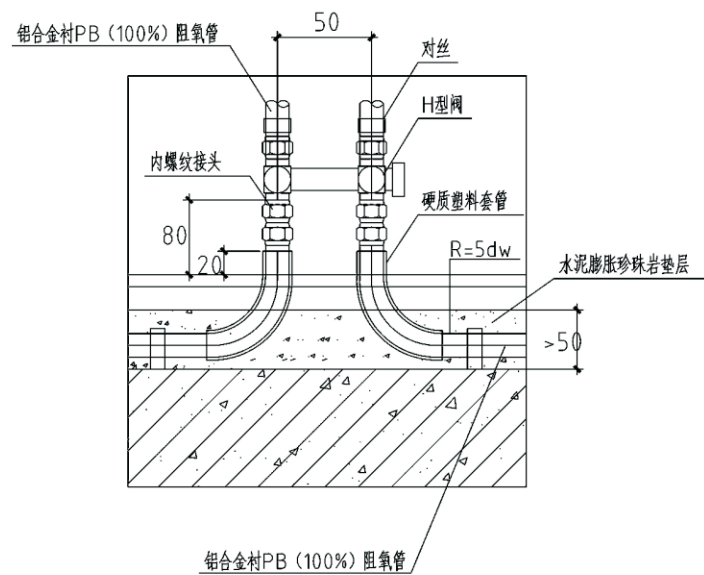
立面图



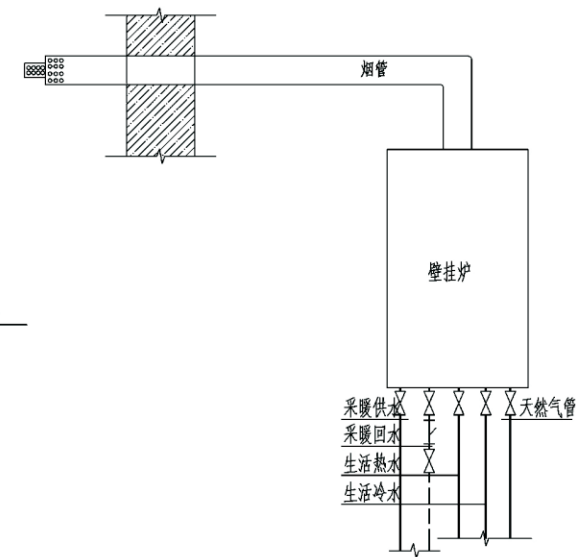
平面图



管道理地做法大样图



铝合金衬PB(100%)阻氧管

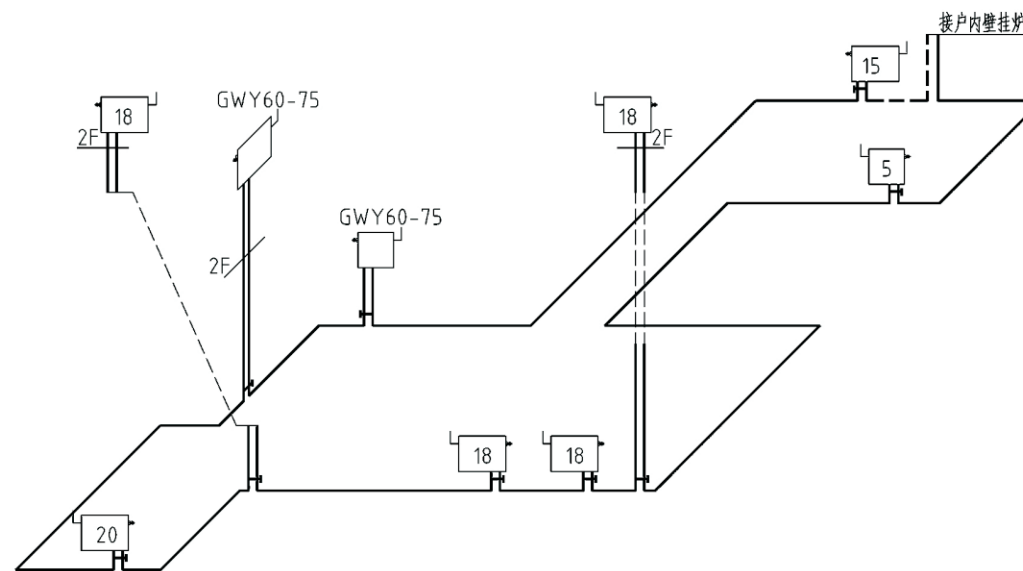


燃气热水器接管图

编号	名称
1	散热器
2	恒温阀
3	散热器排气阀
4	内螺纹接头
5	H型阀

编号	名称
1	埋地采暖供水管
2	水泥膨胀珍珠岩保温材料, 10mm厚;

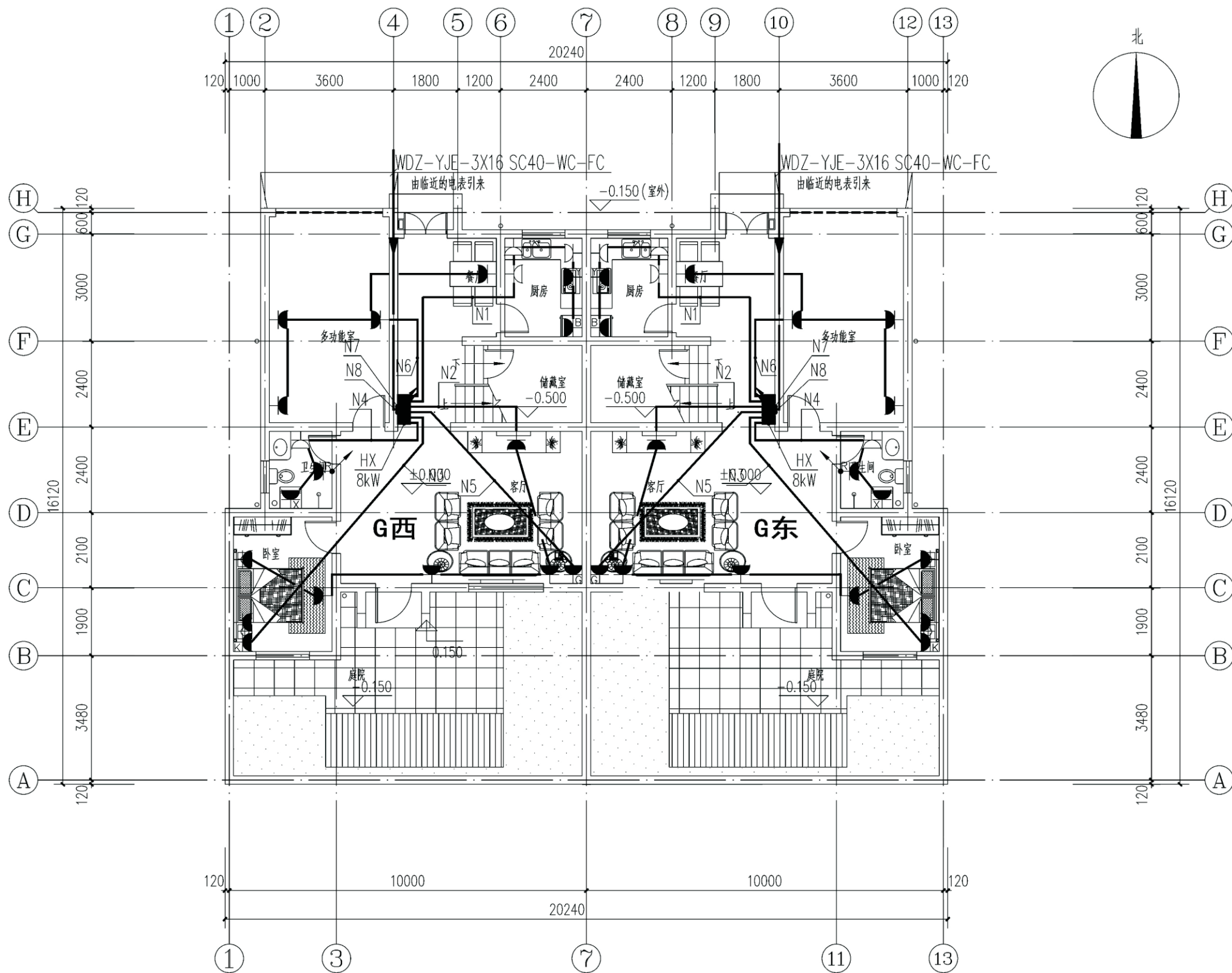
注: 1、管道安装时应保持洁净。  
2、管道应充压隐蔽, 压力按设计要求。  
3、为防止地面龟裂, 埋在垫层内的管道宜采取隔热措施。



G西户采暖系统图

备注: G东户与西户对称。采暖管道管径为De25。

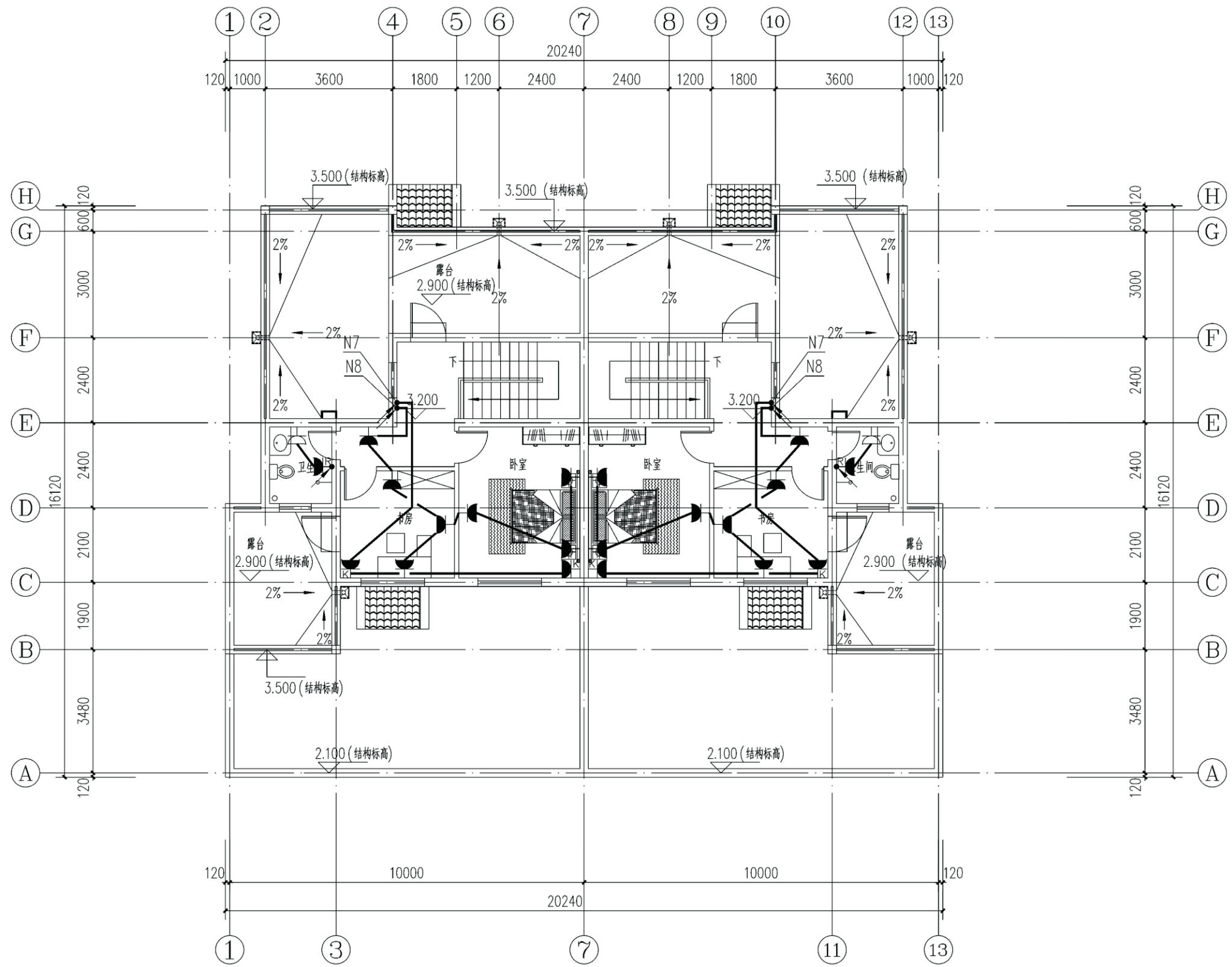
项目 关中--34号农房 图号 暖施-03



一层插座平面图

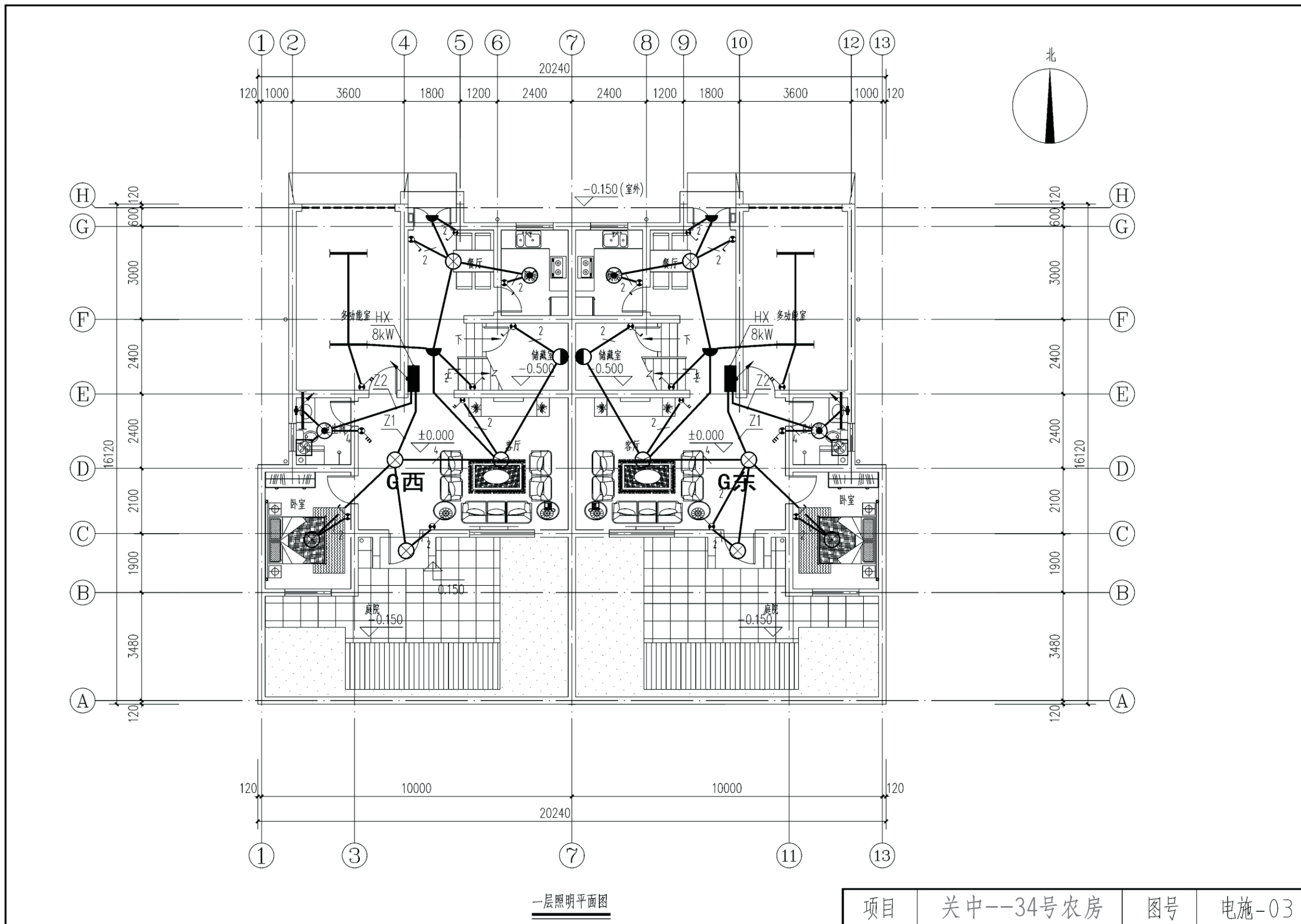
项目	关中--34号农房	图号	电施-01
----	-----------	----	-------



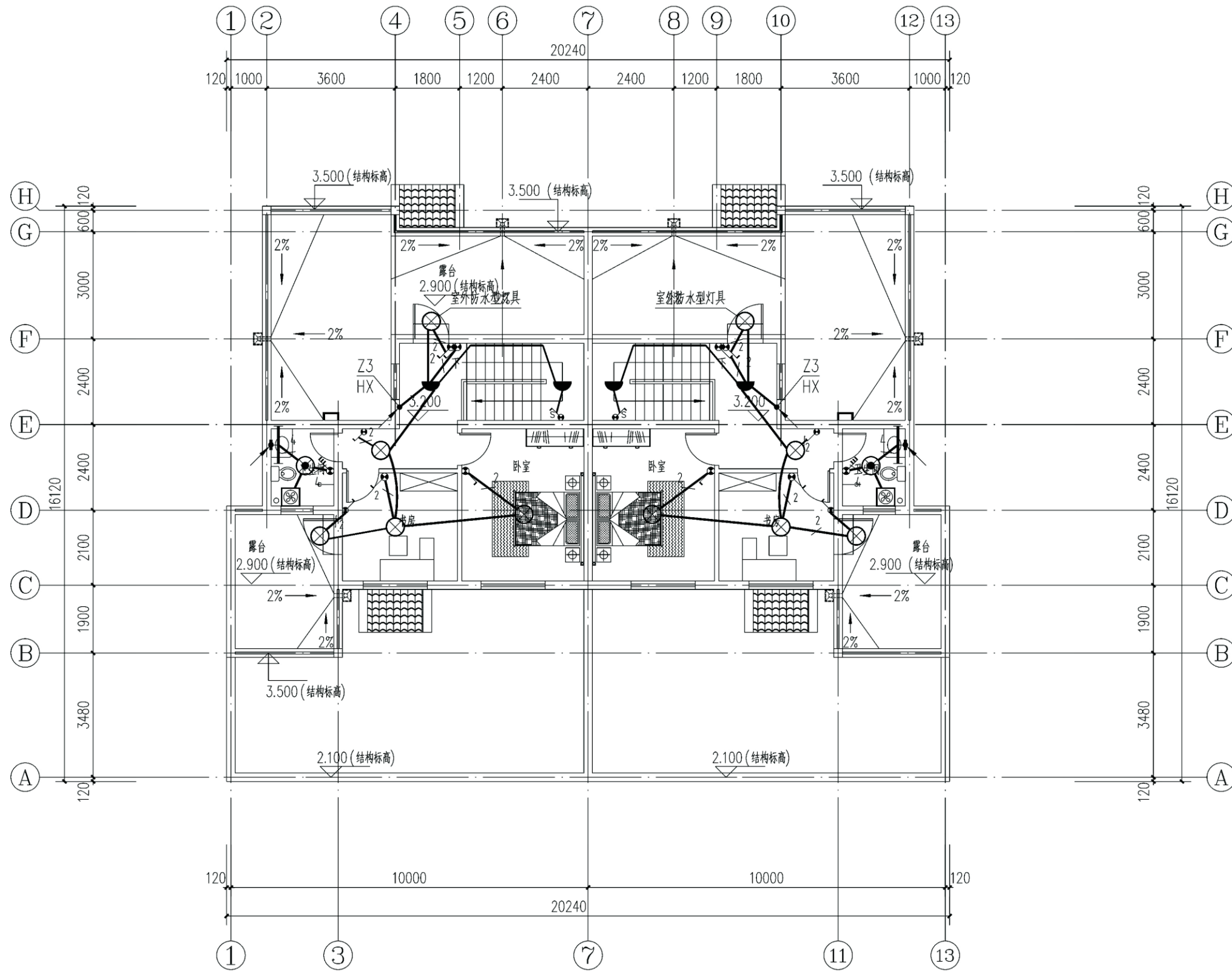


二层插座平面图

项目	关中--34号农房	图号	电施-02
----	-----------	----	-------

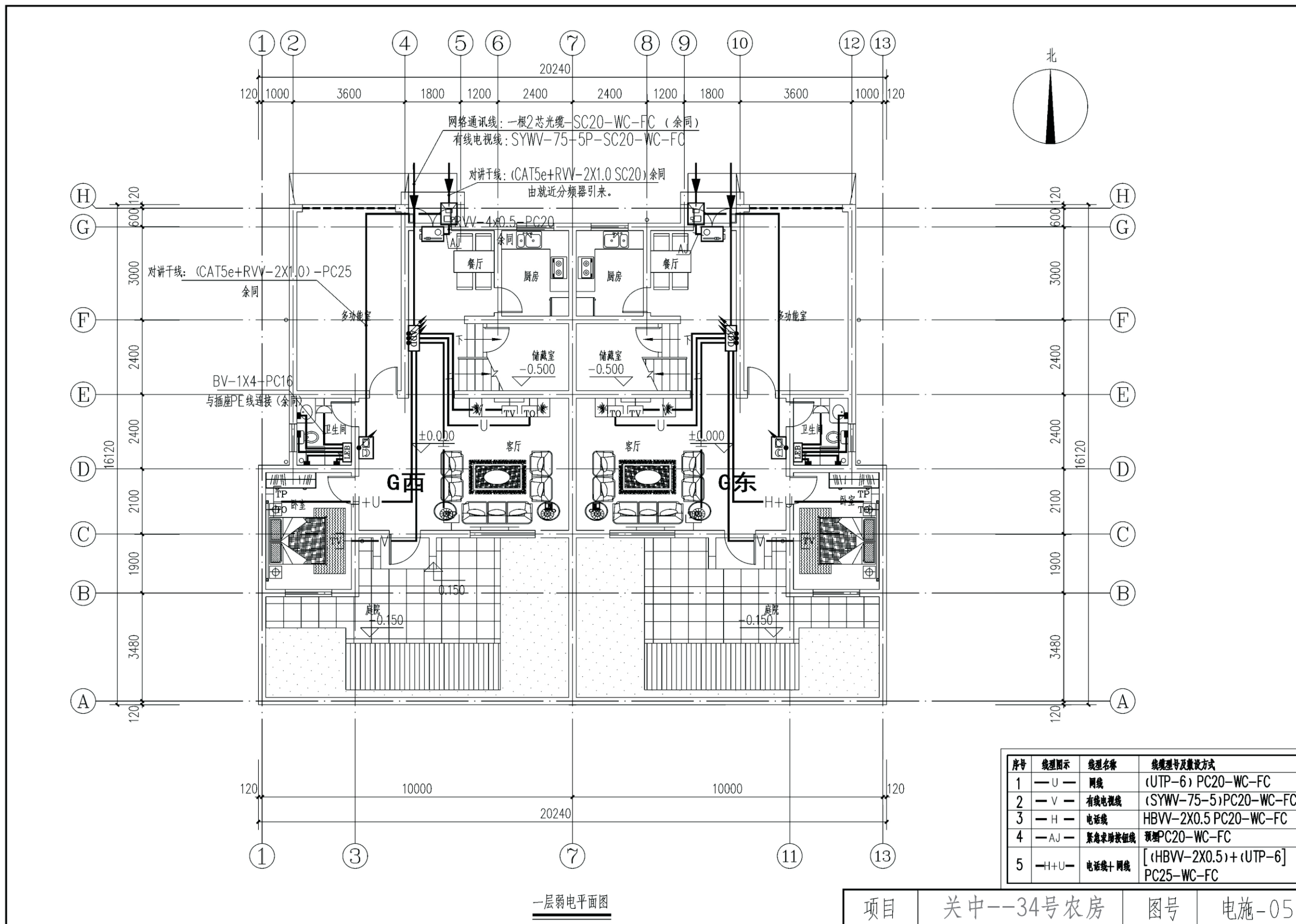




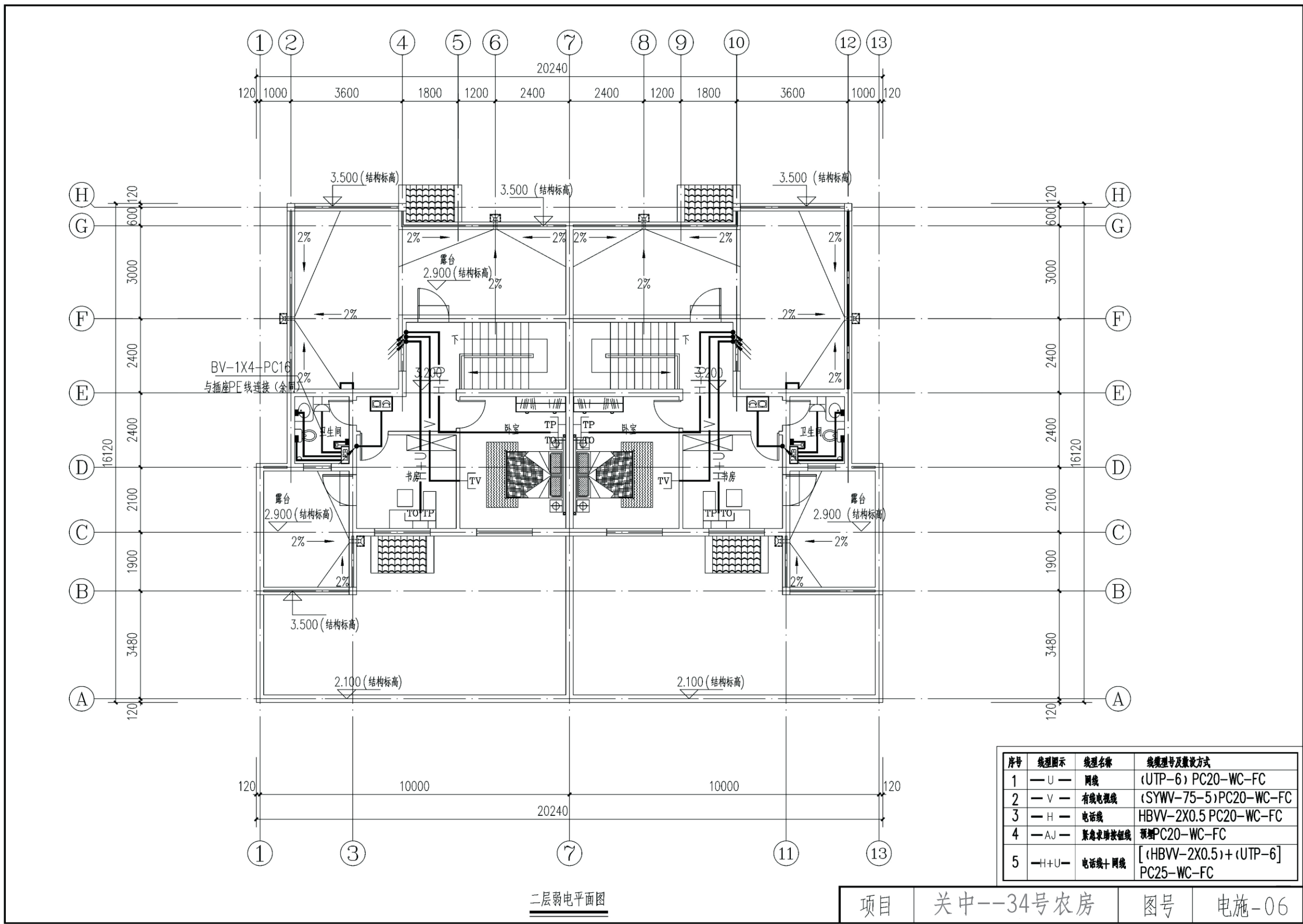


二层照明平面图

项目	关中--34号农房	图号	电施-04
----	-----------	----	-------

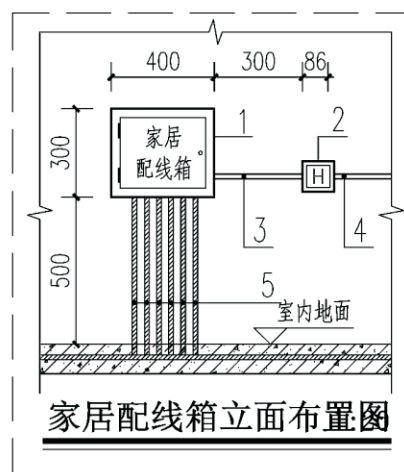
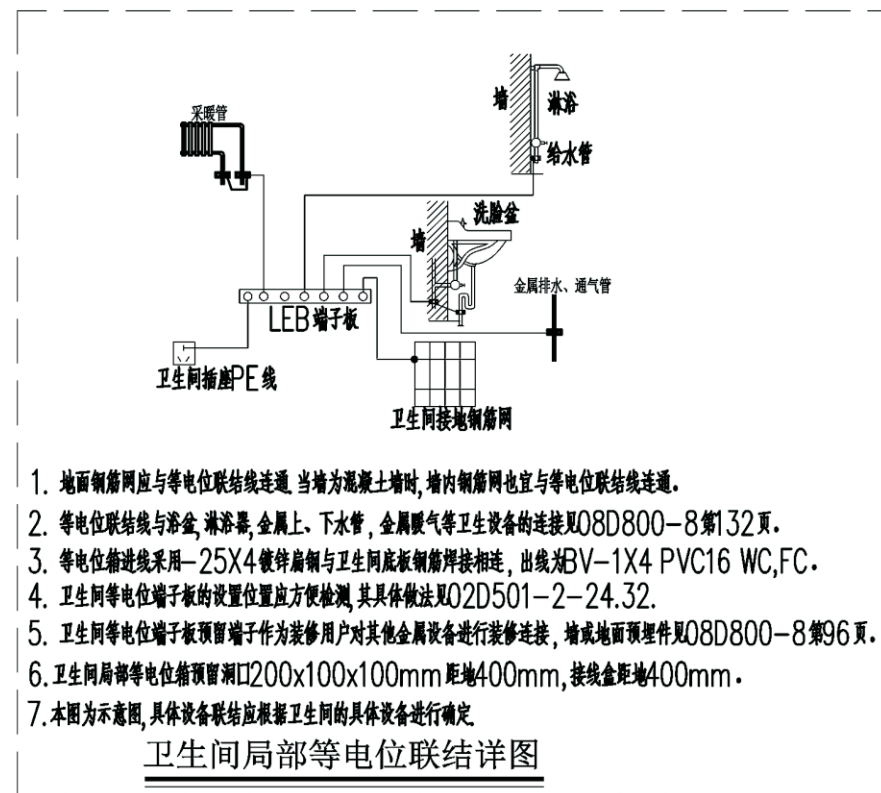
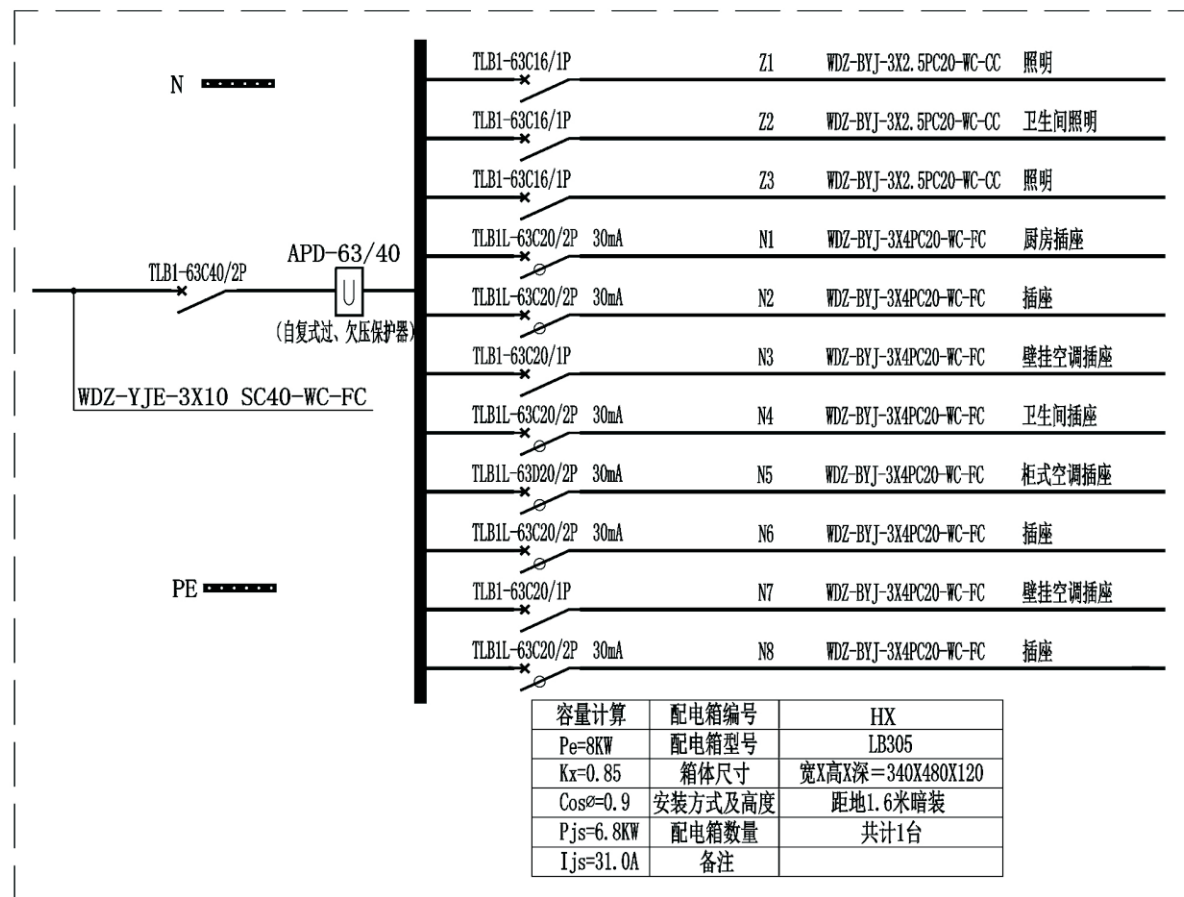






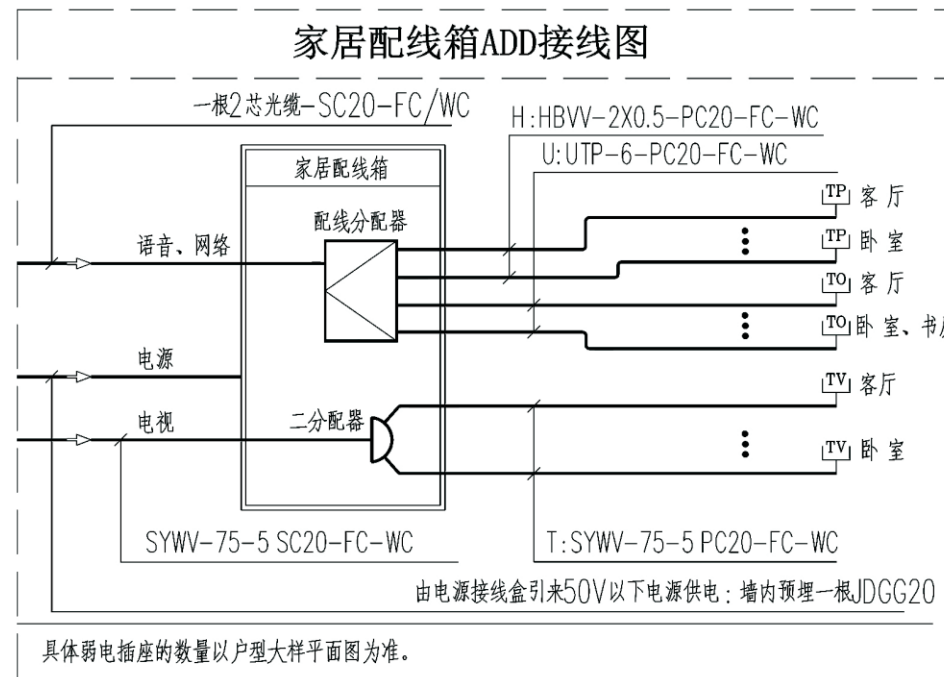
二层弱电平面图

项目 关中--34号农房 图号 电施-06



材料表		
编号	名称	尺寸(mm): 宽x高x深
1	家居配线箱	400x300x120
2	接线盒(内含电源变压器)	86x86x70
3	JDG20	墙内预埋钢管
4	BV-3x2.5-JDG20-WC	就近取自插座回路
5	弱电进出管线	具体见平面图

附注:住宅家居配线箱里的有源设备要求50V以下电源供电,电源变压器安装在电源接线盒内,电源接线盒内的AC~220V电源就近取自住户内普通电源插座回路。



项目	关中--34号农房	图号	电施-07
----	-----------	----	-------



## 关中--34号农房方案工程造价

工程项目总造价表		
序号	单项工程名称	造价（元）
1	关中--34号农房	139704.60
总价		139704.60
大写	拾叁万玖仟柒佰零肆元	

单项工程造价汇总表		
序号	单项工程名称	造价（元）
1	土建工程	109498.20
2	给排水工程	8900.10
3	暖通工程	7012.20
4	电气工程	14294.10
总价	139704.60	139704.60