

# 关中--32号农房方案

设计单位：扶风县建筑规划设计院

设计人员：周晓斐 任金龙 杨玉萍 王格会

## 设计说明：

坚持“以人为本，以环境为中心”的设计理念，既满足日常生活生产的需要，又充分考虑到村镇居民对现代生活的诉求；因此在方案设计过程中更多的融入和谐的现代生活元素，创造多样性、生态型、宜居型的居住空间。

建筑户型为五室一厅一厨两卫一书房，功能分区明确；二层砖混结构，坐北朝南，能够充分满足太阳光照时长，根据不同使用功能要求，南面布置客厅、卧室，有效的接收太阳光照，采光良好，而且整体上使空间具有层次感；二层布置书房、卧室，动静分区，有较强的私密性，给人一种安静、舒适的学习和休息的空间；北面布置厨房、卫生间、盥洗室，力求做到功能合理，每个功能空间都能直接对外通风采光，形成一个紧凑、实用、较为舒适的生活空间。立面上采用白色外墙涂料，屋顶采用灰色水泥彩瓦，灰白对话，富有时代感，体现了新农村新形象、新面貌，形成新旧对比。

总体上采用联排式布置，清新典雅，朴素大方。建筑材料为：底部基座采用灰色文化石，外墙为白色外墙防水涂料搭配灰色外墙面砖，屋面为灰色水泥彩瓦。



鸟瞰图



总平面图





单体透视图

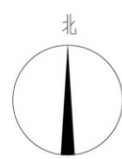
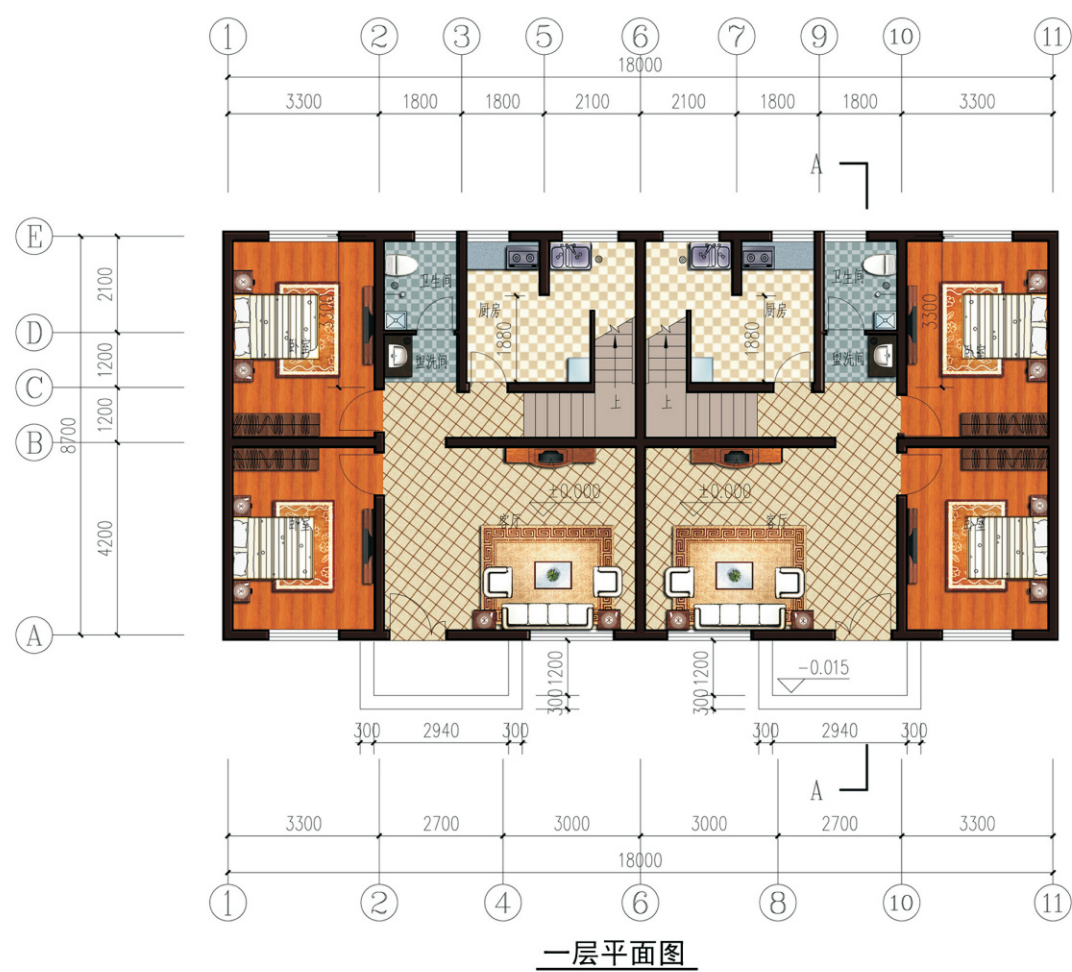


双拼透视图

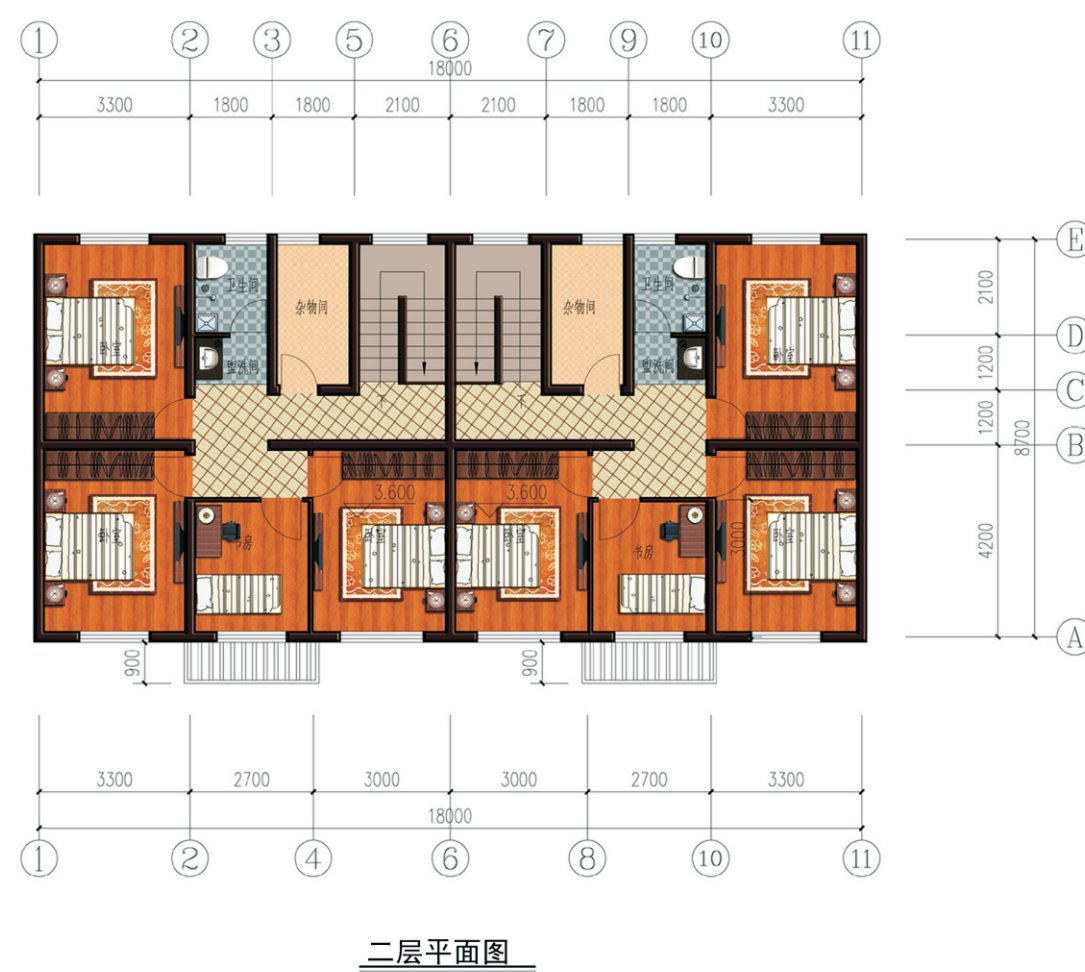


沿街透视图





一层面积：81.54 平方米  
 二层面积：81.54 平方米  
 建筑总面积：163.08 平方米  
 建筑占地面积：81.54 平方米  
 院落占地面积：206.45 平方米





## 关中--32号农房方案施工图示例

## 设计总说明

## ■ 建筑设计说明

## 1. 工程概况:

- |                                |                                 |
|--------------------------------|---------------------------------|
| 1.1. 建设单位: 关中农村民居              | 1.2. 结构形式: 砌体结构                 |
| 1.3. 建筑层数: 地上二层                | 1.4. 建筑面积: 163.08m <sup>2</sup> |
| 1.5. 设计使用年限: 50年               | 1.6. 檐口高度: 7.0m                 |
| 1.7. 建筑工程等级: 三级                | 1.8. 建筑耐火等级: 二级                 |
| 1.9. 建筑物抗震设防烈度: 7 <sup>°</sup> | 1.10. 结构安全等级: 二级                |

## 2. 设计说明:

## 2.1. 设计理念:

本方案为关中地区二层坡屋顶联排农村住宅,设计遵循“以人为本,以环境为中心,注重居住的舒适性和邻里交往需求”的设计理念,建筑形式与风格体现关中乡村地域特点,秉承“生态、人居、文化”的设计原则,将外观造型和内在功能统一协调,传统和现代巧妙结合。

## 2.2. 墙体材料:

+0.000以上为承重多孔砖,详见结构图,定位及厚度详见建筑平面图。

+0.000以下墙体材料,详见结构图。

门窗过梁根据墙上洞口宽度及该处的墙体厚度,选用《钢筋混凝土过梁》(09G05)中相应的预制过梁。当洞口宽度>2400,以及位于钢筋混凝土柱或墙边的现浇过梁,详见结构图。

## 2.3. 门窗框料采用茶色塑型材,玻璃采用中空玻璃(5+9+5),外窗开启处均设纱扇。

门窗气密性等级4级,抗风压性能4级,水密性能3级,保温性能5级,隔声性能4级。

## 2.4. 防水等级为Ⅱ级,一道设防,具体见工程做法。卫生间及其它有水房间的楼地面标高,应比同层其它房间楼地面低20,卫生间墙根部应用C20混凝土现浇300高止水带。

## 3. 节能专项:

1. 屋面构造: 100厚泡沫混凝土保温板, K=0.45,其燃烧性能等级为A级。
2. 外墙构造为: 35厚泡沫混凝土保温板, 外墙平均传热系数K=0.50,其燃烧性能等级为A级。
3. 外窗为塑钢中空玻璃窗(空气间层9mm), K=2.60,其气密性等级为4级。

## ■ 结构设计说明

## 1. 工程概况:

- 1.1. 结构类型: 砌体结构
- 1.2. 结构安全等级: 二级
- 1.3. 建筑物抗震设防烈度: 7<sup>°</sup>
- 1.4. 设计地震分组: 第二组
- 1.5. 抗震设防标准: 标准设防类
- 1.6. 地基基础设计等级: 丙级
- 1.7. 建筑物抗震措施: 7<sup>°</sup>(0.15g) 设防

## 2. 设计说明:

- 2.1. 砌体: ±0.000以下采用MU15混凝土砖, M10水泥砂浆砌筑;

±0.000以下采用MU10KP1型承重多孔砖, M7.5混合砂浆砌筑;

- 2.2. 钢筋: 采用HPB300级和HRB400级钢筋。图中Φ示HPB300级钢, Ⅱ示HRB400级钢
- 2.3. 砼强度等级: 未特殊注明者垫层为C15, 基础、屋面现浇板为C30, 构造柱、圈梁、楼梯均为C25。预制构件以标准图为准。
- 2.4. 纵向受力钢筋的混凝土保护层厚度见《陕09G02》页4表1。
- 2.5. 板中分布钢筋的混凝土保护层厚度不应小于15, 梁、柱中箍筋及构造钢筋的混凝土保护层厚度不应小于15, 板内分布钢筋均为Φ6@300。
- 2.6. 现浇悬挑构件须待混凝土强度达到100%且上部结构施工完一层或待屋面施工完成后,方可拆除支撑及底模。
- 2.7. 钢筋的强度标准值,应具有不小于95%的保证率。
- 2.8. 本设计未考虑冬、雨季施工措施。施工单位应根据有关施工及验收规范自定。
- 2.9. 本工程砌体施工质量等级为B级,施工时应按B级的要求进行施工质量控制。
- 2.10. 基础施工前应按《建筑场地基坑探查与处理暂行规程》DBJ64-57-2010进行处理。
- 2.11. 砼的耐久性环境类别分类: 基础、屋面、外挑构件为二b,其他均为二a。
- 2.12. 构造柱生根于条形基础内;构造柱纵筋的锚固和搭接见《陕09G01-1》页3;构造柱与墙的连接见《陕09G01-1》页10~14。
- 2.13. 圈梁配筋构造详见《陕09G02》页31~54。
- 2.14. 后砌隔墙与承重墙、梁、板的连接见《陕09G01-1》页69。
- 2.15. 底、顶层墙体放裂缝措施分别见《陕09G01-1》页58~59。
- 2.16. 构造柱与墙连接处应砌成马牙槎,沿墙高每隔500mm设2Φ6水平钢筋和Φ4分布短筋平面内点焊组成的拉结网片,每边伸入墙内不小于1m。
- 2.17. 未经技术鉴定或设计许可,不得改变结构的用途及使用环境。

## ■ 给排水设计说明

1. 本设计包括室内给水系统、室内热水系统和室内排水系统。

## 2. 室内给水系统:

- 2.1. 水源: 本建筑供水水源为城市自来水,供水压力为0.30MPa。在自来水引入总水表后设倒流防止器,保证市政自来水管网不被污染。
- 2.2. 用水室外统一计量,计量用水表位于水表井内。
- 2.3. 管材、管件及接口形式: 生活给水管、横干管、卫生间和厨房支管均采用PP-R管,专用管件连接。
- 2.4. 管道保温: 管沟内给水管道需做保温,(保温厚度及保温材料由住户根据当地具体情况确定)。

## 3. 室内热水系统:

- 3.1. 热水由屋面太阳能供给,屋面预留太阳能冷水补水管,卫生间预留热给水管和支管。
- 3.2. 管材、管件及接口形式: 热水管道的管材采用PP-R管,专用管件连接。

## 4. 室内排水系统:

- 4.1. 卫生间设专用伸顶通气立管,通气立管伸出屋面1000mm。
- 4.2. 污水经室外化粪池生化处理后,方可排入市政管网。
- 4.3. 排水管道采用PVC-U排水管,专用管件承插粘接,排水管道安装详见陕09S1。

排水管道采用45°斜三通或四通,拐弯时应用两个45°弯头,严禁使用T型三通或四通。

4.4. 排水管件: 地漏采用有水封地漏,清扫口采用地上式清扫口。

4.5. 室内管沟采用砖砌,管沟管沟深度见地沟平面图。

## ■ 电气设计说明

1. 本工程电气设计内容:

1.1. 电气照明系统 1.2. 接地及安全防护系统 1.3. 电话系统 1.4. 网络系统 1.5. 有线电视系统

## 2. 电气照明系统:

- 2.1. 220V配电系统,电表由管理部门集中放置。每户用电负荷为6KW,灯具全部采用节能灯具。
- 2.2. 线路敷设: 电源进线采用YJV橡皮绝缘电缆铜芯导线埋地敷设,户内分支线采用BV-450/750V电力电缆穿阻燃塑料电线管沿墙、地、顶等暗敷。照明回路采用BV-3×2.5-PC线管;插座回路采用BV-3×4-PC线管,导线穿管暗敷,2-3根用PC(FPC)16,4-5根用PC20,灯具线沿墙沿现浇板敷设,插座线沿墙沿板(地)敷设,现浇板内用半硬质塑料管(FPC),墙(地)内用UPVC管。

## 3. 接地及安全防护:

- 3.1. N线进户时利用人工接地体装置做重复接地,接地电阻小于1欧姆。此接地体可几户共用。
- 3.2. 低压配电系统的接地形式采用TN-C-S系统。在总等电位端子箱由接地极引出PE干线。楼内凡正常不带电而绝缘损坏时可能带电的电气设备的金属外壳,金属支架等物体应与PE线可靠连接。
- 3.3. 等电位连接: 有淋浴的卫生间采用局部等电位联结,局部等电位箱(LEB)暗装,底边距地0.3米。将卫生间内所有金属管道、金属构件联结。具体作法见国标图集《等电位联结安装》02D501-216页。

## 4. 电话系统:

- 4.1. 电话分线器墙上明装距地0.3米,每户一个号。
- 4.2. 分支线穿UPVC管沿墙沿地暗敷,管径为PC16。

## 5. 网络系统:

本系统采用ADSL系统,由用户自行申请开通。

## 6. 有线电视系统设计:

- 6.1. 本设计只做终结系统,不考虑前端、传输系统和分配系统。
- 6.2. 采用SYWLY-5埋地进入户内分配器。
- 6.3. 用户线穿UPVC管沿地沿墙暗敷均用PC20。

## 7. 其它:

- 7.1. 电缆及导线过沉降缝处应加装过线盒(箱)。
- 7.2. 施工时与其他工种配合,严禁与水管道相互交叉,同时注意三根电管不应相交于一点。
- 7.3. 配电箱门口,加固配筋见03D603-63,64。
- 7.4. 说明中未及之处,均按国家现行有关施工及验收规范执行。

## ■ 采暖设计说明

1. 本工程采暖采用太阳能光伏板为主要热源。
2. 室内采暖系统为单管先供后回串联形式,暖气片材料为:铜铝复合,敷设管管材为铝塑复合管。
3. 散热器距楼地面0.15m挂墙安装,设手动排气阀。安装做法见05K405《新型散热器选用与安装》。
4. 室内压力和温度由采暖设备统一调节。

项目	关中--32号农房	图号	设计说明
----	-----------	----	------



建筑用料说明

项目	适用范围	类别	项目	备注
墙身砌体	详见结施			
散水	一层建筑周边	混凝土散水	散 3	散水宽度1200
防潮层	砌体墙身	防水砂浆防潮层	潮 1	
台阶	建筑入口处	地砖面层台阶	台 3	颜色:深灰色防滑型
外墙面	见立面标注	外墙涂料	外 10	
	见立面标注	外墙饰面砖	外 20	
内墙面	卫生间、盥洗间、厨房	釉面砖防水墙面	内 112	防水材料为1.5厚聚氨酯防水涂料 地砖规格:300×480颜色甲方定
	除卫生间、盥洗间、厨房外其余内墙面	乳胶漆墙面	内 33	
踢脚板	所有踢脚板	同地面	踢 19	高度 110
楼面	卫生间、盥洗间	陶瓷锦砖楼面	楼 43	防水材料为1.5厚聚氨酯防水涂料 地砖规格:300×300颜色甲方定
	其余楼面	铺地砖楼面	楼 39	地砖规格:800×800颜色甲方定 楼梯间采用防滑型
地面	卫生间、盥洗间、厨房	陶瓷锦砖地面	地 31	防水材料为1.5厚聚氨酯防水涂料 地砖规格:300×300颜色甲方定
	其余地面	铺地砖地面	地 28	地砖规格:600×600颜色甲方定
顶棚	除卫生间、盥洗间、厨房	纸面石膏板吊顶	棚 74	吊顶高度:3.0
	卫生间、盥洗间、厨房	PVC板吊顶	棚 125	厨房吊顶高度:3.0,盥洗间、卫生间吊顶高度2.5
	室外檐口底板	板底刮腻子涂料顶棚	棚 2	
屋顶	坡屋顶	钢筋混凝土基层坡屋面	坡屋 III 6	1.5厚聚氨酯防水涂料一道
油漆	木材面材料	清漆	油 7	
	金属面材料	调和漆	油 21	

注:1、表内工程做法编号详见陕09J01。  
2、外立面所有装饰材料应先提供样板经设计人员认可后方可施工。  
3、本表与建筑设计总说明节能设计不一致以后者为准。

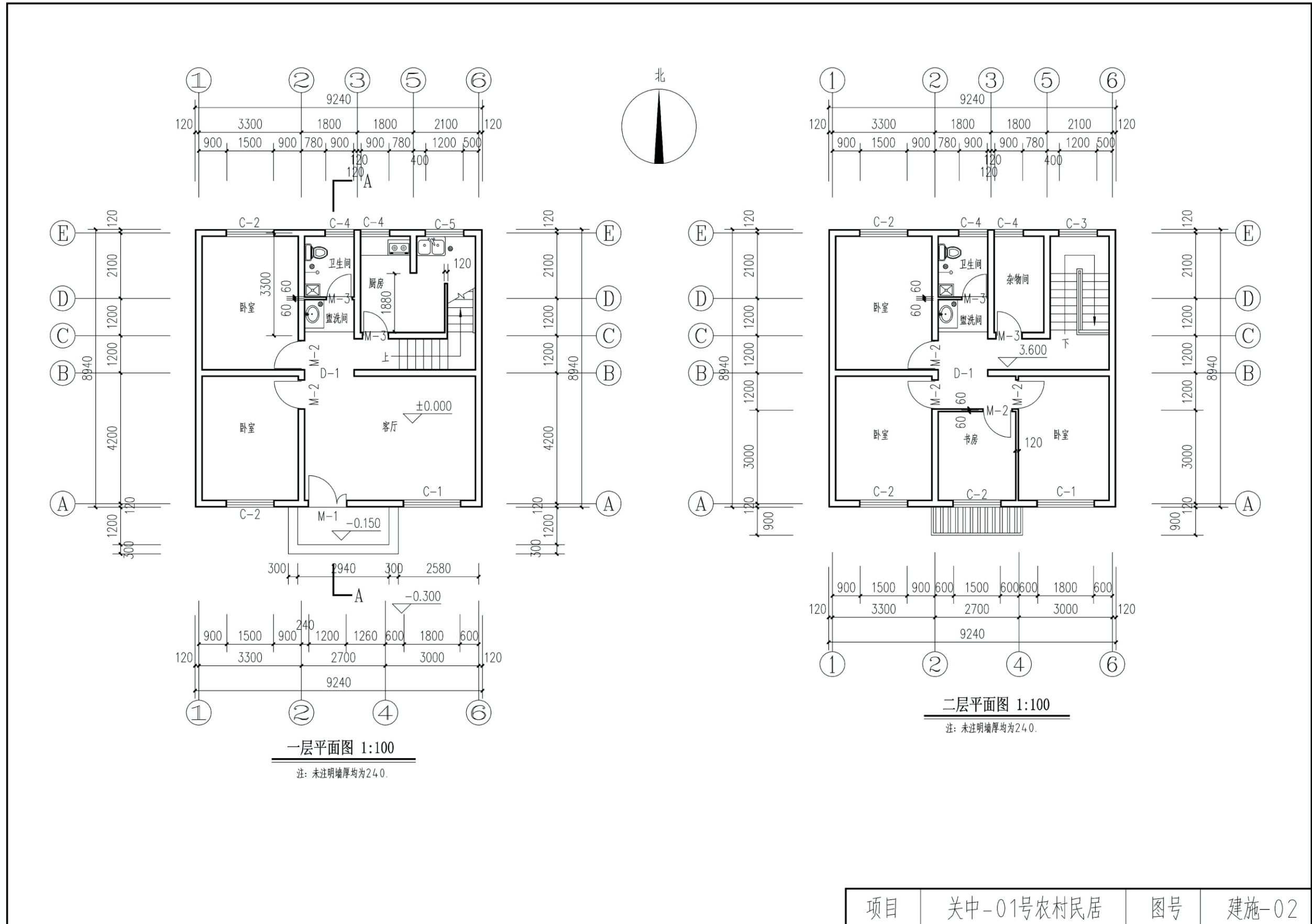
门窗统计表

类型	设计编号	洞口尺寸(mm)	数量	图集选用			备注
				合计	图集名称	页次	
门	M-1	1200×2700	1				防盗门
	M-2	900×2100	6	参见陕09J06-1	14	M7-0921	
	M-3	800×2100	4	参见陕09J06-1	16	M9-0821	
窗	C-1	1800×1800	2	参见陕09J06-2	45	CST-80-71-Z-A	距楼地面900
	C-2	1500×1800	4	参见陕09J06-2	44	CST-80-33-Z-A	距楼地面900
	C-3	1200×1800	1	参见陕09J06-2	44	CST-80-30-Z-A	距楼地面900
	C-4	900×1800	4	参见陕09J06-2	44	CST-80-28-Z-A	距楼地面900
	C-5	1200×900	1	参见陕09J06-2	44	CST-80-05-Z-A	距楼地面900
门洞	D-1	1560×2700	2				

注:1、本表统计门窗数量与实际数量不符时以实际数量为准  
2、塑钢窗均采用80系列塑钢型材  
3、玻璃均为无色中空玻璃,空气夹层为9mm  
4、窗线脚做法参见陕09J03第6页详图4

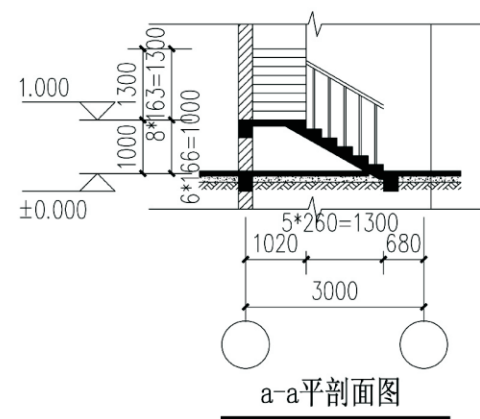
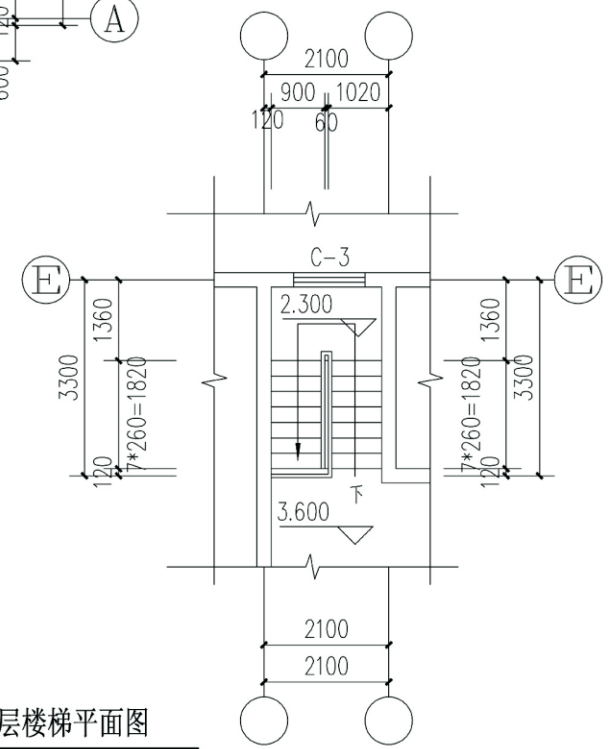
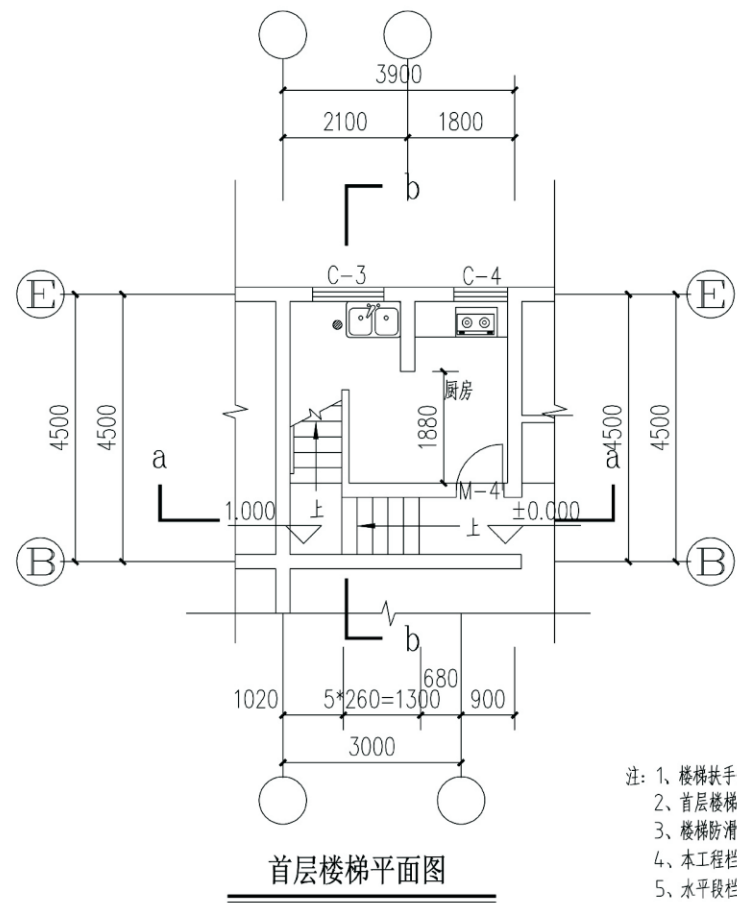
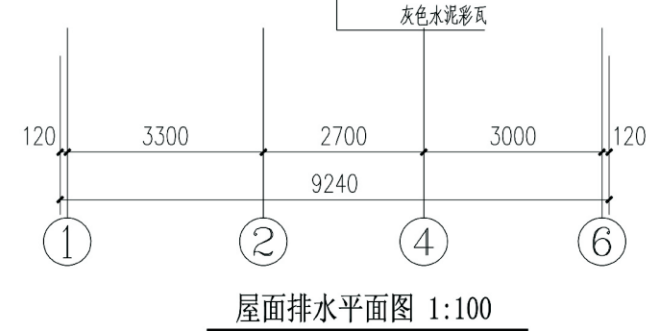
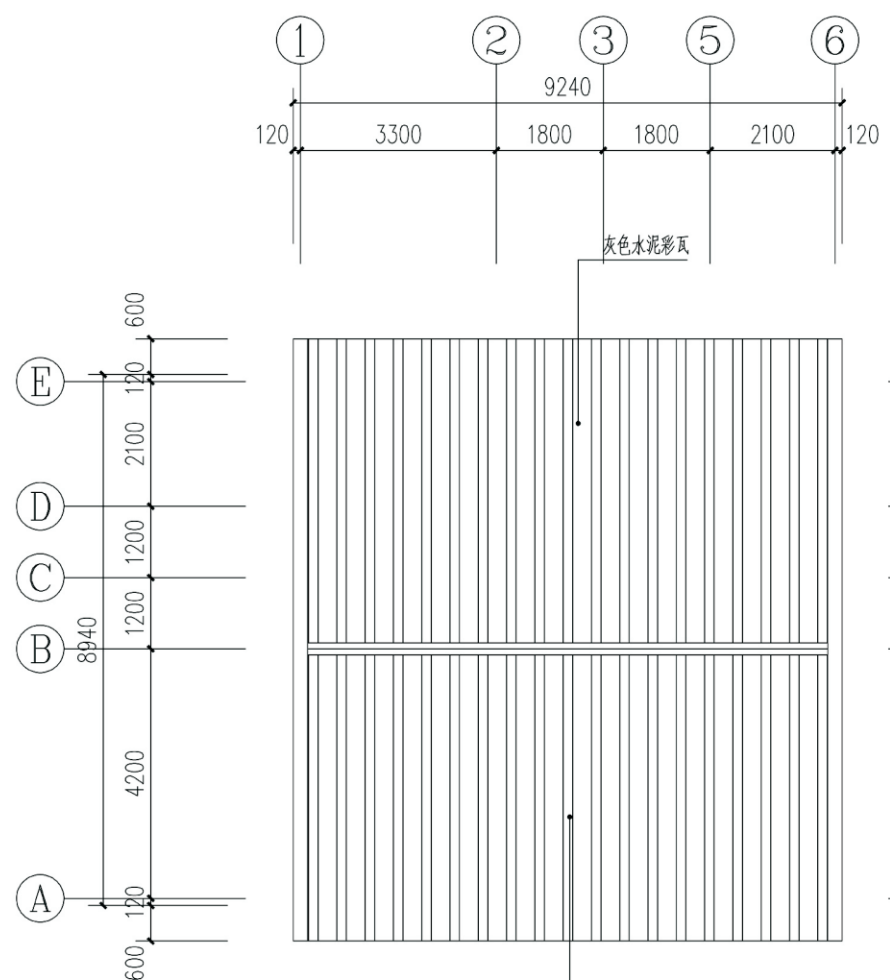
项目	关中--32号农房	图号	建施-01
----	-----------	----	-------



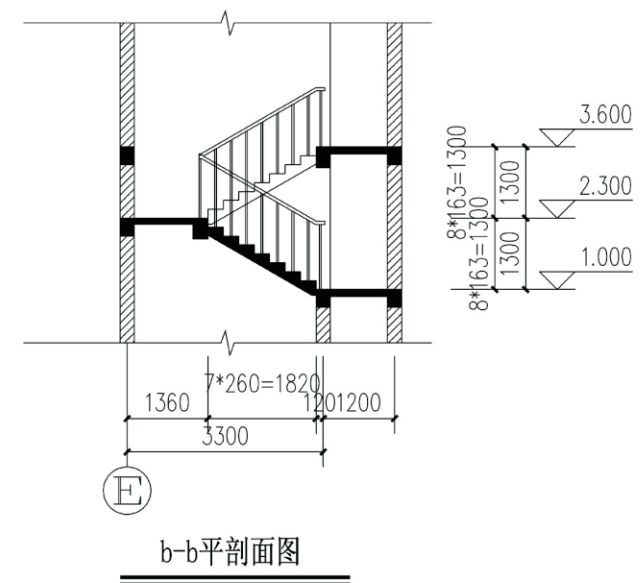


项目	关中-01号农村民居	图号	建施-02
----	------------	----	-------



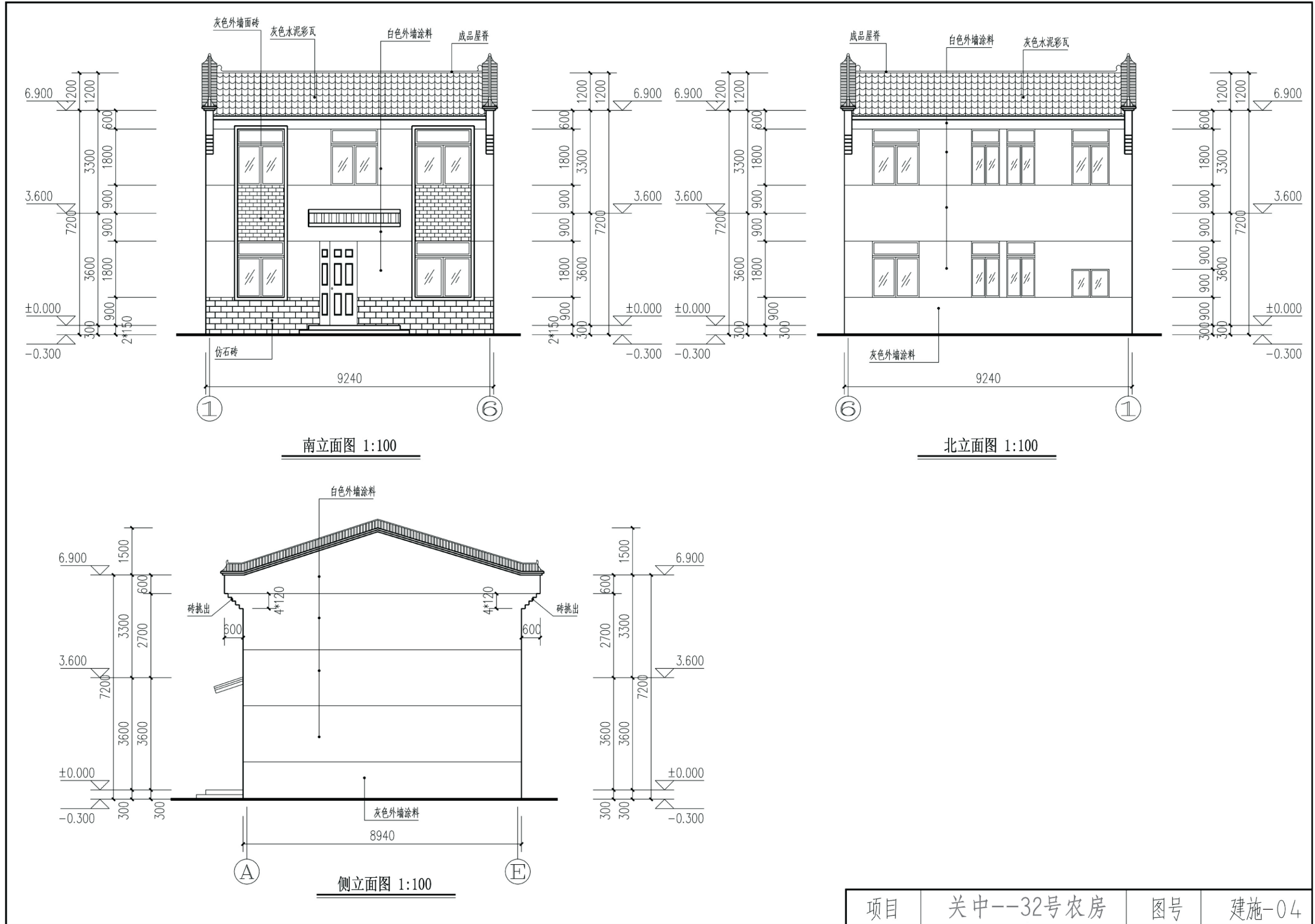


- 注：1、楼梯扶手做法详见09J08第9页全，栏杆高度均为900。
- 2、首层楼梯起步处栏杆加强做法详见09J08第84页详图4。
- 3、楼梯防滑踏步做法详见09J08，75页16节点。
- 4、本工程栏杆最薄弱处承受的最小水平推力不小于1.5KN/m，竖向杆件净距小于110。
- 5、水平段栏杆高度1100。



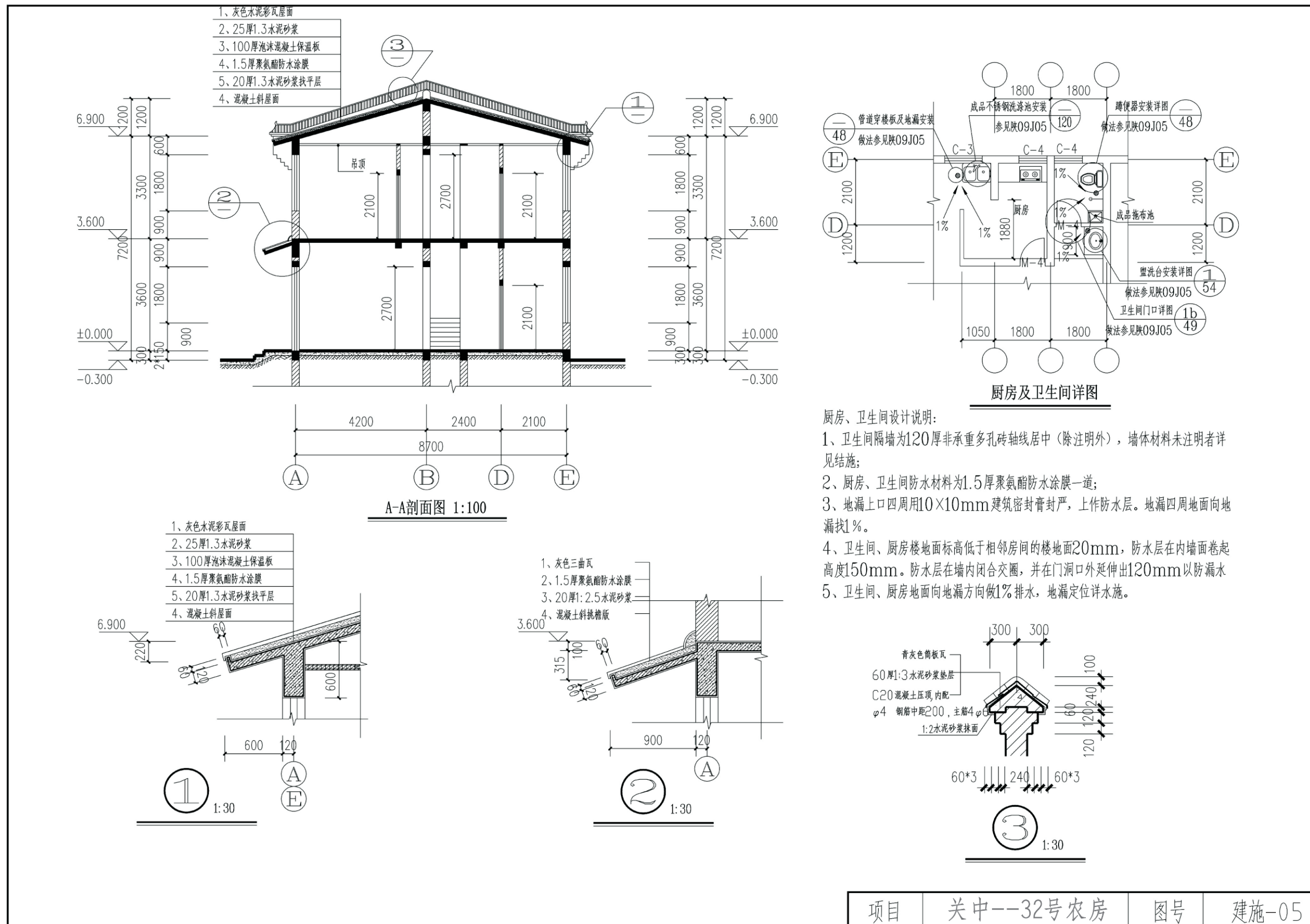
项目	关中-01号农村民居	图号	建施-03
----	------------	----	-------





项目	关中--32号农房	图号	建施-04
----	-----------	----	-------



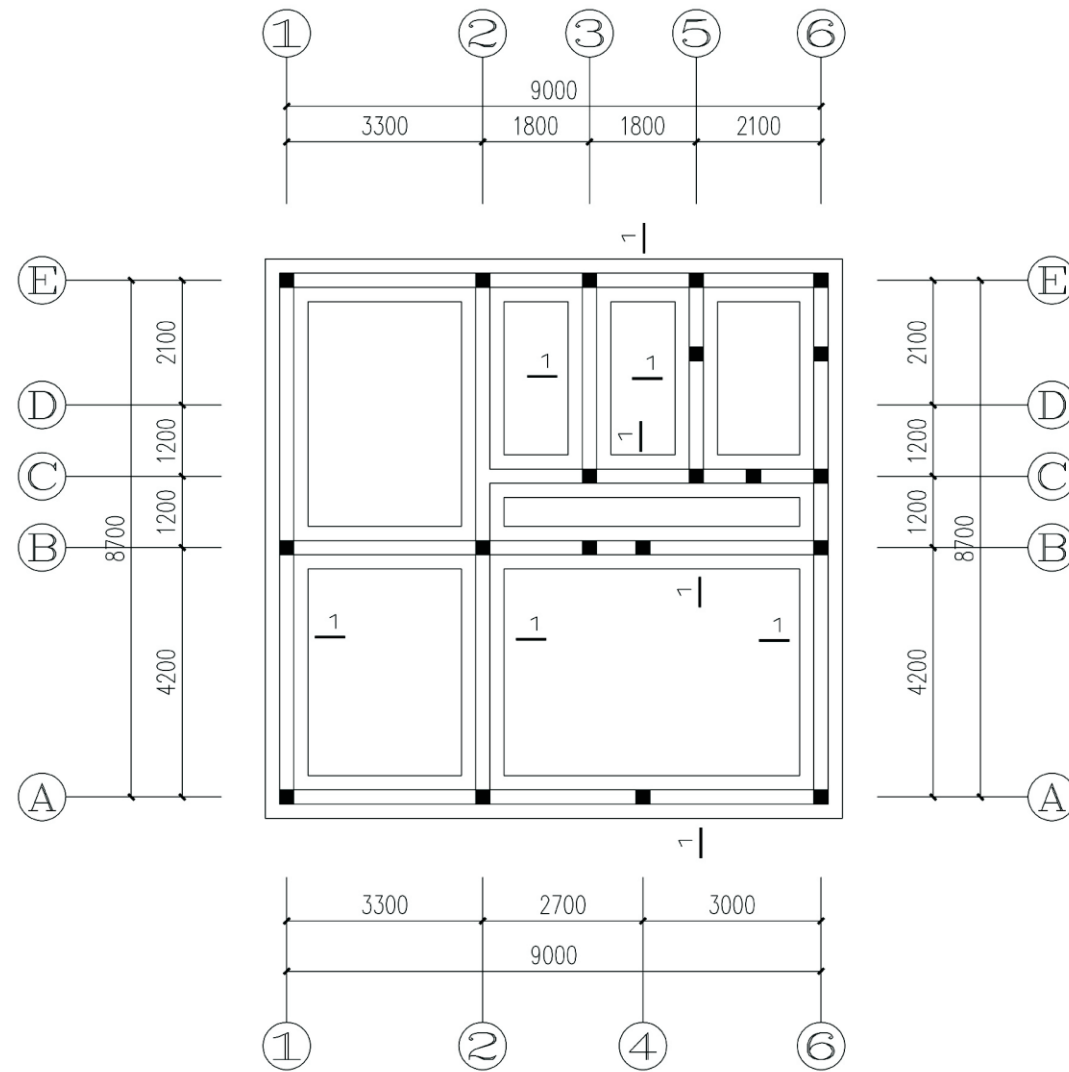


厨房、卫生间设计说明:

- 1、卫生间隔墙为120厚非承重多孔砖轴线居中(除注明外),墙体材料未注明者详见结论;
- 2、厨房、卫生间防水材料为1.5厚聚氨酯防水涂料一道;
- 3、地漏上口四周用10×10mm建筑密封胶封严,上作防水层。地漏四周地面向地漏找1%。
- 4、卫生间、厨房楼地面标高高于相邻房间的楼地面20mm,防水层在内墙面卷起高度150mm。防水层在墙内闭合交圈,并在门洞口外延伸出120mm以防漏水
- 5、卫生间、厨房地面向地漏方向做1%排水,地漏定位详图。

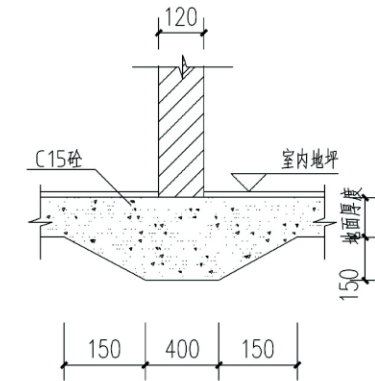
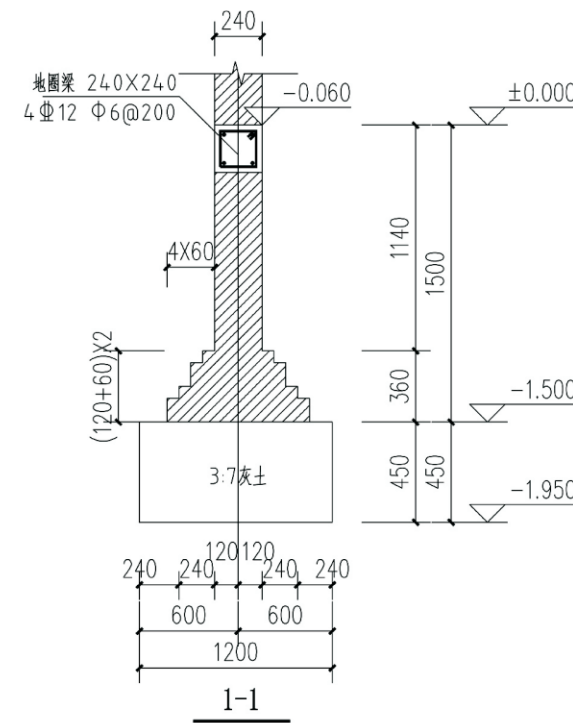
项目	关中--32号农房	图号	建施-05
----	-----------	----	-------





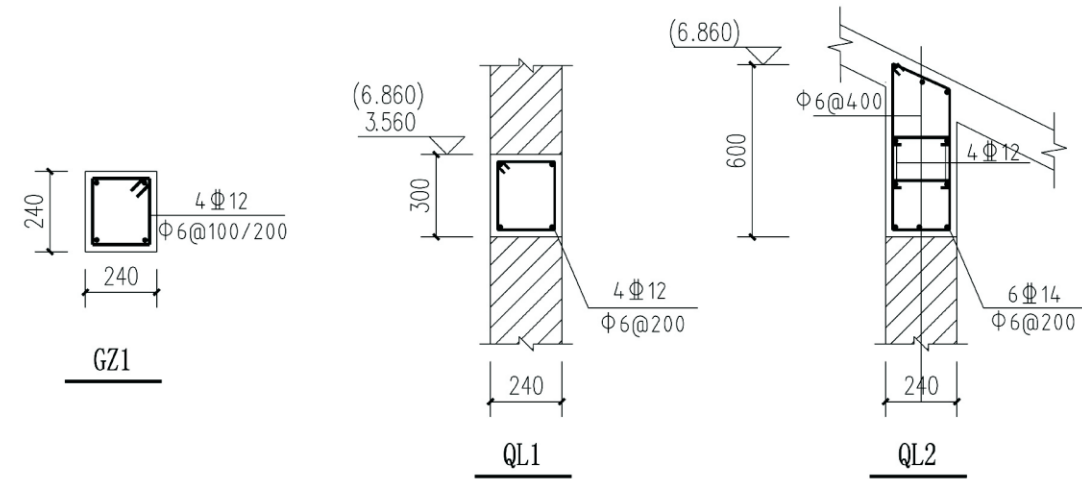
基础平面图 1:100

- 注：1.图中未注明构造柱均为GZ1。  
 2.构造柱生根参见陕09G01-1第17页。  
 3.灰土压实系数不小于0.97，回填素土压实系数不小于0.95。



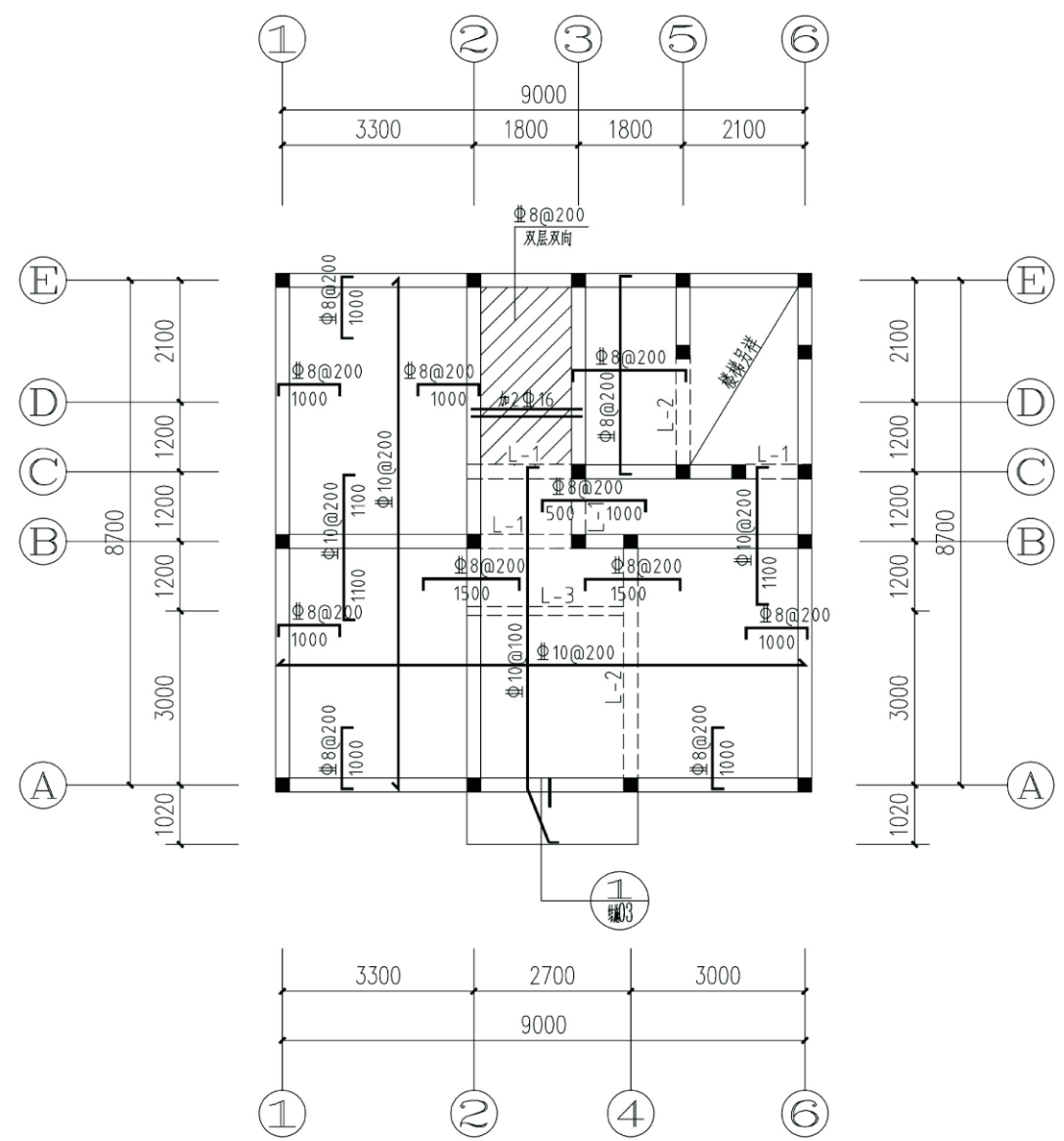
室内120墙基础

注：120墙位置见建筑图。



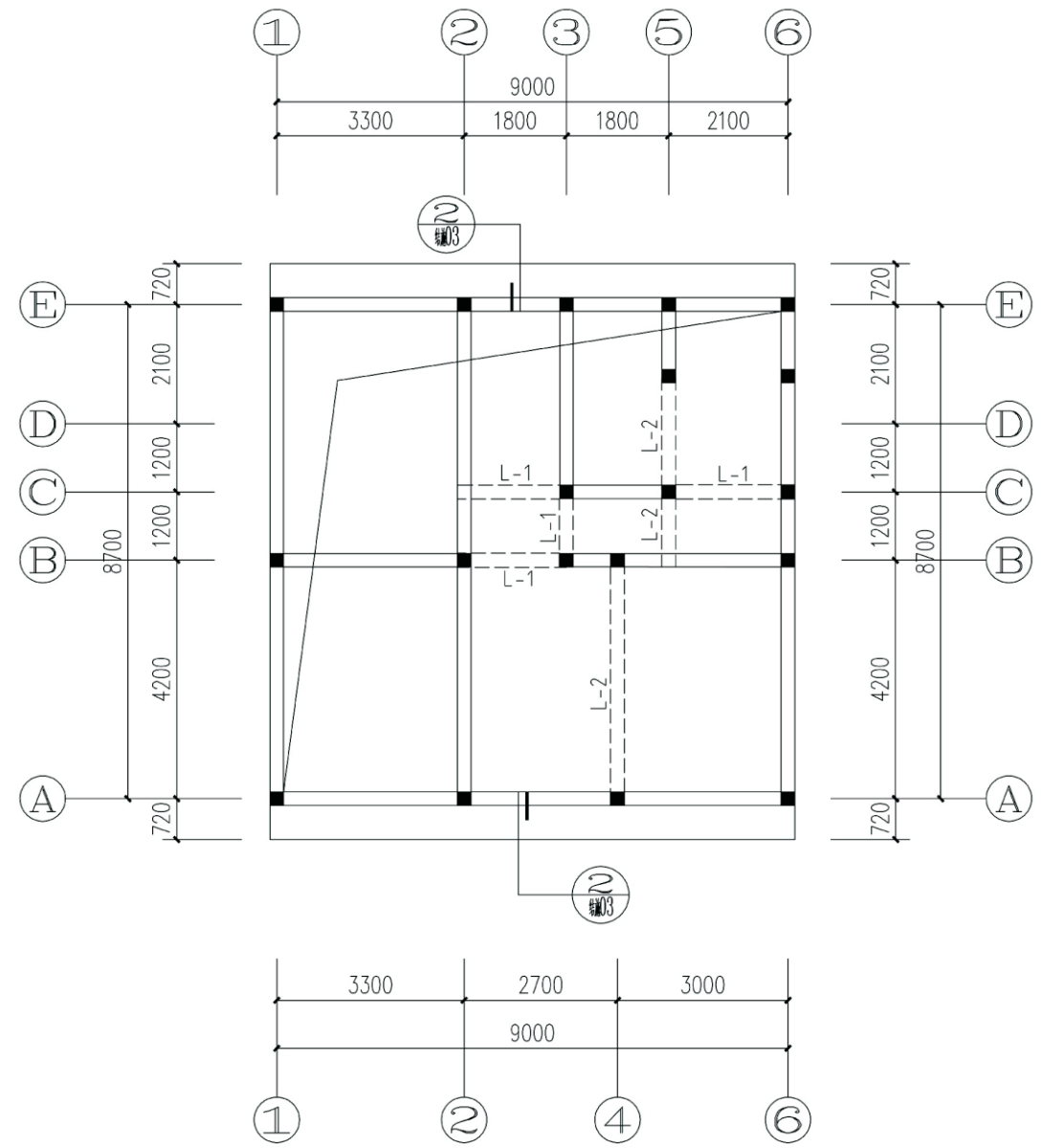
项目	关中--32号农房	图号	结施-01
----	-----------	----	-------





3. 560米处结构平面图

- 注: 1. 构造柱同基础平面图。  
 2. 现浇板厚均为120。  
 3. 图中240墙上圈梁均为QL1。  
 4. 图中阴影部分板下降70。  
 5. 未注明的板底钢筋均为Φ10@200双向。

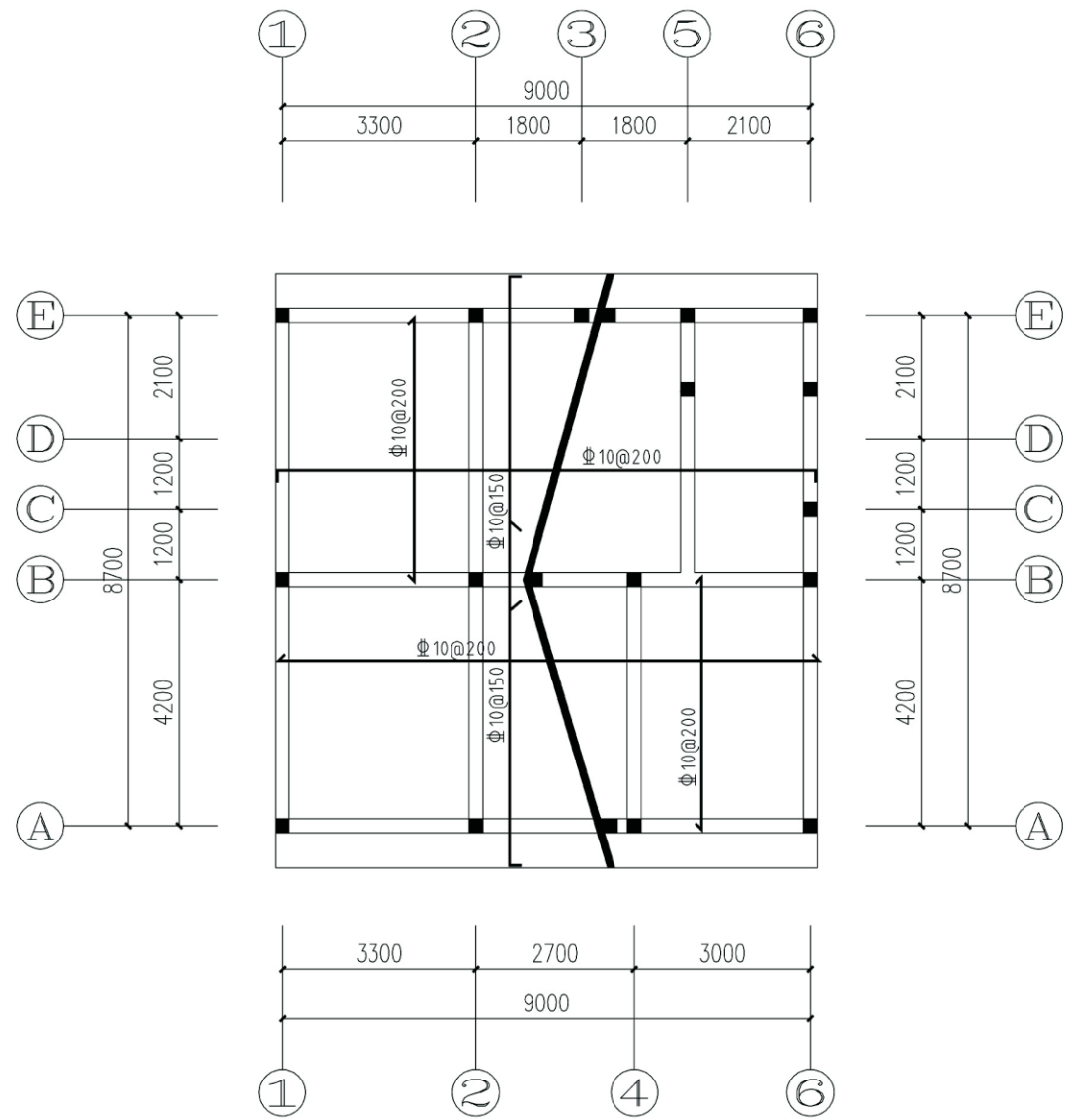


6. 860米处结构平面图

- 注: 1. 构造柱同基础平面图。  
 2. 图中A/E轴线墙上圈梁为QL2, 其他的均为QL1。

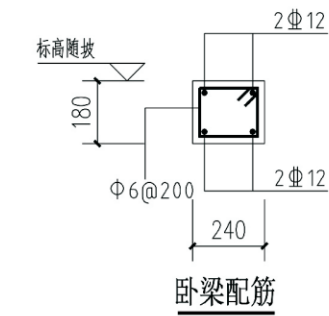
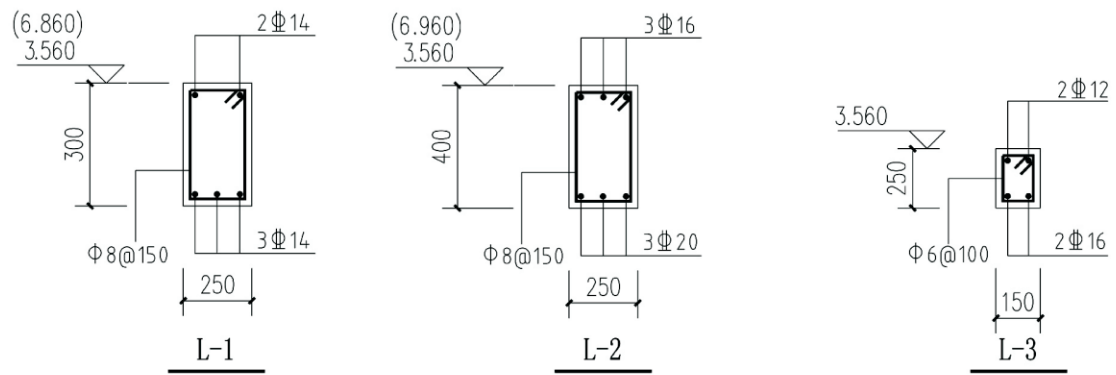
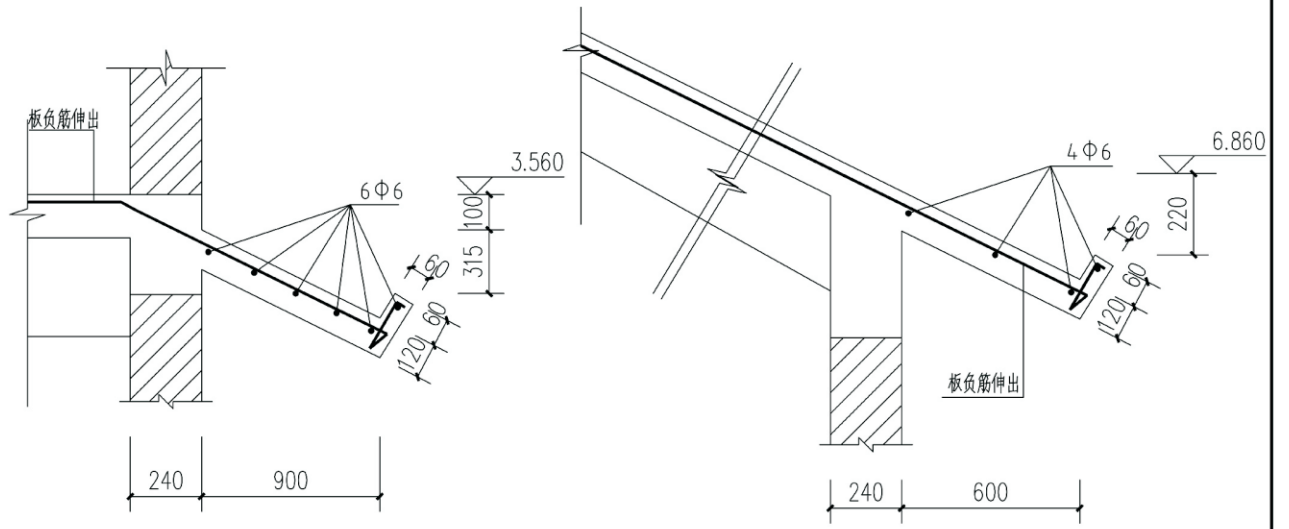
项目	关中--32号农房	图号	结施-02
----	-----------	----	-------



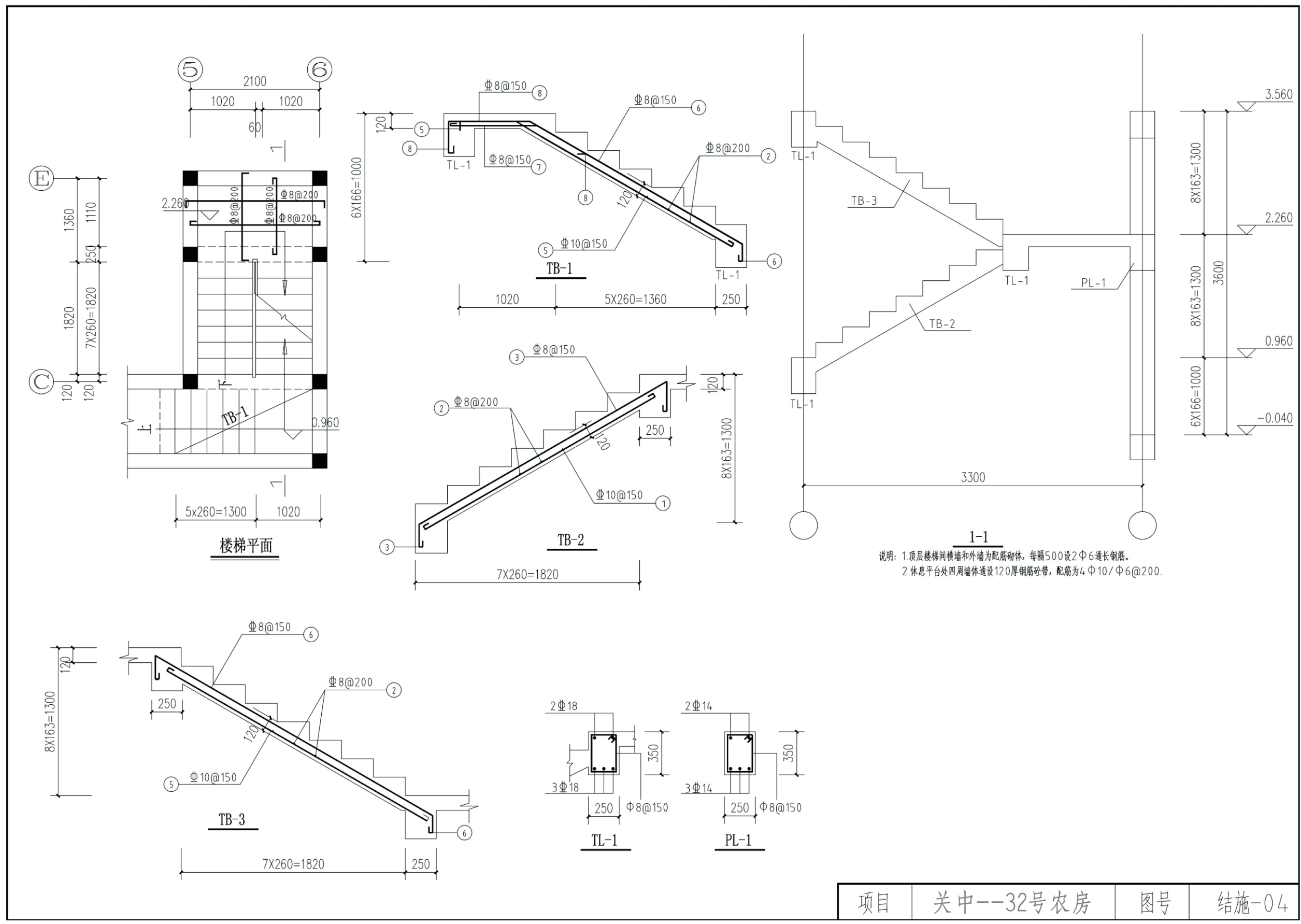


坡屋面结构平面图

注：1.坡屋面墙上均布置卧梁配。  
2.坡屋面现浇板厚为120。

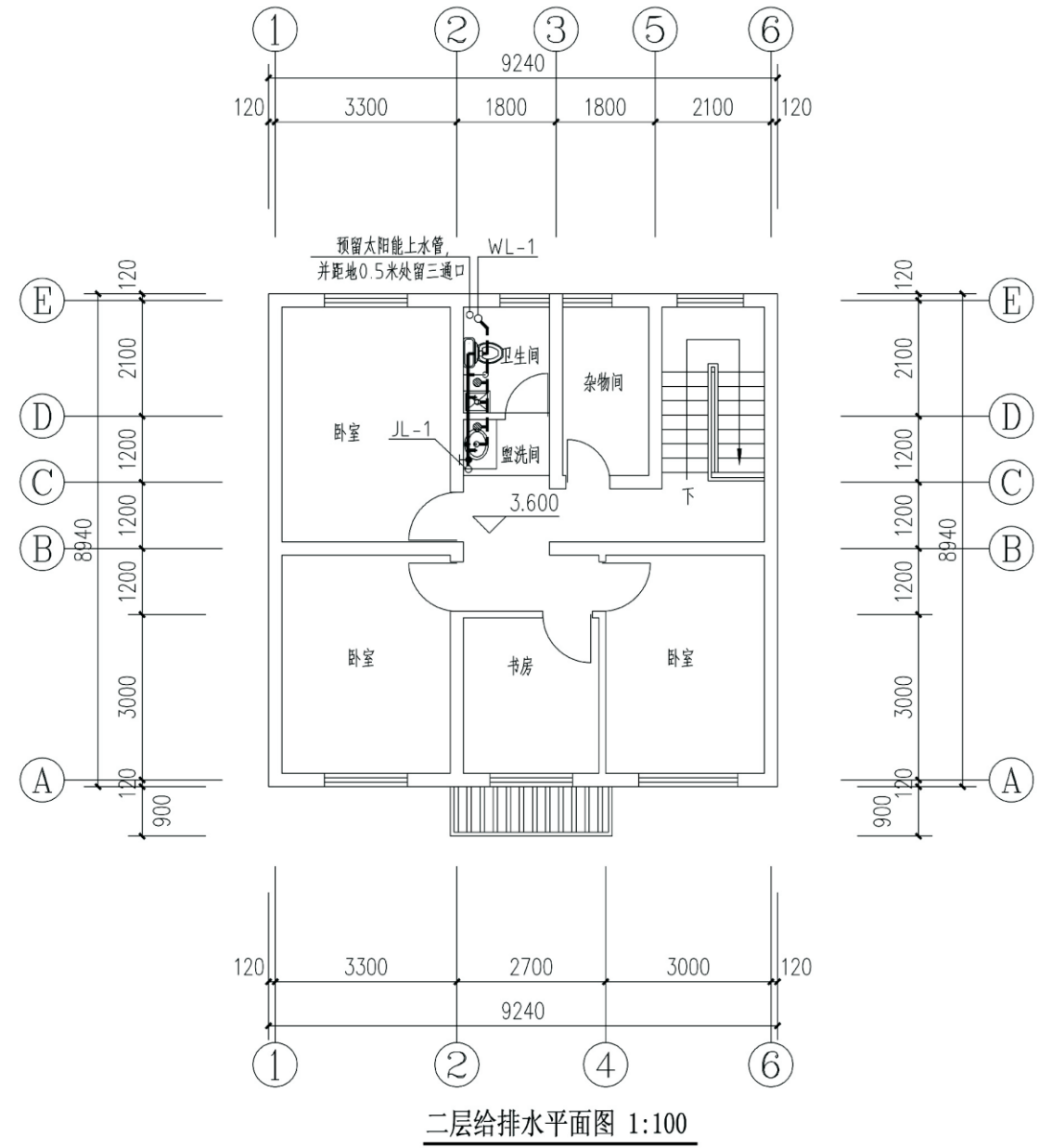
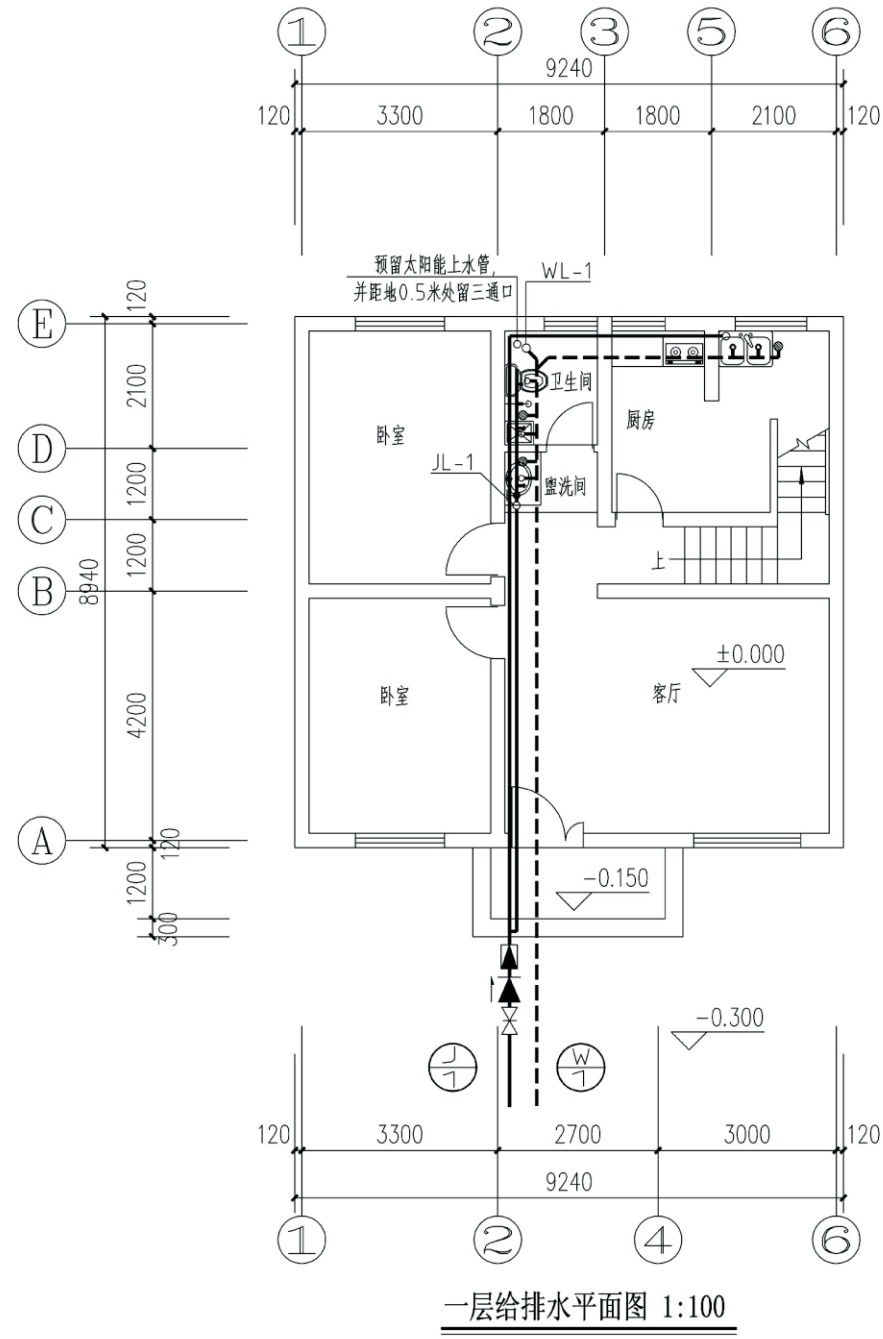


项目	关中--32号农房	图号	结施-03
----	-----------	----	-------



项目	关中--32号农房	图号	结施-04
----	-----------	----	-------

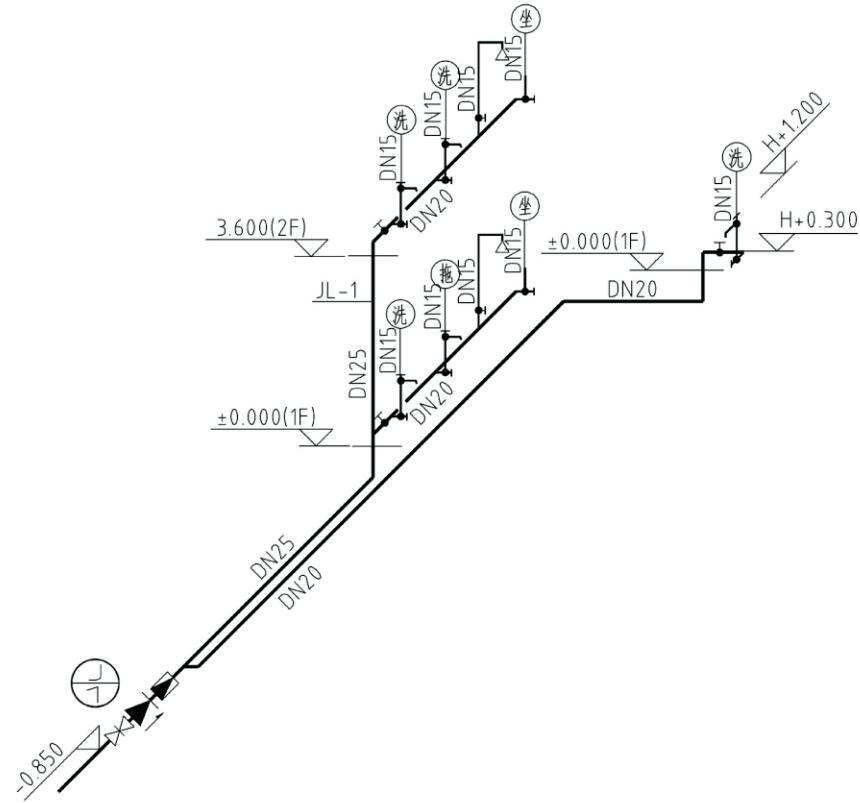




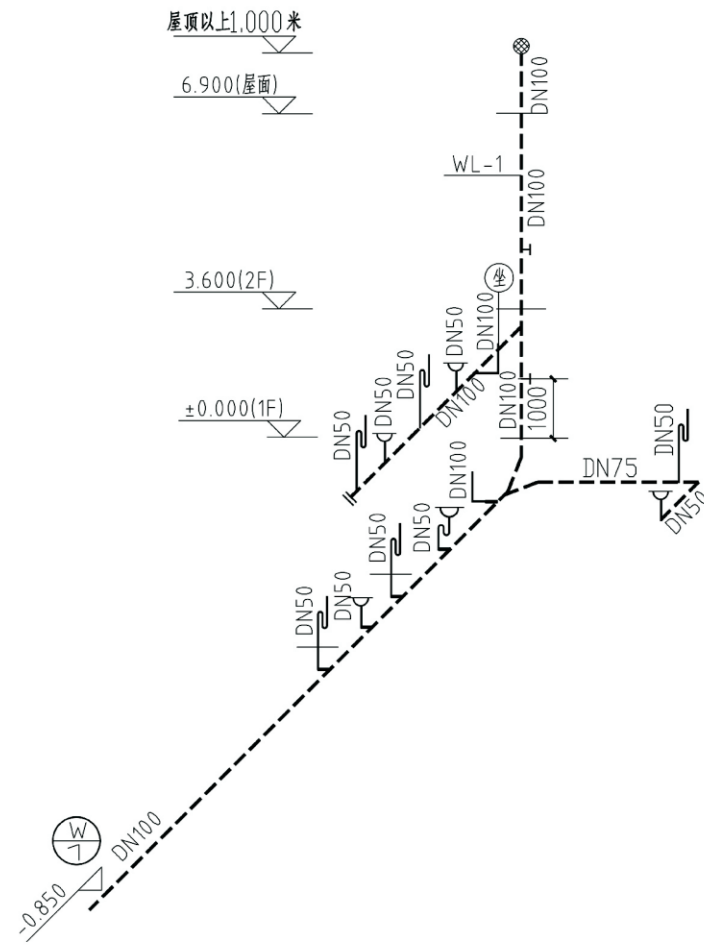
项目	关中--32号农房	图号	水施-01
----	-----------	----	-------



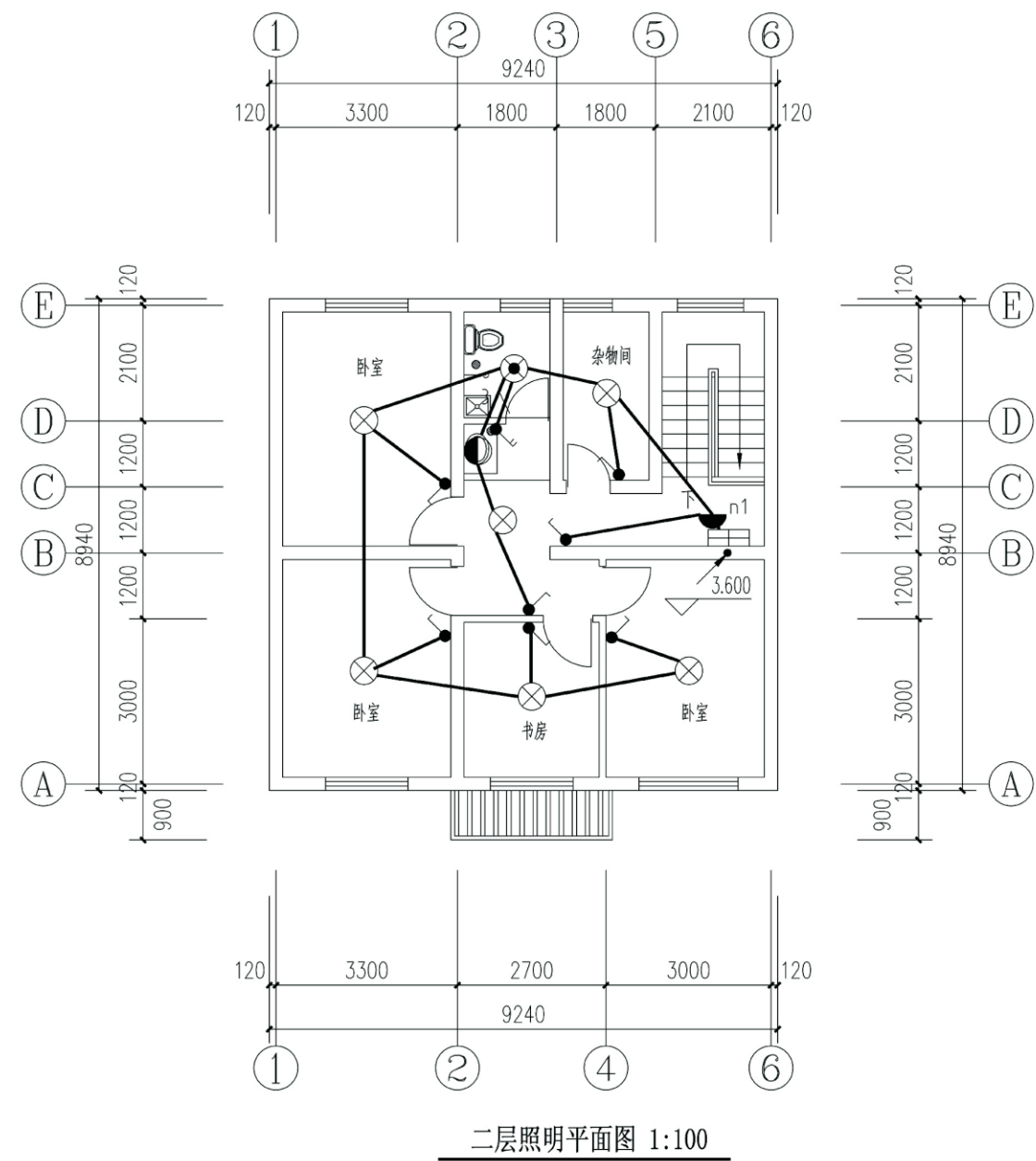
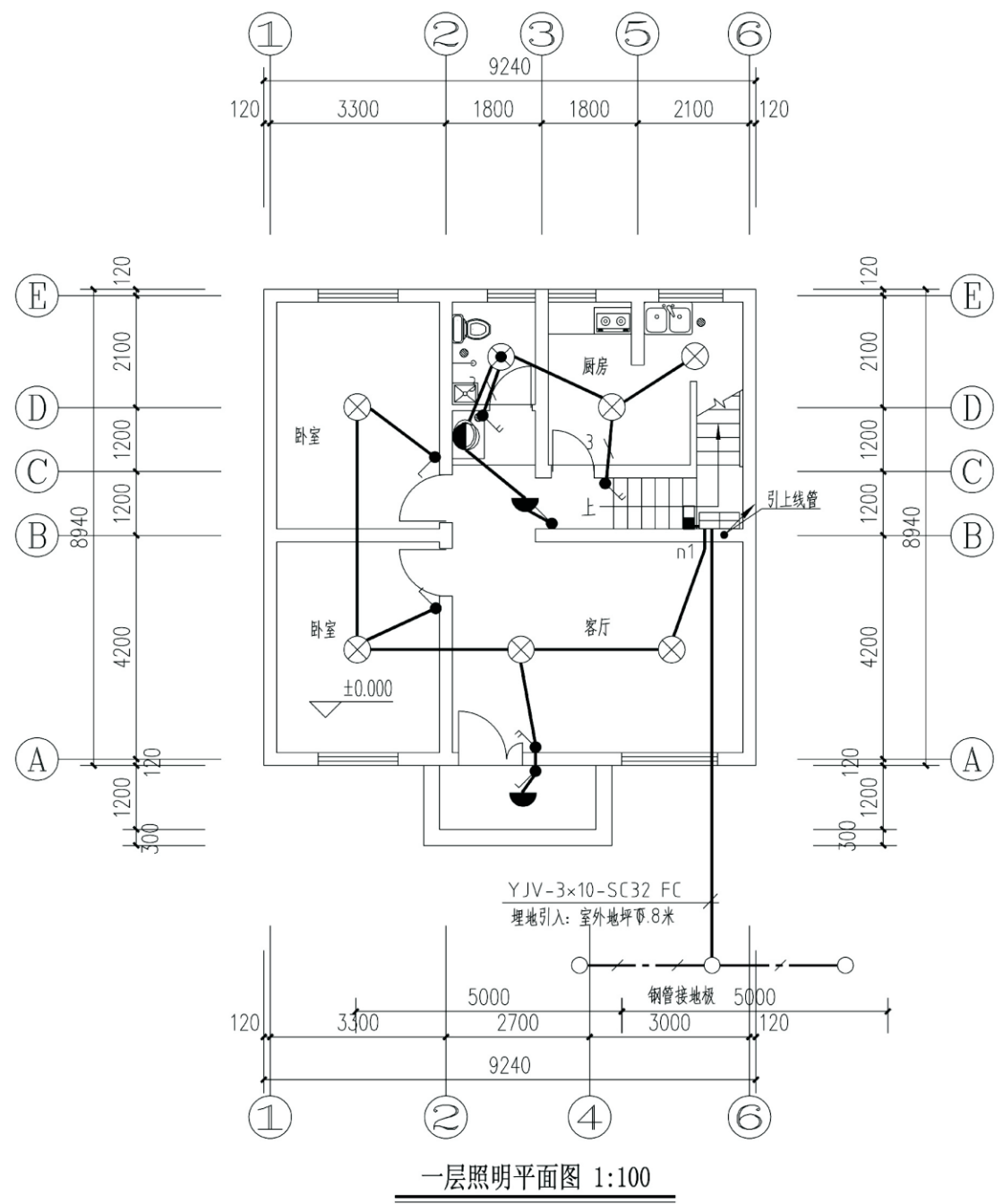




给排水系统图

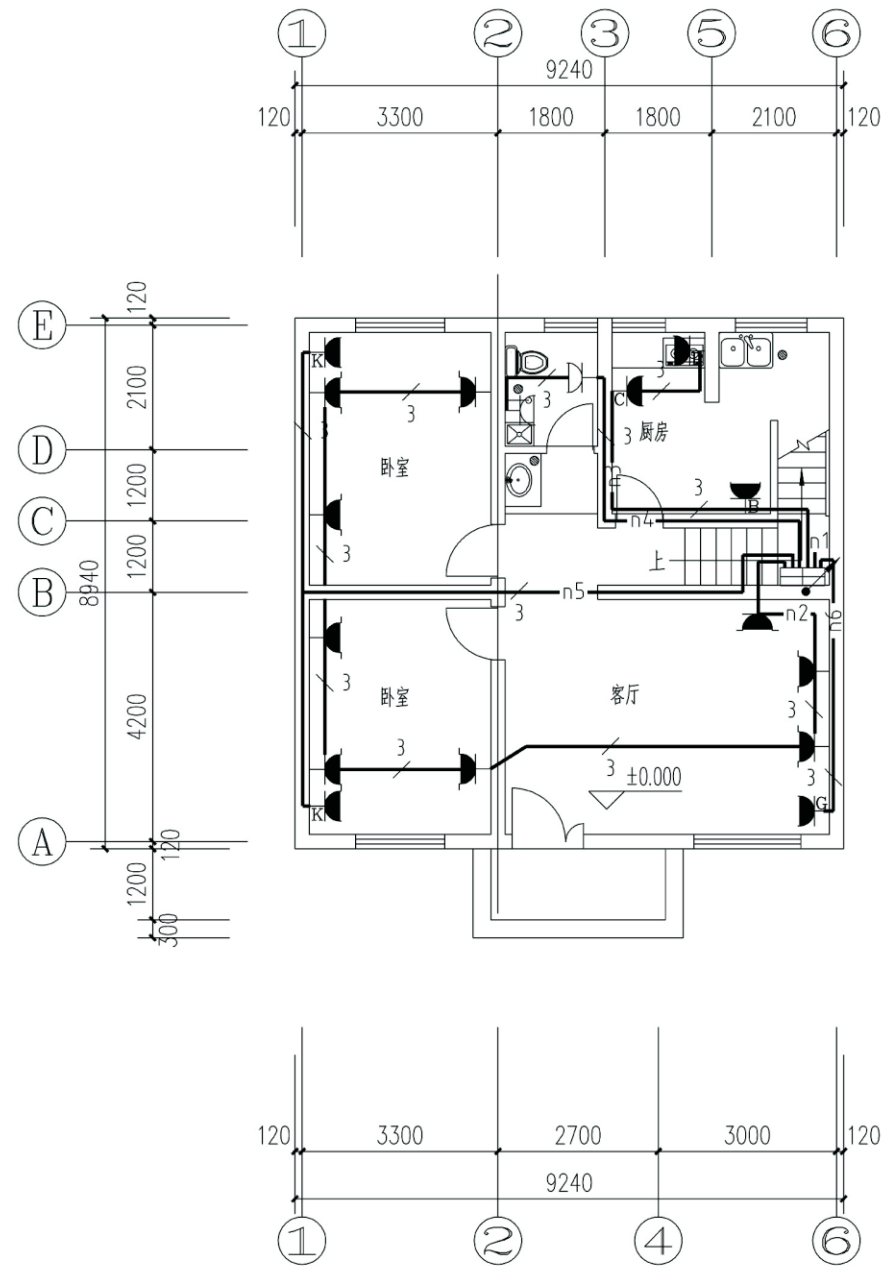


项目	关中--32号农房	图号	水施-03
----	-----------	----	-------



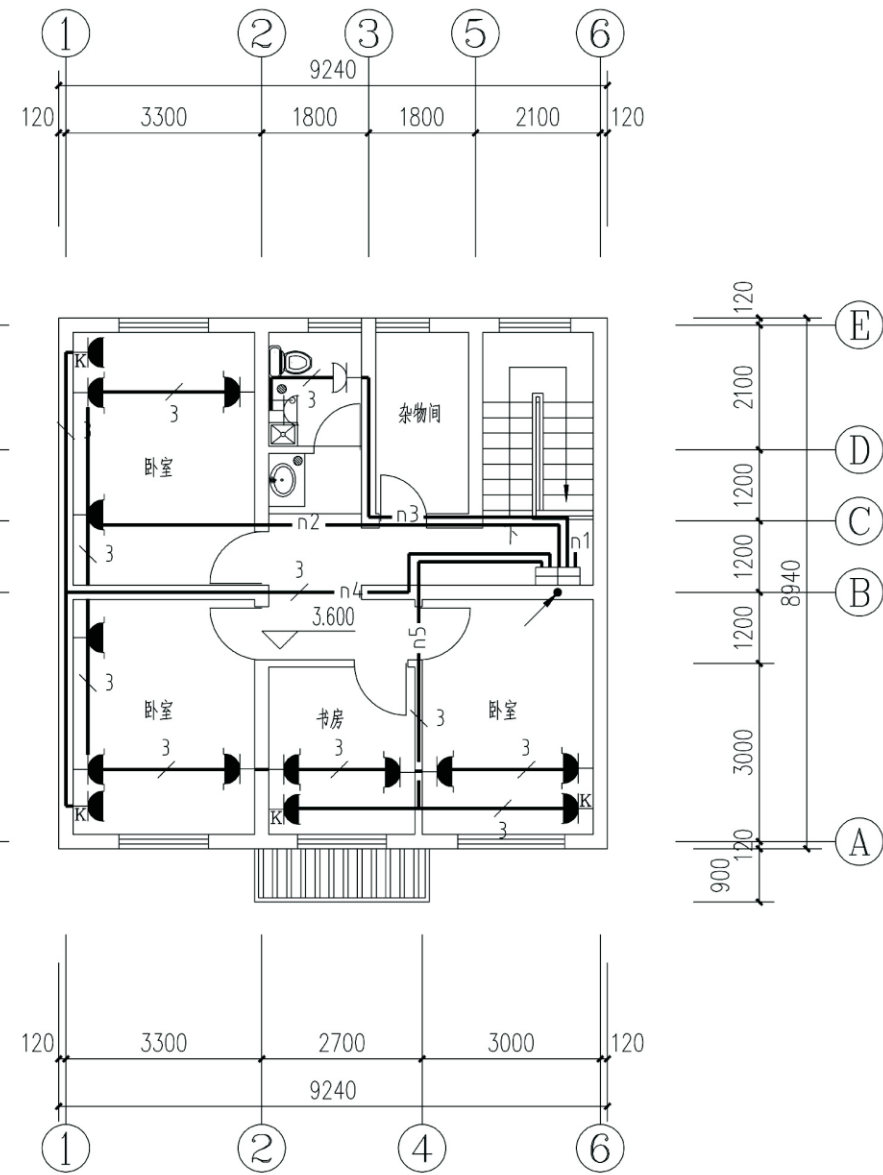
项目	关中--32号农房	图号	电施-01
----	-----------	----	-------





一层插座平面图 1:100

注、插座中用字母表示：  
 X—洗衣机插座      P—厨房排气扇插座  
 W—卫生间插座      B—冰箱插座  
 C—厨房插座      K—壁挂空调插座  
 G—柜机插座

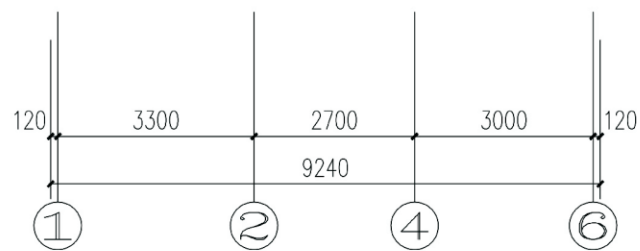
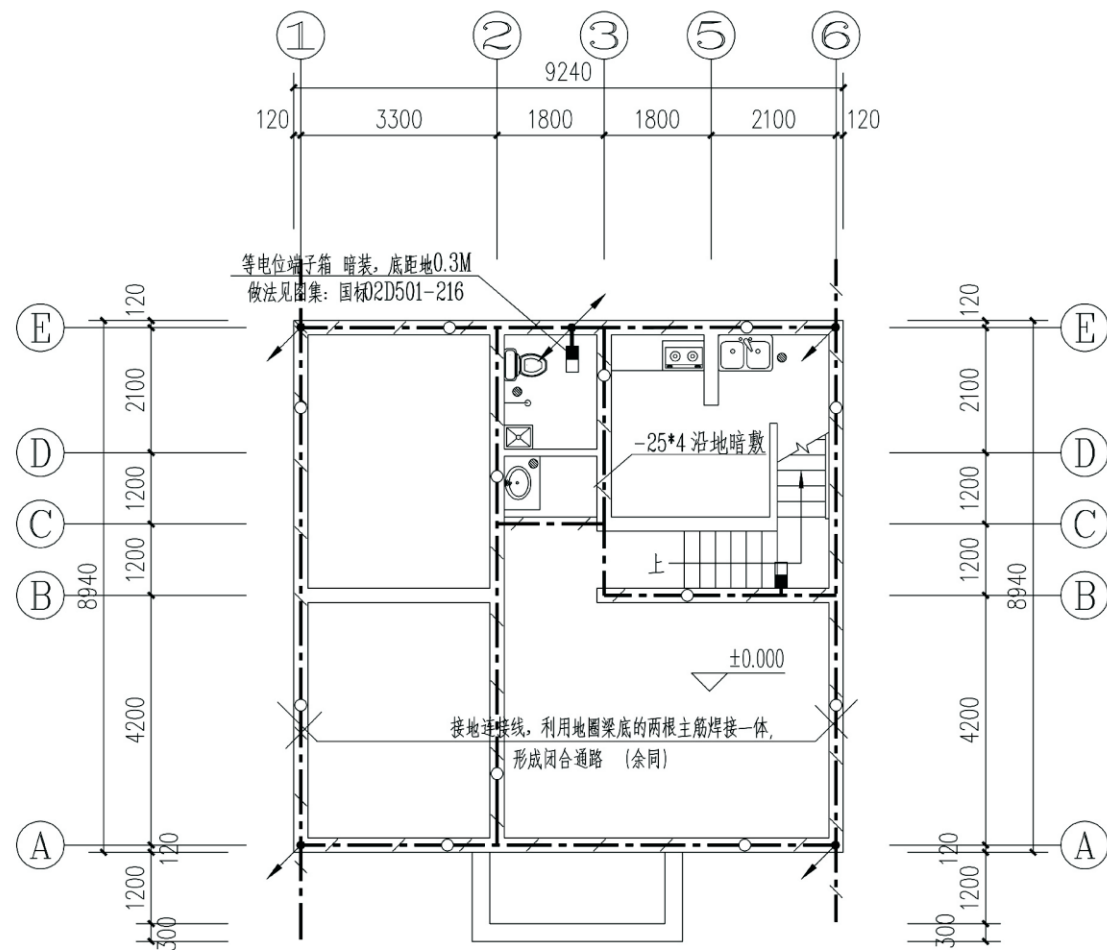


二层插座平面图 1:100

项目	关中--32号农房	图号	电施-02
----	-----------	----	-------





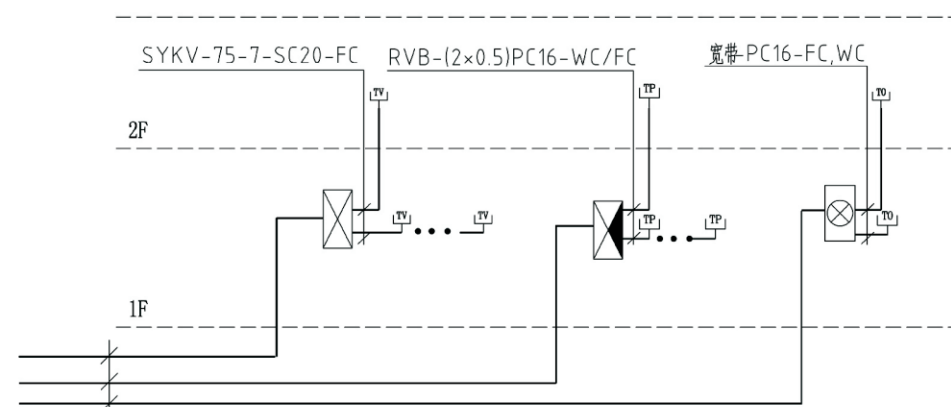


基础接地平面图 1:100

- 注: 1、在建筑物周边防雷引下线相对应的室外埋深处, 由被利用作为引下线的钢筋上焊出一根 $0 \times 4$ 镀锌扁钢, 此扁钢伸向室外距外墙皮5米, 以便散流及补打接地体用。  
2、进出建筑物的金属管道及电缆金属外皮应与基础接地体可靠连接。

图例

序号	图例	名称及规格	安装高度	单位	备注
1	☐	吸顶灯	吸顶	套	
2	⊗	白炽灯	2.8	个	
3	●	镜前灯	1.8	套	
4	⊙	防水防尘灯	吊顶	套	
5	⚡	暗装单极开关	1.3	个	
6	⚡	暗装双极开关	1.3	个	
7	⚡	暗装三极开关	1.3	个	
8	⚡	双联二三极暗装插座	0.3	个	
9	⚡	安全型双联二三极暗装插座	1.5	个	餐厅、灶房
10	⚡	密闭接地单相插座	1.6	个	卫生间防水
11	⚡	空调柜机接地单相插座	0.3	个	空调
12	⚡	空调壁挂接地单相插座	2.1	个	空调
13	TV	电视插座 TV	0.3	个	
14	TP	电话插座 TP	0.3	个	
15	TO	宽带插座 TO	0.3	个	
16	☐	户内开关箱	1.8	个	



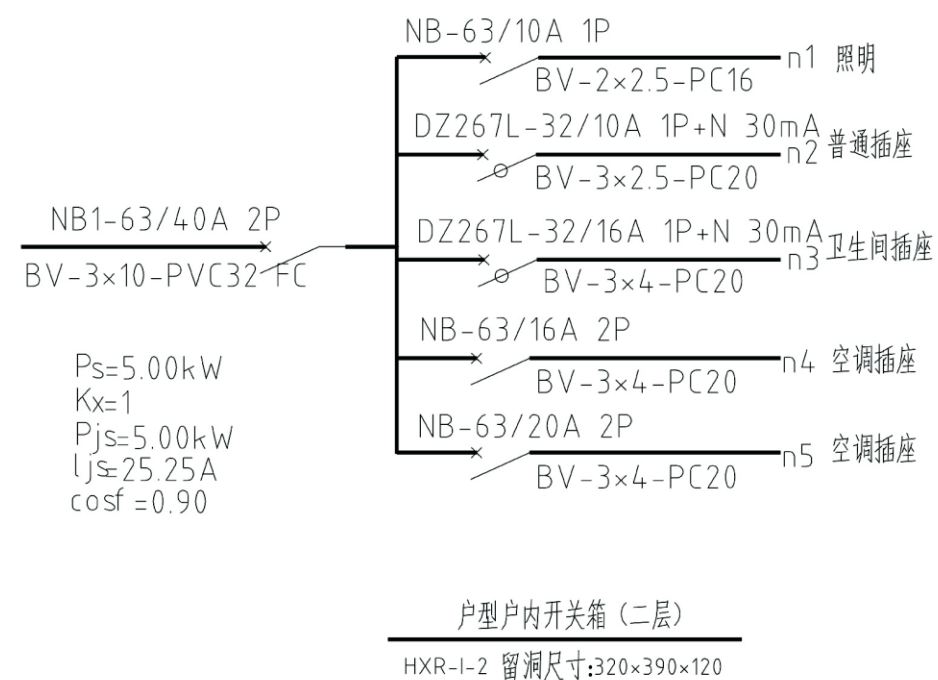
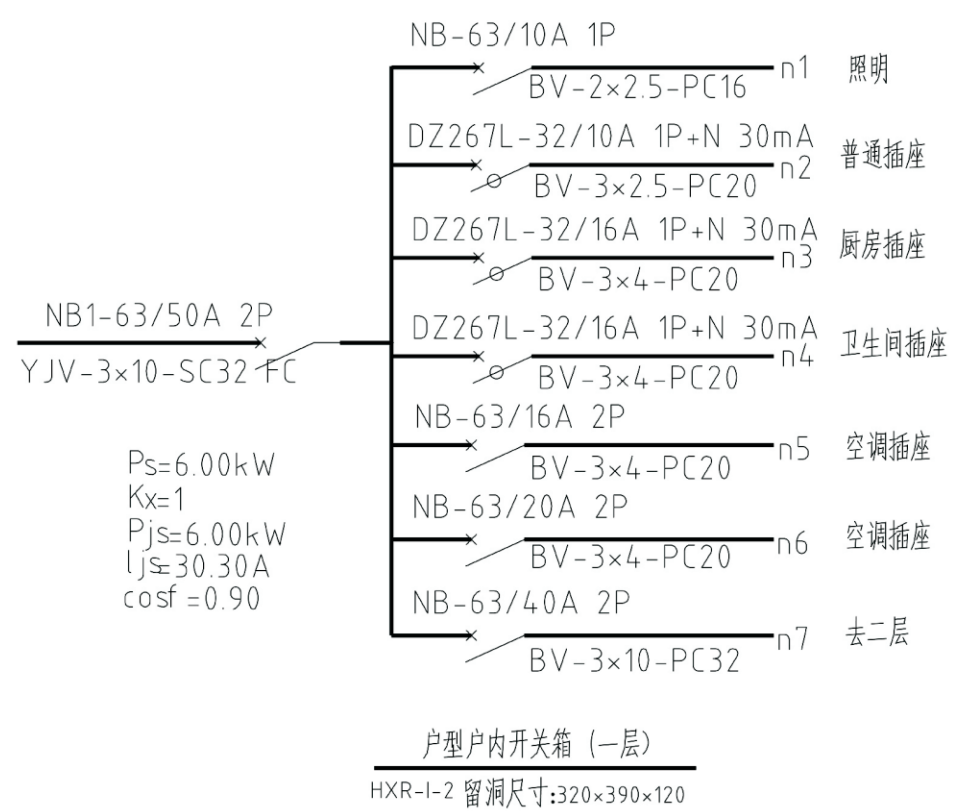
电视: SYKV75-7-SC25-FC  
电话: HYV-2 (2x0.5) SC25-FC  
宽带 光缆: SC25-FC  
直埋: -0.800米

电视系统图

电话系统图

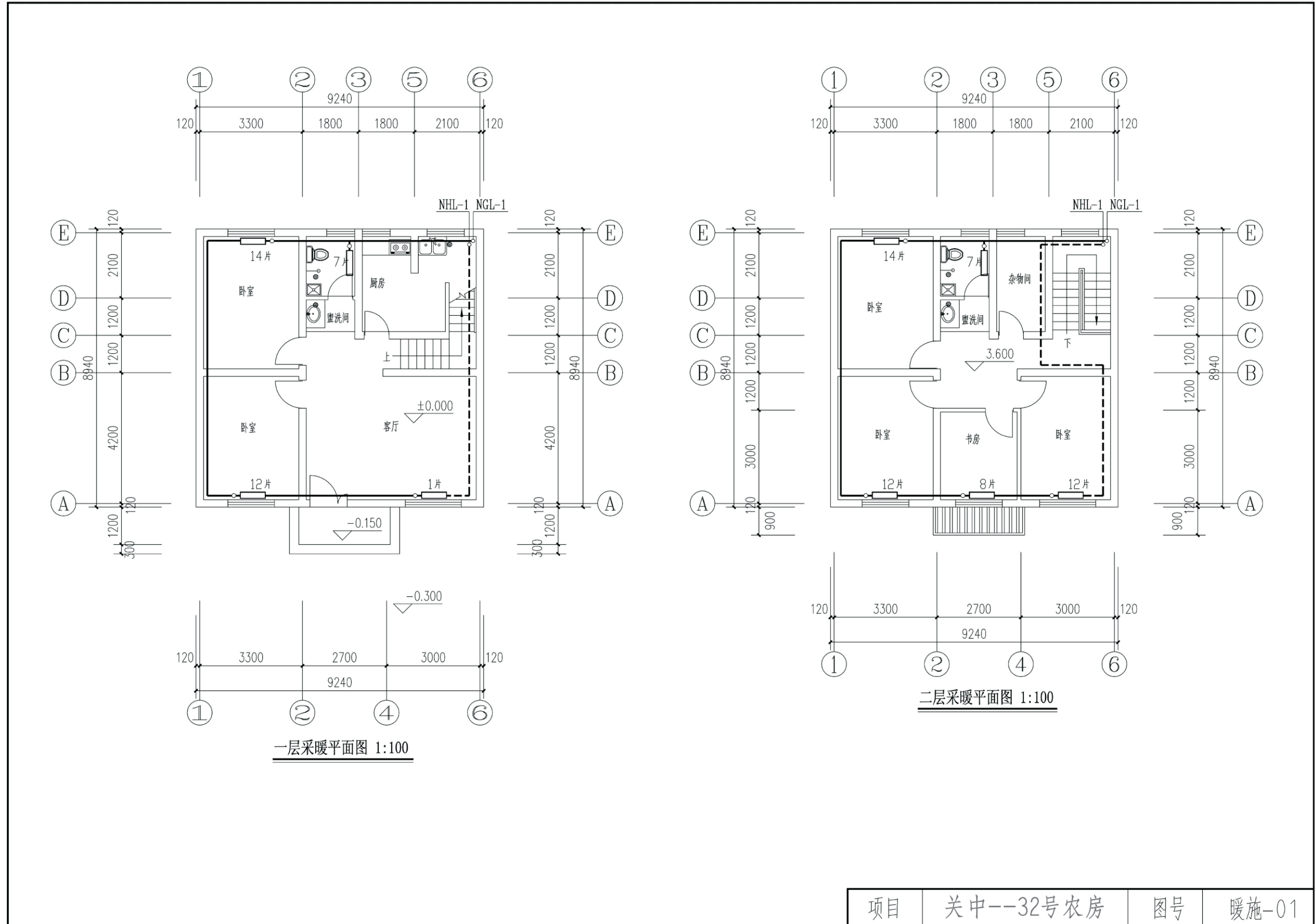
网络系统图

项目 关中--32号农房 图号 电施-04



项目	关中--32号农房	图号	电施-05
----	-----------	----	-------





项目	关中--32号农房	图号	暖施-01
----	-----------	----	-------

## 关中--32号农房方案工程造价

工程项目总造价表		
序号	单项工程名称	造价（元）
1	关中--32号农房	117060.310
总价		
大写	壹拾壹万柒仟零陆拾圆叁角一分	

单项工程造价汇总表		
序号	单项工程名称	造价（元）
1	土建工程	106060.310
2	给排水工程	2500.000
3	暖通工程	5000.000
4	电气工程	3500.000
总价		117060.310