

# 关中--31号农房方案

设计单位：宝鸡市建筑设计院

设计人员：郭锐 陈文超 王丰 李刚 丁乙 陈晓菲

## 设计说明：

设计理念：尊重传统、绿色经济、安全舒适、施工方便易于推广。

设计特点：本设计适用于陕西关中地区村镇居住需求，以人为本，尊重当地人群生活习惯及传统建筑要素，符合国家现行规范及行业标准。考虑到不同条件下的村镇组合特点，设计建筑即可独栋，又可联排。结合农村生产生活需要，充分利用现代化技术，为居民提供便利。建筑设独立前后院。前院生活，满足居民休闲、纳凉、交际的需要，后院生产，考虑停车、蓄养禽畜及手工制作的场地。可建沼气池，节约能源、改善和保护环境。结合当地的农村生活习惯，本建筑平面功能布局紧凑，共设两层，首层会客，二层家居，动静分区。宽大的会客空间和环境宜人的餐厅；客厅南向设置休闲活动平台，使住宅与景观相互渗透，为亲朋聚会提供空间。首层东南设置老人房，直通门厅，方便老人起居；良好的光照通风条件，窗外是前院景观，为老人提供舒适的居住环境。储藏室满足农村人家较多的杂物储藏需求，又可兼作客房。二层设置单独的起居间，满足家庭活动所需空间。3间卧室可以满足较大家庭共同居住，书房满足主人办公学习所需，又可兼作卧室。屋面采用双坡，铺小青瓦，可装太阳能及储水罐，经济易行，施工简便，容易推广。



鸟瞰图



总平面图





单体透视图

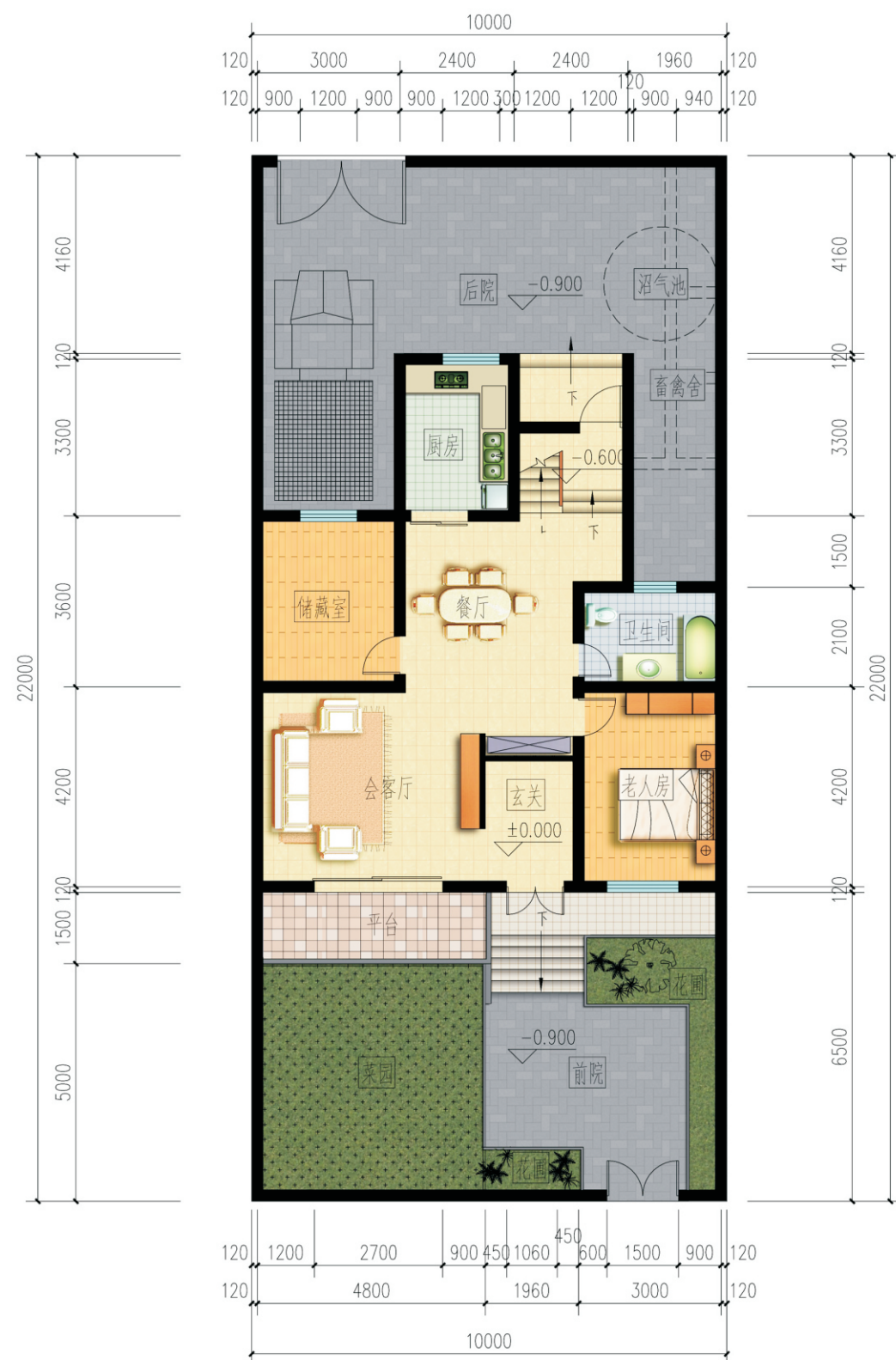


双拼透视图



沿街透视图





一层平面图

一层面积：96.25平方米  
 二层面积：106.98平方米  
 总建筑面积：203.23平方米  
 建筑占地面积：96.25平方米  
 院落占地面积：220.00平方米



二层平面图



## 关中--31号农房方案施工图示例

## 设计总说明(一)

## 一、建筑设计说明

## 1、项目概况

- 1.1.建筑层数:整体二层; 1.2.建筑高度:8.5米; 1.3总建筑面积:203.23m<sup>2</sup>;  
1.4.结构类型:砖混结构; 1.5.结构安全等级:二级; 1.6.建筑使用年限:50年;  
1.7抗震设防分类:七度及七度以下,丙类建筑;

## 2、设计说明

- 2.1、设计理念:尊重传统、绿色经济、安全舒适、施工方便易于推广。  
2.2、墙体:外墙采用370厚KP1型承重粘土多孔砖,内墙采用240厚KP1型承重粘土多孔砖。门窗洞口过梁及墙体构造柱详见结施图。  
2.3、建筑防水:屋面防水等级为Ⅱ级,两道防水设防。有水房间的隔墙根部浇筑300高C20混凝土,厚度同墙厚,浇筑前模板需清洗干净,使之与楼板严密结合,防止渗漏水。  
2.4、门窗:塑钢型材,窗户均采用(6+12+6)中空玻璃。外窗开启扇处均设纱窗,门窗立柱均为墙中。院门自购成品安装。  
2.5、预留洞:凡管道穿墙、穿板处,管道安装完毕后,管道四周均需用同级耐火极限的不燃材料封堵严实,有防水要求的,均需用1:2.5水泥砂浆(加5%防水剂)封堵。  
2.6、节能设计:  
屋顶保温层为80厚挤塑板保温层,屋顶传热系数 $K=0.313W/m^2k$ ;

## 二、结构设计说明

- 1、地基与基础:建筑场地的基、穴、坑、井、塘、河等必须按《建筑场地基坑探查与处理技术规程》(DBJ61-57-2010)进行处理。室内回填土压实系数 $\geq 0.94$ 。

## 2、材料:

- 2.1、混凝土强度等级均为C30; 2.2、钢筋说明:Φ示HPB300钢筋;Φ示HRB335钢筋;  
2.3、砌体材料说明:±0.000以下墙体采用MU10粘土空心砖及M7.5水泥砂浆砌筑,±0.000以上所有墙体均采用MU10承重粘土多孔砖(KP1型)及M5混合砂浆砌筑,墙体详细做法详见陕09G01-1中有关六、七度抗震设防区的详图及说明。

## 3、活荷载标准取值说明:

- 所有楼面:2.0KN/m<sup>2</sup>;阳台楼面:2.5KN/m<sup>2</sup>;楼梯间:2.0KN/m<sup>2</sup>;  
上人屋面:2.0KN/m<sup>2</sup>;不上人屋面:0.5KN/m<sup>2</sup>;

## 4、钢筋混凝土结构:

- 4.1、受力钢筋混凝土保护层最小厚度:梁、柱30mm,板20mm;  
4.2、受力钢筋的最小锚固长度:HRB300钢筋-3ld,HRB335钢筋-3ld(d为钢筋直径);  
4.3、受力钢筋的搭接长度:纵向钢筋搭接接头面积百分率为50%时:HRB300钢筋-44d,HRB335钢筋-55d(d为钢筋直径)且 $\geq 300$ ;纵向钢筋搭接接头面积百分率为100%时:HRB300钢筋-44d,HRB335钢筋-55d(d为钢筋直径)且 $\geq 300$ ;  
4.4、所有现浇板中未标注的支座负弯矩钢筋的架立筋均为Φ6@200;  
4.5、所有钢筋混凝土悬挑构件的模板必须待混凝土强度达到设计强度的100%后,且在上一层主体结构施工完毕后方可拆除。悬挑构件支模时,外端梁头或板头要求向上起翘外挑长度的1/150;

## 5、其它:

- 5.1、构造柱生根于基础大放脚,详细做法见陕09G01-17~18页有关详图及说明,圈梁详细做法见陕09G01-128~130页有关详图及说明;  
5.2、砖砌体工程的施工质量等级为B级;5.3、施工过程中必须保证施工人员的安全。

## 三、给排水设计说明

- 1、设计内容:本设计包括室内给排水系统,室内热水系统及院子内雨水系统。

## 2、室内给水系统:

- 2.1、水源:给水水源为自来水,水压为0.35MPa;  
2.2、管材、管件及接口形式:生活给水立管、横干管和卫生间支管均采用PPR冷水管,热熔连接;  
2.3、管道保温:管沟内给水管道需做保温(保温层及保温材料有住户根据当地具体情况确定)。

## 3、室内热水系统:

- 3.1、热水由屋面太阳能热水器供给,屋顶预留太阳能热水器进出水管,卫生间预留给水立管和支管;  
3.2、管材、管件及接口形式:热水管道管材为PPR热水管,热熔连接;

## 4、排水系统:

- 4.1、排水系统:院子内雨水经雨水口收集后排出;污水经室外化粪池处理后排出;  
4.2、管材、管件及接口形式:排水管道采用UPVC塑料排水管材,承插粘接连接;  
4.3、排水附件:地漏采用有水封地漏,清扫口采用地上式清扫口。  
5、管沟宽度、深度及做法详见建施图。

## 四、暖通设计说明

## 1、设计概况及内容

- 1.1、本工程为农村住宅供暖设计。  
1.2、本工程供暖形式为机械循环散热器供暖系统。

## 2、设计依据

- 2.1、《民用建筑供暖通风与空气调节设计规范》(GB50736-2012)。  
2.2、《严寒和寒冷地区居住建筑节能设计标准》(JGJ26-2010)。  
2.3、《农村居住建筑节能设计标准》(GB/T50824-2013)。

## 3、采暖设计及计算参数:

- 3.1、供暖室外计算参数:冬季供暖室外计算温度:-3.4℃,冬季室外平均风速:1.4m/s。  
3.2、室内设计计算温度:卧室、客厅、餐厅:18℃;浴厕22℃。  
3.3、供回水设计温度:80/60℃。

## 4、采暖系统

- 4.1、本工程采用上供中回散热器供暖系统,供回水干管敷设在二层梁下,回水干管敷设在一层梁下。供热管道采用焊接钢管。供回水立管设在卫生间。

项目	关中--31号农房	图号	设计说明-01
----	-----------	----	---------



## 设计总说明(二)

4.2、散热器选用铸铁柱翼板745型SC(WS)TZYGL3-6-8(内腔无砂),单片散热量(标况下)为145.9W,距地150MM窗下或靠墙安装,安装方法参见05K405-56~61页。每组散热器上部装手动跑风一只,每组散热器上装三通调节阀一只。

### 5. 施工说明

5.1、供暖管道采用焊接钢管,连接方式为螺纹连接。

5.2、所有室外供暖管道及阀门配件均做保温,保温材料选用难燃型柔性泡沫橡塑,厚度为30mm,粘结剂采用不燃烧材料,保护层采用玻璃布,保温方法详见陕09N3-74、75、77、78。采暖管道及附件除锈后刷铁红酚醛防锈底漆两道后做保温,明装不保温管道再刷银粉面漆两道。

5.3、供暖管道穿楼板安装参见陕09N1P134。穿楼套管底端应与板面平齐,顶端高于楼板面不易积水的场合为20mm,容易积水的部位为50mm。

5.4、系统在安装施工中应防止泥砂、杂物进入管道,对管道敞口应临时封闭,系统使用前应将管道内的泥砂、杂物冲洗干净,以防堵塞管道。系统充水时应缓慢进行以便系统排放空气。

5.5、系统安装完毕后应做水压试验:系统顶点试验压力不小于0.3MPa,在试验压力下,10分钟内压降不大于0.02MPa,降至工作压力后检查,不渗不漏为合格。

6、凡以上未说明之处均应按以下规程,规范及图集进行施工。

6.1、《建筑给水排水及采暖工程施工质量验收规范》(GB50242-2002)。

6.2、《陕西省09系列建筑标准设计图集》供暖专业(陕09N1~4)。

4.3、建筑物总等电位联结,应将楼内保护干线、接地干线、各种公用设施的金属管道、建筑物金属结构、钢筋混凝土基础钢筋等可靠连接。

4.4、所有洗浴卫生间设局部等电位联结。

5、电话、宽带网络系统、有线电视系统由运营商深化设计后方可实施。弱电末端插座距离不小于200mm。

### 五、电气设计说明

1、本工程电气设计内容包括:

1.1、照明系统; 1.2、接地及安全防护系统; 1.3、电话、网络及有线电视系统。

#### 2、电源

电源自室外供电部门低压线路采用1路YJV22-1.0KV电力电缆接入户内配电箱,电压220V。进户线位置可根据现场实际做相应调整。

#### 3、布线

3.1、户内分支线路采用BV-450/750V电力线穿阻燃塑料电线管沿墙、地、顶等暗敷。照明回路采用BV-3X2.5-PC16线管,插座及空调回路采用BV-3X4-PC20线管。

3.2、平面图中所有回路均单独穿管,各回路中性线及PE线应从各配电箱引出。

3.3、照明、插座线路标注的均为三根导线(L, N, PE)。

3.4、设备选择及安装:所有开关及插座均为暗设;配电箱暗设。

#### 4、接地及安全防护

4.1、本工程采用联合接地系统,保护接地、设备接地共用接地装置,接地电阻不宜超过10欧。

4.2、低压配电系统的接地形式采用TN-C-S系统。在总等电位端子箱由接地极引出PE干线。楼内凡正常不带电而绝缘损坏时可能带电的电气设备的金属外壳,金属支架等物体均应与PE线可靠连接。

项目	关中--31号农房	图号	设计说明-02
----	-----------	----	---------



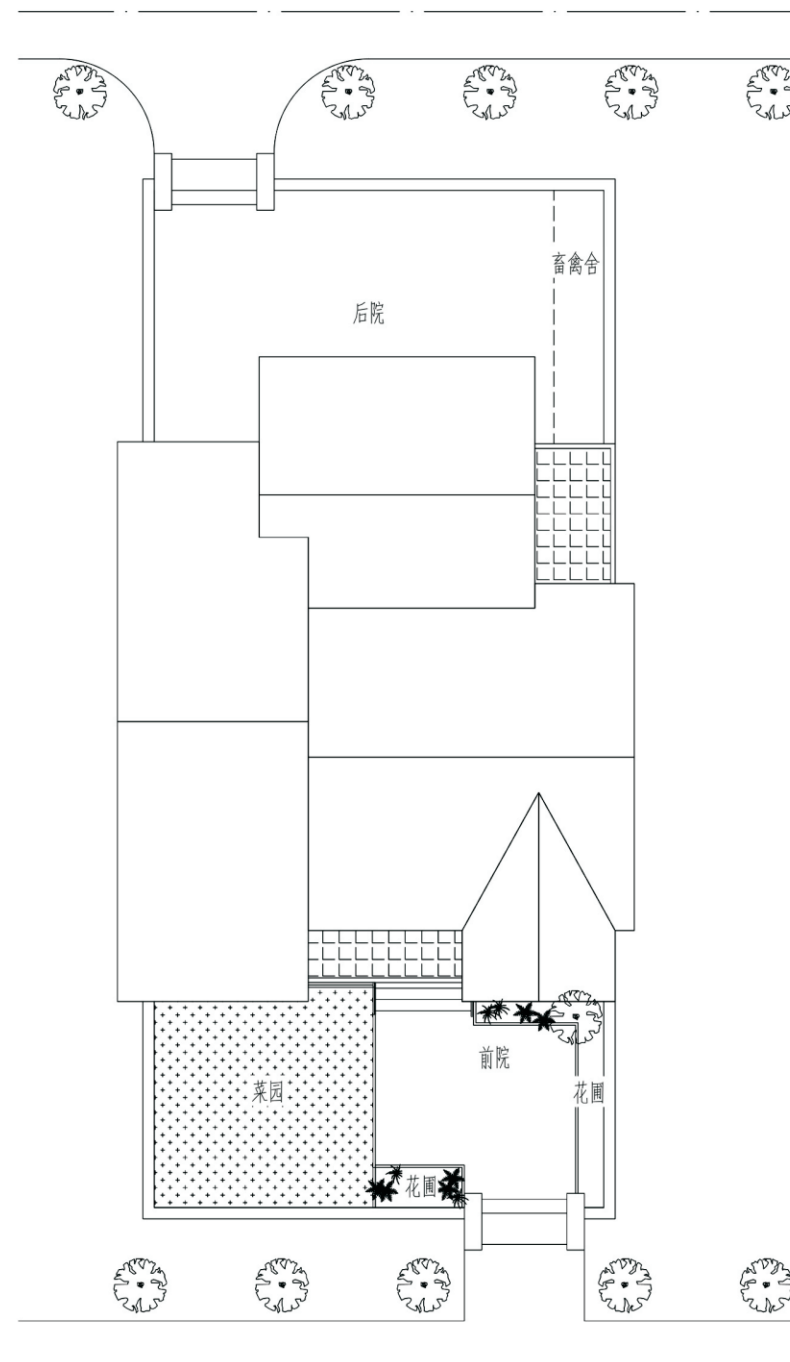
### 建筑用料说明

参考图集：陕09J01

工程名称	陕西省新农村建设项目			结构形式	砖混结构
项目	名称	编号	适用范围	备注	
墙身砌体	KP1粘土空心砖			厚度见结施图	
坡道	金刚砂耐磨地坪面层坡道	坡8	一层室外汽车坡道		
台阶	水泥砂浆面层台阶	台2	一层室外踏步及平台		
散水	水泥砂浆面层散水	散2	见一层平面图	散水宽1500mm.	
外墙	外墙涂料墙面	外10外涂2C	详见立面	乳白色外墙涂料	
地面	地板辐射采暖铺地砖(有防水)	地4.2	一层卫生间、厨房	1.5厚防水涂膜, 300×300防滑地砖	
	地板辐射采暖铺地砖	地4.1	一层其余房间	800×800地砖	
楼面	地板辐射采暖铺地砖(有防水)	楼60	卫生间、阳台	300×300防滑地砖	
	地板辐射采暖铺地砖楼面	楼59	其余房间	800×800地砖	
	铺地砖楼面	楼39	走廊	800×800地砖	
踢脚	地砖踢脚	同楼面	除卫生间、厨房外	120高	
内墙面	釉面砖(陶瓷砖)墙面	内115	卫生间、厨房	600×300瓷砖至顶	
	粉刷石膏抹灰涂料墙面	内11、内12	其他房间		
顶棚	PVC板吊顶 单层U型轻钢龙骨	棚126	卫生间、厨房	面层见二次装修设计	
	矿棉装饰板吊顶	棚112	其他房间	白色乳胶漆	
屋面	混凝土平瓦坡屋面	坡屋II 2	见平面图(不上人屋面)	80厚挤塑板保温层, 防水涂料	
油漆	常用合成树脂溶剂型清漆	油7	所有木门、木扶手		
	合成树脂调和漆	油21	金属面		

### 门窗表

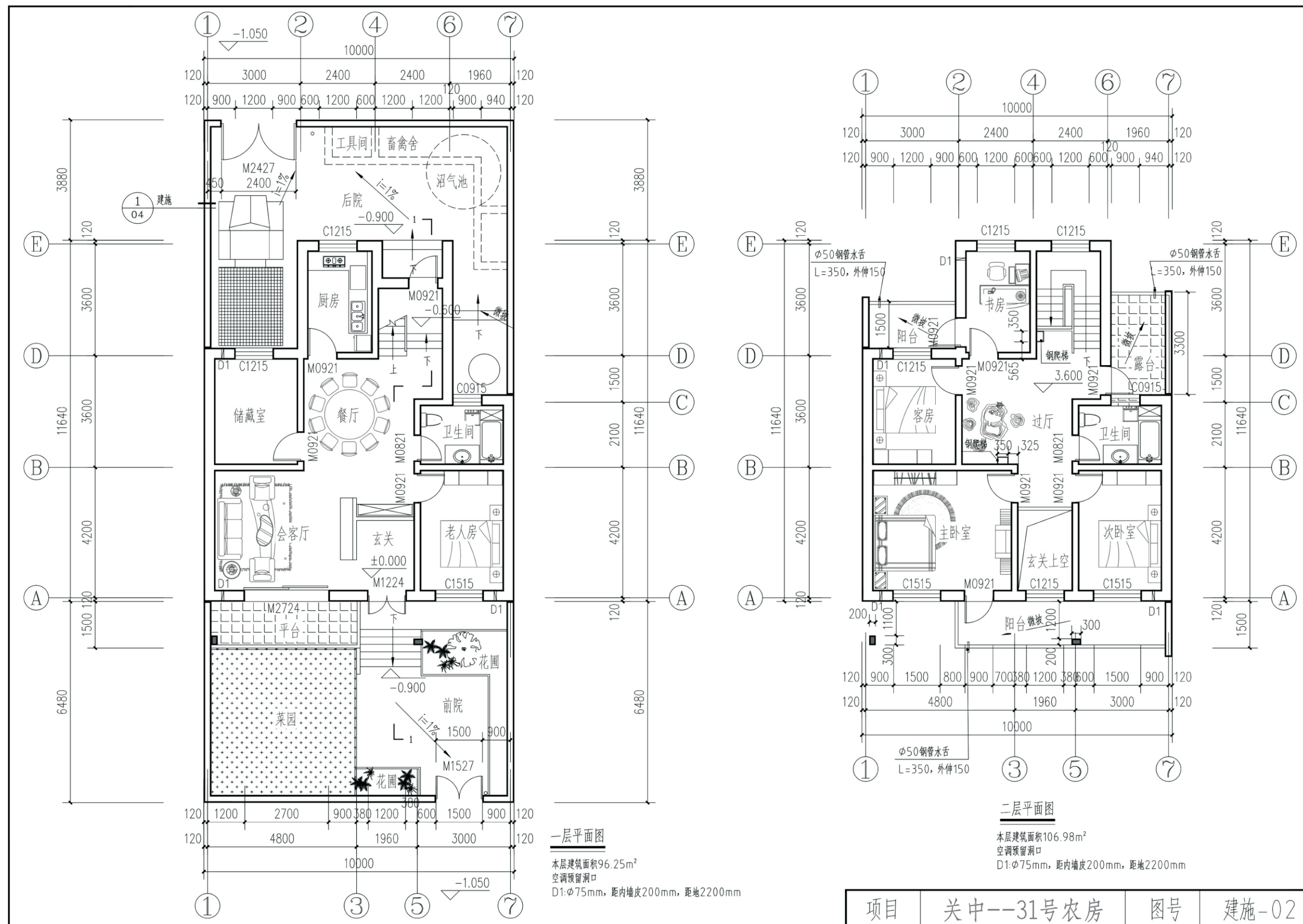
类型	设计编号	洞口尺寸(mm)	数量	图集名称	页次	选用型号	备注
塑钢门	M0821	800X2100	2	09J06-2	66	MSP-15/16	门扇开启方向见平面图
	M0921	900X2100	11		70	MSP-89/90	
	M1224	1200X2400	1		70	MSP-105	
	M2724	2700X2400	1		79	MST2-53	
塑钢窗	C0915	900X1500	2	09J06-2	44	CST-18	塑钢中空玻璃(6+12+6)
	C1215	1200X1500	6		44	CST-20	
	C1515	1500X1500	3		44	CST-23	



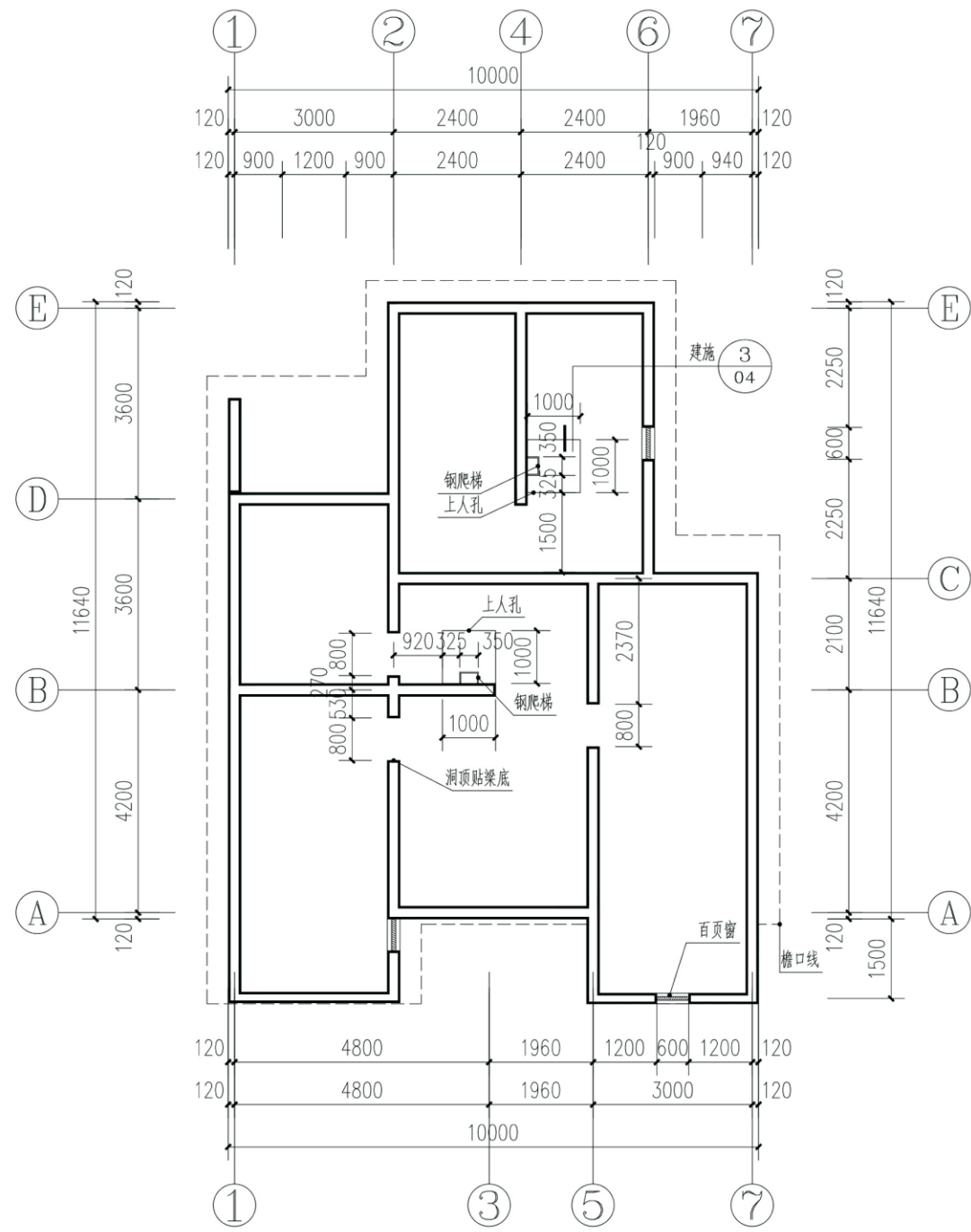
总平面图

项目 关中--31号农房 图号 建施-01

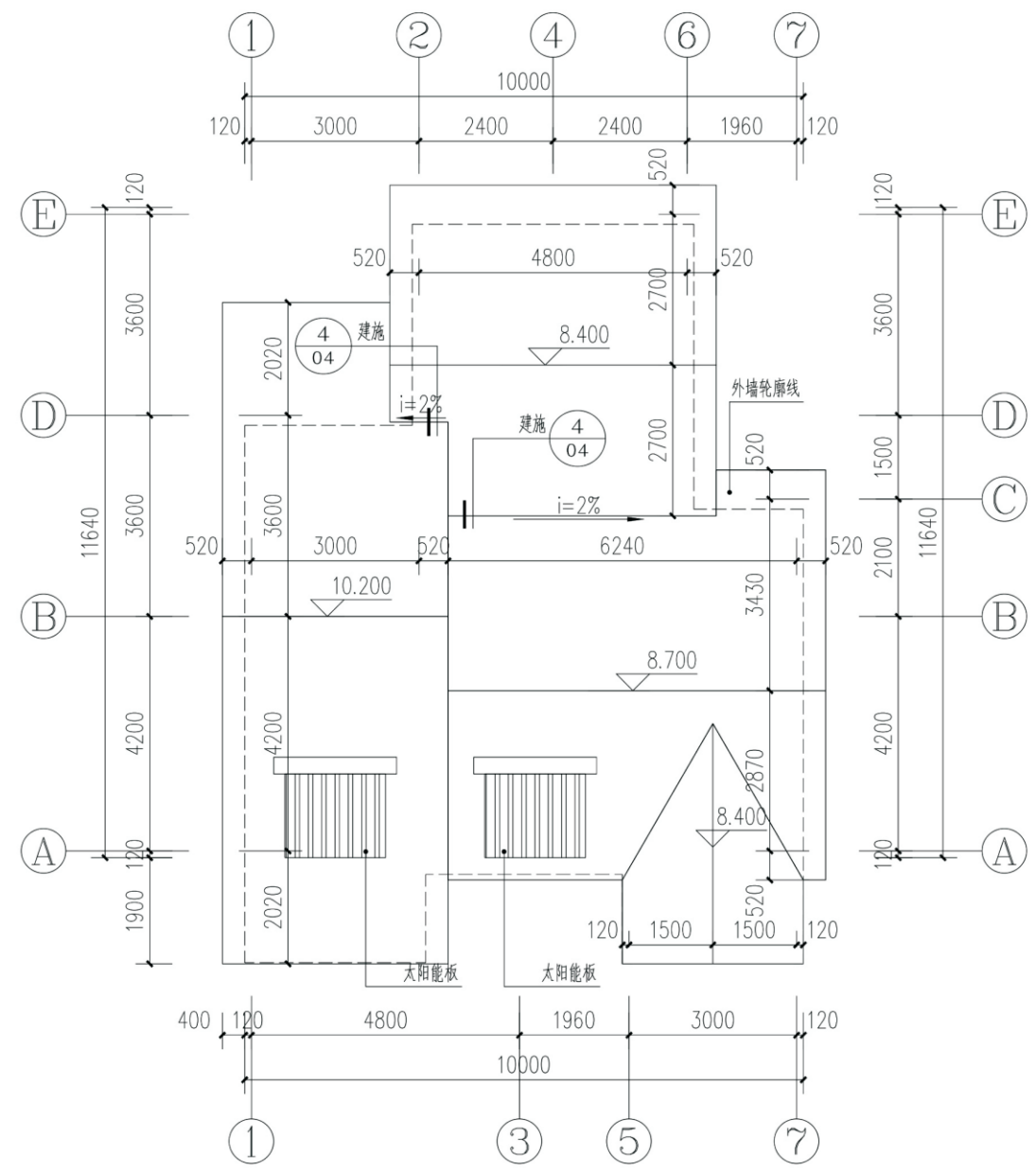








夹层平面图



屋顶平面图

项目	关中--31号农房	图号	建施-03
----	-----------	----	-------

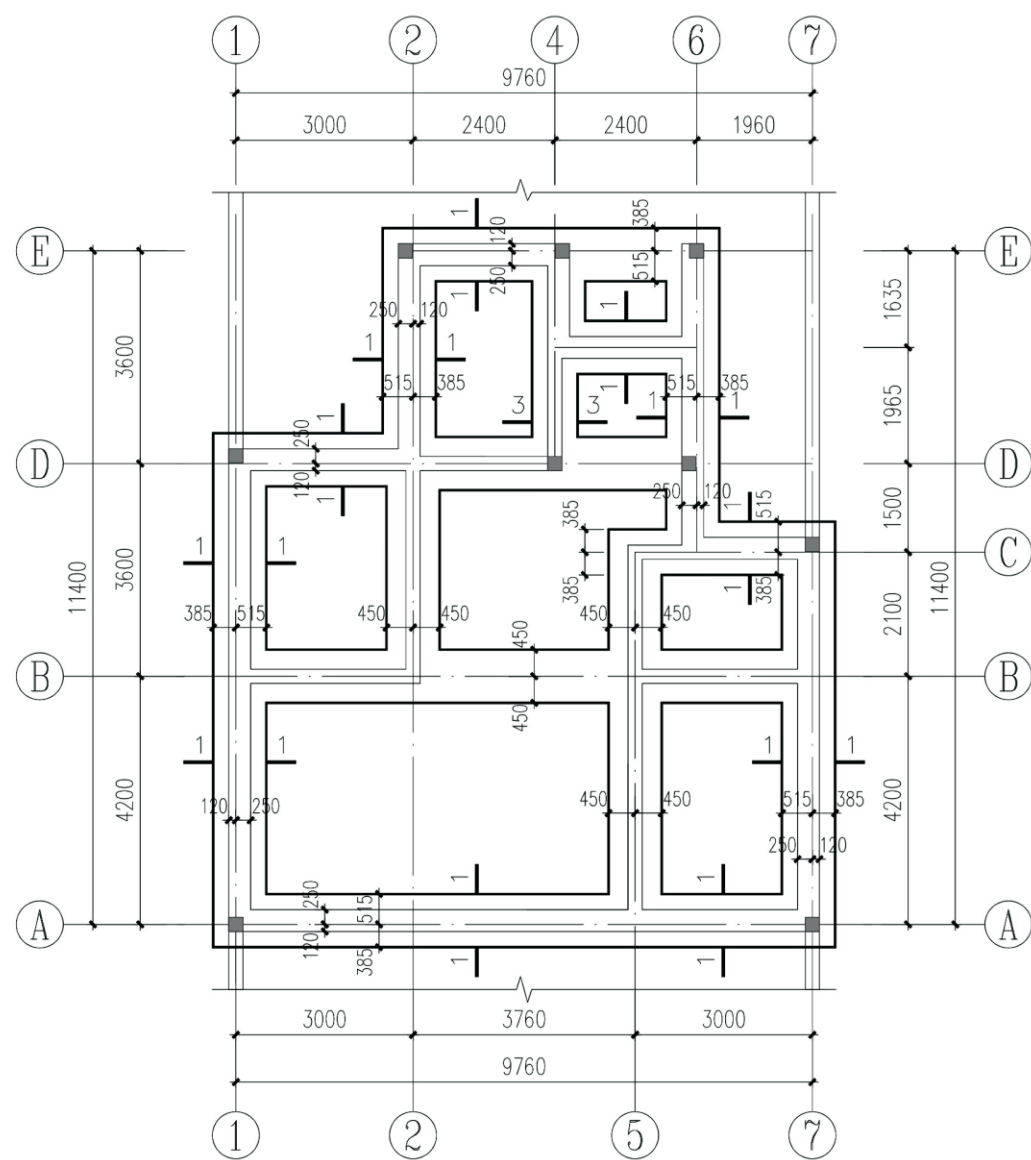








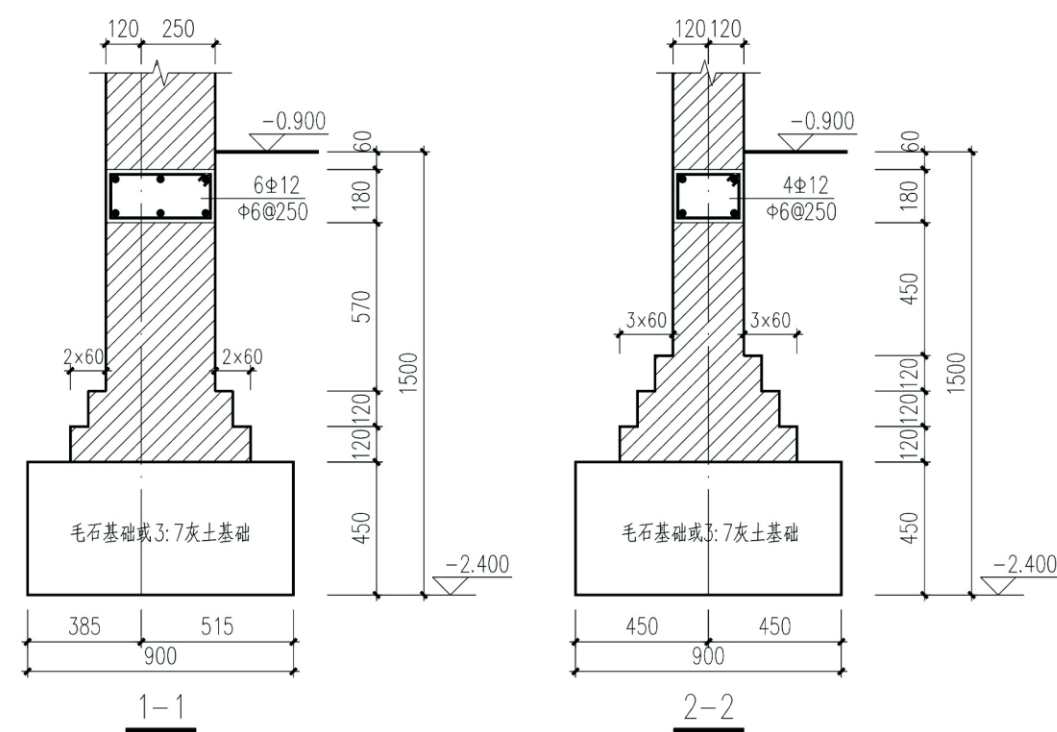




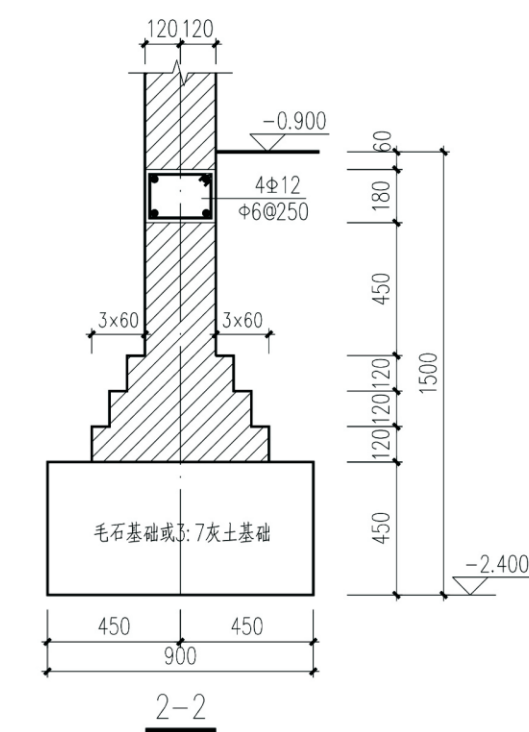
基础平面布置图

说明:

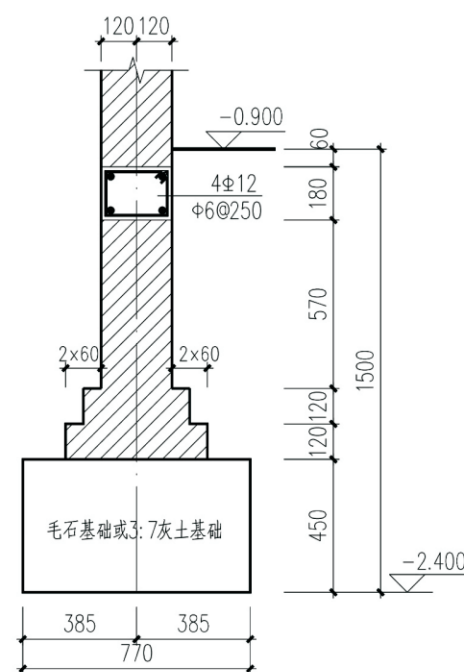
- 1、根据本施工图的建筑专业要求，本工程的室内外高差为0.900米，基础底标高为-2.400米；
- 2、本施工图进行基础设计时，按基地土为粘土或粉质粘土考虑，地基承载力特征值按 $f_{ak}=120\text{Kpa}$ 取值，将基础设计为3:7灰土基础或毛石基础；若地基为河滩地时，则必须将基础底部的450厚3:7灰土变为毛石基础，毛石基础必须采用浆砌毛石，采用不低于MU20未风化毛石，M5.0水泥砂浆，基础应座于原土上，施工时应保证基底土均匀密实；
- 3、3:7灰土的材料要求为：
  - (1) 土料应用粉质粘土，不得含有松软杂质并应过筛，其颗粒不得大于15mm；
  - (2) 石灰应用新鲜的消石灰，其颗粒不得大于5mm；
  - (3) 3:7灰土的质量要求为：干密度 $1.45\sim 1.55\text{t/m}^2$ ，压实系数 $\geq 0.95$ 。



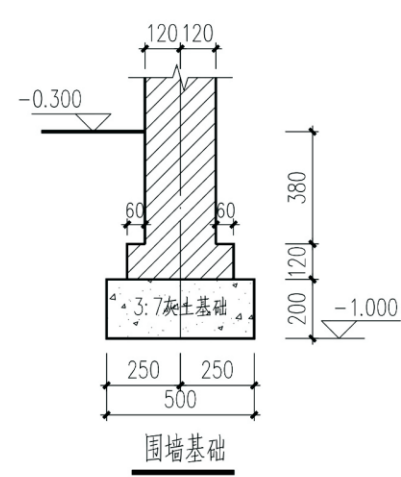
1-1



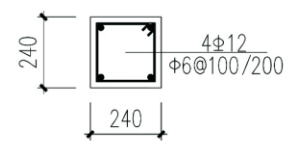
2-2



3-3



围墙基础

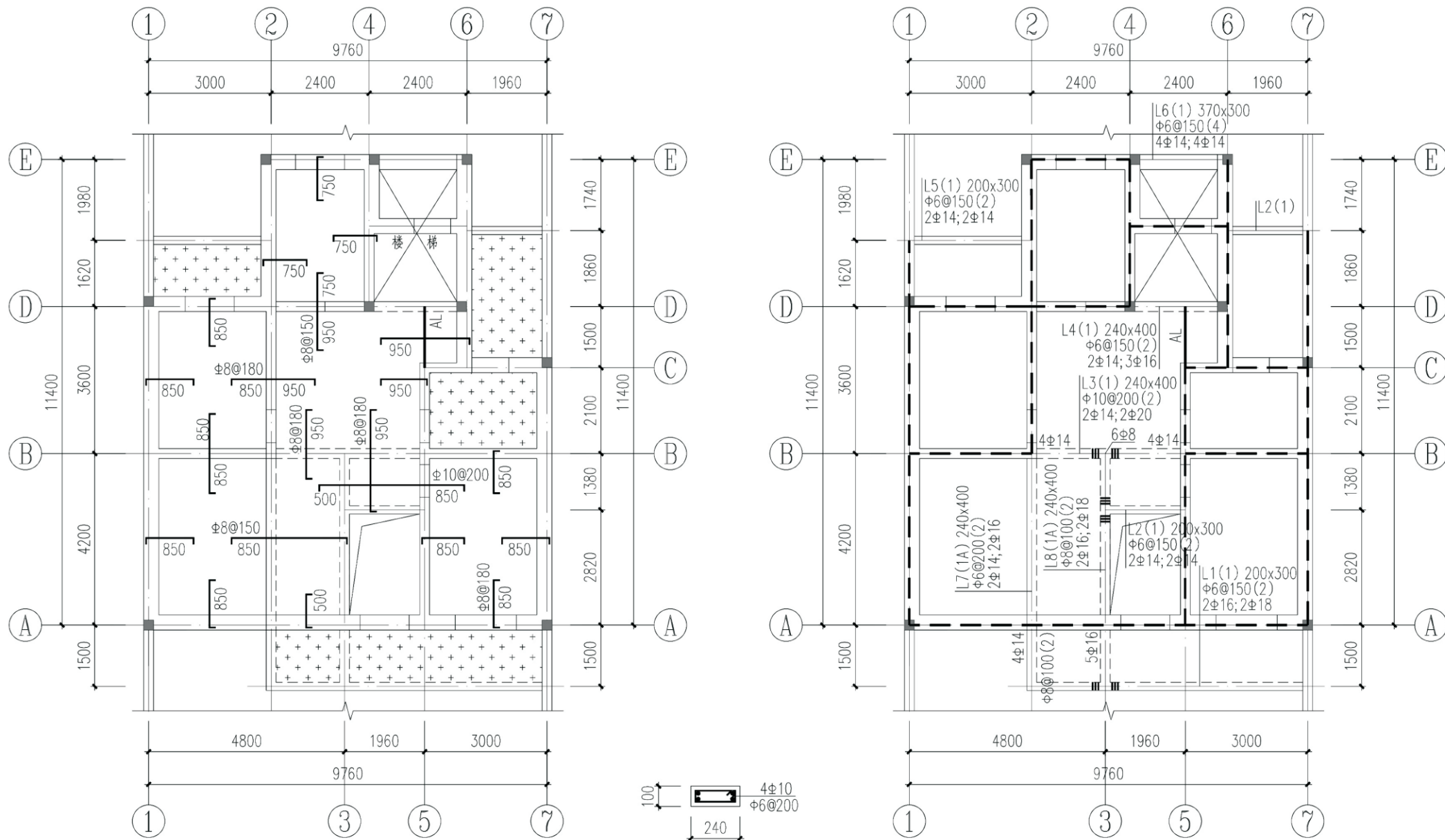


GZ1

- 注：1、图中未注明基础均为2-2；  
2、图中未注明构造柱均为GZ-1；  
3、图中未注明墙厚均为240。

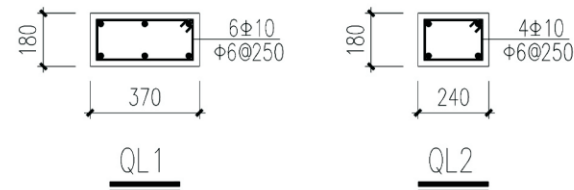
项目 关中--31号农房 图号 结施-01





二层结构平面图 3.550

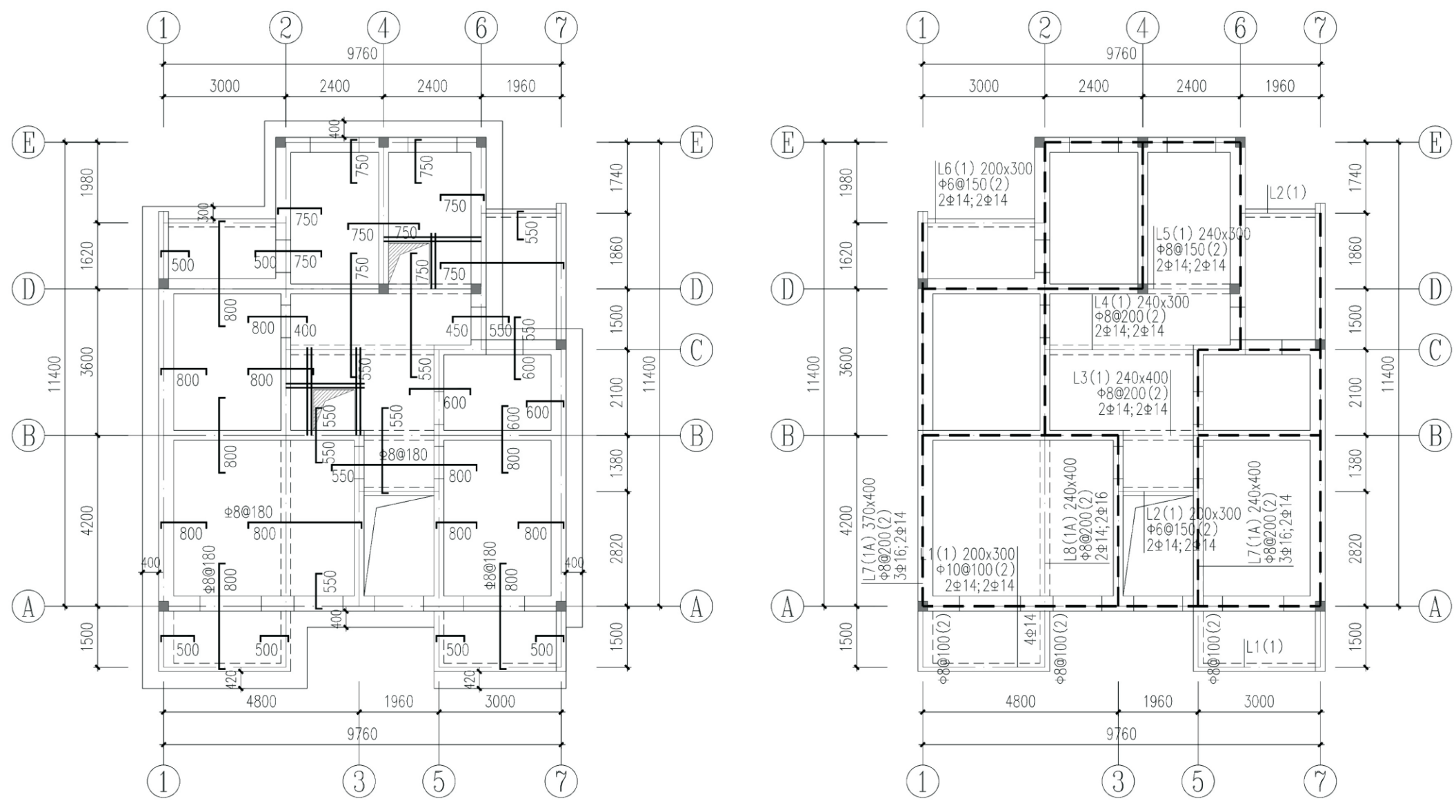
二层梁配筋图 3.550



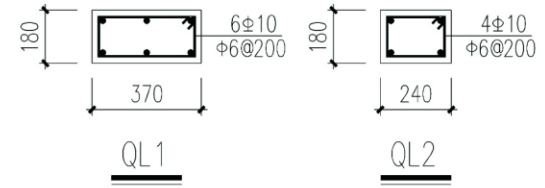
- 注：1、本图板厚除注明外均为 $h=100$ ；  
 2、图中 $\cdot\cdot\cdot\cdot$ 示配筋为 $\phi 8@200$  双层双向，板面标高为建筑标高 $-0.050m$ ；  
 3、所有 370 墙顶设置 QL1，所有 240 墙均设 QL2，有梁及挑梁部位除外，  
 图中 $- - -$ 示板平圈梁。

项目	关中--31号农房	图号	结施-02
----	-----------	----	-------





二层结构平面图 6.550



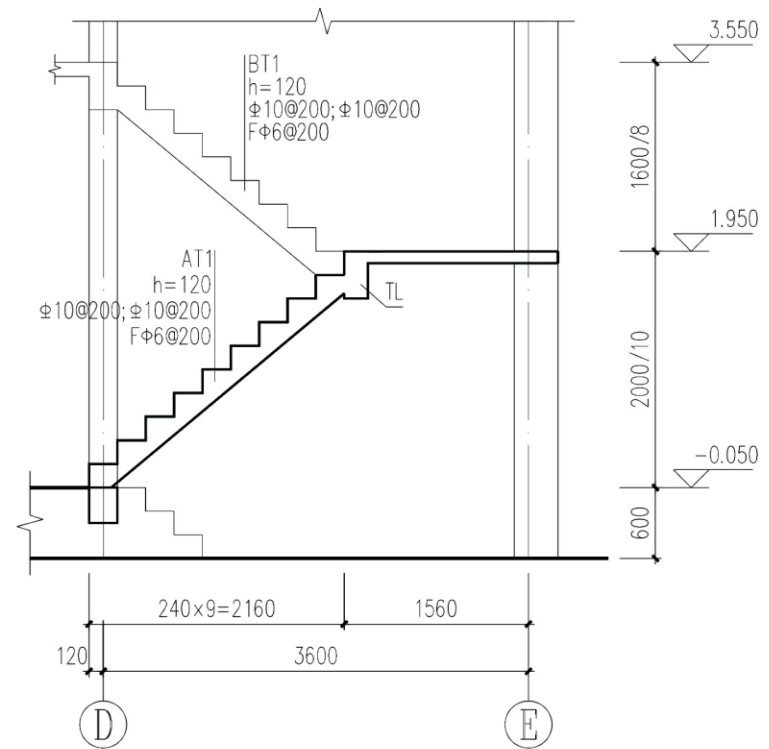
二层梁配筋图 6.550

- 注：1、本图板厚除注明外均为 $h=100$ ；
- 2、上人孔洞口加筋上、下各 $3\Phi 12$ ；
- 3、所有370墙顶设置QL1,所有240墙均设QL2,有梁及挑梁部位除外,图中---示板平圈梁。

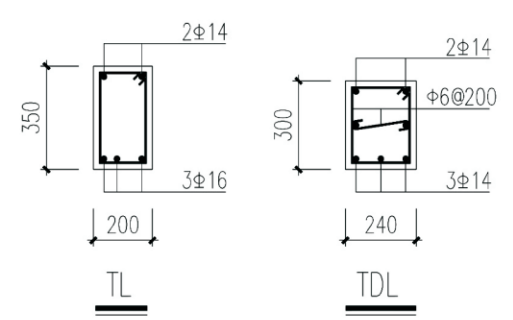
项目	关中--31号农房	图号	结施-03
----	-----------	----	-------



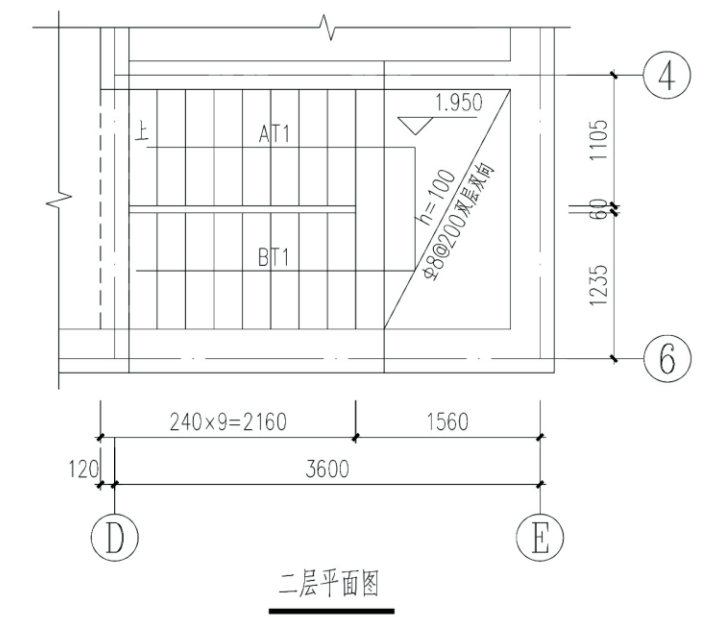
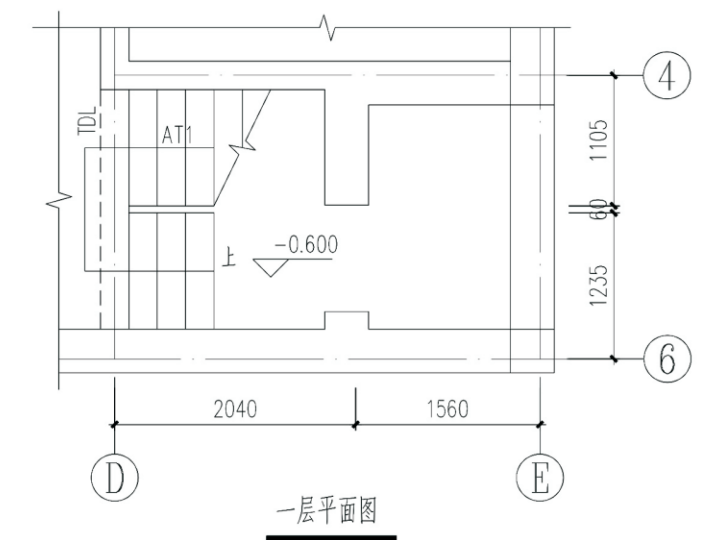




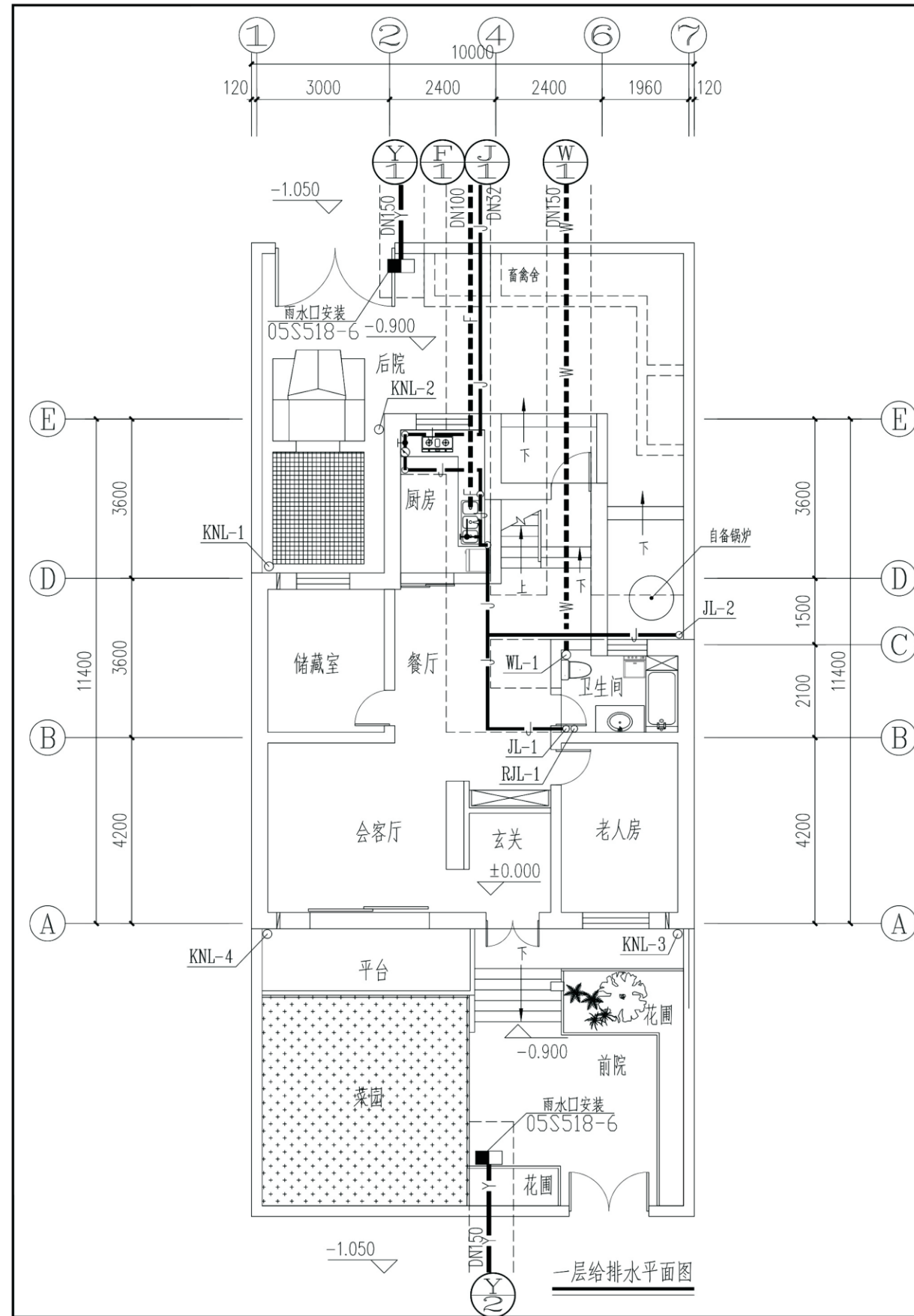
楼梯剖面图



- 说明:
- 1、楼梯混凝土强度等级:C30;
  - 2、施工时配合建筑图预埋栏杆预埋件;
  - 3、板配筋构造做法见图集11G101-第20、22页;
  - 4、梯段上部钢筋拉通设置。



项目	关中--31号农房	图号	结施-05
----	-----------	----	-------

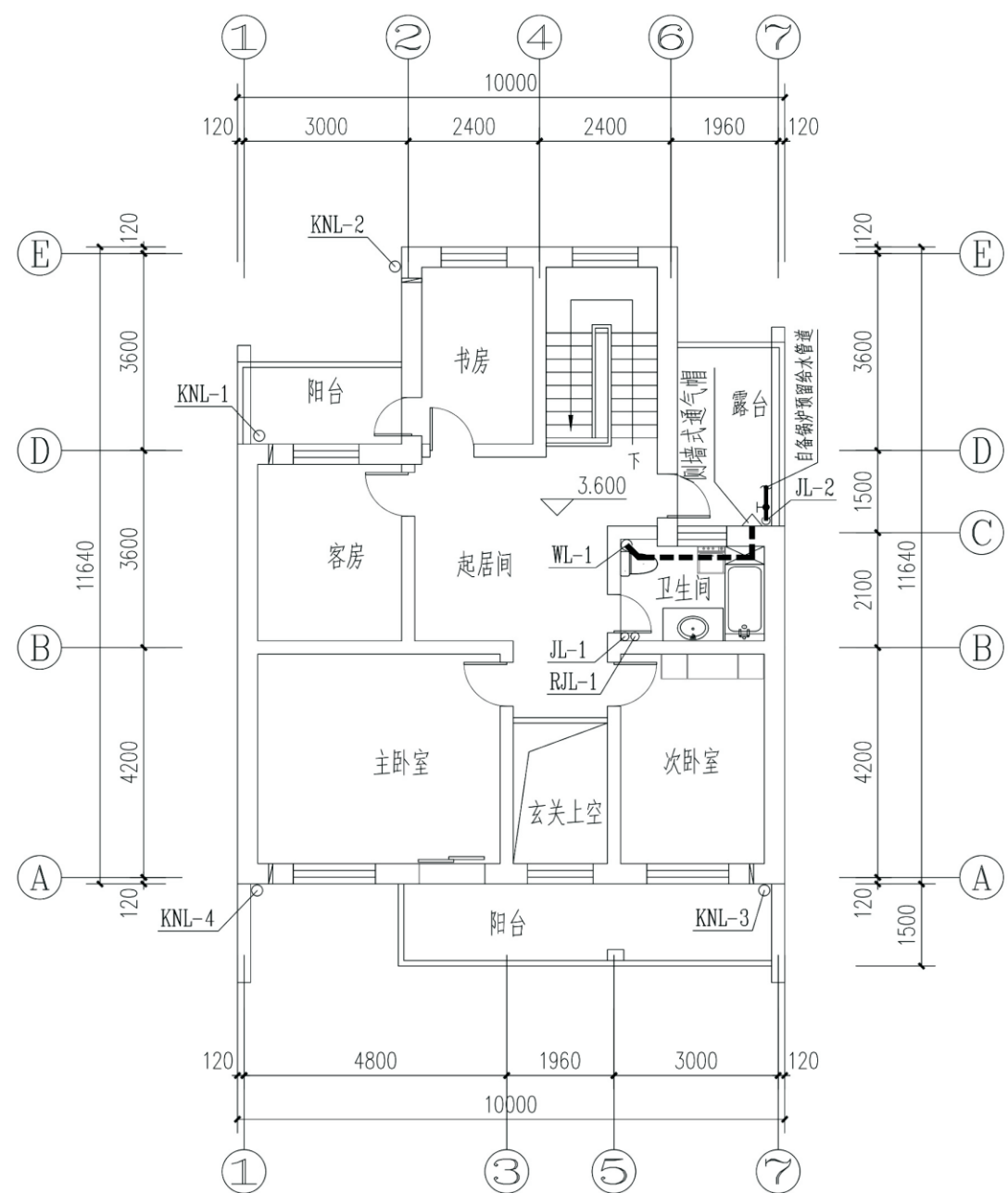


图例

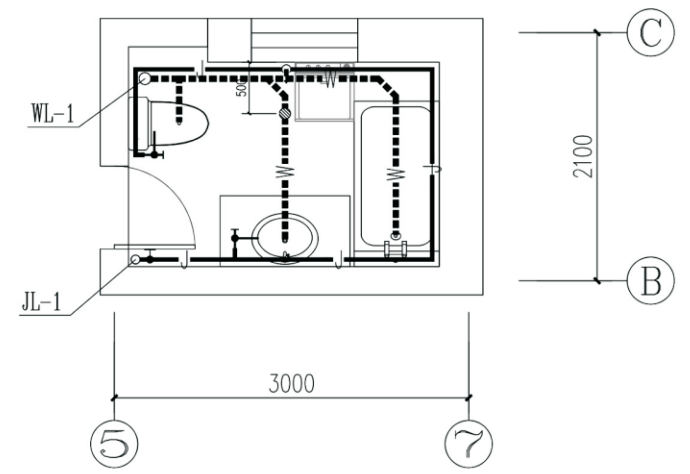
名称	图例	名称	图例
生活给水管	— J —	水表	⊙
生活热水管	— RJ —	洗脸盆	⊕
生活污水管	- - - W - - -	坐便器	⊐
生活废水管	- - - F - - -	淋浴器	⊕ ↙ ↘
雨水管	— Y —	洗涤盆	⊕
生活给水立管	JL-1	洗衣机	⊕
生活热水立管	RJL-1	洗脸盆	⊕脸
生活污水立管	WL-1	坐便器	⊕坐
生活废水立管	FL-1	洗涤盆	⊕漆
空调凝结水立管	KNL-1	洗衣机	⊕衣
检查口	— I —	生活给水引入管	
截止阀	— T —	生活污水出户管	
角阀	⊥	生活废水出户管	
水龙头	⊥	雨水出户管	
地漏	⊕ Y		
成品通气帽	↑		
S型存水弯	⊐		
清扫口	⊕ T		
雨水口	■		

项目 关中--31号农房 图号 水施-01

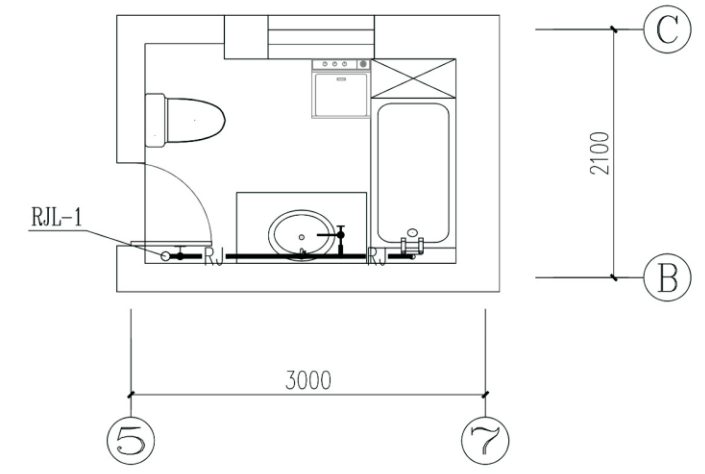




二层平面图 1:100

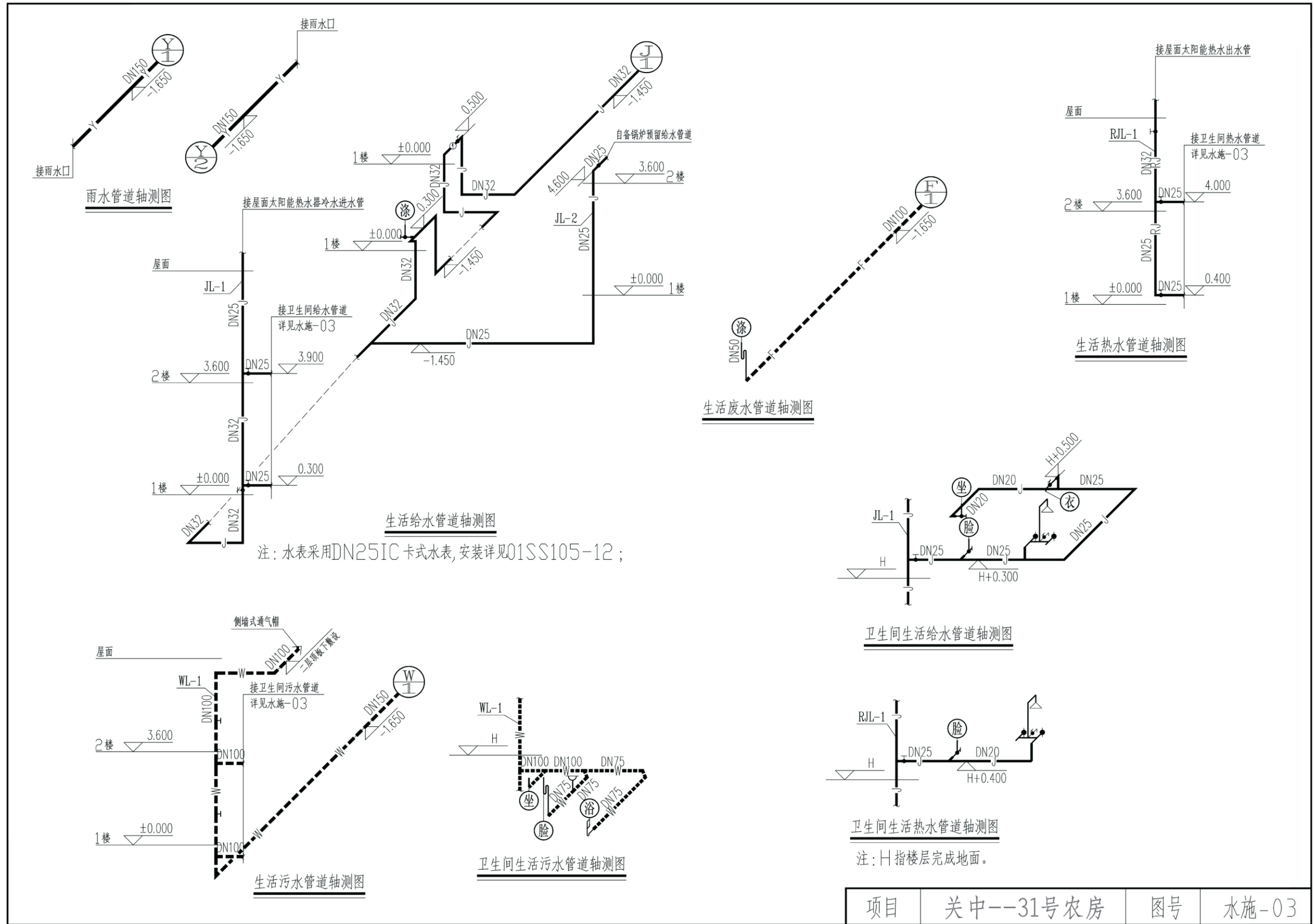


卫生间生活给水平面放大图



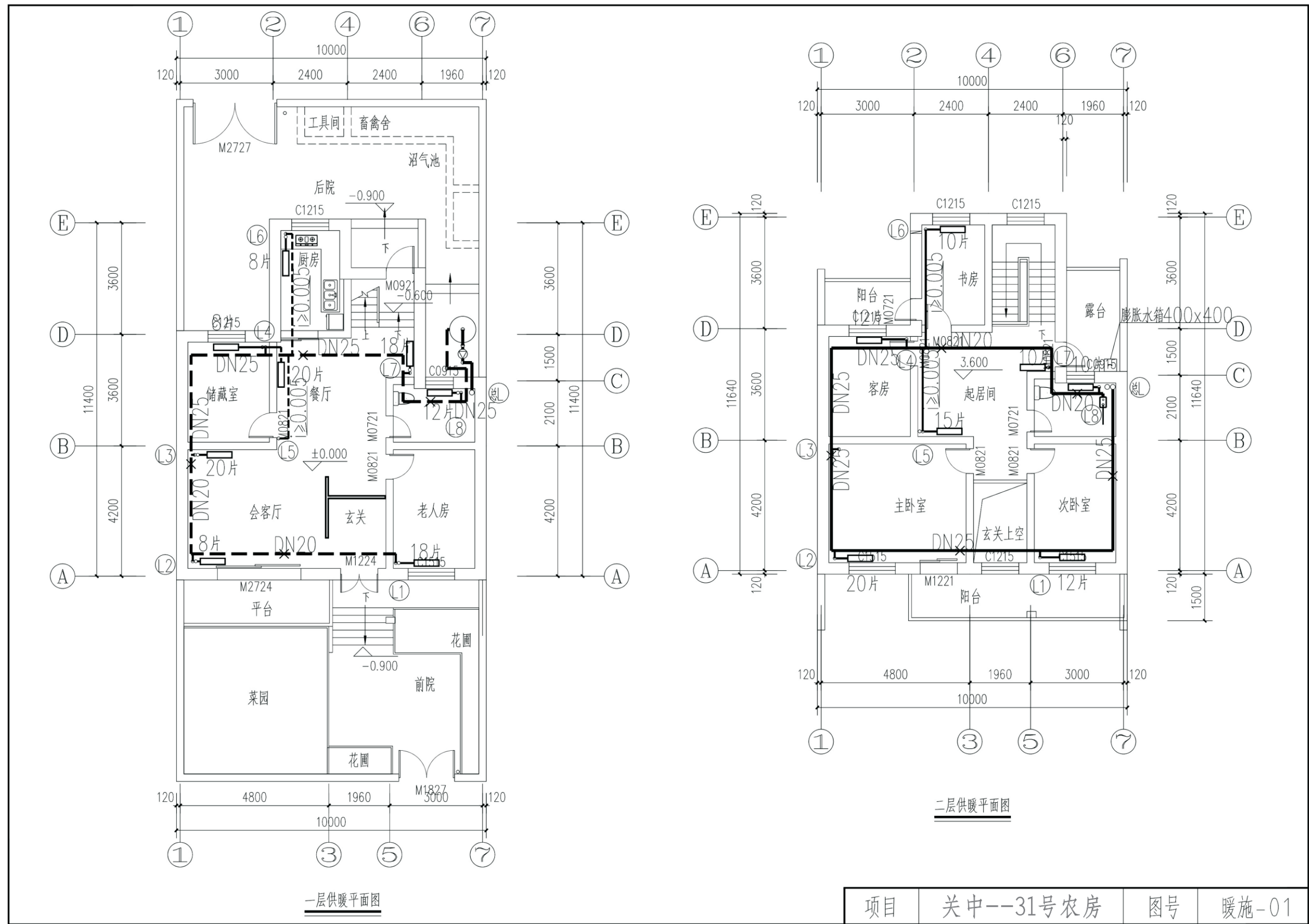
卫生间生活热水平面放大图

项目	关中--31号农房	图号	水施-02
----	-----------	----	-------

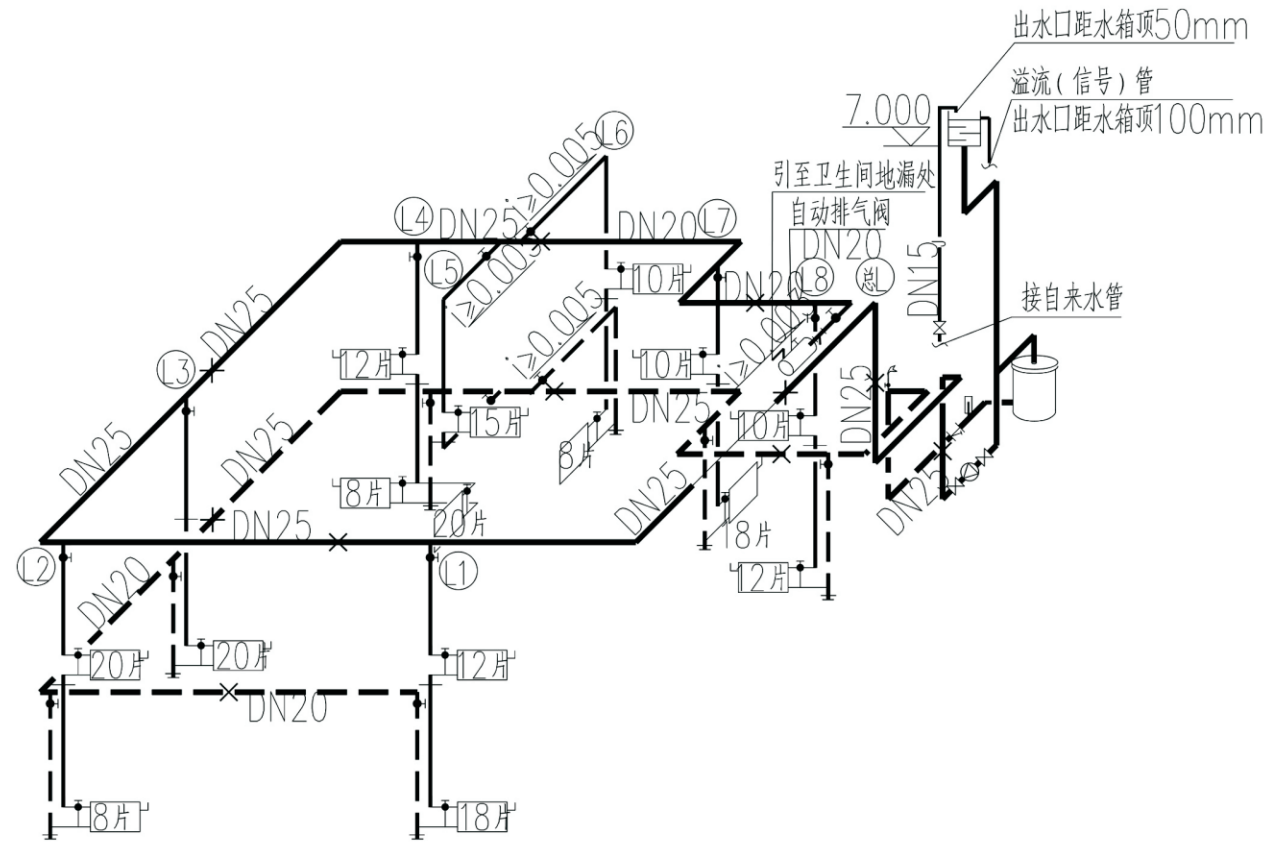


项目	关中--31号农房	图号	水施-03
----	-----------	----	-------





项目	关中--31号农房	图号	暖施-01
----	-----------	----	-------



供暖系统图

注：连接散热器支管管径为DN20。

主要设备材料表

序号	名称	规格型号	单位	数量	备注
01	散热器	铸铁柱翼机械745型(SWS)ZYGL3-6-8(内腔无砂),单片散热量(标况下)为145.9W	片	按实计	
02	碳素钢管	DN20~DN25	米	按实计	
03	自动排气阀	DN20	个	1	
04	热水锅炉	进、出口水温: 80/60°C; 锅炉热负荷: 1.5Kw。	个	1	
05	膨胀水箱	0.4X0.4X0.6	个	1	
06	循环泵	G=0.8m <sup>3</sup> /h,H=10m	个	1	
07	截止阀	DN20	个	20	
08	三通调节阀	DN20	个	15	每组散热器用一只

利用标准图

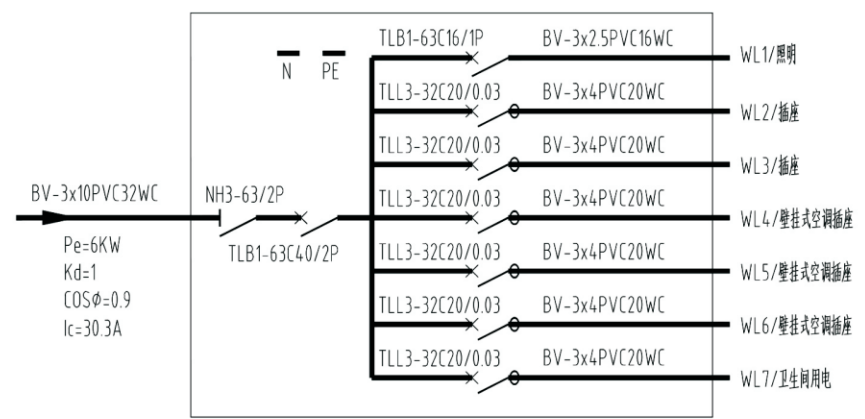
01	05K4.05	P56-61	内腔无砂铸铁散热器安装
02	陕09N1	P77、134	地面辐射供暖系统分集水器配管、管道穿楼板安装图
03	陕09N3	P74、75、77、78	管道及设备绝热保温做法

图例

序号	名称	图例	序号	名称	图例	序号	名称	图例
07	供暖供、回水管	———	07	内螺纹截止阀	⊥	07	坡向及坡度	$i \geq 0.003$
07	自来水管	— —	07	水过滤器	⊥	07	散热器、手动阀门	□
07	排气阀	⊥	07	温度计	⊥	07	固定支架	*—*

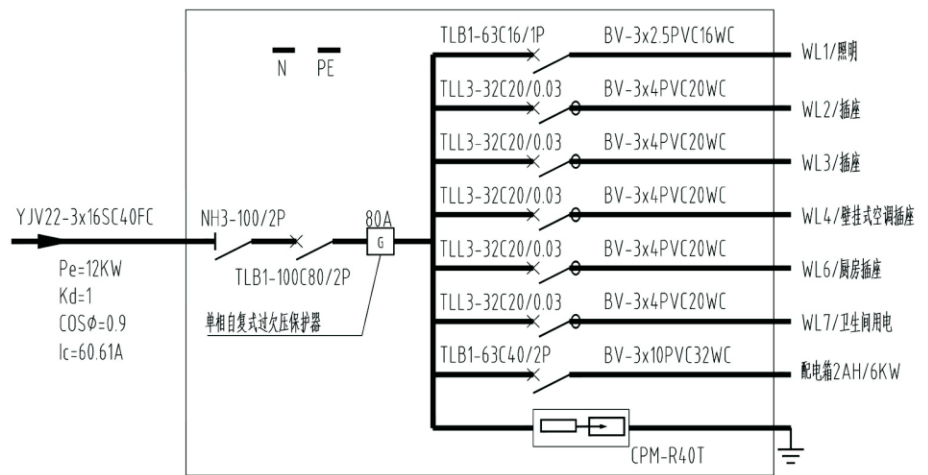
项目 关中--31号农房 图号 暖施-02





户内配电箱2AH接线系统图

挂墙暗装 H=1.8M 管漏参考尺寸408x250x120

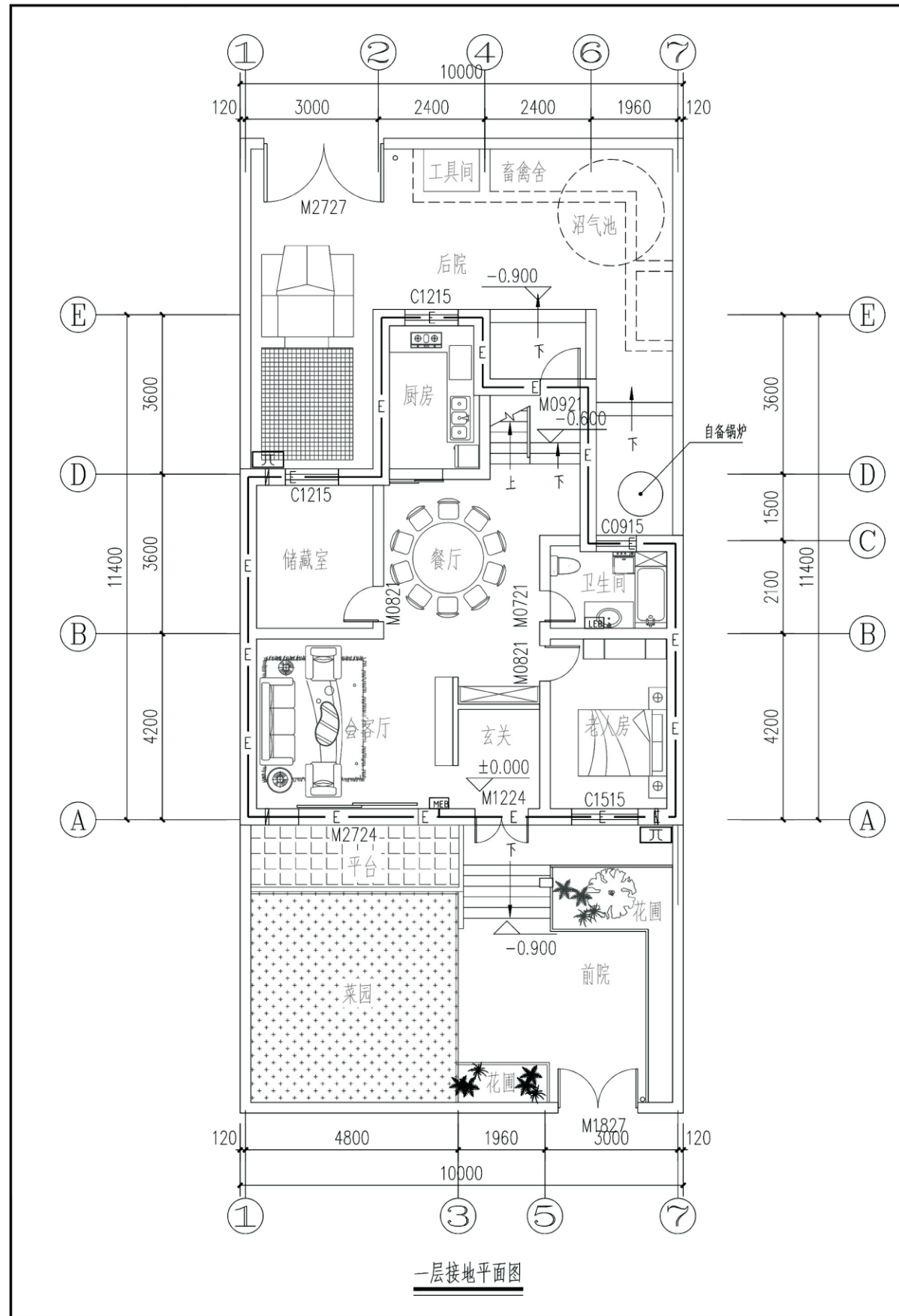


户内配电箱1AH接线系统图

挂墙暗装 H=1.8M 管漏参考尺寸460x250x120

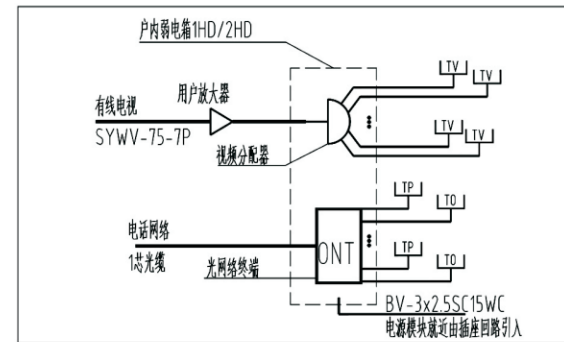
设备材料表

项目	图例	名称	型号及规格	安高 (m)	备注
1		配电箱	见配电箱接线图		
2		防水吸顶灯	用户自定	吸顶	
3		节能吸顶灯	用户自定	吸顶	
4		防水吸壁灯	用户自定	门上安装	
5		镜前灯	用户自定	镜前2.0	
6		暗装单联单控开关	250V 10A	1.3	带指示灯
7		暗装双联单控开关	250V 10A	1.3	带指示灯
8		暗装单相二、三极插座	250V 10A	0.3	带安全门
9		单相柜式空调插座	250V 16A	0.3	带安全门
10		单相壁挂式空调插座	250V 10A	2.0	带安全门
11		暗装单相防水插座	250V 10A	1.3	带安全门、带防溅盒
12		暗装单相防水插座	250V 16A	2.3	带安全门、带防溅盒
13		暗装单相带开关插座	250V 10A	1.3	带安全门、带防溅盒
14		局部等电位联结端子箱LEB	02D501-2/16页	0.3	见基础接地平面
15		总等电位联结端子箱MEB	02D501-2/3~15页	0.3	见基础接地平面
16		电话信息插座	用户及专业公司自定	0.3	
17		宽带网信息插座	用户及专业公司自定	0.3	
18		电视信息插座	用户及专业公司自定	0.3	
19		家居配电箱	用户及专业公司自定	0.5	



接地说明:

- 1、接地装置做法: 利用建筑物基础作接地体, 将基础上、下两层主筋焊接成环形网状接地体, 接地电阻不宜超过10欧。
- 2、**JTC** 预留接地测试点及外伸接地连接板(2处): 距室外地面0.5m高处设接地检测装置, 做法见03D501-4/38、39页; 外伸接地连接板: 采用-4.0×4镀锌扁钢, 埋于地下0.8~1.0M米, 长度距外墙不小于1米。
- 3、**MEB** 总等电位端子箱MEB, 4.0×4镀锌扁钢接地, 02D501-2/3~15页, H=0.3M, PE线由总等电位端子板引出。
- 4、**LEB** 卫生间局部等电位联结端子板, 做法参见02D501-2-16页, H=0.3M暗敷, 二层有淋浴的卫生间做局部等电位端子箱LEB。



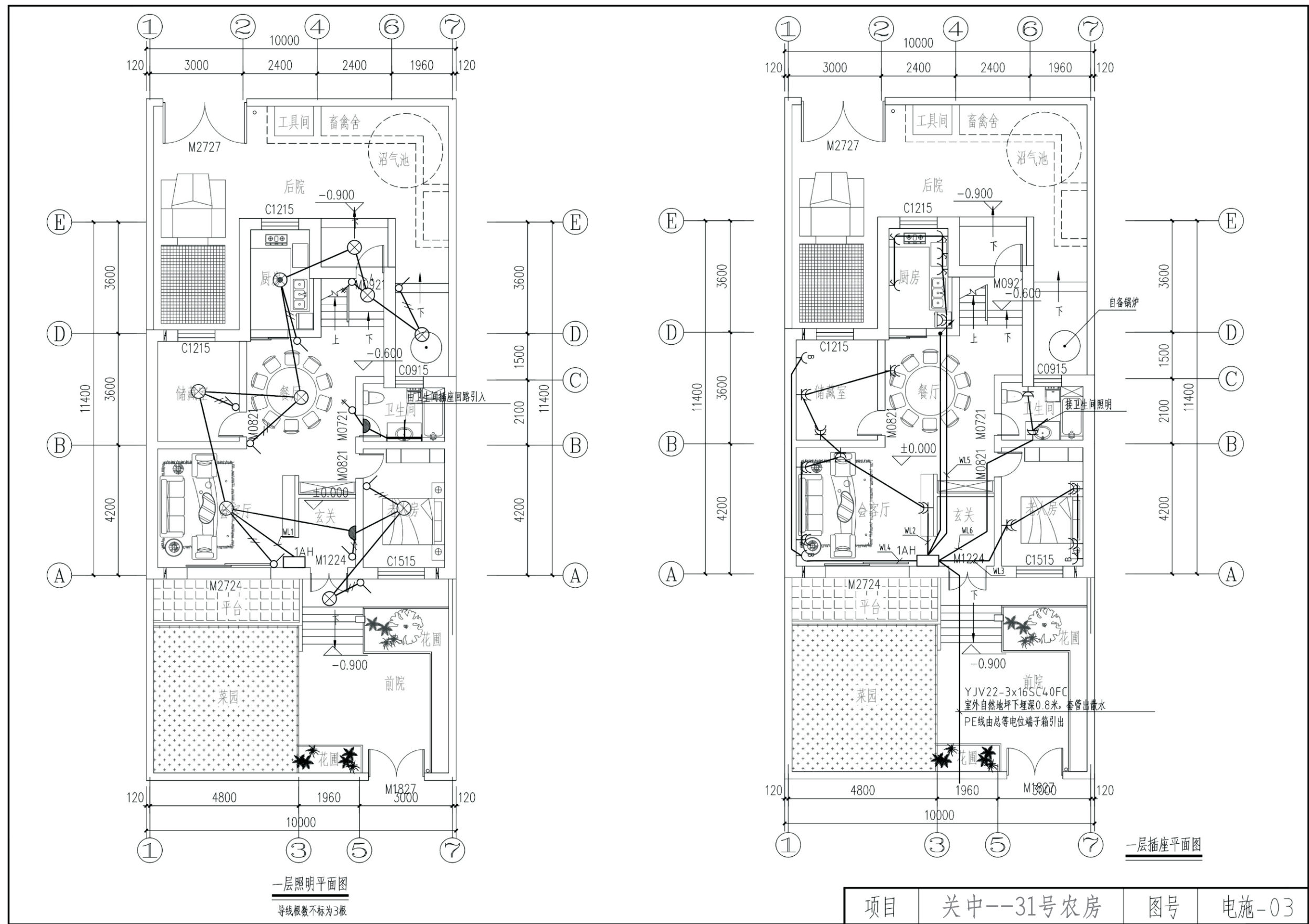
家居配线箱示意图

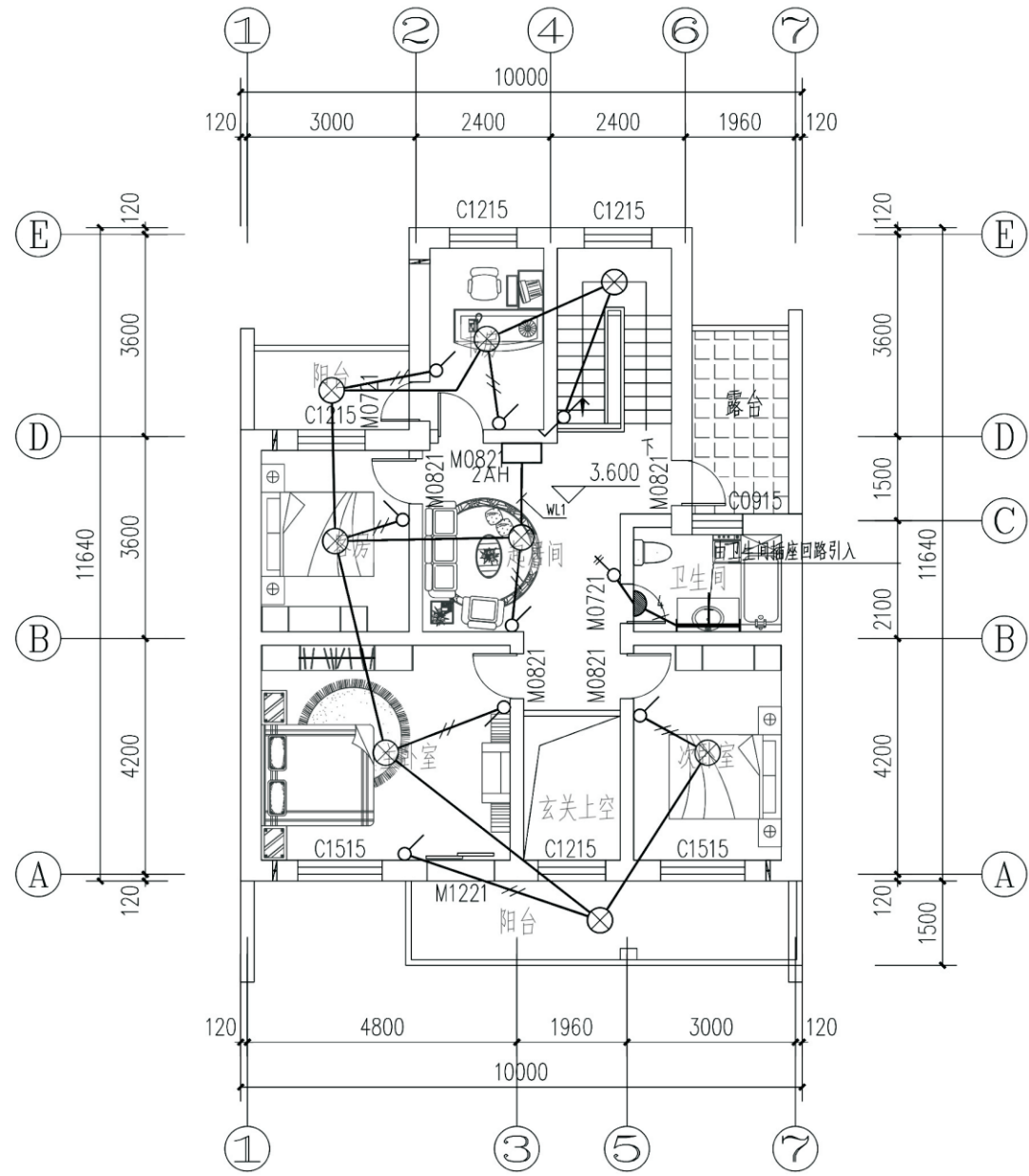
挂墙暗装 H=0.5M 留洞参考尺寸450x350x150

- 户内弱电线路为:
- F ——— 电话线路穿管PFC16
  - V ——— 电视线路穿管SC20
  - T ——— 宽带线路穿管PFC16

项目	关中--31号农房	图号	电施-02
----	-----------	----	-------

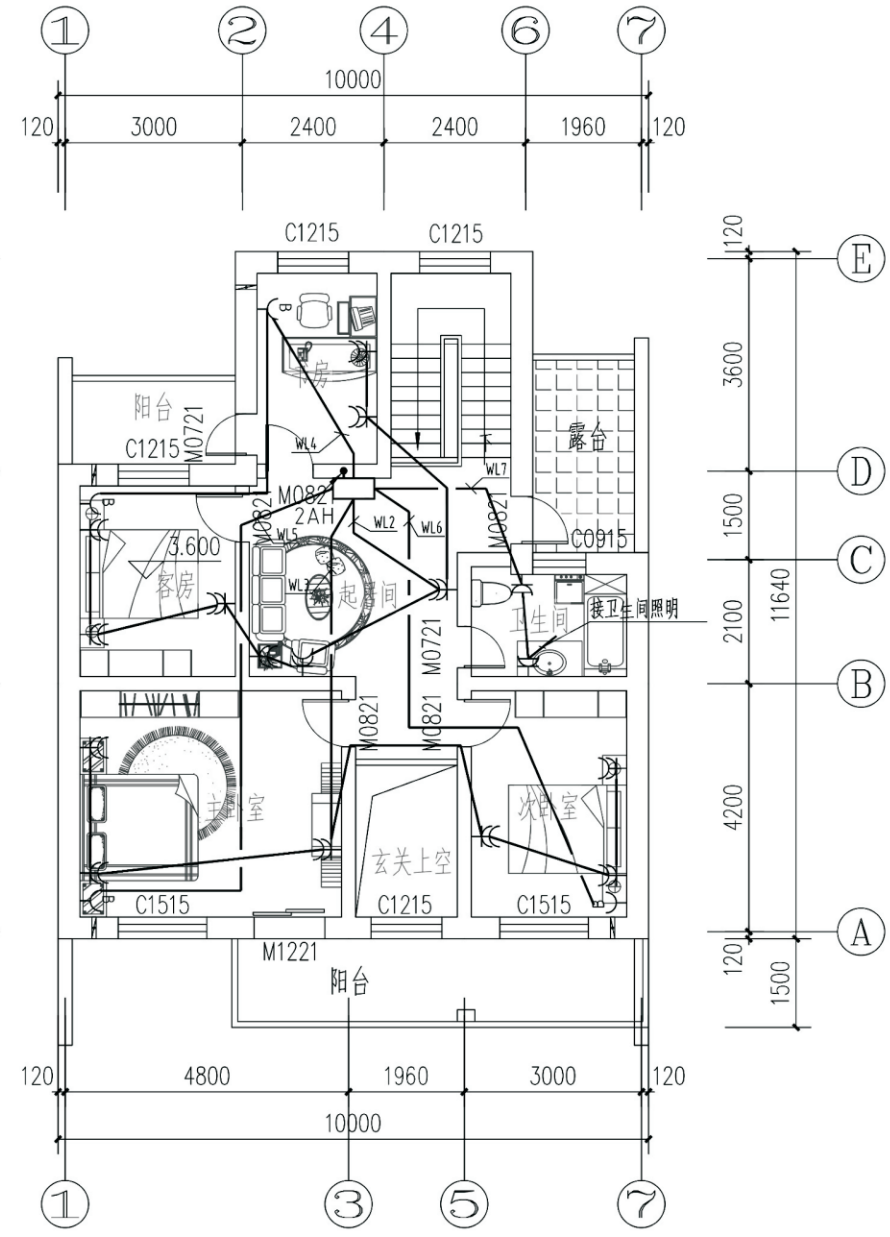






二层照明平面图

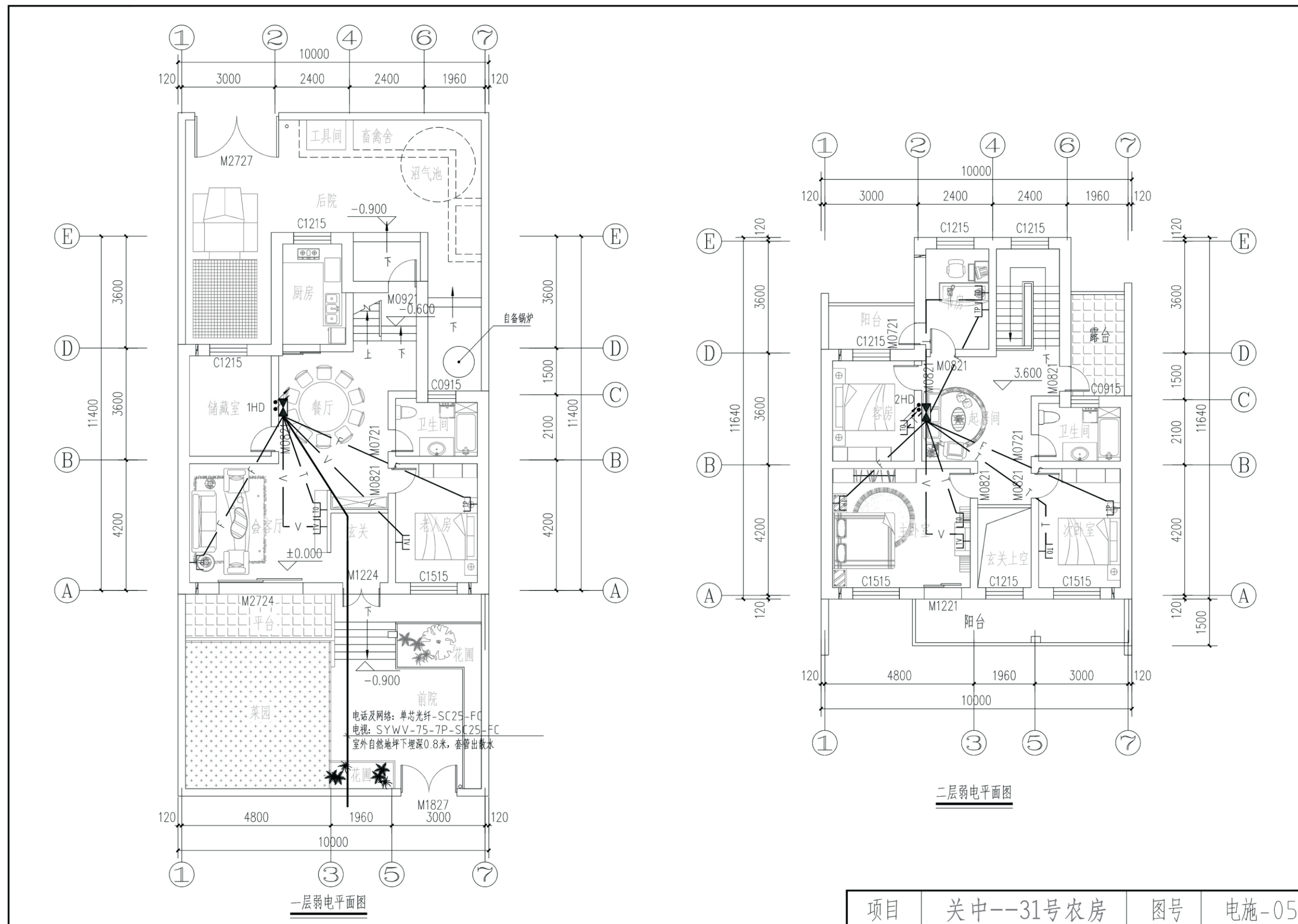
导线根数不标为3根



二层插座平面图

项目	关中--31号农房	图号	电施-04
----	-----------	----	-------





## 关中--31号农房方案工程造价

工程项目总造价表		
序号	单项工程名称	造价(元)
1	关中--31号农房	17.93万元
总价		
大写	拾柒万玖仟叁佰元	

单项工程造价汇总表		
序号	单项工程名称	造价(元)
1	土建工程	16.25万元
2	给排水工程	0.56万元
3	暖通工程	0.77万元
4	电气工程	0.35万元
总价		