

# 陕北 --10 号农房方案

设计单位：榆林市科达建筑设计有限公司  
设计人员：崔亚波 王芳 王武强 马康

## 设计说明：

庭院文化是中国传统居住文化的核心。真实的庭院，承载了许多温情的故事：从柴米油盐到国际风云变幻无所不包的邻里闲谈，趴在院内看蚂蚁搬家的孩子，爱管闲事的大妈，当然，还有葡萄架下的闲敲棋子声，以及老枣树上婉转啼鸣的鸟儿……

无论是在北京的四合院还是上海的石库门，人与自然、人与人之间的和睦相处，构成了让都市人魂牵梦萦的庭院文化。随着城市生活的快节奏步伐，越来越多的高楼林立而起，人们住在层层高楼里，已经快忘却庭院的时光。

结合农村宅基地富余，自然环境优美的先天条件，在本次新农村设计中我们选择采用前庭后院的布局方式，美化环境的同时拉近了邻里关系。设计以“实用、经济、美观”为原则，为了节约用地，采取大进深的户型设计。同时，功能上充分考虑了农户农机的停放及农具和粮食的储存。

适用范围：适用于陕北地区，可单独建造，可拼接组合。



鸟瞰图



总平面图



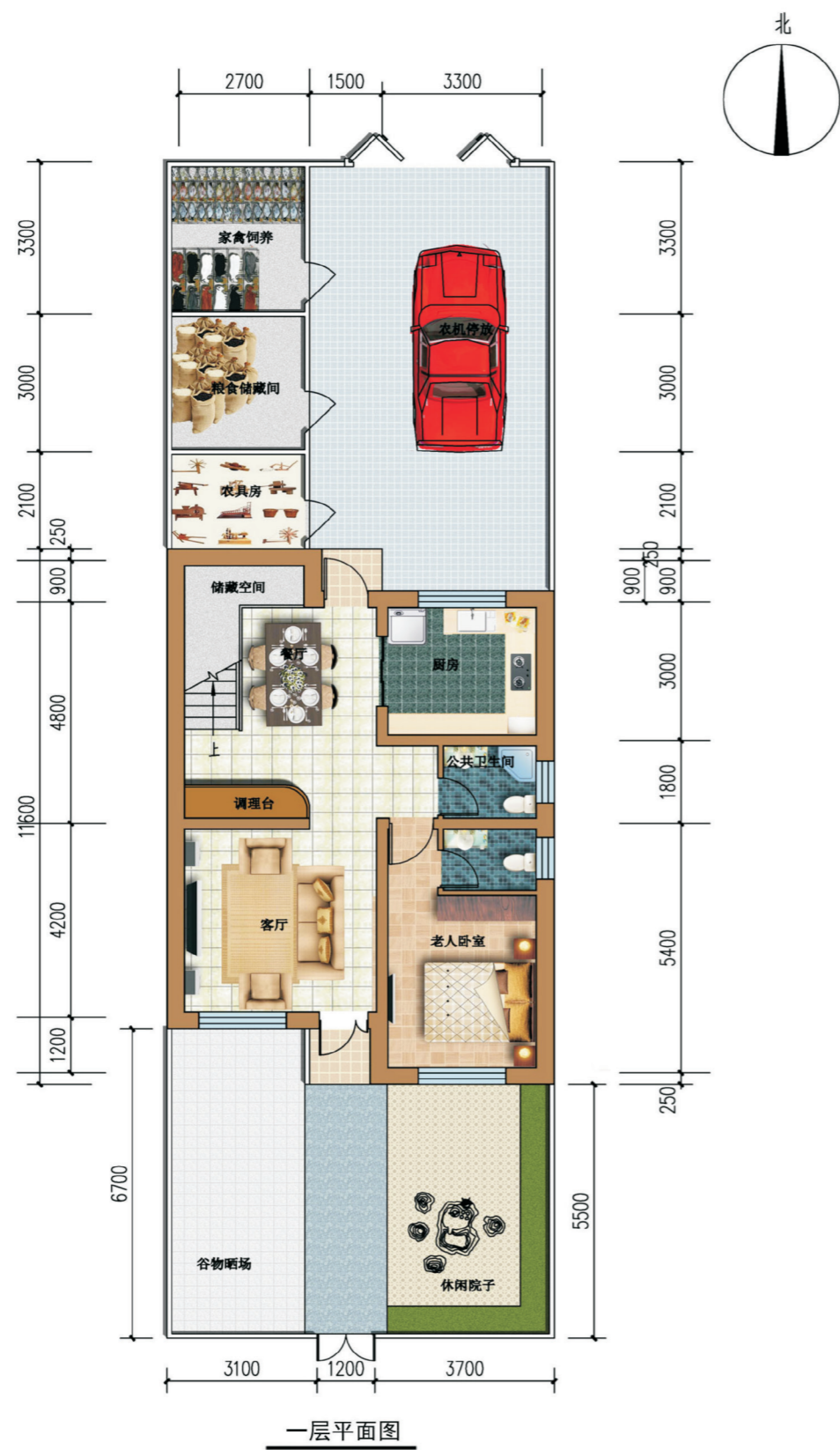
单体透视图



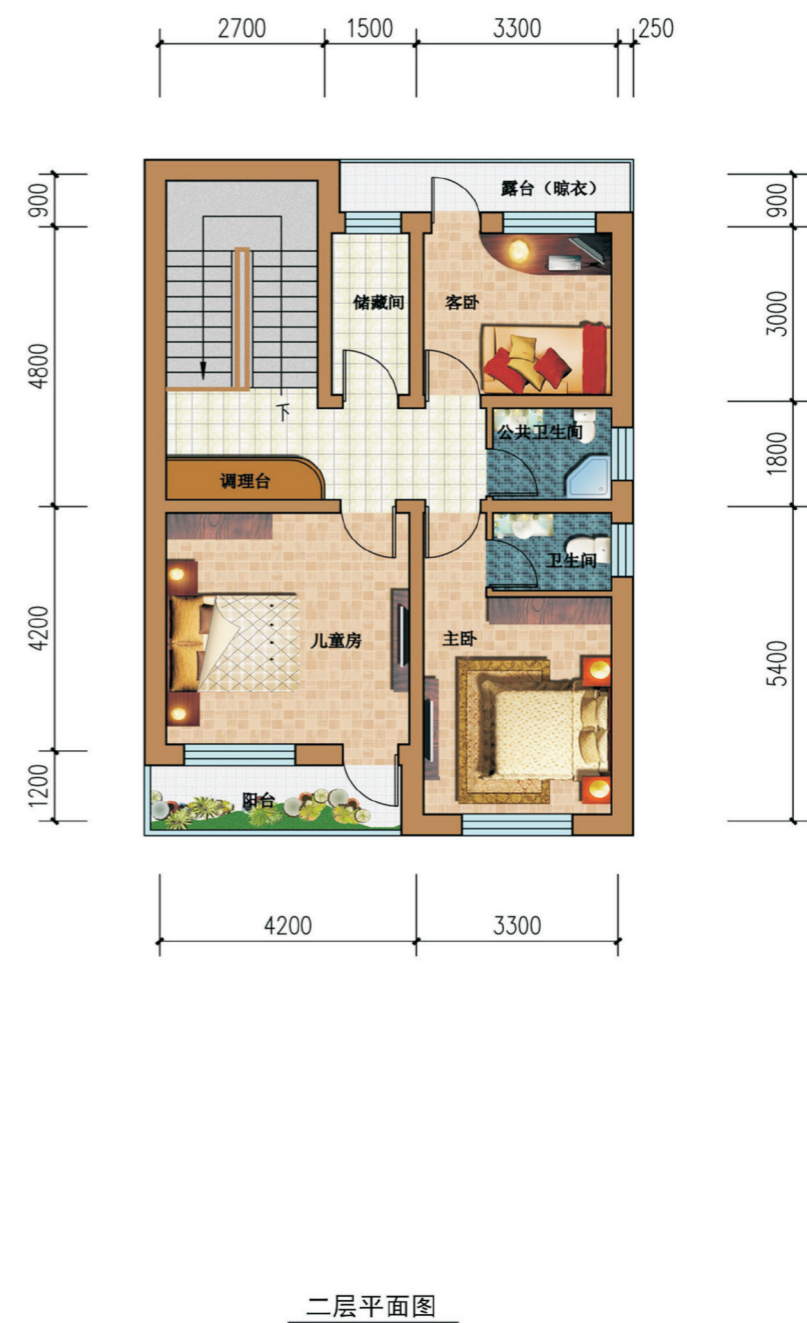
双拼透视图



沿街透视图



一层建筑面积：83.44平方米  
 二层建筑面积：88.12平方米  
 总建筑面积：171.56平方米  
 宅院占地面积：约204.00平方米



## 陕北—10号农房施工图示例

## 设计总说明

## 一、建筑设计说明

## 1.项目概况

- 1.1、建筑层数：整体二层  
1.2、建筑高度：7.05米  
1.3、总建筑面积：171.56平方米  
1.4、结构类型：砖混结构  
1.5、结构安全等级：二级  
1.6、建筑使用年限：50年  
1.7、抗震设防：六度

## 2.设计说明

## 2.1、项目概述

为提高农村住房建设水平，规范农村建房，加快改善我省农村人居环境，建设美丽乡村，特在全省范围征集优秀农村住宅设计方案。

为响应这一号召，我公司通过对所在地陕北地区农村住宅形式，当地农民的住房、生活及生产习惯，常用建筑材料的分析，结合新农村建设的现状，提出本次设计方案。

本次农村住宅设计方案主体二层，单户住宅基地面积约204.00平方米，建筑占地面积83.44平方米，主体总建筑面积171.56平方米，其中院子占地面积95.78平方米。

## 2.2、工程设计的主要依据

- 1、《关于开展陕西省优秀农村住宅设计方案征集工作的通知》。
- 2、国家现行有关法规和陕西省、榆林市、榆阳区有关的地方基本建设政策和行政法规。
- 3、所选定的有代表性的地形现状图和地质勘察报告。
- 4、实地调研农村相关住宅资料。

## 2.3、工程设计规模、项目组成及设计范围

本次项目主体为地上二层，结构形式为砖混结构。

## 2.4、设计指导思想

- (1) 严格遵守及贯彻国家有关政策，现行设计规范及有关设计规程。
- (2) 设计符合榆林市榆阳区城市规划、环保、消防、抗震等的有关文件及规定，满足新农村建设的有关要求。
- (3) 建筑设计力求造型新颖、简单、明了。使用合理，安全可靠，并具有现代特色和时代感。
- (4) 设计既能充分利用场地、空间，又要考虑节约用地，创造优美的人居环境。
- (5) 建筑设备及装饰材料均选用优质合格的环保、节能、绿色产品。

## 2.5、设计特点及理念

力求本建筑与周围环境及所处位置在造型设计中趋于协调、和谐，力求建筑的适用、经济、美观，使该建筑在使用、技术、环境、经济等方面达到最优的组合。一切以有利于展示新时代农村建筑规划和发展为宗旨，力求合理布局，分区明确，联系方便，互不干扰。

## 2.6、环境保护

- (1) 在建筑的总体设计中，建筑用地范围内尽量利用周边空间布置绿化，创造优美的环境。
- (2) 垃圾处理：每户住宅内部垃圾分层袋装，集中后送垃圾站处理。
- (3) 噪音控制：本设计中使用的产品优先选用低噪音设备，以减小噪音源，并采用相应的减振、隔音措施，以达到噪音控制标准，创造优美的人居环境。

## 2.7、防火安全

- (1) 建筑物四周均布置消防通道，满足防火规范要求。
- (2) 建筑物之间防火间距满足防火规范要求。
- (3) 按二级耐火等级设计，主要承重构件及装饰材料均为非燃烧体，要求符合二级耐火等级的耐火极限要求。

## 2.8、建筑节能

节能按严寒地区B区设计计算，外墙采用370厚承重多孔砖，内墙采用240厚承重多孔砖，隔墙采用120厚承重多孔砖。外墙贴45厚EPS保温板，断桥铝合金中空玻璃窗，屋面为100厚EPS保温。

## 2.9、工程做法与装修标准：

外墙为水泥砂浆抹灰，真瓷涂料，内墙为水泥砂浆抹灰，满刮腻子，刷水质涂料；卫生间、卫生间顶棚为铝塑板吊顶，其余顶棚为水泥砂浆抹灰，满刮腻子，刷水质涂料，地面为全瓷地板砖，门为实木镶板门。窗为塑钢普通中空玻璃窗，屋面为EPS保温板，SBS卷材防水。

本工程屋面防水等级为II级，工程，设计使用年限为50年。

## 二、结构设计说明

## 1.地基与基础

建筑场地的基、穴、坑、井、塘、河等必须按照《建筑场地的基坑探查与处理暂行规程》DB J61-57-2010进行处理，地坪以下至基础底面以上的压实填土，必须分层夯实，素土的压实系数不小于0.94，灰土的压实系数不得小于0.95

## 2.自然条件

2.1、基本风压：0.40K/m<sup>2</sup>；基本雪压：0.25K/m<sup>2</sup>。

## 2.2、楼面及屋面设计活荷载

- (1) 卫生间：2.5KN/m<sup>2</sup> (2) 阳台：2.5KN/m<sup>2</sup>  
(3) 上人屋面：2.0KN/m<sup>2</sup> (4) 不上人屋面：0.5KN/m<sup>2</sup>  
(5) 楼梯间：2.0KN/m<sup>2</sup> 使用及施工堆料重量不得超过以上值。

## 3.材料

3.1、混凝土强度等级：基础垫层：C15 基础：C25 雨棚、阳台等外露构件：C25 其它部位梁、板及构造柱：C25 (除具体注明外)

3.2、钢筋：Φ为HPB300级钢筋，Φ为HRB335级钢筋。

## 3.3、砌体

±0.000标高以下：普通粘土实心砖MU10，水泥砂浆M10；

±0.000标高以上：承重多孔砖MU10，混合砂浆M5；

## 4.钢筋混凝土结构

## 4.1.纵向受力钢筋的混凝土保护层厚度

- (1) 地圈梁为35。  
(2) 梁及圈梁为20，板为15，构造柱为20。

4.2.板中分布钢筋的混凝土保护层厚度不应小于15，梁、柱中箍筋和构造钢筋的混凝土保护层厚度不应小于20。

## 4.3.钢筋的连接要求

- (1) 除作特别说明本施工图中各结构构件纵向钢筋的连接均采用绑扎搭接。
- (2) 同一构件中纵向受力钢筋的绑扎接头应相互错开，位于同一连接区段内的受拉钢筋接头面积百分率：对梁类、板类和墙类构件，不宜大于25%；对柱类构件，不宜大于50%。
- (3) 对普通的楼屋面梁及板，上部钢筋应在跨中附近连接，下部钢筋应在支座处连

4.4.纵向受拉钢筋的最小锚固长度应按照《混凝土结构施工图平面整体表示方法制图规则和构造详图》(11G101-1)第53页选取。

在任何情况下，纵向受拉钢筋的最小锚固长度不应小于200。

## 4.5.纵向受拉钢筋绑扎搭接接头的搭接长度按下列规定取值：

- 纵向受拉钢筋绑扎搭接接头面积百分率≤25%时， $l_{l1}=1.2l_a$   
纵向受拉钢筋绑扎搭接接头面积百分率为50%时， $l_{l1}=1.4l_a$   
在任何情况下纵向受拉钢筋绑扎搭接接头的搭接长度不应小于300。

4.6.纵向受压钢筋绑扎搭接接头的搭接长度为0.7，并不应小于200。

项目

陕北—10号农房

图号

设计总说明

# 设计总说明

## 三、给排水设计说明

### 1、设计依据:

- 1.1、本工程各专业提供的基础资料。
- 1.2、业主提供的有关市政资料。
- 1.3、国家颁布的现行设计规范。

《建筑给水排水设计规范》 GB50015-2010                      《建筑设计防火规范》 GB50016-2014  
《消防给水及消火栓技术规范》GB50974-2014              《民用建筑节能设计标准》GB50555-2010

### 2、工程概况:

本工程是位于陕西省陕北地区的农宅。 本设计主要包括生活给水系统,排水系统,热水系统,灭火器配置。

### 3、设计内容:

给水系统、排水系统、灭火器配置。

### 4、施工设计说明:

4.1、图中所注尺寸除标高以米计外,其余均以毫米计,所注给水管道为铝合金衬塑(PP-R),排水管道用硬聚氯乙烯(PVC-U);管径均为外径(De)。

4.2、生活用水定额:110L/人·d,给水系统入口处水压不小于150KPa。

4.3、给水管材采用铝合金衬塑(PP-R)管道,采用配套专用管件热熔连接。

4.4、排水管材采用硬聚氯乙烯管(PVC-U),用胶粘剂粘接。

4.5、给水管道安装见02SS405-2进行执行。

4.6、硬聚氯乙烯管(PVC-U)管道安装见陕09S1。

#### 4.7、卫生设备安装:

洗涤盆安装见陕09S1-12,洗脸盆安装见陕09S1-38,坐便器安装见陕09S1-91,淋浴器 安装见陕09S1-84.各卫生设备及附件的规格型号建设单位自定,但应采用新型节水产品,不得采用淘汰产品。

4.8、地漏安装见陕09S1-180,地漏水封小于50毫米时,应设存水弯;清扫口安装见陕09S1-185,伸缩器安装见陕09S1-250;管道穿楼面、屋面、外墙做法见陕09S1-254。

4.9、排水横管坡度除注明外,其余均采用标准坡度:

De50 I=0.025 De75 I=0.020 De110 I=0.015 De125 I=0.012

#### 4.10、灭火器配置:

在灭火器箱内,均配置2具(磷酸铵盐)MF/ABC4型手提式干粉灭火器,每具灭火器的灭火级别为2A,各灭火器均为贮压式,使用温度范围为-20~+55℃。

4.11、给水管道的试验压力不应小于0.60MPa。

4.12、隐蔽的排水管道在隐蔽前必须做灌水试验,其灌水高度应不低于底层卫生器具的上边缘或底层地面高度。排水立管及水平干管道均应做通球试验,通球球径不应小于排水管道管径的2/3,通球率必须达到100%。

4.13、给水系统管道在交付使用前必须冲洗和消毒,并经有关部门取样检验,符合国家《生活饮用水标准》方可使用。

4.14、施工时应严格执行《建筑给水排水及采暖工程施工质量验收规范》GB50242-2002,及相关规范。

### 5、节能环保说明:

- 5.1、充分利用管网压力供水。
- 5.2、卫生器具选用节水型产品。
- 5.3、每住户室外设家用化粪池。
- 5.4、热水采用太阳能热水器提供。

## 四、暖通设计说明

### 1、设计依据:

- 1.1、本工程各专业提供的基础资料。
- 1.2、业主提供的有关市政资料。

### 1.3、国家颁布的现行设计规范。

《采暖通风与空气调节设计规范》GB50736-2012      《建筑防火设计规范》GB50016-2014  
《供热计量技术规程》JGJ173-2009                      《严寒和寒冷地区居住建筑节能设计标准》JGJ26-2010

### 2、工程概况:

本工程是位于陕西省陕北地区的农宅。

### 3、采暖系统:

3.1、本工程采用住户自行购置天然气壁挂炉为热源。壁挂炉热功率为16KW,品牌型号,住户自定,必须采用国家质量免检产品。户式燃气炉应采用全封闭燃烧,平衡式强制排烟型。

#### 3.2、供暖形式:

供回水温度为75/55℃的下供下回双管系统。

#### 3.4、通风系统:

1、换气次数:卫生间15次/H。

2、卫生间采用卫生间专用通风器BLD-90,排入建筑竖井。

## 五、电气设计说明

### 1、设计依据:

- 1.1、本工程各专业提供的基础资料。
- 1.2、业主提供的有关市政资料。
- 1.3、国家颁布的现行设计规范。

《低压配电设计规范》GB 50054-2011      《民用建筑电气设计规范》JGJ16-2008  
《建筑照明设计标准》GB 50034--2013      《建筑电气安装工程图集》第二版

### 2、工程概况:

本工程是位于陕西省陕北地区的农宅。本设计包括:本楼的配电系统、照明系统、接地系统及等电位联结系统等。

### 3、配电系统、照明系统:

3.1、电源电压为220/380V,电源进线采用电缆埋地引入配电箱。

3.2、本住宅楼用电负荷等级为三级。用电设备安装容量为:6KW。

3.3、干线穿管详见系统图,埋地、埋墙、埋楼板暗敷。

3.4、室内支线为在地坪、楼板、墙内暗敷。

(1)照明支线均为BV-2.5mm,2-3根穿管 PC20,4-6根穿管 PC25,7根以上者分开穿管,导线未注根数者为3根。(灯具至单联开关为2根)。

(2)插座回路穿线规格见配电系统图,导线未注根数者为3根,穿管PC20。

### 4、防雷系统

4.1、本建筑物属达不到三类防雷故不做防雷措施。

### 5、接地及安全措施

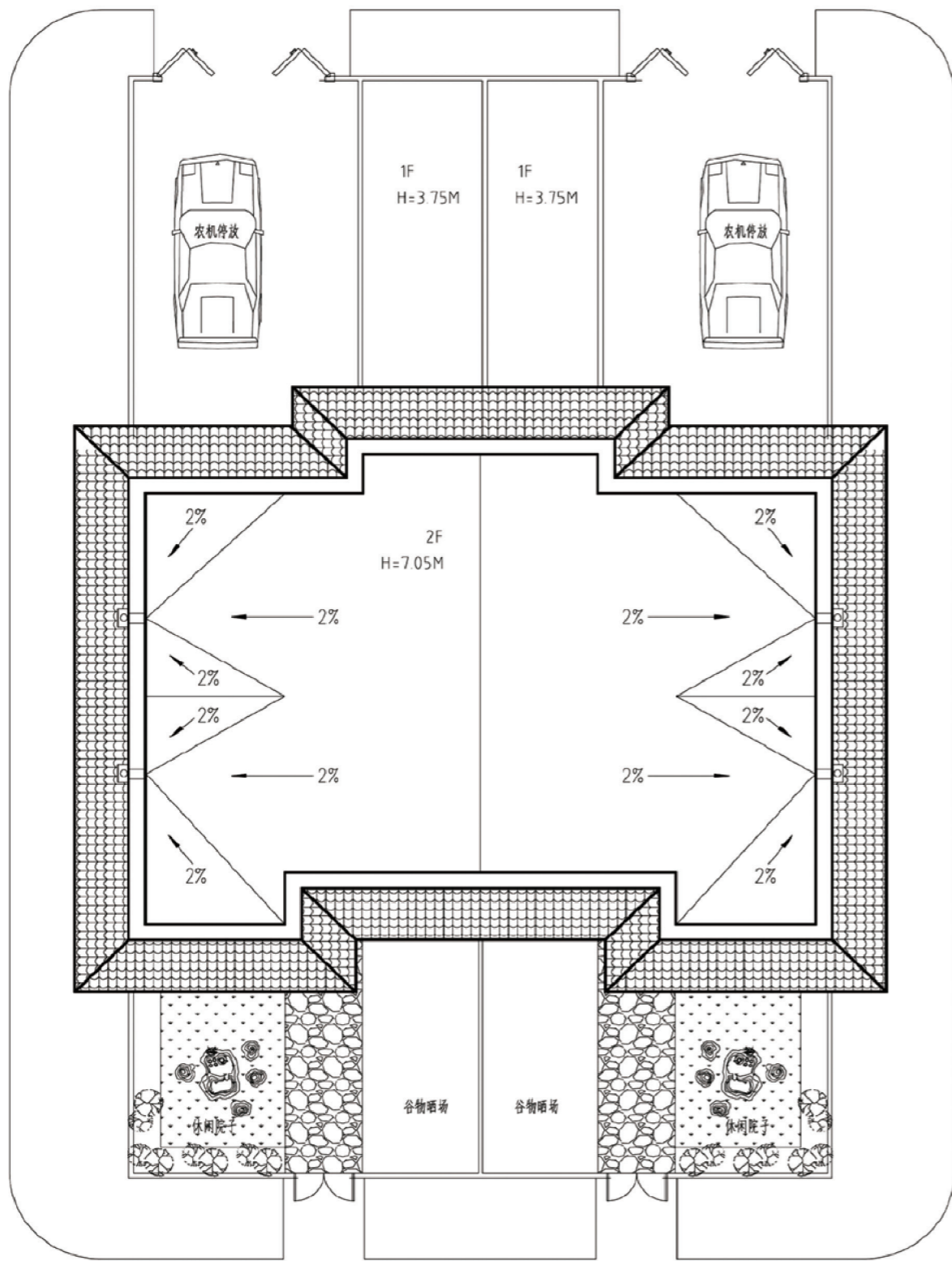
5.1、本设计采用TN-C-S接地型式,PEN线在电源进户处重复接地,总配电箱以下 PE线和N线严格分开。

5.2、用、配电设备之外露可导电部分及各插座接地极经 PE线连接成网。

5.3、防雷电波侵入:进出建筑物的电缆,在进出端将电缆的金属外皮、穿线钢管就近与防雷接地装置相连。

5.4、电涌保护:进入本建筑的电话、宽带及有线电视线路上装设不同类别的电涌保护器。为了保护电气系统及重要设备免受雷电造成的危害,本设计在电源配电箱 0.4kV 母线上设置了电涌保护器(SPD)。

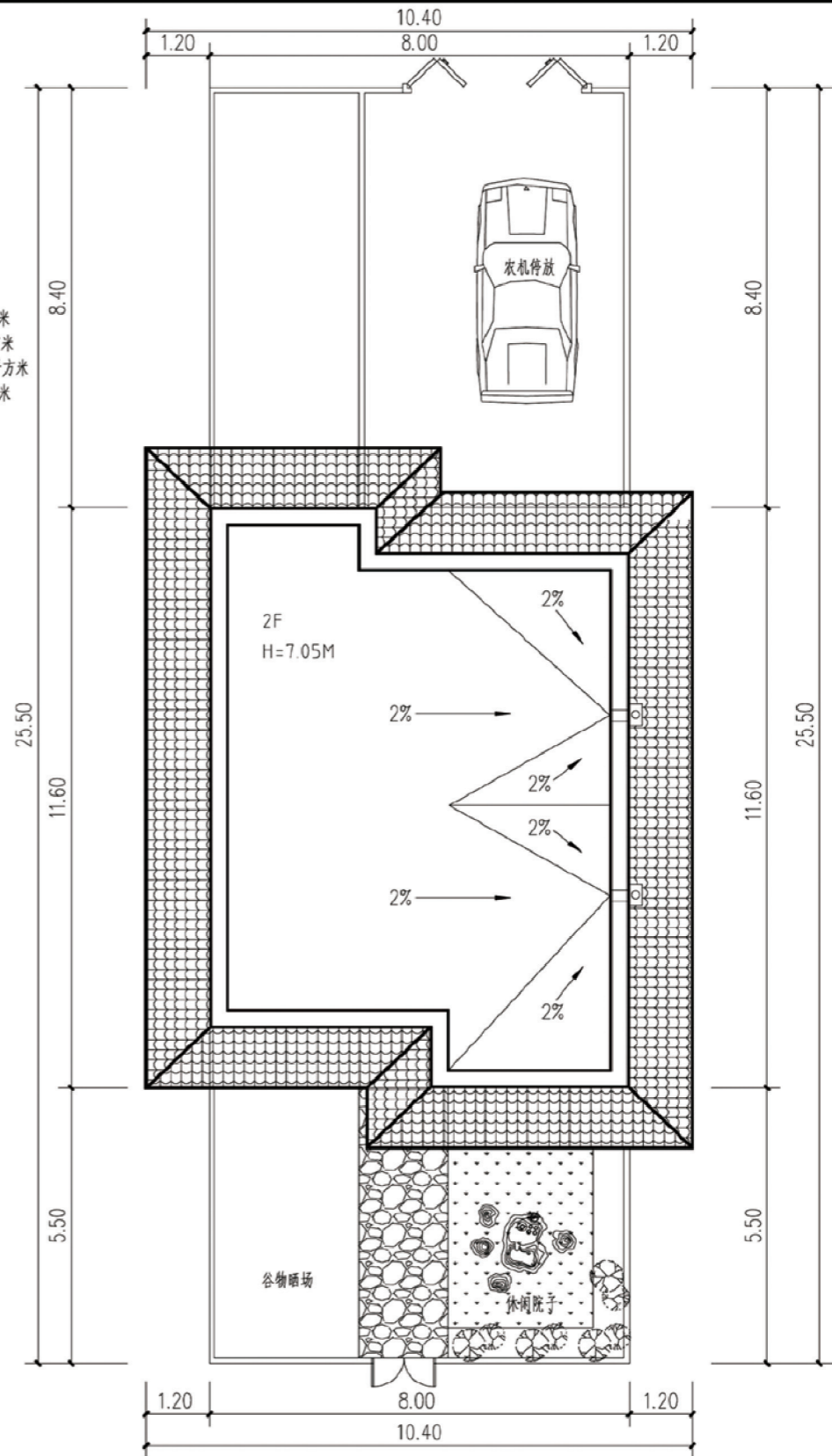
项目	陕北-10号农房	图号	设计总说明2
----	----------	----	--------



户型双拼总平面布置示意图 1:500

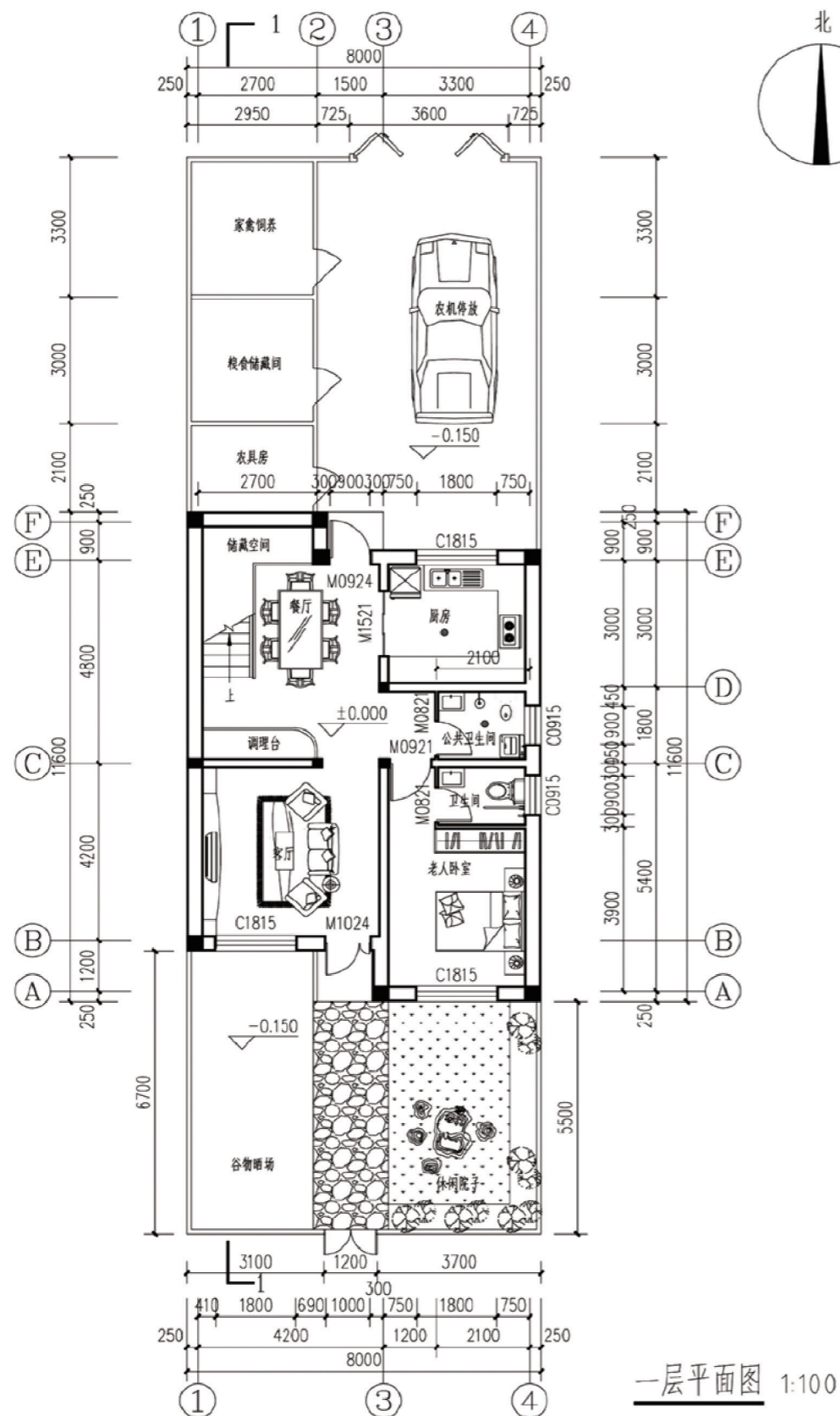


经济技术指标:  
 宅基地面积: 204.00平方米  
 建筑占地面积: 83.44平方米  
 主体总建筑面积: 171.56平方米  
 院子占地面积: 95.78平方米



单户住宅总平面图 1:500

项目	陕北-10号农房	图号	建施-01
----	----------	----	-------



建筑材料用料表

项目	适用范围	类别	编号	备注
散水	见一层平面图	混凝土散水	散 3	宽1200
外墙饰面	全部	水泥砂浆涂料	外 10	颜色详见立面标注,保温层厚度为40厚做法 参加2007J13第9页1-1,11页的1-7
地面	卫生间	地砖地面	地 29	地砖规格300X300
	其余地面	地砖地面	地 28	地砖规格800X800
踢脚	全部	地砖踢脚	踢 19	高150mm
内墙饰面	卫生间	釉面砖墙面	内 107	满贴
	其余房间	乳胶漆墙面	内 32	
顶棚	全部	板底刮腻子抹灰顶棚	棚 4	
油漆	木材面	木门	油 1	
	金属面	栏杆及其它	不锈钢	油 20a
屋面	所有屋面	卷材自带保护层屋面	屋14	做法5改为炉渣找坡,保温板为90厚膨胀聚苯板

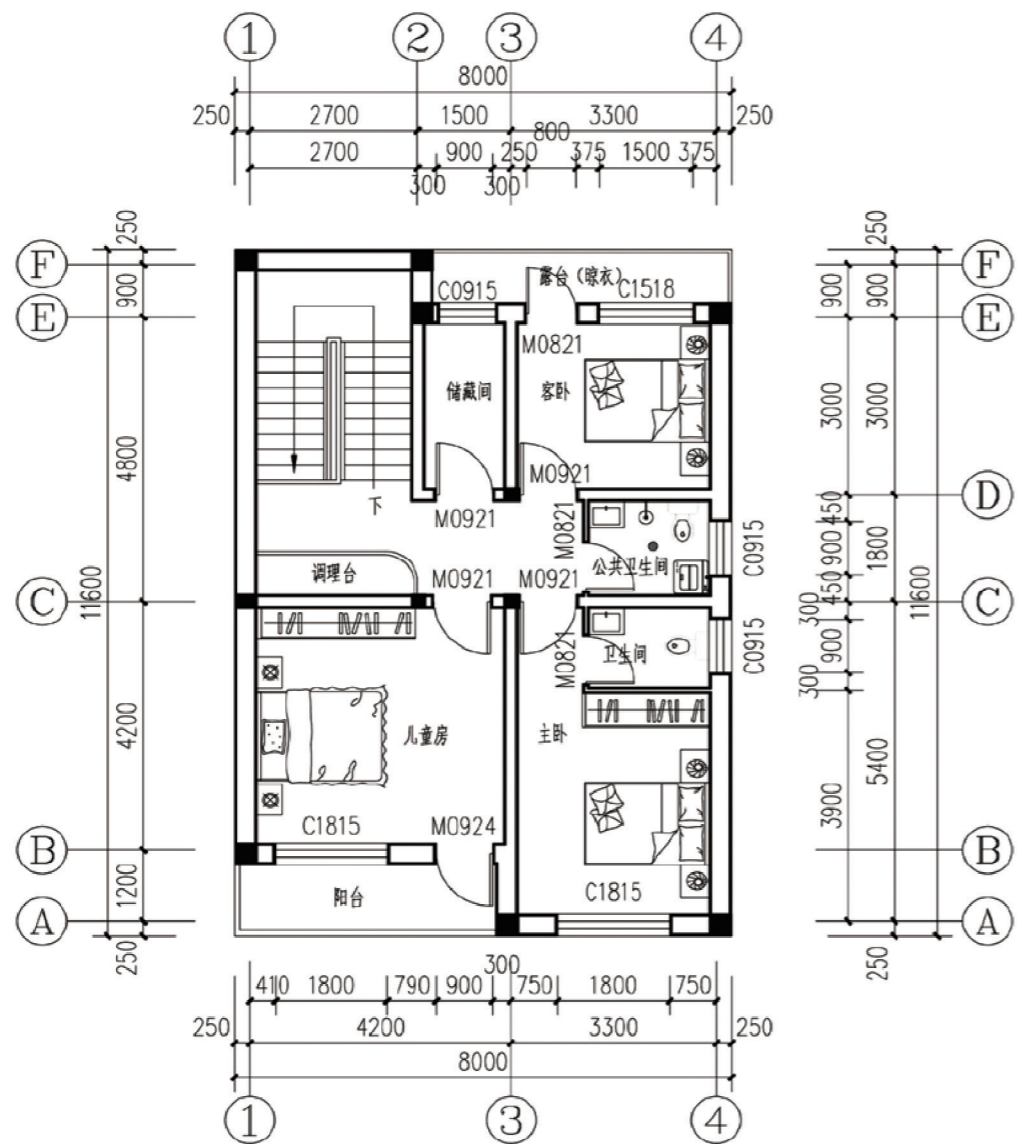
注:表格内用料编号除注明外工程做法详见陕09J01(建筑用料及做法)

门窗表

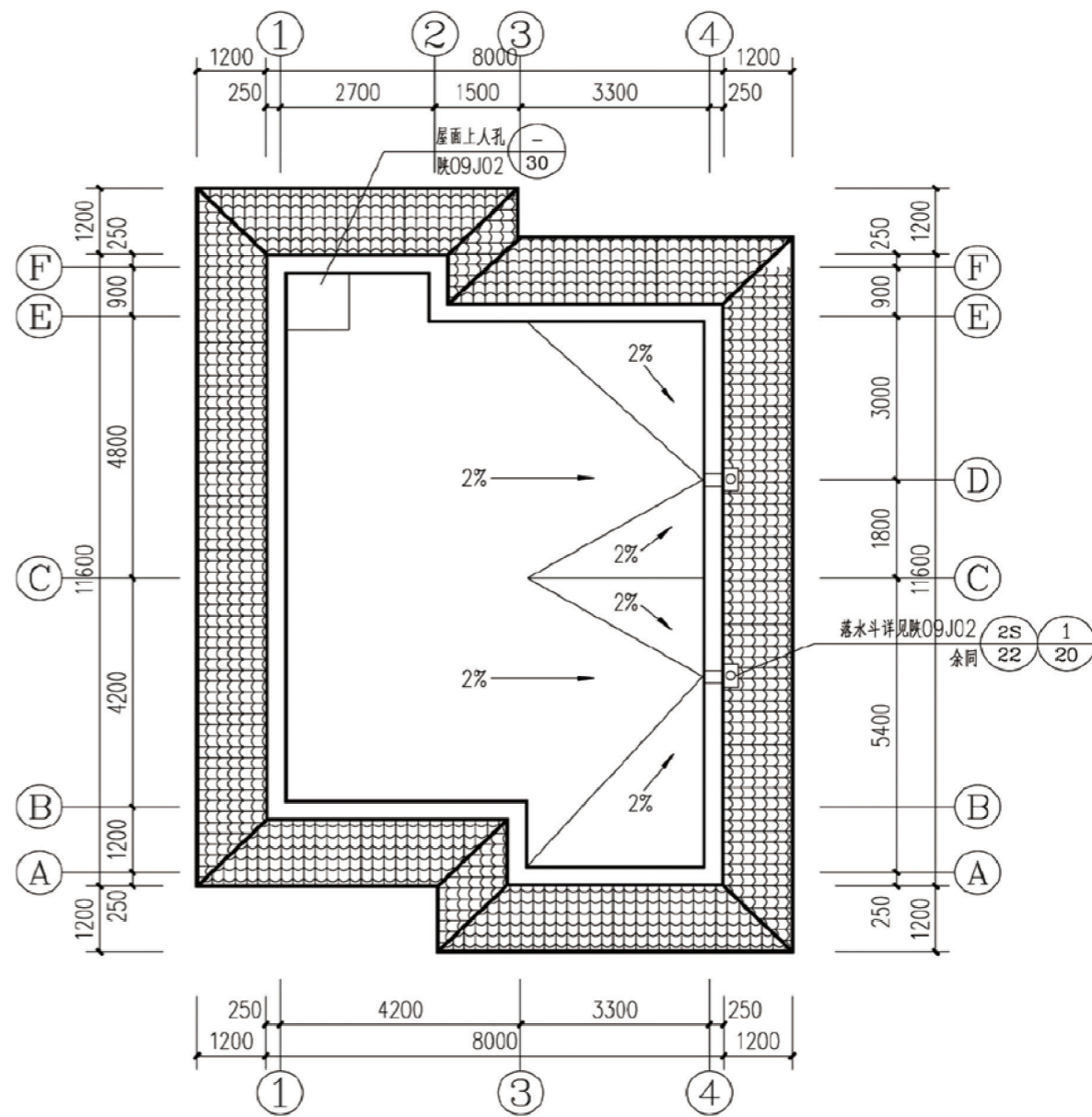
类型	设计编号	洞口尺寸(mm)	数量	备注
普通门	M0821	800X2100	5	铝镁合金玻璃门
	M0921	900X2100	5	室内实木门
	M0924	900X2400	2	成品防盗门
	M1024	1000X2700	1	成品防盗门
	M1521	1500X2100	1	铝镁合金玻璃推拉门
普通窗	C0915	900X1500	5	断桥铝合金窗
	C1518	1500X1800	1	断桥铝合金窗
	C1815	1800X1500	5	断桥铝合金窗

注:1. 所有窗均为C0系列断桥铝合金外平开窗,开启扇加内金属纱窗。  
断桥铝合金辐射率0.25~0.20Low-E(6+9Ar+6),  
2. 加工安装单位应按本图提供的立面形式作出安装节点经设计单位及业主认可后方可施工。

项目 陕北-10号农房 图号 建施-02



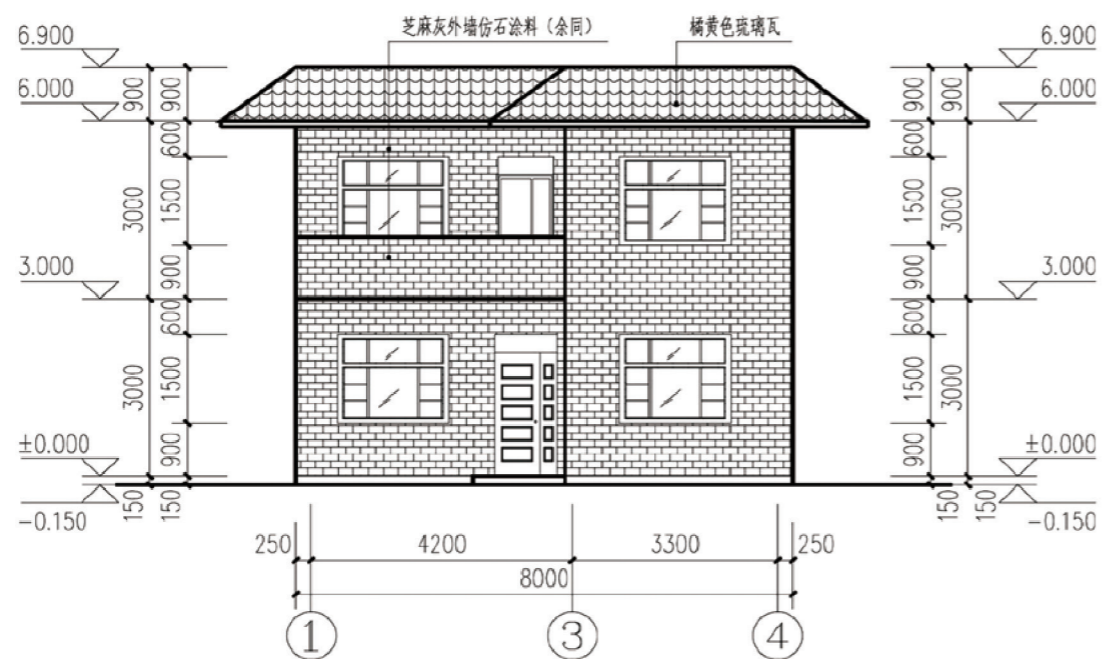
二层平面图 1:100



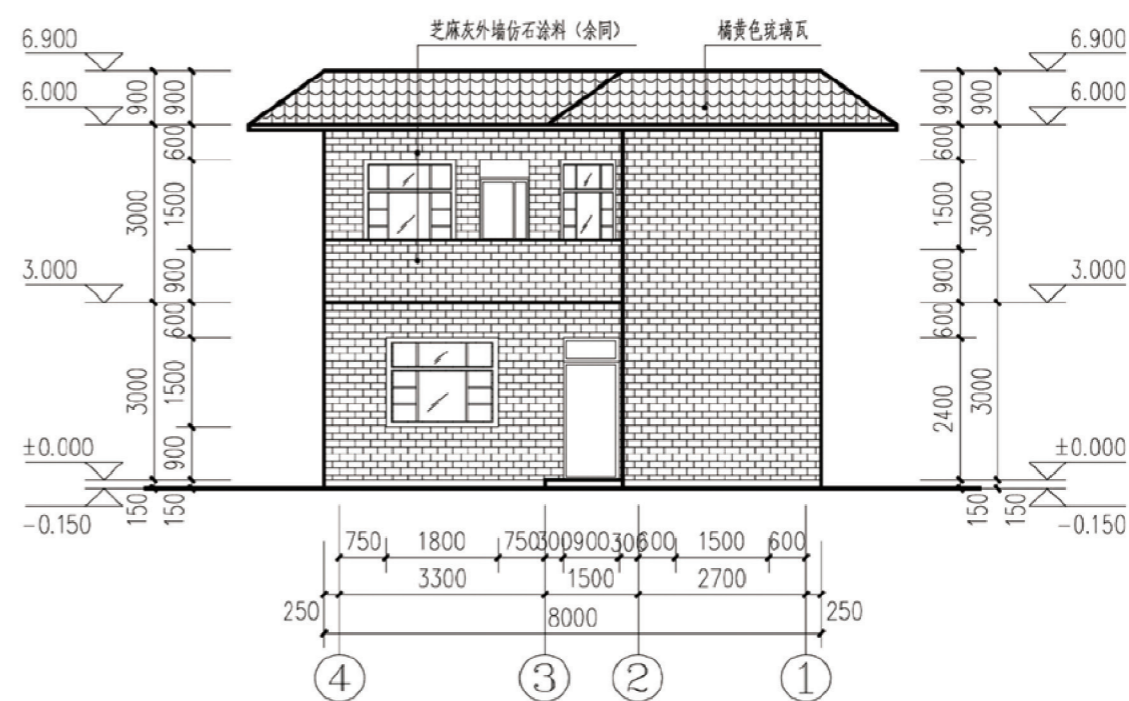
屋面排水平面图 1:100

项目	陕北-10号农房	图号	建施-03
----	----------	----	-------

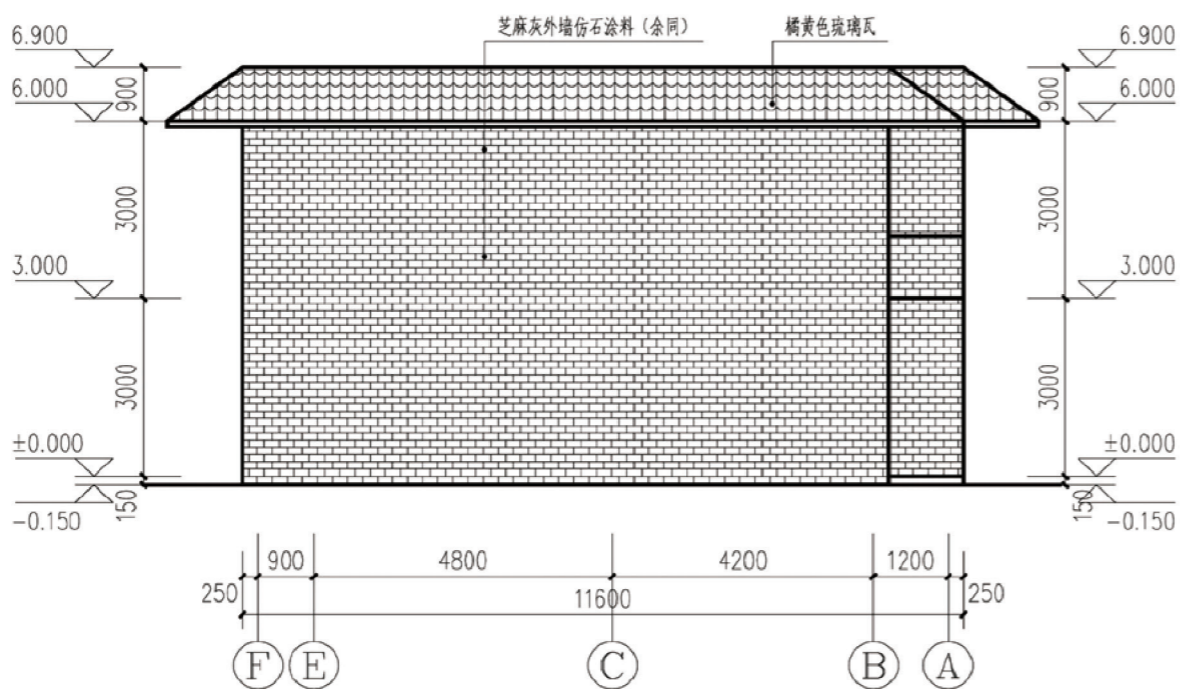




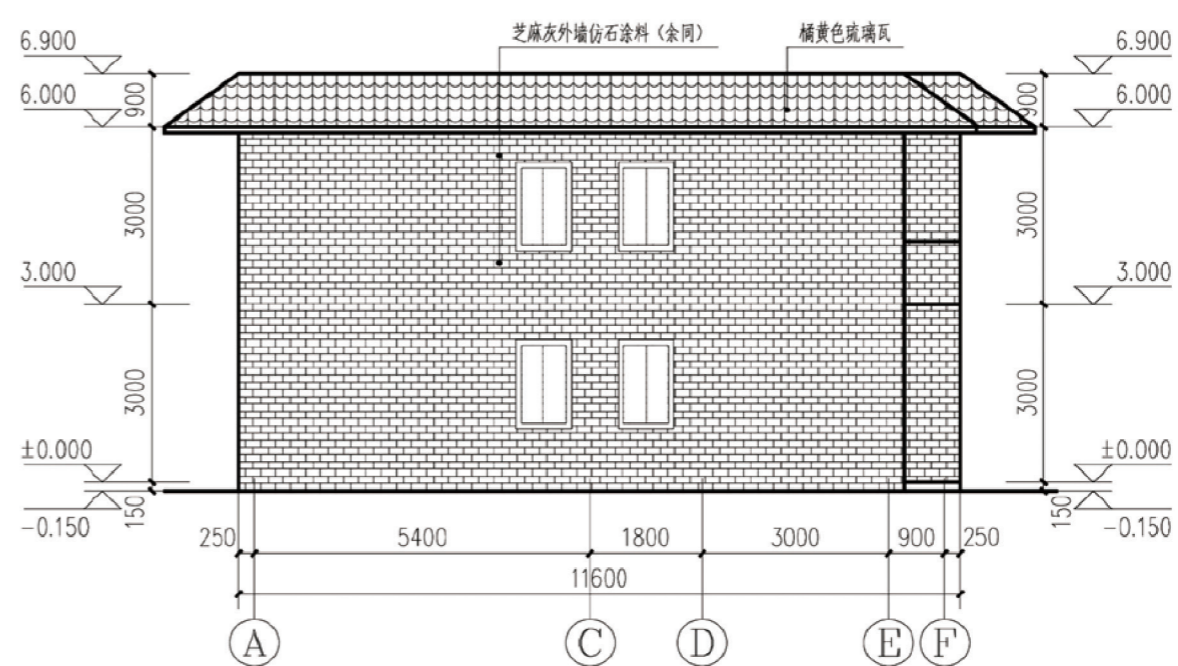
①-④轴立面图 1:100



④-①轴立面图 1:100

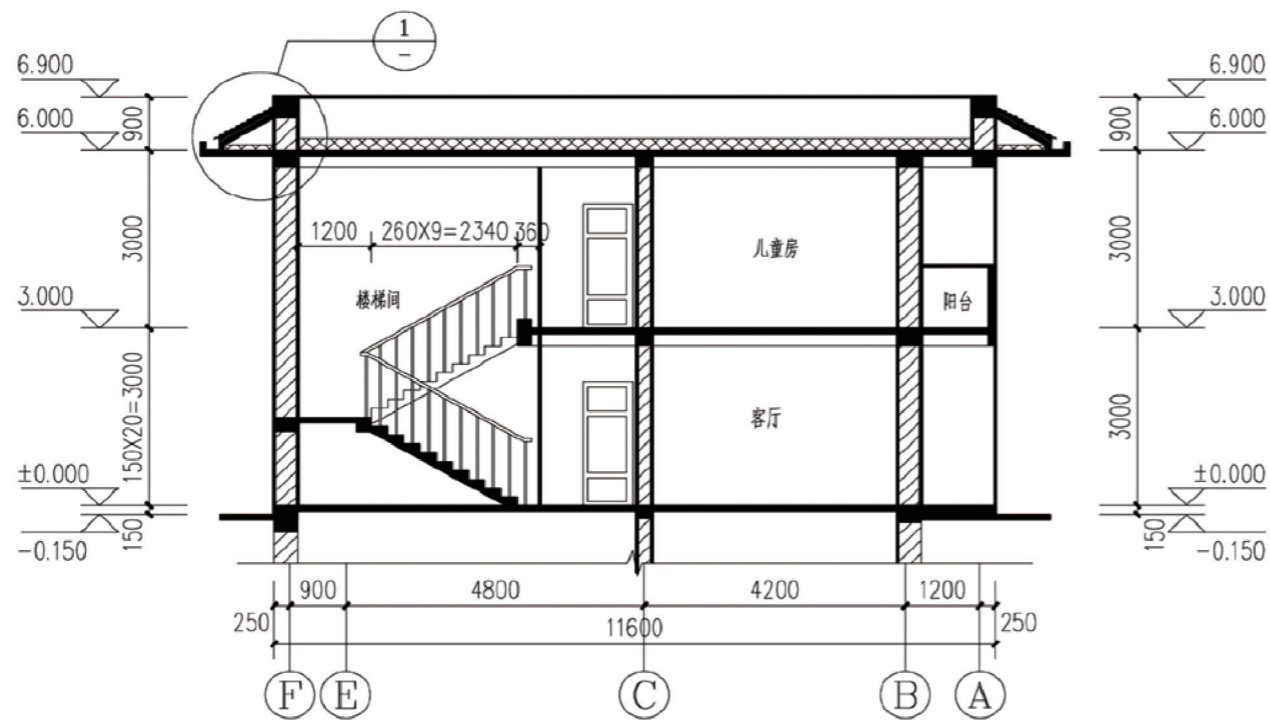


①-④轴立面图 1:100

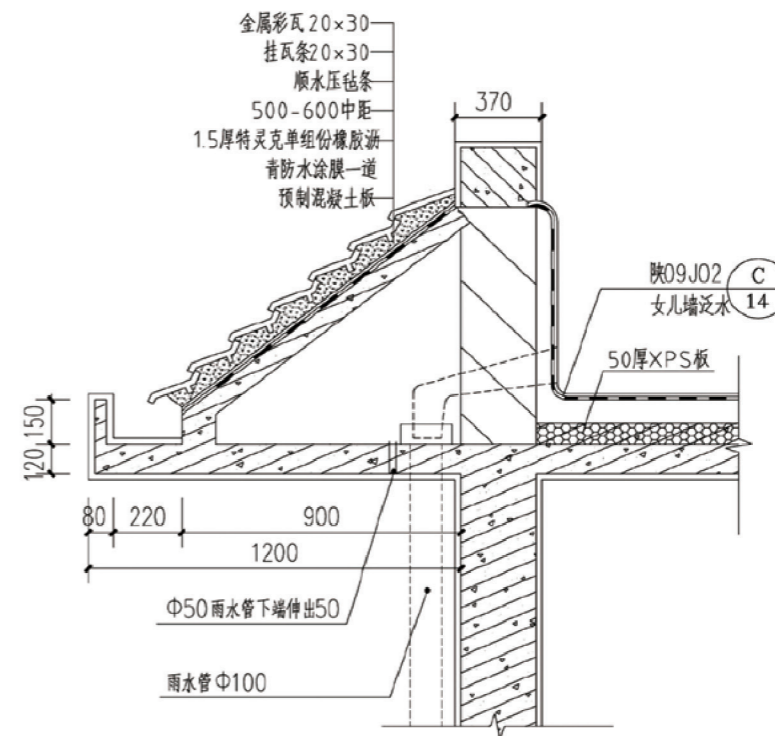


①-④轴立面图 1:100

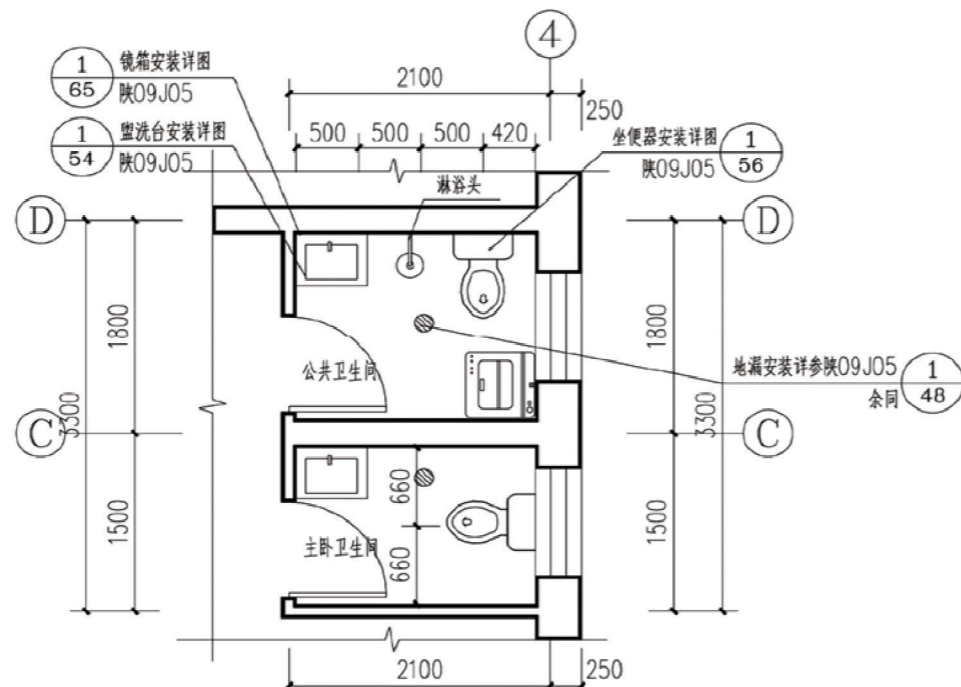
项目	陕北-10号农房	图号	建施-04
----	----------	----	-------



1-1剖面图 1:100



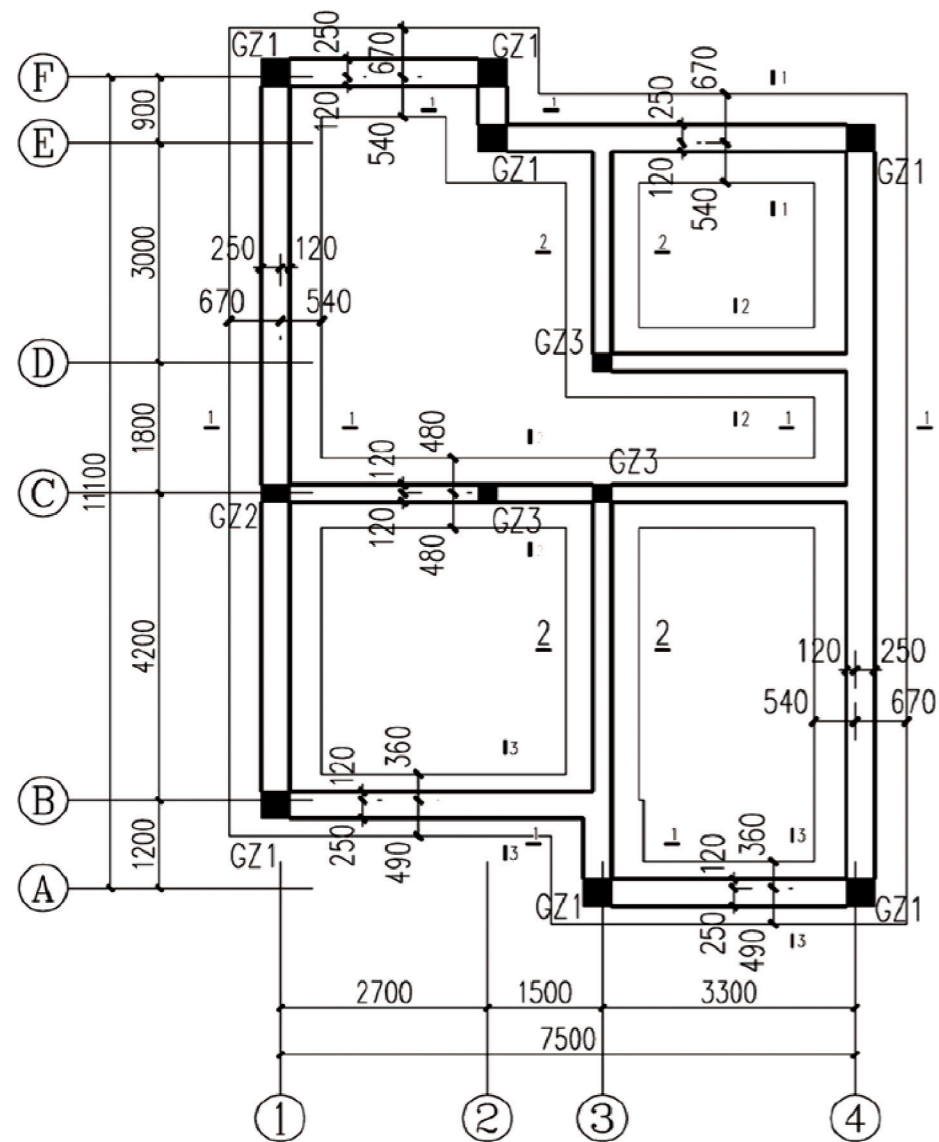
1



卫生间详图 1:50

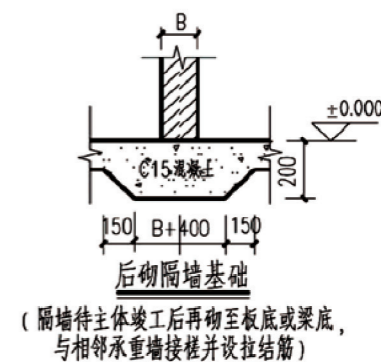
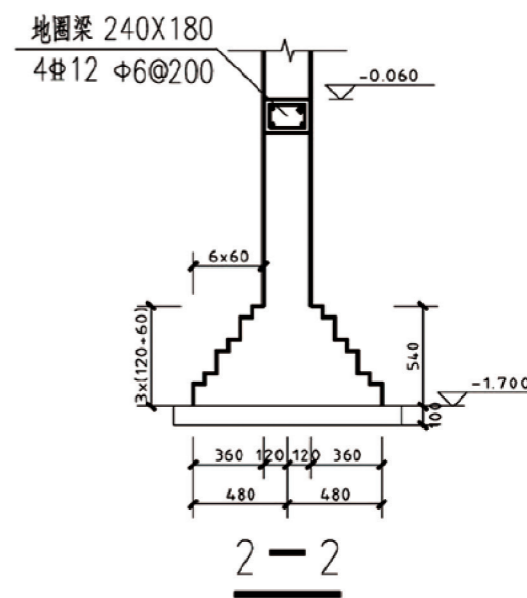
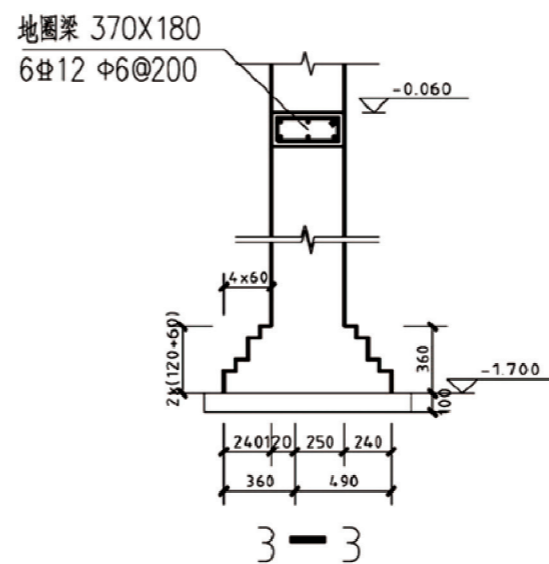
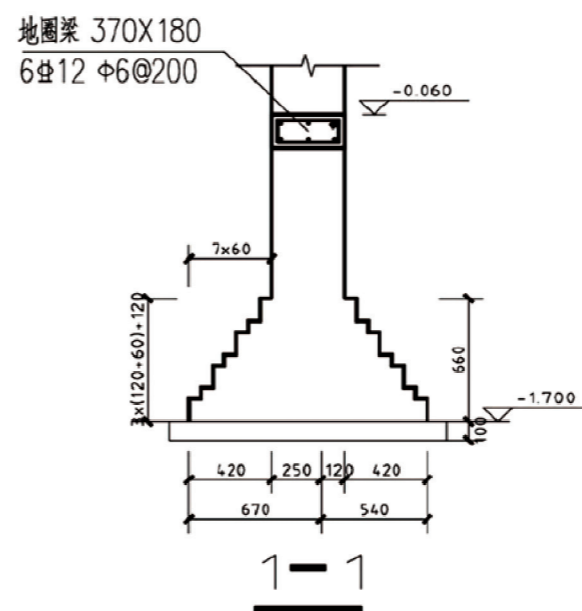
注：卫生间地面均以0.5%的坡度坡向地漏。

项目	陕北-10号农房	图号	建施-05
----	----------	----	-------

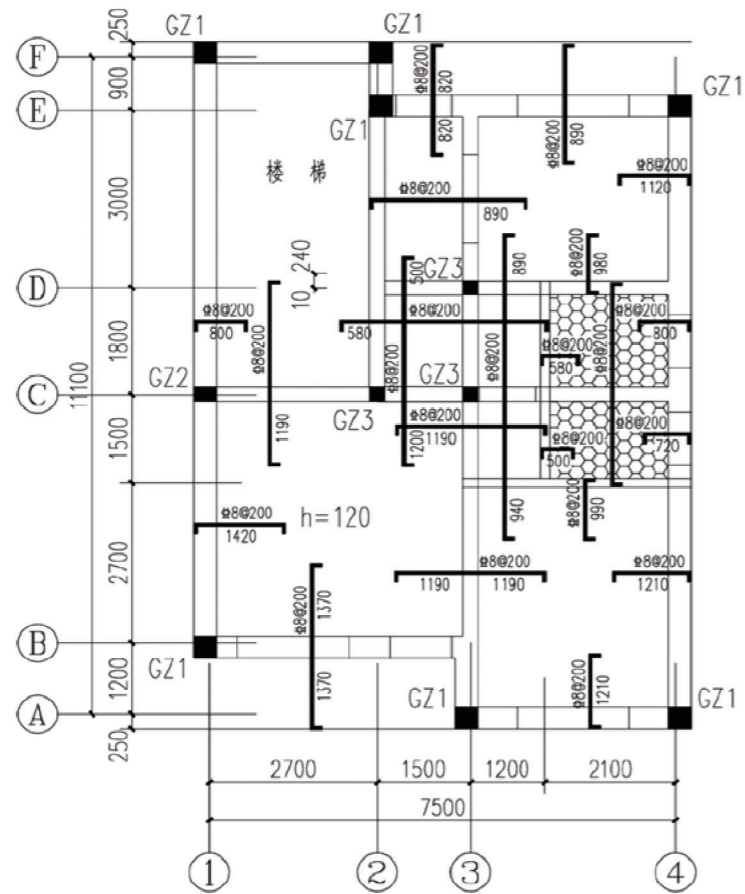


基础平面布置图 1:80

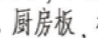
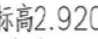
- 附注: 1、基础底标高为-1.700。  
 2、暂定天然地基,地基承载力不小于120KPa,具体待验基槽时确定。  
 3、基础垫层采用C15素混凝土,其它混凝土强度均采用C25。  
 4、箍筋采用一级钢,其它均采用3级螺纹钢。  
 5、±0.000以下墙体采用MU10实心粘土砖,M7.5水泥砂浆砌筑,±0.000以上墙体采用MU10承重多孔砖,M5混合砂浆砌筑。

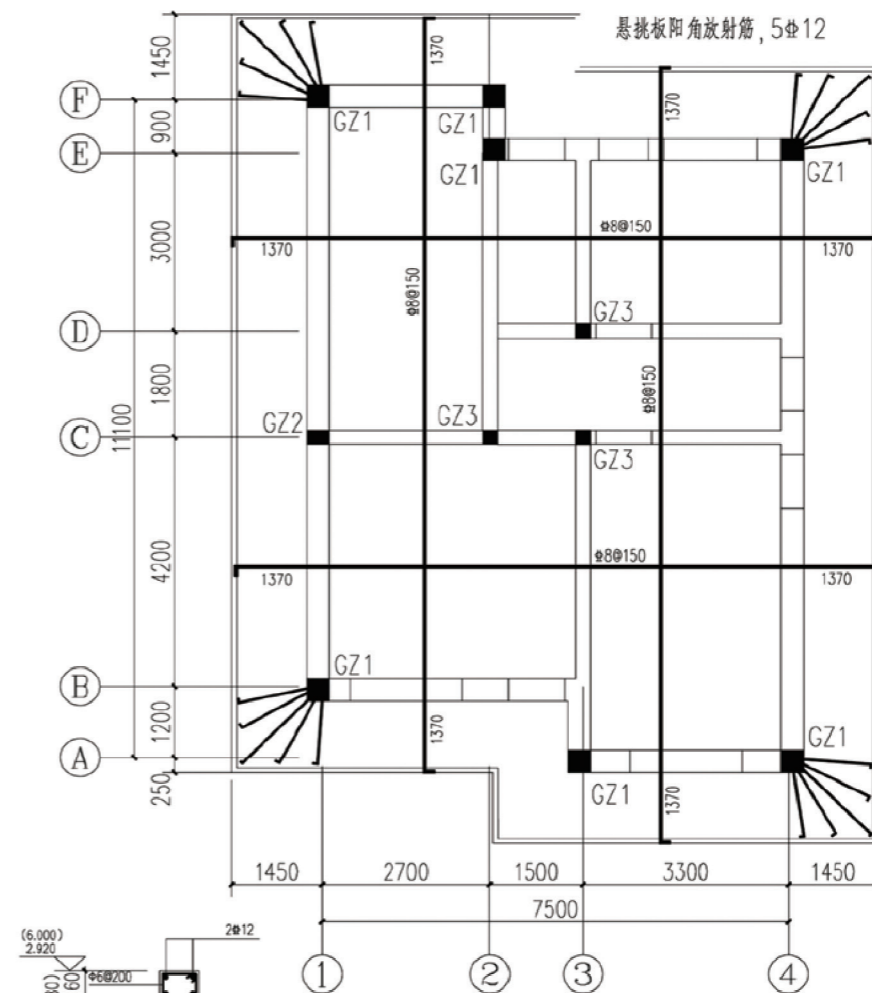
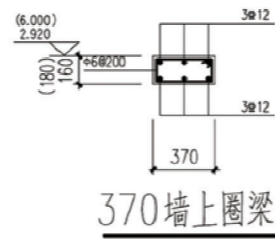
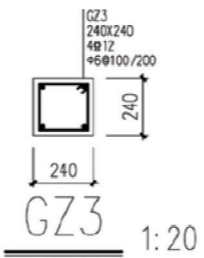
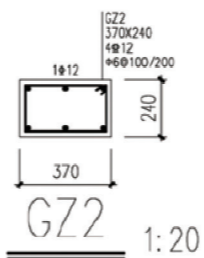
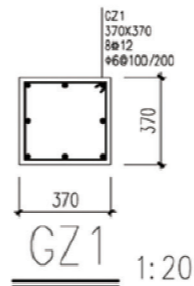


项目	陕北-10号农房	图号	结施-01
----	----------	----	-------



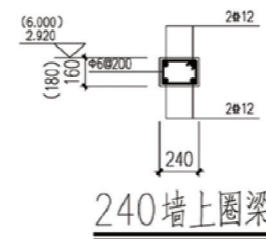
二层现浇板平面图 1:80

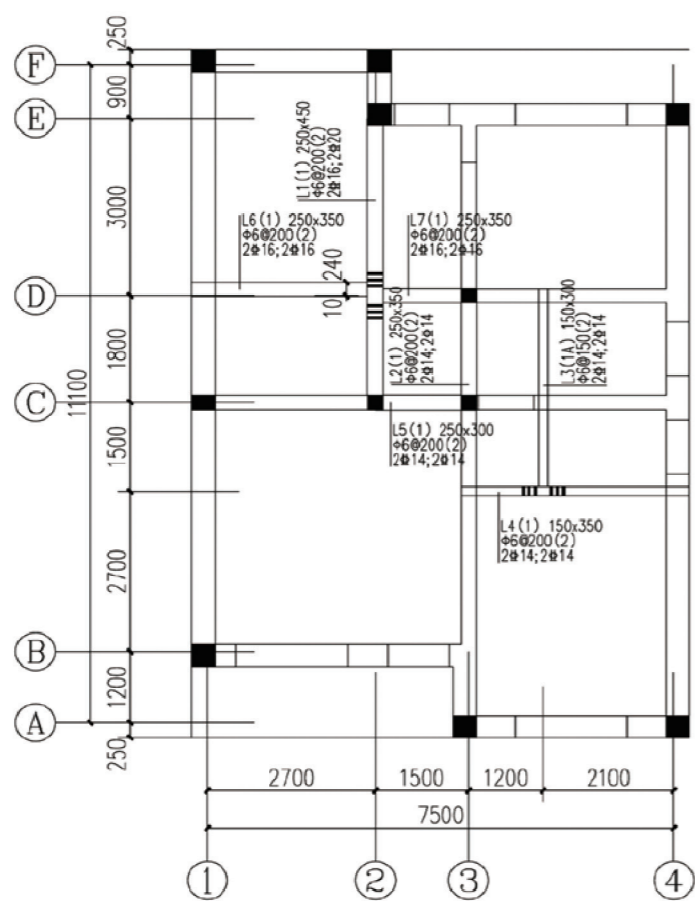
- 附注: 1、本层未注明的板顶标高为2.920, 未注明的板厚均为100。  
 2、未注明的板底配筋为 $\Phi 8@200$ , 双向布置, 以上各层均相同。  
 3、图示“”为卫生间、厨房板, 板顶标高比同层楼面降底50mm。  
 4、图示“”位置处, 标高2.920以上墙体待主体完成后砌筑。  
 5、楼梯休息平台板板厚为100, 标高为1.500, 配筋为 $\Phi 8@200$ 双层双向。  
 6、板平法施工图详见11G101-1第36~41页。  
 7、未定位的GZ均为居中布置或与墙对齐。



屋面现浇板平面图

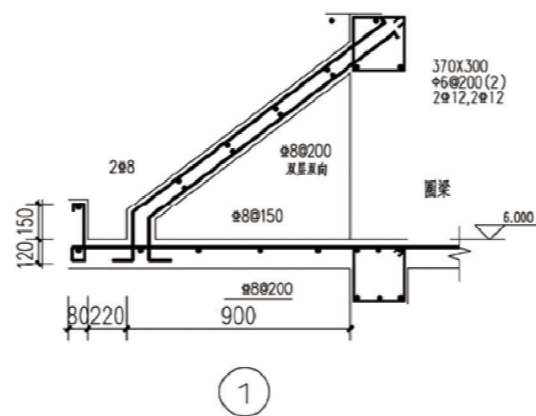
- 附注: 1、本层板顶标高为6.000。  
 2、板厚均为120。



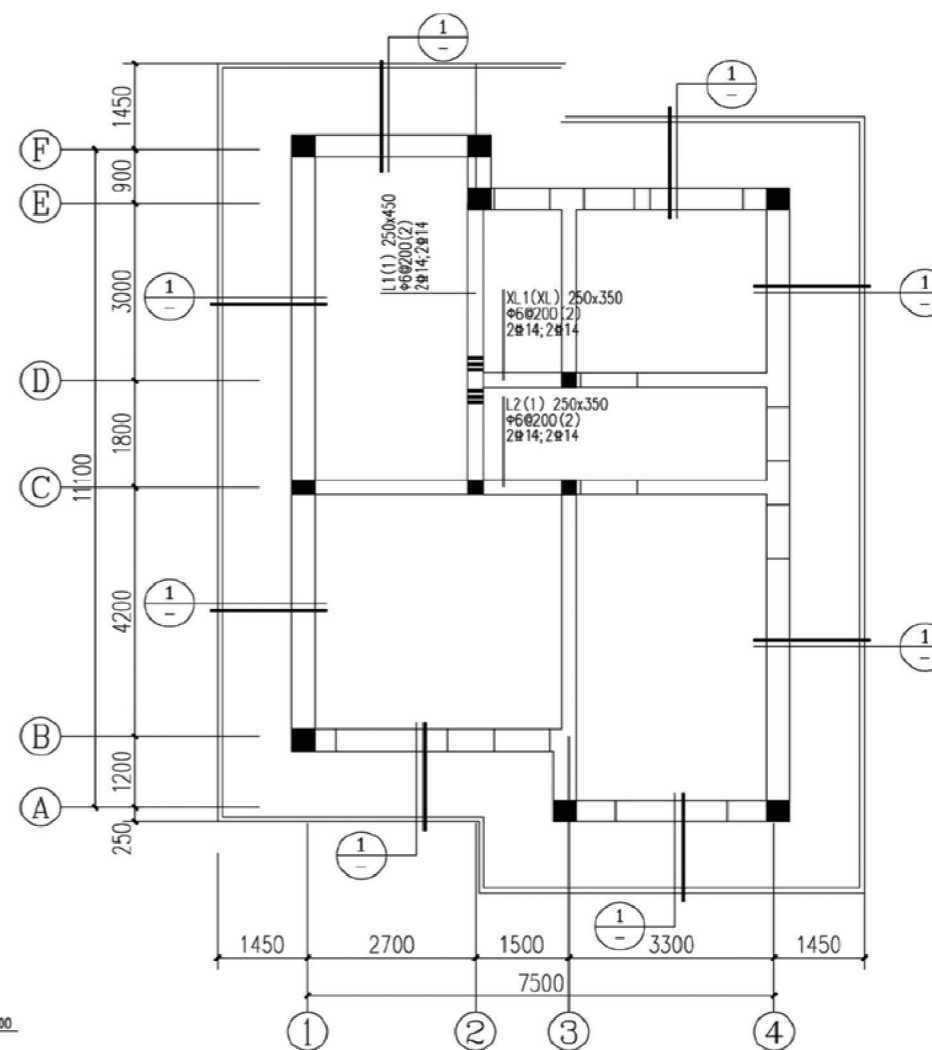


二层现浇梁平面图

- 附注：1、本层梁顶标高为2.920。  
 2、未注明的梁均为居中布置或与柱齐，以上各层均相同。  
 3、主次梁交接处附加箍筋为6根，间距为50，直径同所属梁箍筋直径，以上各层均相同。  
 4、梁平法施工图详见11G101-1第25~35页。



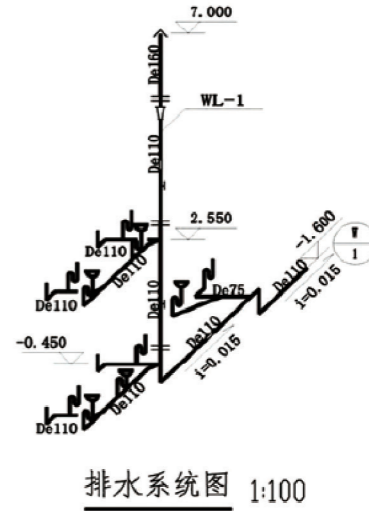
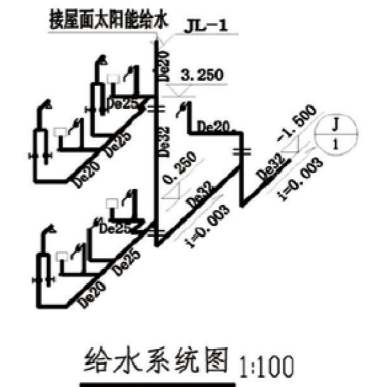
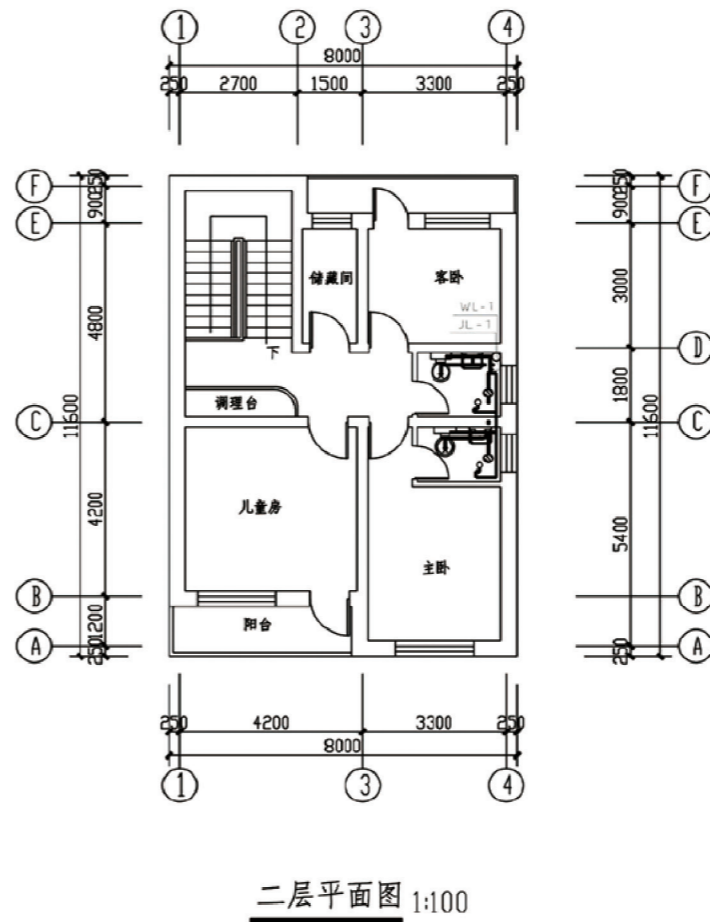
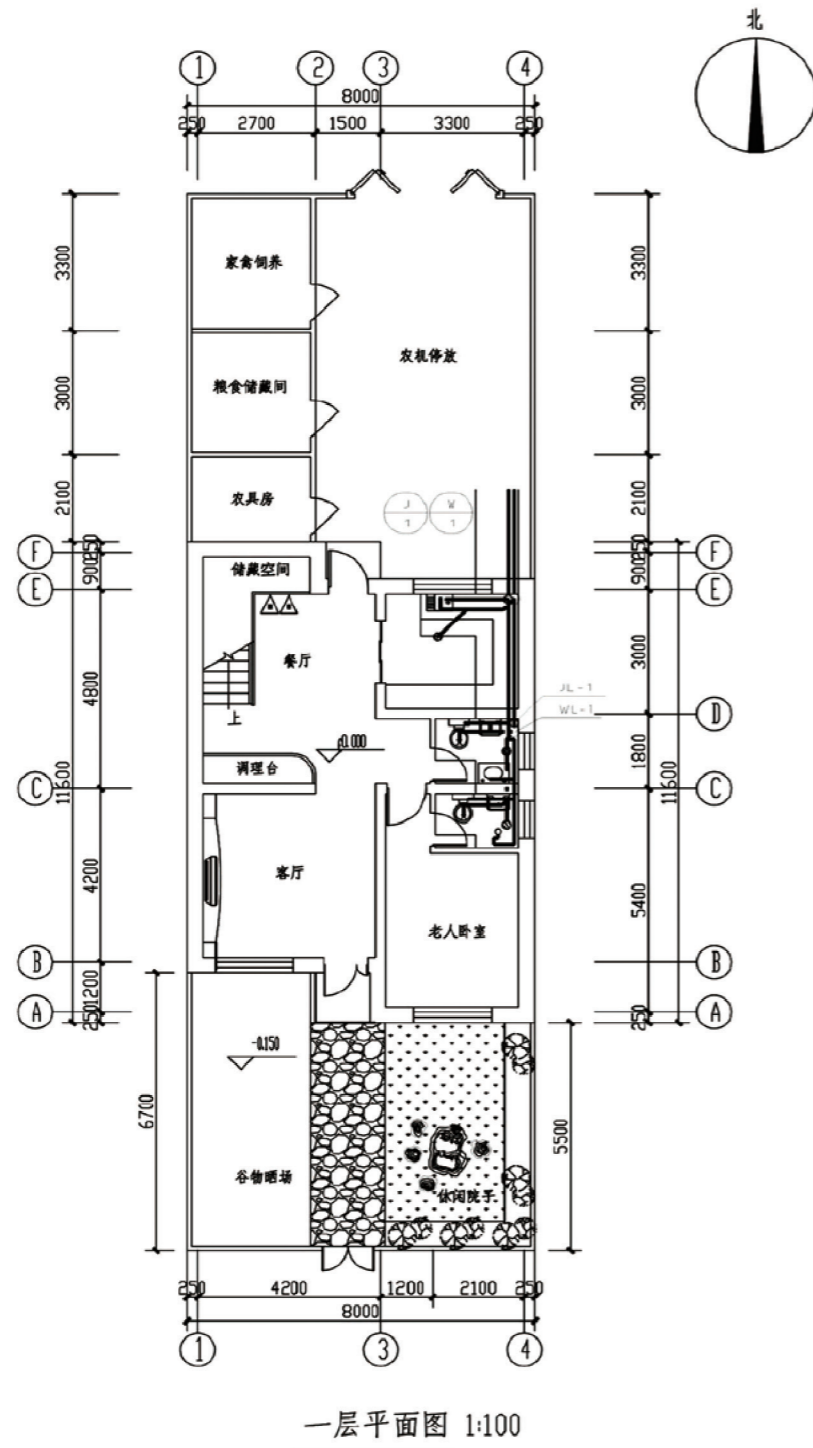
①



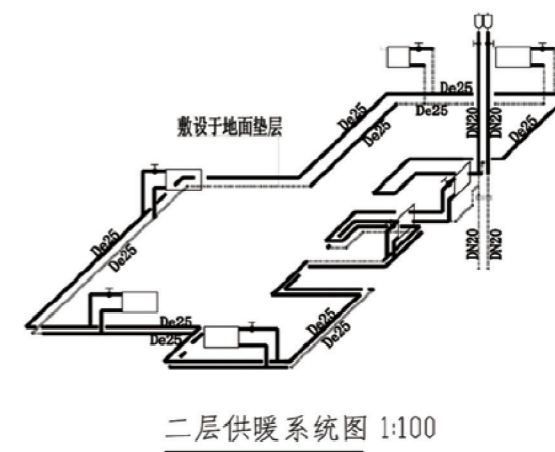
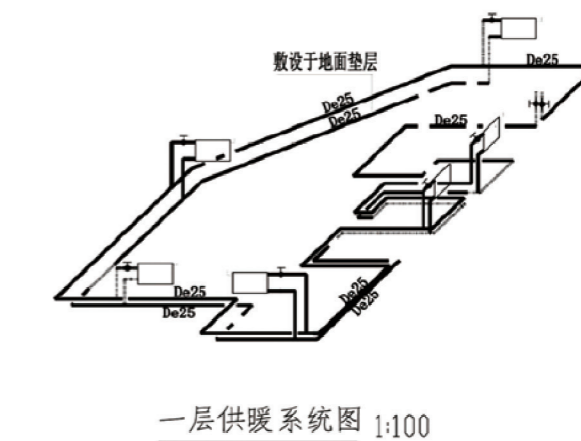
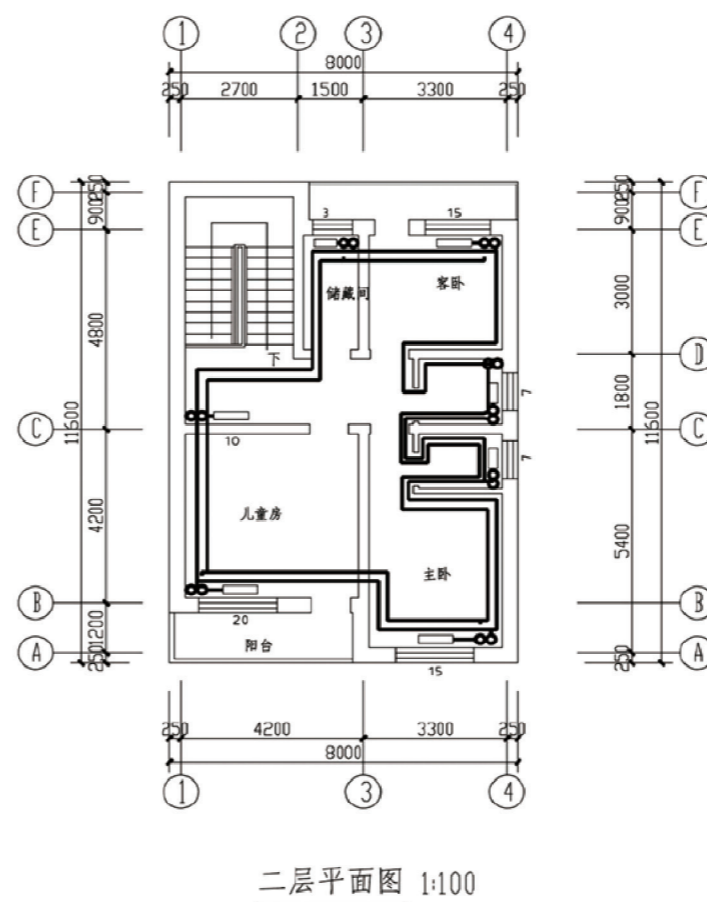
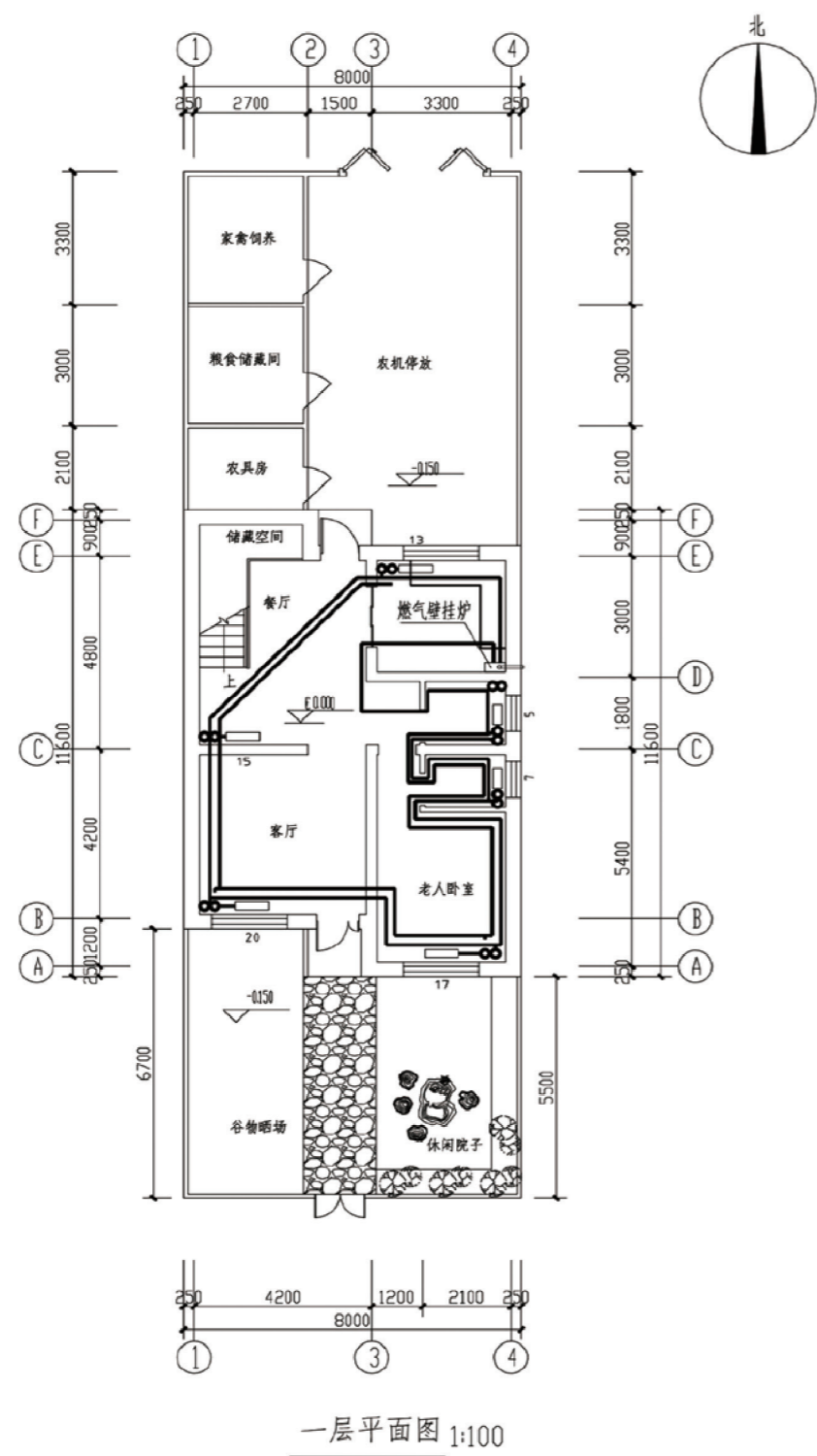
屋面现浇梁平面图

附注：1、本层板顶标高为6.000。

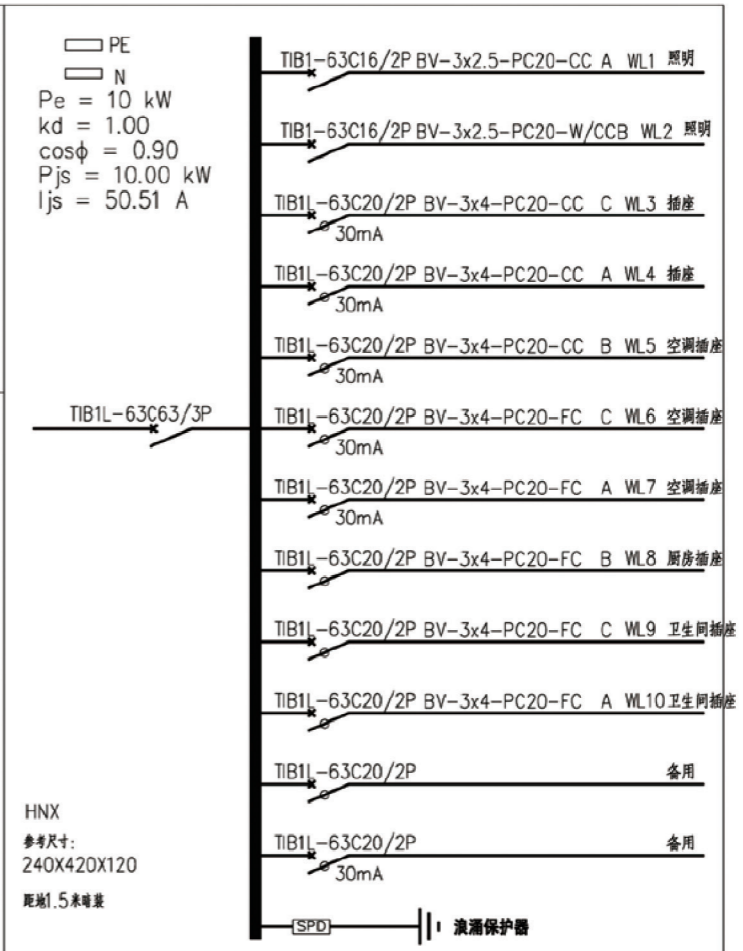
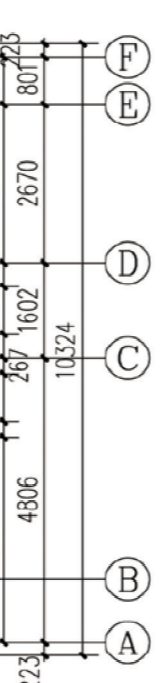
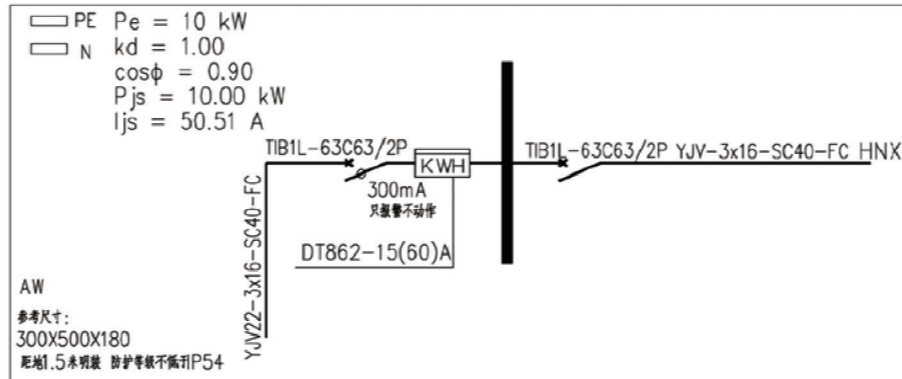
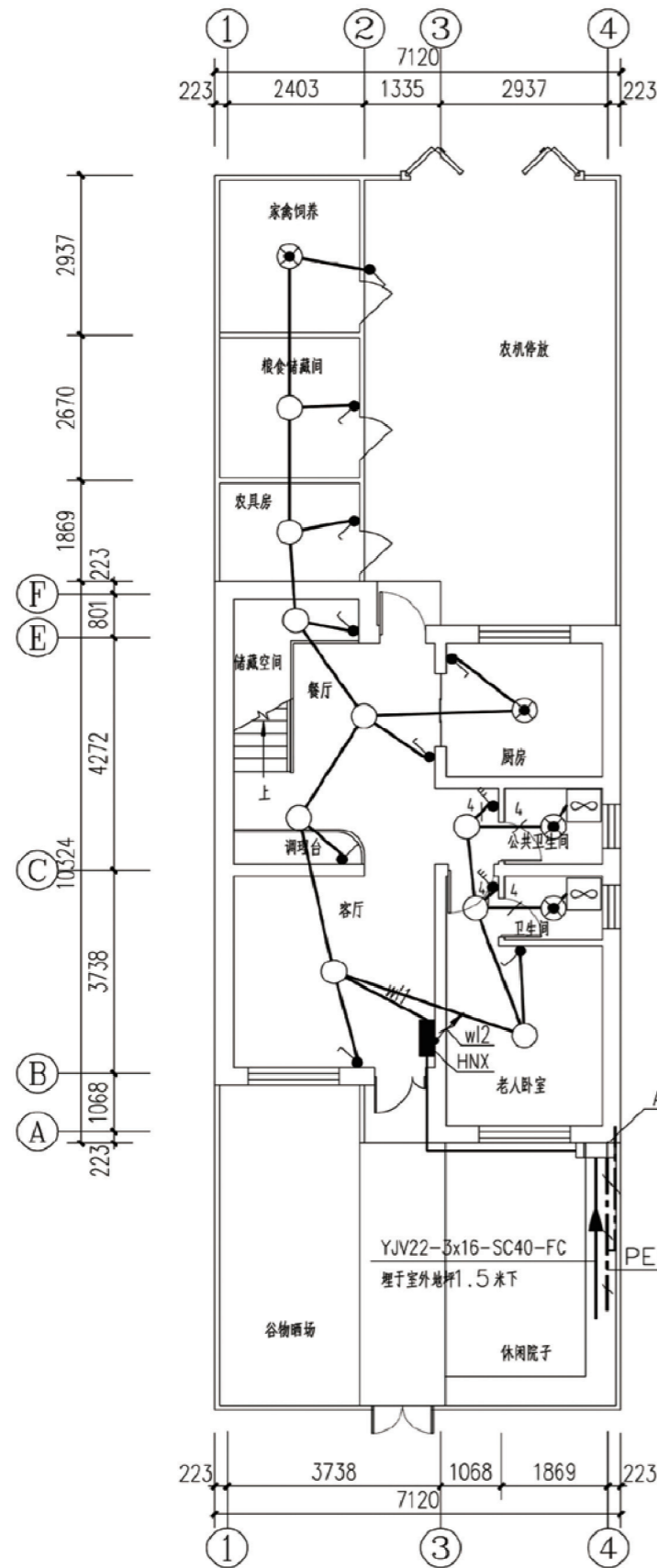
项目	陕北-10号农房	图号	结施-03
----	----------	----	-------



项目	陕北-10号农房	图号	水施-01
----	----------	----	-------



项目	陕北-10号农房	图号	暖施-01
----	----------	----	-------



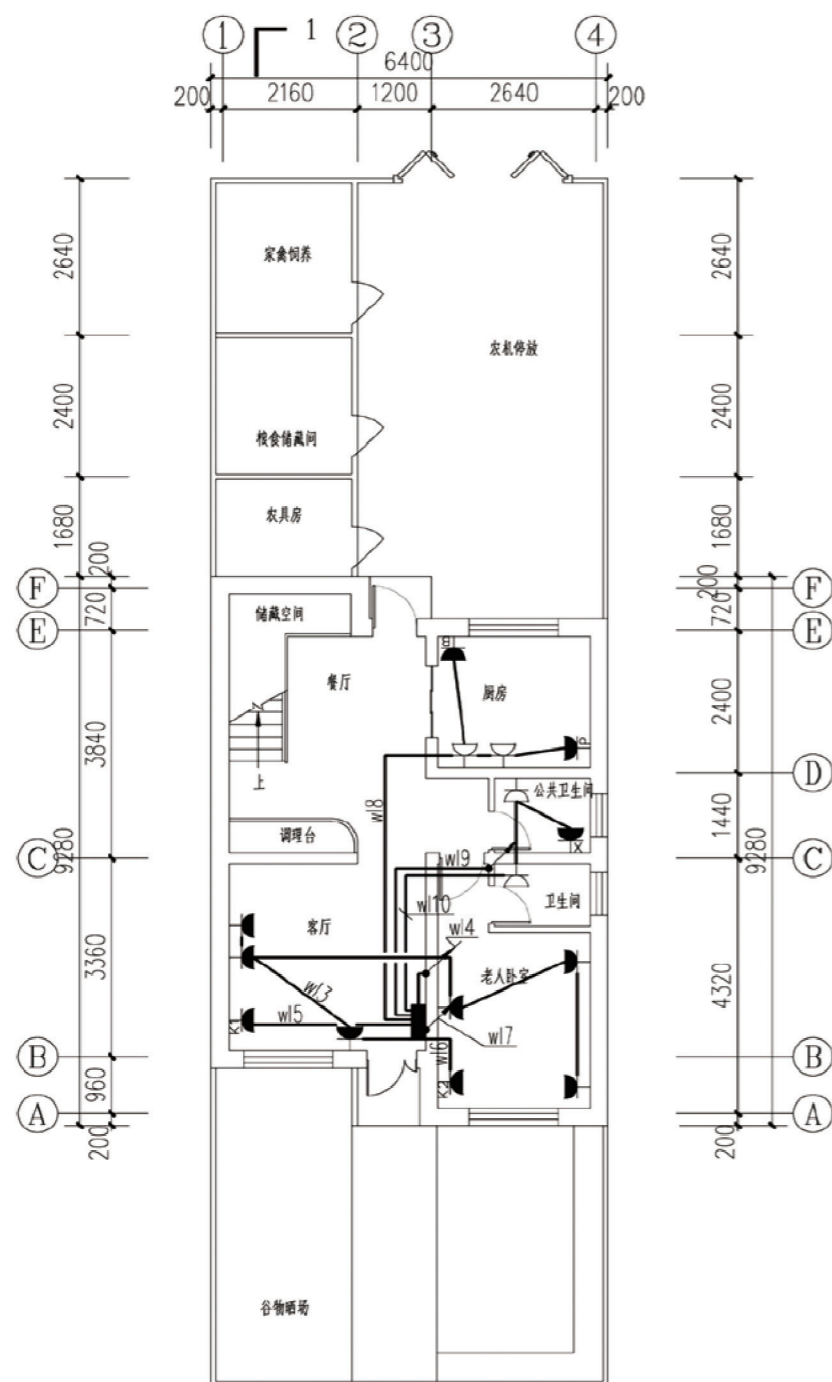
材料表

序号	图例	名称	规格	安装高度
1	■	照明配电箱		底边距地1.5米
2	☉	防水防尘灯	1x28W	吸顶
3	≡	T5双管荧光灯	2x28W	吸顶
4	—	T5单管荧光灯	1x28W	吸顶
5	●	吸顶灯	1x28W	吸顶
6	∞	换气扇	见暖施	见暖施
7	⌋	暗装单极开关	10A	距地1.3米
8	⌋	暗装双极开关	10A	距地1.3米
9	⌋	二三孔暗装插座	10A	距地0.3米
10	⌋	带防溅盒插座	10A	距地1.3米
11	⌋	空调插座	16A	距地2.0米
12				
13	⌋	信息插座		距地0.3米
14	⌋	电视插座		距地0.3米
15	⌋	电话插座		距地0.3米
16	⌋	服务器机柜		

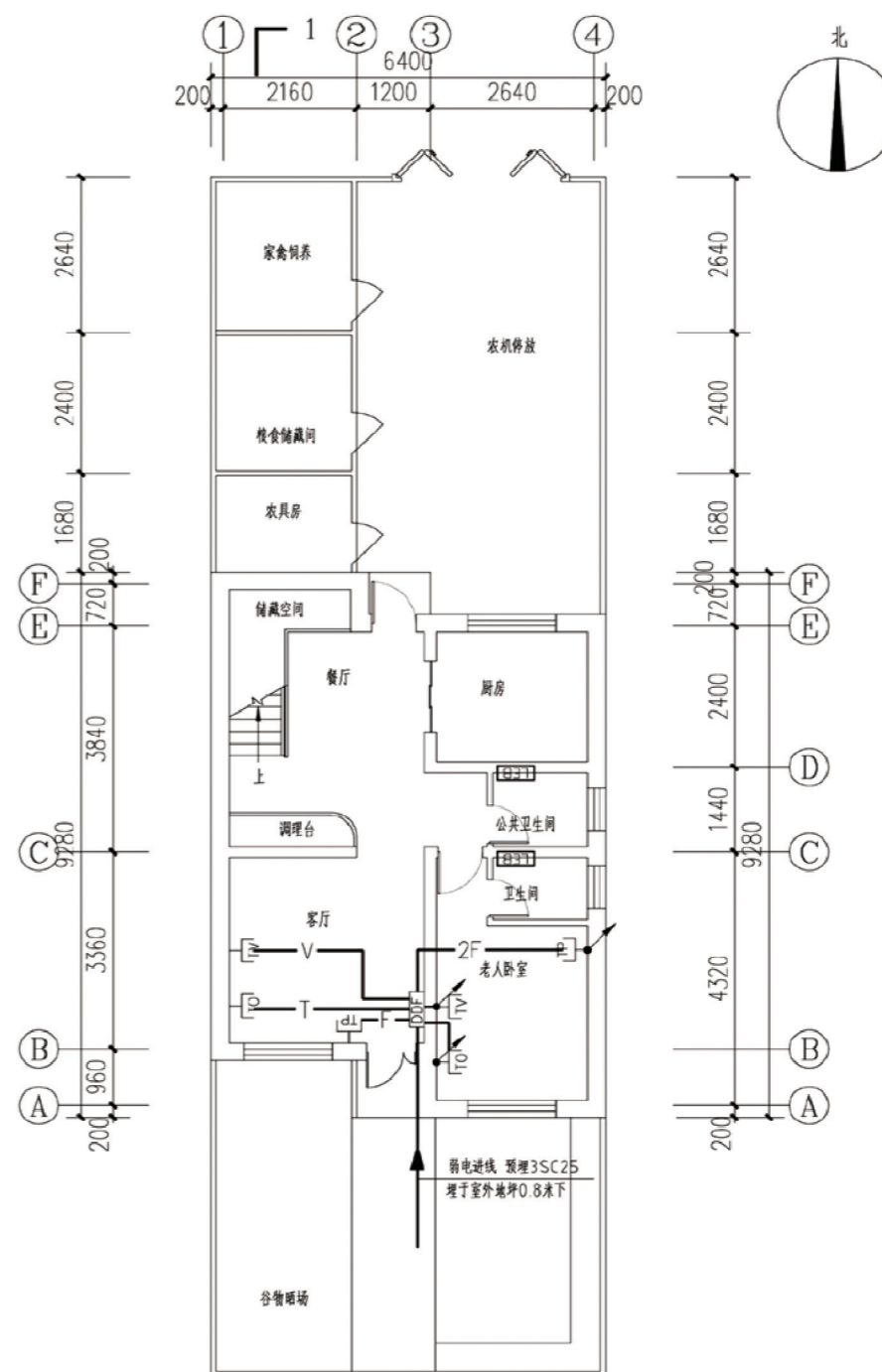
一层照明平面图 1:100

项目	陕北-10号农房	图号	电施-01
----	----------	----	-------



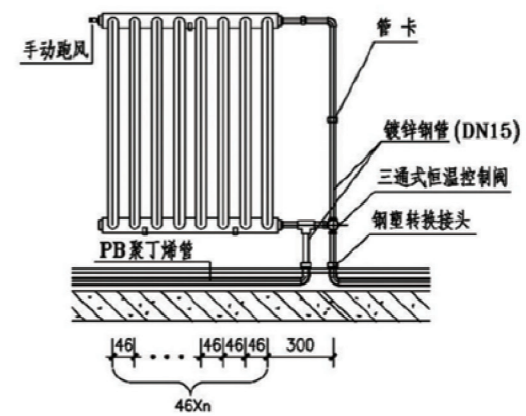
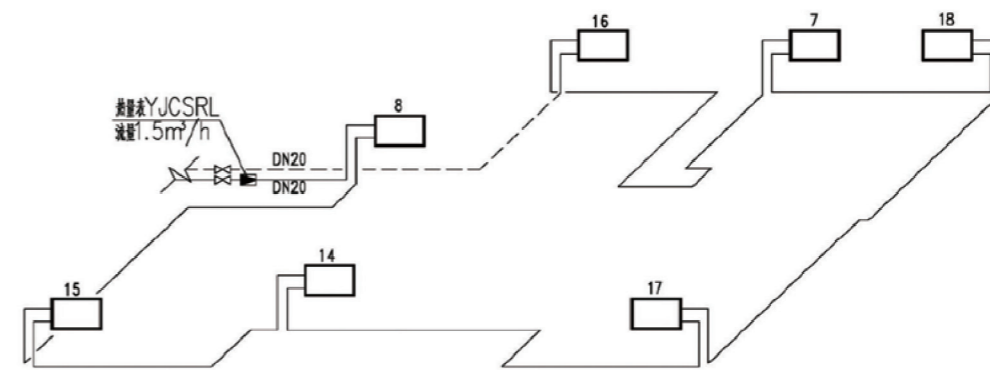
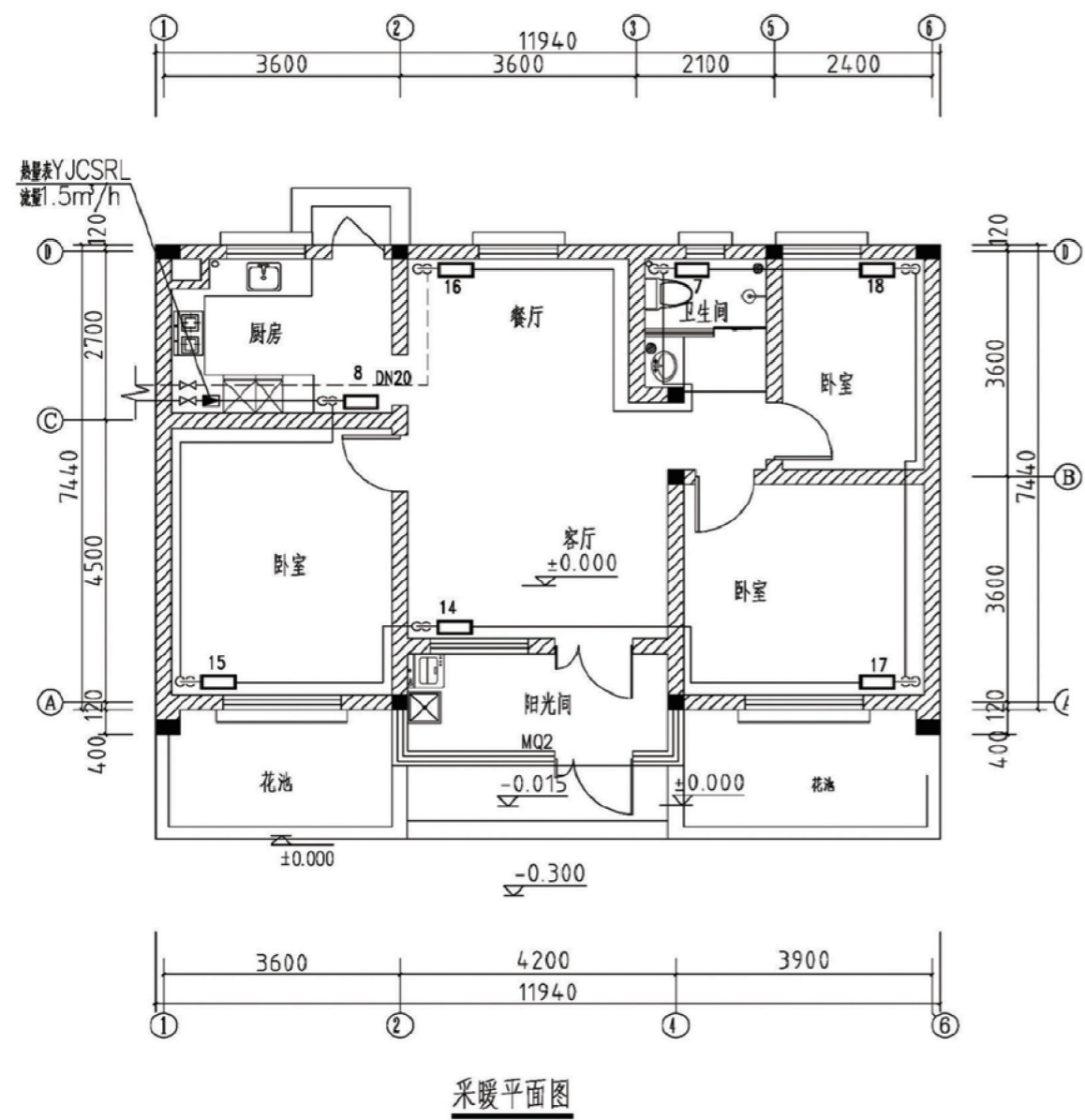


一层插座平面图 1:100

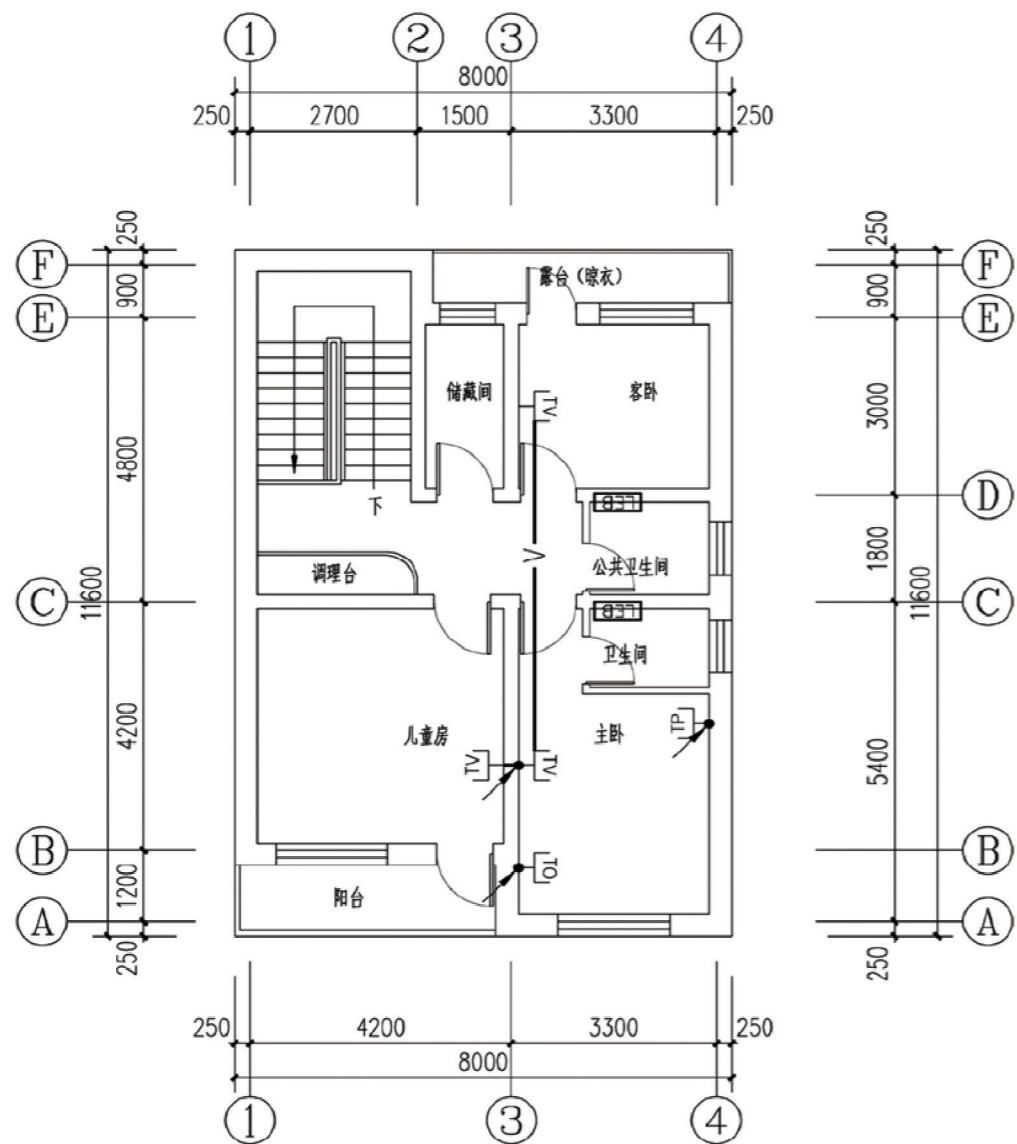


一层弱电平面图 1:100

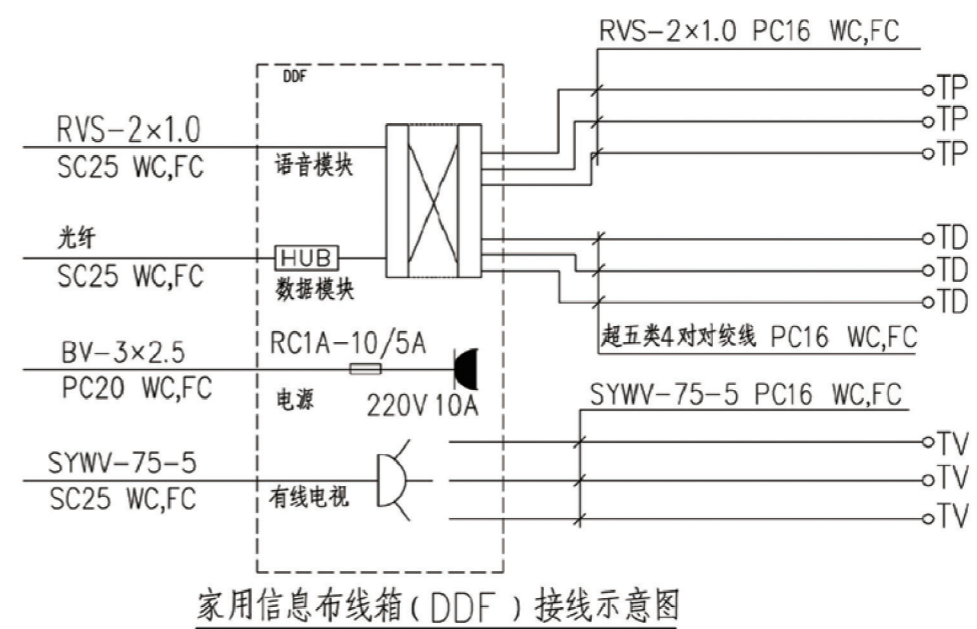
项目	陕北-10号农房	图号	电施-02
----	----------	----	-------



项目	陕北-10号农房	图号	暖施-01
----	----------	----	-------



二层弱电平面图 1:100



家用信息布线箱 (DDF) 接线示意图

注: V为SYKV-75-5-PC20.  
F为RVS-2X0.5-PC16.  
T为1-UTP-PC16.

项目	陕北-10号农房	图号	电施-04
----	----------	----	-------

## 陕北 --10 号农房工程造价

工程项目总造价表

序号	单项工程名称	造价 (元)
1	陕北 --10 号农房	172804
总价		172804
大写	壹拾柒万贰仟捌佰零肆元	

单项工程造价汇总表

序号	单项工程名称	造价 (元)
1	土建工程	120092
2	给排水工程	17156
3	暖通工程	17500
4	电气工程	18056
总价		172804