

陕北 --07 号农房方案

设计单位：西安建筑科技大学设计院

设计人员：郝际平 张伟 王超 王磊 韩杨 邵先来

设计说明

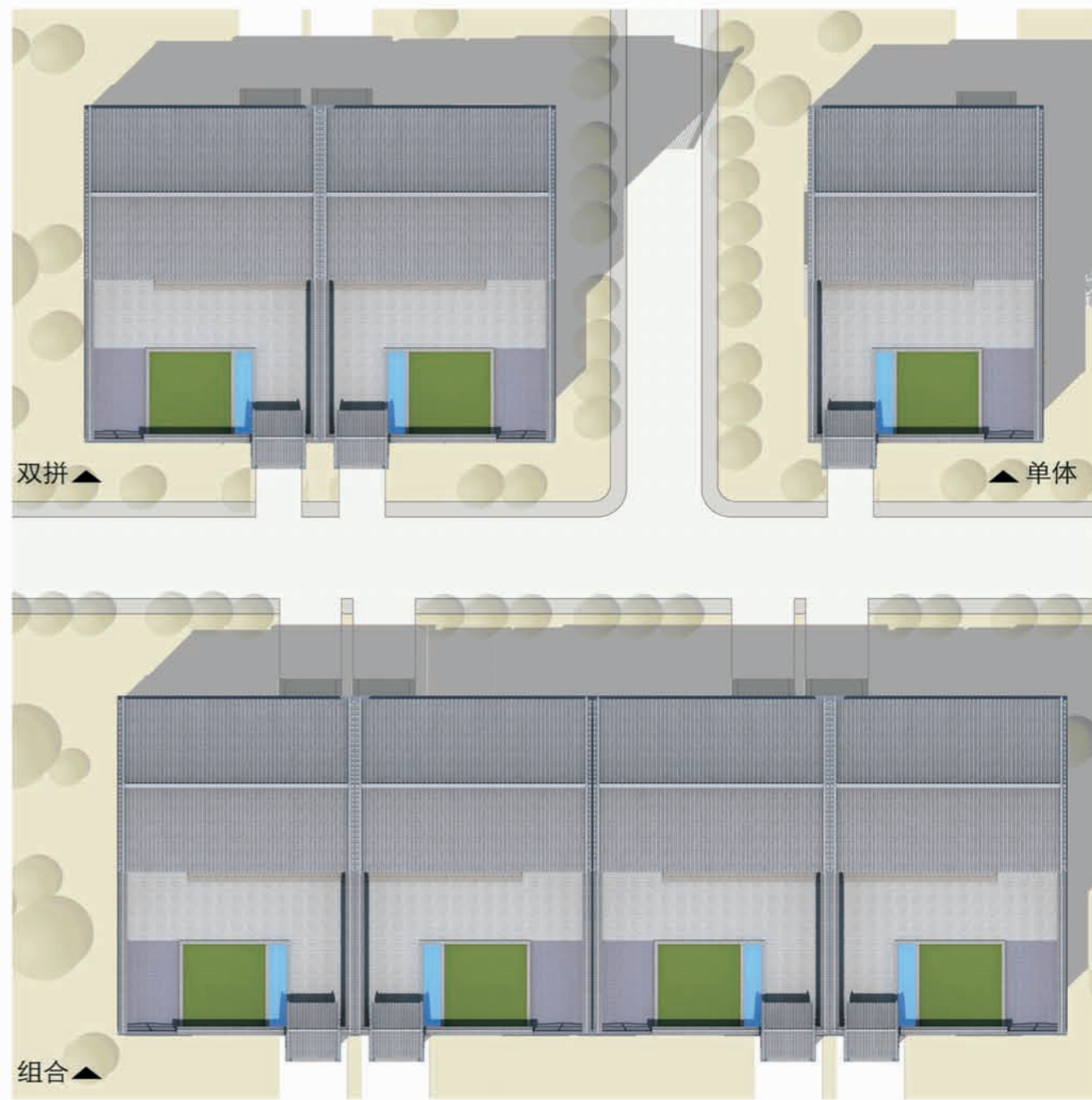
本方案针对现今农村住宅所面临的一系列问题，例如居住建筑破旧，居住环境落后，现有的生活方式和老旧住宅之间的矛盾和以及家庭结构不同对居住空间需求不同等，设计顺应关于国家住宅产业化及钢结构装配式的政策方向，提出了新的民居建筑设计模式：可预制、快建造、具有普适性的“元件 1.0 时代”。

方案采用钢结构为骨架，充分发挥了钢结构在工业化生产、装配度高、模数化设计、低造价和抗震性能好等多方面的优势，解决了农村住宅所面临的诸多矛盾，并且适用于不同地区不同风格的民居住宅，极大的提高了民居建筑设计的普适性，也为受灾地区的快速民居建筑恢复提供了新思路。

将设计的可变与钢结构的可变有效叠加，利用模块语言带动工厂产业化、定制化、装配式民居建筑发展大跃进。



鸟瞰图



总平面图



沿街透视图



一层平面图



二层平面图

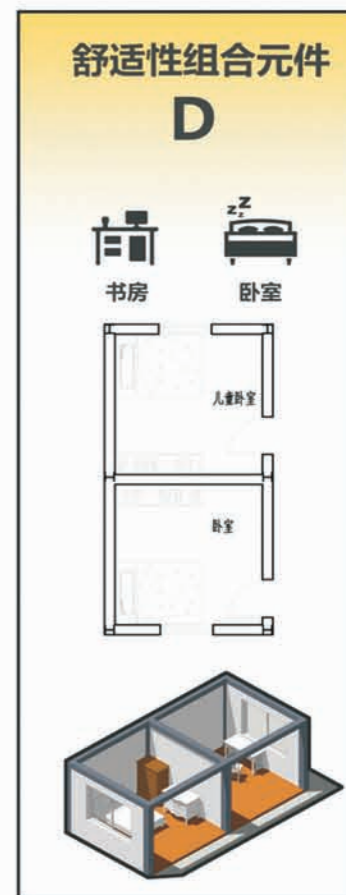
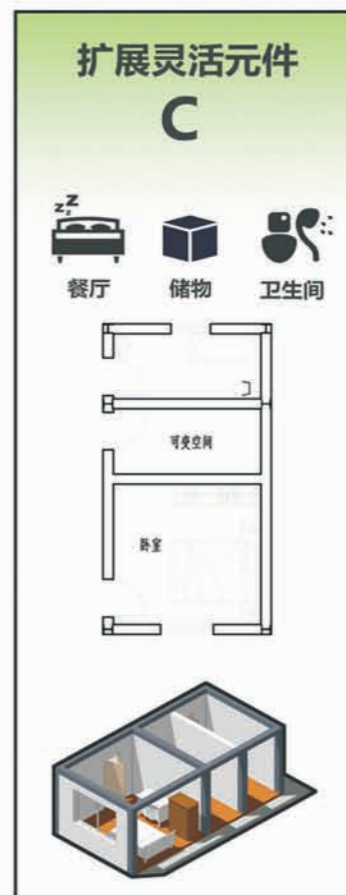
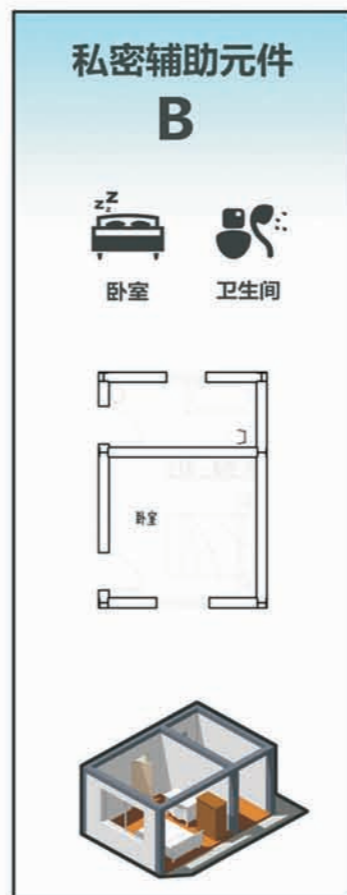
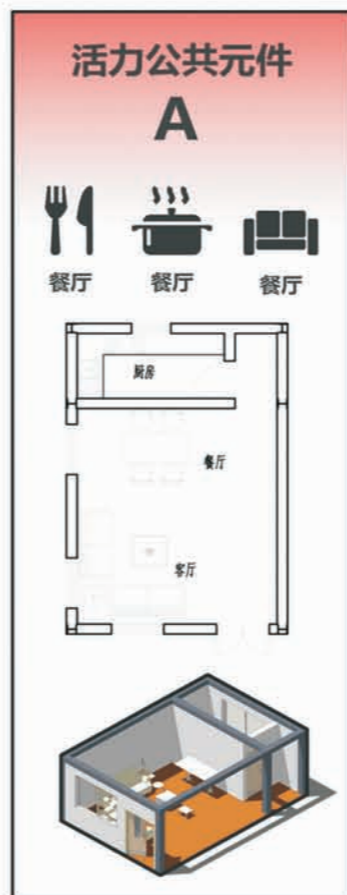
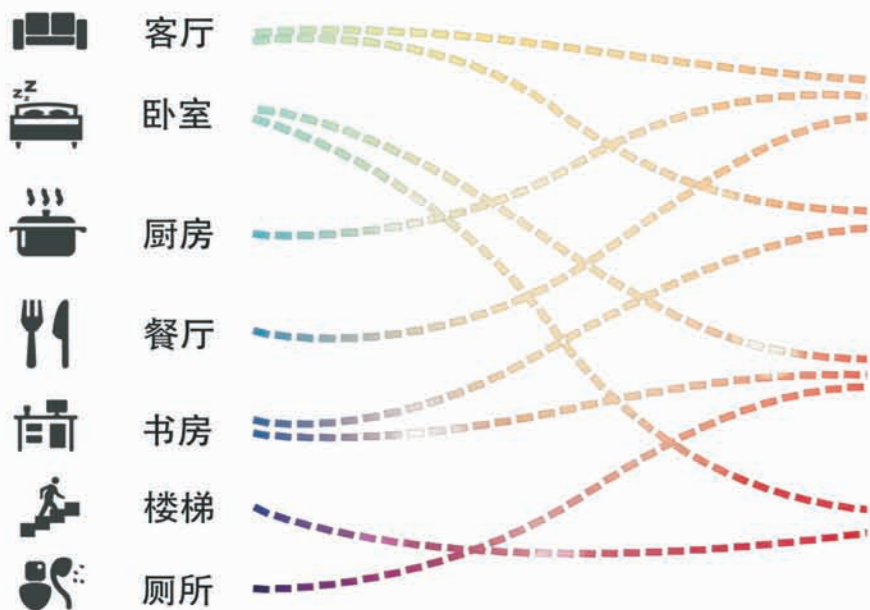
一层建筑面积: 91.1 m²
 二层建筑面积: 91.1 m²
 总建筑面积: 182.2 m²
 建筑占地面积: 91.1 m²
 院落占地面积: 213.5 m²

何为住宅的建筑元件？

对生活空间进行最原始的拆分/再进行合理化的拼接/形成新合并单元

这种进过 拆分再重组过后的模块，我们称之为

住宅的建筑元件



元件可能的其他组合方式

水平	A C	预留 A C	D A B	D A C	B A B	C A C
使用者	老人 OR 夫妻	老人 OR 夫妻 + ?	老人 夫妻	老人 夫妻 孩子	老人 OR 夫妻 OR 孩子	老人 OR 夫妻 OR 孩子
垂直	B A C 一层	B A C 二层	C A C 一层	C A C 二层	C A C 一层	D A C 二层
使用者	老人 夫妻 孩子 婴儿	老人 夫妻 孩子	老人 夫妻 孩子	老人 夫妻 孩子 婴儿	老人 夫妻 孩子 婴儿	老人 夫妻 孩子 婴儿

建筑设计总说明

一、建筑设计说明

(一) 工程概况:

- | | | |
|----------------------|-------------------------------|-------------------------|
| 1. 工程名称: 农村住宅设计方案 | 5. 建筑工程等级: 三级 | 9. 建筑使用年限: 50年 |
| 2. 建筑层数: 整体二层 | 6. 结构安全等级: 二级 | 10. 建筑分类和耐火等级: 低层居住, 二级 |
| 3. 建筑高度: 9.55m (至屋脊) | 7. 建筑结构类型: 钢框架结构 | 11. 建筑抗震设防烈度: 适用七度 |
| 4. 建筑用途: 居住 | 8. 总建筑面积: 182.2m ² | 12. 抗震设防分类: 丙类建筑 |

(二) 设计说明:

- 设计理念: 本项目拟建于陕西省陕北某村庄, 为独栋连体式民居住宅, 利用结构装配式建造住宅。
- 1.1 所有材料均为工厂加工, 加工难度低, 加工构件精度高。
- 1.2 梁、柱、墙面、楼板及屋面均可实现螺栓连接, 操作简单便捷, 施工工期短, 一周内便可入住。
- 1.3 主体结构及围护结构及水电管线为一体式设计, 工厂加工时可将部分管接入整体墙内, 梁顶预先留好管线孔。
- 1.4 所有户型均为模块化设计, 可依据客户需要调节建筑尺寸, 室内使用功能灵活多变。
- 1.5 所有梁柱均为高频焊接H型钢, 用钢量低。钢结构自身具有优秀的抗震性能, 抗震性能好。
2. 墙体: 主体外墙为60+90厚条板, 中间空气间层, 总厚度不超过350mm, 内隔墙做200厚非承重多孔砖。
3. 门窗工程: 塑钢门窗应由有资质的单位进行制作和安装。外门窗设计仅提供门窗洞口尺寸和数量, 立面分格和开启方式, 框料规格玻璃厚度及详细构造应根据国家有关规范标准和当地风压及各种荷载等进行二次设计。玻璃工程应严格执行《建筑玻璃应用技术规程》JGJ113-2003有关规定及《建筑安全玻璃管理规定》的通知[2003]2116号文件。(门玻璃及玻璃面积≥1.5M²的窗玻璃均应为安全玻璃)
4. 建筑防水: 屋面防水等级为Ⅱ级, 应设一道防水层。防水层耐久年限15年; 屋面防水层做法为BAC自粘防水卷材一道3mm厚。卫生间、厨房等用水空间防水做法为环保型聚氨酯防水涂料(2.0mm)厚。墙根处做200高C20现浇混凝土带。
5. 施工注意事项: 凡管道穿墙、穿楼板处, 管道安装完毕后, 管道孔四周均需用同级耐火极限的不燃材料封堵严实。有防水要求的楼板和墙体处均用 1: 2.5水泥砂浆
 - 5.1 凡管道穿墙、穿楼板处, 管道安装完毕后, 管道孔四周均需用同级耐火极限的不燃材料封堵严实。有防水要求的楼板和墙体处均用 1: 2.5水泥砂浆(加5%防水剂)堵塞。堵塞。
 - 5.2 上层屋面雨水排至下层屋面时, 出水口处应有尺寸为500×500×30的混凝土滴水板。窗上槛, 阳台, 雨蓬及凡突出墙体的构件下沿均应做10×10滴水槽。
 - 5.3 凡本说明未提及者, 对各项材料规格、材质、施工及验收等要求, 均须遵照国家标准各分项工程施工及验收规范执行。

二、给排水设计说明

- 设计内容: 本设计包括室内给排水系统、室内热水系统及院内雨水系统。
- 室内给水系统:
 - 2.1、水源: 给水水源为自来水(无自来水及地下水丰富的地区可使用地下水), 水压根据当地情况确定;
 - 2.2、管材: 生活给水管、横管及支管均采用PPR管, 热熔连接;
 - 2.3、管道保温: 管道内给水管需做保温(保温层及保温材料由住户根据当地具体情况确定)
 - 2.4、管道埋深: 管道内给水管埋深应根据当地冻土深度等具体情况确定。

3、室内热水系统:

- 3.1、水源: 热水水源户内壁挂锅炉提供;
- 3.2、管材: 生活热水立管、横管及支管均采用PPR管, 热熔连接;
- 3.3、管道保温: 管道内热水管道需做保温(保温层及保温材料由住户根据当地具体情况确定)。
- 3.4、管道埋深: 管道内热水管道埋深应根据当地冻土深度等具体情况确定。
- 4、排水系统:
 - 4.1、系统说明: 院内雨水经雨水口收集后排出; 室内污水经管道收集排入室外化粪池后排出;
 - 4.2、管材: 排水管道均采用UPVC排水管, 粘接;
 - 4.3、排水附件: 地漏用有水封地漏, 水封高度≥50mm, 清扫口用地上式清扫口。
 - 4.4、管道埋深: 管道内排水管道埋深应根据当地冻土深度等具体情况确定。
- 5、室内管沟采用砖砌管沟, 管沟深度由管道埋深确定。

三、暖通设计说明

- 设计内容及概况: 本工程为新农村住房供暖设计。供暖形式采用机械循环热水系统。
- 供暖设计计算参数
 - 2.1 冬季室外供暖计算温度: -10.3℃; 冬季室外平均风速: 1.8m/s。
 - 2.2 冬季室内计算温度: 卧室、客厅、餐厅为18℃; 浴厕为22℃。
 - 2.3 供水设计温度: 75/50℃。
- 供暖系统
 - 3.1 供暖热源为户用燃气壁挂炉, 其安装于厨房内。
 - 3.2 供暖系统为下分单管式, 供暖干管敷设于地面垫层内, 每组散热器均设置跨越管。
 - 3.3 散热器选钢制柱型散热器, 中心距为600mm, 标准状态下散热器量136w/片。除卫生间外, 其余散热器均落地安装, 每组散热器支管上均安装三通自动温控阀。每组散热器均安装手动跑风阀一个。散热器支管管径均为DN20。
- 施工说明
 - 4.1 地面垫层内管道采用塑料管道, 垫层内管道不得有接头。地面明装管道采用镀锌钢管, 丝扣连接; 管材转换处采用专用钢塑转换接头。
 - 4.2 管道穿墙处应加套管, 套管直径比管径大两号, 套管应在土建施工时预留。
 - 4.3 散热器支管坡度不小于0.01。
 - 4.4 系统设计压力为0.6MPa。系统试验压力为0.8MPa, 在试验压力下1h内压力降不大于0.05MPa, 然后降至工作压力的1.15倍, 稳压2h, 压力降不大于0.03MPa, 同时各连接处不渗不漏为合格。

- 4.6 其它各项施工要求应严格遵守《建筑给水排水及采暖工程施工质量验收规范》GB50242-2002的相关规定。

四、电气设计说明

- 本工程电气设计内容包括:
 - 1.1、照明系统; 1.2、接地及安全防护系统; 1.3、电话、网络及有线电视系统。
- 电源

电源自室外供电部门低压线路采用1路YJV22-1.0kV电力电缆接入户内配电箱, 电压220V。进户线位置可根据现场实际做相应调整。
- 布线
 - 3.1 户内分支线路采用BV-450/750V电力线穿阻燃塑料电线管沿墙、地、顶等暗敷。照明回路采用BV-3X2.5-PC16线管, 插座及空调回路采用BV-3X4-PC20线管。
 - 3.2 平面图中所有回路均单独穿管, 各回路中性线及PE线应各配电箱内引出。
 - 3.3 照明、插座线路均为三根导线(L, N, PE), 至单联开关线路均为二根导线(接线盒均采用PVC壳体)。
 - 3.4 设备选择及安装: 所有开关及插座均暗设; 配电箱暗设。
- 接地及安全防护
 - 4.1 本工程采用联合接地系统, 保护接地、设备接地共用接地装置。
 - 4.2 低压配电系统的接地形式采用TN-C-S系统。在总等电位端子箱由接地极引出PE干线。楼内凡正常不带电而绝缘损坏时可能带电的电气设备的金属外壳, 金属支架灯物体均应与PE线可靠连接。
 - 4.3 建筑物总等电位联结, 应将楼内保护干线、接地干线、各种公用设施的金属管道, 建筑物金属结构, 钢筋混凝土基础钢筋等可靠连接。
 - 4.4 所有洗浴卫生间设局部等电位联结。
- 电话、宽带网络系统、有线电视系统由运营商深化设计后方可实施。弱电电表端插座距离不小于200mm。

建筑设计总说明

五、结构设计说明

(一) 总则

1. 设计范围：本工程为新农村民居钢结构住宅。未经技术鉴定或设计许可，不得改变结构的用途和使用环境。
2. 本工程结构体系和等级标准

钢结构部分结构体系	结构设计			
	使用年限	安全等级	地基基础设计等级	耐火等级
钢框架	50年	二级	丙级	二级

3. 本工程主要使用荷载(标准值, kN/m²):

部位	活荷载 kN/m ²	部位	活荷载 kN/m ²
卧室、客厅	2.0	阳台	2.5
楼梯	3.5	不上人屋面	0.5
厨房	2.5		

基本雪压	基本风压 (地面粗糙度)
0.50	0.35 (B类)

注：施工荷载：一般楼面、屋面应<上述使用荷载。

(二) 材料

1. 型钢与钢板材

- 1.1 型钢及钢板：框架柱、梁、节点板均用Q345B，柱脚锚栓采用Q235B

- 1.2 结构所用的钢材应符合国标GB/T700-2006《碳素结构钢》中规定的Q235B钢和GB/T1591-2008中《低合金高强度结构钢》规定的Q345B钢技术条件的质量标准。Q235B钢材其屈服强度 $f_y=235\text{N/mm}^2$ ；Q345B钢材其屈服强度 $f_y=345\text{N/mm}^2$ 。Q235B钢材其屈服强度 $f_y=235\text{N/mm}^2$ ；Q345B钢材其屈服强度 $f_y=345\text{N/mm}^2$ 。除应具有抗拉强度、伸长率、屈服点和硫、磷含量的合格保证，尚应有碳含量的合格保证；此外，结构钢材的屈服强度实测值与抗拉强度实测值的比值不应大于0.85，屈服比不应小于1.2，应有明显的屈服台阶，伸长率大于20%，应具有良好的焊接性和合格的冲击韧性；钢材的化学成份和力学性能应符合GB1591-2008及GB/T700-2006等有关标准的要求。采用焊接连接钢结构，当板厚不小于40mm时，应符合Z15级的断面收缩率指标和含硫量不超过0.01%的要求。

- 1.2 焊接承重结构以及重要的非承重结构采用的钢材还应具有冷弯试验的合格保证。

2. 螺栓

除特殊注明外，高强螺栓为10.9级摩擦型高强螺栓。Q235B钢摩擦面的抗滑移系数不小于0.45，Q345B钢摩擦面的抗滑移系数不小于0.50；
高强螺栓施工应遵照《钢结构高强度螺栓连接的设计、施工及验收规程》JGJ82-2011中普通螺栓均为安装螺栓，其等级为C级，强度等级4.6级，材质为Q235。
其材料性能应符合国家标准《六角头螺栓C级》(GB/T5780-2000)中的规定。

3. 圆柱头焊钉

圆柱头焊钉(栓钉)连接件的材料应符合现行国家标准电弧焊用螺栓《圆柱头焊钉》GB/T10433-2002规定，焊钉长度不小于4d，应采用自动定时的栓焊设备进行施焊。

4. 焊接材料

4.1 手工焊接

对Q235B钢的焊接，采用E43XX低氢型焊条，应符合《碳素焊条》(GB/T5117-95)的规定；对Q345B钢的焊接，采用E50XX焊条，应符合《低合金钢焊条》(GB/T5118-85)的规定。对Q235B钢和Q345B钢的焊接，采用E43XX低氢型焊条。

4.2 自动焊或半自动焊

焊丝和焊剂应保证其熔敷金属的力学性能不低于现行国家标准《埋弧焊用碳素焊丝和焊剂》(GB/T5293-1999)和《埋弧焊用低合金钢焊丝和焊剂》(GB/T12470-2003)中相关的规定。

(三) 钢结构安装要求

- 1、钢结构安装前，应编制详尽的施工组织设计，临时支承及稳定措施必须进行验算，安装程序必须保证结构的稳定性和不导致结构的永久变形。
- 2、刚架吊装的吊点，应经计算确定，应保证吊装过程中结构及构件的强度、刚度和稳定性。当天安装的钢构件应形成稳定的空间体系。
- 3、钢结构进入现场后，应立即验收，并设支架保护，全部结构不得外露和风吹雨淋。为保证结构的几何尺寸，宜于吊装前进行整体组装。正式安装前，必须按有关施工安装规范逐一进行验收，并按规定的质量验收表格详细记录，不合格者，严禁起吊。
- 4、钢结构安装前应对建筑物的定位轴线、钢筋混凝土基础的标高和混凝土的强度等级进行复查，合格后方能开始安装工作。
- 5、钢结构安装前，地脚螺栓的位置以及预埋件的位置应予以复查，并应满足设计文件或《钢结构工程施工质量验收规范》(GB50205-2001)的要求。
- 6、钢结构安装前，应对构件的外形尺寸、螺栓孔直径及位置、连接件位置及角度、焊缝、高强螺栓摩擦面加工质量、栓件表面的油漆等进行全面检查，在符合设计文件或《钢结构工程施工质量验收规范》(GB50205-2001)的要求后，方能进行安装。

项目

陕北-07号农房

图号

设计总说明

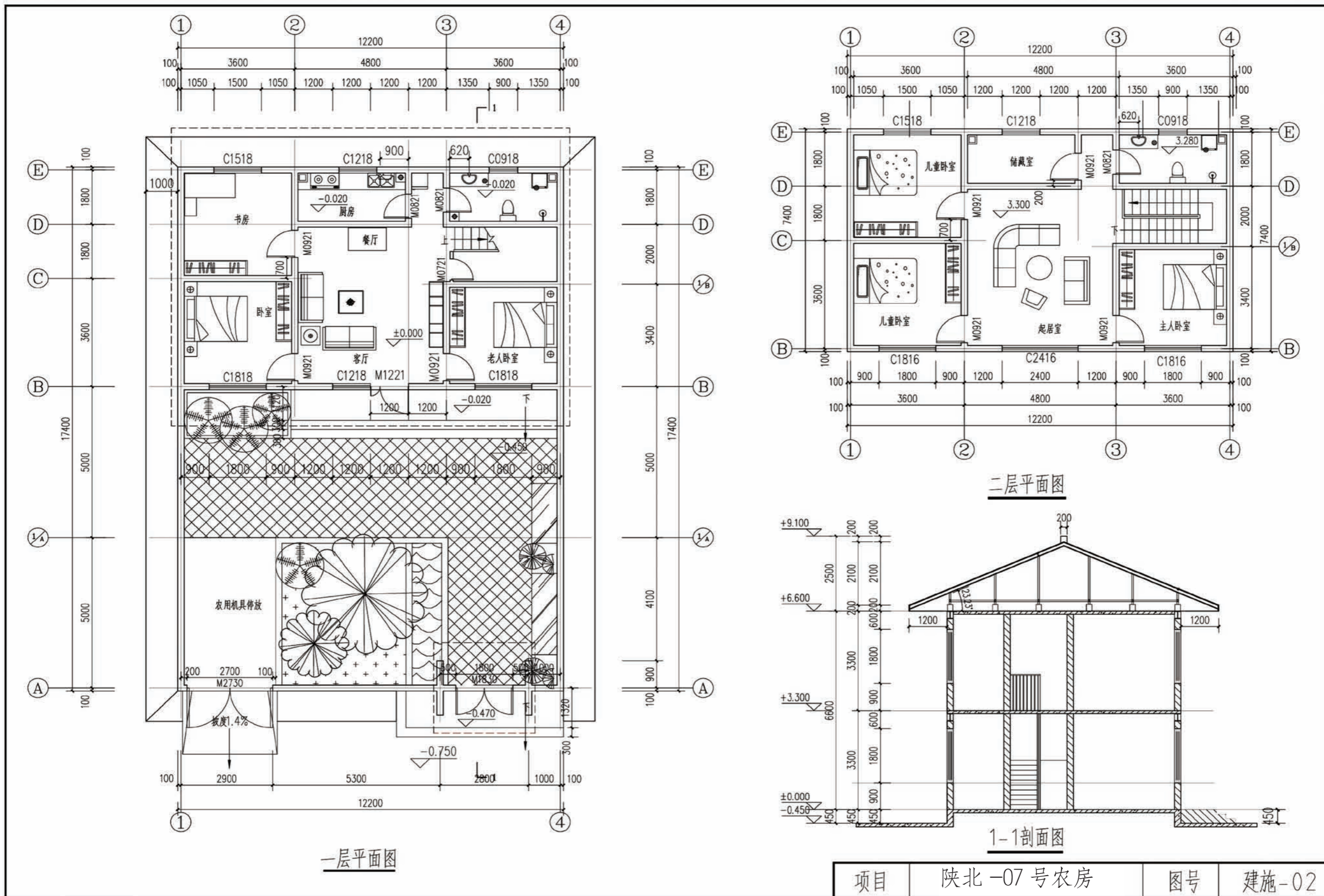
工程做法表

工程做法表				
项目	适用范围	类别	编号	附注
墙身砌体	详见说明			
散水		混凝土散水	散-3	900宽
室外踏步		花岗石贴面台阶	台9A	毛面花岗石
外墙饰面	建筑主体外墙	贴面砖墙面	外-23	外贴面砖做法参见10J121 A2型
	建筑入口门头及部分立柱			详见立面图
				专用规格 颜色待定
内墙饰面	卫生间、洗衣房及厨房	陶瓷面砖	内38	200x300, 颜色待定 贴至梁底
	其他	乳胶漆墙面	内17	白色
窗台	全部	大理石窗台		结合使用要求二次装修设计
踢脚板	全部(除卫生间外)	同墙面		结合使用要求二次装修设计
地面	卫生间、厨房	铺地砖防滑地面	地29	规格 颜色待定 灰土层改为焦渣层
	其他	铺地砖地面	地28	
庭院路面	小庭院	透水砖地面	路20	机制粘土砖改为透水砖规格, 颜色待定
楼面	卫生间、洗衣房	陶瓷防滑地砖	楼41	规格, 颜色待定 防水层 2 厚
	其他	陶瓷铺地砖	楼39	结合使用要求二次装修设计
顶棚	门厅 走廊、更衣室	纸面石膏板吊顶	棚 22-B	结合使用要求二次装修设计
	卫生间	铝合金条板吊顶	棚 31	
	其他	乳胶漆顶棚	棚 2	
屋面	不上人屋面	水泥砂浆面层屋面	屋Ⅱ 2	防水层: 3 厚BAC 自粘防水卷材一道
	坡屋面	钢架树脂瓦屋面	Kb8 (09J202-1)	保温层: 55厚EPS 泡沫保温板
	雨棚屋面	水泥砂浆面层屋面	屋Ⅱ 2	同上无保温层
油漆	木门	中等调合漆	油 6	米黄色
	楼梯金属栏杆	高级调合漆	油 23	铁灰色
	其余外露铁件	氟碳漆喷涂	参油 25	黑色
备注	注: 外立面所有装饰材料应先提供样板经设计人员认可后方可施工			

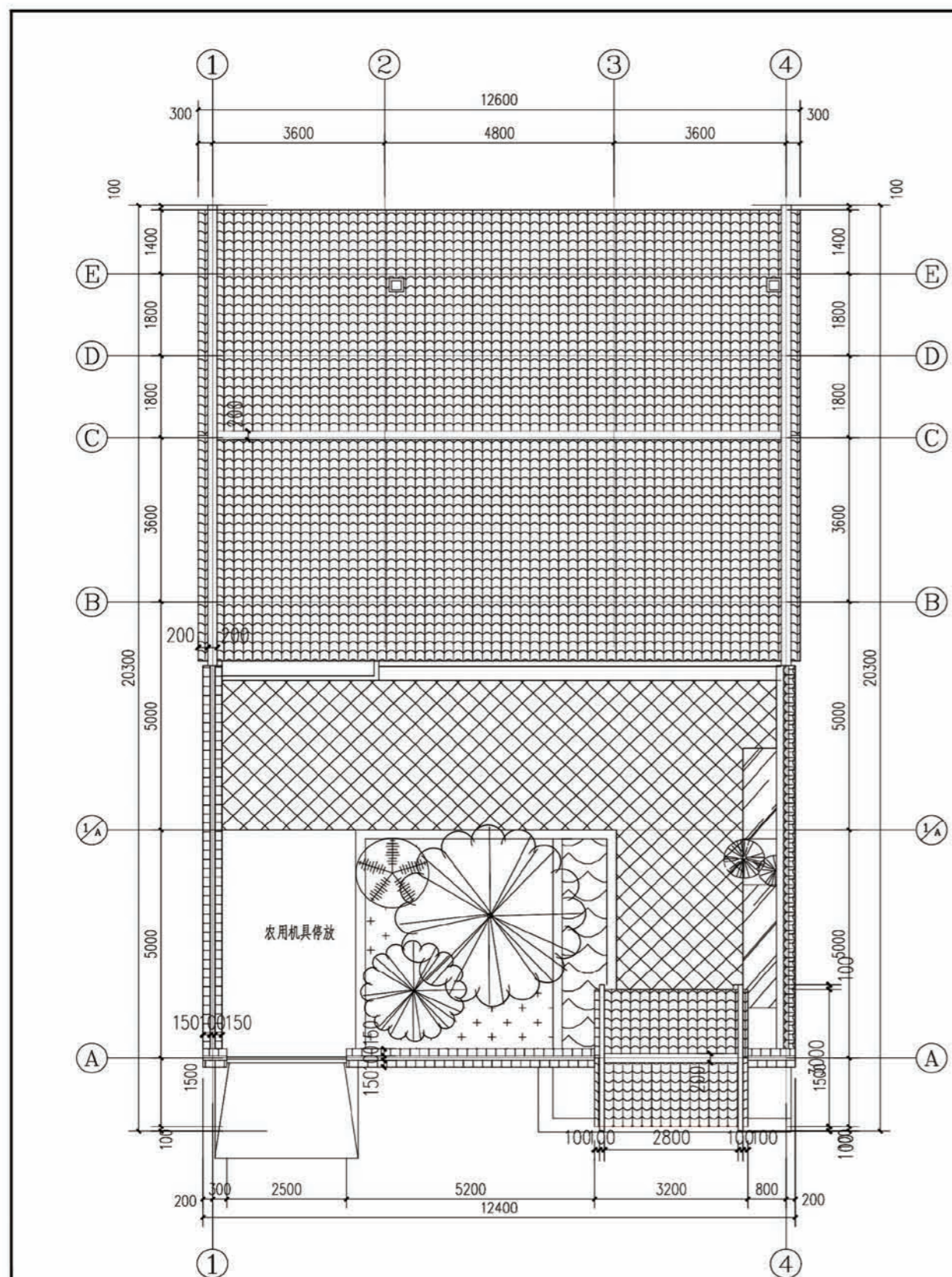
门窗表

类型	设计编号	洞口尺寸(mm)	数量	一层	二层	图集名称	选用型号	备注
木门	M0721	700X2100	1			参见09J06-1	M1-0721	成品实木门
	M0821	800X2100	3				M1-0821	
	M0921	900X2100	7				M1-0921	
	M1221	1200X2100	1				M1-1221	
户门	M1830	1800X2100	1				甲方定制成品门	
金属门	M2730	2700X3000	1				甲方定制成品门	
塑钢窗	C0916	900X1500	1			详建施		双层中空玻璃 (5+9+5) 空气间隔层 塑钢窗型材规格选 75系列; 附纱
	C0918	900X1500	1	1				
	C1216	1200X1500	1		1			
	C1218	1200X1500	2	2				
	C1516	1500X1500	1		1			
	C1518	1500X1500	1	1				
	C1816	1800X1800	2		2			
	C1818	1800X1800	2	2				
	C2416	2400X1800	1		1			

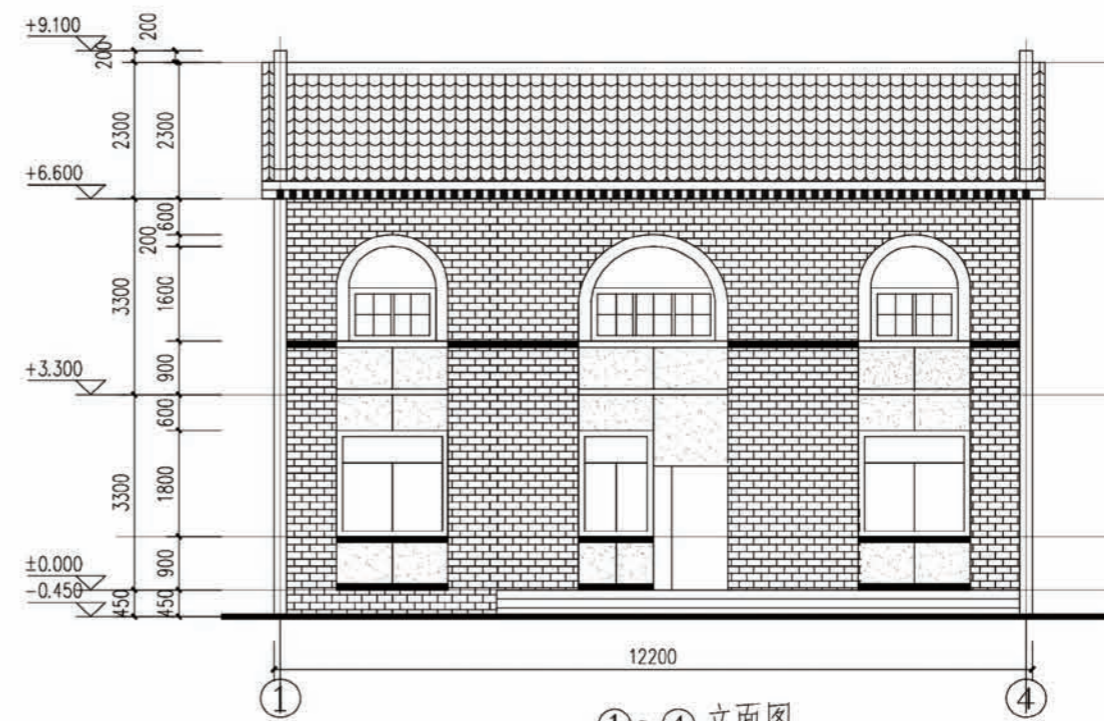
项目	陕北-07号农房	图号	建施-01
----	----------	----	-------



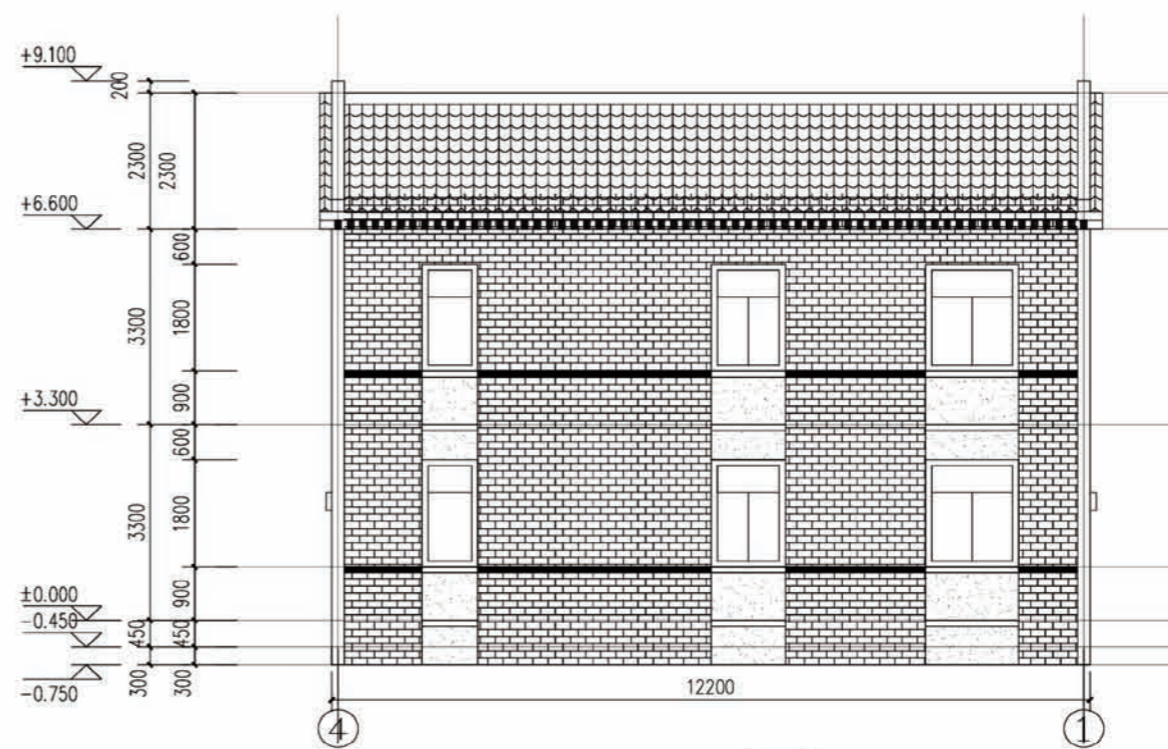
项目	陕北-07号农房	图号	建施-02
----	----------	----	-------



屋顶平面图

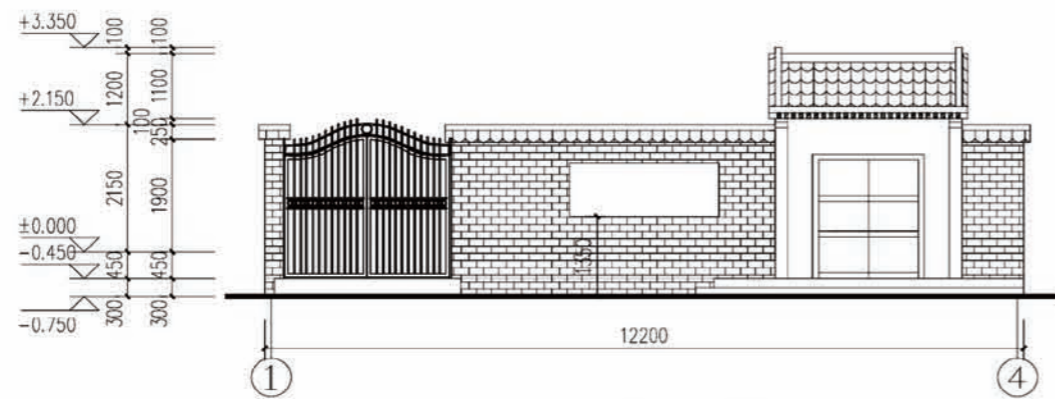


①~④ 立面图

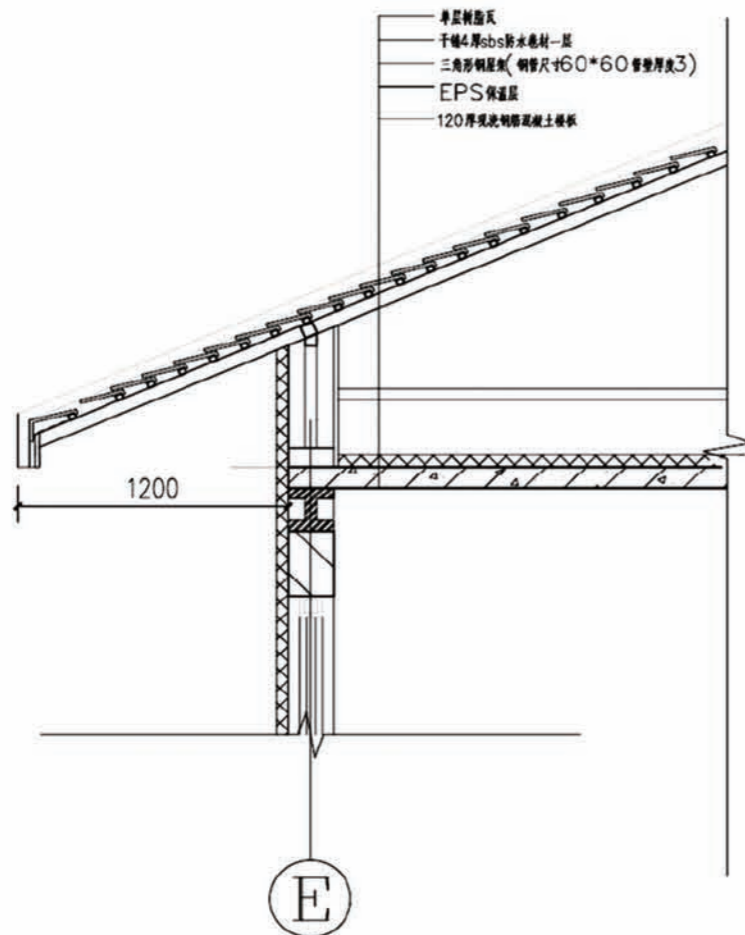


④~① 立面图

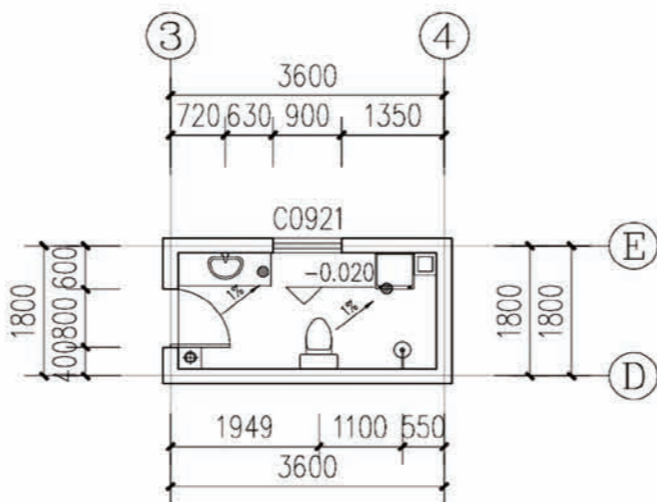
项目	陕北-07号农房	图号	建施-03
----	----------	----	-------



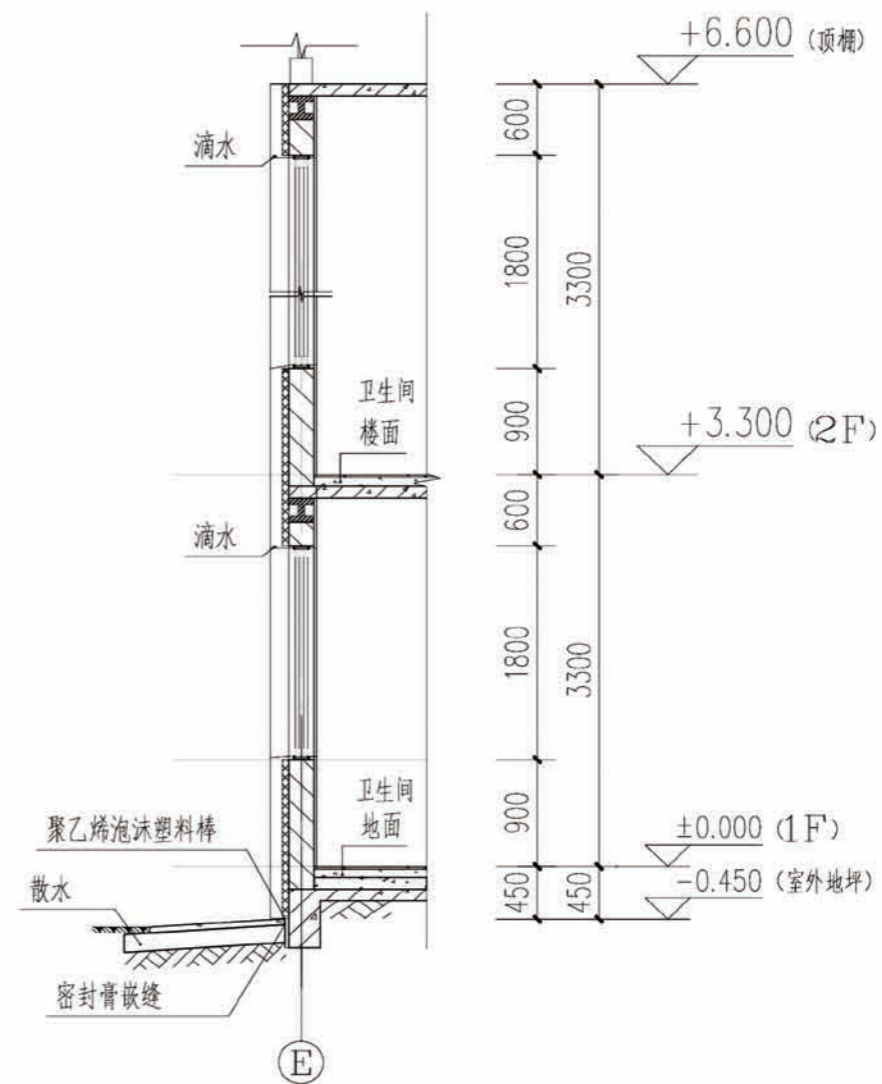
①~④ 围墙立面图



屋顶大样图

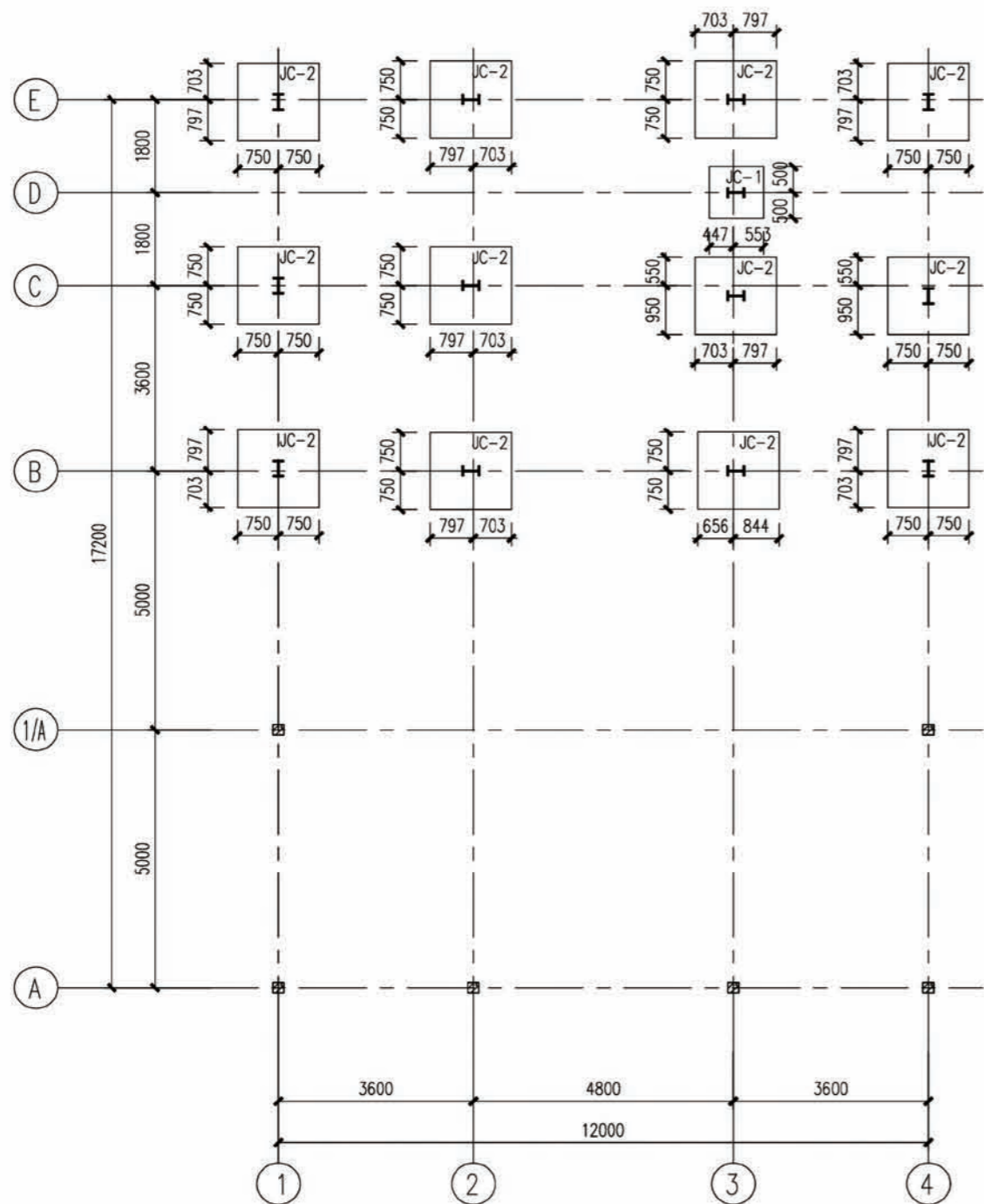


卫生间详图

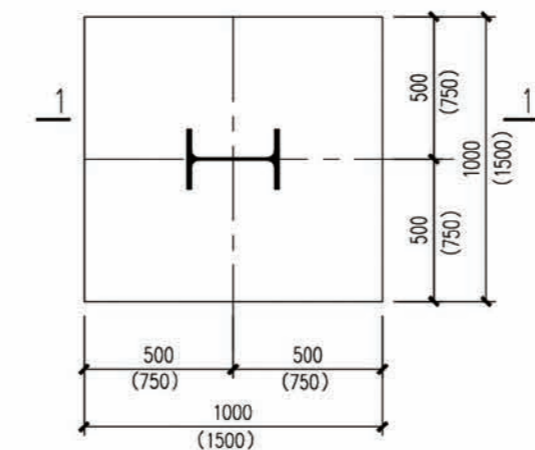


墙身大样图

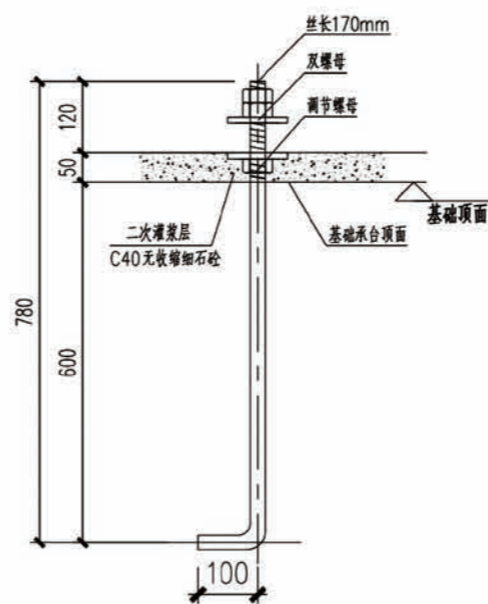
项目	陕北-07号农房	图号	建施-04
----	----------	----	-------



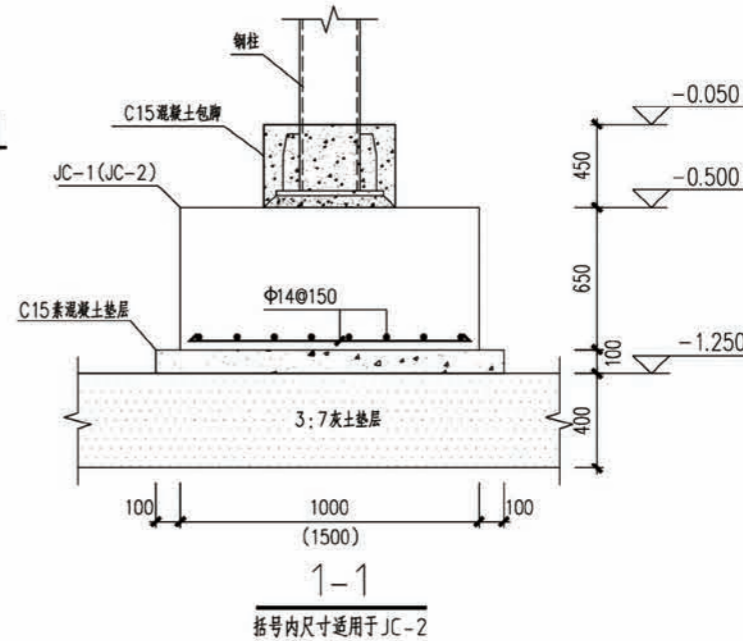
基础平面布置图



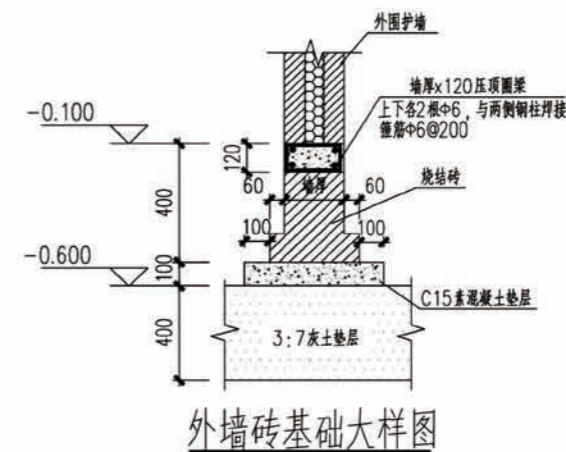
JC-1(JC-2)
括号内尺寸适用于JC-2



M24锚栓 (三帽两垫)
材质Q235B



1-1
括号内尺寸适用于JC-2

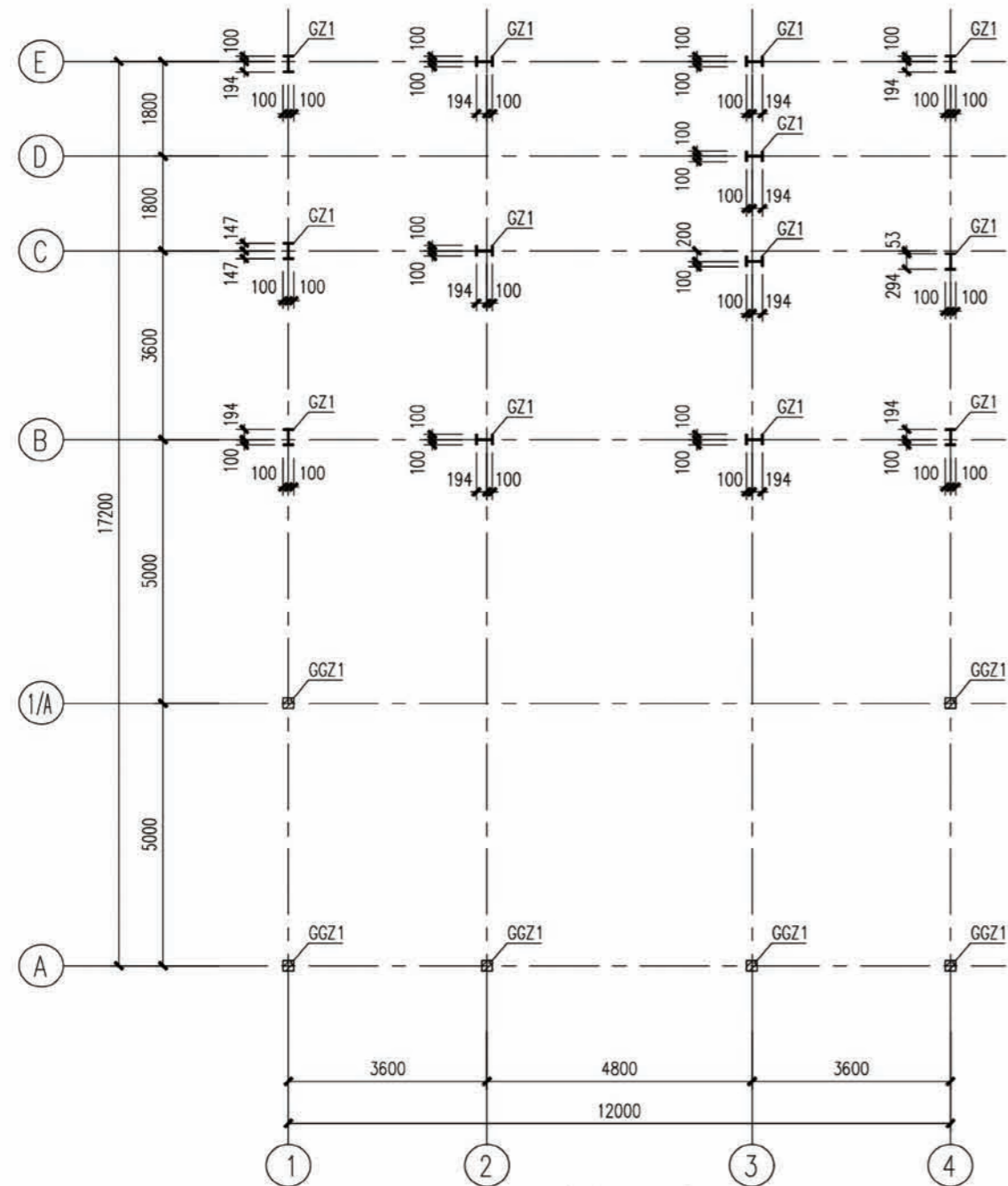


外墙砖基础大样图

说明:

1. 基础材料:混凝土采用C30, 柱为 HRB400级钢筋。
基础环境类别为二a类, 基础底钢筋保护层厚度为40mm。
2. 基础局部开挖, 开挖范围为基础每边外放不小于300mm。
3. 由于本工程无地勘资料, 现拟采用以下地基处理方法:
基础垫层下0.4m, 采用3:7灰土回填至基底标高, 3:7灰土
压实系数应 ≥ 0.95 。要求处理后的地基承载力特征值不小于150kpa。
4. 基础垫层采用C15素混凝土, 垫层厚100mm, 每边宽出基础边缘100mm。
5. 基础施工时应按上部钢结构图预埋锚栓。
锚栓的埋设精度应符合《钢结构工程施工及验收规范》(GB50205-2001)的要求。
6. 每只锚栓需配三帽两垫, 锚栓材料用Q235B钢。

项目 陕北-07号农房 图号 结施-01



一层钢柱平面布置图

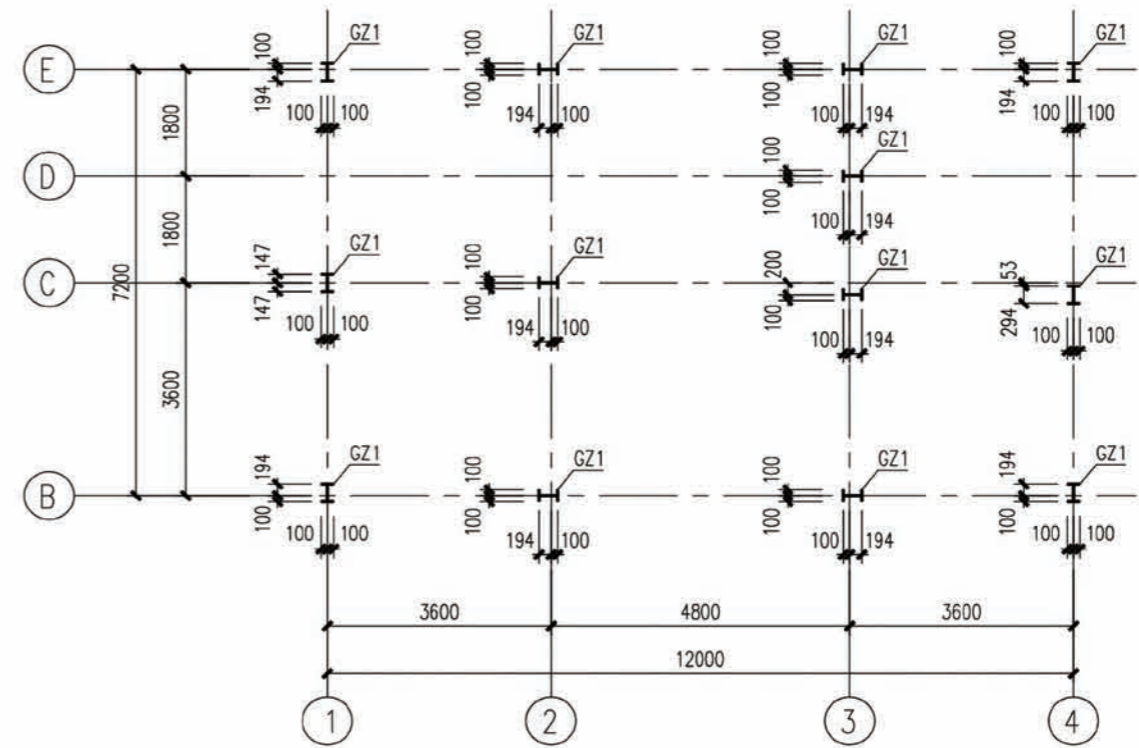
-0.400~3.150

说明:

1. 框架柱拼接位置应符合[01(04)SG519]第7页要求。
2. 构造柱定位除已注明外,均居轴线居中。

构件截面表

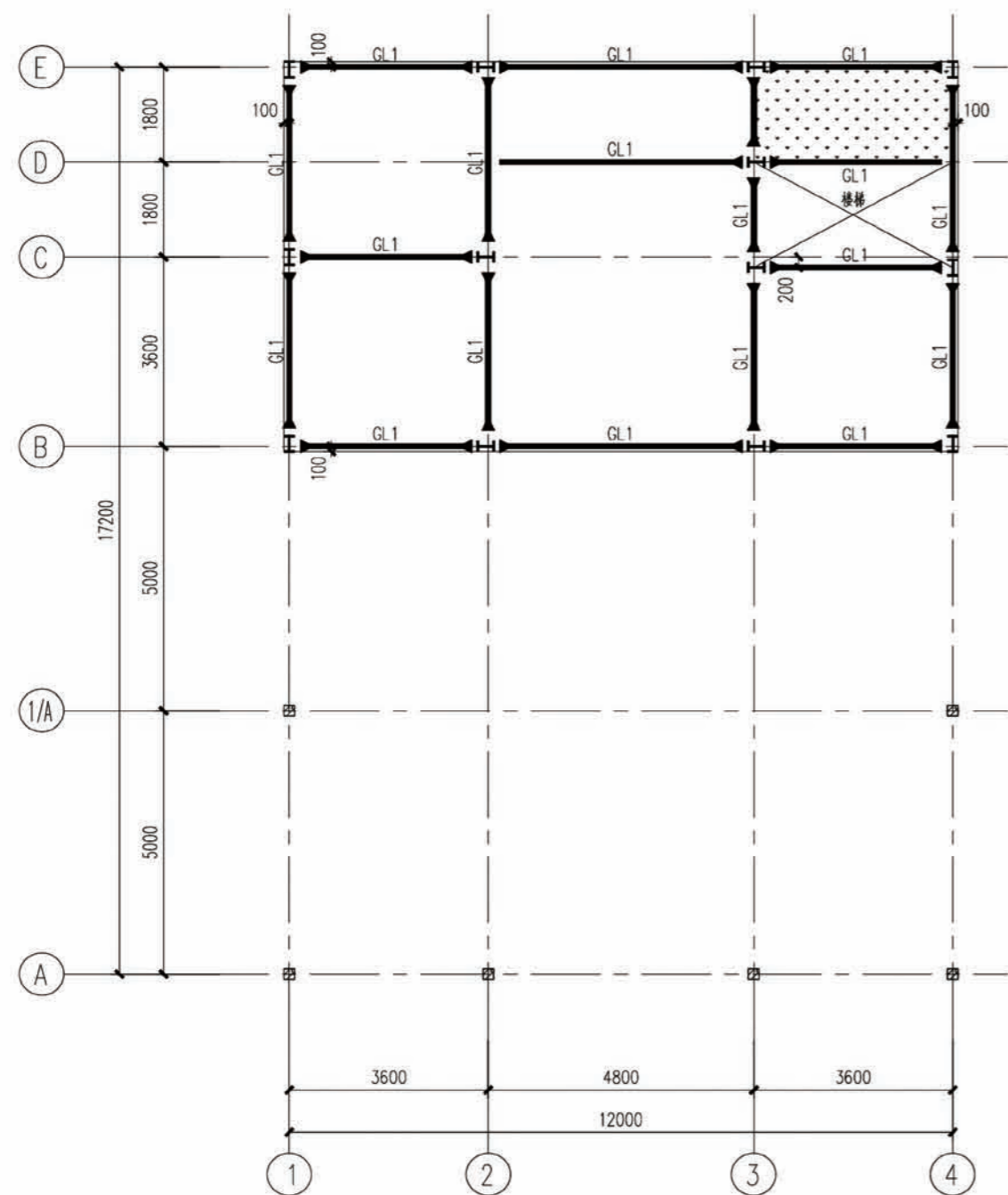
构件编号	构件名称	构件截面	构件材质	备注
GZ1	钢柱	HM294X200X8X12	Q345B	
GGZ1	构造柱	200x200	混凝土	纵筋4#12 箍筋#6@200



二层钢柱平面布置图

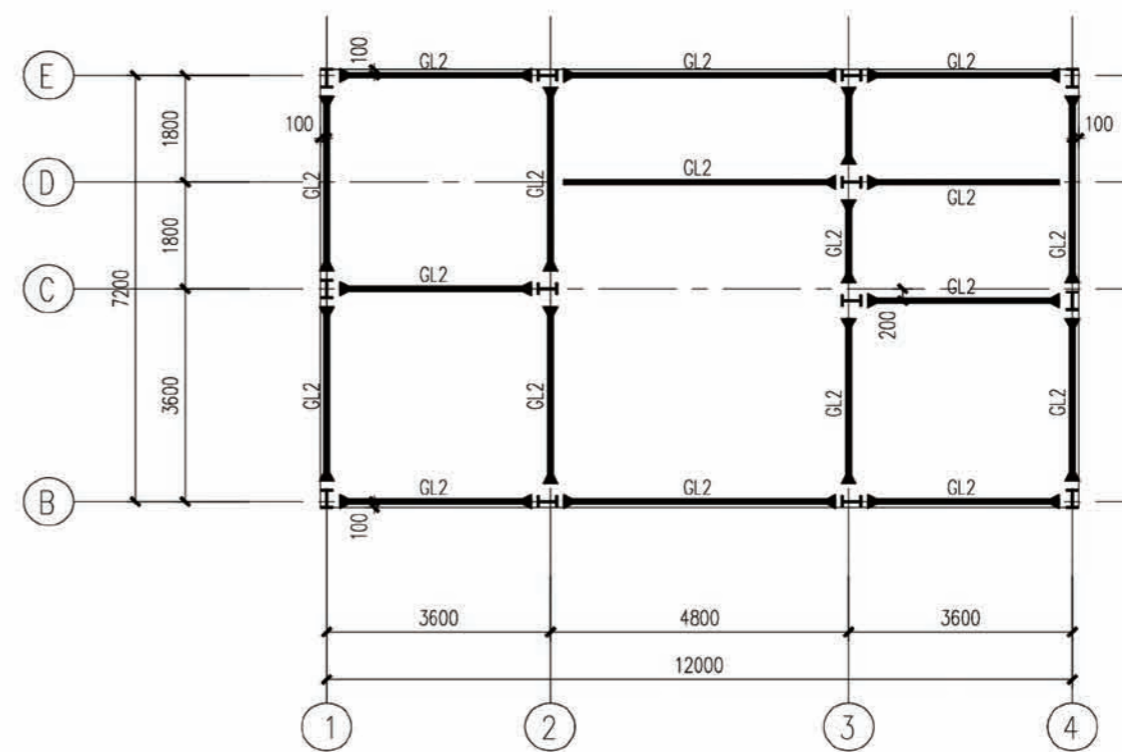
3.150~6.600

项目 陕北-07号农房 图号 结施-02



二层结构平面布置图

3.150
钢梁顶标高

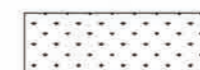


屋面层结构平面布置图

6.500
钢梁顶标高

说明:

- 1、梁平面定位除已注明外,均轴线居中或与墙柱平齐;
- 2、梁端有“▶”的梁端和梁柱为刚性连接,其余均为铰接连接;
- 3、本图需配合《连接通图》设置其他相关结构构件;
- 4、图中填充区域楼板表示如下:



表示结构降板150mm。

栓钉布置与梁跨选用表

梁跨(m)	<3.0	3.0~6.0	6.0~9.0	>9.0
栓钉(mm)	焊钉d16@300	焊钉d16@200	焊钉d19@200	焊钉d19@150

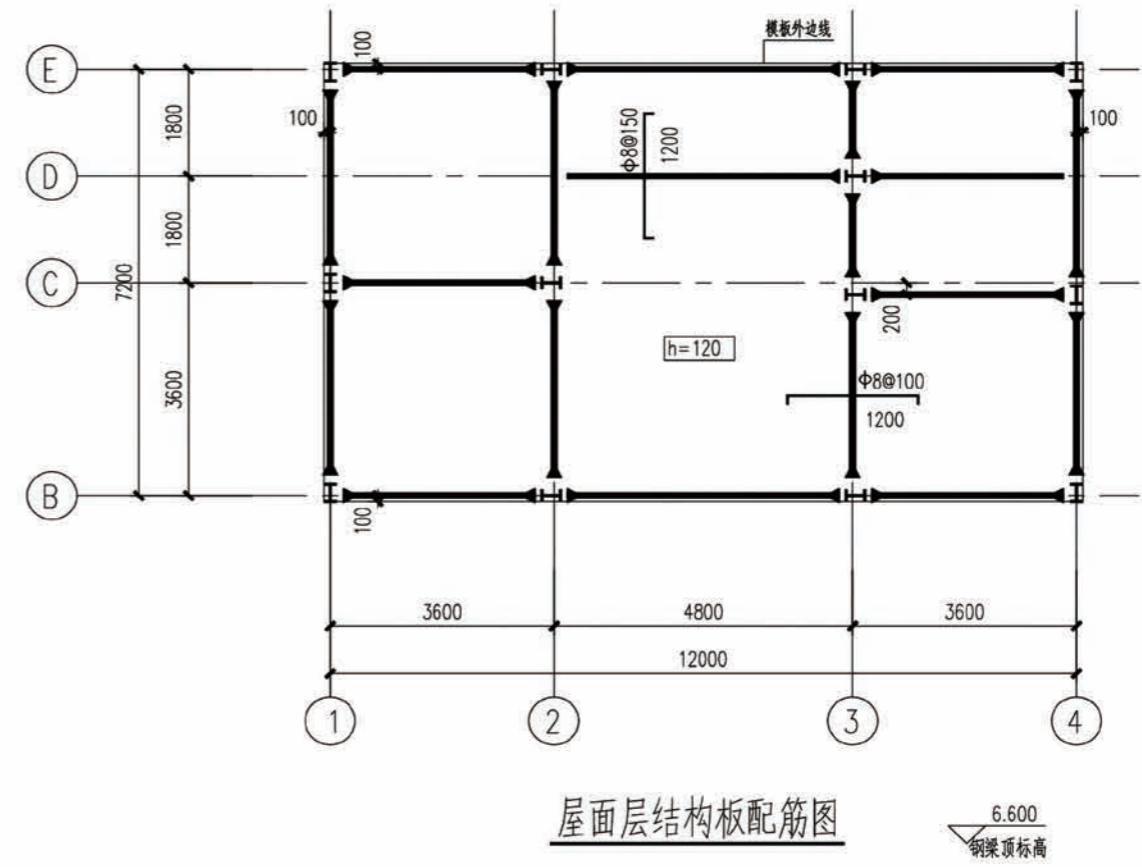
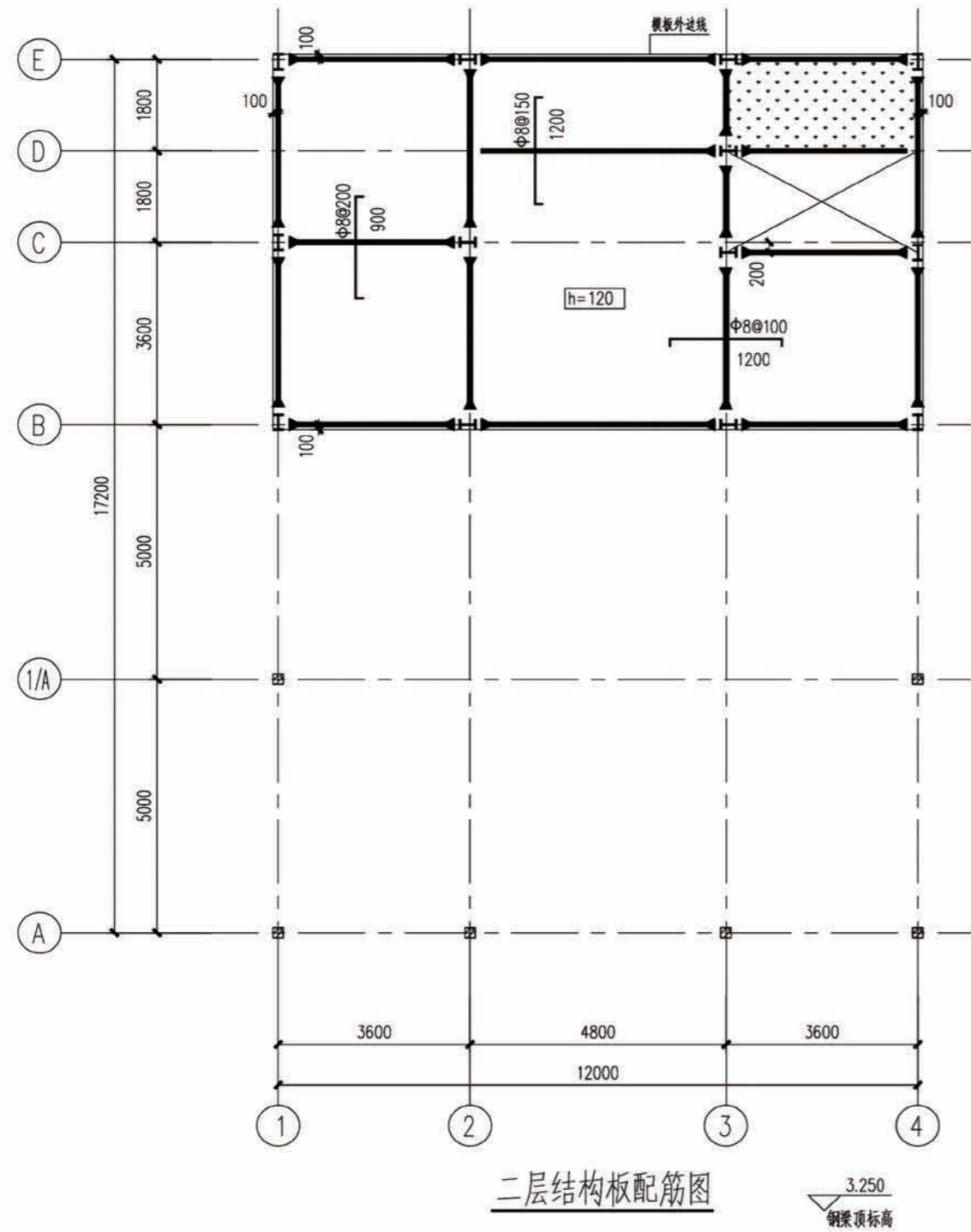
构件截面表

构件编号	构件名称	构件截面	构件材质	备注
GL1	钢柱	HN294X149X5.5X8	Q345B	
GL2	钢柱	HN248X124X5X8	Q345B	

项目 陕北-07号农房

图号

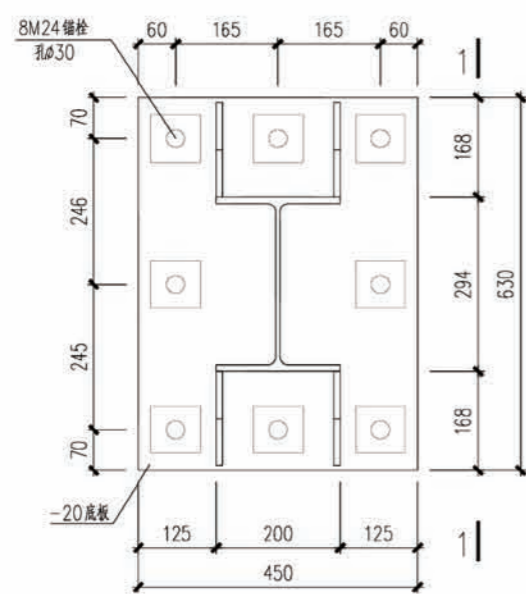
结施-03



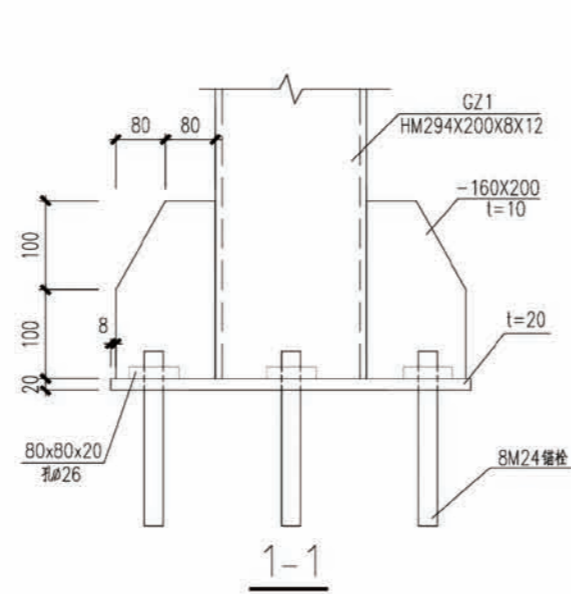
说明:

- 1、楼板采用现浇混凝土板，二层及屋面层未注明板厚h均为100mm；
- 2、图中所示板负筋长度均从梁、墙、柱边算起；
- 3、二层结构板配筋图中未标注板底配筋为Φ8@200双向钢筋，板面钢筋未注明者均为Φ8@200；
- 4、屋面板配Φ8@200双层双向通长钢筋；图中标注钢筋仅为支座附加筋；支座附加筋未注明者均为Φ8@200。
- 5、拉通筋遇洞口、楼梯间及降板位置自行断开并接受拉钢筋锚固；
- 6、墙下无梁处板底加筋2#14锚入两侧梁内28d；

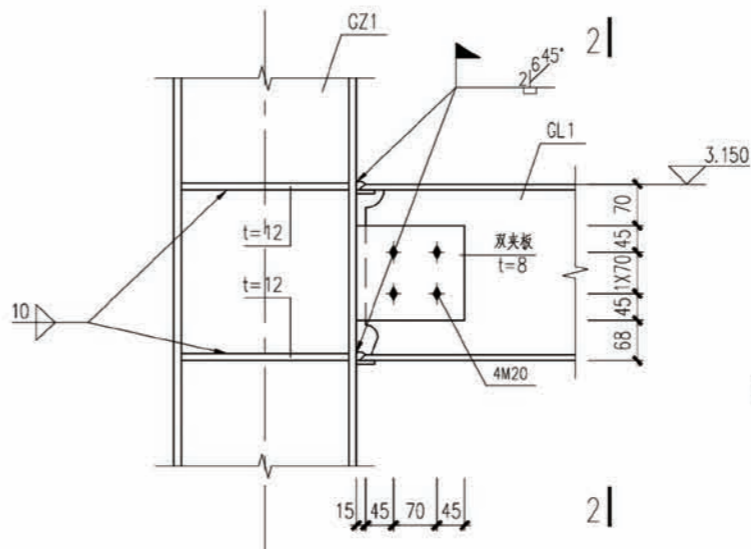
项目	陕北-07号农房	图号	结施-04
----	----------	----	-------



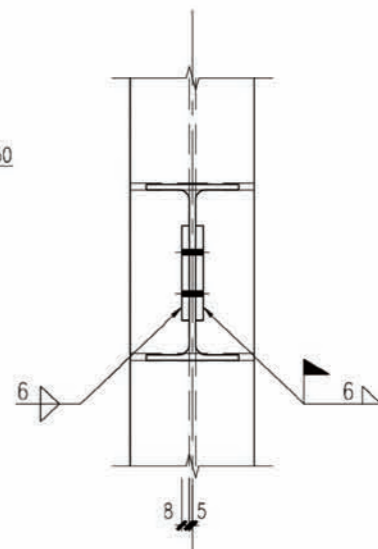
GZ1柱脚详图



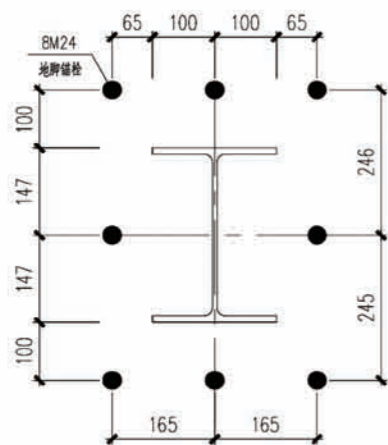
1-1



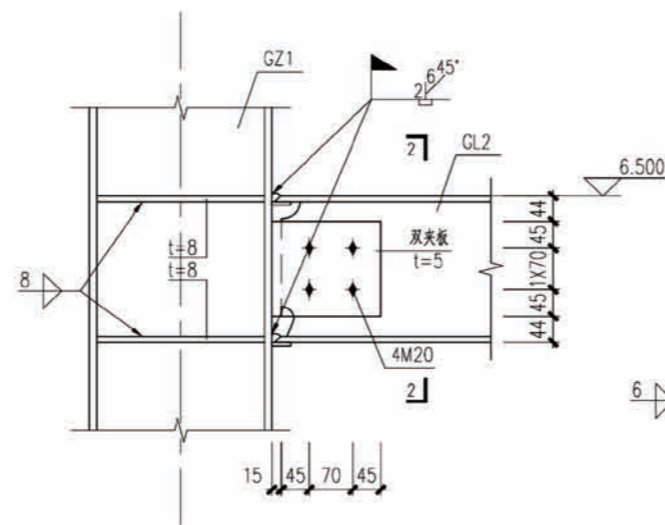
GZ1与GL1刚接节点



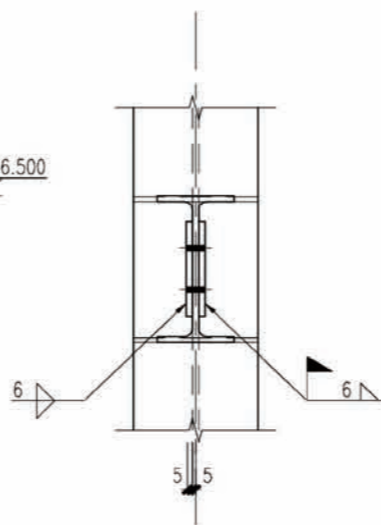
2-2



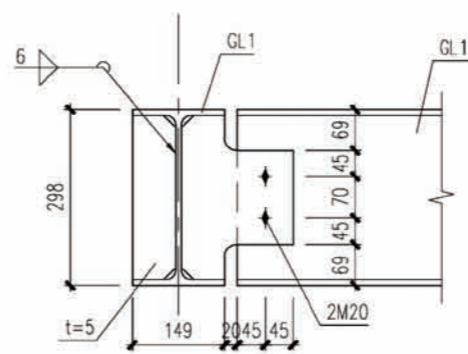
GZ1锚栓布置图



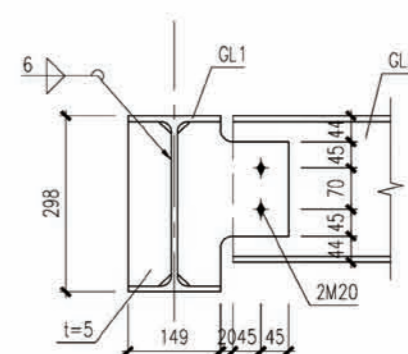
GZ1与GL2刚接节点



2-2



GL1铰接节点



GL2铰接节点

项目 陕北-07号农房

图号 结施-05

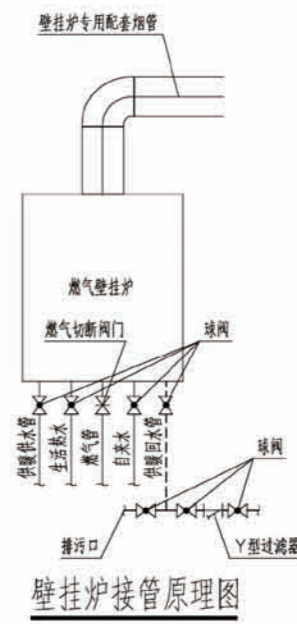
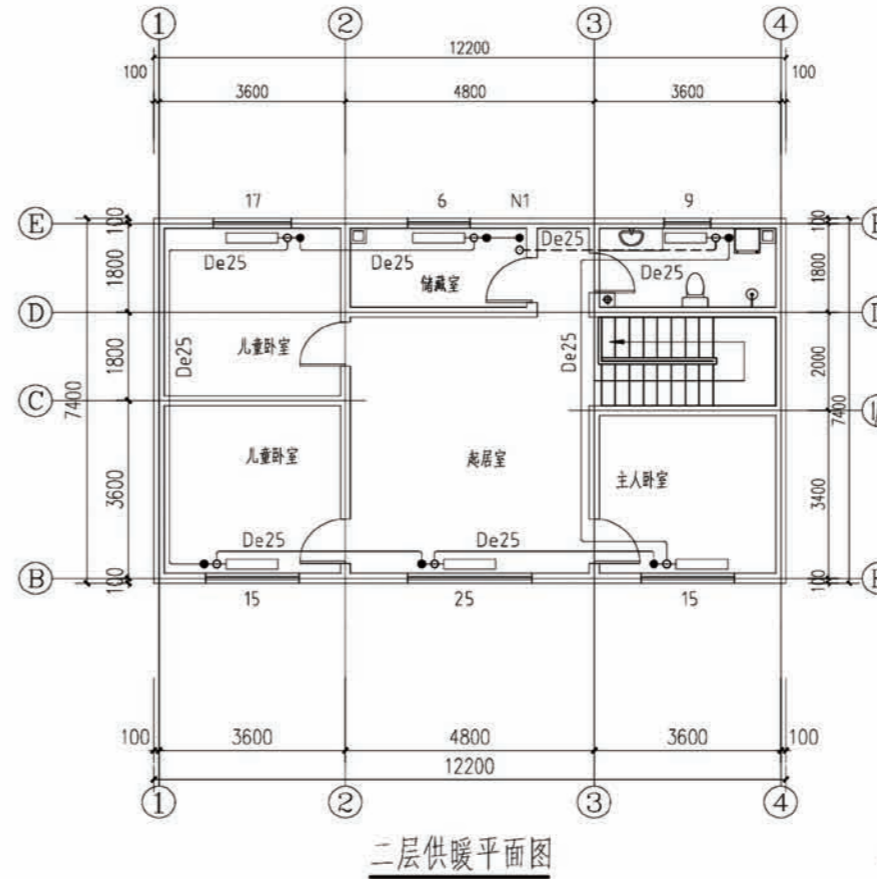
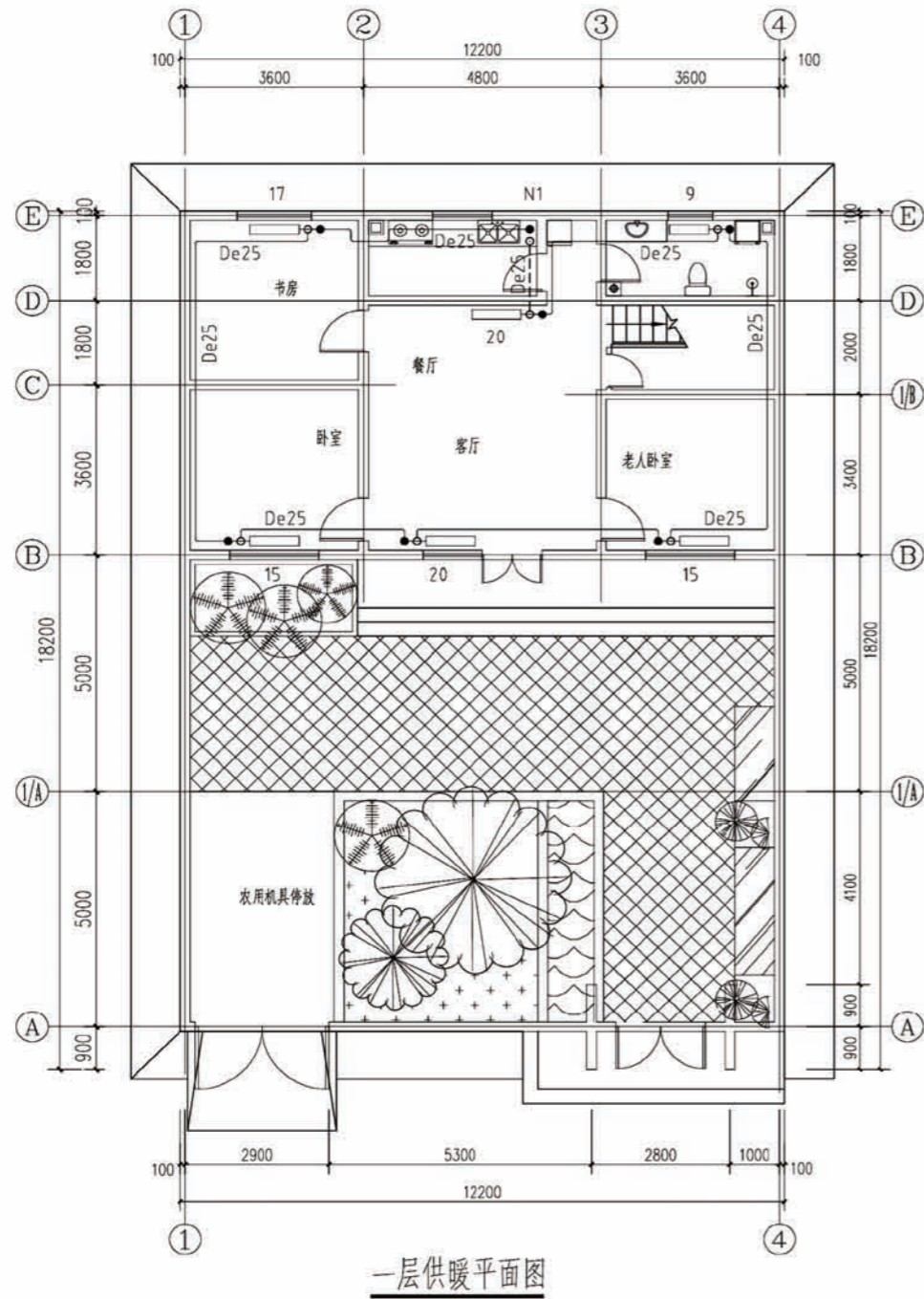
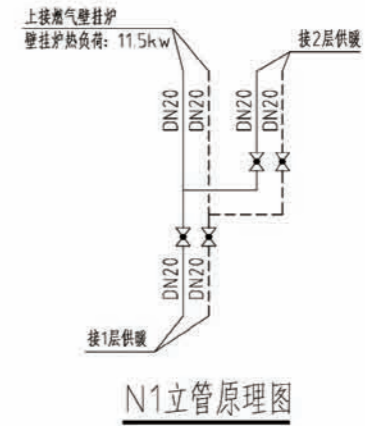
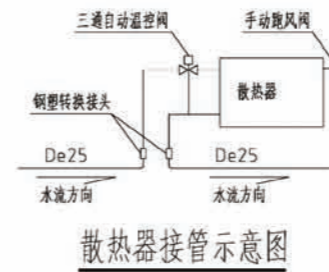
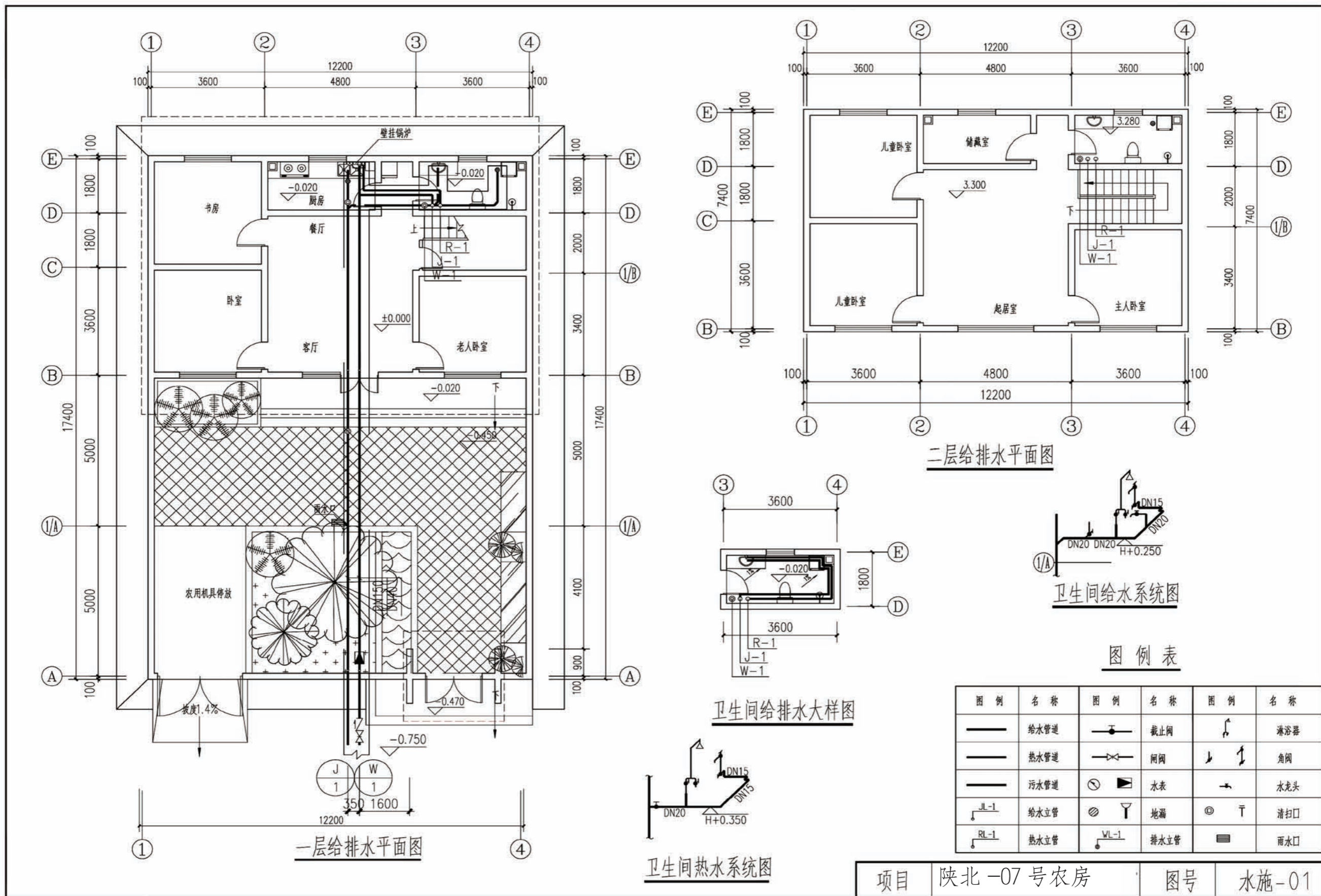


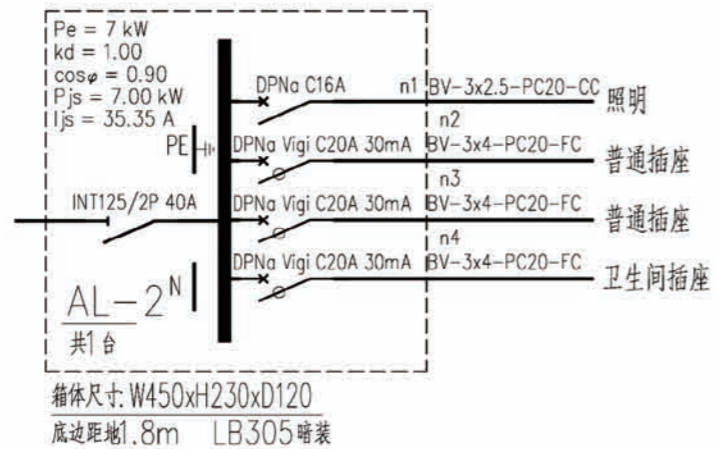
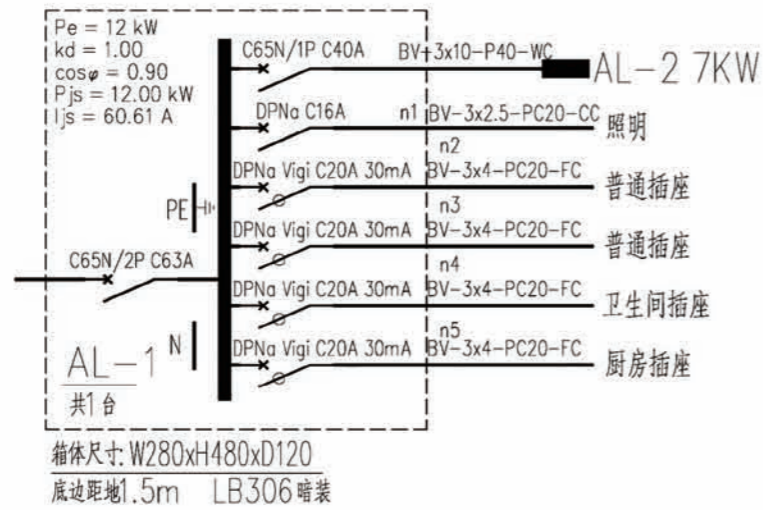
图 例

	散热器
	散热器
	三通自动温控阀
	球阀
	Y型过滤器
	供暖供水管
	供暖回水管



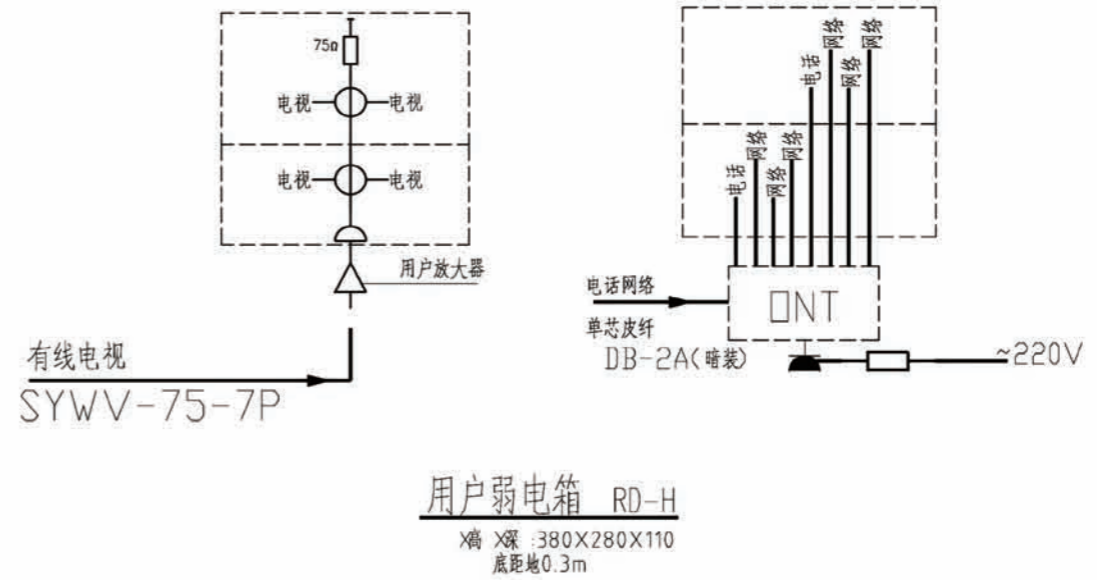
项目 陕北-07号农房 图号 暖通-01



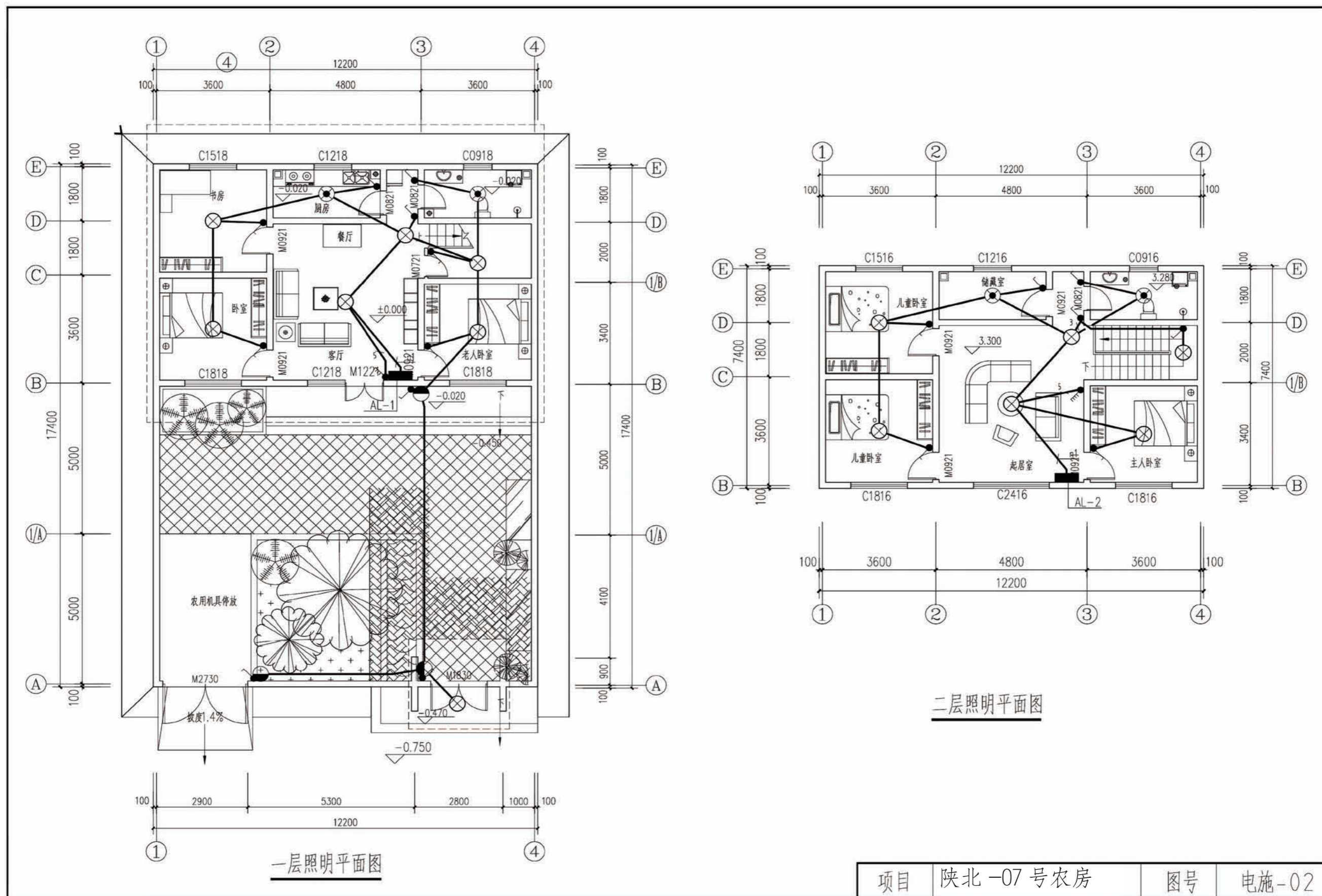


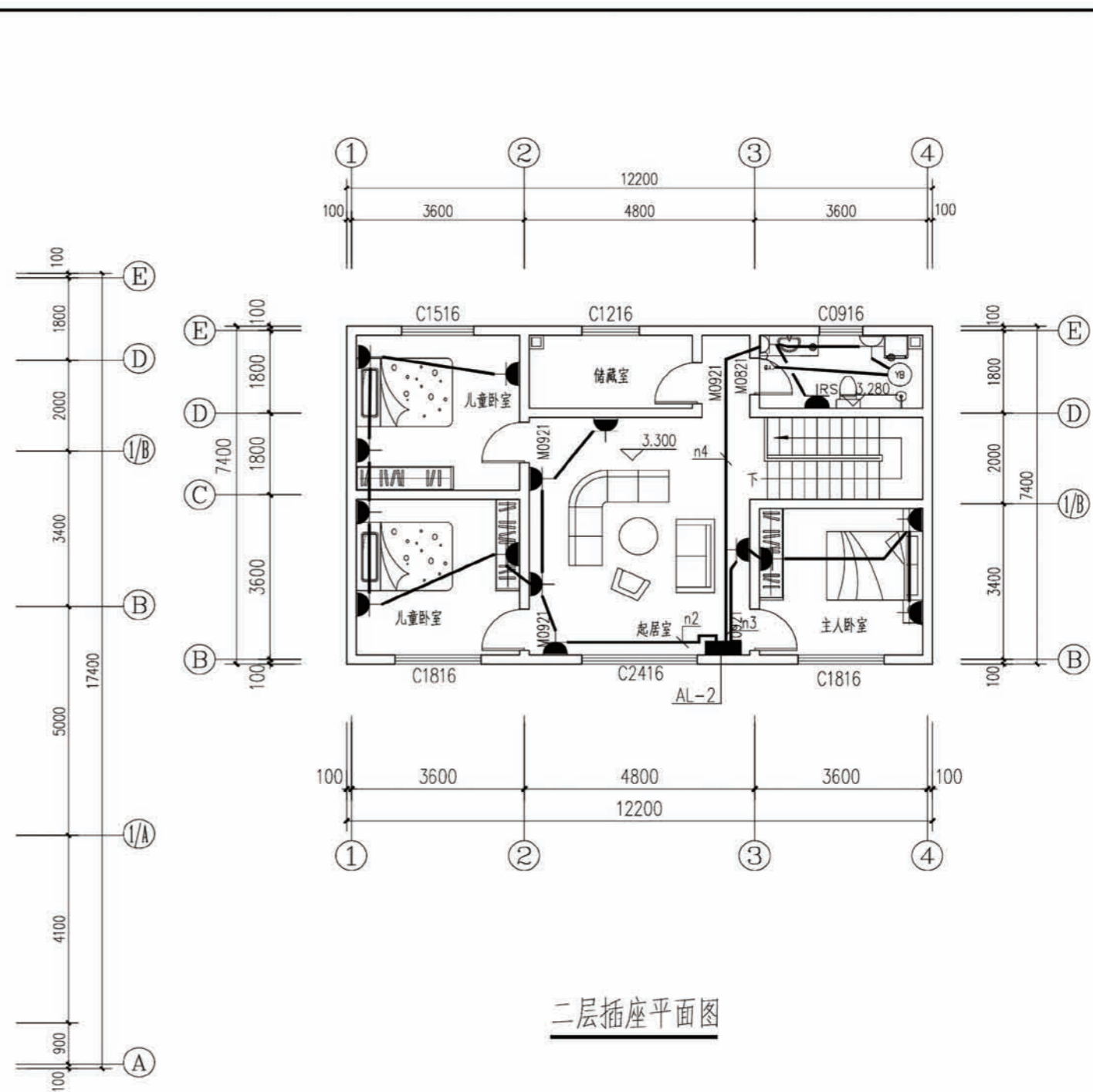
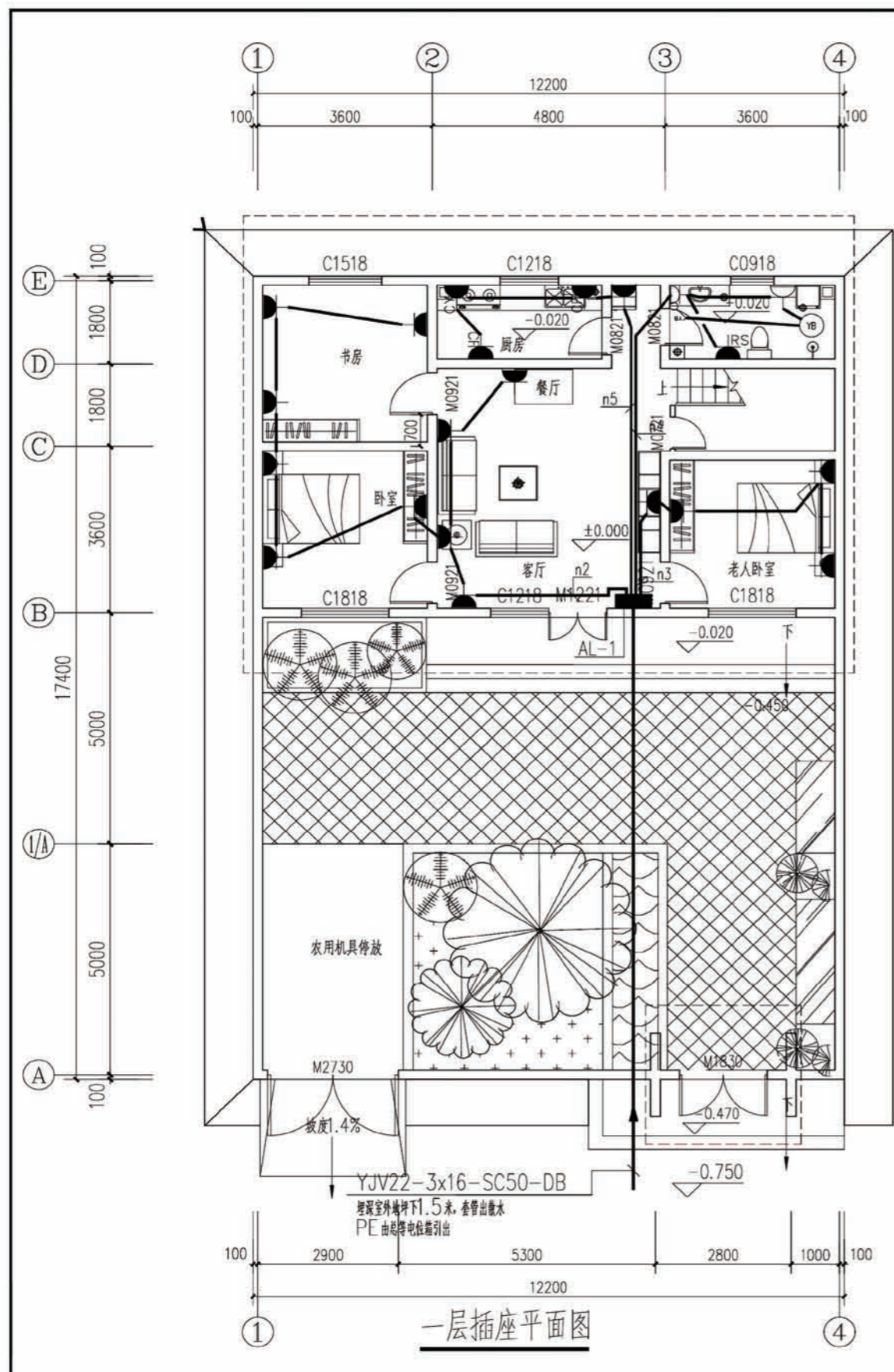
说明: 图中配电柜(箱)尺寸均为参考值, 生产厂家可根据一次线路做相应调整。

配电箱系统图

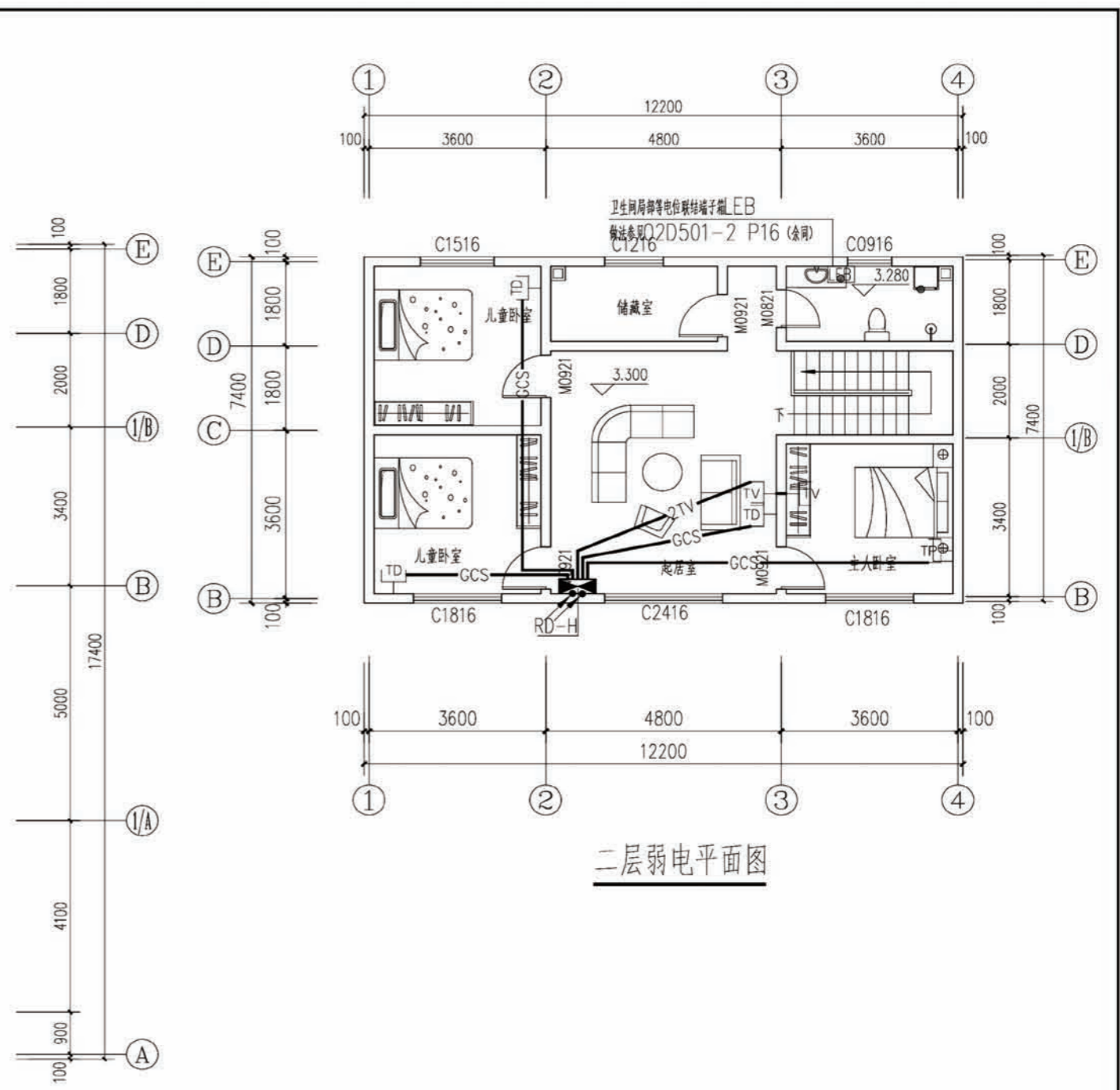
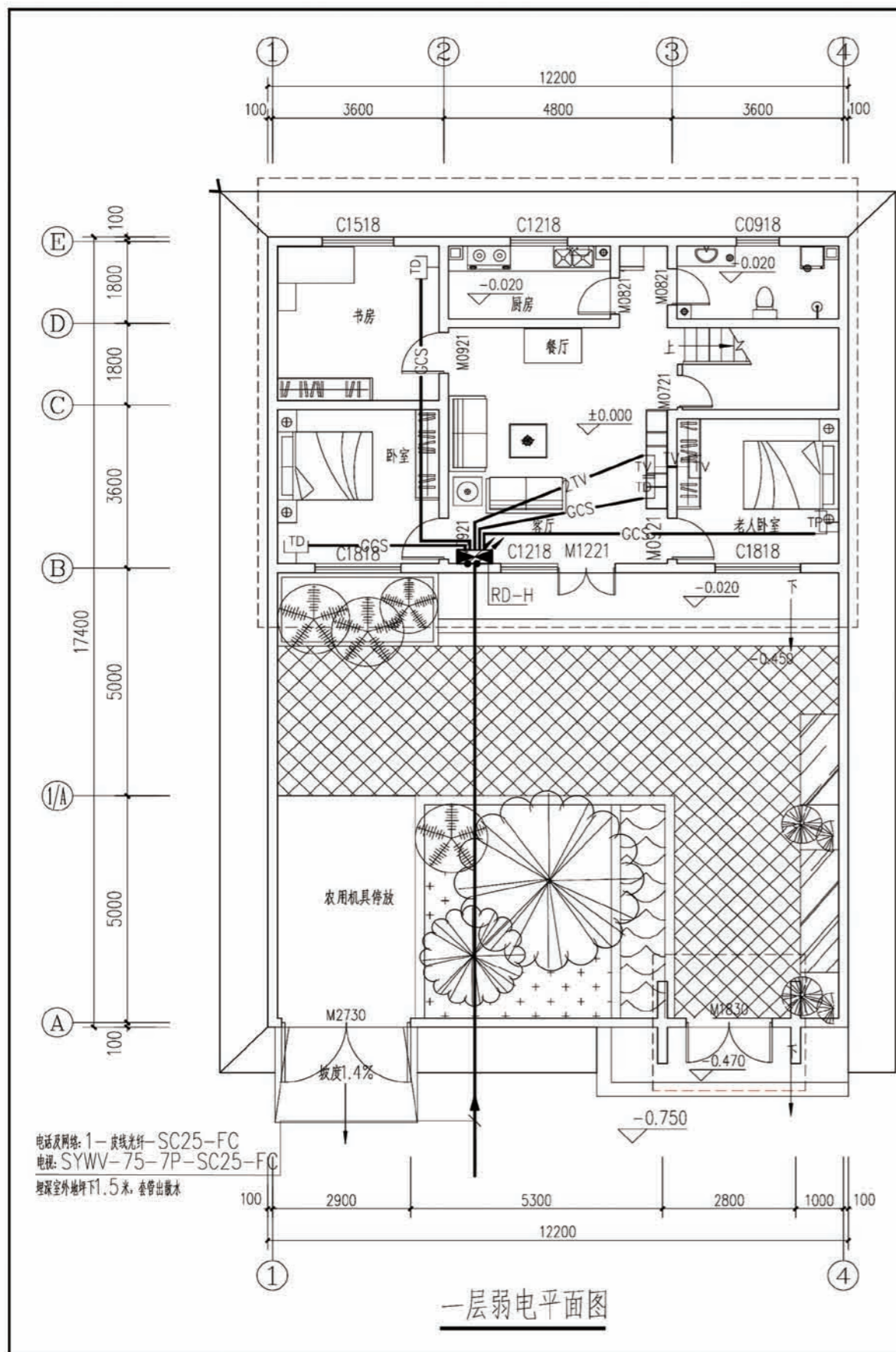


项目	陕北-07号农房	图号	电施-01
----	----------	----	-------



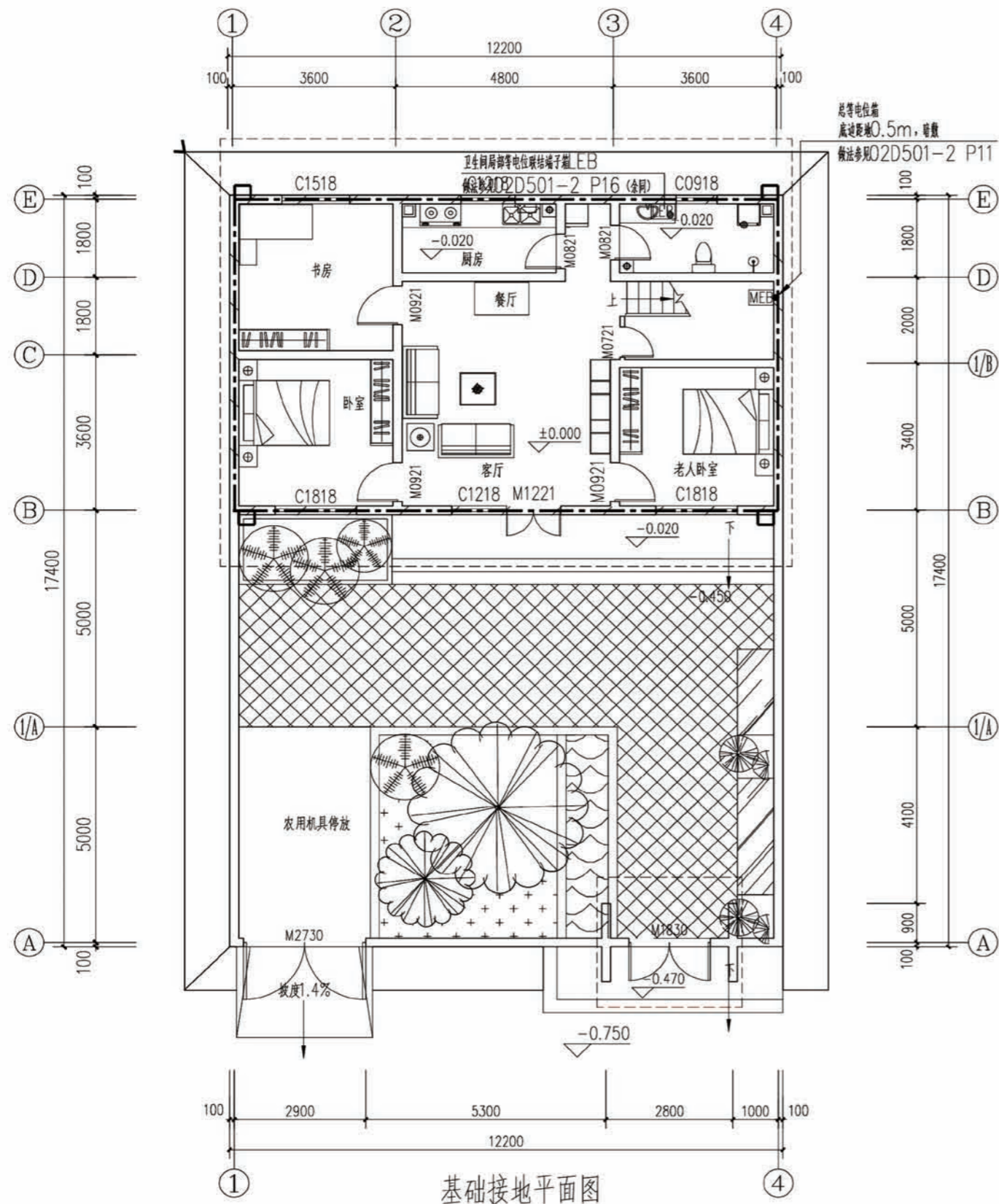


项目	陕北-07号农房	图号	电施-03
----	----------	----	-------





—TV—	电视	SYWV-75-5P-PC20-FC
—TV— ₂	电视	2(SYWV-75-5P-PC20)-F/WC
—GCS—	电话	(至TP)1-CAT-3+(至TD)1-CAT-5e-PC20-F/WC
—GCS— ₂	网络	2(1-CAT-3+1-CAT-5e-PC20)-F/WC

项目 陕北-07号农房 图号 电施-04



接地说明

- 1、接地装置做法：利用建筑物基础做接地体，将基础上、下两层主筋焊接成环形网状接地体。
- 2、 预留接地测试点：在室外地面0.5m处设测试连接板。做法见03D501-4 P38。
- 3、 总等电位接地引下线：采用热镀锌扁钢4.0x4mm暗敷至基础接地体，可靠焊接。

项目	陕北-07号农房	图号	电施-05
----	----------	----	-------

工程项目总造价表		
序号	单项工程名称	造价（元）
1	陕北 --07 号农房	163800
总价		163800
大写	壹拾陆万叁仟捌百元整	

单项工程造价汇总表		
序号	单项工程名称	造价（元）
1	土建工程	114660
2	给排水工程	9828
3	暖通工程	13104
4	电气工程	26208
总价		163800