

陕北 --05 号农房方案

设计单位：西安建筑科技大学建筑设计研究院

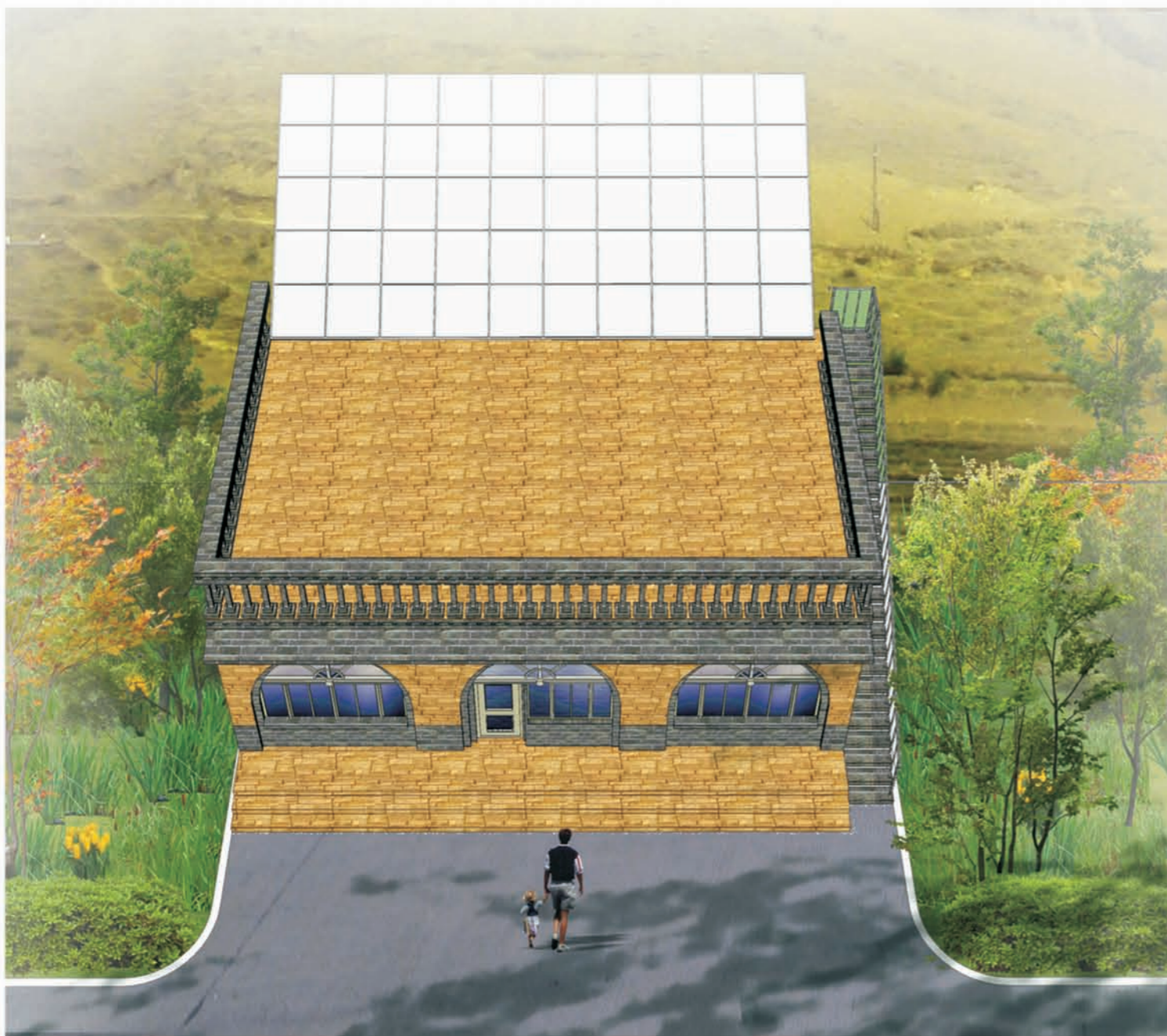
设计人员：王军 靳亦冰 张嫩江 原宇 杨宏博 吴引瑜

设计说明：

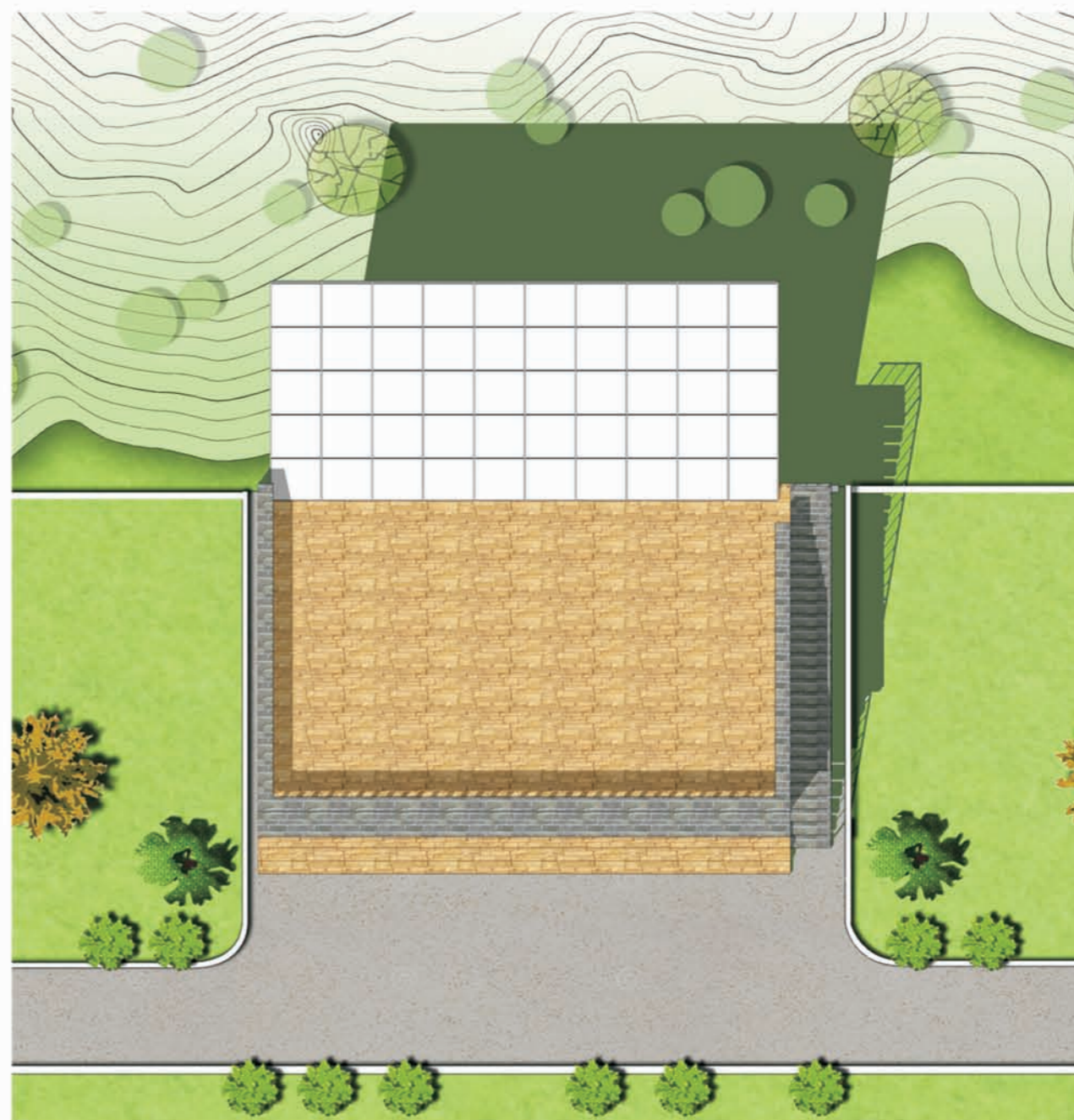
本项目拟建于陕西省榆林市某村庄，设计风格在传统窑洞基础上改进形成，建筑结构采用砌体结构，建筑外立面仍为传统独立式窑洞形式，该民居形式适用于背靠山场地较平整的地带。本项目通过对传统建筑和历史文化的挖掘，建筑平面布局经济适用，在继承砖锢窑洞内部空间基本划分的同时，提升了建筑平面的功能布局，并结合太阳能技术以及合理设置通风口，使其在使用上更符合现代人的生活要求。

建筑构造做法简单，砖墙承重，为传承独立式窑洞的精华，室内楼板采用拱券形式，使受力更为合理，并在拱券上覆土，使建筑保持传统窑洞冬暖夏凉的特性。

在建筑外观上，主立面保持传统窑洞比例尺度，采用拱形门窗洞，大面积满堂窗，檐口以及女儿墙采用现代预制构件装饰，使整个民居富有现代感，民居一侧设置直通屋面楼梯，方便屋顶做晾晒之用，本方案既可以独立成栋，又可以联排沿街布局，布局灵活多变。



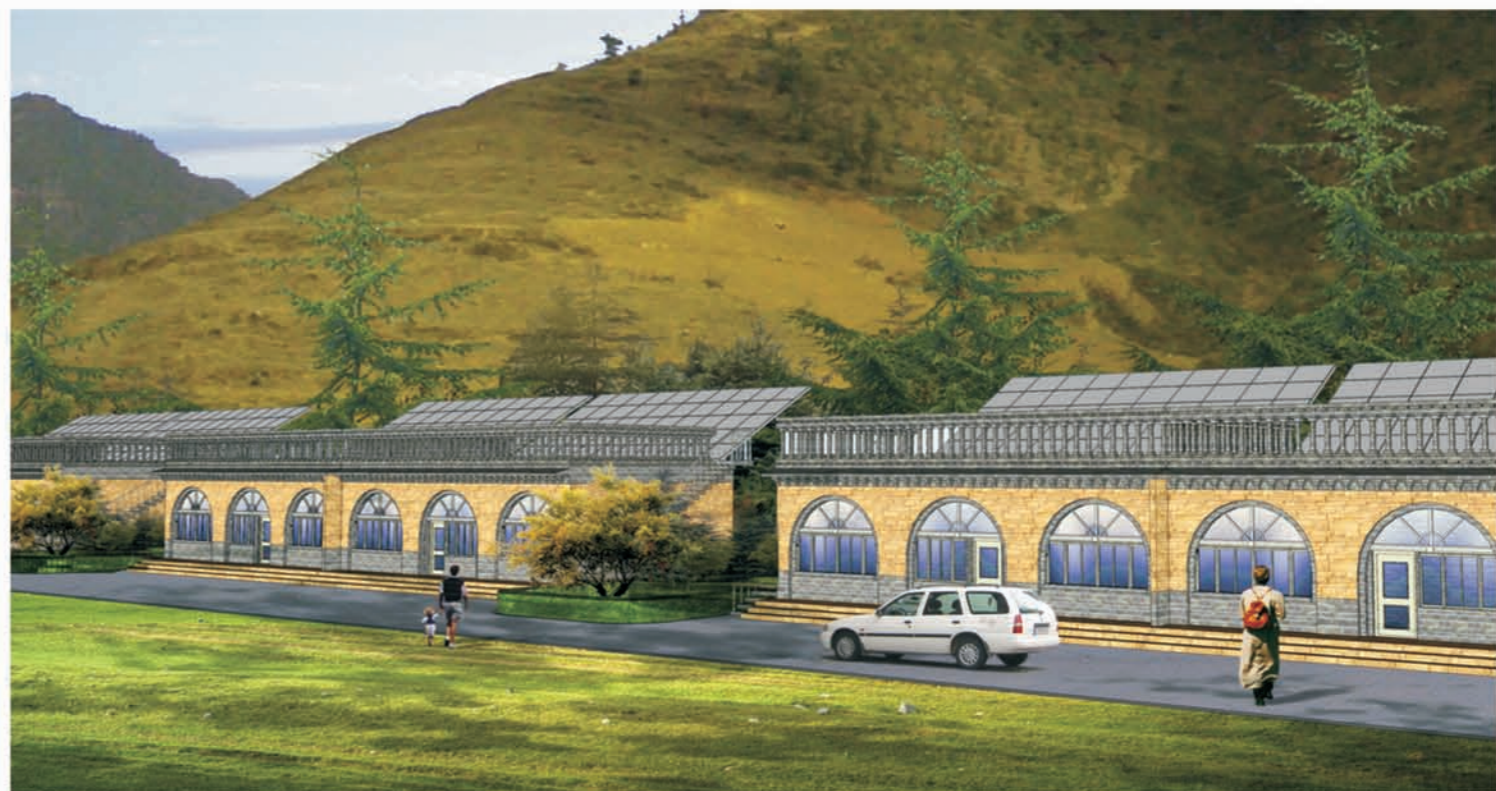
鸟瞰图



总平面图



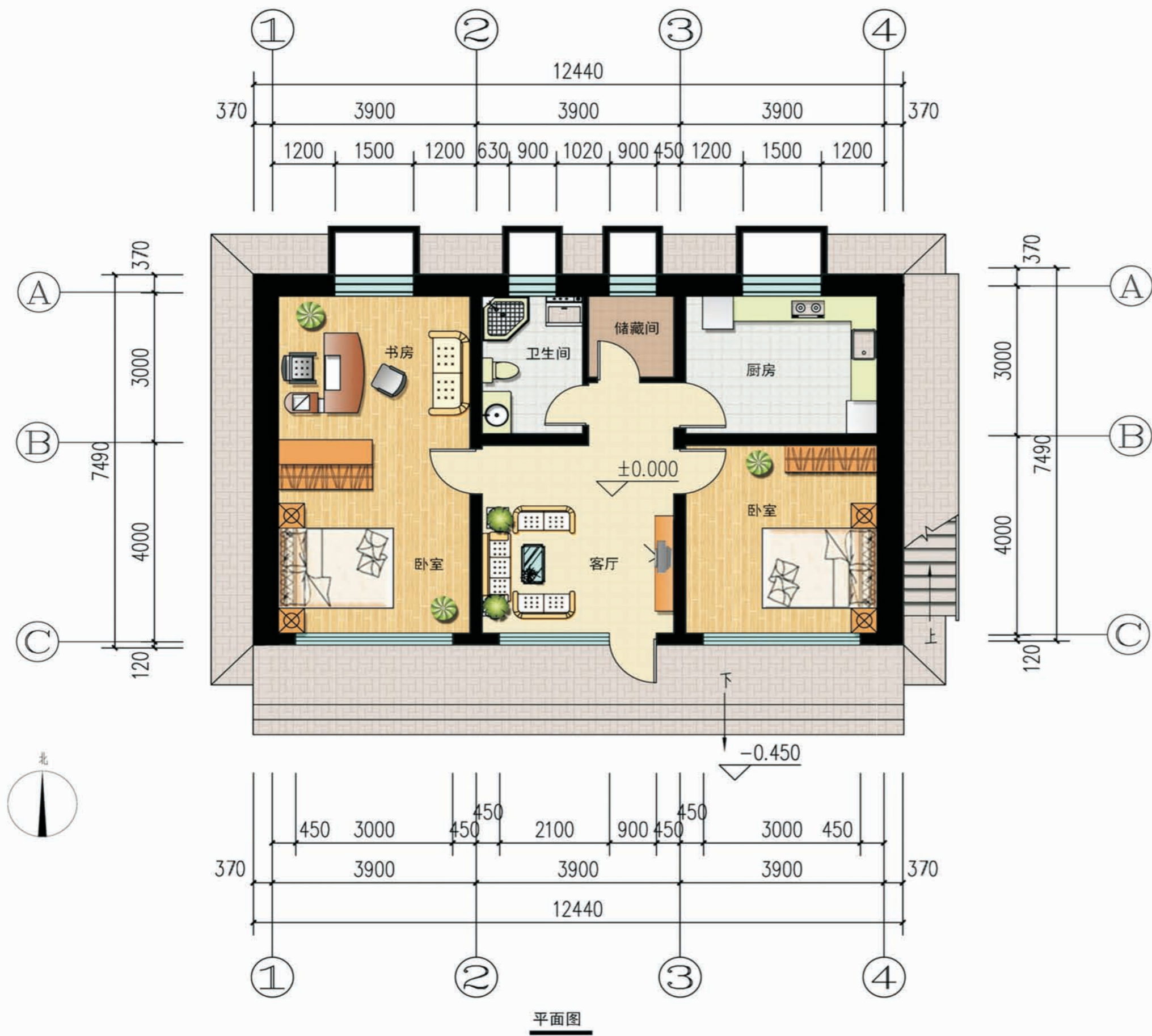
单体透视图



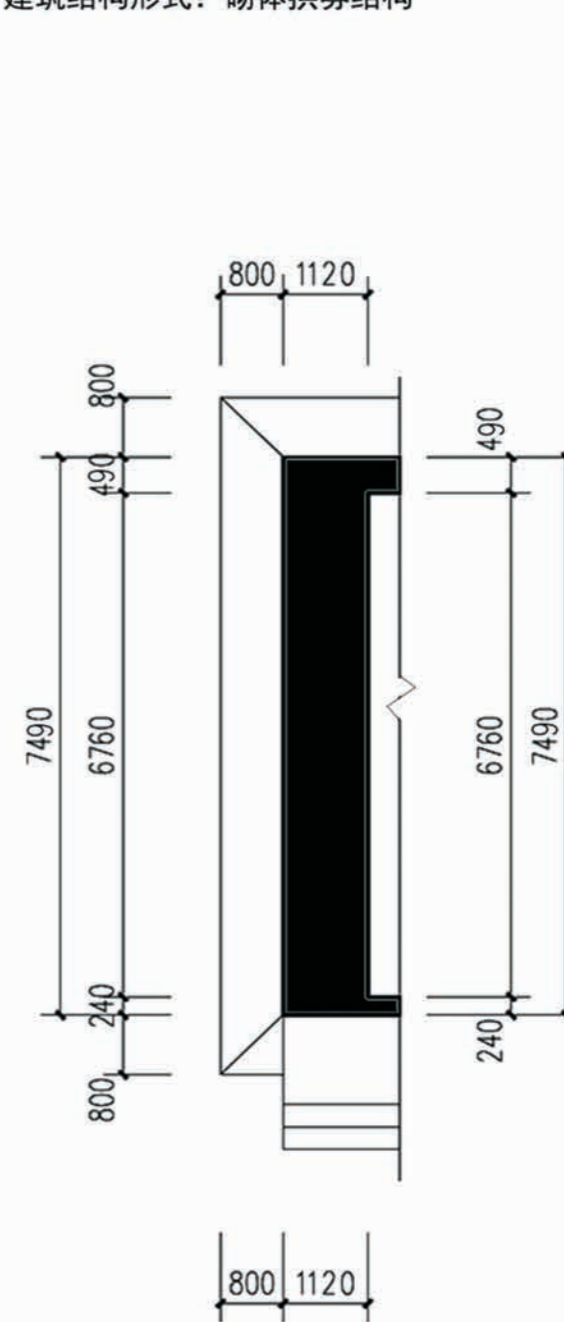
双拼透视图



沿街透视图



建筑层数: 1层
 一层面积: 92.9平方米
 总建筑面积: 92.9平方米
 建筑占地面积: 92.90平方米
 院落占地面积: 141.32平方米
 建筑布局形式: 独立、联排
 建筑结构形式: 砌体拱券结构



多孔窑洞组合端头墙体尺寸图

设计总说明

一、建筑设计说明

1、工程概况

1.1工程名称: 陕北农村住宅设计方案	1.5建筑高度: 3.9m	1.9建筑抗震设防烈度: 七级
1.2建筑结构类型: 砖混结构	1.6建筑用途: 居住	1.10结构安全等级: 二级
1.3建筑层数: 一层	1.7建筑分类和耐火等级: 底层居住建筑, 二级	1.11抗震设防分类: 丙类
1.4总建筑面积: 92.9平方米	1.8建筑工程等级: 三级	

2、设计说明

2.1设计理念: 本项目拟建于陕西省榆林市某村庄, 为独栋连体式民居住宅, 适合于背靠山场地较平整的地带。本项目通过对传统建筑和历史文化的挖掘, 建筑平面布局经济适用, 在继承砖窑窑洞内部空间基本划分的同时, 提升了建筑平面的功能布局, 窑洞以三孔为一个单元, 可以连续组合, 最两端墙体为抵抗侧推力加厚, 整体民居并结合太阳能技术以及合理设置通风口, 使其在使用上更符合现代人的生活要求。

2.2墙体: 窑洞组合最两端墙体为1120, 内墙为240或120厚承重粘土多孔砖, 未注明的墙后均为240。

2.3门窗框料: 中国红塑钢型材, 窗户均采用(5+9A+5)厚普通无色中空玻璃塑钢窗, 外窗开启处均设纱窗, 门窗立樘均为墙中。

2.4建筑防水: 屋面防水等级为二级, 一道设防, 卫生间、厨房防水等级为二级一道设防, 防水材料业主自定; 卫生间防水材料沿墙上翻1800, 厨房防水材料沿墙面上翻600, 根部用C20混凝土浇筑200高条带于楼板面层上, 厚度同墙厚; 厨房、卫生间及水池的楼地面标高比其他房间的楼地面标高低20。

2.5施工注意事项: 凡管道穿墙、穿楼板处, 管道安装完毕后, 管道孔四周均需用同级耐火极限的不燃材料封堵严实。有防水要求的楼板和墙体处均用1:2.5水泥砂浆(加5%防水剂)堵塞。

二、结构设计说明

1、地基与基础

1.1、本施工图进行基础设计时, 按基底为粘土或粉质粘土考虑, 地基承载力特征值按 $f_{ak}=120kPa$ 取值, 将基础设计为3:7灰土基础或毛石基础; 若地基为河滩地时, 则必须将基础底部均4:5厚3:7灰土变为毛石基础, 毛石基础必须采用浆砌毛石, 采用MU20号未风化毛石, M5.0水泥砂浆, 基础施工时应保证基底土均匀密实。

1.2、3:7灰土的材料要求为:

(1)土料应用粉质粘土, 不得含有松软杂质并应过筛, 其颗粒不得大于15mm;

(2)石灰应用新鲜的消石灰, 其颗粒不得大于5mm;

(3)3:7灰土的质量要求为: 干密度为 $1.45-1.55t/m^3$, 压实系数 ≥ 0.95 。

1.3、室内管沟平面位置详水施。

2、材料

2.1、混凝土强度等级均为C25。

2.2、热轧钢筋

钢筋种类、符号	HPB300(Φ)	HRB335(Φ)	HRB400(Φ)
$f_y, f_y(N/mm^2)$	270	300	360

2.3、砌体

(1) ± 0.000 以下的砌体, 采用MU10烧结实心砖, M10水泥砂浆砌筑。

(2) ± 0.000 以上砌体, 采用MU10(P型)烧结多孔砖; 采用M5混合砂浆砌筑。

3、设计主要荷载取值 单位: KN/m (KPa)

部 位	活荷载 kN/m^2	部 位	活荷载 kN/m^2
楼 面	2.0	非上人屋面	0.5
上人屋面	2.0		

注: 施工及使用荷载均不得超过以上值; 其它未列项目见现行规范、规程及标准。

三、给排水设计说明

1、工程概况及设计范围

本建筑为陕北风情民宅, 建筑高度4.80m, 建筑面积91.5m²。本楼设有给水系统、太阳能热水系统、污水系统以及雨水系统。

2、给水系统

2.1 给水系统

(1)本楼最高日用水量为0.50m³/d; (2)设计供水压力0.20MPa。

2.2 热水系统

(1)屋面设置真空管式太阳能集热器, 卫生间设置容积式电热水器;

2.3污水系统

(1)本楼最高日排水量为0.45m³/d;

2.4雨水系统

(1)雨水系统收集庭院内的雨水, 设计雨水暴雨重现期2a。

3、管材选型

(1)给水管采用PPR管(S5系列), 电熔连接;

(2)热水管采用PPR管(S3.2系列), 电熔连接;

(3)污水及雨水管采用UPVC管, 粘接连接;

4、附件

(1)地漏采用UPVC返溢地漏, 地漏水封高度不小于50mm;

(2)地面清扫口采用UPVC制品, 清扫口表面与地面平。

5、其他

(1)尺寸单位: 图中所注尺寸除管长、标高以m计外, 其余均以mm计;

(2)标高: 管道标高以建筑室内地坪 ± 0.00 计, 生活给水、热水管指管中心; 污水等重力流管道标高指管内底。

(3)卫生洁具本体结构中无存水弯者, 排水应设存水弯(N型或P型);

(4)施工中应与土建公司和其它专业公司密切配合, 合理安排施工进度, 及时预留孔洞或管沟, 以防碰撞和返工; (5)地面以上的给水、热水管采用封槽暗装;

(6)屋面敷设的给水、热水管采用橡塑保温, 保温厚度 外铝箔保护层。

(7)未尽事宜应严格按国家及当地有关现行规范、规定要求施工。

6、节能设计说明

(1)热水采用太阳能;

(2)选用节水型卫生器具, 采用陶瓷片密封水嘴;

(3)生活用水总进口设水表计量, 避免浪费;

(4)选用性能好、使用寿命长的管材和连接方式, 杜绝渗、漏、滴、跑、冒现象;

七、施工及验收

(1)《建筑给水排水及采暖工程施工质量验收规范》GB 50242-2002(2)《建筑给水聚乙烯类管道工程技术规程》CJJ 98-2003

四、电气设计说明

1、设计依据

1.《民用建筑电气设计规范》JGJ 16-2008; 2.《建筑照明设计标准》GB50034-2013;

3.《供配电系统设计规范》GB 50052-2009;

4.《民用建筑设计通则》GB 50352-2005;

5.《住宅设计规范》GB 50096-2011

6.《低压配电设计规范》GB 50054-2011

2、设计内容

1.低压配电系统 2.照明系统 3.接地及安全 4.电话网络系统 5.有线电视系统

3、低压配电系统

3.1负荷等级: 本工程为单层建筑, 其电力照明用电均为三级负荷。

3.2 供电电源及电压: 电源就近箱式变电站, 电压等级为220V/380V。

3.3 导线、电缆选择及敷设方式: 图中未注明导线截面为2.5mm²。

a. 照明进线采用铠装交联聚乙烯铜芯电力电缆, 在进入户处做重复接地。b. 照明分支线采用铜芯塑料线沿墙、地、结构梁等暗敷。

3.4. 照明分支回路, 每回路均单独设置中性线, 不同回路不得共用中性线。图中未注明者照明、插座回路均为三根铜芯导线(L, N, PE);

4、照明系统

光源及灯具选择: 楼内照明均采用I类灯具。光源要求选用节能型光源。

5、接地系统:

5.1本工程低压配电系统的接地形式采用TN-S系统。

5.2 建筑物作总等电位联结。在电源进线处设总等电位联结端子排, 将楼内 PE干线、接地干线、总暖管及建筑物金属构件等相互作电气连接。

5.3 利用40X4热镀锌扁钢敷设在条形基础内相互焊接后作为接地极并引上与柱内主筋焊接不少于两处。要求接地电阻不大于1欧。实测不足时, 补打人工接地极。

6、电话网络系统:

6.1电话网络进线采用光纤进线, 多媒体箱至电话终端线缆采用RV5-2X0.5电话线。多媒体箱至终端插座均采用超五类非屏蔽电缆。

6.2 一层设多媒体箱, 箱底距地0.5米。

7、有线电视系统:

7.1楼内电视信号采用电视电缆室外穿钢管引入。

7.2 自多媒体箱至电视终端采用SYWF75-5型电缆。

8、设备订货及维护检修

8.1所有电气设备按设计的型号、规格订货并应满足设计技术要求。

8.2 配电箱设计为参考尺寸, 应以生产厂家尺寸为准。

9、施工要求及注意事项

9.1所有电气管线及设备安装须严格按国家行业有关施工验收规范施工。

9.2 严格按照有关质量管理程序把好设备及材料关, 对不符合规范及设计要求的产产品严禁使用。

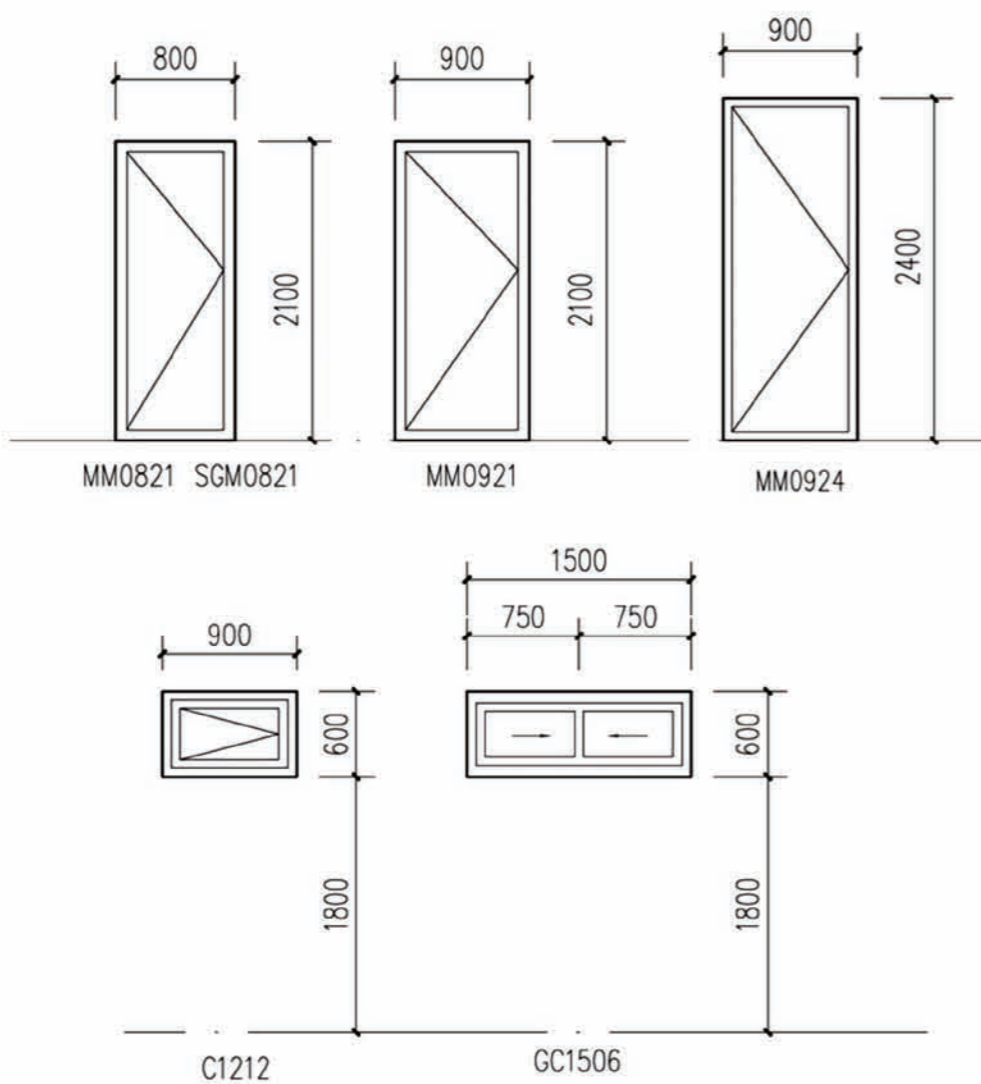
9.3 对施工中遇到的问题, 应及时与设计、业主、监理单位联系, 协商解决。

9.4 图中未注明导线穿管管径按《建筑电气常用数据》04DX101-1 管径表选择。

项目	陕北—05号农房	图号	设计说明
----	----------	----	------

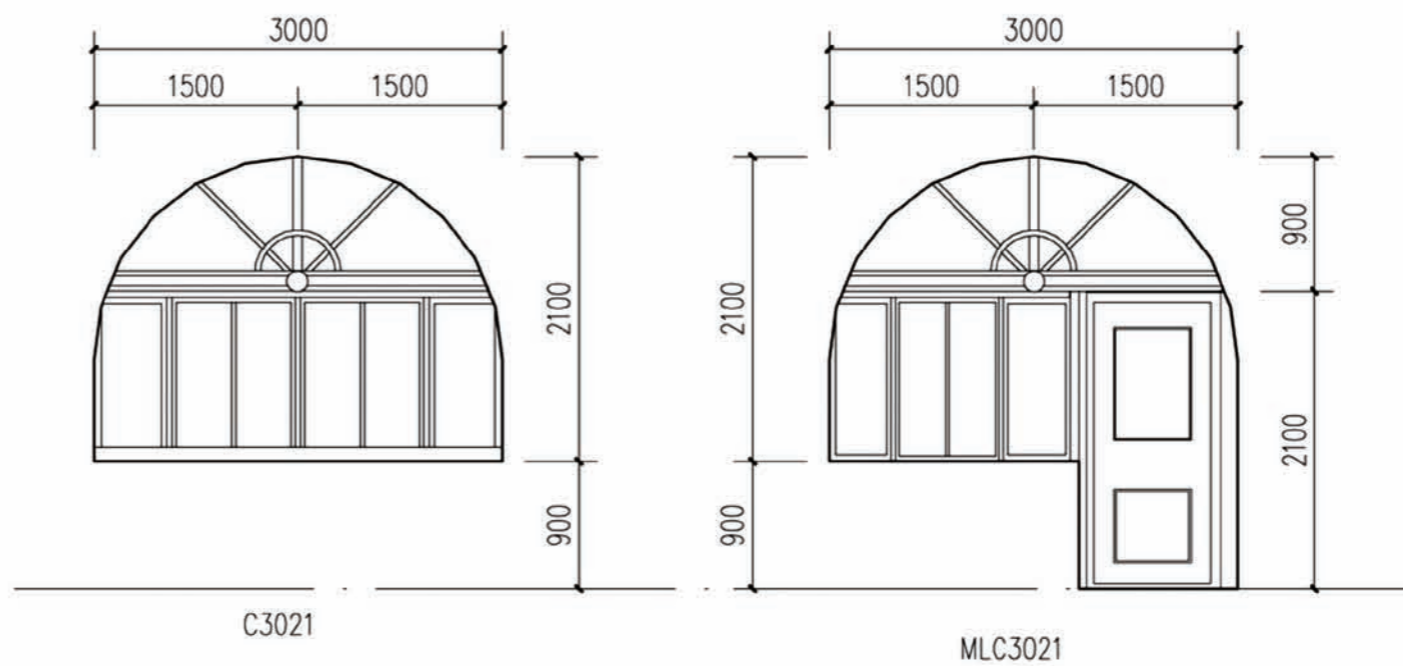
门窗统计表

类型	设计编号	洞口尺寸(mm)	数量	备注
大门	MM0924	900X2400	1	
木门	MM0821	800X2100	1	
	MM0921	900X2100	3	
塑钢门	SGM0821	800X2100	1	
门联窗	MLC3021	3000X2100	1	
仿古木窗	C3021	3000X2100	2	
高窗	GC0906	900X600	2	
	GC1506	1500X600	2	

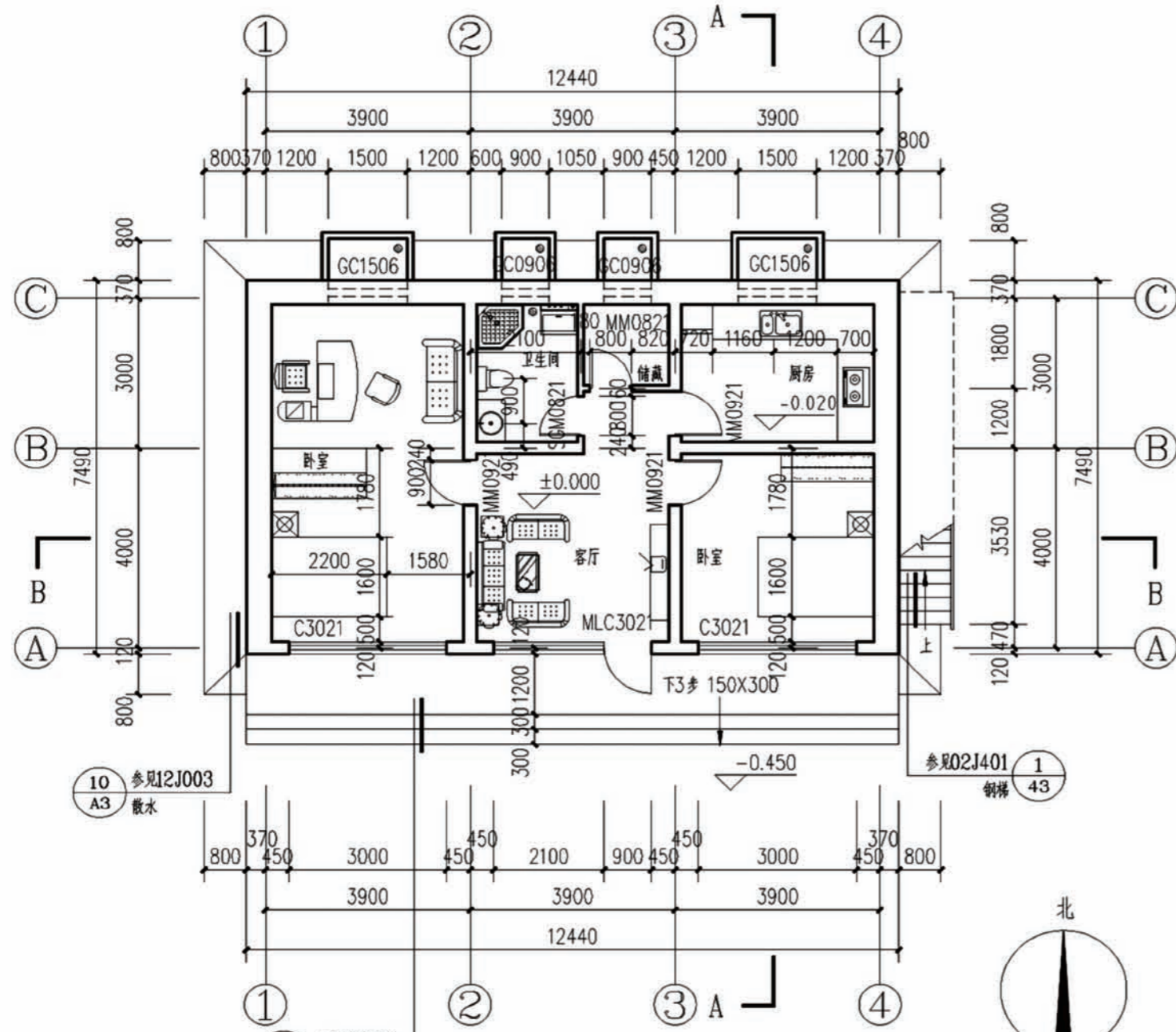


建筑用料做法说明表

项目	名称	编号	适用范围	备注
墙身砌体			所有内外墙体	砖及砂浆强度等级均详见结构设计说明
散水	细石混凝土散水	散4	一层四周散水	宽度为800, 坡度为5%
台阶	地砖面层台阶		一层入口处台阶	
外墙饰面	仿砖真石漆墙面	仿幕墙涂2	详见立面图	
内墙饰面	瓷砖防水内墙面	内112	厨房、卫生间	300X450X8彩印瓷片, 做制吊顶底
内墙饰面	乳胶漆墙面	内33	其他内墙面	刷白色乳胶漆
地面	铺地砖地面(有防水)	地29	厨房、卫生间	地砖规格业主自定, 防水材料见注2
地面	铺地砖地面	地28	其他地面	
踢脚	地砖踢脚	踢19	全部	高120
顶棚	板底乳胶漆顶棚	棚17	全部	
屋面	铺地砖上人屋面	屋7	露台	
油漆	银粉漆	油20	金属构件	
油漆	调和漆	油16	木制面	防木色油漆
说明:	1、屋面防水材料为3厚CPS湿铺防水卷材。 2、卫生间、厨房地面必须做防水层, 构造做法为: 1.5厚CPS湿铺防水卷材。			



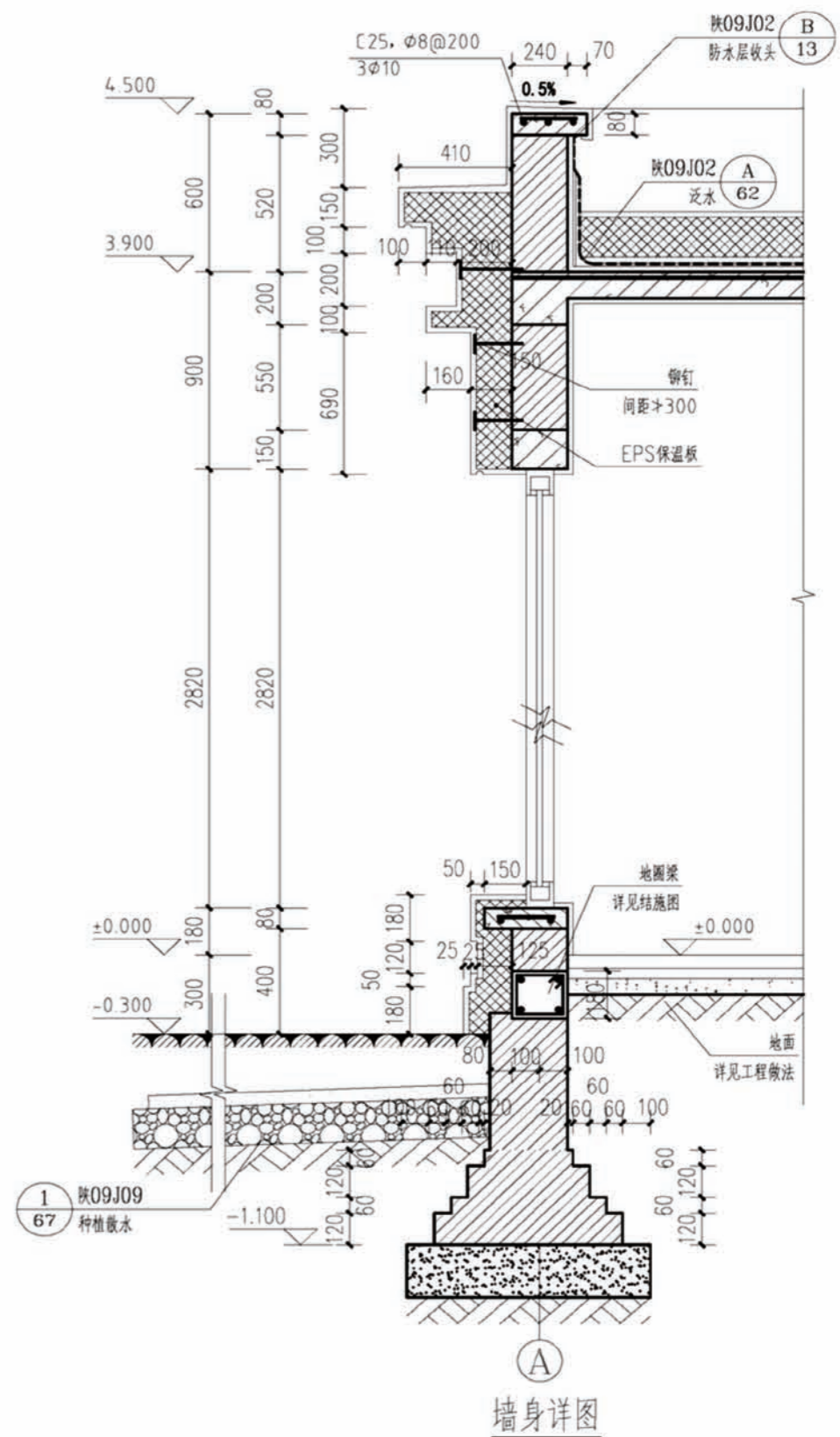
项目	陕北-05号农房	图号	建施-01
----	----------	----	-------



一层平面图

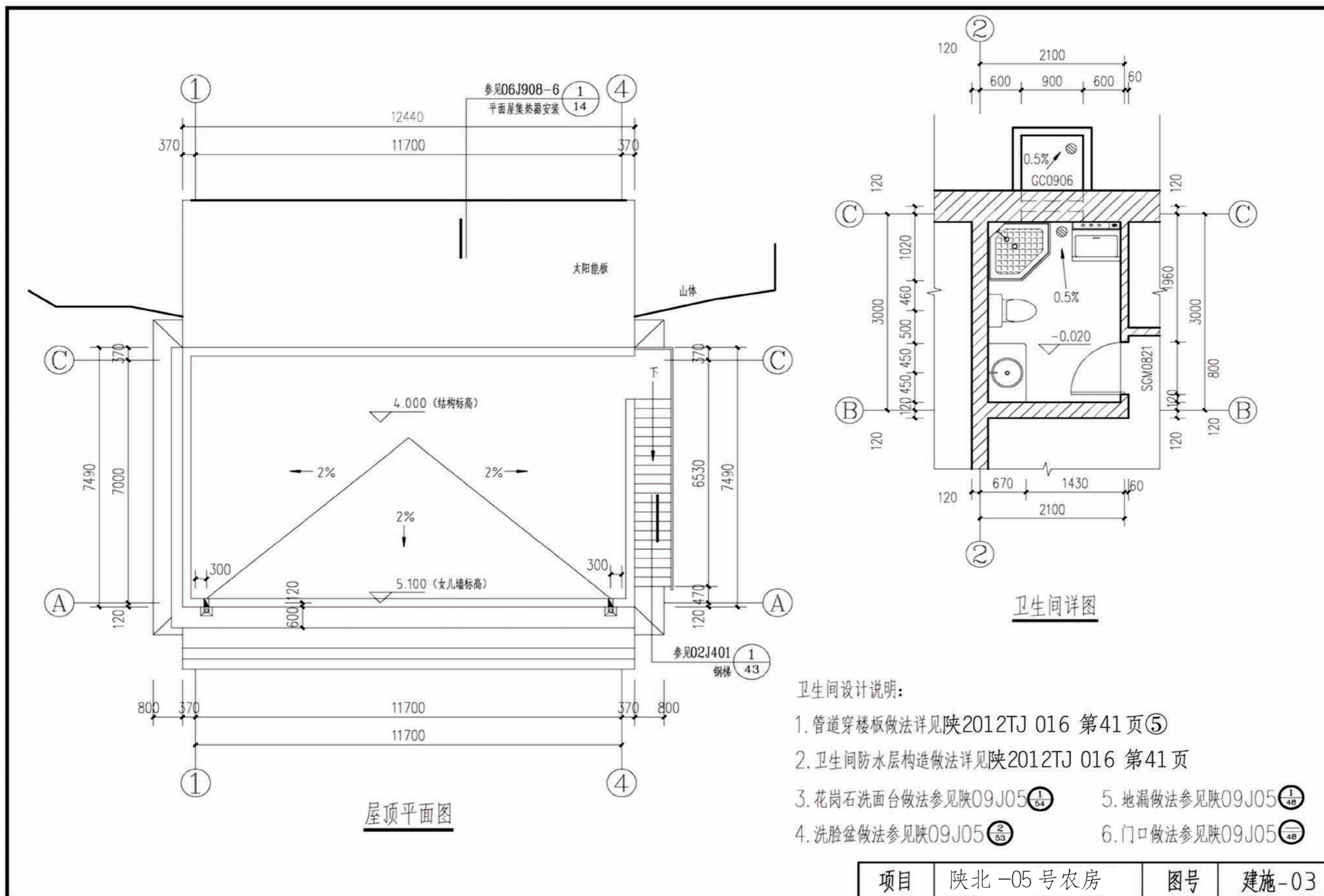
注:

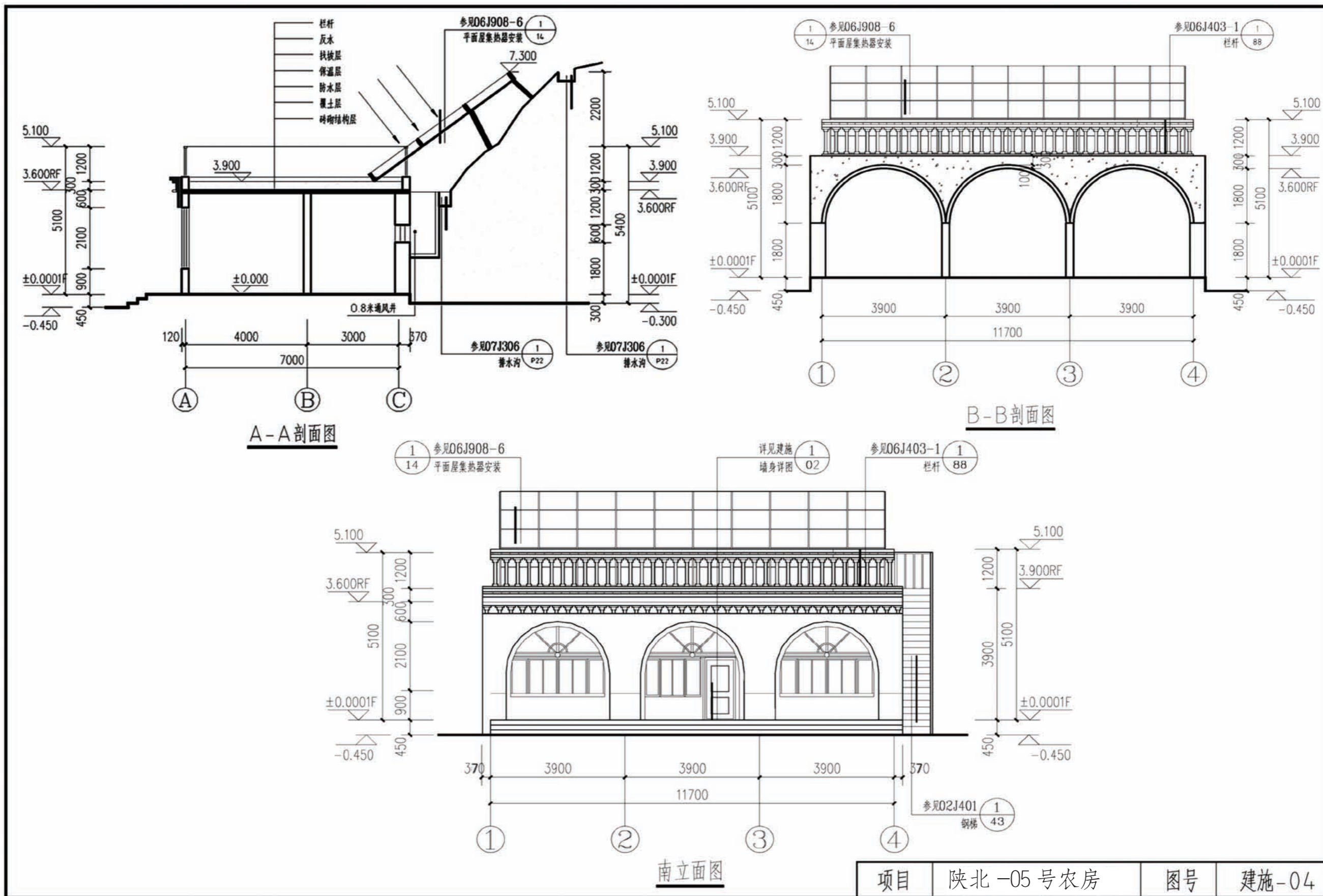
1. 所有未标注的墙厚为240, 所有未标注的240厚墙体门窗洞口净宽为120, 未标注的120厚墙体门窗洞口净宽为120.
2. 屋面落水管是悬挑板预埋DN120的钢管, 板面缝隙用密封胶填充.
3. 卫生间低于室内20, 均沿楼地面250高的C20素混凝土上翻梁.
4. 图中卫生间地漏做法均参见陕09J05第48页详图.
5. 卫生间留洞配合水施图纸施工.
6. 地面向地漏方向做0.5%排水.
7. 室外台阶做法见陕09J09第67页.
8. 消防箱、配电箱预留洞口, 布置和相关图不一致时, 以相关图为准.
9. 采用太阳能集热器主要供卫生间、厨房以及集热水炕使用.

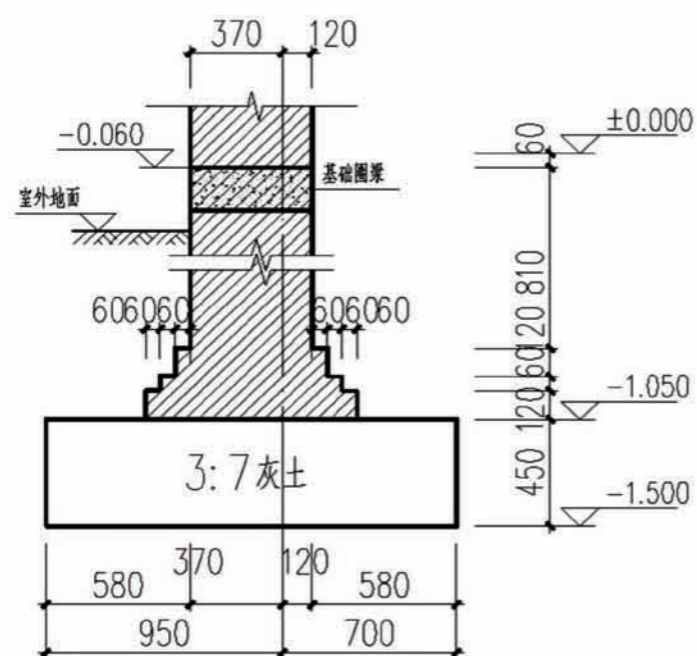


墙身详图

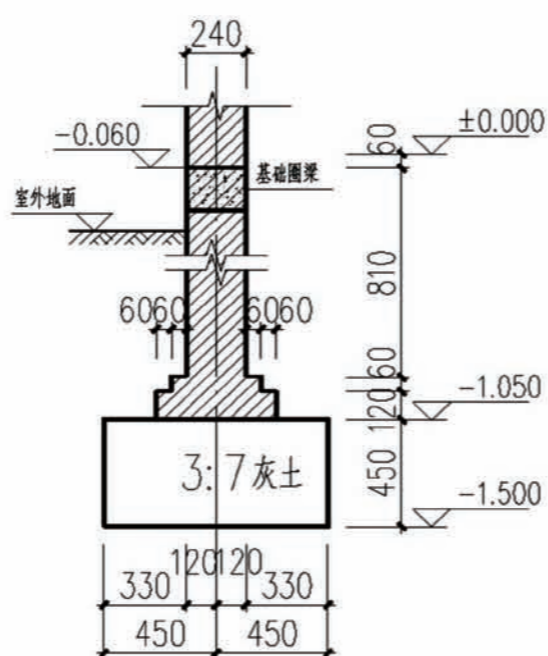
项目	陕北-05号农房	图号	建施-02
----	----------	----	-------



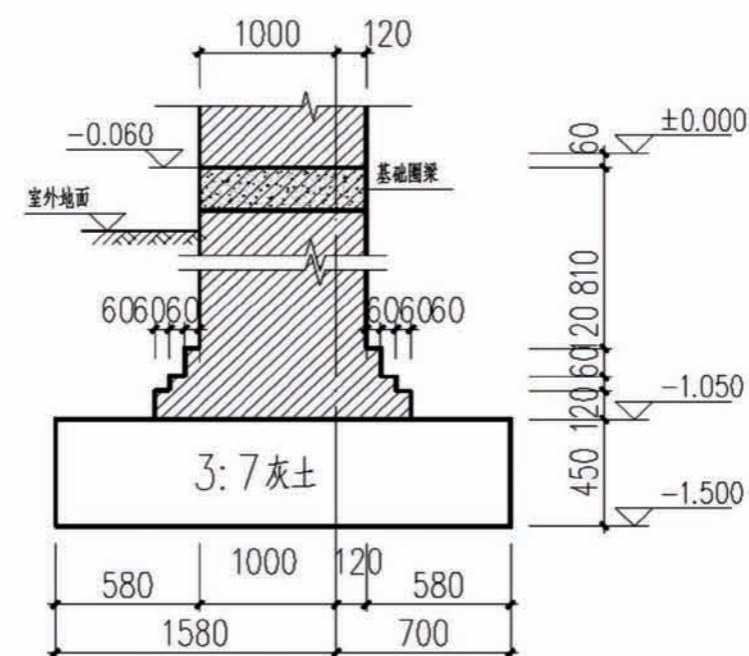




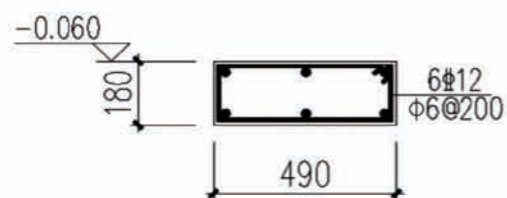
基础1



基础2

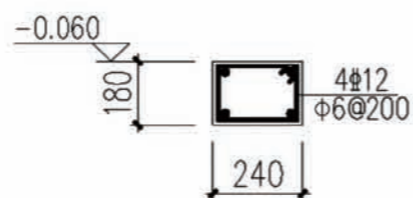


基础3



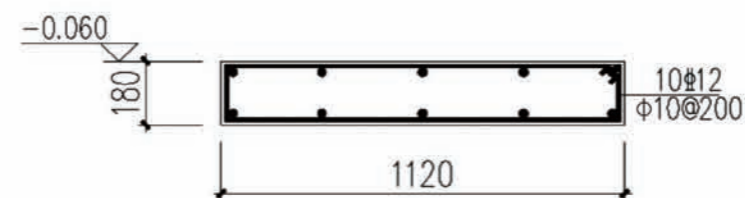
基础圈梁1

(沿墙均设)



基础圈梁2

(沿墙均设)



基础圈梁3

(沿墙均设)

项目	陕北-05号农房	图号	结施-01
----	----------	----	-------

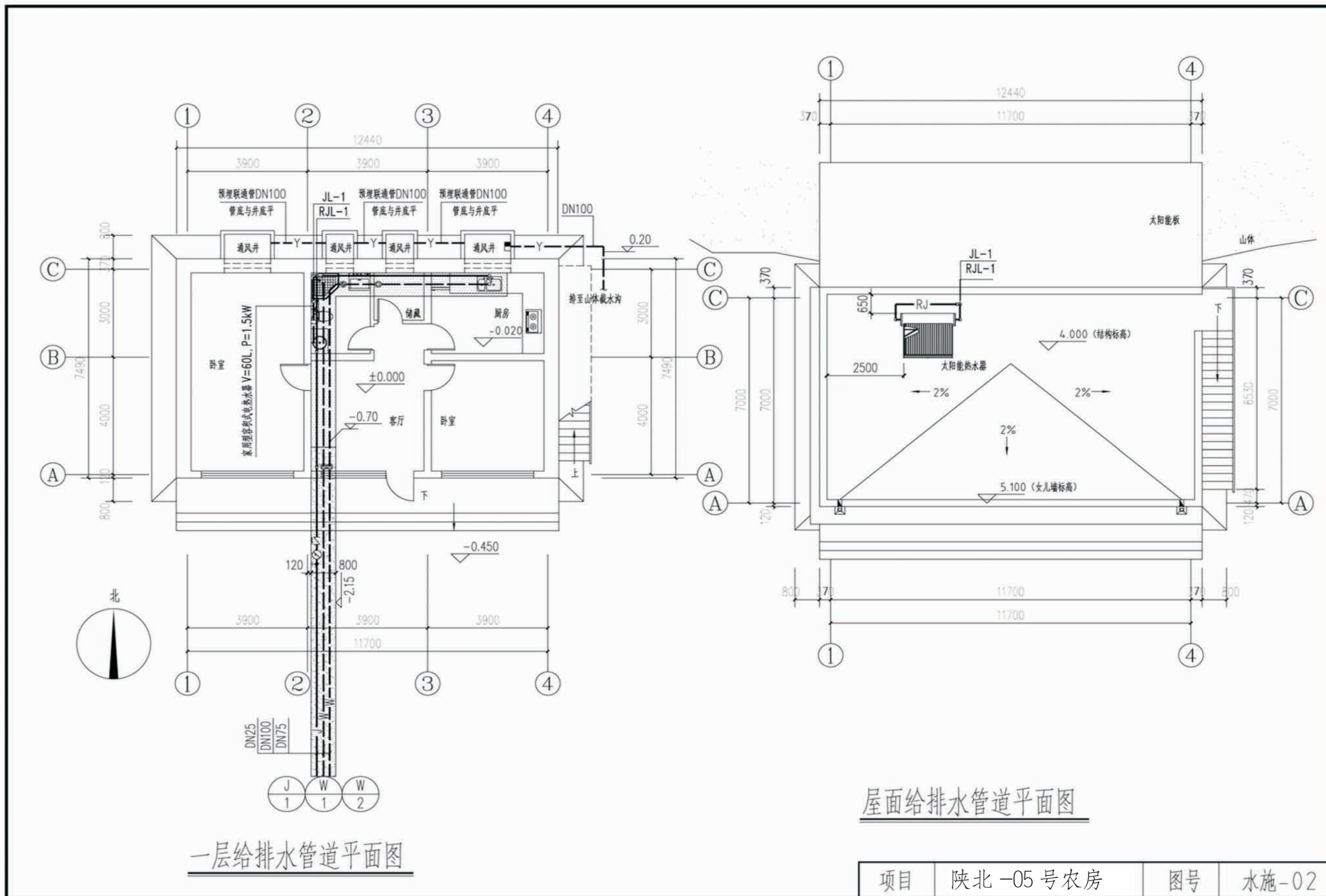
主要设备表					
序号	设备材料名称	规格	单位	数量	备注
1	厨房洗涤槽	不锈钢	套	1	包括给排水配件
2	台式洗脸盆	陶瓷	套	1	包括给排水配件
3	坐便器	陶瓷	套	1	包括给排水配件
4	淋浴房(带淋浴器)	钢化玻璃	套	1	包括给水配件
5	陶瓷芯耐磨皮带水嘴		个	1	
6	家用型容积式电热水器	V=60L, P=1.5kW	套	1	
6	真空管式太阳能集热器	集热器面积 2m ²	套	1	
7	单蓖雨水口	连接管DN100	个	1	下衬1#防风不锈钢丝网
8	水表 LXS-25	DN25	块	1	PN1.6MPa
9	止回阀 HC41X-16	DN25	个	1	PN1.6MPa
10	止回阀 HC41X-16	DN15	个	1	PN1.6MPa
11	截止阀 J11W-16T	DN25	个	1	PN1.6MPa
12	截止阀 J11W-16T	DN20	个	1	PN1.6MPa
13	截止阀 J11W-16T	DN15	个	2	PN1.6MPa
名称	图例	名称	图例		
给水管		坐便器			
污水管		台式洗脸盆			
热水管		带洗衣机插口地漏			
截止阀		存水弯			
止回阀		水表			
洗涤槽水嘴		洗脸盆水嘴			
淋浴器		角式截止阀			
陶瓷芯耐磨皮带水嘴		厨房洗涤槽			
雨水口		管道进(出)户管			
9	砖砌平篦式单蓖雨水口(铸铁井圈)	05S518-6			
8	建筑排水设备附件选用安装	04S301			
7	单柄淋浴水嘴圆角淋浴房安装图	09S304-124			
6	分体式下排水(普通连接)坐便器安装图	09S304-66			
5	4"水嘴台下式洗脸盆安装图	09S304-45			
4	双柄水嘴双槽厨房洗涤槽安装图	09S304-32			
3	地面式清扫口(甲型)安装图	04S301-13			
2	管道和设备保温、防结露及电伴热	03S401			
1	室内管道支架及吊架	03S402			
国家标准图·通用图					

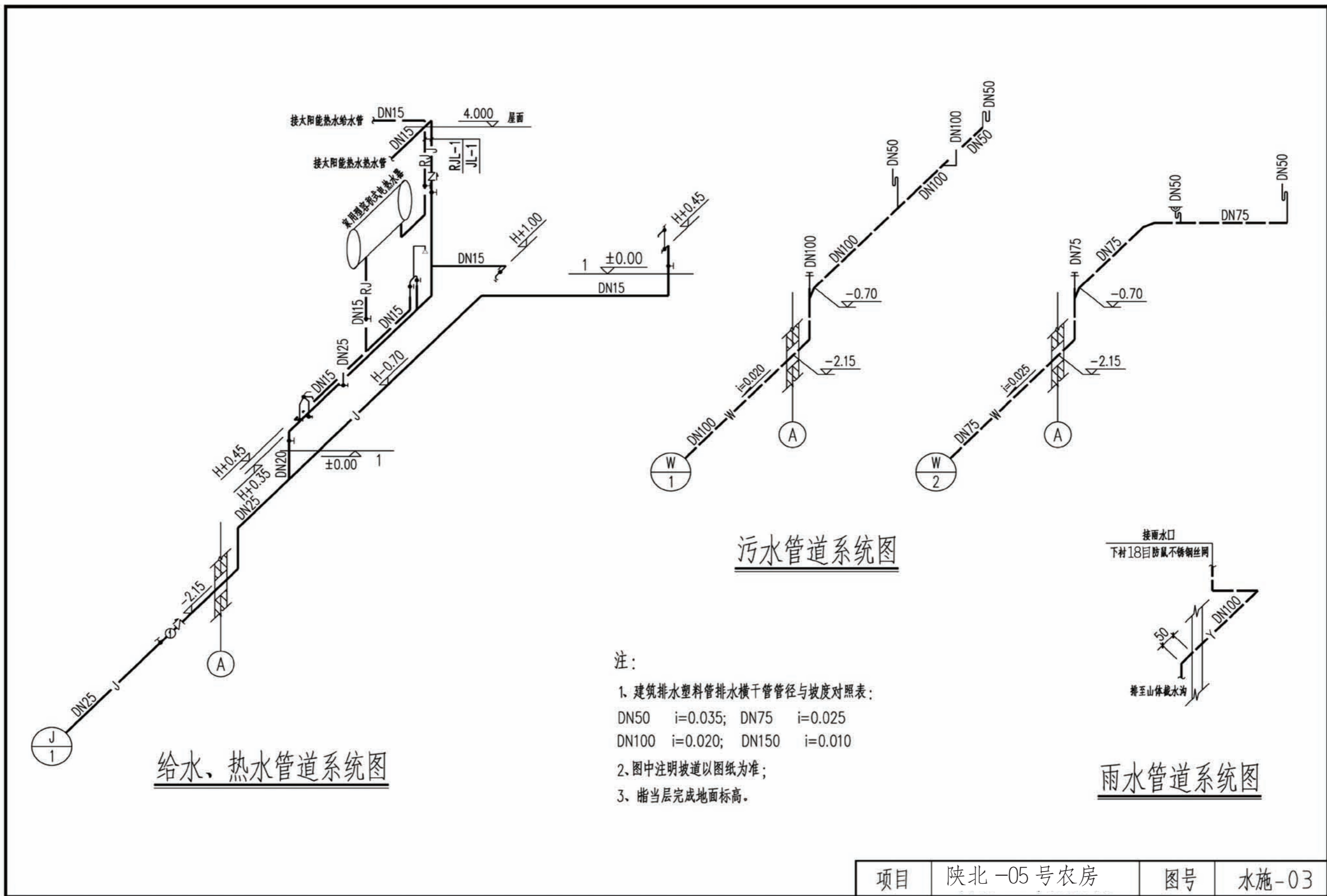
项目

陕北-05号农房

图号

水施-01





给水、热水管道系统图

污水管道系统图

雨水管道系统图

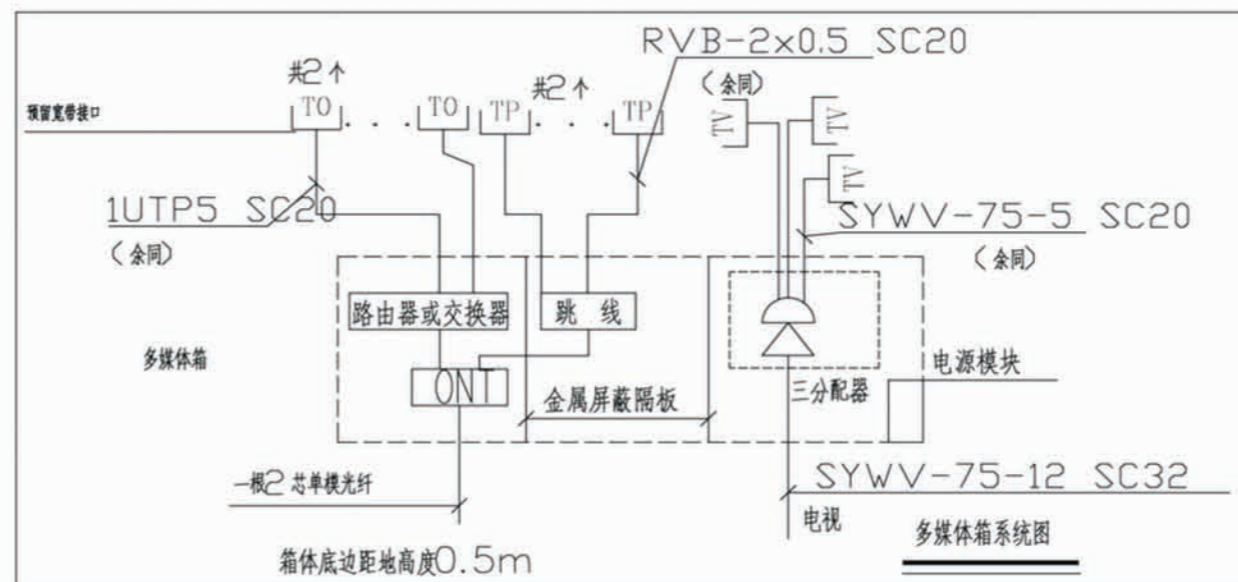
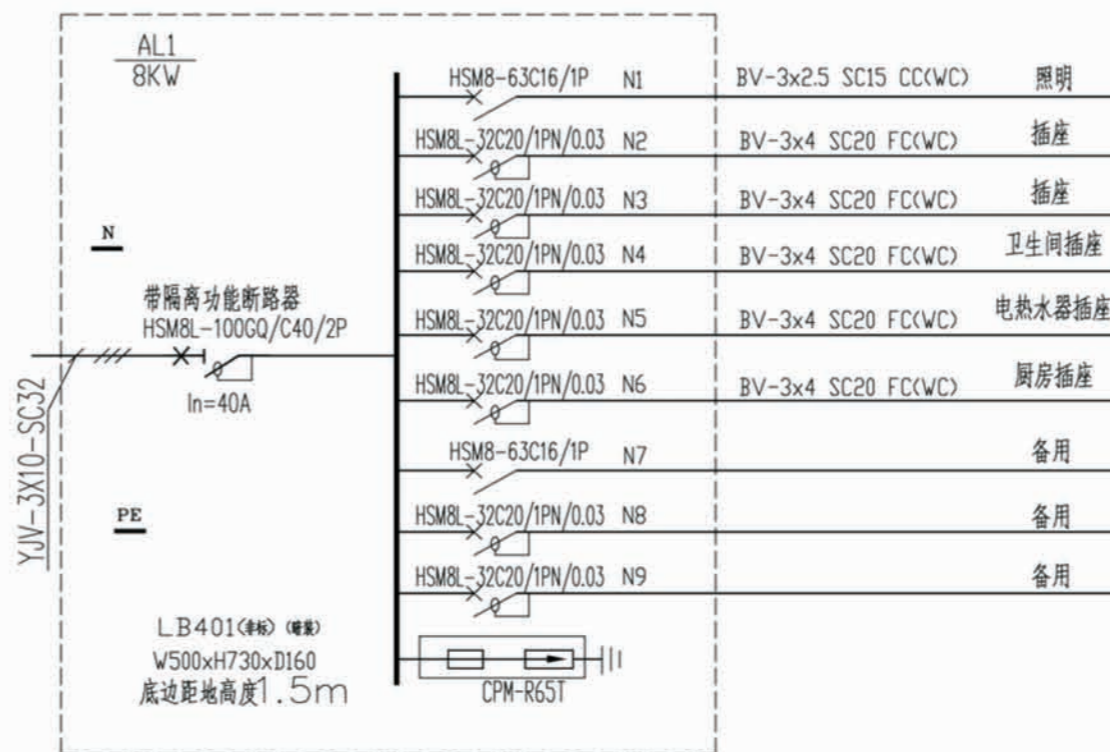
- 注：
1. 建筑排水塑料管排水横干管管径与坡度对照表：
 DN50 $i=0.035$; DN75 $i=0.025$
 DN100 $i=0.020$; DN150 $i=0.010$
 2. 图中注明坡道以图纸为准；
 3. 指当层完成地面标高。

项目	陕北-05号农房	图号	水施-03
----	----------	----	-------

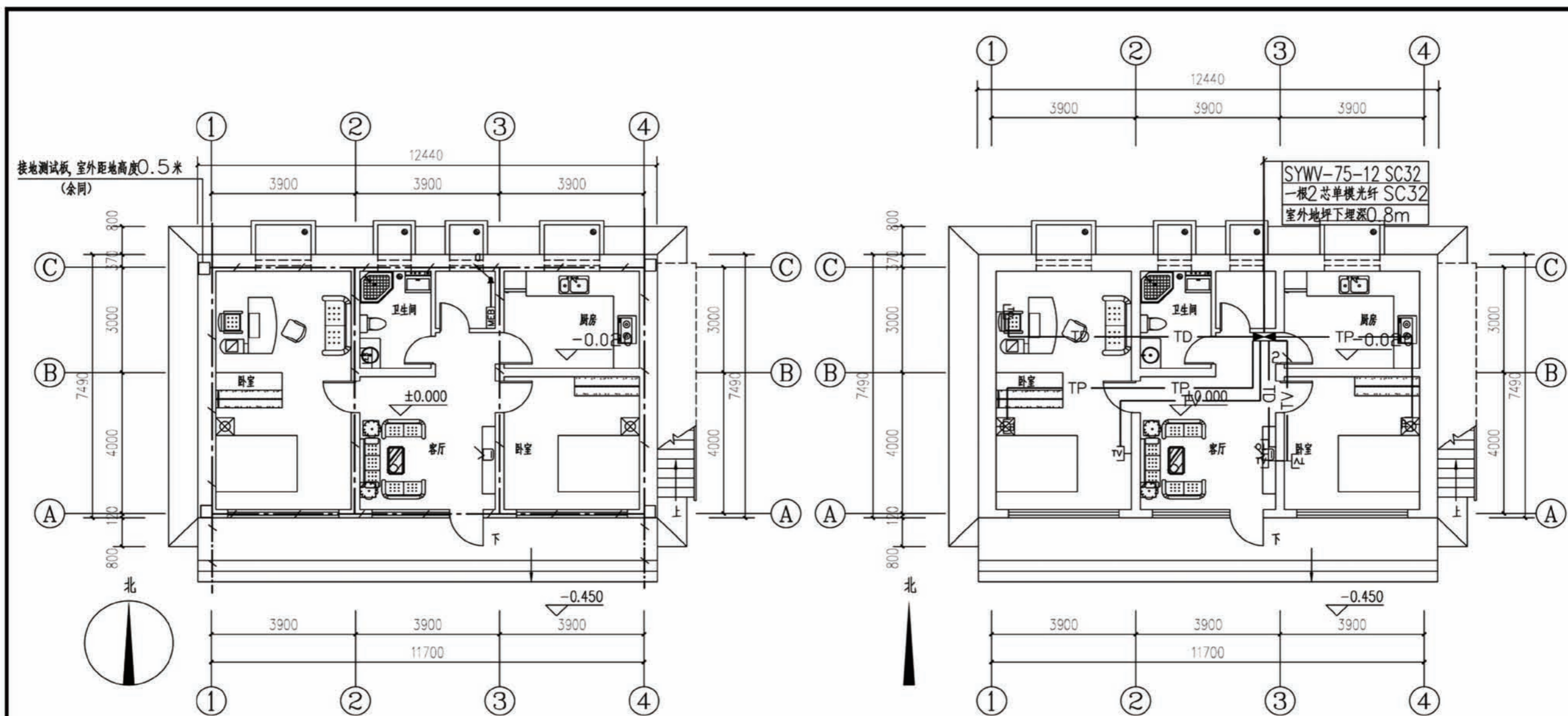
图例及材料规格

序号	图例	名称	规格	单位	高度	备注
强电部分						
1						
2	■	配电箱		台		距地高度相系统图
3	⊙	防水防尘灯	型号自选 22W	套	■	
4	⊗	吸顶灯	型号自选 22W	套	■	
5	●	壁灯	型号自选	只	2.2	22W节能灯 室外防护型
6	⊥	镜前灯	型号自选 22W	只	2.0	
7	⊙B	浴霸	型号自选	只	■	
8						
9						
10	⊥	单相二、三孔插座	16A 250V	只	1.8	抽油烟机插座
11	⊥B	单相二、三孔插座	10A 250V	只	0.3	冰箱用
12	⊥C	单相二、三孔插座	16A 250V 带防溅盒	只	1.5	厨房插座 带开关
13	⊥D	单相二、三孔插座	10A 250V 带防溅盒	只	1.5	卫生间用电源插座
14	⊥E	单相二、三孔插座	16A 250V	只	2.3	太阳能热水器插座
15	⊥F	单相二、三孔插座	16A 250V 带防溅盒	只	1.3	洗衣机插座 带开关
16	⊥G	单相二、三孔插座	10A 250V	只	0.3	普通插座
17	⊥H	单相二、三孔插座	10A 250V	只	0.3	普通插座
18	●	暗装单极开关	型号自选 10A 250V	只	1.3	
19	●	暗装双极开关	型号自选 10A 250V	只	1.3	
20	●	暗装三极开关	型号自选 10A 250V	只	1.3	
21	●YB	浴霸开关	浴霸配套 带防溅盒	只	1.3	
22	⊖	换气扇	型号自选 40W	只		施工现场定
23						
弱电部分						
24	■	多媒体箱	由系统运营方提供	台	0.5	底边距地高度
25	TP	语音信息插座	型号自选	只	0.3	
26	TO	数据信息插座	型号自选	只	0.3	
27	TV	数字电视插座	型号自选	只	0.3	
28						
29	MEB	总等电位联结端子箱		台	0.3	底边距地高度
30	LEB	局部等电位联结端子箱		台	0.3	底边距地高度
31						
32						

注：所有电源插座均选用安全型。



项目	陕北-05号农房	图号	电施-01
----	----------	----	-------



基础接地平面图

弱电平面图

说明: 1. 本工程进户处设重复接地。

2. 接地装置做法: 利用40X4热镀锌扁钢敷设在条形基础内相互焊接后作为接地极并引上与柱内主筋焊接不少于两处。

3. 如实测共用接地电阻未达到 $R < 1 \Omega$, 应通过预留接地断接卡点补打人工接地极。

4. 各种接地线的下端均应与接地装置可靠焊接, 图中接地引下线的做法如下:

1) 总等电位端子箱引下线: 利用40X4热镀锌扁钢, 引上至

地面上0.3米处与预留接地钢板连接, 总等电位端子箱与预留钢板连接, 并与基础接地装置可靠焊接。

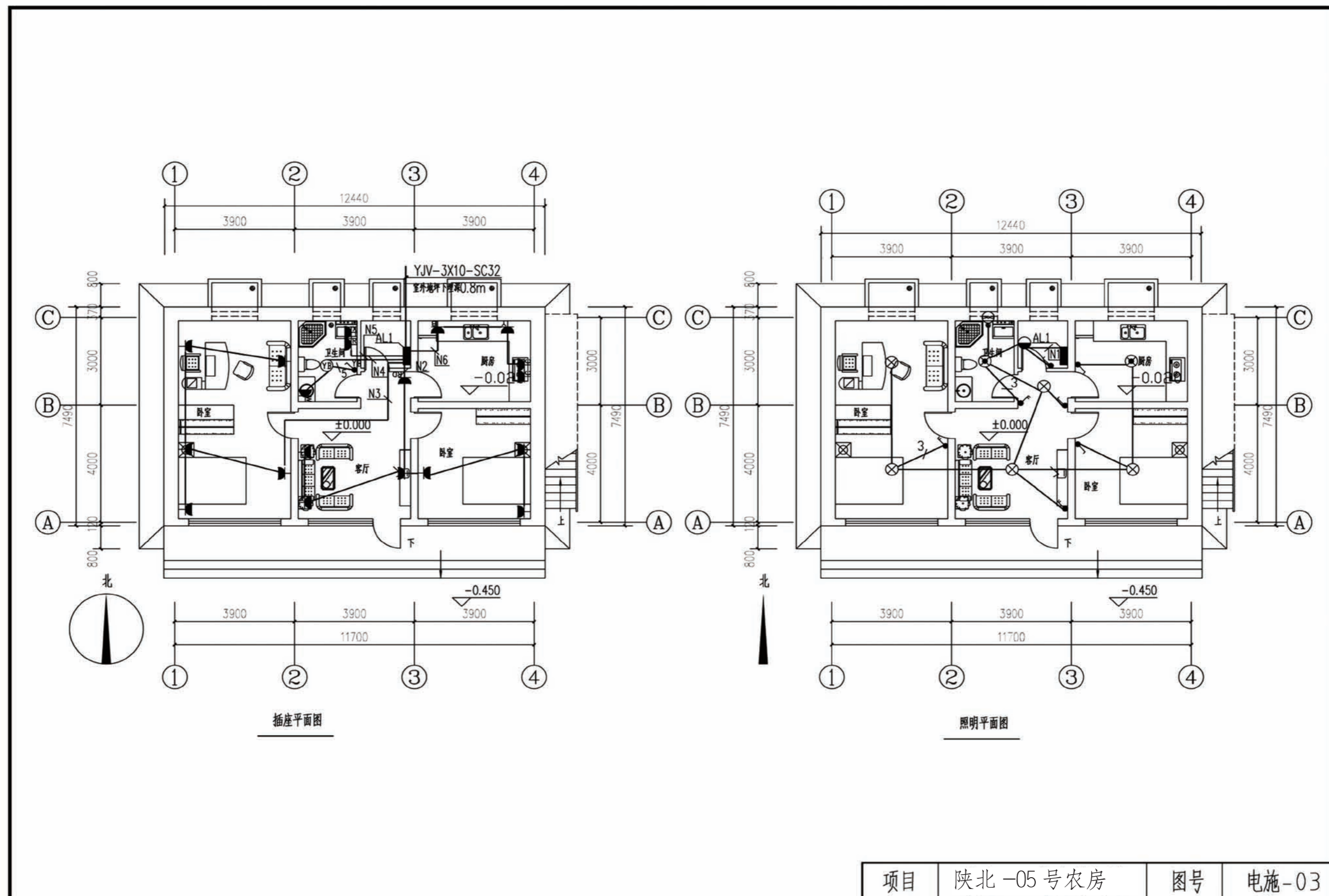
▶ 预埋接地钢板 100x100x6距地 0.3m

5. 其它未做说明处具体做法参见 GB03D501-4, P14页。

注: 图中未注明导线敷设方式如下

	TD		2-UTP-5e SC25 FC(WC)
	TD		1-UTP-5e SC20 FC(WC)
	TP		2-RVB-2x0.5 SC25 FC(WC)
	TP		1-RVB-2x0.5 SC20 FC(WC)
	TV		2-SYWV-75-5 SC25 FC(WC)
	TV		1-SYWV-75-5 SC20 FC(WC)

项目	陕北-05号农房	图号	电施-02
----	----------	----	-------



项目	陕北-05号农房	图号	电施-03
----	----------	----	-------

陕北 --05 号农房工程造价

工程项目总造价表

序号	单项工程名称	造价 (元)
1	陕北 --05 号农房	64029
总价		64029
大写	陆万四千零贰拾玖元整	

单项工程造价汇总表

序号	单项工程名称	造价 (元)
1	土建工程	51120
2	给排水工程	3309
3	暖通工程	
4	电气工程	9600
总价		64029