

陕北--19号农房方案

设计单位：延安市建筑设计院

设计人员：王郝云 任慧 李鹏 张乐 高三锋 慕磊

设计说明：

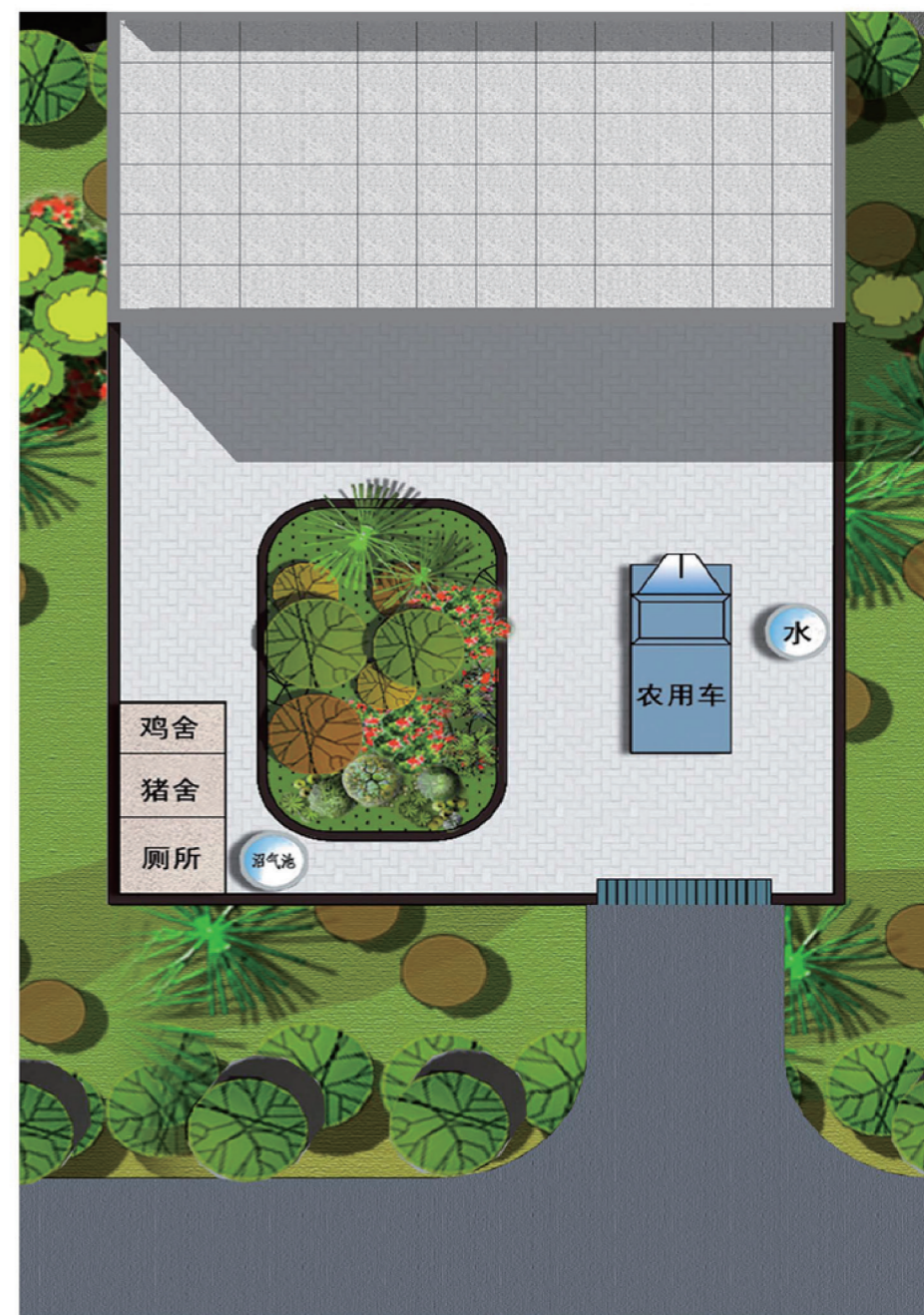
本方案为陕北传统石窑洞，冬暖夏凉，保温性能好，曾被称为黄土高原的绿色建筑。

本方案结合山坡地形合理选址，建筑坐北朝南，以三孔石窑洞为一户。设计中综合考虑陕北地区的地理环境、民俗文化、居住习惯及当地的建筑风格，充分体现陕北地域特色。窑洞和大门立面设计均采用传统地域符号，建筑就地取材，发挥当地石材本色，屋顶形式为当地传统青砖镂空砖花造型。

在传统窑洞住宅中运用新技术，功能齐全，设有主卧室、会客及仓储等，提高了居民生活舒适度。窑洞内设有土炕，在冬天的取暖效果一直被老百姓所认可。院落布局考虑到村民的日常生活所需，设有水井、小面积绿化、化粪池、沼气池等，屋顶设有太阳能设施，节能实用。石窑洞砌筑传统工艺有：方地形（及放平装线），掏马巷、垒平装、揉旋（放弧线）及合口、压顶、垫背等。



鸟瞰图

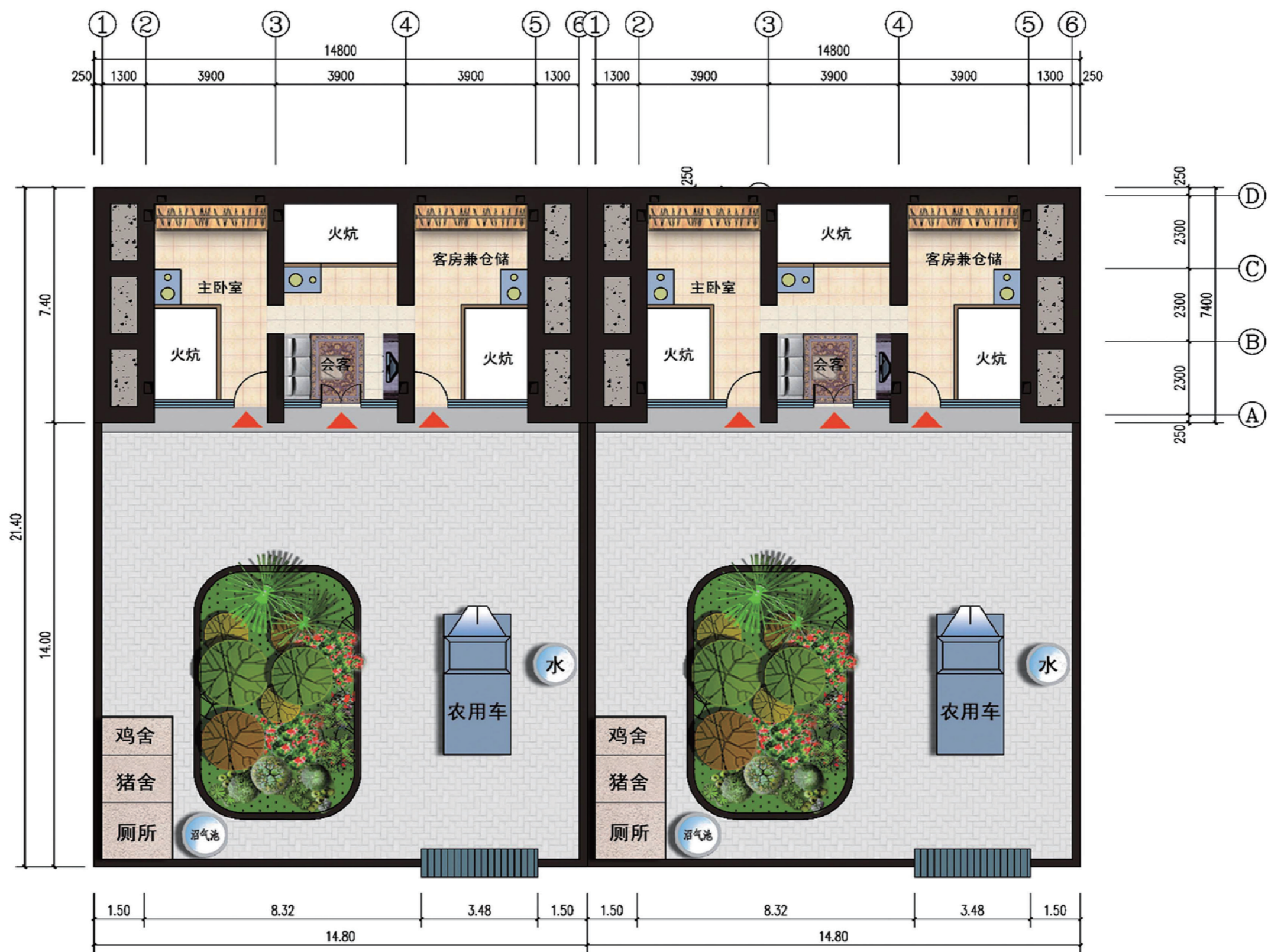


总平面图





联排布局鸟瞰图



石窑平面图 1:100

设计总说明

一、建筑设计说明

1、工程概况

- | | |
|---------------------|--------------------------|
| 1.1、工程名称：陕北农村住宅设计方案 | 1.2、建筑结构类型：混合结构； |
| 1.3、建筑层数：一层； | 1.4、总建筑面积：110平方米； |
| 1.5、建筑高度：4.85米 | 1.6、建筑使用年限：50年； |
| 1.7、建筑用途：居住； | 1.8、建筑分类和耐火等级：低层居住建筑，二级； |
| 1.9、建筑工程等级为：三级； | 1.10、建筑抗震设防烈度：六度； |
| 1.11、结构安全等级：二级； | 1.12、抗震设防分类：丙类建筑； |

2、设计说明

- 2.1、设计理念：本方案为陕北传统石窑洞，冬暖夏凉，保温性能好。设计时充分考虑村民生活习惯，窑内外功能、设施齐全。
- 2.2、墙体：窑洞边腿为500+800（填土）+500厚块石砌筑，中腿为500厚块石砌筑。院落附属用房外墙为240厚承重粘土多孔砖，内墙为240厚承重粘土多孔砖，未注明墙厚均为240；
- 2.3、门窗：窑洞门窗为木窗框造型，窗户玻璃均采用（6+9A+6）厚普通无色中空玻璃，外窗开启扇处均设纱窗，门窗立樘均为墙中。
- 2.4、建筑防水：窑洞防水采用6.0厚天然钠基膨润土耐根穿刺防水毯一道（膨润土含量 $\geq 5.5\text{kg/m}^2$ ）；厨房、卫生间防水采用一道6.0厚天然钠基膨润土防水毯一道。
- 2.5、施工注意事项：凡管道穿墙，管道安装完毕后，管道孔四周均需用同级耐火极限的不燃烧材料封堵严实。有防水要求的楼板和墙体均用1:2.5水泥砂浆（加5%防水剂）堵塞。

二、结构设计说明

- 1、本基础设计适用于地质条件简单的建筑场地，要求地基承载力特征值 $\geq 100\text{kPa}$ ；单项工程应结合的地质条件及当地材料情况选用。
- 2、基础采用3:7灰土-砖条基，3:7灰土要求如下：
- 1)土料：优先采用粉质粘土，不得含有有机质，粒径 $> 15\text{mm}$ 。
 - 2)石灰：Ⅲ级以上新鲜块灰，石灰使用前应消解并筛分，粒径 $> 5\text{mm}$ 。
 - 3)最小干密度：粉土1.55t/立方米，粉质粘土1.50t/立方米，粘土1.45t/立方米，压实系数 ≥ 0.97 。
- 3、石砌体：块石（毛料石）MU30，水泥砂浆M10。

三、水暖设计说明

- 1、生活给水系统：陕北山地农村居住大部分无市政给水管网，主要依靠就地打井。
- 2、生产用水系统：依靠雨水收集系统，充分利用沉淀后的雨水。
- 3、热水系统：采用太阳能热水器，供至各用水点。
- 4、沼气池：利用家禽粪便以及秸秆等进行发酵而形成的沼气。
- 5、排水系统：排水采用雨污分流、污废合流排水方式。
- 1)生活污水均自流排至室外污水管道，经化粪池处理后排入接入农村污水集中处理站。
 - 2)屋面雨水、地面雨水经雨水管道有组织收集后至室外雨水井，以便给生产、灌溉用水，当雨水超过室外雨水井警戒水位后，将多余的雨水排至农村雨水集中系统。
- 6、采暖：采用传统陕北火炕，有条件的住户采用土暖气。

室外主要设备表

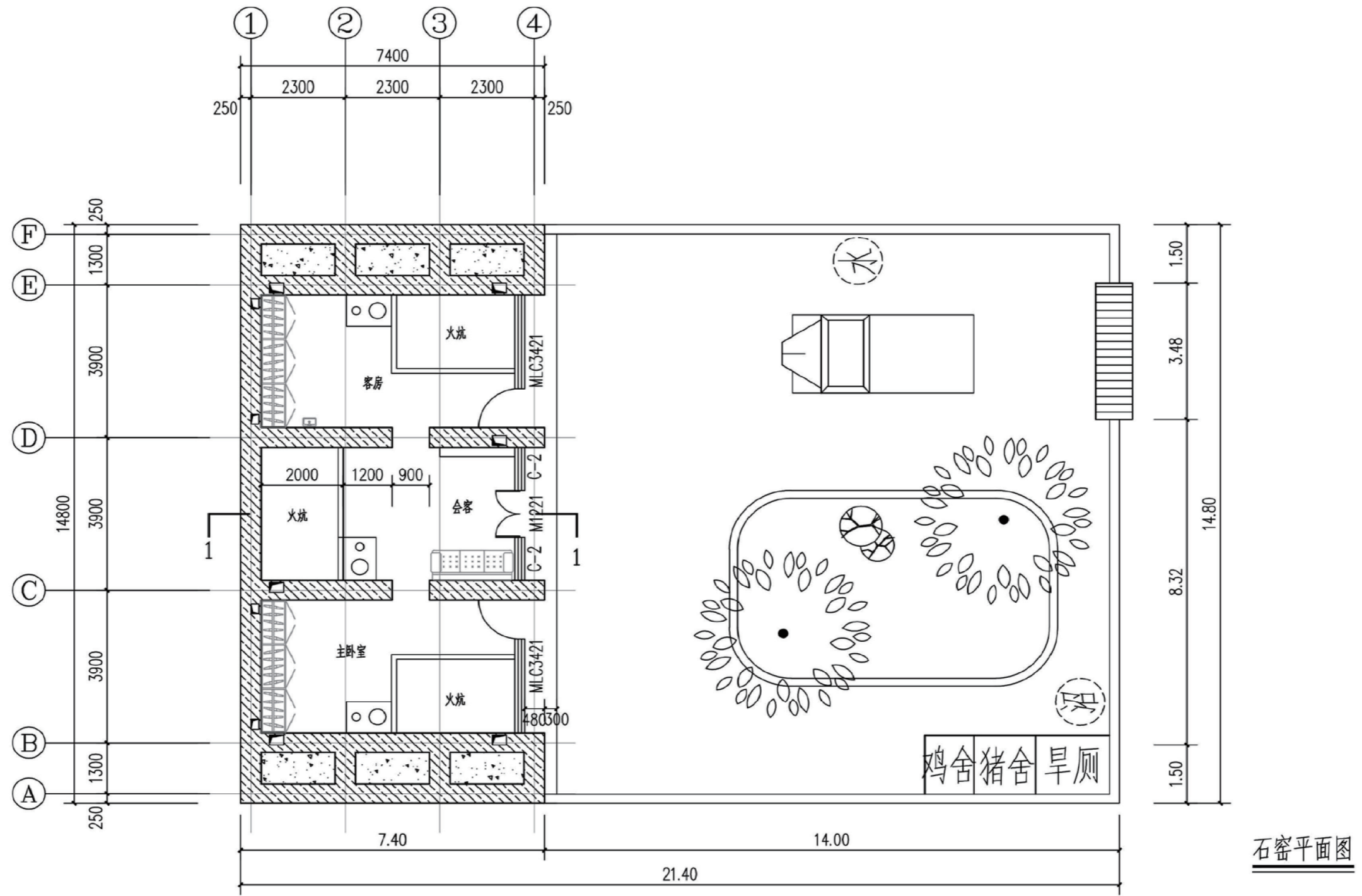
序号	名称	型号	单位	数量
1	化粪池	YJBH-1	个	1
2	给水管	PPR(DN20)	米	16
3	污水管	双壁波纹管	米	16
4	雨水管	双壁波纹管	米	26
5	沼气池		个	1
6	雨水井		个	1
7	收水口		个	1

四、电气设计说明

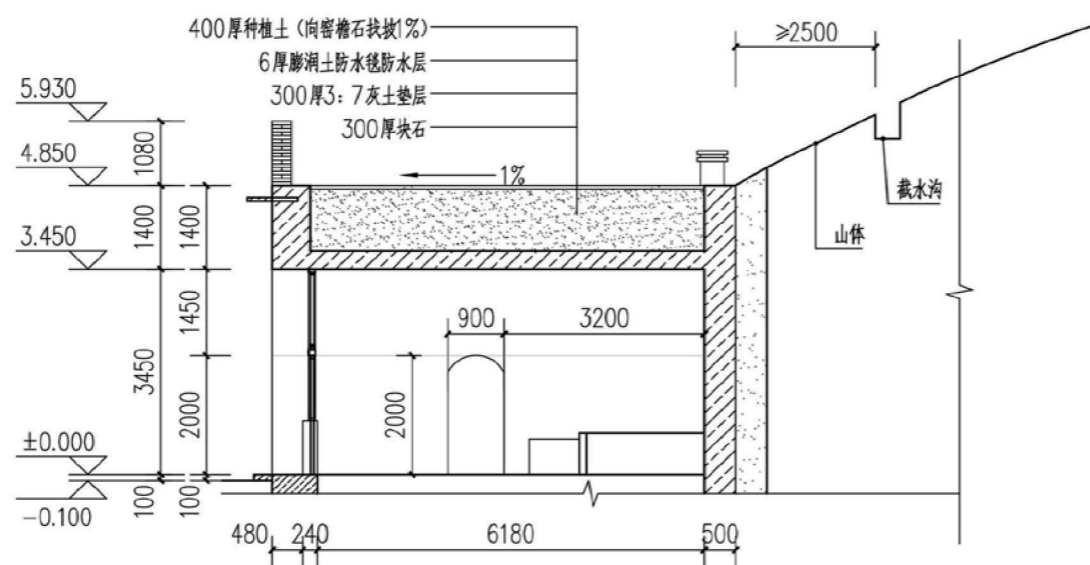
- 1、负荷等级：本工程所有用电负荷等级均为三级，计算总容量约为8KW。
- 2、供电电源：本工程供电电源由室外集中计量表箱分别埋地引至各户，埋深0.8M。
- 3、照明配电：照明、插座均由不同的支路供电；除壁挂式空调插座外，所有插座回路均设剩余电流保护器（30mA）灯具采用1类灯具，配线规格为BV-3x2.5-PC16沿墙及墙面敷设，插座均为安全型插座，配线规格为BV-3x4-PC20沿地面、墙面敷设。平面图中照明、插座回路未标注导线根数均为3根。
- 4、电表计量：本工程电表每户单独计量，电表根据住户分布情况集中设置；
- 5、有线电视、网络预埋进线管，详见平面，其中有有线电视预埋屋顶户户连接收器管线，详见平面图。

主要设备材料表

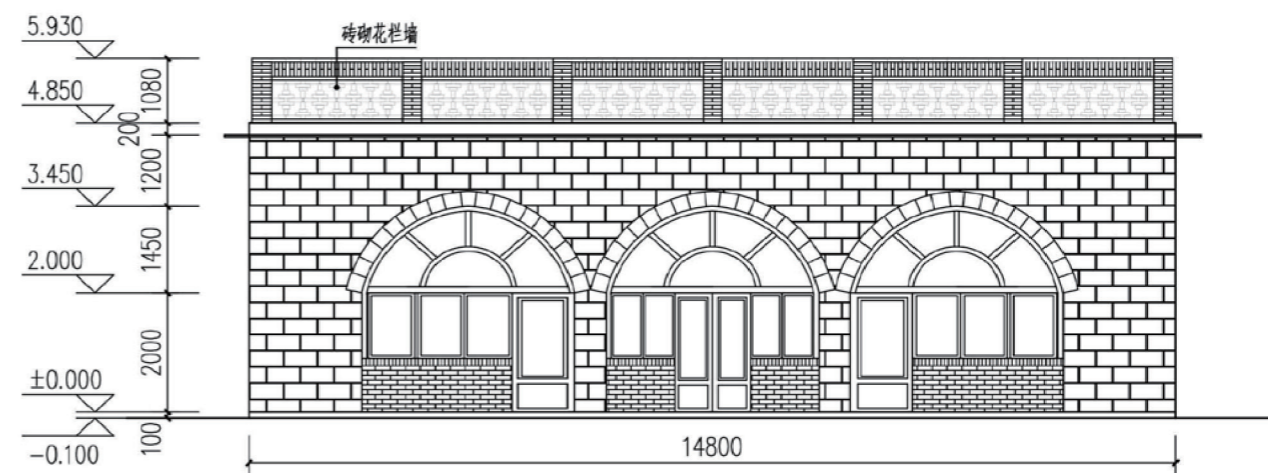
14		语音数据二位面板插座		距地0.3m
13		电视插座		距地0.3m
12		四联单控开关	10A 250V	距地1.4m
11		三联单控开关	10A 250V	距地1.4m
10		双联单控开关	10A 250V	距地1.4m
9		单联单控开关	10A 250V	距地1.4m
8		单联双控开关	10A 250V	距火炕面0.8米 其他距地1.4m
7		四联单控开关	10A 250V	距地1.4m
6		单相二极插座（安全型）	10A 250V	距地0.3m
5		壁装式弯梁壁灯	15W	距地2.5m
4		墙上座灯	15W	距地2.0m
3		环管型节能吸顶荧光灯	36W	吸顶安装
2		普通灯	40W	吸顶安装
1		照明配电箱		距地2.0m
序号	图例	名称	规格	备注



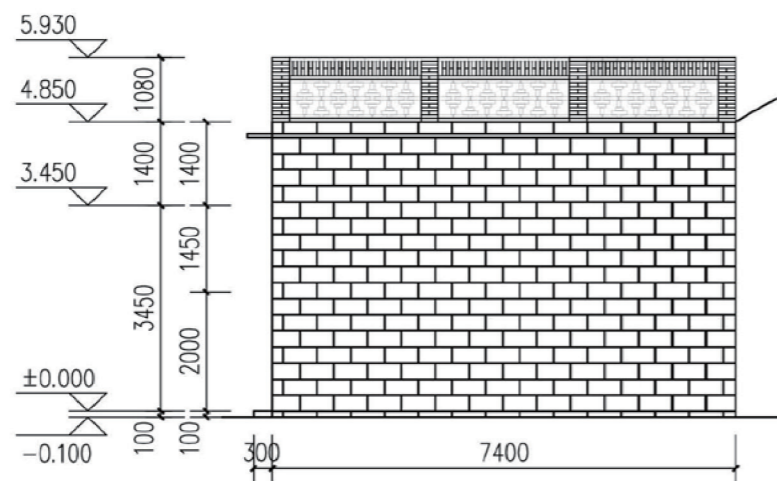
项目	陕北-19号农房	图号	建施-01
----	----------	----	-------



1-1剖面图 1:100

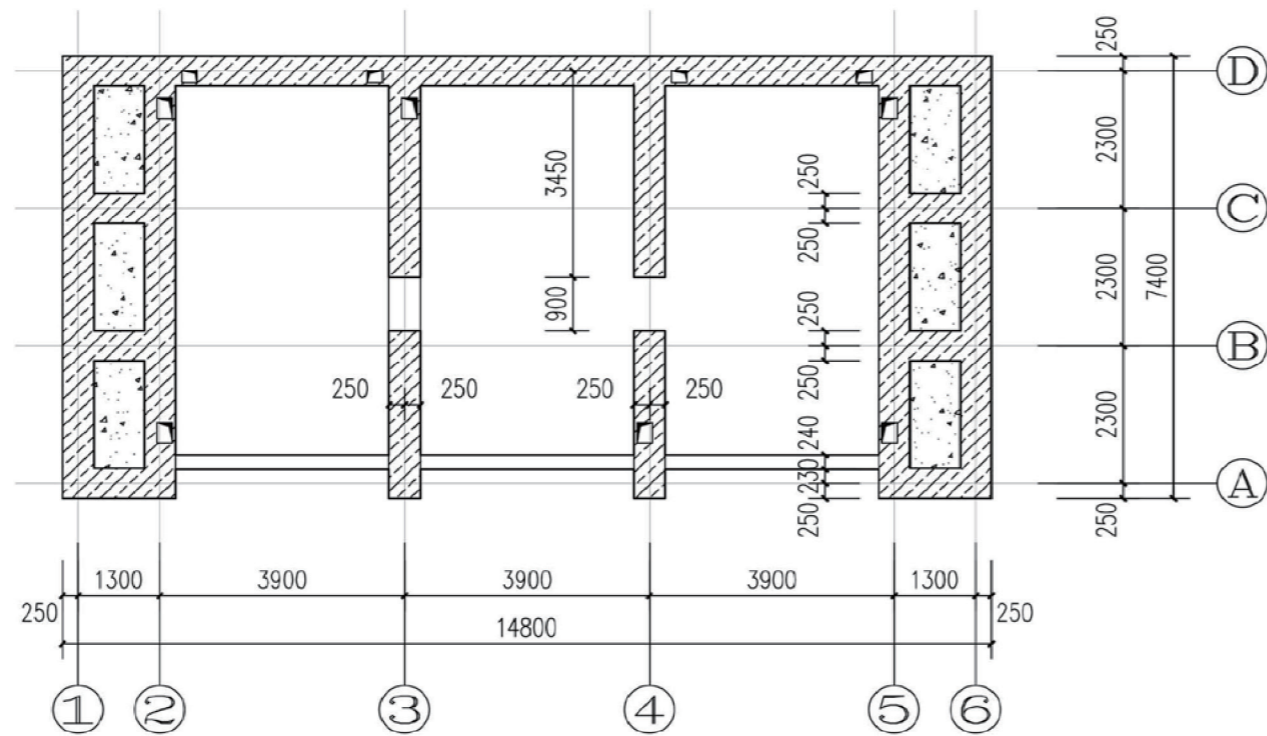


石窑正立面图 1:100

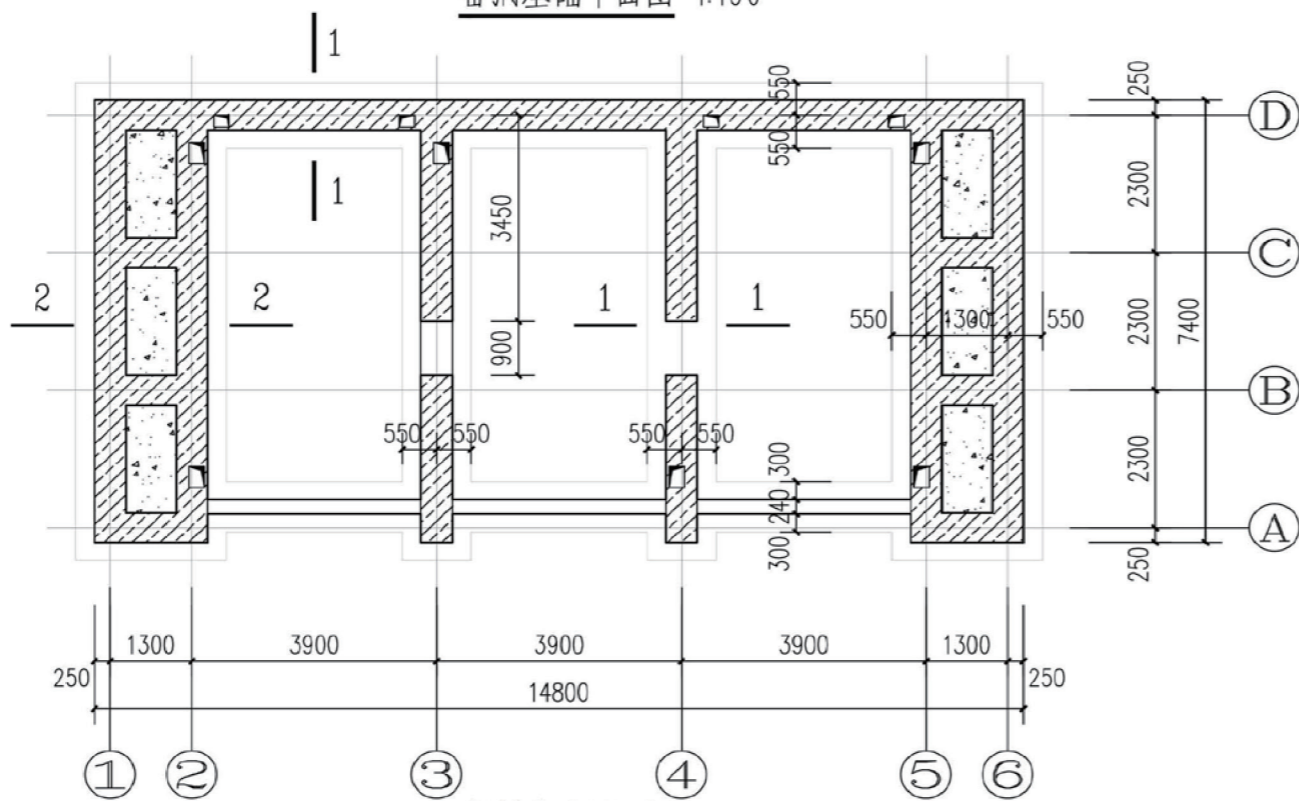


石窑侧立面图 1:100

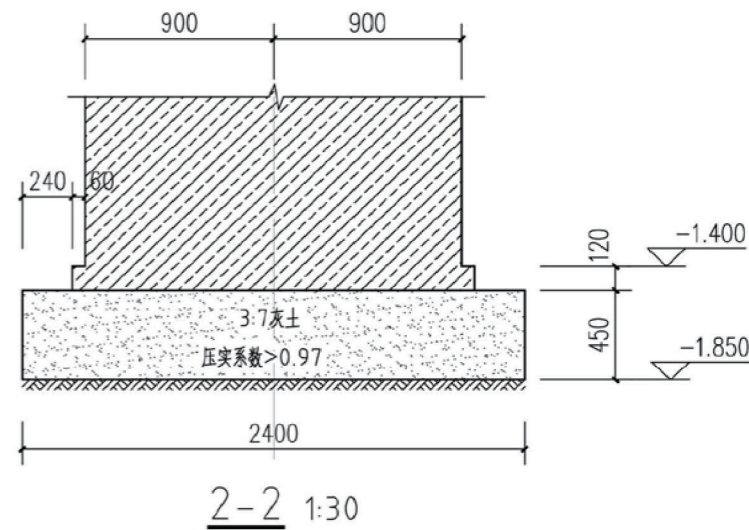
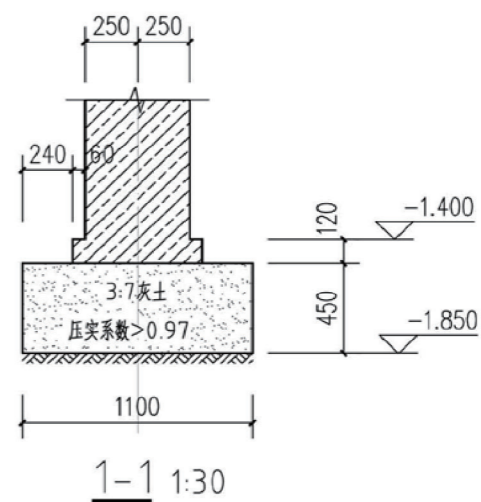
项目	陕北-19号农房	图号	建施-02
----	----------	----	-------



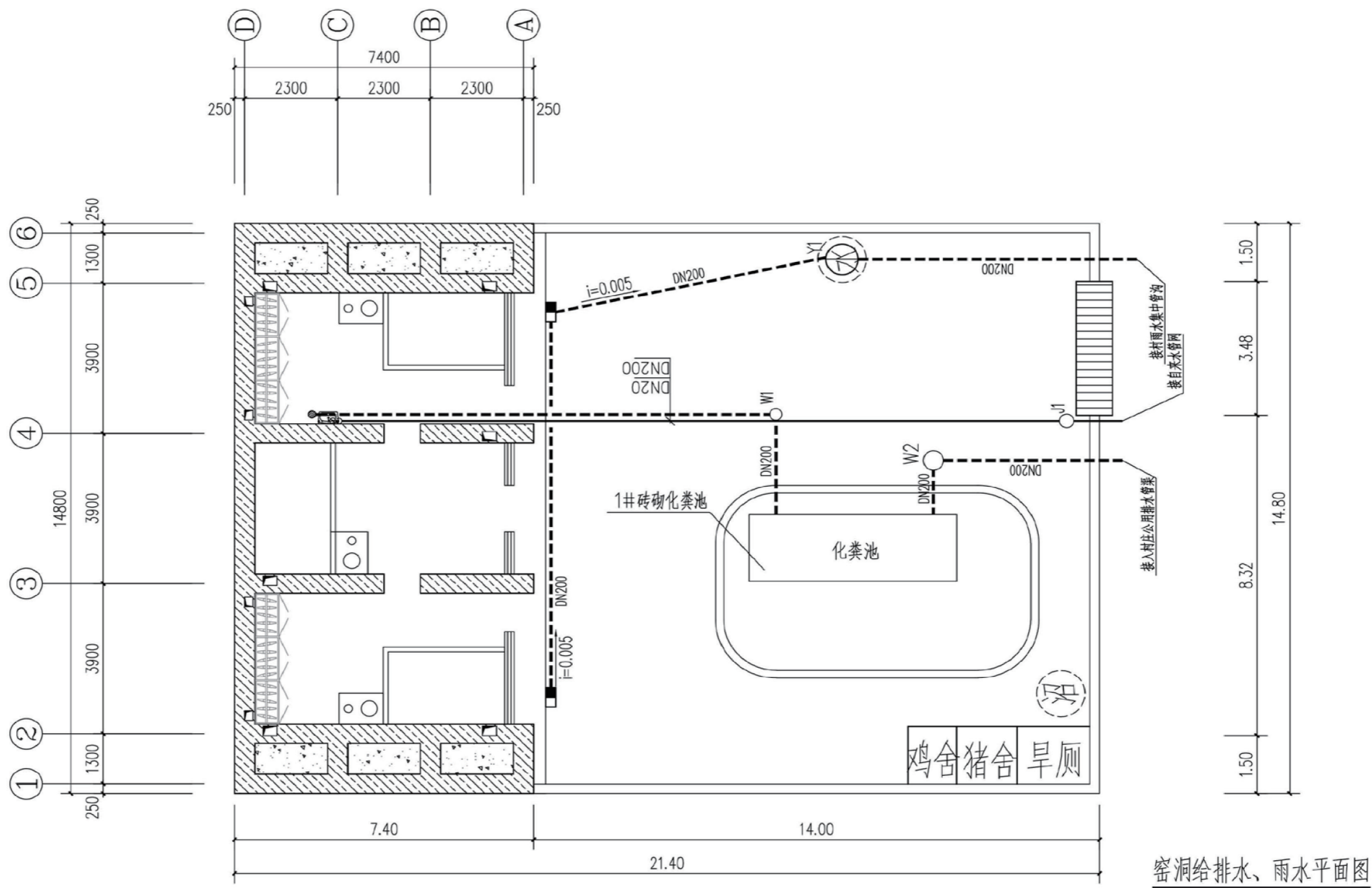
密洞基础平面图 1:100



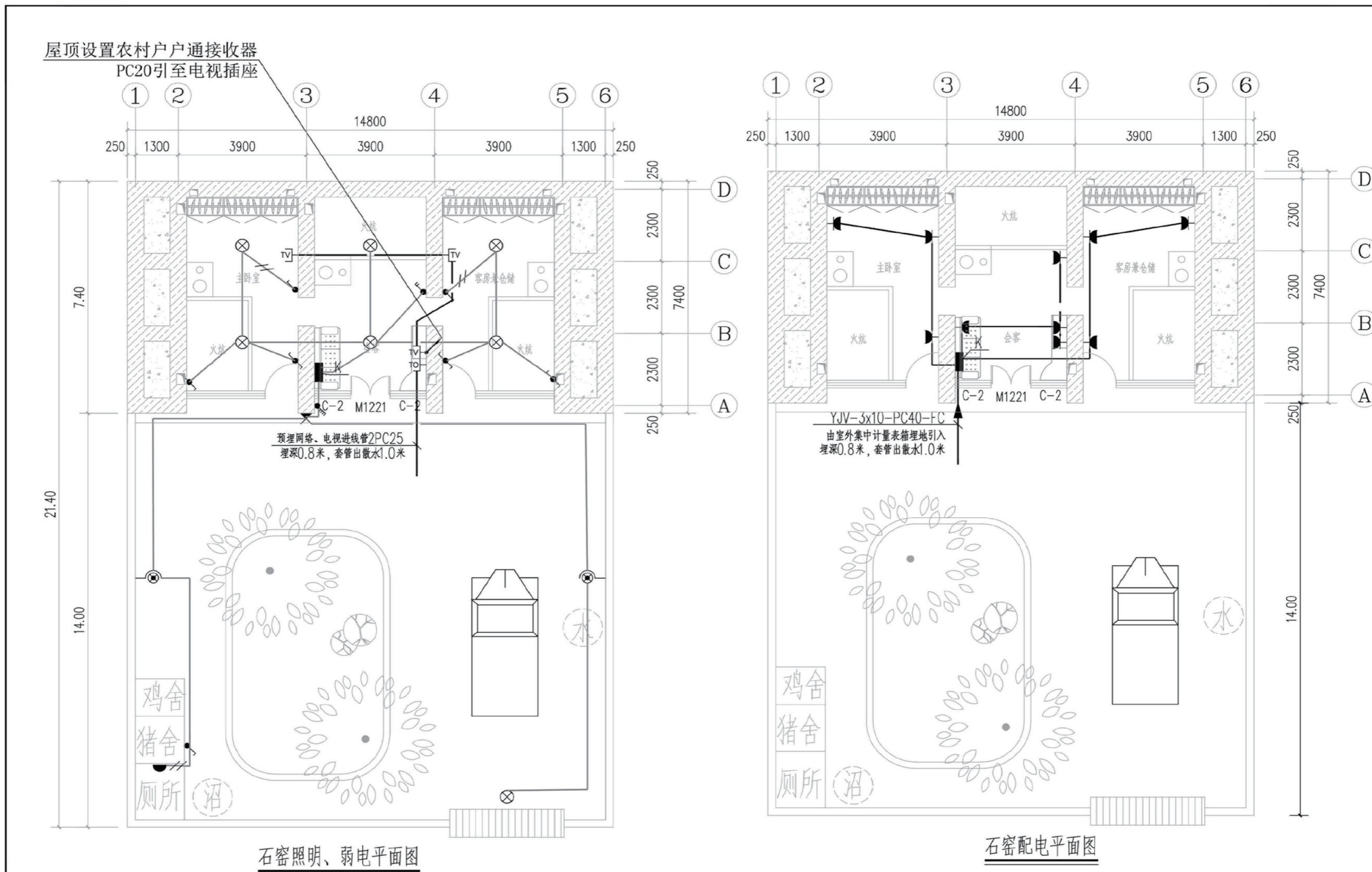
密洞基础平面图 1:100



项目	陕北-19号农房	图号	结施-01
----	----------	----	-------



项目	陕北-19号农房	图号	水施-01
----	----------	----	-------



项目	陕北-19号农房	图号	电施-01
----	----------	----	-------

陕北-- 19号农房工程造价

工程项目总造价表		
序号	单项工程名称	造价(元)
1	陕北 --19 号农房	201200
总价		201200
大写	贰拾万壹仟贰佰圆整	

单项工程造价汇总表		
序号	单项工程名称	造价(元)
1	土建工程	158730
2	给排水工程	16620
3	暖通工程	10310
4	电气工程	15540
总价		201200