

陕北 --15 号农房方案

设计单位：西安建大城市规划设计研究院 西安建筑科技大学建筑设计研究院
设计人员：李慧芬 李勃 韩珺 柴永金 孟则麟 李亚薇

设计说明：

本工程为陕北黄土高原地区新农村建设项目，工程中创新性的提出了新型实心生土砖在新农宅中的使用，以生态环保、造价经济、居住舒适为宗旨，就地取材，合理利用陕北地区黄土资源，提升农村住宅品质。

方案中设计独立的前、后院，前院为公共活动空间，可适当设置菜地，不仅绿化环境还提供了日常生活中的各种蔬菜，又增加生活情趣。后院设置牲畜、工具间等设施，满足农村生活特点，车辆停放设置于后院，由后院大门直接出入，方便出行。

本方案可为二层独栋或双拼使用，单体建筑平面布置方正简单，体型系数较小，利于保温节能，施工技术简单。平面布局紧凑合理、动、静、洁、污分区明确，即结合农村生活习惯，也考虑向城市化发展的目的。五室三厅（底层客厅、餐厅，二层家庭厅），适合4-6人，即三代人共同居住。一层用于日常公共交往，利用南向布置了客厅，老人卧室，朝向良好，使用方便。北侧布置了厨房、餐厅和卫生间。二层另设起居室、卧室，方便两代人独立生活。二层设晒台，有利于人们晾衣服和休闲。建筑造型传承陕北地域建筑形式，采用传统窑洞的拱形形式和砖砌花格进行装饰。提倡太阳能热水器、沼气池、太阳能灶等环保能源的使用。外窗选用双层中空玻璃，有利于保温节能。



鸟瞰图



总平面图



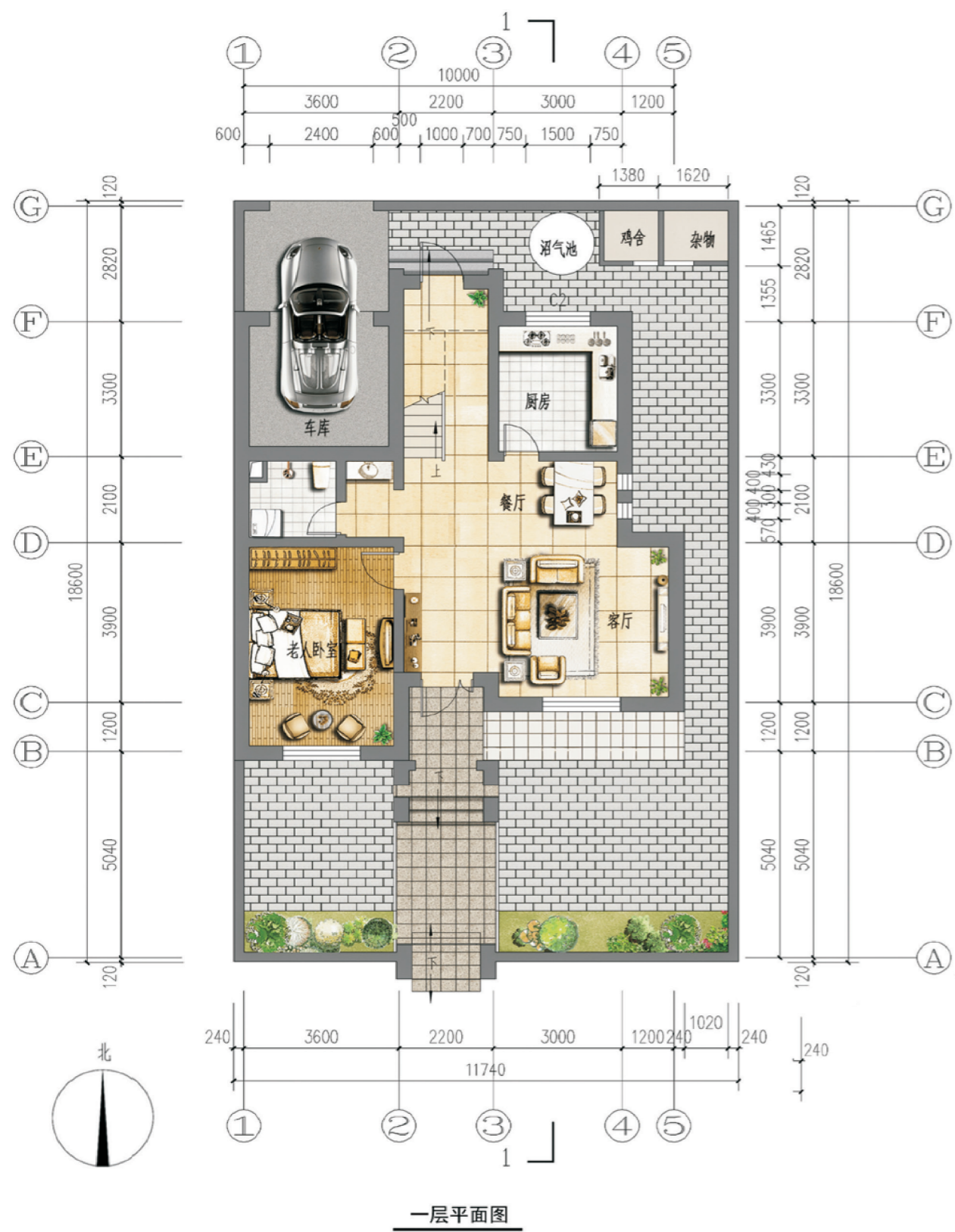
单体透视图



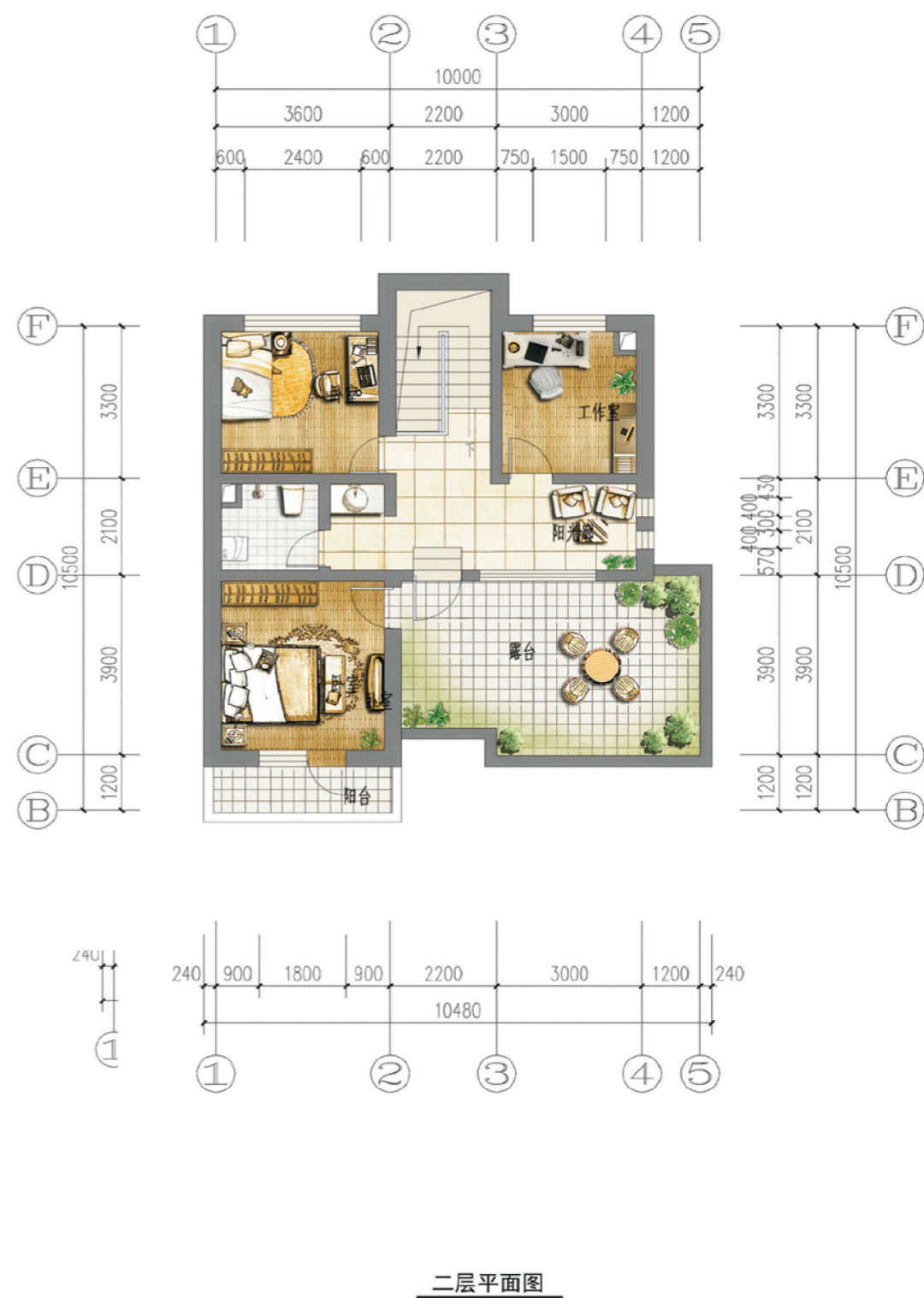
双拼透视图



沿街透视图



一层面积: 102.10 平方米
 二层面积: 71.90 平方米
 总建筑面积: 174.00 平方米
 建筑占地面积: 102.10 平方米
 院落占地面积: 218.00 平方米



陕北—15号农房施工图示例

设计总说明

一、建筑设计说明

1、工程概况

- 1.1、工程名称：农村住宅设计方案
- 1.2、建筑结构类别：砖混结构
- 1.3、建筑层数：二层
- 1.4、总建筑面积：174平米
- 1.5、建筑高度：7.17米
- 1.6、抗震设防烈度：六度、七度

2、设计说明

- 2.1、墙体：外墙为370厚多孔生土砖，内墙为240厚多孔生土砖，烟道部位采用120厚多孔砖。
- 2.2、门窗：外门窗采用塑钢（6+12A+6）厚的无色中空玻璃窗，门窗立樘居中。
传热系数 $K=2.5\text{ W/m}^2\text{K}$
- 2.3、建筑防水：屋面防水等级为II级，一道设防。卫生间、厨房防水等级为二级，一道设防，防水材料自定。沿墙翻起高度为卫生间2米，厨房0.6米。
根部用C20混凝土现浇200高条带，于楼板上，宽度同墙厚。厨房、卫生间等有水房间楼地面标高比其他房间楼地面标高低20。
- 2.4、建筑保温：外墙采用外保温，粘贴100厚EPS板。传热系数 $K=0.37\text{ W/m}^2\text{K}$
屋顶保温为160厚XPS板。传热系数 $K=0.18\text{ W/m}^2\text{K}$
外门窗采用塑钢（6+12A+6）的中空玻璃窗，传热系数为 $2.5\text{ W/m}^2\text{K}$

二、结构设计说明

1、材料：

- 1.1、混凝土强度等级均为C25；
- 1.2、钢筋说明： Φ 示HPB300钢筋； Φ 示HRB335钢筋；
- 1.3、砌体材料说明： ± 0.000 以下墙体采用MU10粘土砖及M5水泥砂浆砌筑， ± 0.000 以上所有墙体均采用生土砖6.0级及采用M7.5专用水泥基粘结灰浆砌筑，墙体详细做法详见陕09G01-1中的有关六、七度抗震设防区的详图及说明，生土砖的其它要求详见《现代生土砖砌体技术导则》。

2、荷载标准值取值说明：

- 2.1、活荷载限值：非卫生间楼面： 2.0KN/m^2 ；上人屋面： 2.0KN/m^2 ；
卫生间楼面： 2.5KN/m^2 ；阳台楼面： 2.5KN/m^2 ；不上人屋面： 0.5KN/m^2 。
- 2.2、恒荷载限值：非卫生间楼面： 1.2KN/m^2 ；上人屋面： 4.0KN/m^2 ；
卫生间楼面： 2.5KN/m^2 ；不上人屋面： 3.5KN/m^2 。

3、钢筋混凝土结构：

- 3.1、受力钢筋混凝土保护层最小厚度：梁、柱25、板20；现浇板中分布钢筋为 $\Phi 6@250$
- 3.2、受力钢筋的最小锚固长度：HPB300钢筋为 $34d$ ；HRB335钢筋为 $33d$ （ d 为钢筋直径）；
- 3.3、梁、柱、板受力钢筋的搭接：

- (1)受力钢筋的接头应设置在受力较小处，承受均布荷载的梁、板、墙钢筋在跨度
两端各1/3跨度范围内，下部钢筋应在支座部位设置搭接接头。

- (2)板和梁中受力钢筋可采用搭接接头，位置应相互错开，从任一接头中心至 $1.3Ld$ 的
区段范围内，接头面积的允许百分率，受拉区为25%，受压区为50%。

- (3)受力钢筋的搭接长度：纵向钢筋搭接接头面积百分率为100%时：

HPB300钢筋为 $55d$ ，HRB335钢筋为 $53d$ （ d 为钢筋直径）且 ≥ 300 ；

- 3.4、所有现浇混凝土悬挑构件的模板必须待混凝土强度达到设计强度的100%后，且在上一层
主体结构施工完毕后方可拆除；悬挑构件支模时，外端梁头或板头要求向上起翘外挑长度的1/150。

三、给排水设计说明

1、设计内容：

本设计包括室内给排水系统、室内热水系统及院内雨水系统。

2、室内给水系统：

- 2.1、水源：给水水源为自来水（无自来水及地下水丰富的地区可使用地下水），水压根据当地情况确定；
- 2.2、管材：生活给水管、横管及支管均采用PPR管，热熔连接；
- 2.3、管道保温：管沟内给水管需做保温（保温层及保温材料由住户根据当地具体情况确定）。
- 2.4、管道埋深：管沟内给水管埋深应根据当地冻土深度等具体情况确定。

3、室内热水系统：

- 3.1、水源：热水水源户内壁挂炉提供；
- 3.2、管材：生活热水立管、横管及支管均采用PPR管，热熔连接；
- 3.3、管道保温：管沟内热水管道需做保温（保温层及保温材料由住户根据当地具体情况确定）。
- 3.4、管道埋深：管沟内热水管道埋深应根据当地冻土深度等具体情况确定。

4、排水系统：

- 4.1、系统说明：院内雨水经雨水口收集后排出；室内污水经管道收集排入室外化粪池后排出；
- 4.2、管材：排水管道均采用UPVC排水管，粘接；
- 4.3、排水附件：地漏采用有水封地漏，水封高度 $\geq 50\text{mm}$ ，清扫口采用地上式清扫口。
- 4.4、管道埋深：管沟内排水管道埋深应根据当地冻土深度等具体情况确定。
- 5、室内管沟采用砖砌管沟，管沟深度由管道埋深确定。

四、暖通设计说明

1、供暖设计计算参数

- 1.1、冬季室外供暖计算温度： -10.3°C ；冬季室外平均风速： 1.8m/s 。
- 1.2、冬季室内计算温度：卧室、客厅、餐厅为 18°C ；浴厕为 22°C 。
- 1.3、供回水设计温度： $75/50^{\circ}\text{C}$ 。

2、供暖系统

- 2.1、供暖形式采用机械循环热水系统。供暖热源为户用燃气壁挂炉，其安装于厨房内。
- 2.2、供暖系统为下分单管式，供暖干管敷设于地面垫层内，每组散热器均设置跨越管。
- 2.3、散热器选用钢制柱型散热器，中心距为 600mm ，标准状态下散热器量为 136w/片 。
除卫生间外，其余散热器均落地安装，每组散热器支管上均安装三通自动温控阀。
每组散热器均安装手动跑风阀一个。散热器支管管径均为 $\text{DN}20$ 。

3、施工说明

- 3.1、地面垫层内管道采用塑料管道，垫层内管道不得有接头。地面明装管道采用镀锌钢管，
丝扣连接。管材转换处采用专用钢塑转换接头。
- 3.2、管道穿墙处应加套管，套管直径比管径大两号，套管在土建施工时预留。
- 3.3、散热器支管坡度不小于0.01。
- 3.4、系统设计压力为 0.6MPa ，系统试验压力为 0.8MPa ，在试验压力下1h内压力降不大于 0.05MPa ，
然后降压至工作压力的1.15倍，稳压2h，压力降不大于 0.03MPa ，同时各连接处不渗不漏为合格。
- 3.5、其它各项施工要求应严格遵守《建筑给水排水及采暖工程施工质量验收规范》GB50242-2002
的相关规定。

五、电气设计说明

1、本工程电气设计内容包括：

- 1.1、照明系统；
- 1.2、接地及安全防护系统；
- 1.3、电话、网络及有线电视系统。

2、电源：

电源自室外供电部门低压线路采用1路YJV22-1.0kV电力电缆接入户内配电箱，
电压 220V 。进户线位置可根据现场实际做相应调整。

3、布线：

- 3.1、户内分支线路采用BV-450/750V电力线穿阻燃料电线管沿墙、地、顶等暗敷。
照明回路采用BV-3 \times 2.5-PC16线管，插座及空调回路采用BV-3 \times 4-PC20线管。
- 3.2、平面图中所有回路均单独穿管，各回路中性线及PE线应从各配电箱内引出。
- 3.3、照明、插座线路均为三根导线（L、N、PE），至单联开关线路为两根导线。
（接线盒均采用PVC壳体）
- 3.4、设备选择及安装：所有开关及插座均暗设；配电箱暗设。

4、接地及安全防护：

- 4.1、本工程采用联合接地系统，保护接地、设备接地共用接地装置，户内接地电阻值不应大于 10Ω 。
- 4.2、低压配电系统接地形式采用TN-C-S系统。在总等电位端子箱由接地极引出PE干线。
楼内凡正常不带电而绝缘损坏时可能带电的电气设备的金属外壳，金属支架等物体均
应与PE线可靠连接。
- 4.3、建筑物总等电位联结，应将楼内保护干线、接地干线、各种金属管道、建筑物金属结构、
钢筋混凝土基础钢筋等可靠连接。
- 4.4、所有洗浴卫生间均设局部等电位联结，等电位盒体距地 0.3m 暗装。
- 5、电话、宽带网络系统、有线电视系统由运营商深化设计后方可实施。
强弱电末端插座间距离不小于 200mm 。

项目

陕北—15号农房

图号

设计说明

工程做法表

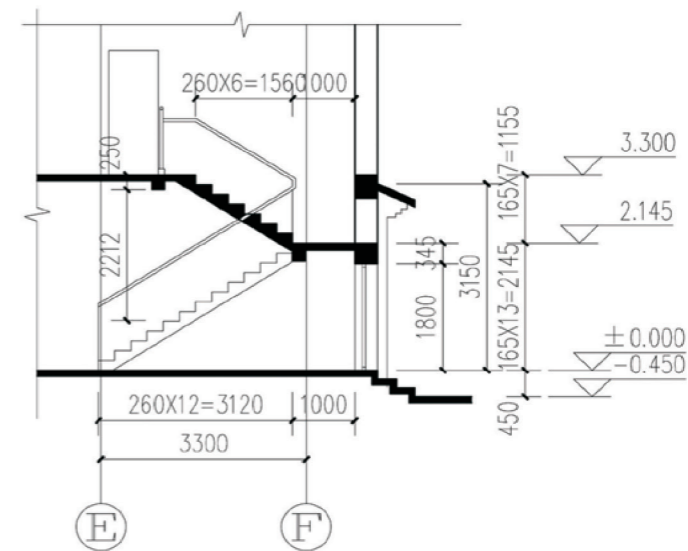
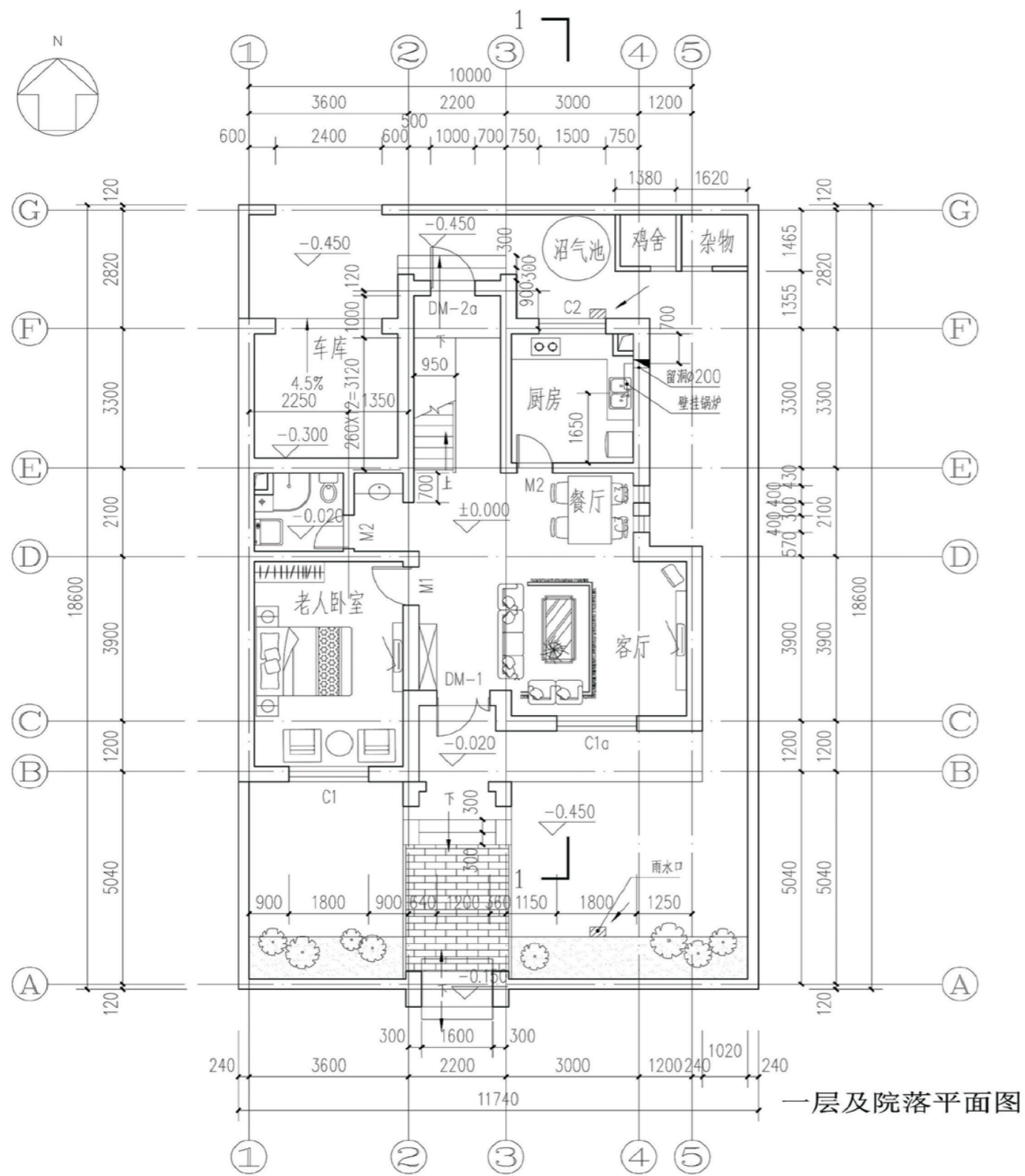
工程做法表 陕09J01				
项目	适用范围	名称	编号	附注
散水	一层四周	细石混凝土散水	散-4	1500宽
室外台阶及平台	一层入口处	青石台阶	台-6	
外墙饰面	全部	外墙涂料墙面(带保温)	10J121 A1型	颜色详立面
内墙饰面	卫生间 厨房	瓷砖防水墙面	内-112	贴到吊顶底 规格、颜色自定
	其余全部	乳胶漆墙面	内-33	刷白色乳胶漆
窗台	全部	水泥砂浆	内-3	
踢脚板	全部 (除厨房、卫生间外)	地砖踢脚	踢-19	高100
地面	厨房、卫生间	铺地砖地面(有防水)	地-29	规格、颜色自定
	其余全部	铺地砖地面	地-28	
楼面	厨房、卫生间	铺地砖楼面(有防水)	楼-41	
	其余全部	铺地砖楼面	楼-39	
顶棚	全部	板底乳胶漆顶棚	棚-17	
屋面	露台	铺地砖上人屋面	屋-III7	
	坡屋面	钢筋混凝土基层坡屋面	坡屋-II5	
油漆	木门	中等调合漆	油-12	米黄色
	楼梯扶手	中等调合漆	油-12	黑色

门窗表

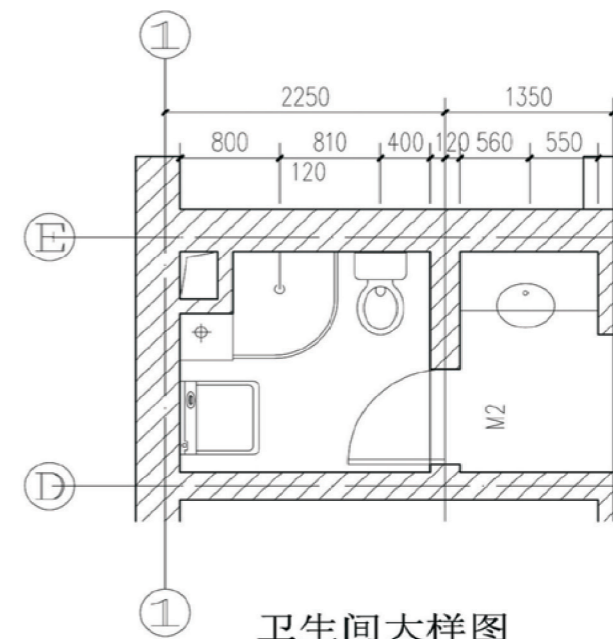
类型	设计编号	洞口尺寸(mm)	数量	图集名称	页次	选用型号	备注
木门	DM-1	1200X2100	1	陕09J06-1	14	M7-1221	
	DM-2	1000X2100	1	陕09J06-1	14	M7-1021	
	DM-2a	1000X1800	1	陕09J06-1	14	M7-1021	
	M1	900X2100	3	陕09J06-1	14	M7-0921	
	M2	800X2100	5	陕09J06-1	16	M9-0821	
门连窗	MC1	1800X1800	1				塑钢 中空玻璃门窗
塑钢 中空玻璃窗	C1	1800X1500	1				窗台高900
	C2	1500X1500	2				窗台高900
	C3	400X1500	4				窗台高900
	C4a	2400X1400	1				窗台高900
	C4	2400X1800	1				窗台高900
C1a	1800X2000	1				窗台高600	

说明: 窗户均采用塑钢(6+12A+6)的中空玻璃窗, 传热系数为2.5。外窗气密性等级均不低于6级

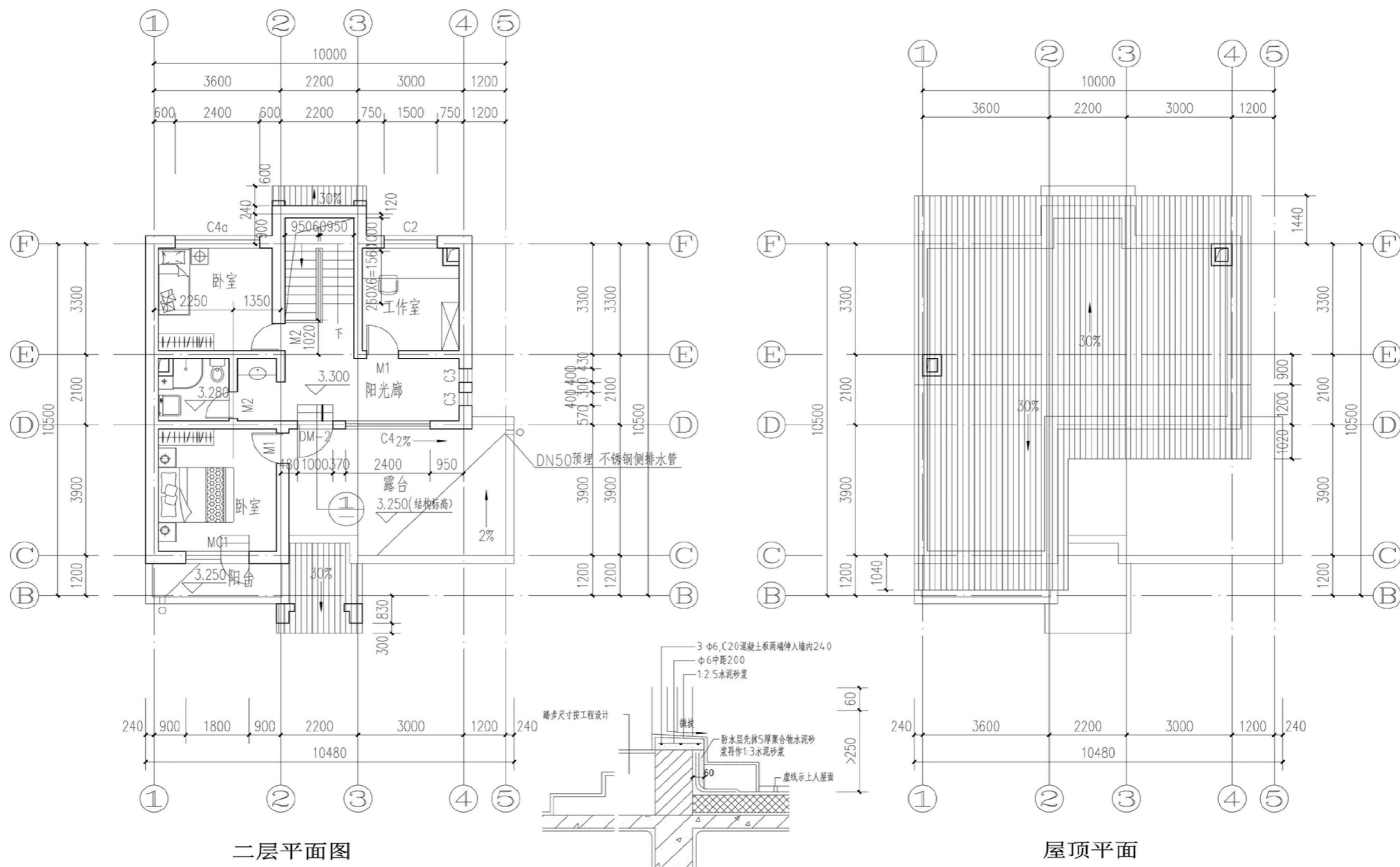
项目	陕北-15号农房	图号	建施-01
----	----------	----	-------



楼梯剖面图



项目	陕北-15号农房	图号	建施-02
----	----------	----	-------

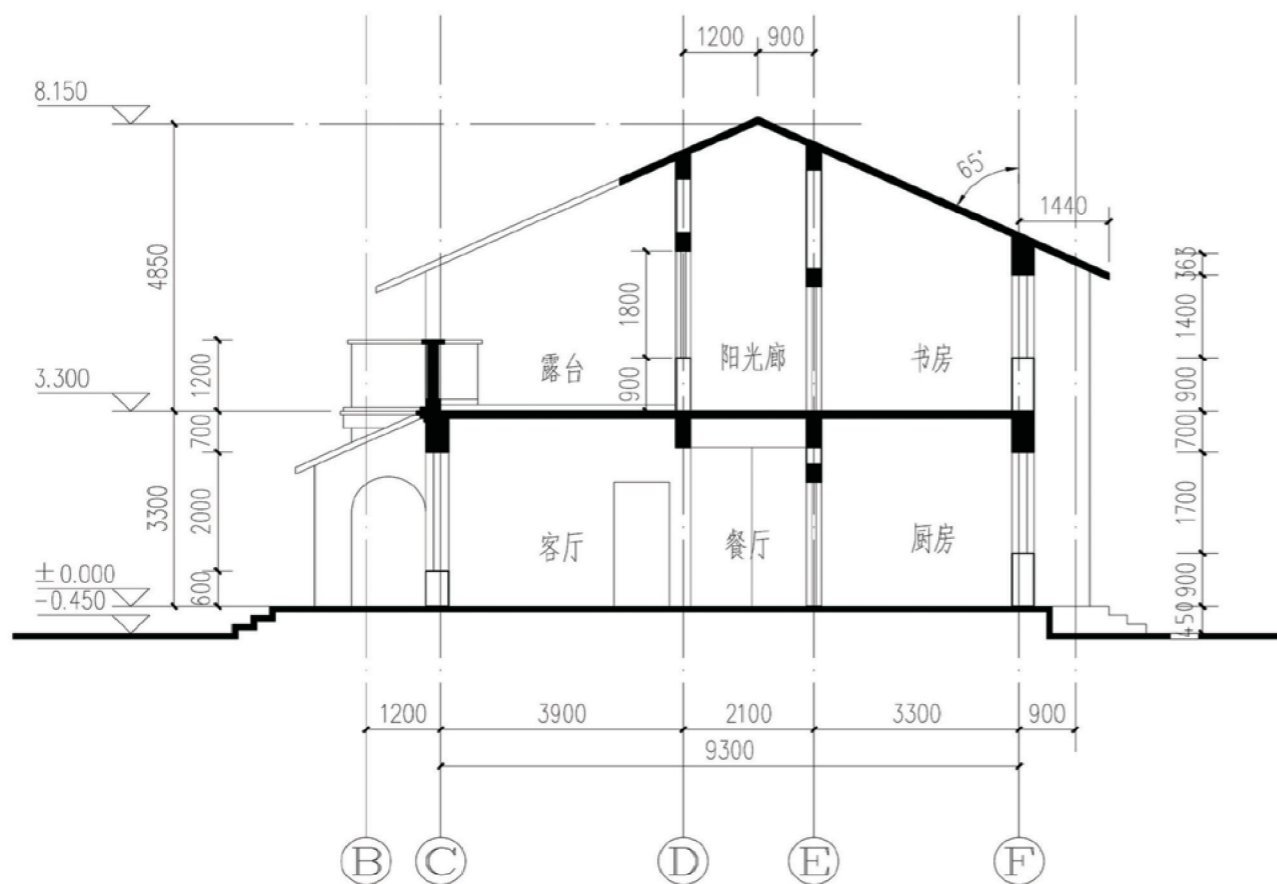


二层平面图

屋顶平面

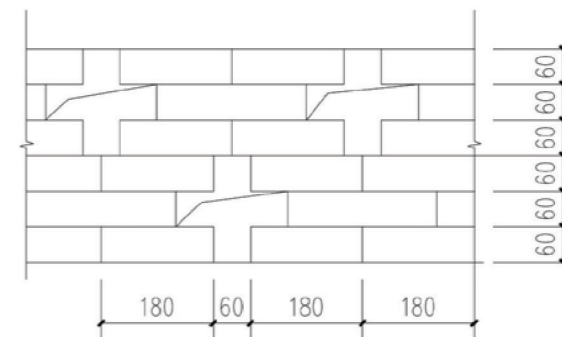
1

项目	陕北-15号农房	图号	建施-03
----	----------	----	-------

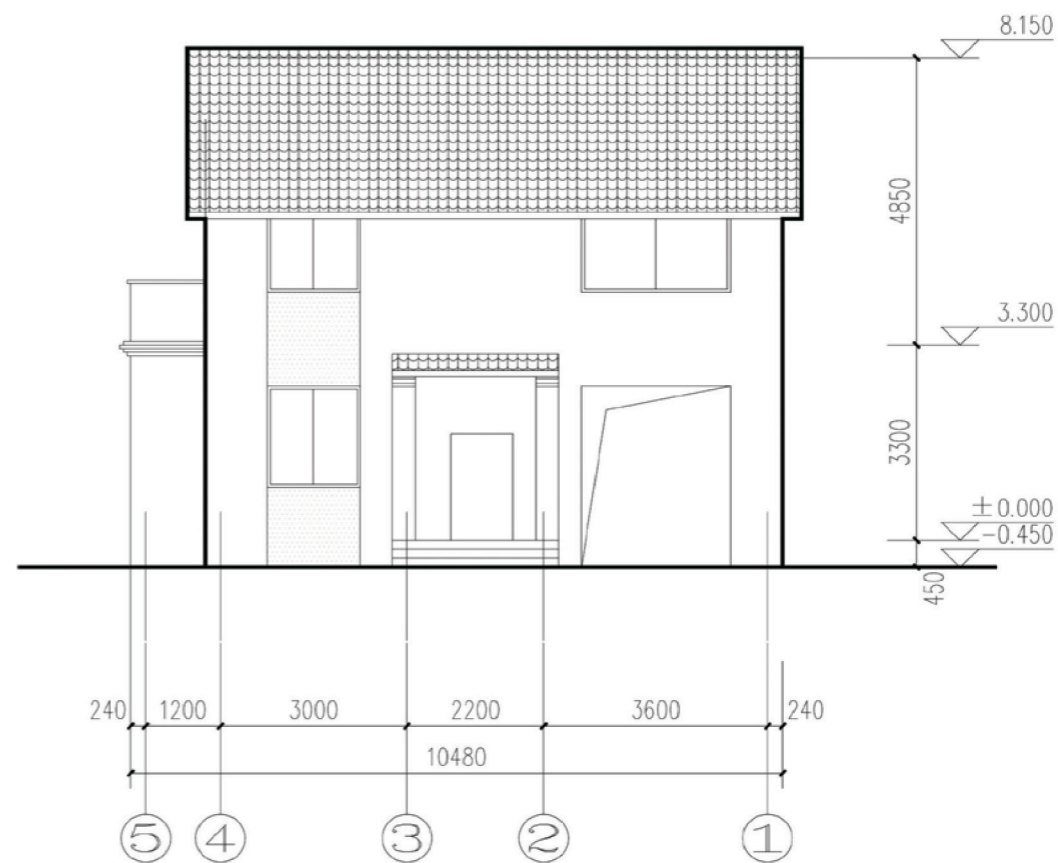


土色涂料
 白色涂料

1-1剖面图

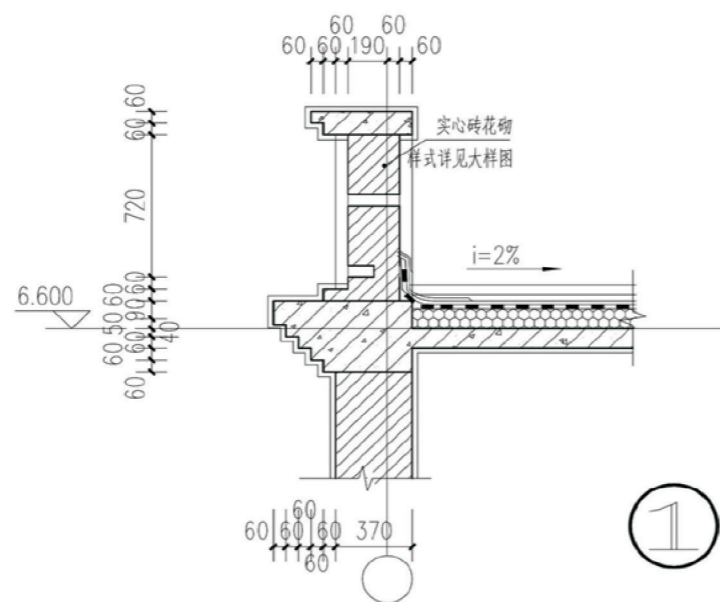


①

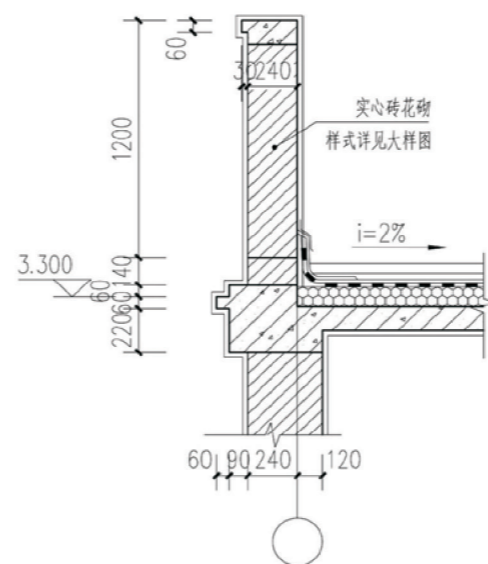


南立面图

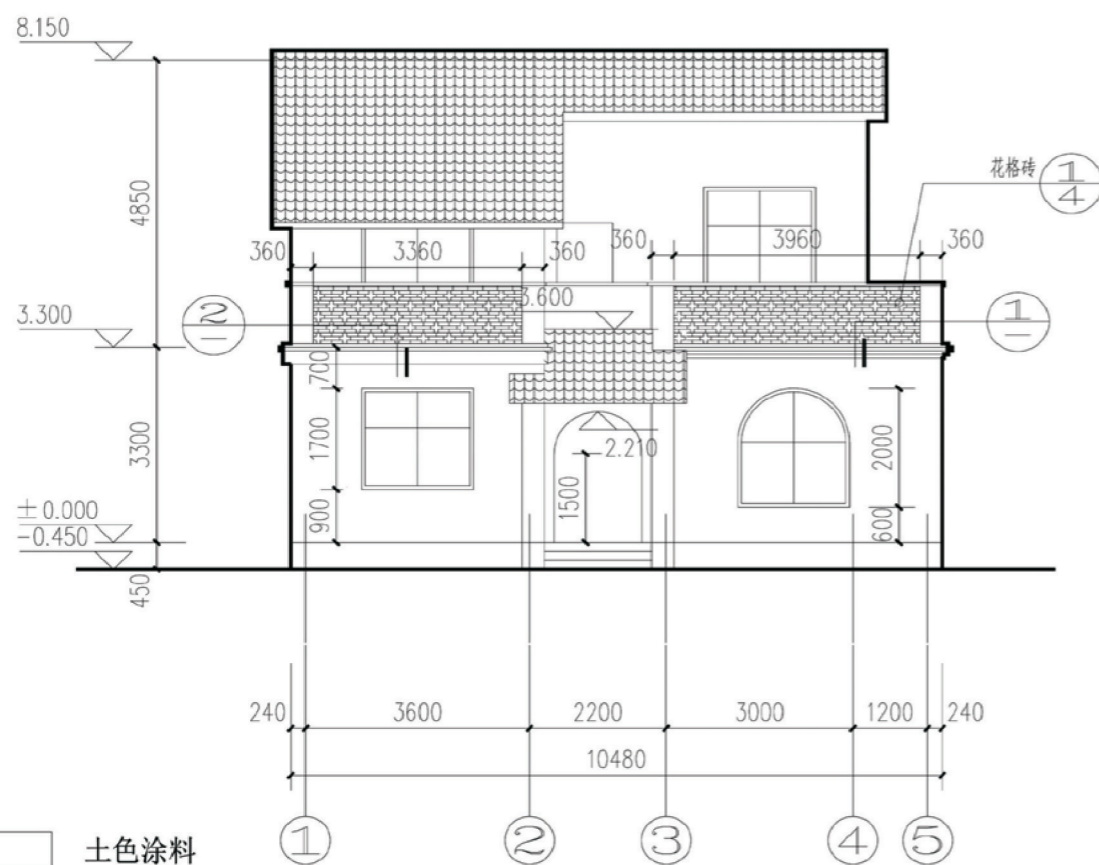
项目	陕北-15号农房	图号	建施-04
----	----------	----	-------



①

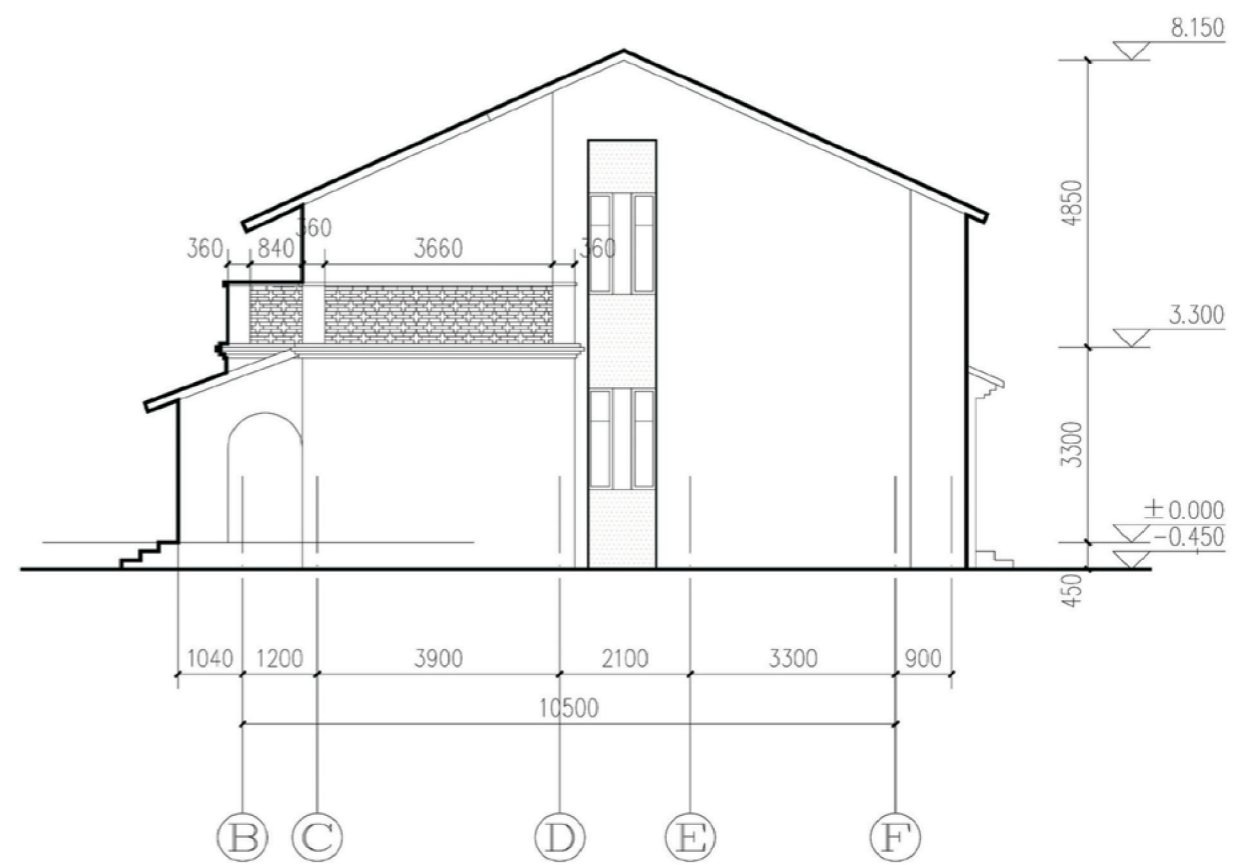


②



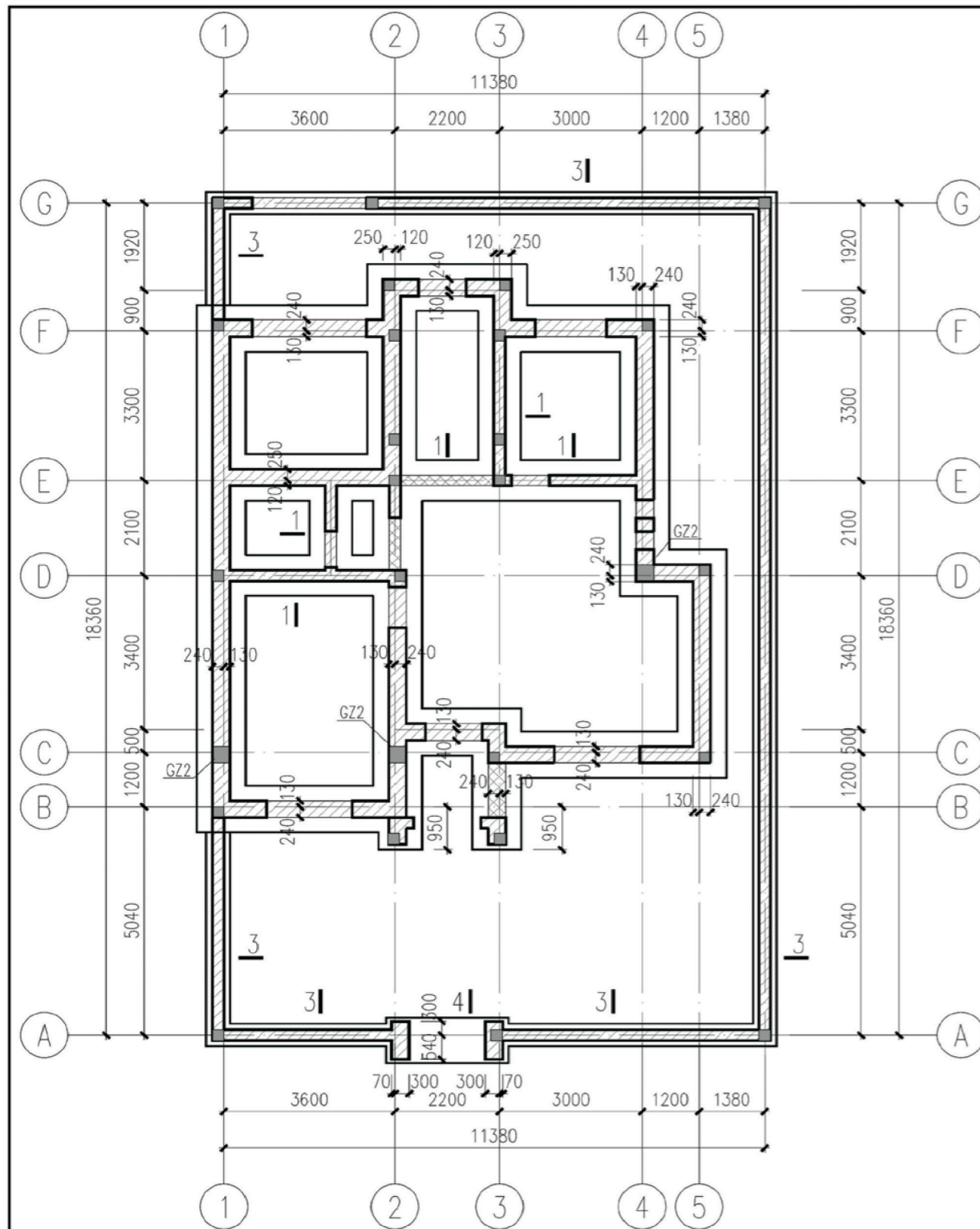
南立面图

- 土色涂料
□ 白色涂料



东立面图

项目	陕北-15号农房	图号	建施-05
----	----------	----	-------

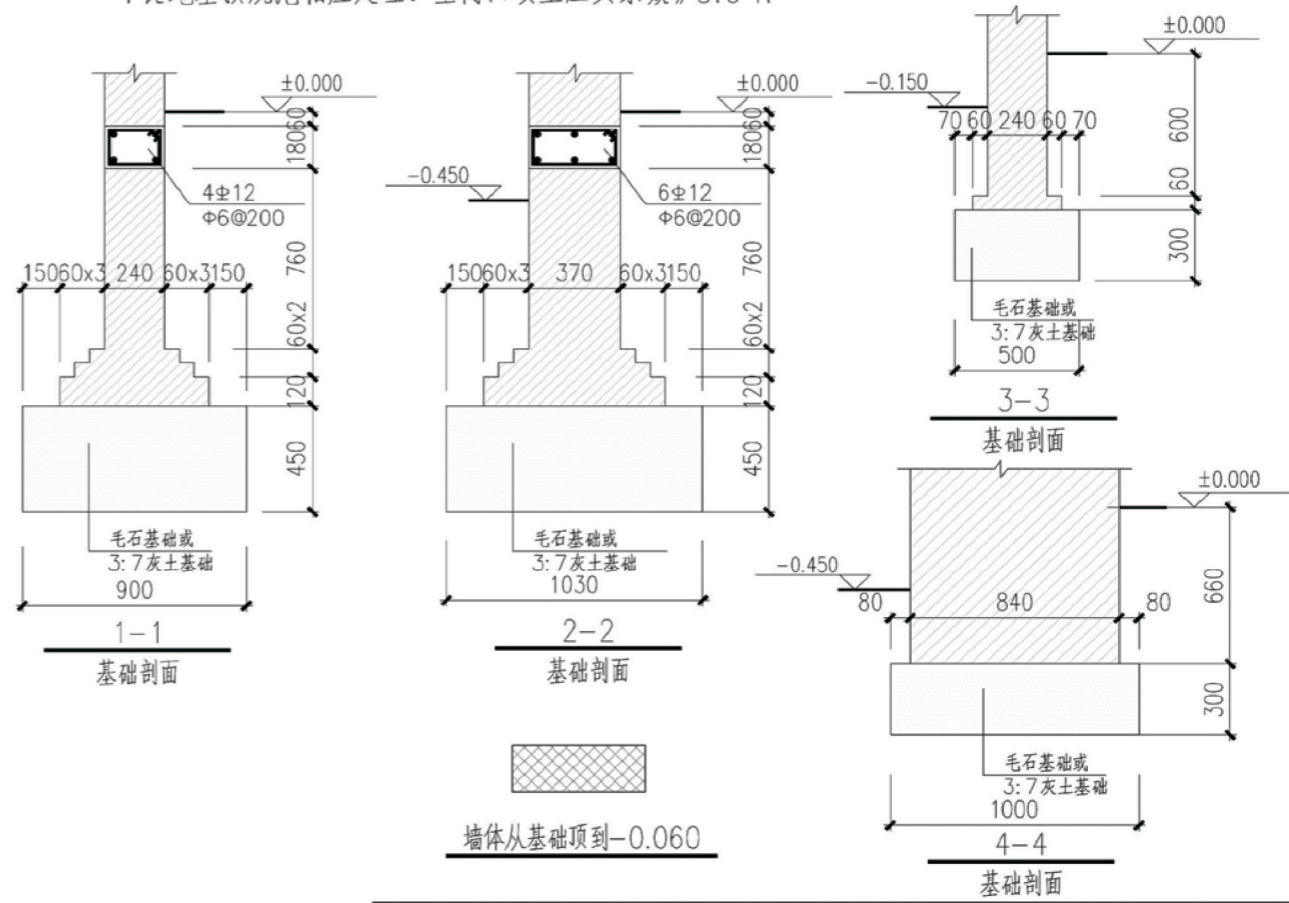


基础平面布置图

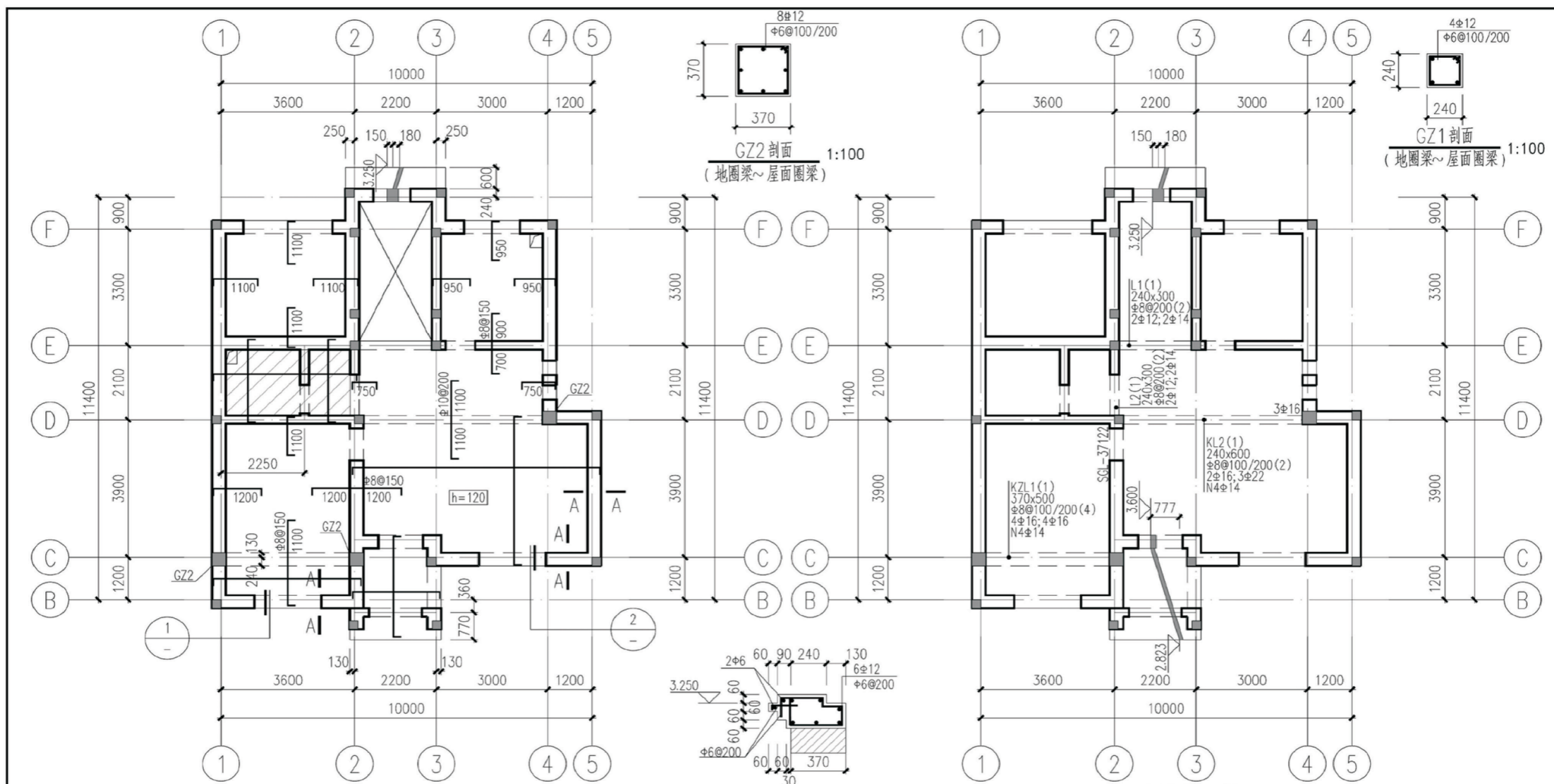
- 1、未注明的构造柱均为GZ1。
- 2、未注明的基础剖面均为2-2。

基础说明:

- 1、按建筑专业要求,室内外高差为0.450米,基础埋深不小于1.500m,且满足最小冻土深度。
- 2、本施工图进行基础设计时,按基底土为粘土或粉质粘土考虑,地基承载力特征值按 $f_{ak}=120\text{KPa}$ 取值,将基础设计为3:7灰土基础或毛石基础;若地基为河滩地时,则必须将基础底部的450厚3:7灰土变为毛石基础,毛石基础必须采用浆砌毛石,采用MU20号未风化毛石,M5.0水泥砂浆。基础施工时应保证基底土均匀密实。
- 3、3:7灰土的材料要求为:
 - (1)土料应用粉质粘土,不的含有松软杂质并应过筛,其颗粒不得大于15mm;
 - (2)石灰应用新鲜的消石灰,其颗粒不的大于5mm;
 - (3)3:7灰土的质量要求为:干密度为 $1.45\sim 1.55\text{t/m}^2$,压实系数 ≥ 0.95 。
- 4、室内管沟平面位置参见水施“一层管道平面布置图”及“基础平面布置图”。
- 5、室内给排水管沟宽度分别为600,800深度为1000,管沟排水坡度为1%沟底末端标高为-0.900。
- 6、室内管沟选用陕09G04第9页中的型号为G-5 I-II,地沟盖板选用陕09G04第32页中的GB-9,管沟穿墙过梁选用陕09G04第36页中的GL-2。
- 7、室内管沟详细做法均详见陕09G04第09G04第9页中的详图13及有关说明。
- 8、建筑场地应按《建筑场地的基坑探查与处理暂行规程》DBJ61-57-2010普探;不良地基按规范相应处理。室内回填土压实系数 ≥ 0.94 。



项目	陕北-15号农房	图号	结施-01
----	----------	----	-------



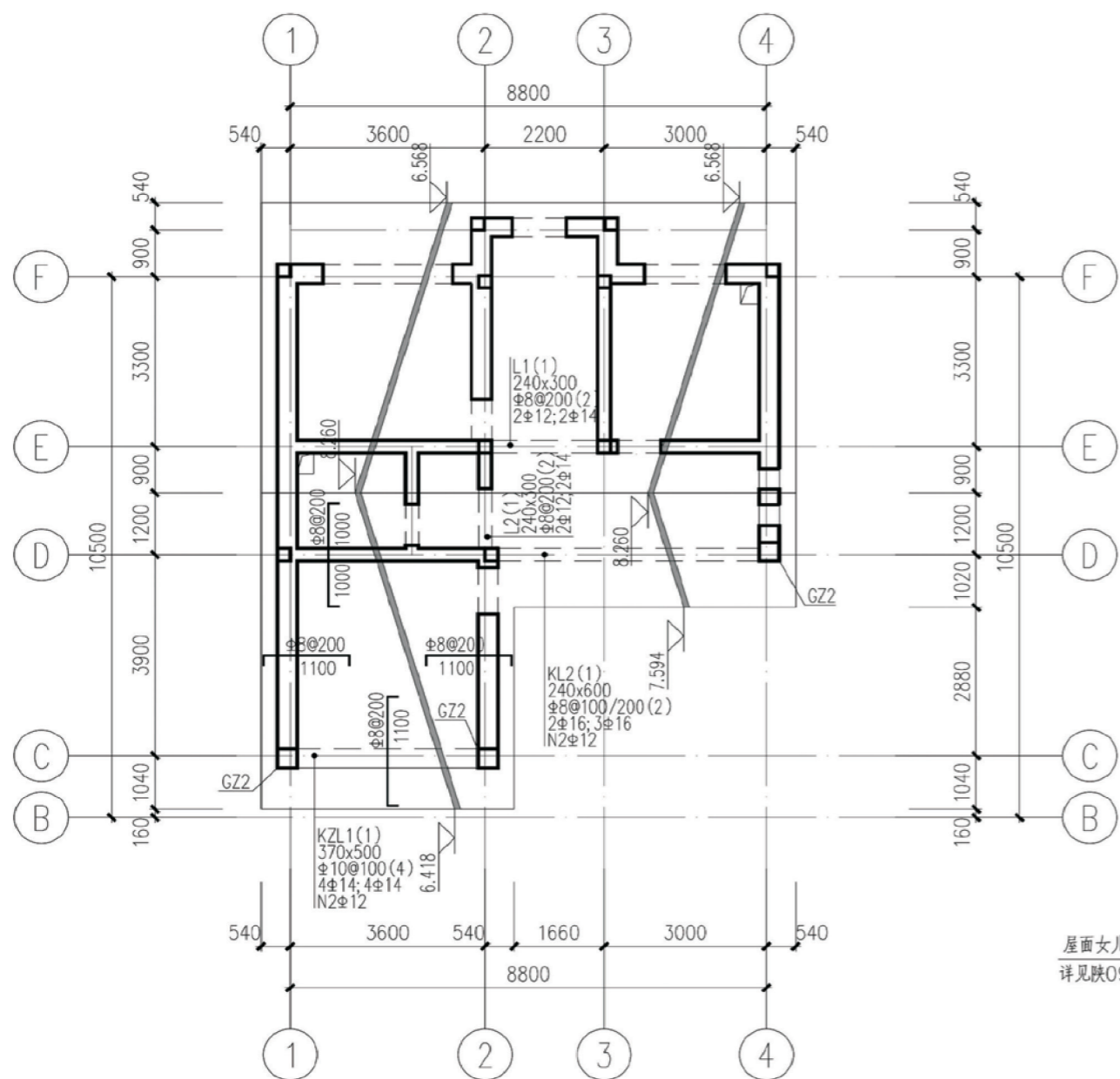
二层平面布置图及板配筋

二层梁配筋

说明:

- 1、本层未注明的板厚均为100,板底配筋为 $\Phi 8@200$ 双向通长钢筋,未注明的配筋均为 $\Phi 8@200$.
- 2、图示板负筋长度:中间支座从梁、墙中线算起,端支座为钢筋全长;
- 3、现浇板上留洞不大于 300×300 时,可不设置附加钢筋,板受力钢筋可绕过洞边。为防止反复留洞破坏现浇板,在施工时应核对卫生器具型号及其它设施留洞后方可浇筑混凝土。;板钢筋遇洞口自行切断锚固,板面标高相差不超高20mm时其面筋连通设置,但施工时需做成:
- 4、长向受力钢筋应置于短向受力钢筋之内。
- 5、板内分布钢筋详见结构设计总说明。图中未注明的构造柱均为GZ1。
- 6、板洞口加固做法及其他未详事宜见结构设计总说明。
- 7、本图需与建筑平面,详图,大样核对无误后方可下料施工。
- 8、配筋配合11G101-1施工。
- 9、沿所有外墙墙顶均设QL1,沿所有内墙均设QL2,有梁及挑梁部位除外。
- 10、示意处为卫生间。卫生间板面标高比楼面标高底50mm,厨房板面标高比露面底50mm。
- 11、预制过梁见陕09G02,荷载等级3级。

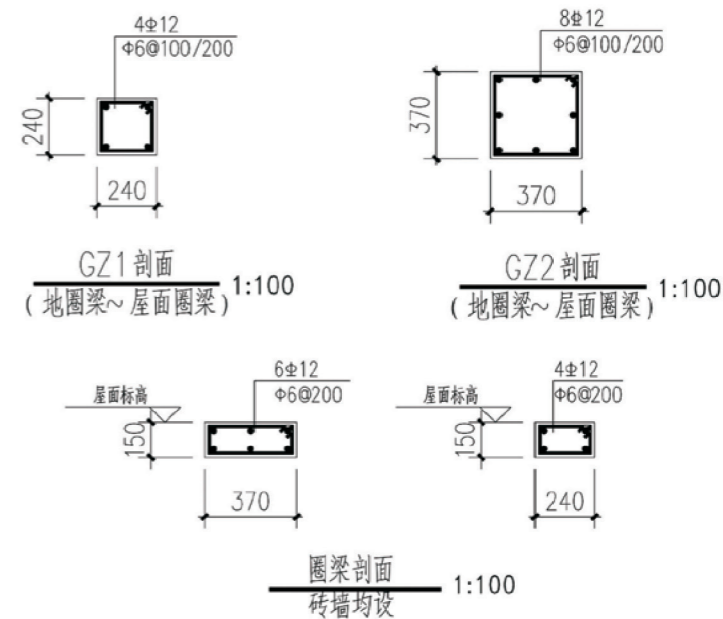
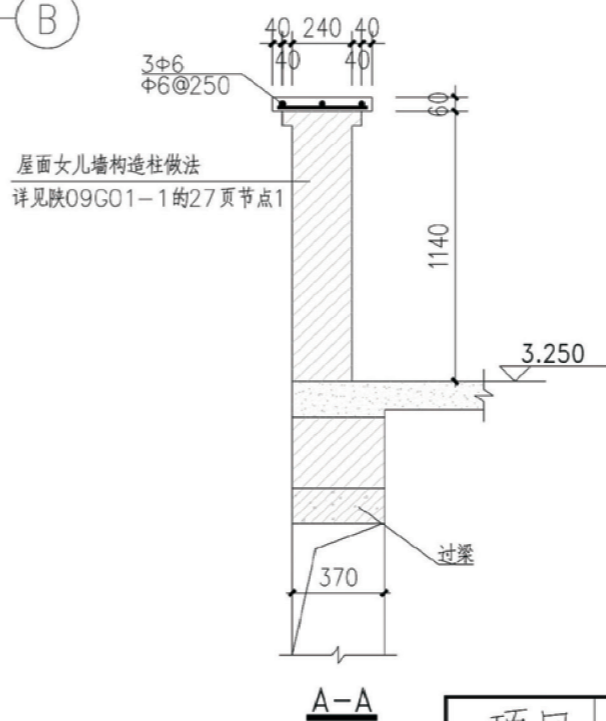
项目	陕北-15号农房	图号	结施-02
----	----------	----	-------



屋顶平面布置图及板配筋

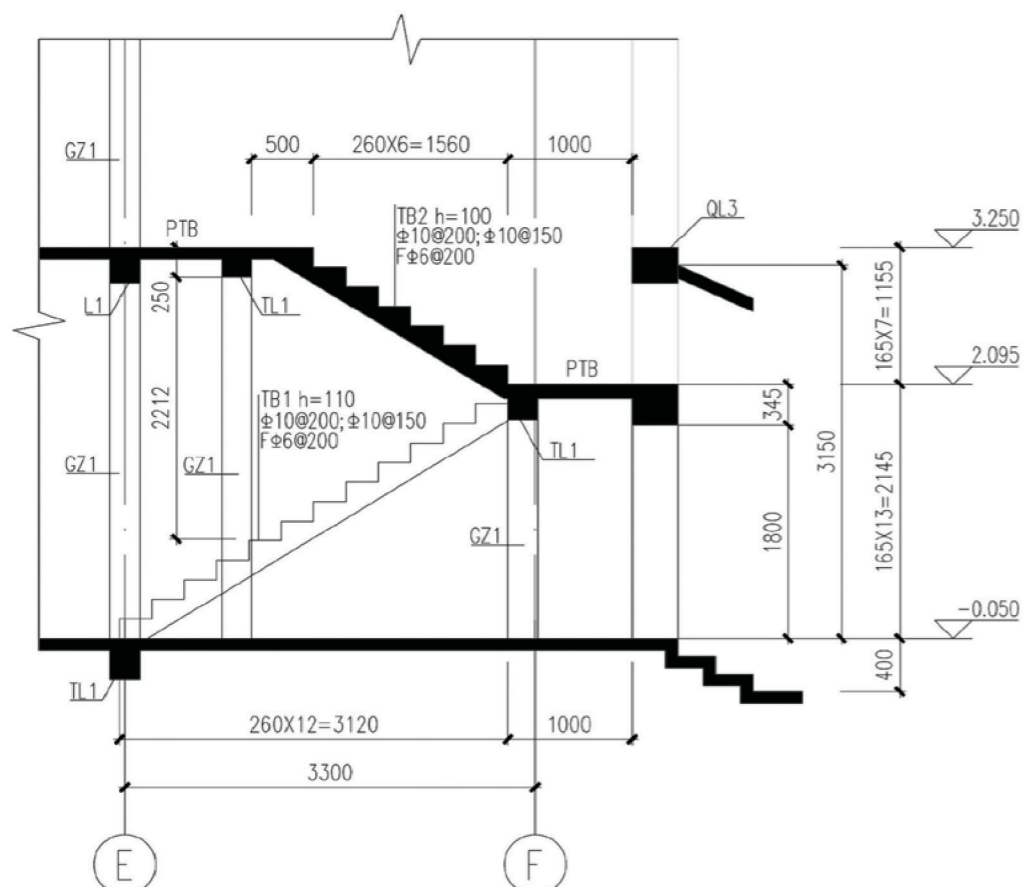
说明:

- 1、 本层未注明的板厚均为100, 配筋为 $\Phi 8@200$ 双层双向通长钢筋. 图示板顶钢筋为附加钢筋;
- 2、 图示板负筋长度: 中间支座从梁、墙中线算起, 端支座为钢筋全长;
- 3、 现浇板上留洞不大于 300×300 时, 可不设置附加钢筋, 板受力钢筋可绕过洞边. 为防止反复留洞破坏现浇板, 在施工时应核对卫生器具型号及其它设施留洞后方可浇筑混凝土.
- 4、 长向受力钢筋应置于短向受力钢筋之内.
- 5、 板内分布钢筋详见结构设计总说明, 图中未注明的构造柱均为GZ1.
- 6、 本图需与建筑平面, 详图, 大样核对无误后方可下料施工.
- 7、 配筋配合11G101-1施工.
- 8、 沿所有外墙墙顶均设QL1, 沿所有内墙均设QL2, 有梁及挑梁部位除外.
- 9、 预制过梁见陕09G02, 荷载等级3级.

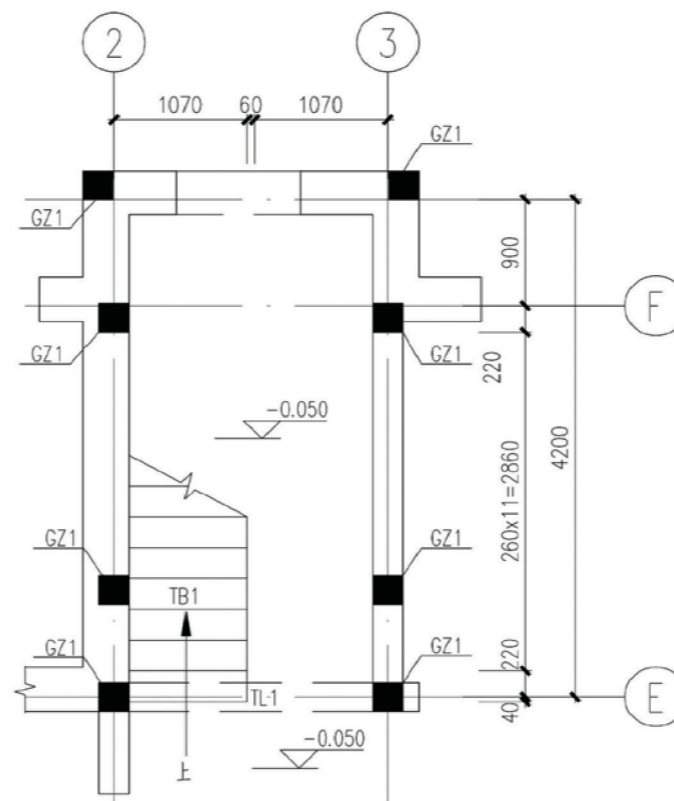


项目 陕北-15号农房

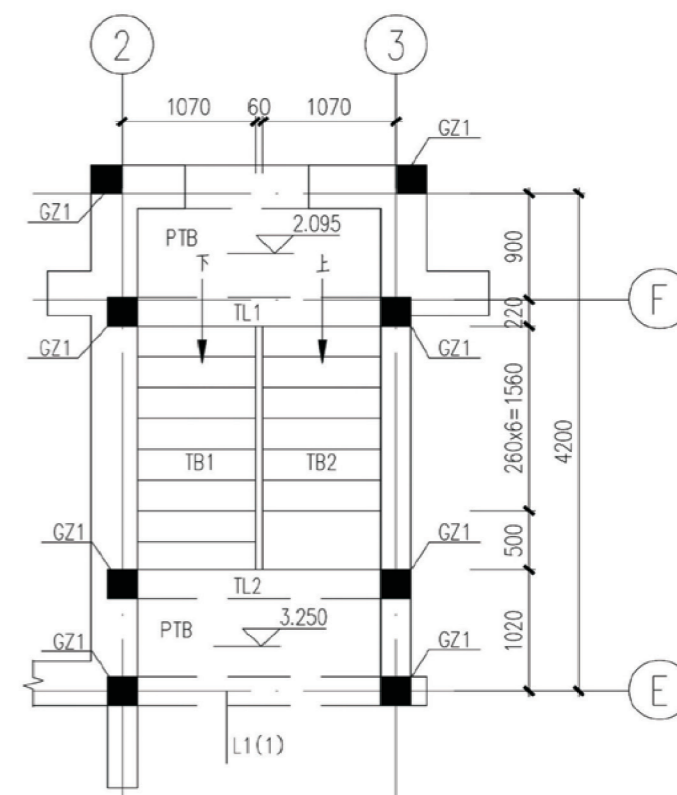
图号 结施-03



楼梯剖面图



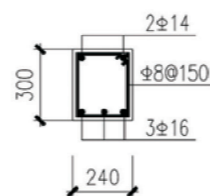
一层平面布置图



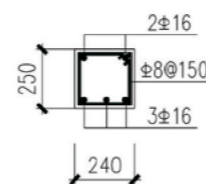
二层平面布置图

说明:

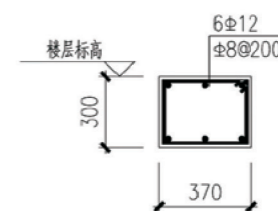
- 1、楼梯施工时应配合建施图预埋铁件。
- 2、梯板配筋采用平面表示法，需配合国标图集11G101-2共同使用，板面钢筋拉通。
- 3、平台板(PTB1)厚度为100，配筋为双层双向 $\Phi 8@200$ 。
- 4、楼梯中间砌体按照《09G01-2》第68页采用钢丝网砂浆面层加强。
- 5、楼梯平面配合建筑平面图和结构平面布置图施工。



TL1

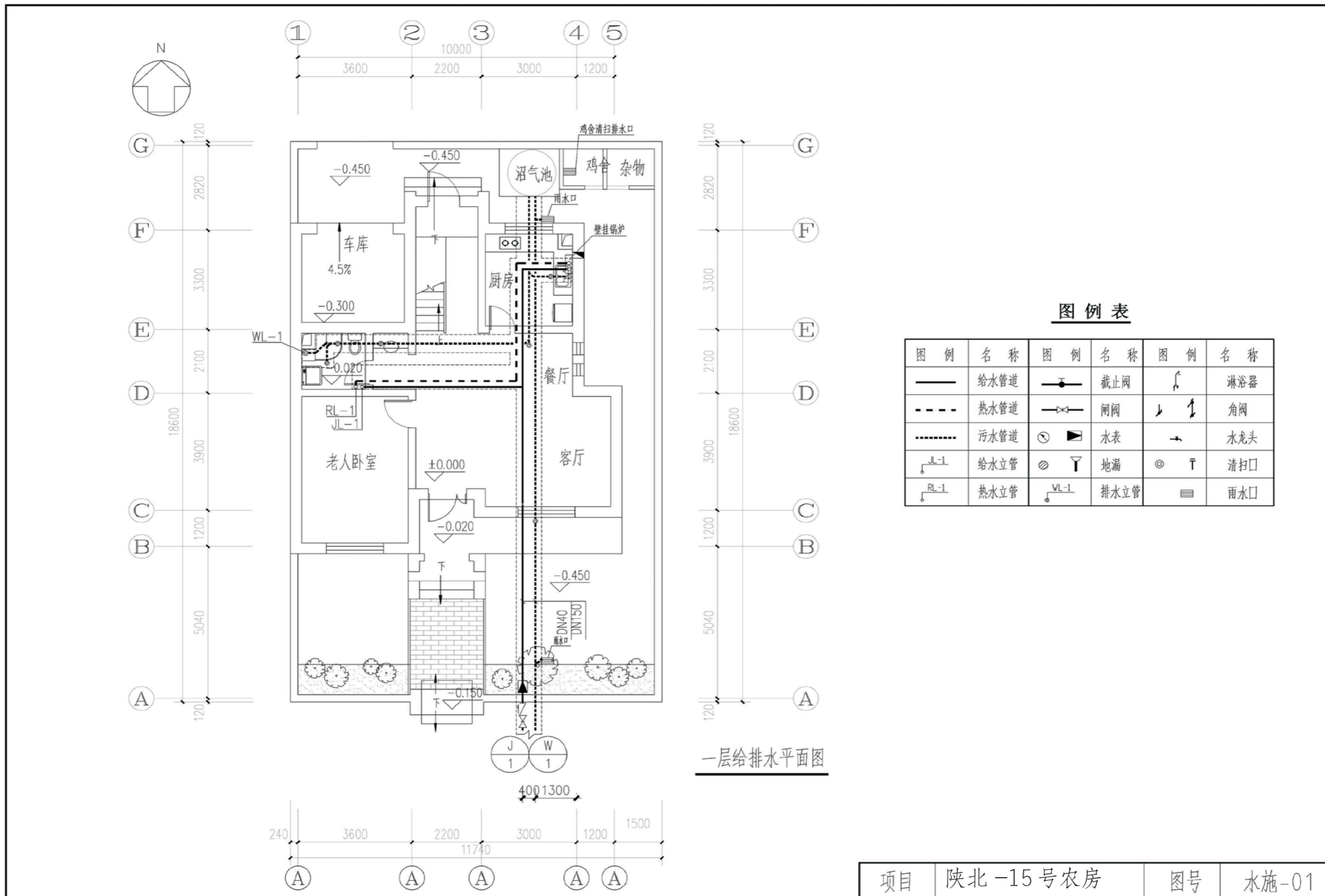


TL2

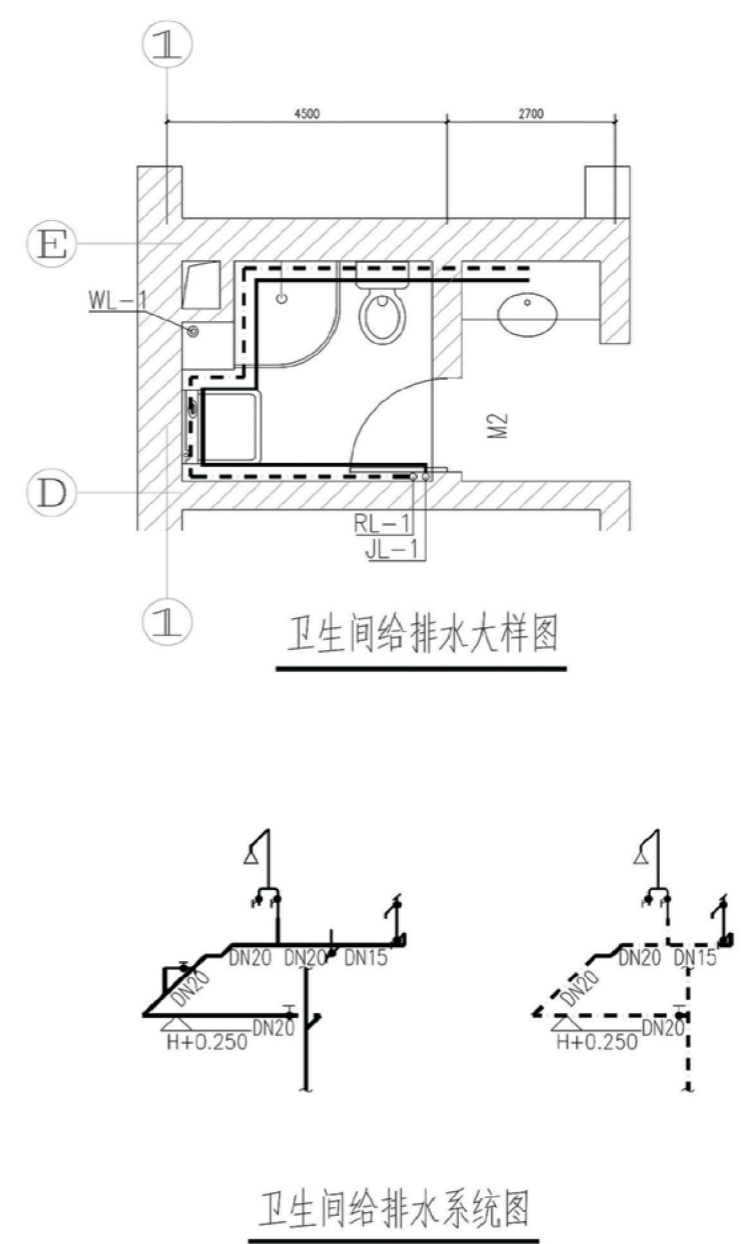
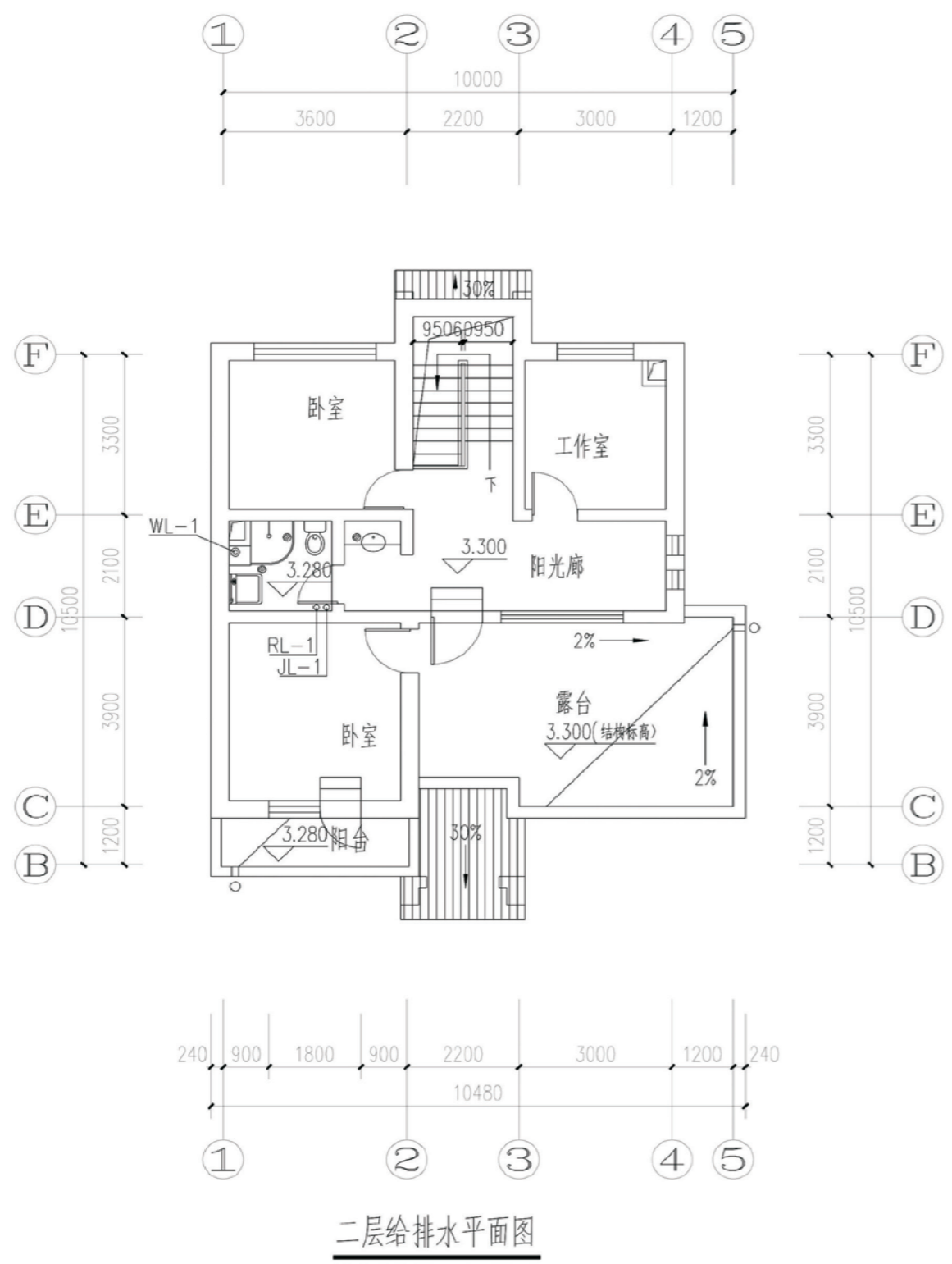


QL3剖面

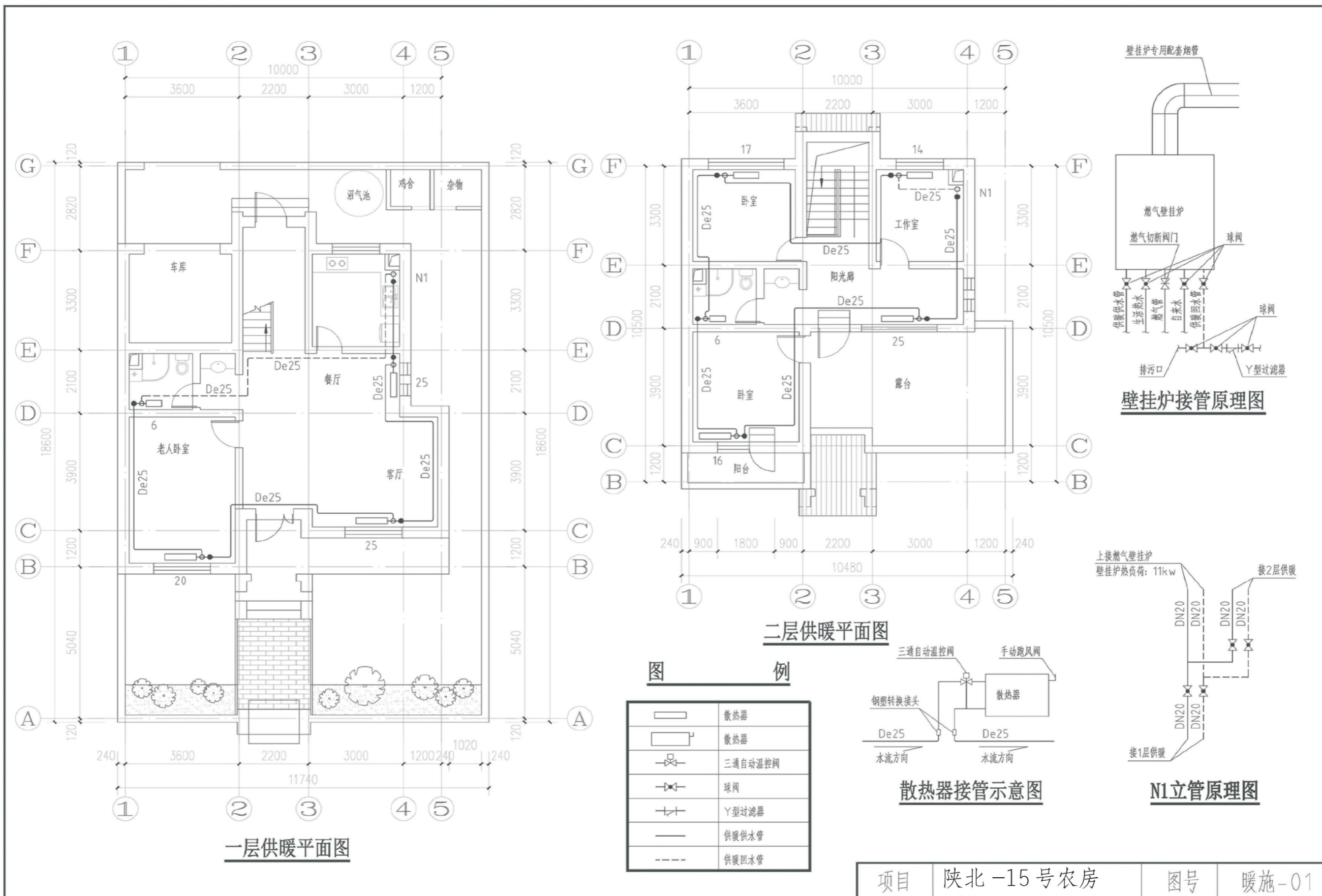
项目 陕北-15号农房 图号 结施-04



项目	陕北-15号农房	图号	水施-01
----	----------	----	-------



項目	陝北-15號農房	圖號	水施-02
----	----------	----	-------



一层供暖平面图

二层供暖平面图

图例

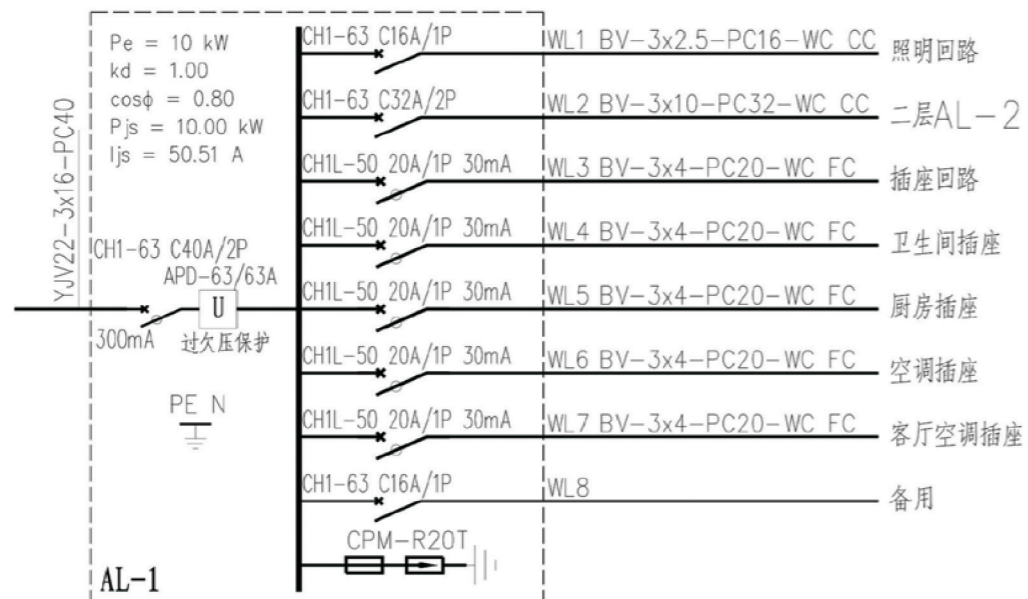
	散热器
	散热器
	三通自动温控阀
	球阀
	Y型过滤器
	供暖供水管
	供暖回水管

散热器接管示意图

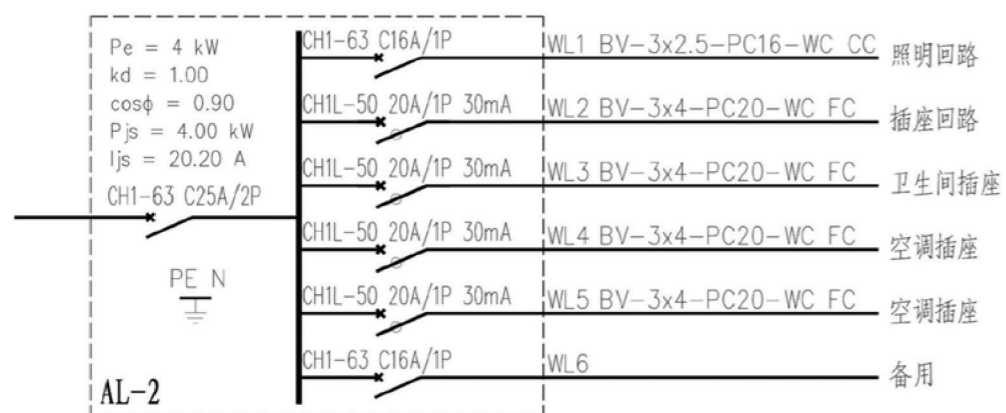
N1立管原理图

壁挂炉接管原理图

项目 陕北-15号农房 图号 暖施-01



箱体尺寸: 400x250x180mm 底边距地1.8m 暗装



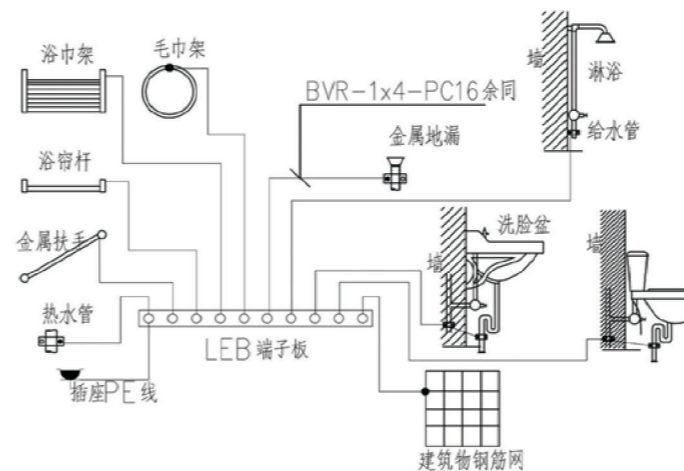
箱体尺寸: 400x250x180mm 底边距地1.8m 暗装



配电干线系统图

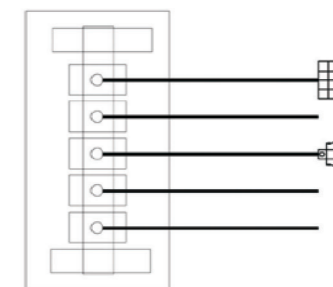
用户弱电箱, 参考尺寸=320x300x120

端口数量以平面图为准



卫生间局部等电位联结示意图

LEB端子箱做法见02D501-2



总等电位联结端子板图

MEB端子板做法见02D501-2
人工接地极做法见03D501-4

线路敷设方式的标注

序号	名称	标注文字符号
1	穿钢管敷设	SC
2	穿扣压管敷设	MT
3	穿阻燃塑料管敷设	PC
4	电缆桥架敷设	CT
5	直埋敷设	DB
6	金属线槽敷设	MR

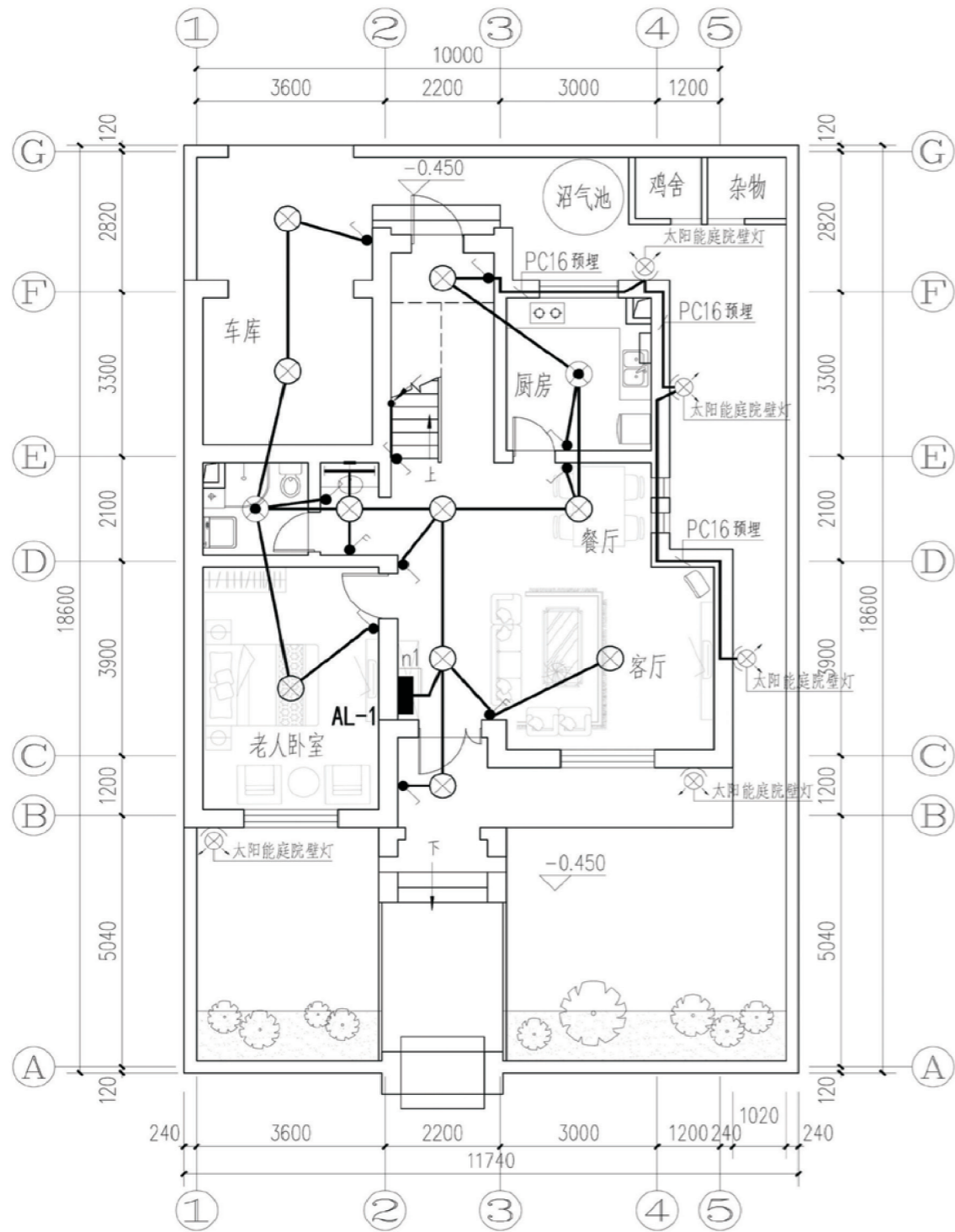
线路敷设部位的标注

序号	名称	标注文字符号
1	沿墙面敷设	WE
2	暗敷在墙内	WC
3	沿天棚或顶板面敷设	CE
4	暗敷在屋面或顶板内	CC
5	地板或地面下敷设	FC
6	吊顶内敷设	SCE

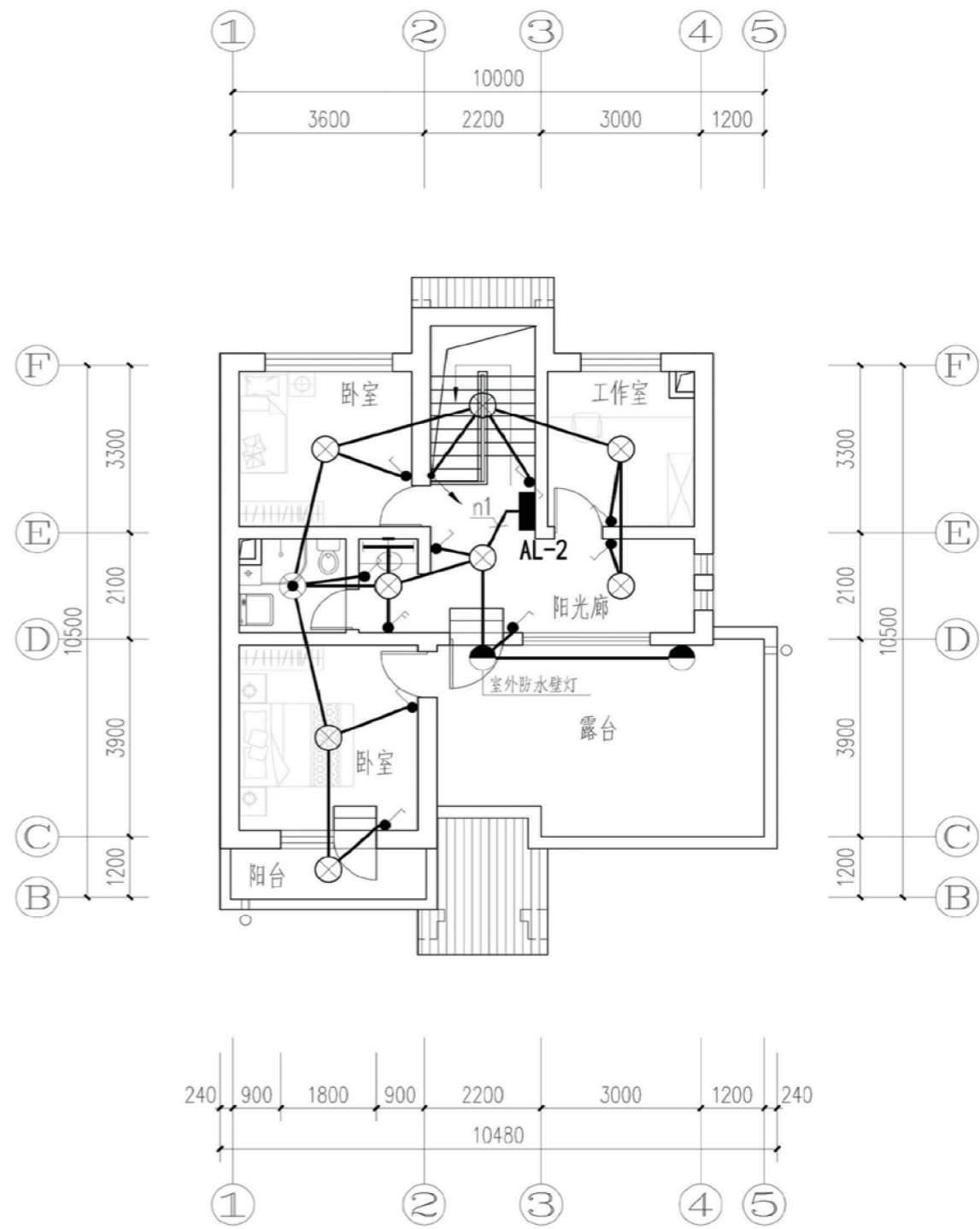
主要设备材料表

序号	图例	名称	备注	序号	图例	名称	备注
1	■	照明配电箱	见系统图	13	⊗	普通灯座	吸顶
2	●	单联单控开关	暗装, 距地1.3米	14	☉	太阳能庭院壁灯	壁装, 距地2.3米
3	●	双联单控开关	暗装, 距地1.3米	15	●	室外防水壁灯	壁装, 距地2.3米
4	●	三联单控开关	暗装, 距地1.3米	16	⊗	防水灯(高效节能型)	吸顶
5	●	单联双控开关	暗装, 距地1.3米	17	— —	镜前灯	壁装, 距地2.3米
6	■	普通二三联插座	暗装, 距地0.3米	18	⊗	浴霸	吸顶
7	■	厨房插座(带开关)	暗装, 距地1.5米	19	TV	电视插座	暗装, 距地0.3米
8	■	油烟机插座	暗装, 距地2.2米	20	TV	电话插座	暗装, 距地0.3米
9	■	空调插座	暗装, 距地2.2米	21	TV	网络插座	暗装, 距地0.3米
10	■	热水器插座	暗装, 距地2.3米	22	LEB	局部等电位联结端子箱	暗装, 距地0.3米
11	■	防溅插座	暗装, 距地1.5米	23	MEB	总等电位联结端子箱	暗装, 距地0.3米
12	■	柜机空调插座	暗装, 距地 2.2米各一	24	■	户内弱电智能箱	暗装, 距地0.5米

项目 陕北-15号农房 图号 电施-01

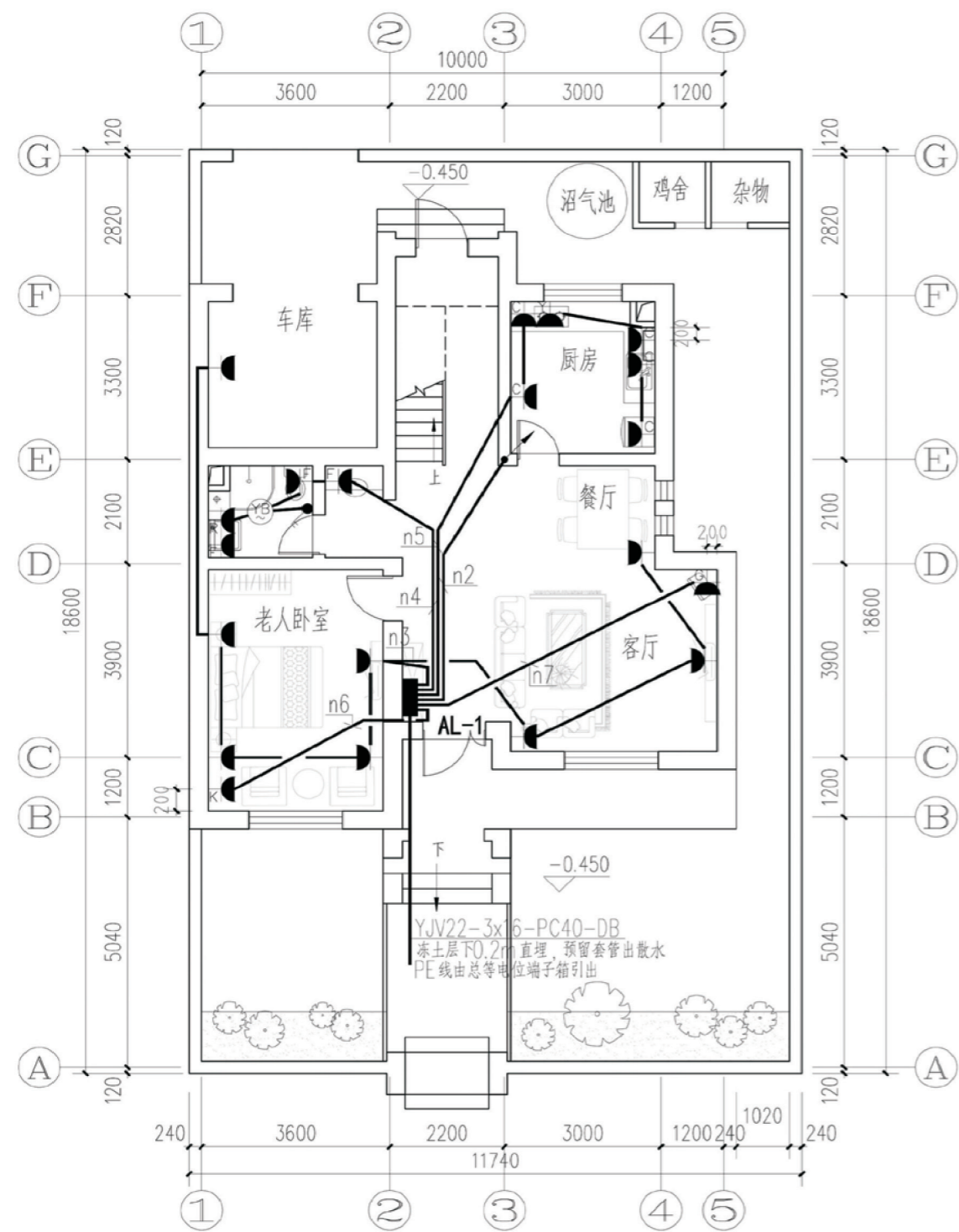


一层照明平面图

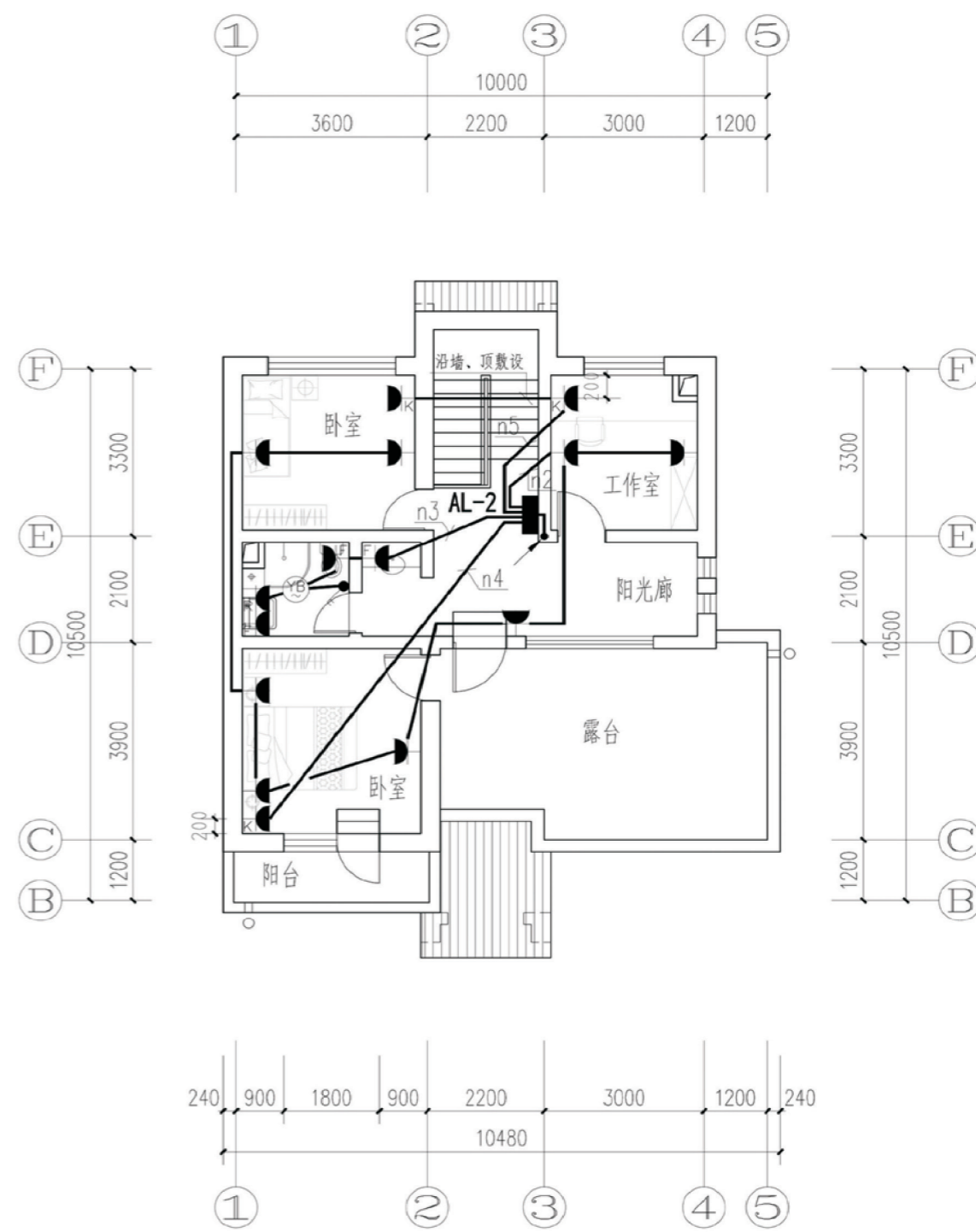


二层照明平面图

项目	陕北-15号农房	图号	电施-02
----	----------	----	-------

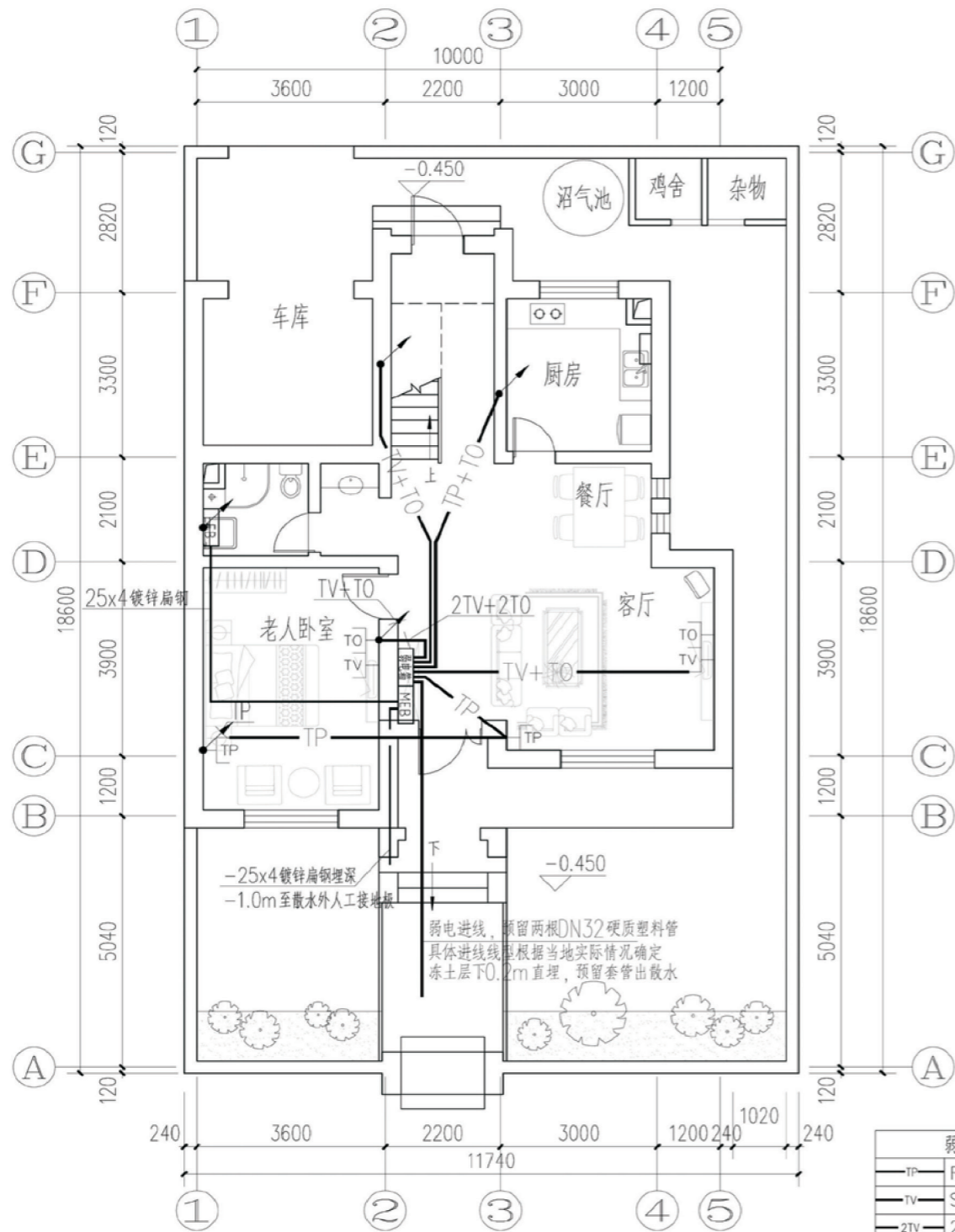


一层插座平面图



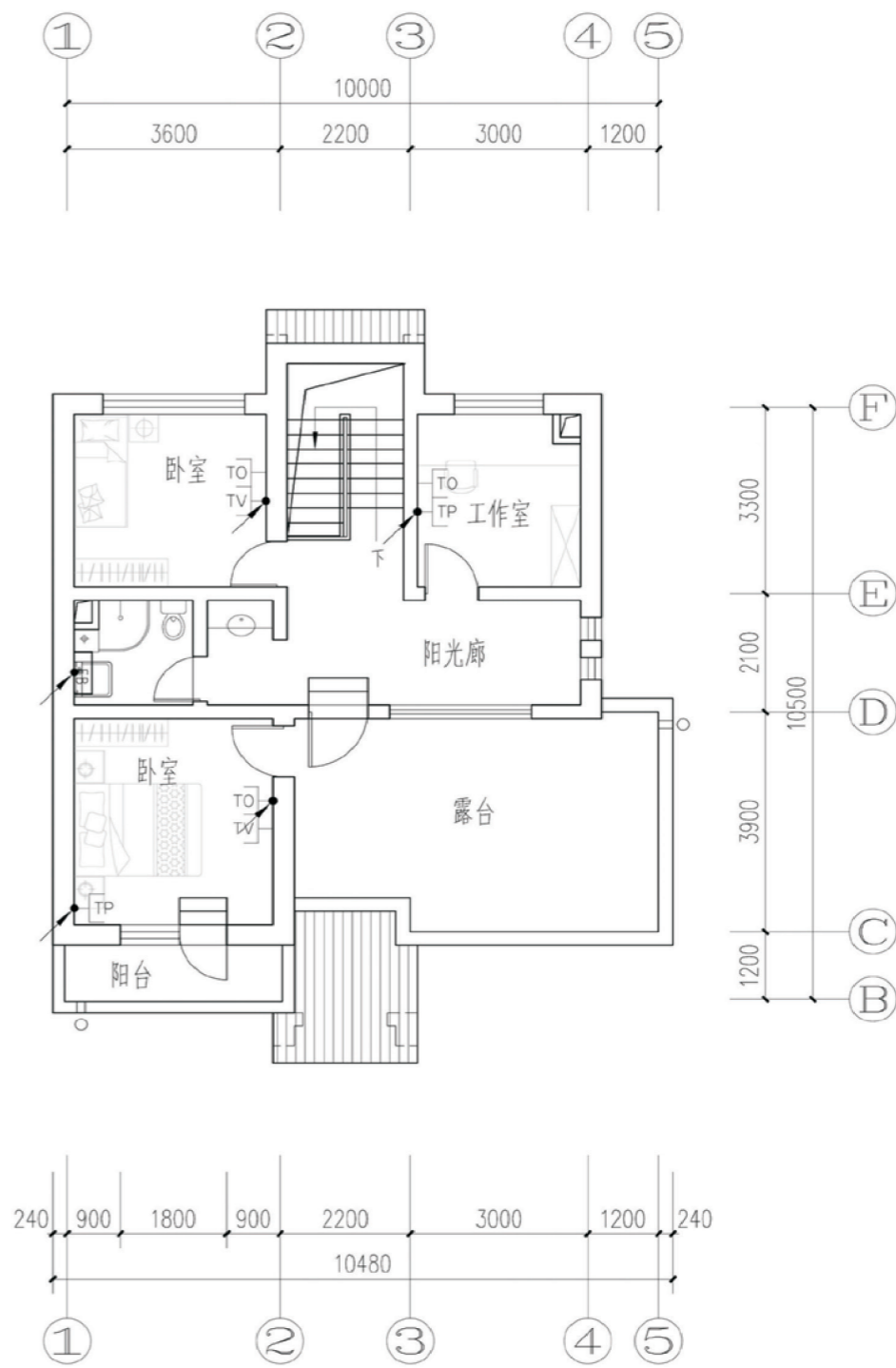
二层插座平面图

项目	陕北-15号农房	图号	电施-03
----	----------	----	-------



一层弱电平面图

弱电平面图标注图例表	
TP	RVS-2x0.5-PC16
TV	SYKV-75-5-PC20
2TV	2xSYKV-75-5-PC20
TO	1根五类四对八芯电缆PC16
TV+TO	1根五类四对八芯电缆PC16 SYKV-75-5-PC20



二层弱电平面图

项目 陕北-15号农房 图号 电施-04

工程项目总造价表		
序号	单项工程名称	造价（元）
1	陕北 --15 号农房	201600
总价		201600
大写	贰拾万零壹仟陆佰圆	

单项工程造价汇总表		
序号	单项工程名称	造价（元）
1	土建工程	142800
2	给排水工程	11760
3	暖通工程	16800
4	电气工程	30240
总价		201600