

# 陕南 --11 号农房方案

设计单位：安康市建筑设计院

设计人员：陈洪庆 鲁创 李善谋

## 设计说明：

尊重陕南自然环境，深入了解调查陕南民居风格和陕南人民的生活习惯，营造出舒适典雅的美丽生活空间，打造现代化、简洁、绿色的村庄。

在建筑外观上：因为陕南地区多雨，所以建筑采用灰色坡屋顶并在二层设置一个晒台，利于排水。外墙立面采用灰白色调，勒脚处贴灰色文化砖，其余外墙墙面全部刷灰白色树脂乳液。立面结合平面布局，凹凸有致，变化丰富，借鉴了陕南民居特色，总体效果清新典雅，朴素大方。

建筑平面布局：一层布置了客厅、老人房、餐厅、厨房、卫生间、农居间。二层布置了晒台、主卧室、卧室、卫生间。



鸟瞰图



总平面图



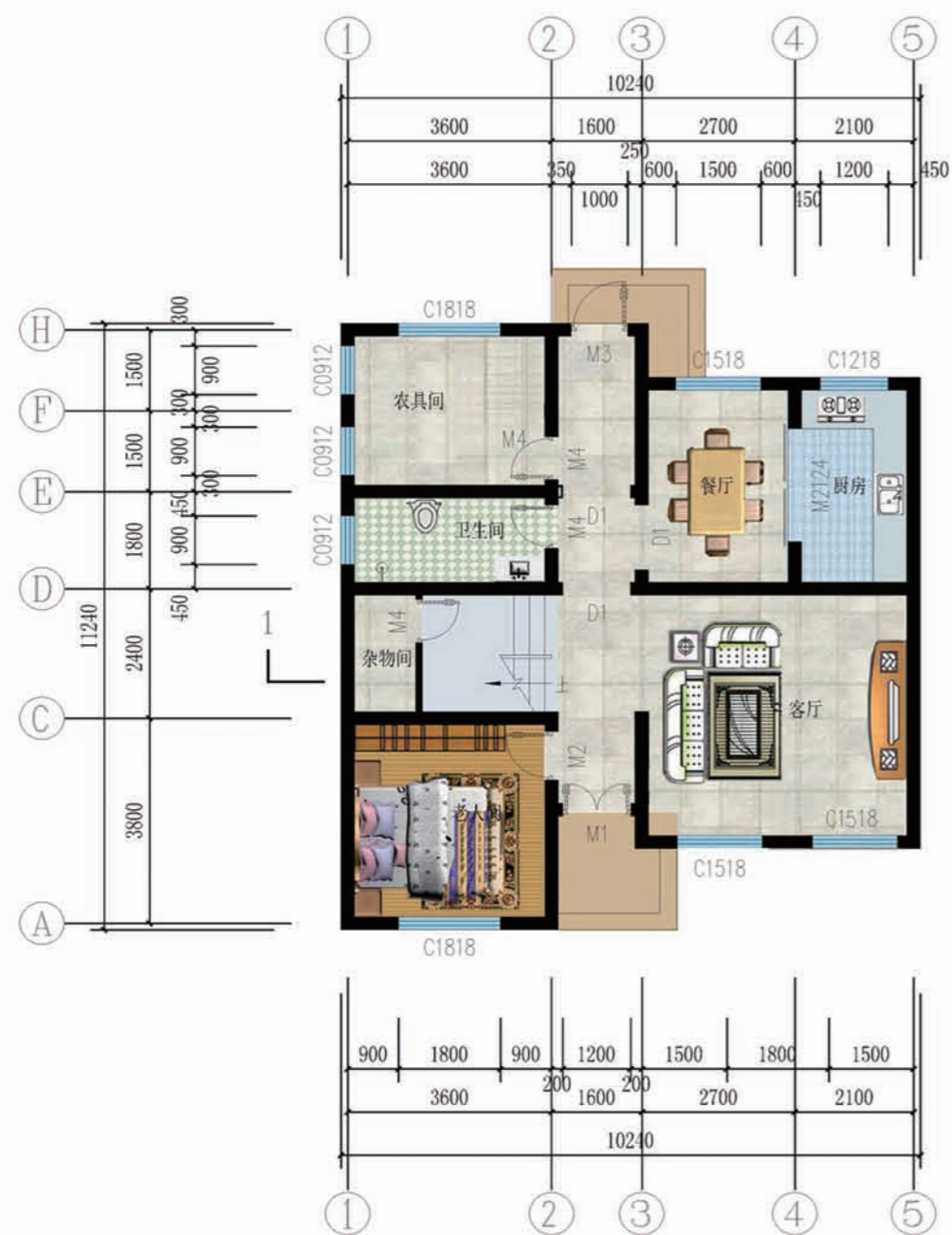
单体透视图



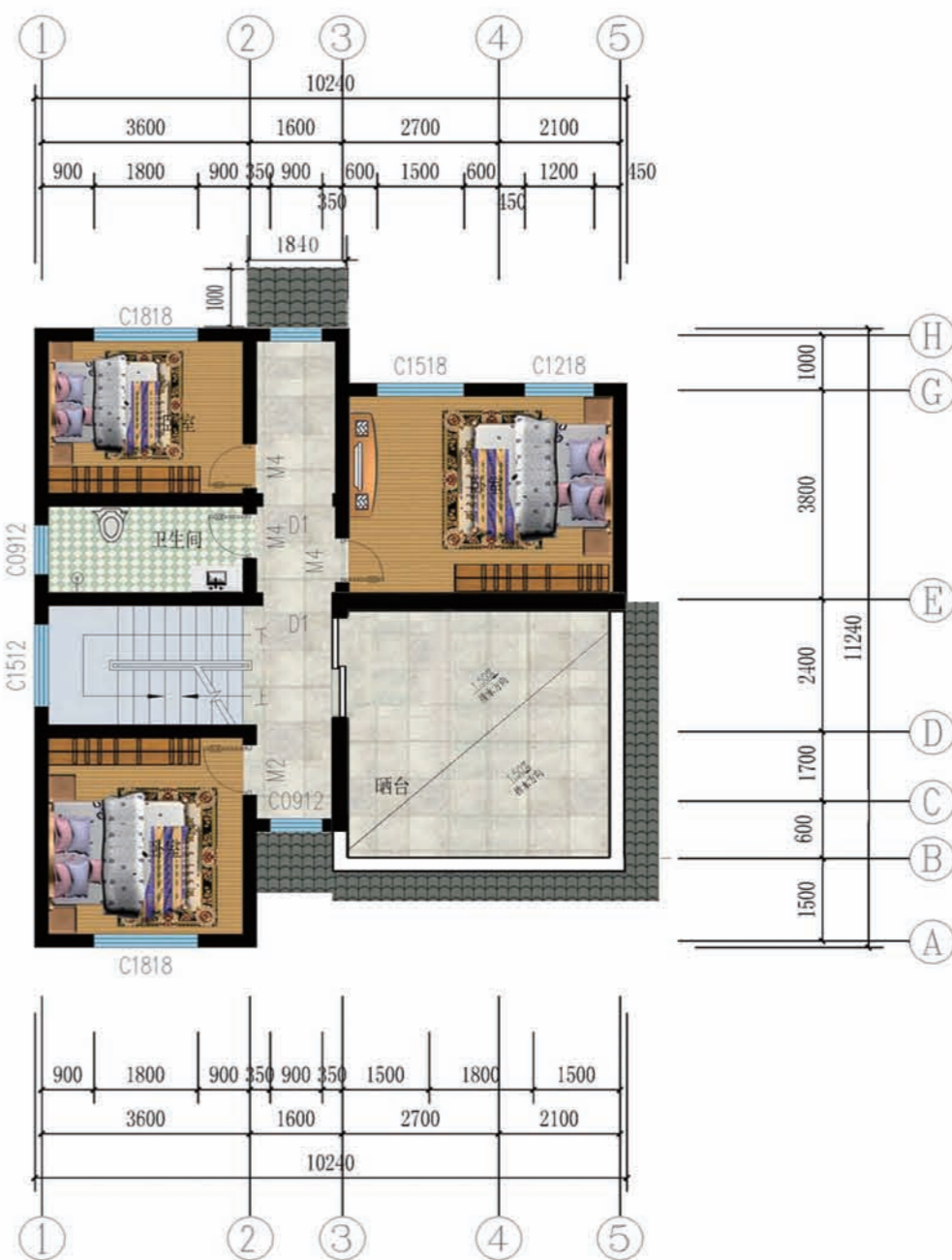
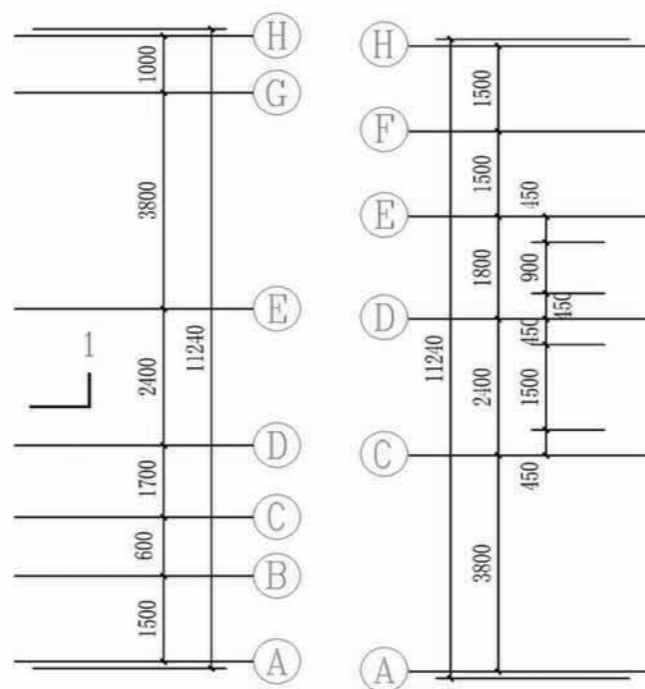
双拼透视图



沿街透视图



一层平面图



二层平面图

一层建筑面积：99.88m<sup>2</sup>  
 二层建筑面积：77.18m<sup>2</sup>  
 建筑占地面积：99.88m<sup>2</sup>  
 建筑总面积：177.06m<sup>2</sup>  
 院落占面积：196.51m<sup>2</sup>

## 陕南--11号农房施工图示例

## 建筑设计总说明

## 一、建筑设计说明

## 1. 设计依据

- 1.1. 党的十八届三中全会和“十三五规划”提出的乡村振兴战略的历史任务。
- 1.2. 2018年中央1号文件《中共中央国务院关于实施乡村振兴战略的意见》。
- 1.2. 陕西省建设厅为提高农村住房建设水平,规范农村建房,加快改善陕西省农村人居环境,建设美丽乡村,向广大人民群众提供经济安全、适用、节地、节能、节材的住宅设计图通知。
- 1.3. 国家,陕西省现行的建筑有关规范与法规
- 1.4. 经有关部门审定通过的设计方案。

## 2. 工程概况

- 2.1. 工程名称: 陕南-26号农村民居;
- 2.2. 建筑结构类型: 砖混结构;
- 2.3. 建筑层数: 整体二层;
- 2.4. 建筑总面积: 177.06m<sup>2</sup>
- 2.5. 建筑高度: 7.2m
- 2.6. 建筑使用年限: 50年;
- 2.7. 建筑用途: 居住;
- 2.8. 建筑分类和耐火等级: 低层居住建筑, 二级;
- 2.9. 建筑工程等级: 三级;
- 2.10. 建筑抗震设防烈度: 六度;
- 2.11. 结构安全等级: 二级;
- 2.12. 抗震设防分类: 丙类建筑;

## 3. 设计说明

- 3.1. 设计理念: 本项目拟建于陕西省安康市某村庄,为独栋连体式建筑,适用于场地较为平整的地带,本项目通过对当地民居和当地的建筑风格调查和了解,设计出了相对适应当地居民生活和反映了当地建筑风格的特色民居,院落功能布置齐全,很适应于农村居民的生活习惯。
- 3.2. 墙体砌筑说明:
  - 3.2.1. 外墙为240厚承重粘土多孔砖,内墙为240或120厚承重粘土多孔砖,未注明的墙厚均为240,过梁根据承重墙上洞口宽度及该处的墙体厚度,按I级荷载级别,选用《陕09J05》相应预制过梁。
  - 3.2.2. 内隔墙: 内隔墙: 卫生间、管井为240厚非承重多孔砖。卫生间等用水房间间隔墙下除门洞外,均做高150mm厚C15混凝土翻边,其他隔墙为200厚非承重空心砖。
  - 3.2.2. 砖砌体工程一般要求详见国家标准《砌体工程施工质量验收规范》GB 50203。
- 3.3. 建筑防水说明:
  - 3.3.1. 厚聚合物水泥防水涂料,墙面抹平用20厚1:2.5水泥砂浆加5%防水粉。
  - 3.3.2. 卫生间等用水房间楼面均作防水楼面,防水层选用1.5厚单组分聚氨酯防水涂料。
  - 3.3.3. 屋面工程应符合《屋面工程技术规范》(GB50345-2012)要求。本工程为民用建筑,屋面防水等级为II级,屋面防水层耐久年限15年,防水层采用两道设防: XT-PET聚酯多层复合卷材。
- 3.4. 门窗说明:
  - 3.4.1. 本工程的门窗编号及制安方法详见“门窗明细表”。
  - 3.4.2. 门窗安装前应检查予埋件或木砖的规格数量,位置,木门窗框与墙体接触处应涂防腐剂,安装后应保证开启灵活,五金牢固,玻璃清洁。
  - 3.4.3. 所有外门窗框与墙相接处均应用硅胶嵌缝,内墙缝在室内装修前用1:3水泥砂浆密封牢固。
  - 3.4.4. 所有玻璃的选择、安装均应符合《建筑玻璃应用技术规程》(JGJ113-97)的有关规定。
- 3.5. 建筑节能设计说明:
  1. 所属气候分区为四区。
  2. 屋面保温层为120厚憎水珍珠岩板,传热系数 K=0.592W/m<sup>2</sup>.k。
  3. 外墙内粉构造为35厚保温砂浆,传热系数 K=0.963W/m<sup>2</sup>.k。
  4. 外窗为9厚空气层Low-E中空玻璃,塑钢窗框,传热系数 K=3.0W/m<sup>2</sup>.k。
  5. 外门窗的气密性等级,不低于现行国家标准GB7107规定的IV级。

## 二、结构设计说明

## 1. 地基与基础:

- 1.1. 本工程按天然地基承载力特征值150KPa进行基础设计,如实际土层承载力与设计不符时,应对地基进行处理。
- 1.2. 地基处理: 基坑均应按《建筑场地基坑探查与处理暂行规定Q/XJ104-64》进行探察处理。
  - 1.2.1. 如地基为黄土和沙土时应按素土处理,采用换填法。回填料土的压实系数为0.97。
  - 1.2.2. 如地基为湿陷性黄土时应按灰土处理,采用换填法。回填料土的压实系数为0.95。
  - 1.2.3. 如地基为砂砾和岩石时,可不处理。
- 1.2.4. 基础施工完后应及时清理基坑,并用素土或砂砾回填至室内、室外设计标高,再行施工上部结构。回填料土的压实系数为0.93。

## 2. 活荷载标准取值说明:

- 2.1. 所有楼面2.0KN/m<sup>2</sup>;
- 2.2. 上人屋面: 2.5KN/m<sup>2</sup>;
- 2.3. 阳台楼面: 2.5KN/m<sup>2</sup>;
- 2.4. 楼梯间不上人屋面: 2.0KN/m<sup>2</sup>。

## 3. 材料说明:

- 3.1. 混凝土强度等级均为C25;
- 3.2. 钢筋说明:  $\Phi$ 为HPB330级钢筋,  $\Phi$ 为HRB335钢筋;
- 3.3. 砌体材料说明:  $\pm 0.000$ 以下墙体采用MU10粘土砖及M10水泥砂浆砌筑,  $\pm 0.000$ 以上所有墙体均采用MU10承重粘土空心砖(KP1型)及M5混合砂浆砌筑,墙体详细做法详见陕09G01-1中的有关六、七度抗震设防区的详图及说明。

## 4. 钢筋混凝土结构:

- 4.1. 钢筋保护层净厚度: 基础40; 梁25、柱30; 构造柱20; 板20。
- 4.2. 板架受力钢筋的搭接:
  - 4.2.1. 受力钢筋的接头应设置在受力较小处,上部钢筋在跨中,下部钢筋在支座处接。
  - 4.2.2. 受力钢筋的接头应相互错开,在任一搭接长度L<sub>d</sub>区段内接头面积允许百分率: 受拉区为25%,受压区为50%。
  - 4.2.3. 钢筋的最小搭接长度及锚固长度见本页。
- 4.3. 现浇板上留洞小于300×300时,可不设附加钢筋,板受力钢筋可绕过洞口,不得切断。
- 4.4. 钢筋混凝土构件施工中,必须密切配合建施、水施、电施、暖施等有关图纸施工,预埋件及预埋木砖应配合需要进行预埋。
- 4.5. 凡跨度大于3600的现浇梁板均应起拱L/300,挑梁端部上翘L/200。

钢筋种类	受拉钢筋的最小锚固长度L <sub>aE</sub>		纵向受拉钢筋的最小搭接长度L <sub>lE</sub>			
	混凝土强度等级		纵向钢筋搭接接头面积百分率(%)			
	≤25	≤50	≤25	≤30	≤35	≤40
HPB235	27d	24d	33d	29d	38d	34d
HRB335	34d	30d	41d	36d	48d	42d

## 四、给排水设计说明

## 一. 设计依据简述:

1. <<建筑给水排水设计规范>>GB50015-2003
2. <<建筑设计防火规范>>GB50016-2014
3. <<建筑灭火器配置设计规范>>GB50140-2005
4. 用户提供的有关设计资料
5. 建筑专业提供的有关设计资料

## 二. 本工程设计内容为宿舍给水、排水、消防。

## 三. 管材:

1. 室外给水管采用UPVC管,胶水粘接。室内给水管采用PP-R冷热水管道公称压力1.25MPa管件连接采用热熔连接。
2. 室内排水管采用UPVC管,排水立管宜采用建筑排水硬聚氯乙烯PVC-U管,粘接连接。所有存水弯及90°的排水塑料弯头应安装带检查门的以便维修。
3. 给水管接口采用热熔接,排水管接口为涂胶粘接。各层PVC排水立管按陕02S1.158页A图装伸缩节,排水检查口距地面1m。管道穿基础及楼板做法参见陕02S1.1出屋面排水管道通气管采用排水铸铁管,石棉泥封口,常规防腐。

## (三) 其他

1. 除标高以米计外,其余均以毫米计;图中所注标高:给水管为管中心,排水管为管顶
2. 所有消防用品均选用消防管理部门指定认证并取得消防证的产品。

## 3. 施工中应与土建公司和其它专业公司密切合作,及时预留孔洞及预埋套管。

4. 供水管上的阀门原则上当Dg<50时用截止阀,Dg>50时用闸阀或蝶阀。但在环状管网上的阀门和各种排空泄水阀一律用闸阀或蝶阀。消防系统的阀门应有明显的标记。螺纹连接的阀门在网后应安装可拆装的连接件。
5. 除本设计说明外,施工中还应遵守<<建筑给水排水及采暖工程质量验收规范>>GB50242-2002
6. 灭火器由建设单位根据建筑灭火器配置规范配置。

## 三、电气设计说明

## 1. 工程概述: 本建筑为二层住宅楼,设计依据:

- 1.1. <<民用建筑电气设计规范>>JGJ/T16-2008;
- 1.2. <<低压配电设计规范>>GB50054;
- 1.3. <<建筑照明设计标准>>GB50034-2004;
- 1.4. <<建筑物防雷设计规范>>GB50057-2010等其它有关国家及地方的现行规程、规范及标准。
2. 供电电源: 该建筑为三级负荷,供电电源由市政低压电网埋地引入配电箱AL,电源为380/220TN-C-S三相五线制,进户处做零线的重复接地。
3. 线路敷设: 各层照明、普通插座及空调插座均由不同回路供电。进户导线,各回路干线截面见照明系统图及配电箱线路方案图。照明支线采用BV-2.5mm。电源进户线路,楼梯间垂直配线,各照明、插座及空调插座回路干线,支线用PVC管沿梁柱、板缝暗敷。导线采用BV-450/700型铜芯绝缘线。
4. 设备安装: 各配电箱及户内暗装设备,安装高度均见材料设备表。
5. 防雷接地: 本建筑物防雷为三类防雷。利用柱内贯通钢筋作下引线,接入基础钢筋,与基础钢筋焊接成电气通路。屋顶避雷带做法见陕20D128-10,18,19,35。接地做法利用地梁内不少于两根主筋贯通。焊接作水平接地体,利用引下线柱底部柱基础内钢筋(不少于四根)作垂直接地体。电气、避雷联合接地,凡突出屋面的金属物体均应与避雷带可靠焊接。搭接长度大于6D,所有裸露的焊接部位均应做好防腐处理。建筑物在每三层将楼板上钢筋及建筑物内各种竖向金属管道与防雷下引线连接一次,并将外墙上的金属栏杆及金属门窗与防雷下引线连接。接地电阻不大于1欧。楼内设置等电位联结,卫生间设置局部等电位连接,进出楼内的所有金属管道均作等电位联结做法见陕02D12 55,56
6. 弱电部分: 电话、电视前端设备暗设距地1.8m。户内信息箱暗装。线路穿管沿柱、梁、墙暗敷。电视要求图像清晰度大于等于4级。本设计中弱电部分只负责预埋线管,具体由相关单位设计。
7. 其它: 其他未详处按照《建筑电气工程施工质量验收规范》

项目	陕南-11号农房	图号	设计总说明
----	----------	----	-------

建筑用料表

引自《陕09J01》图集

项目	适用范围	类别	编号	附注
散水	室外散水	细石混凝土散水	散3	B=1000, 散水坡度为5%
台阶	全部	水泥砂浆面层台阶	台2	20厚1:2.5水泥砂浆抹面压光
外墙饰面	除踢脚外	丙烯酸真石涂料	外涂3	见透视效果图, 刷淡黄色合成树脂乳液
	踢脚部分	贴面砖外墙	外24	见透视效果图, 贴灰色仿真文化砖
地面	卫生间	地砖地面(有防水)	地29	规格、型号、大小甲方自定, 防水层为“贴必定”BAC自粘贴防水卷材, 1.5厚一道。
	其他	地砖地面	地28	颜色样式用户自定。
楼面	卫生间	地砖楼面(有防水)	楼41	规格、型号、大小甲方自定, 防水层为“贴必定”BAC自粘贴防水卷材, 1.5厚一道。
	其他	地砖地面	楼40	颜色样式用户自定。
踢脚	除卫生间	地砖踢脚	踢19	6-10厚铺地砖踢脚, 稀水泥浆嵌缝。
墙裙	卫生间	釉面砖防水墙裙	裙13	卫生间高1.8米。
内墙饰面	全部	乳胶漆墙面	内32	面层为仿瓷涂料
顶棚	所有顶棚	板底乳胶漆顶棚	棚15	面层为仿瓷涂料
油漆	金属面	调合漆	油21	暗红色调和漆
	木材面	调合漆	油16	乳白色调和漆
屋面	平屋面	铺地砖面层屋面	屋Ⅲ2(D120)	水泥砂浆面层屋面, 1:6水泥焦渣找坡 120憎水珍珠岩板保温层, 防水层为“贴必定”BAC自粘贴防水卷材, 1.5厚一道, 保护层为20厚1:3水泥砂浆保护层, 每1米见方半缝分格。
	坡屋顶	钢筋混凝土坡屋面	坡屋Ⅱ8(D120)	防水层为“贴必定”BAC自粘贴防水卷材, 1.5厚一道。

门窗表

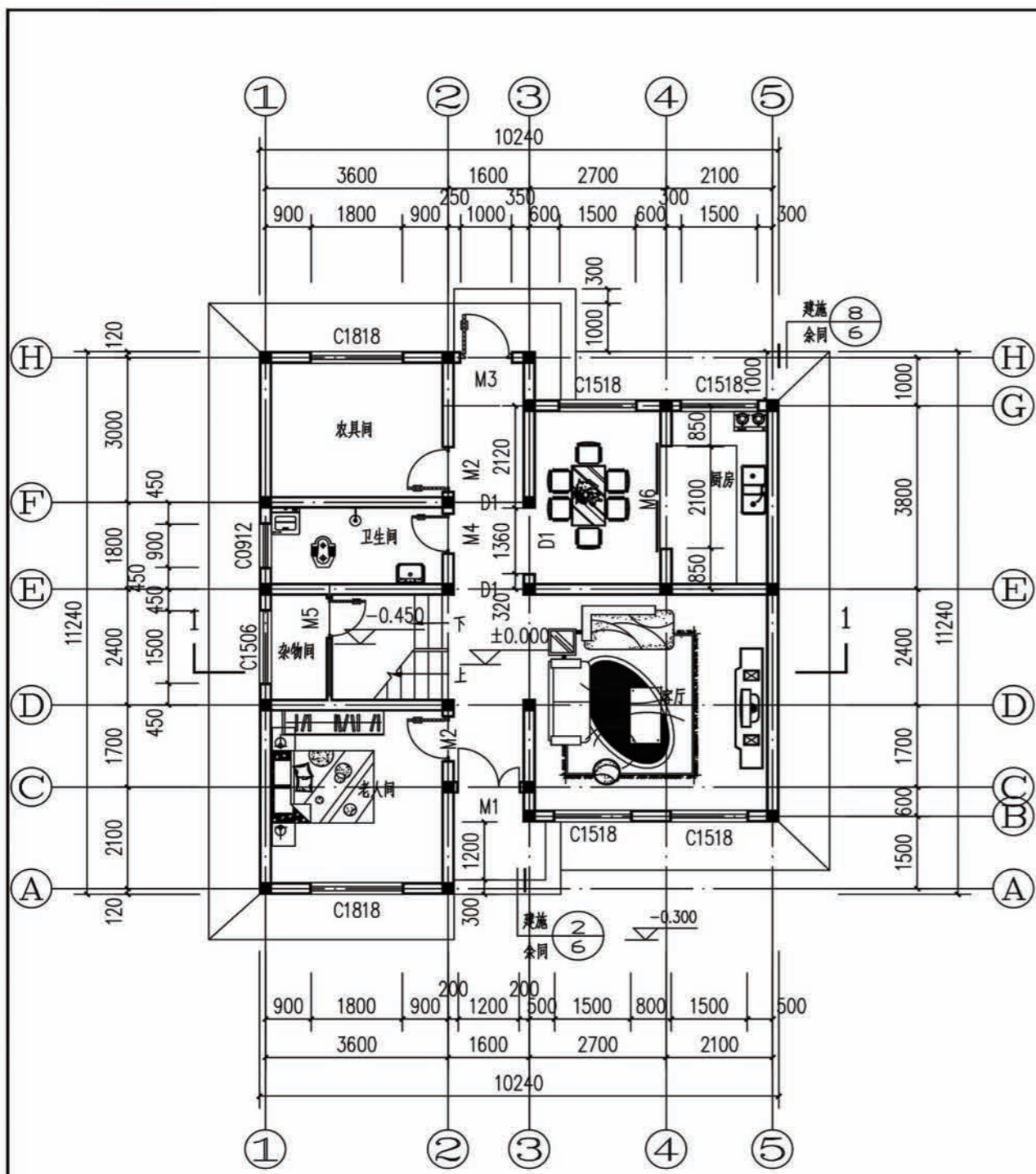
类型	设计编号	洞口尺寸(mm)	数量	图集名称	页次	选用型号	备注
普通门	M1	1200X2400	1				成品子母防盗门
	M2	900X2100	5	陕09J06-1	14	M <sub>7</sub> -0921	M <sub>7</sub> 模压门
	M3	1000X2400	1				成品防盗门
	M4	800X2100	2	陕09J06-1	16	M <sub>9</sub> -0821	M <sub>9</sub> 模压门
	M5	800X1650	1	陕09J06-1	14	参见M <sub>7</sub> -0821	M <sub>7</sub> 模压门
	M6	2100X2400	1	陕09J06-2	81	MST <sub>7</sub> -41	推拉门
	M7	1800X2400	1	陕09J06-2	80	MST <sub>7</sub> -26	推拉门
普通窗	C0912	900X1200	2	陕09J06-2	44	CST-07	塑钢推拉窗
	C0918	900X1800	2	陕09J06-2	44	CST-28	塑钢推拉窗
	C1506	1500X600	1	陕09J06-2	44	参CST-07	塑钢推拉窗
	C1512	1500X1200	1	陕09J06-2	44	CST-13	塑钢推拉窗
	C1518	1500X1800	6	陕09J06-2	44	CST-33	塑钢推拉窗
	C1818	1800X1800	4	陕09J06-2	45	CST-71	塑钢推拉窗
洞口	D1	1360X2400	5				门洞

说明:

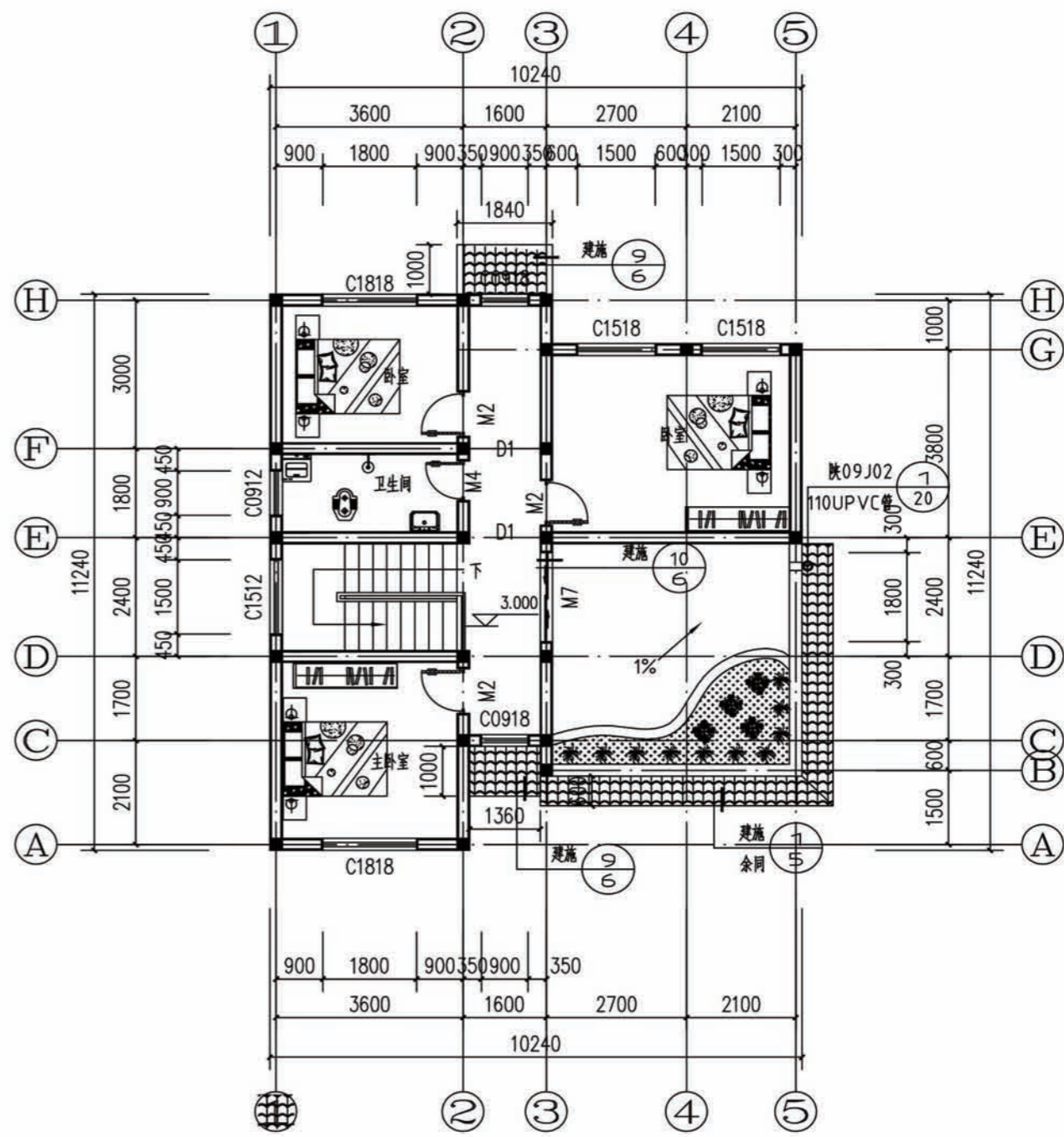
1. 推拉门、窗均采用塑钢窗框, 玻璃采用(5+9+5)厚Low-E中空玻璃, 气密性等级为4级。
2. 塑钢门窗的设计、制作、安装均应由有资质的专业厂家承担。
3. 塑钢门窗的强度、抗风性、水密性、气密性、平整度等技术要求均应达到国家有关规定。
4. 塑钢门窗的设计资料施工前需由该项目设计人员认可。
5. 除注明者外, 门均靠皮安装, 窗居中安装。
6. 模压门传热系数 $\leq 1.5W/(m^2 \cdot k)$

项目 陕南-11号农房

图号 建施-01



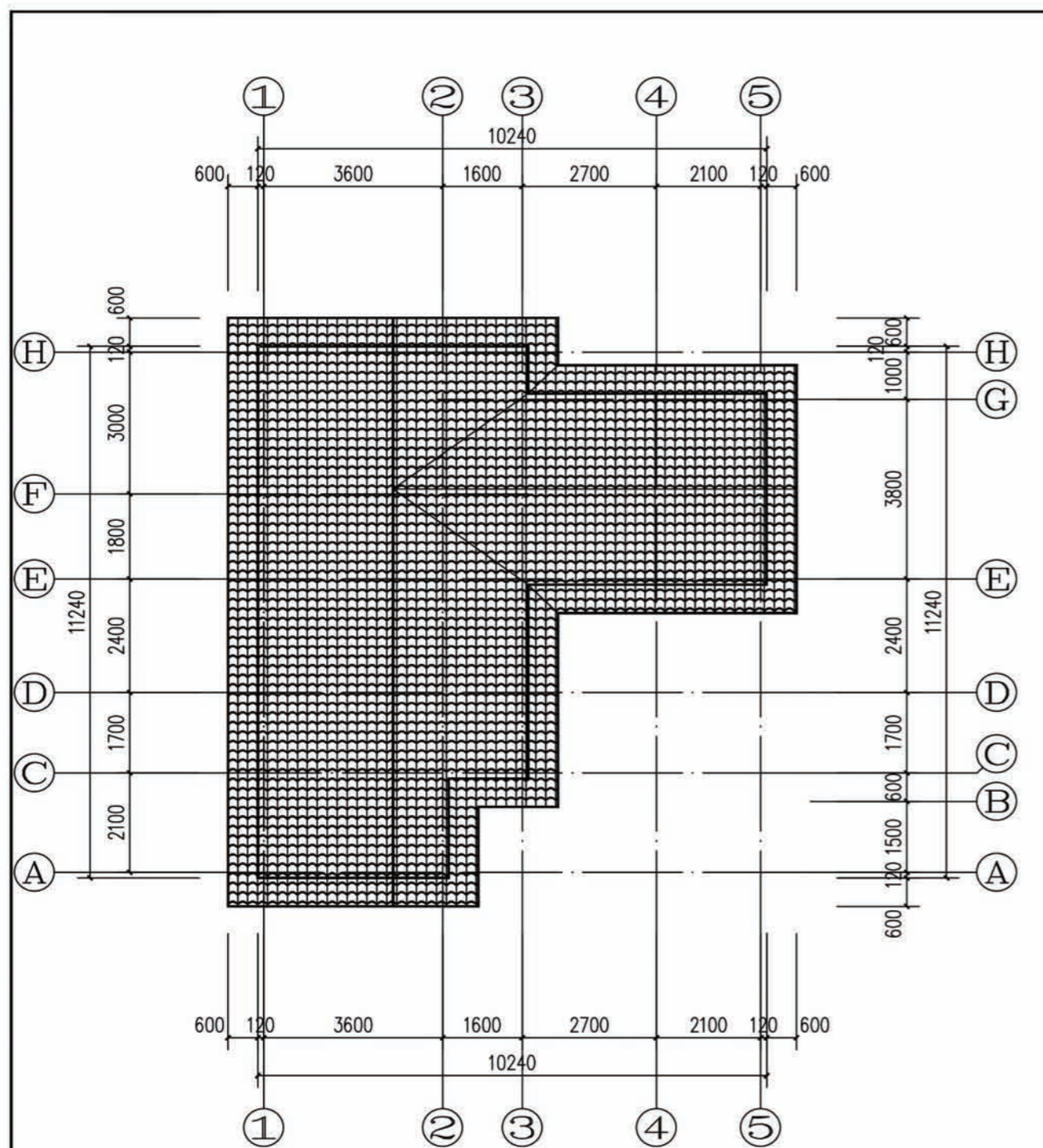
一层平面图



二层平面图

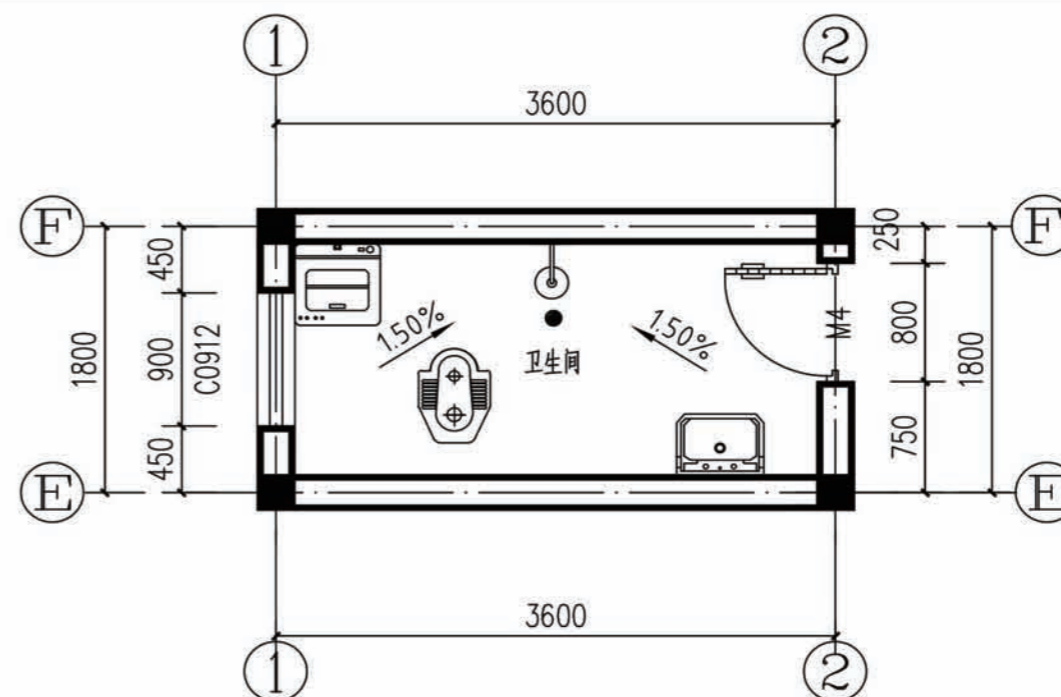
- 注: 1. 墙厚除注明外均为24.0mm, 轴线除注明外均距墙中;  
 2. 凡相同图示, 未注明尺寸见已注明尺寸;  
 3. 卫生间洁具仅为示意位置;  
 4. 所有卫生间楼地面均比户内其余房地坪低50并均以0.5%坡度坡向地漏。  
 5. 所有卫生间门口做法详见陕09J05第49页①大样图。  
 6. 卫生间排气孔做法参见陕2011TJ 008第7页②, 出屋面做法参见陕2011TJ 008第13页大样③。  
 7. 在有防水要求的房间, 做楼地面防水层时防水层需上翻墙面300高, 防水层为0.9厚一道XT-PET聚酯胎多层复合防水卷材。  
 8. 所有受力构件均以结构为准。

项目	陕南-11号农房	图号	建施-02
----	----------	----	-------

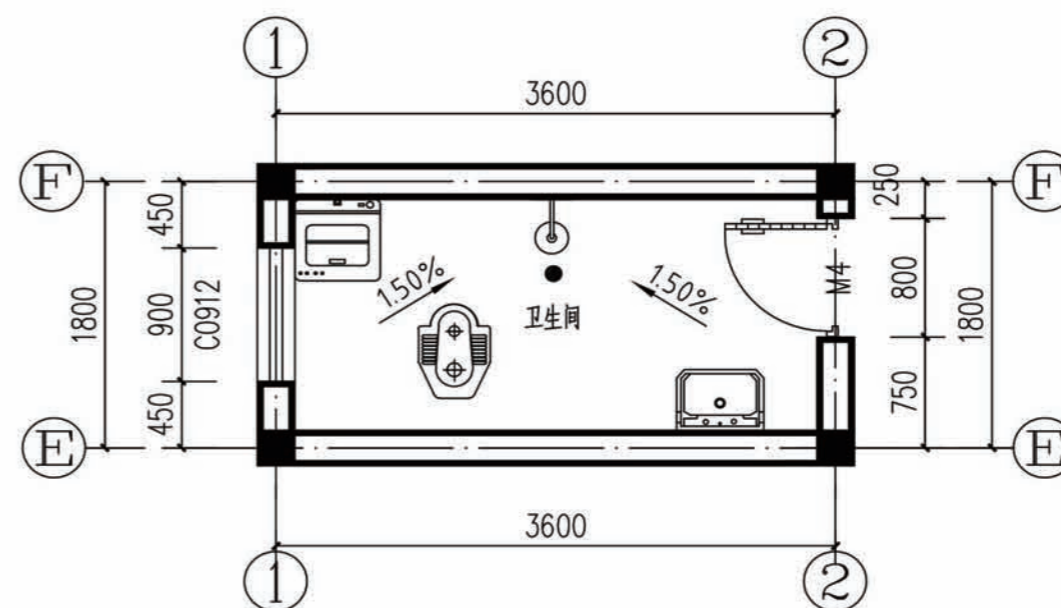


二層平面图

- 注：1. 墙厚除注明外均为240mm，轴线除注明外均距墙中；  
 2. 凡相同图示，未注明尺寸见已注明尺寸；  
 3. 卫生间洁具仅为示意位置；  
 4. 所有卫生间楼地面均比户内其余房地坪低50并均以0.5%坡度坡向地漏；  
 5. 所有卫生间门口做法详见陕09J05第49页①大样图；  
 6. 卫生间排气孔做法参见陕2011TJ 008第7页②，出屋面做法参见陕2011TJ 008第13页大样③；  
 7. 在有防水要求的房间，做楼地面防水层时防水层需上翻墙面300高，防水层为0.9厚一道XT-PET聚酯胎多层复合防水卷材；  
 8. 所有受力构件均以结构为准。



一层卫生间详图



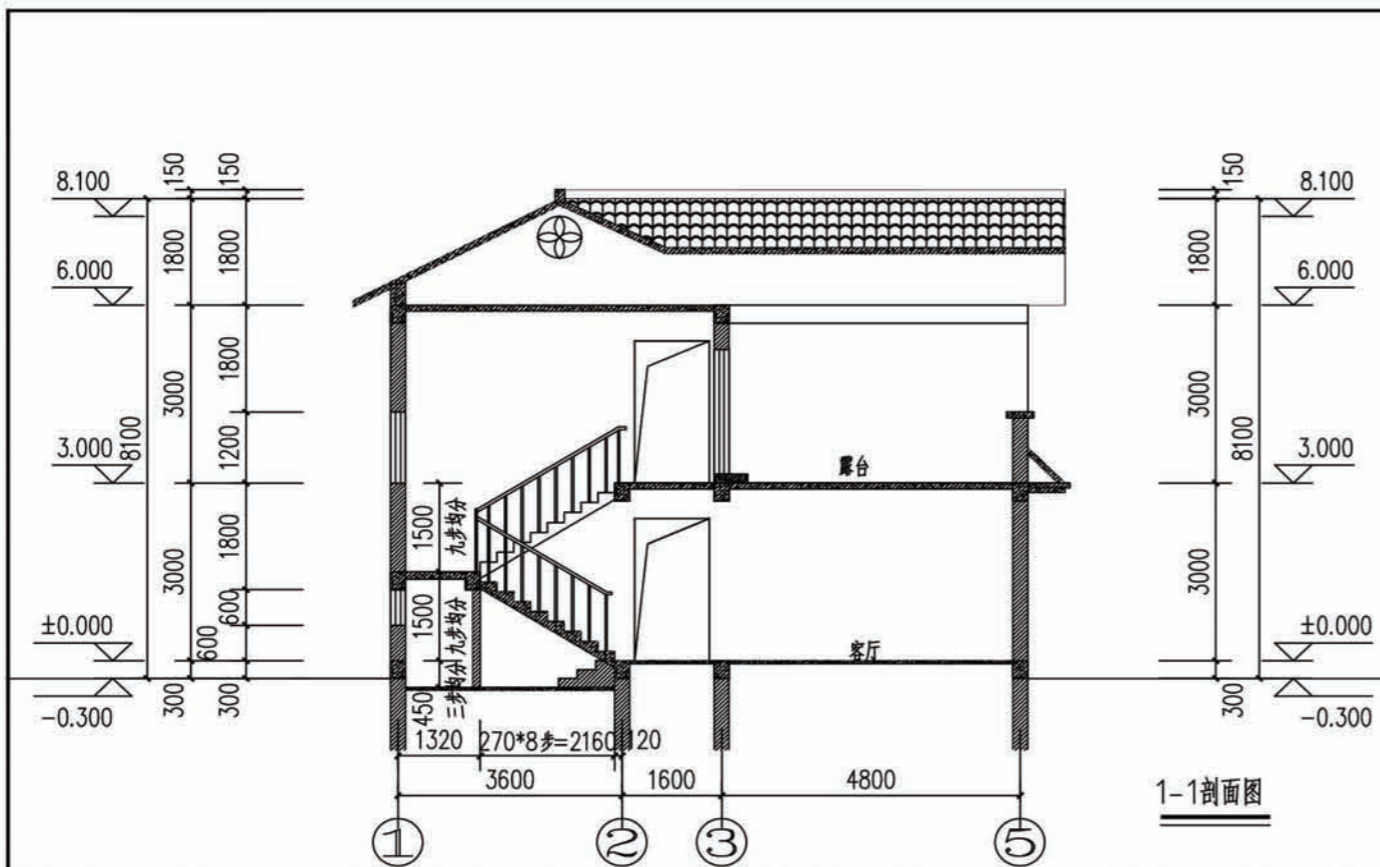
二層卫生间详图

- 注：  
 1. 卫生间墙体防水做法详见建施5大样5  
 2. 卫生间地漏防水做法详见建施5大样7  
 3. 卫生间管道穿楼板做法详见建施5大样6

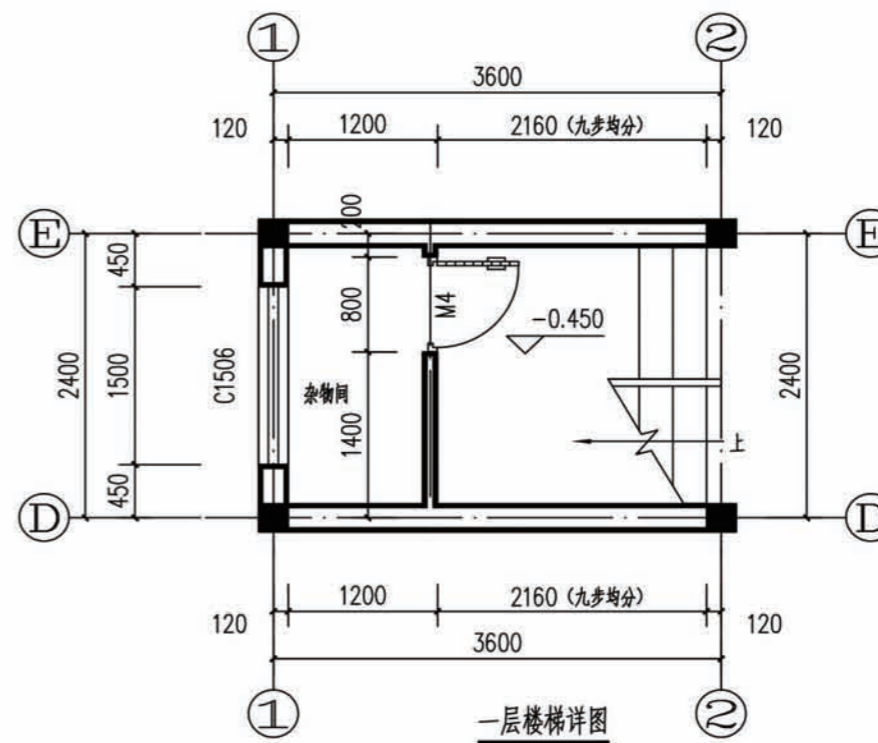
项目	陕南-11号农房	图号	建施-03
----	----------	----	-------



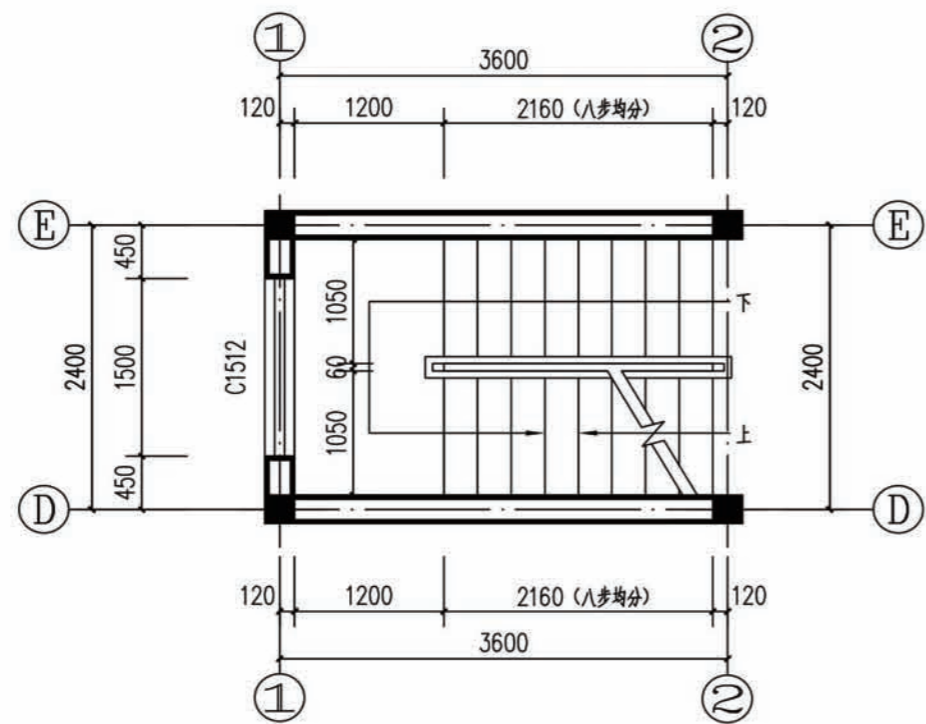




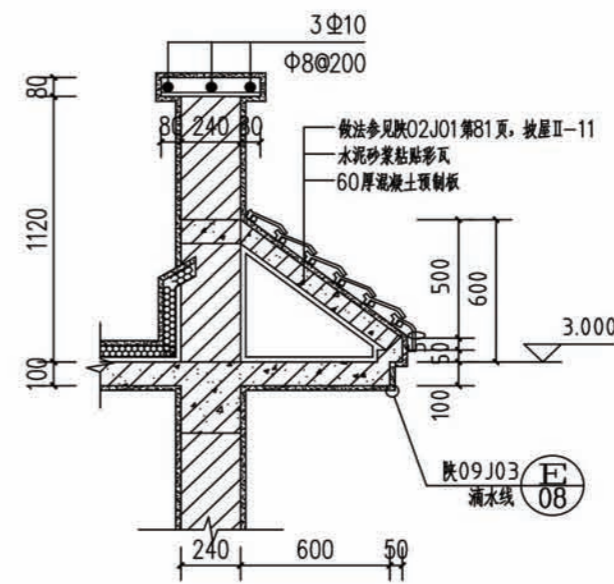
1-1剖面图



一层楼梯详图

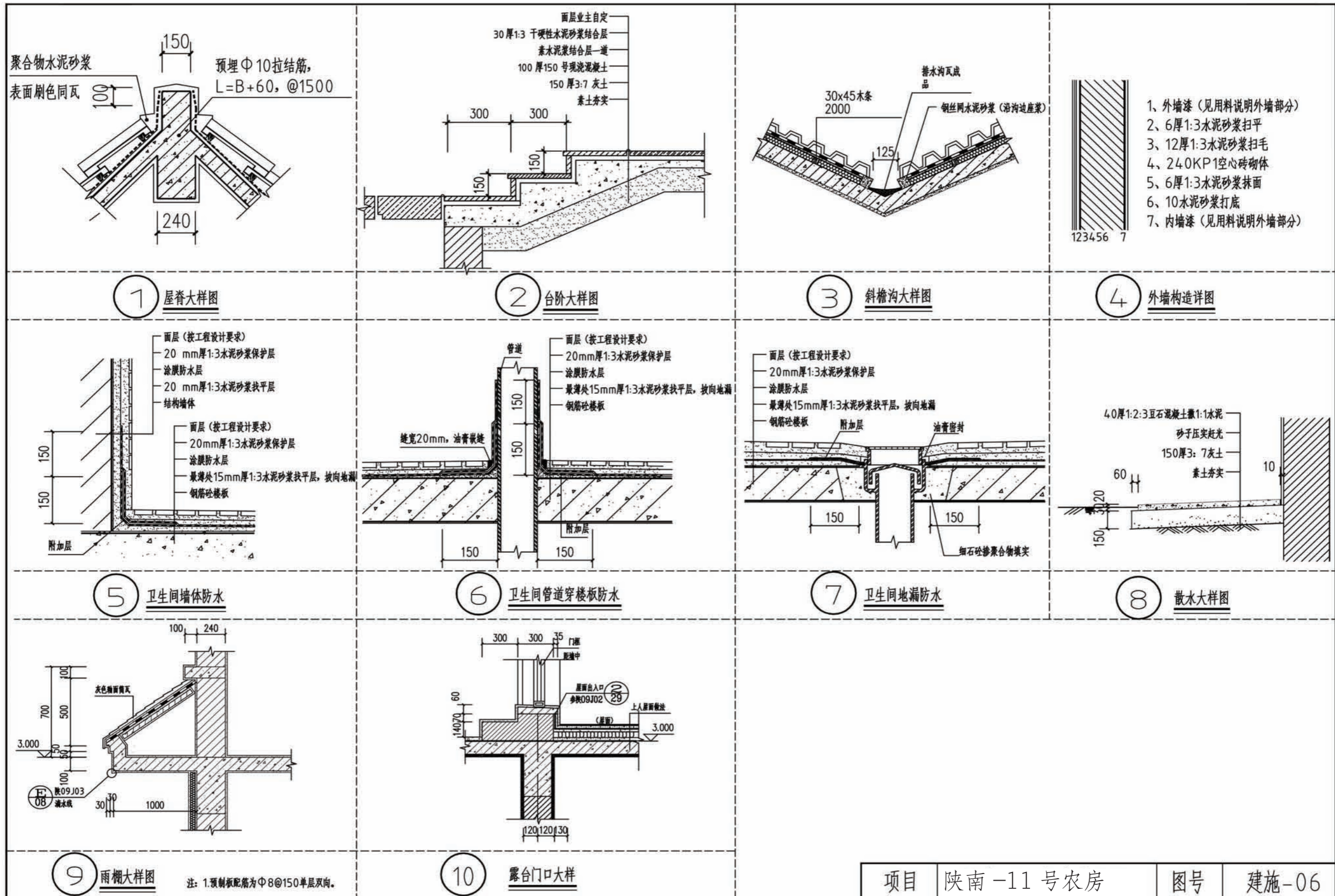


二层楼梯详图

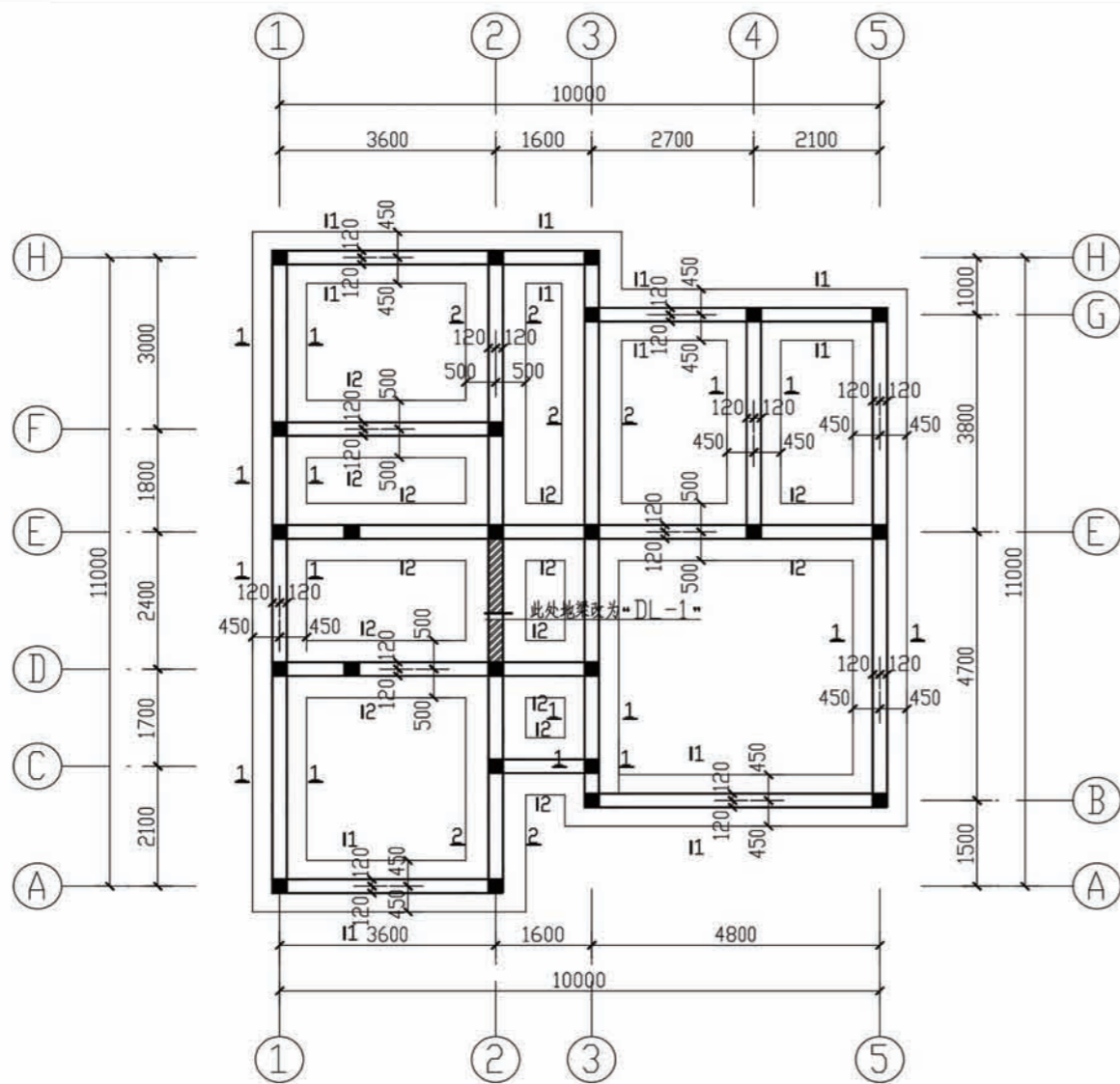


挑檐大样图 1:20

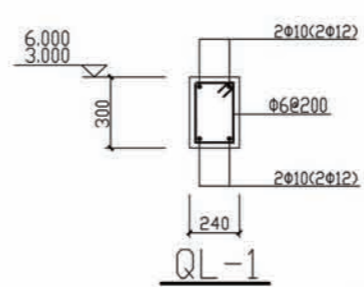
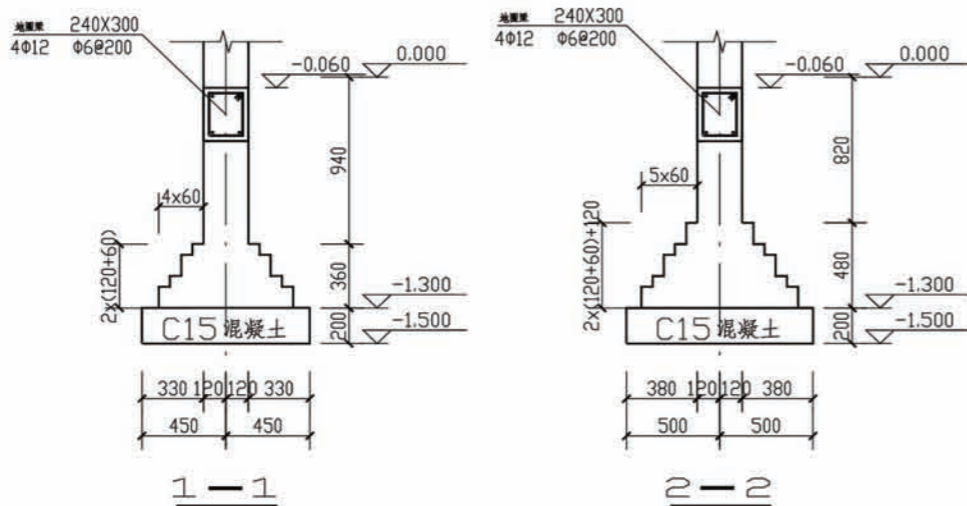
项目	陕南-11号农房	图号	建施-05
----	----------	----	-------



项目	陕南-11号农房	图号	建施-06
----	----------	----	-------



基础布置平面图

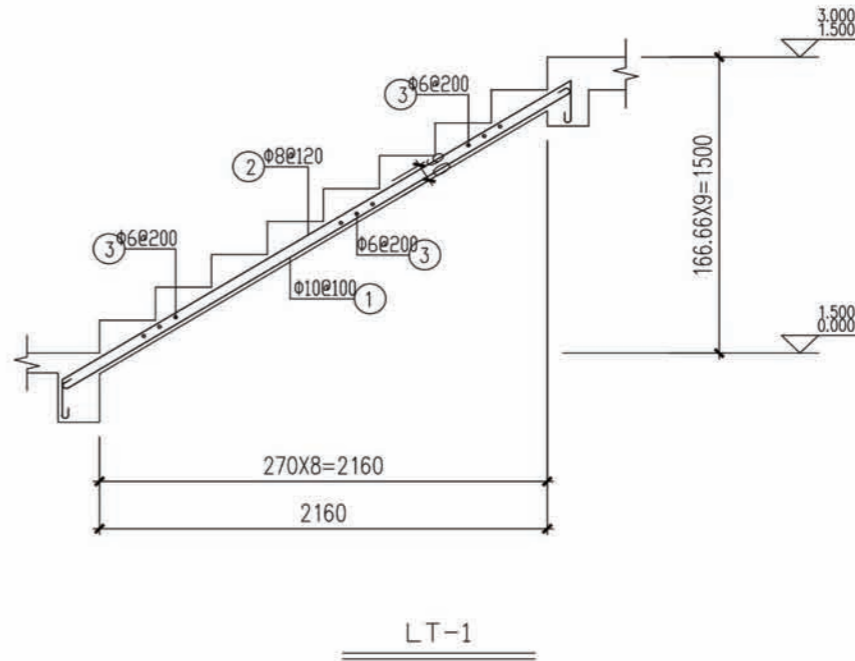
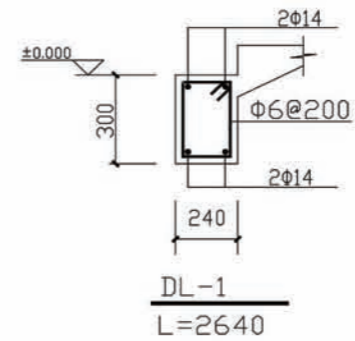


注：括号内数字用于二层顶。

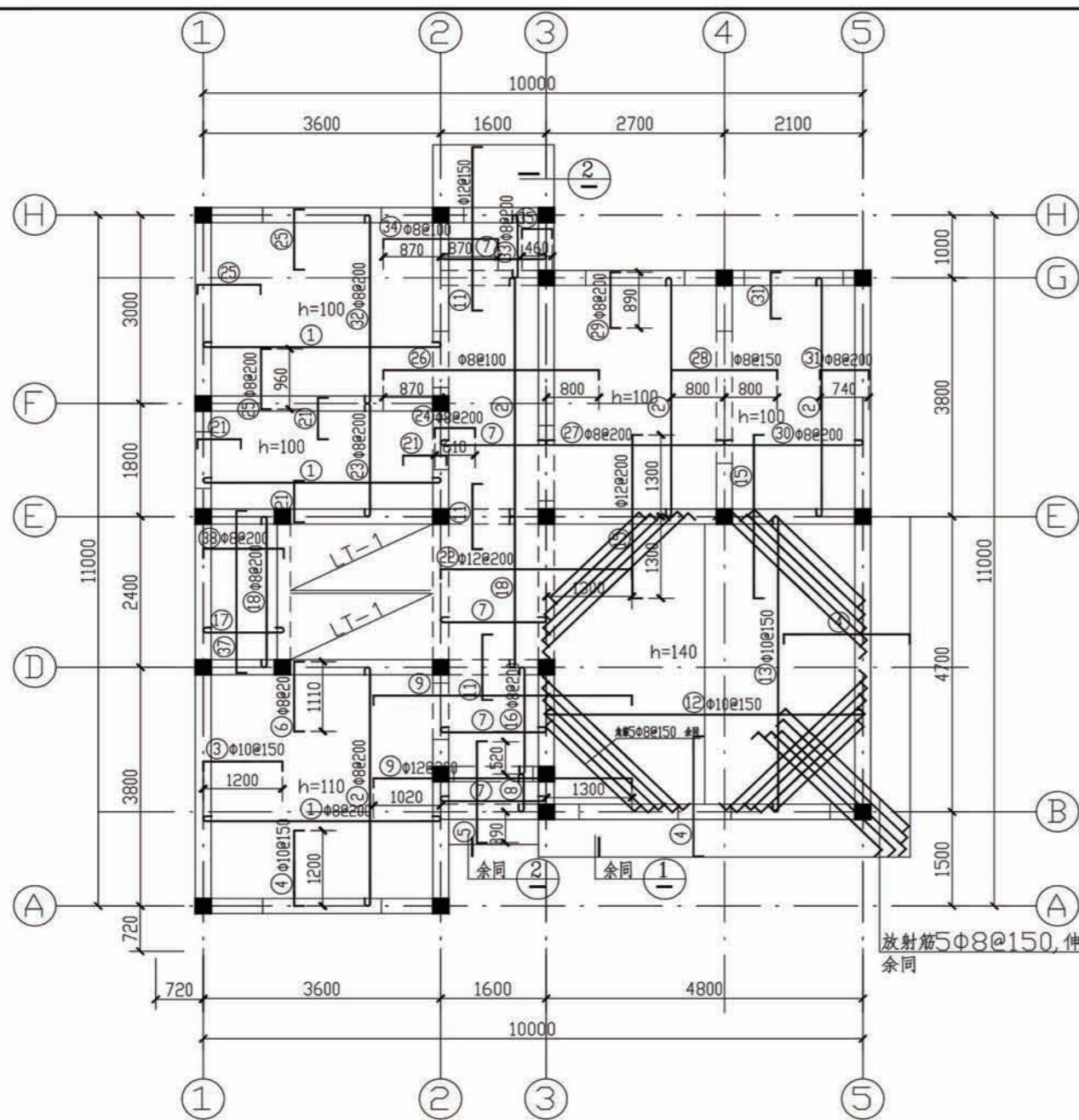
注 圈梁沿240墙均设

2, 洞口加筋说明:

洞口宽	加筋规格	加筋长度
<900	2φ8	1400
1000	2φ10	1500
1200	2φ12	1700
1500	2φ12	2000
1800	2φ14	2300
2100	2φ16	2600
2400	2φ18	2900



项目	陕南-11号农房	图号	结施-01
----	----------	----	-------

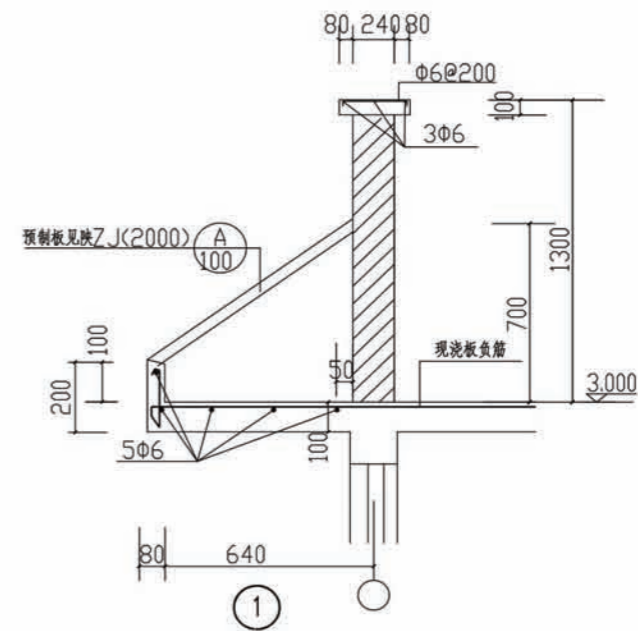


一层顶现浇板配筋平面图

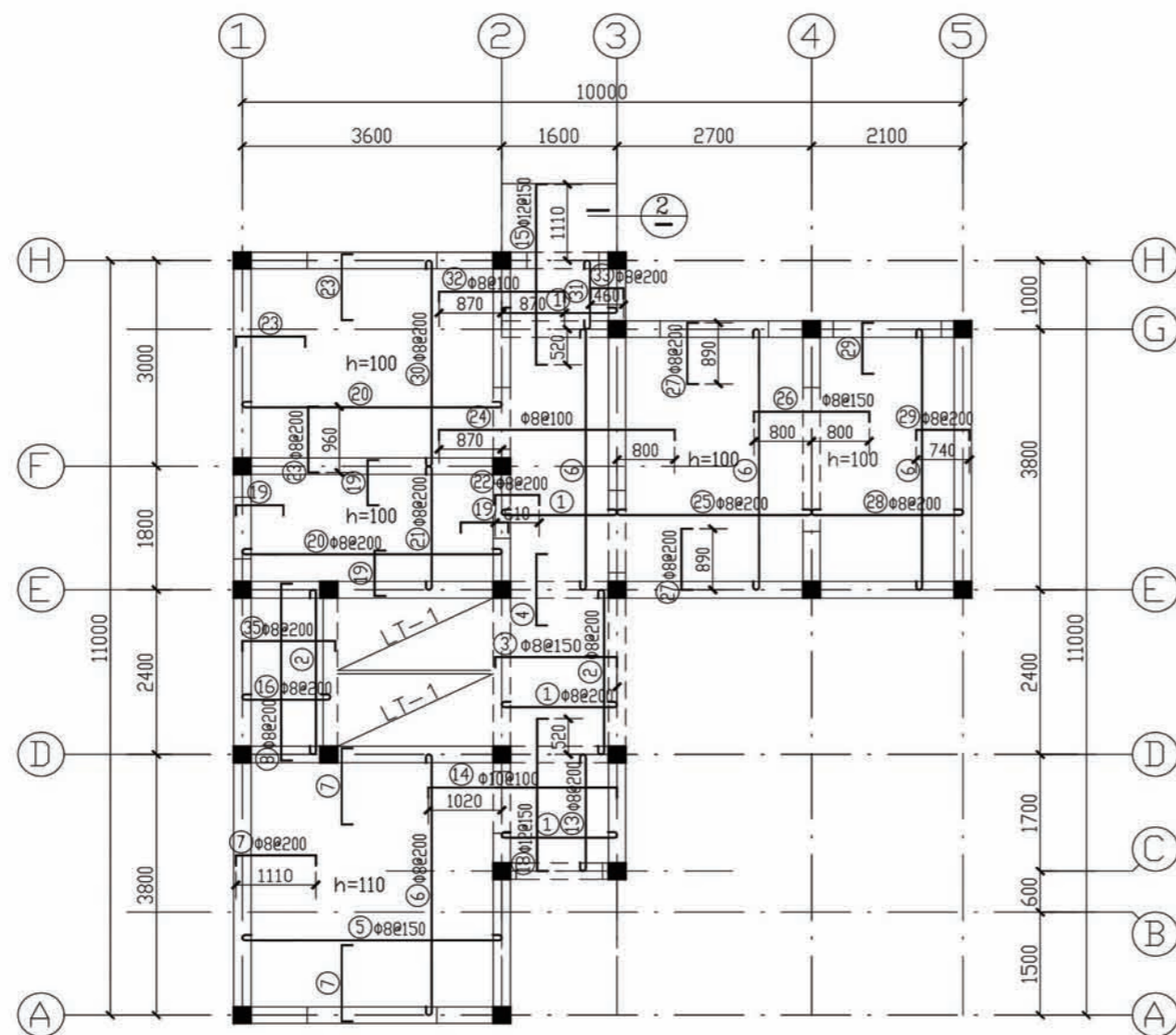
- 1, 楼板的厚度 $h$ 除注明者外均为80, 分布筋: 当板厚大于等于120时为 $\Phi 8@250$ 其余为 $\Phi 6@250$ .
- 2, 卫生间、厨房、阳台楼地面标高比同层楼地面低200、60、40.
- 3, 楼板标高不同时, 负筋截断.
- 4, 楼梯休息平台上部钢筋应拉通, 即变为双层双向钢筋.
- 5, 本层圈梁用QL-1.

楼板钢筋表

编号	钢筋简图	规格	编号	钢筋简图	规格
①		$\Phi 8@200$	②1		$\Phi 8@200$
②		$\Phi 8@200$	②2		$\Phi 12@200$
③		$\Phi 10@150$	②3		$\Phi 8@200$
④		$\Phi 10@150$	②4		$\Phi 8@200$
⑤		$\Phi 8@200$	②5		$\Phi 8@200$
⑥		$\Phi 8@200$	②6		$\Phi 8@100$
⑦		$\Phi 8@200$	②7		$\Phi 8@200$
⑧		$\Phi 8@200$	②8		$\Phi 8@150$
⑨		$\Phi 12@200$	②9		$\Phi 8@200$
⑩		$\Phi 12@150$	③0		$\Phi 8@200$
⑪		$\Phi 10@150$	③1		$\Phi 8@200$
⑫		$\Phi 10@150$	③2		$\Phi 8@200$
⑬		$\Phi 12@200$	③3		$\Phi 8@200$
⑭		$\Phi 8@200$	③4		$\Phi 8@100$
⑮		$\Phi 8@200$	③5		$\Phi 8@200$
⑯		$\Phi 8@200$	③7		$\Phi 8@200$
			③8		$\Phi 8@200$



项目 陕南-11号农房 图号 结施-02

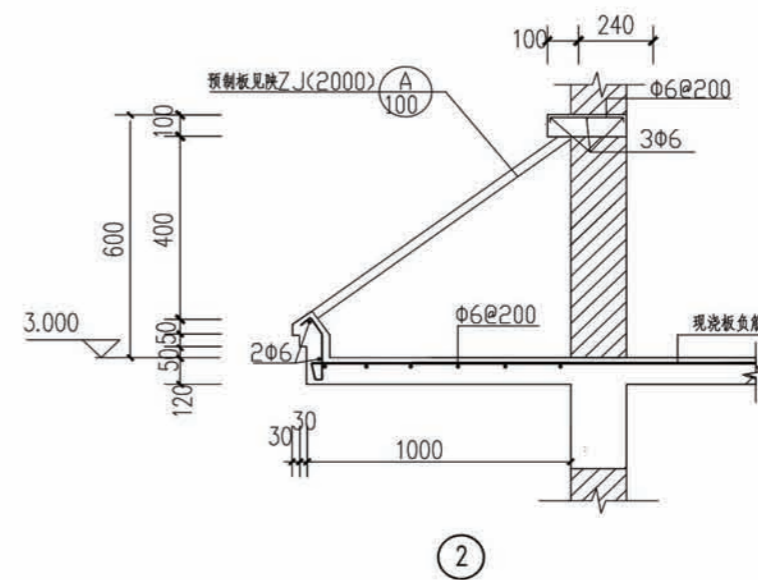


二层顶现浇板配筋平面图

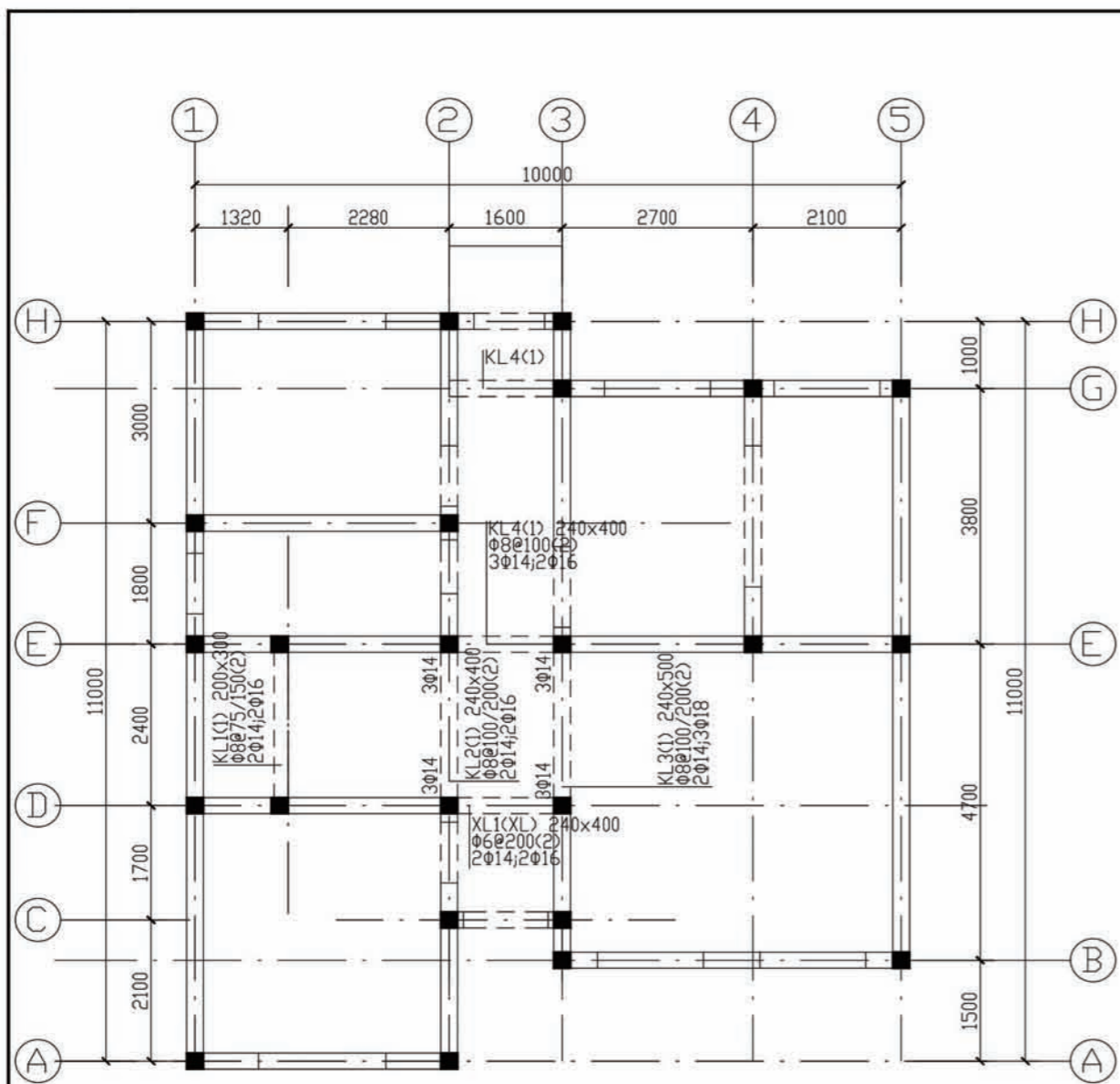
- 1, 楼板的厚度 $h$ 除注明者外均为80, 分布筋: 当板厚大于等于120时为 $\Phi 8@250$ 其余为 $\Phi 6@250$ .
- 2, 卫生间、厨房、阳台楼地面标高比同层楼地面低200、60、40.
- 3, 楼板标高不同时, 负筋截断.
- 4, 楼梯休息平台上部钢筋应拉通, 即变为双层双向钢筋.
- 5, 本层圈梁用QL-1.

楼板钢筋表

编号	钢筋简图	规格	编号	钢筋简图	规格
①		$\Phi 8@200$	⑱		$\Phi 8@200$
②		$\Phi 8@200$	⑳		$\Phi 8@200$
③		$\Phi 8@150$	㉑		$\Phi 8@200$
④		$\Phi 8@200$	㉒		$\Phi 8@200$
⑤		$\Phi 8@150$	㉓		$\Phi 8@200$
⑥		$\Phi 8@200$	㉔		$\Phi 8@100$
⑦		$\Phi 8@200$	㉕		$\Phi 8@200$
⑧		$\Phi 8@200$	㉖		$\Phi 8@150$
⑨		$\Phi 10@150$	㉗		$\Phi 8@200$
⑩		$\Phi 10@150$	㉘		$\Phi 8@200$
⑪		$\Phi 8@200$	㉙		$\Phi 8@200$
⑫		$\Phi 12@200$	⑳		$\Phi 8@200$
⑬		$\Phi 8@200$	㉑		$\Phi 8@200$
⑭		$\Phi 10@100$	㉒		$\Phi 8@100$
⑮		$\Phi 12@150$	㉓		$\Phi 8@200$
⑯		$\Phi 8@200$	㉔		$\Phi 8@200$
⑰		$\Phi 12@150$	㉕		

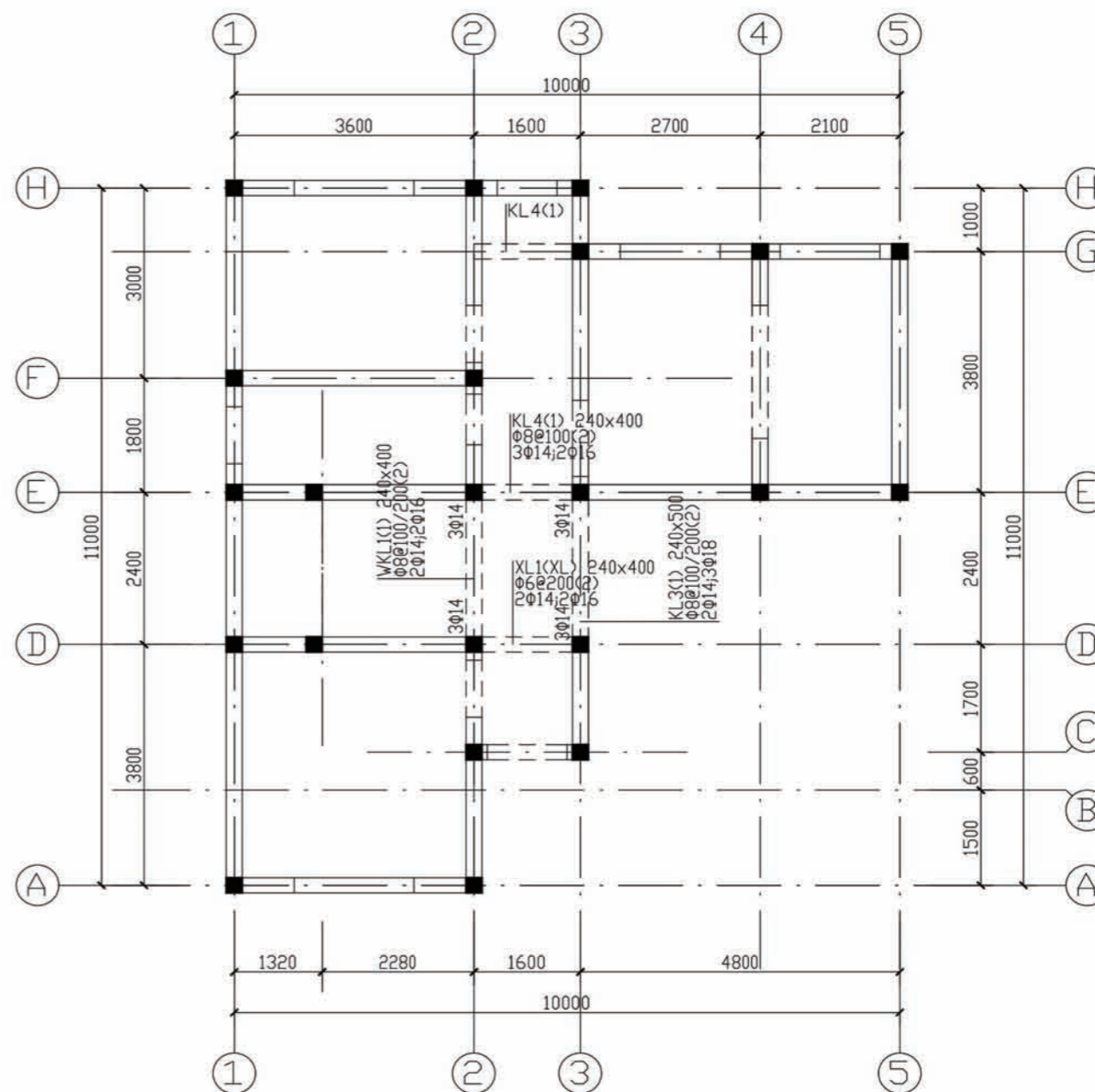


项目 陕南-11号农房 图号 结施-03



一层顶梁结构配筋平面图

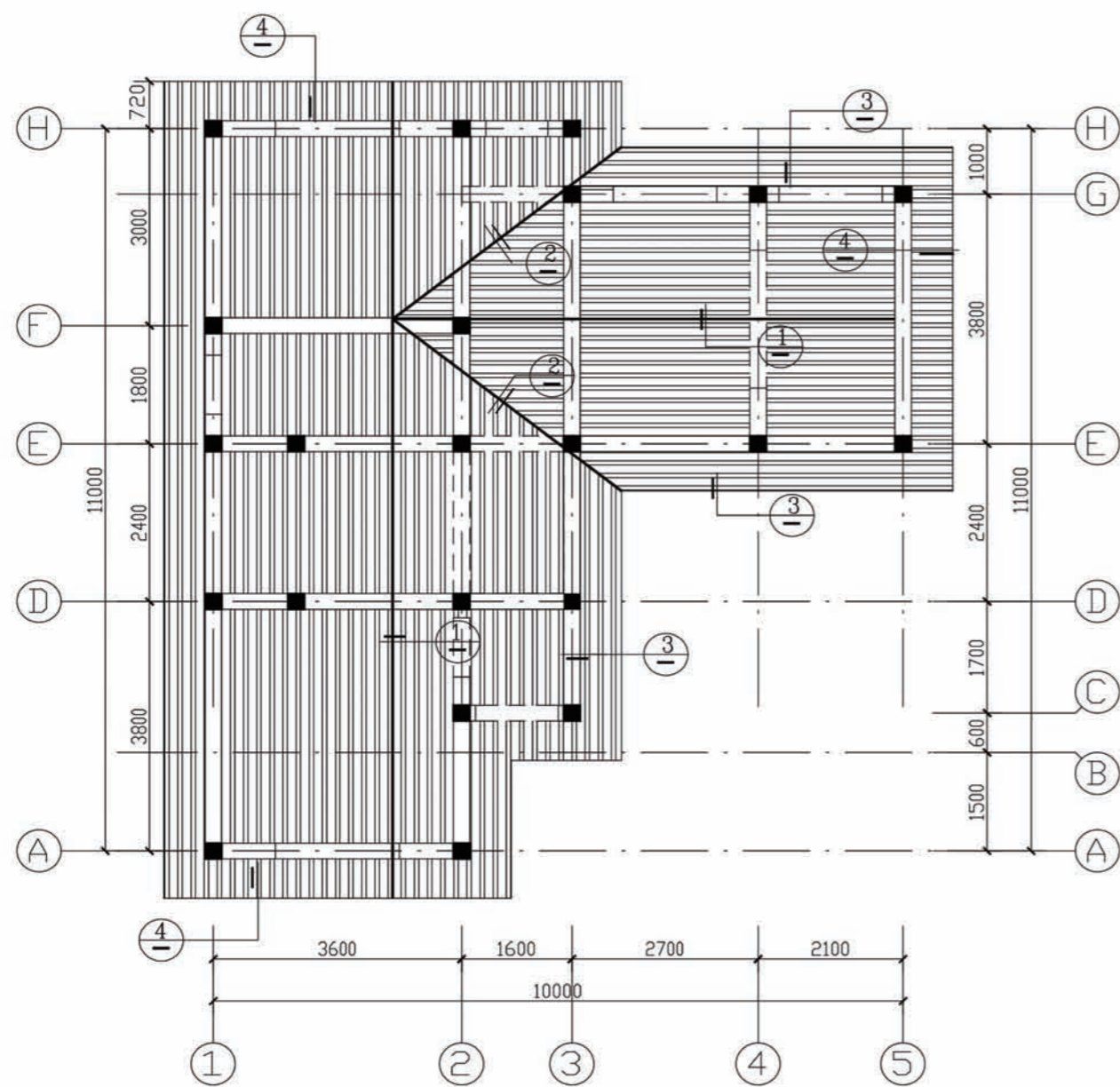
1. 除注明外主次梁交叉处主梁在次梁二侧各设附加箍3Φd@50, d为主梁箍筋直径, 未注明吊筋均为2Φ16.



二层顶梁结构配筋平面图

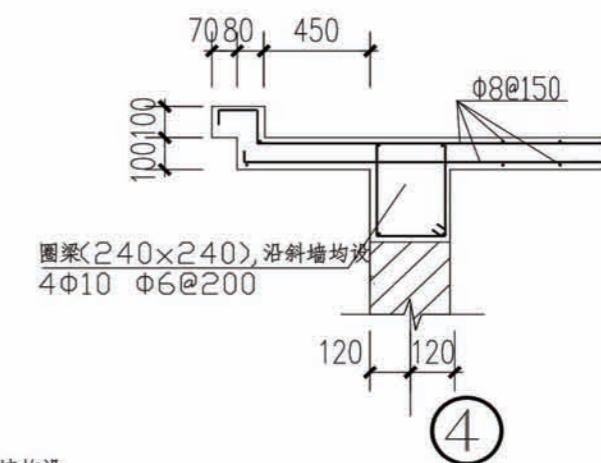
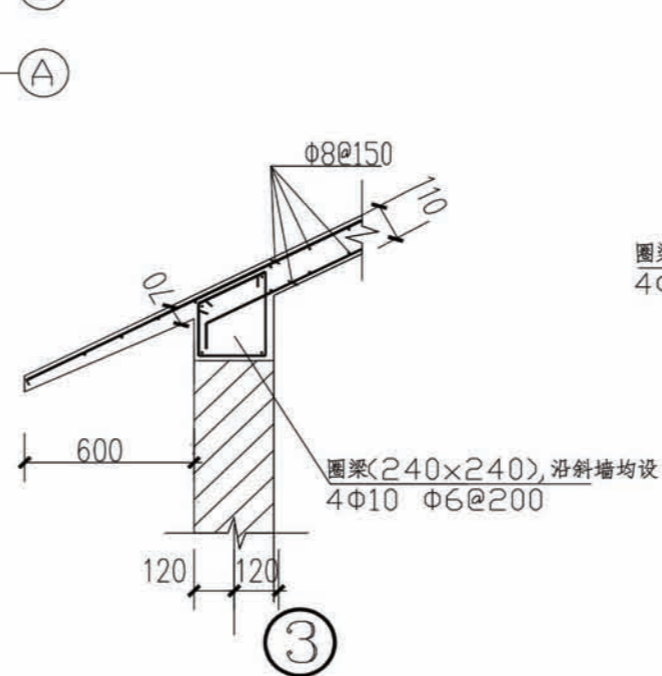
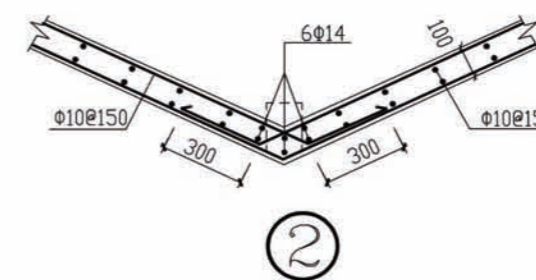
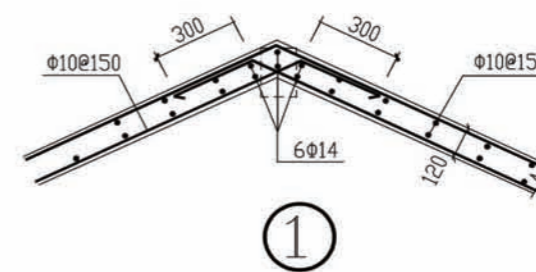
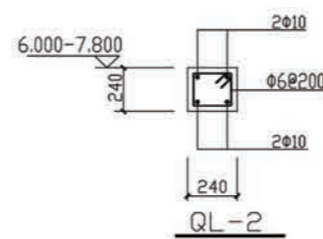
1. 除注明外主次梁交叉处主梁在次梁二侧各设附加箍3Φd@50, d为主梁箍筋直径, 未注明吊筋均为2Φ16.

项目	陕南-11号农房	图号	结施-04
----	----------	----	-------

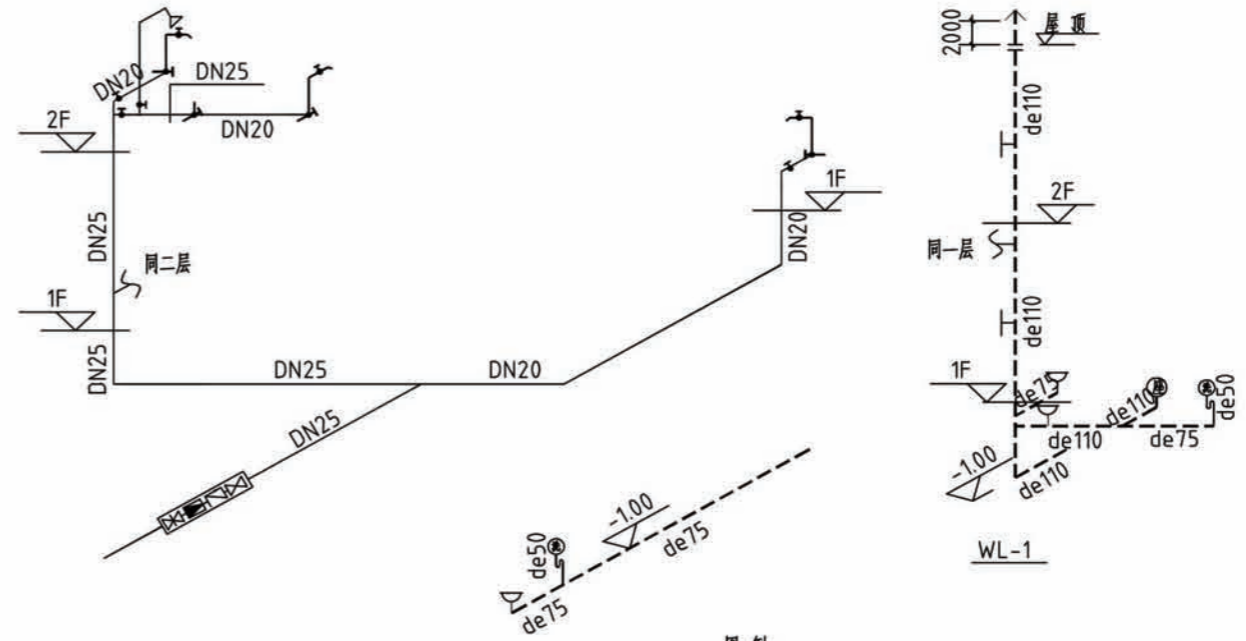
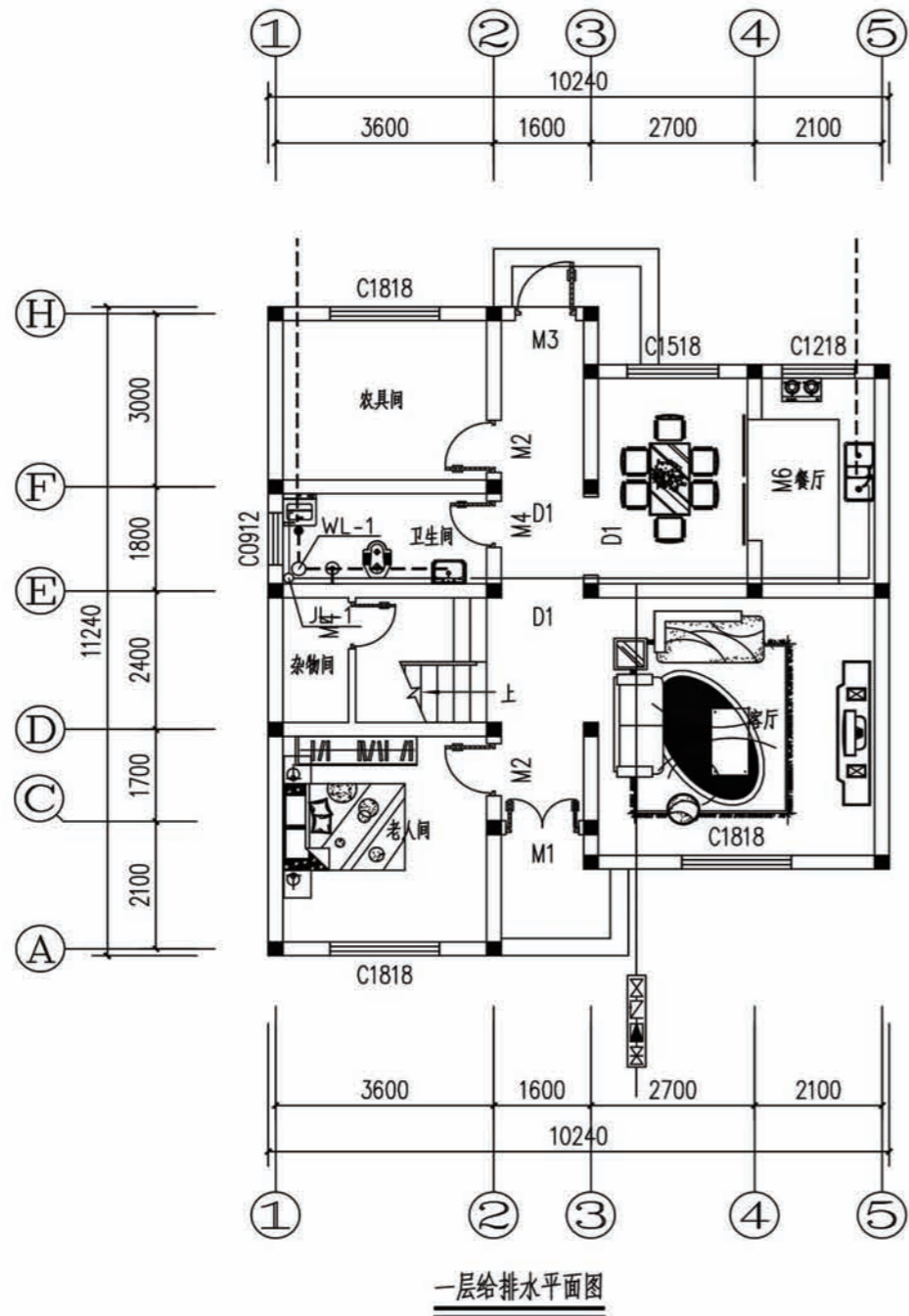


坡屋顶现浇板配筋平面图

- 1, 楼板的厚度为100, 受力钢筋均为 $\Phi 10@150$ , 双层双向, 分布筋为 $\Phi 8@250$ .
- 2, 楼板标高不同时, 负筋截断.
- 3, 沿斜墙体均设QL-2.
- 4, 墙体应升至坡屋顶现浇板底.



项目	陕南-11号农房	图号	结施-05
----	----------	----	-------



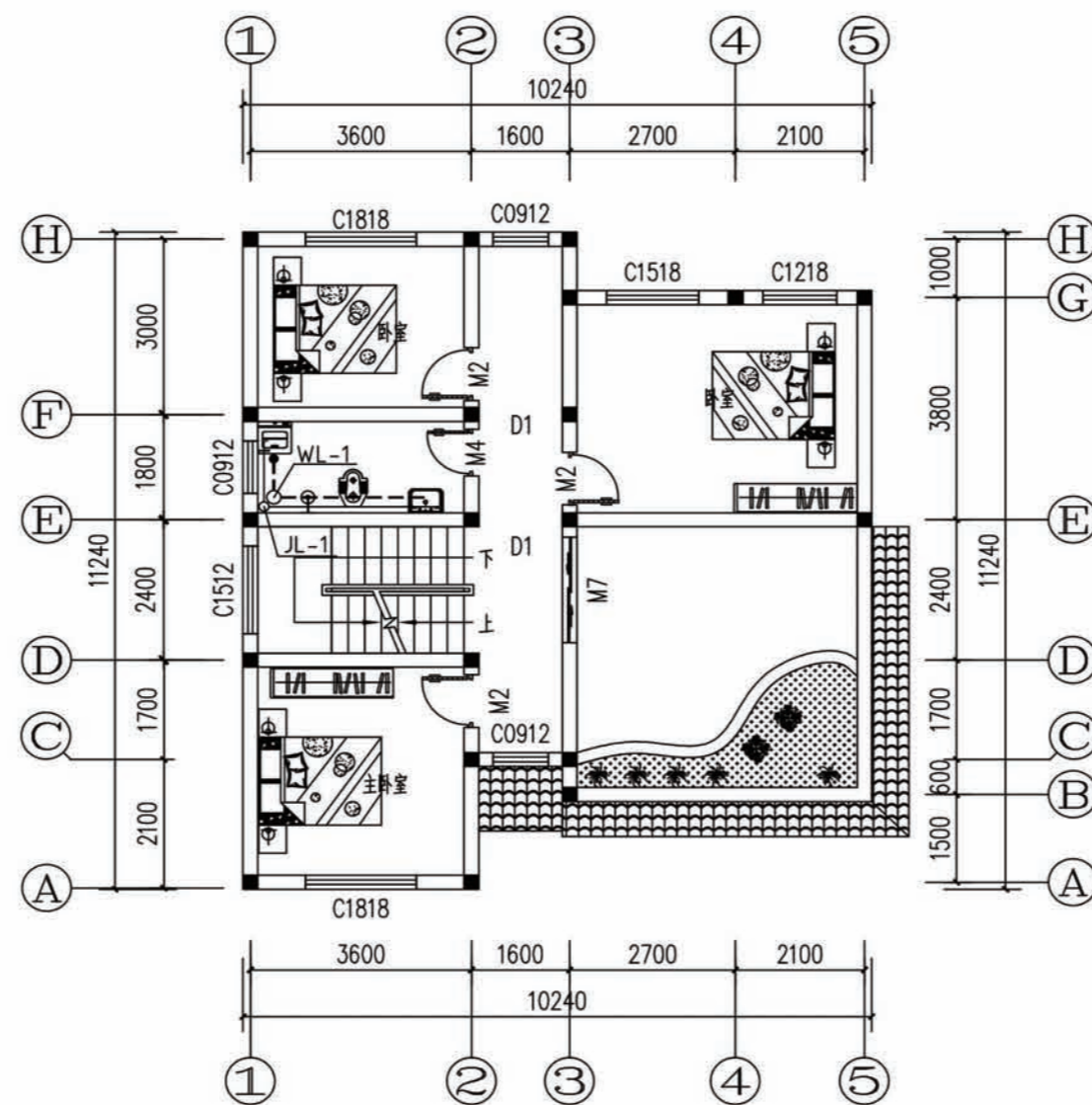
	给水管		排水管
	伸顶式通气帽		水龙头
	截止阀		排水栓
	存水弯		地漏
	角阀		伸缩节
	洗手盆		检查口
	座便器		

项目 陕南-11号农房

图号

水施-01





二层给水平面图

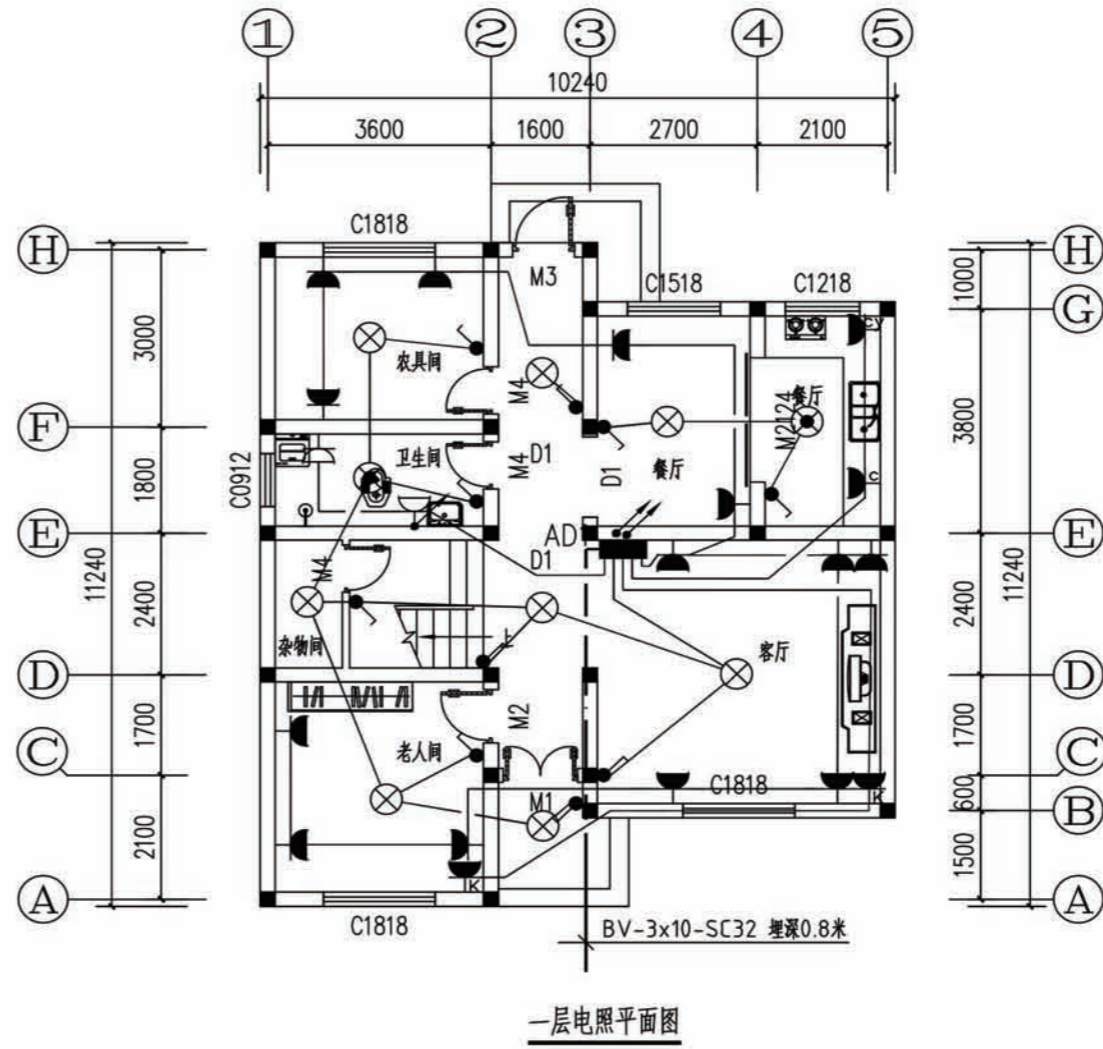
塑料排水横支,干管坡度做法除注明外均按下表作

管径mm	50	75	110	160
坡度	0.026	0.026	0.026	0.026

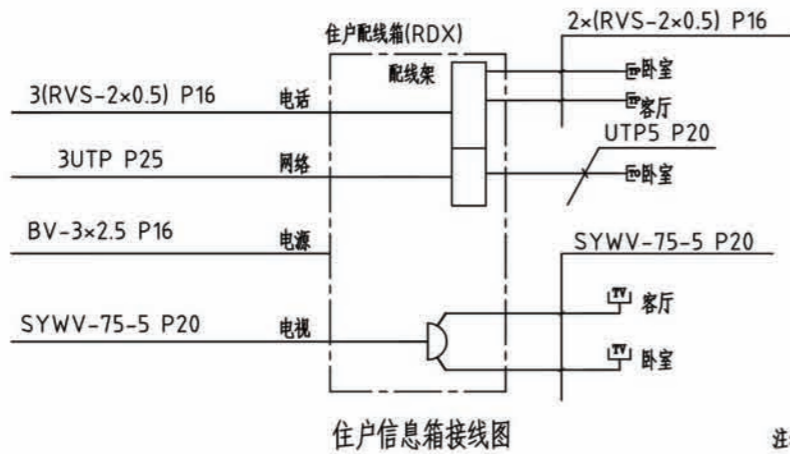
项目 陕南-11号农房 图号 水施-02

材料设备表

序号	符号	名称	型号规格	单位	安装高度	备注
1	□	电表箱	AL-1	套	距地1.5m	暗装
2	⊙	防水防尘灯	220V 1x40W	套	吸顶式	暗装
3	RDX	户内信息盒			距地0.5m	
4	⊙	吸顶灯	220V 1x40W	套	吸顶式	
5	⊙	单联单控暗开关	AP86K11-10	个	距地1.3m	
6	⊙	二联单控暗开关	AP86K21-10	个	距地1.3m	
7	⊙	二三孔插座	10A(安全型)	个	除图中注明外均为距地0.3m	
8	KL	空调插座	16A		距地1.8m	暗装
9	g	空调插座	16A		距地0.3m	暗装
10	VP	电视分支器			距地1.8m	暗装
11	VH	电视前端箱			距地1.8m	
12	ey	油烟机插座	10A		距地1.8m	暗装
13	TP	电话插空			距地0.3m	暗装
14	c	厨房插座	10A		距地1.3m	暗装
15	∟	防溅插座	10A		除图中注明外均为距地1.8m	
16	B	冰箱插座	10A		距地1.3m	暗装
17	■	户内配电箱			距地1.8m	暗装
18	TV	有线电视插座		个	距地0.3m	暗装
19	ro	信息插座		个	距地0.3m	暗装
20	⊖	换气扇			吸顶式	
21	≡	荧光灯	2x36w		距地3.0m	电子镇流器
22	∞	剩余电流动作报警器	YCH-B100			
23	U<U>	过欠压保护装置				



一层电照平面图



住户信息箱接线图

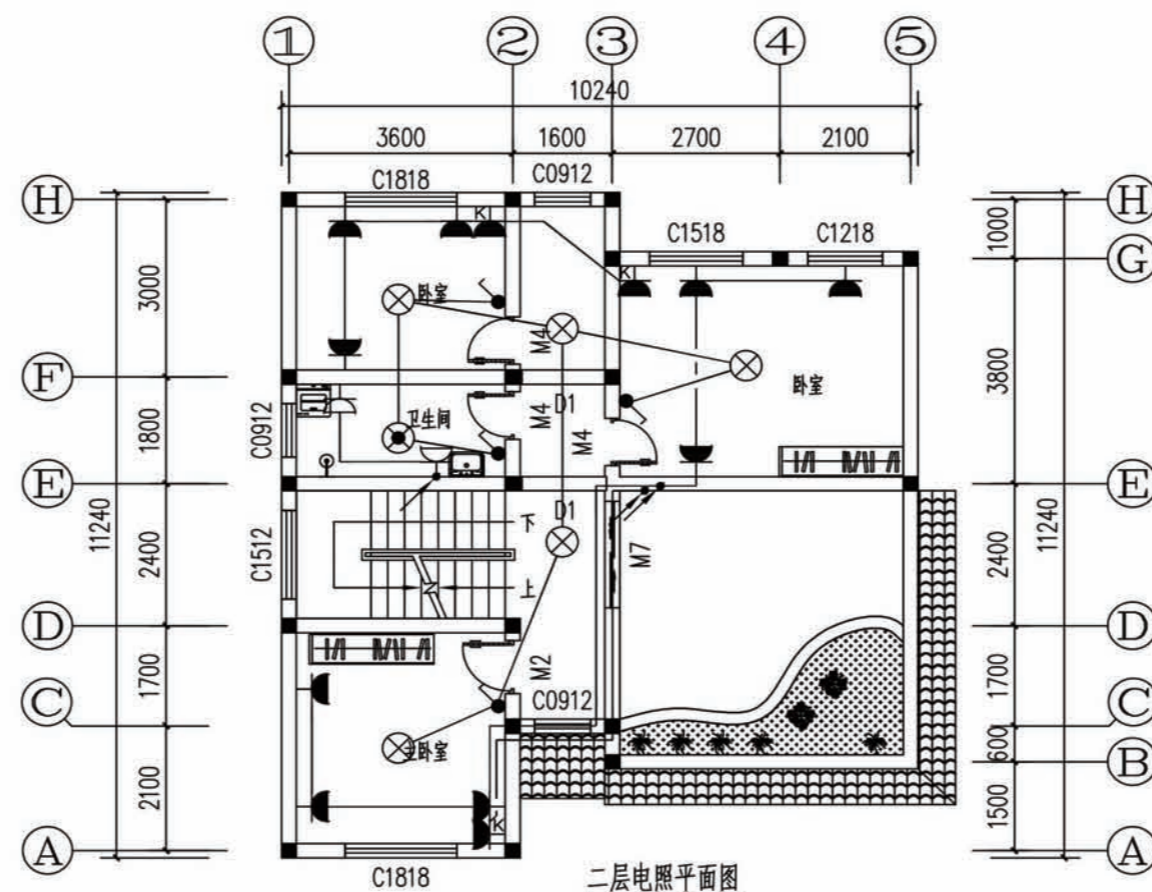
电话线对数及穿管管径

电话线对数	1--3对	4--5对	6--9对	10--13对
穿管管径	pvcφ16	pvcφ20	pvcφ25	pvcφ32

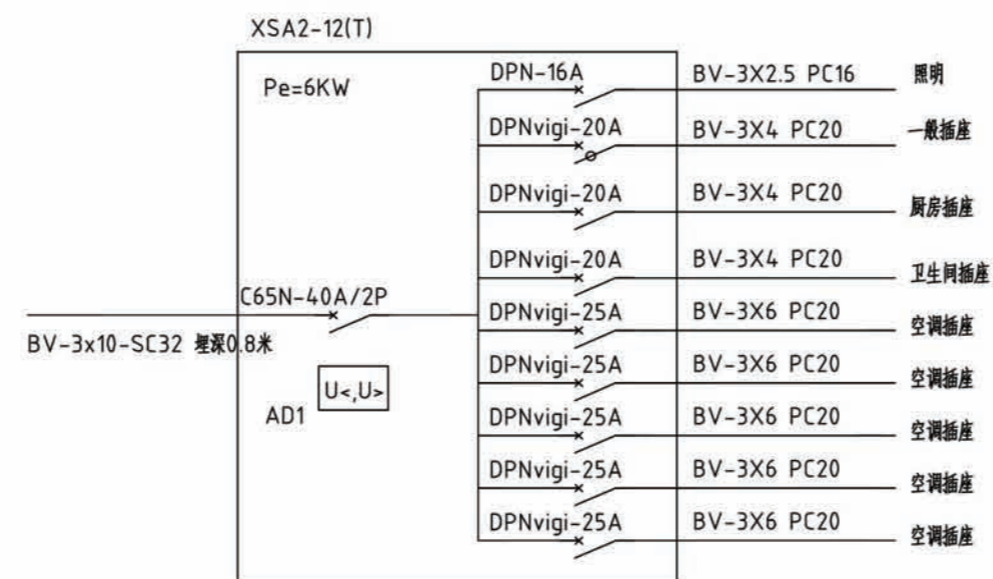
注: 1.五类八芯非屏蔽双绞线(UTP)由一层总配线架引出

UTP穿管管径为:1-2根穿PC20,3-4根穿PC25,5-6根穿PC32

项目	陕南-11号农房	图号	电施-01
----	----------	----	-------



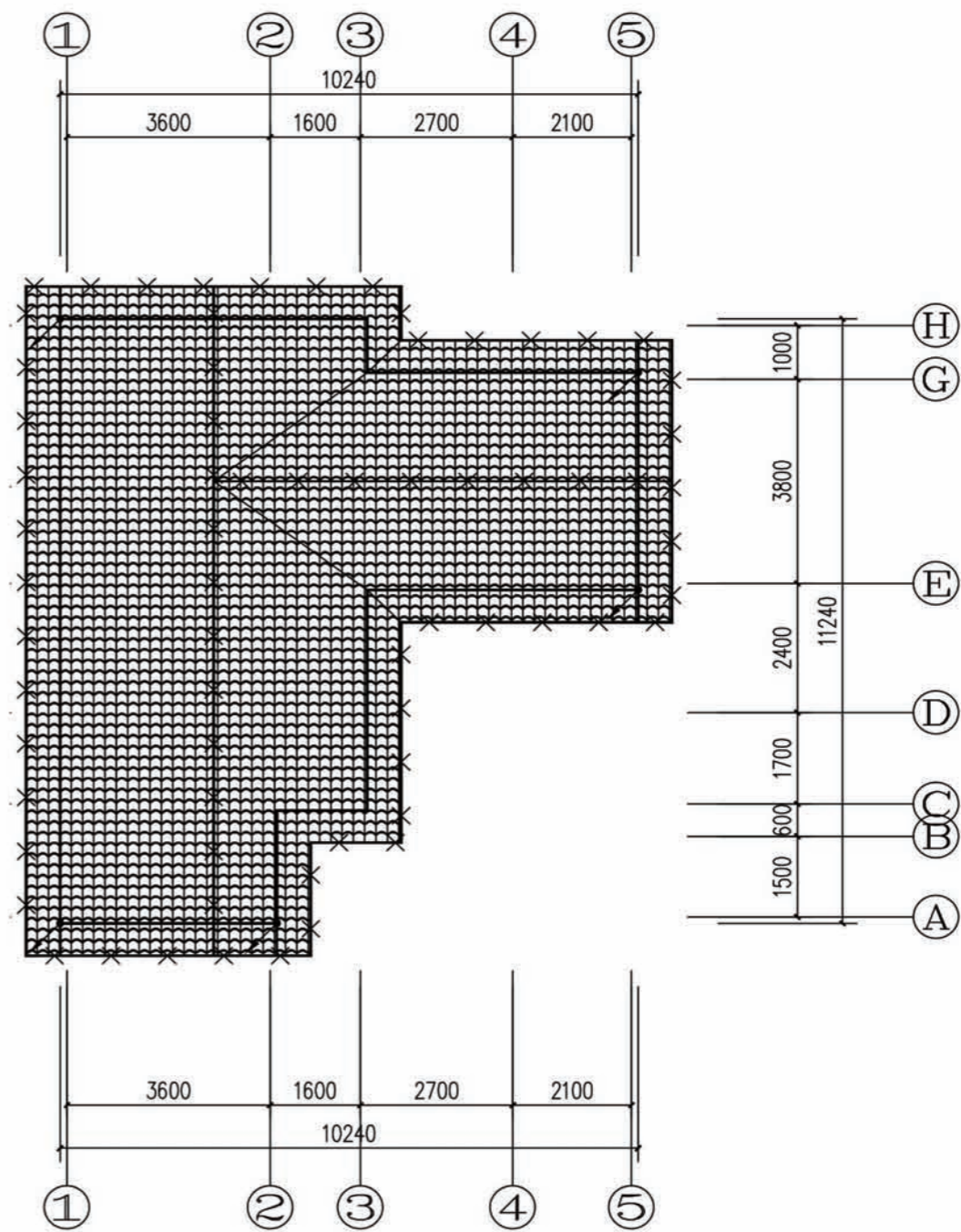
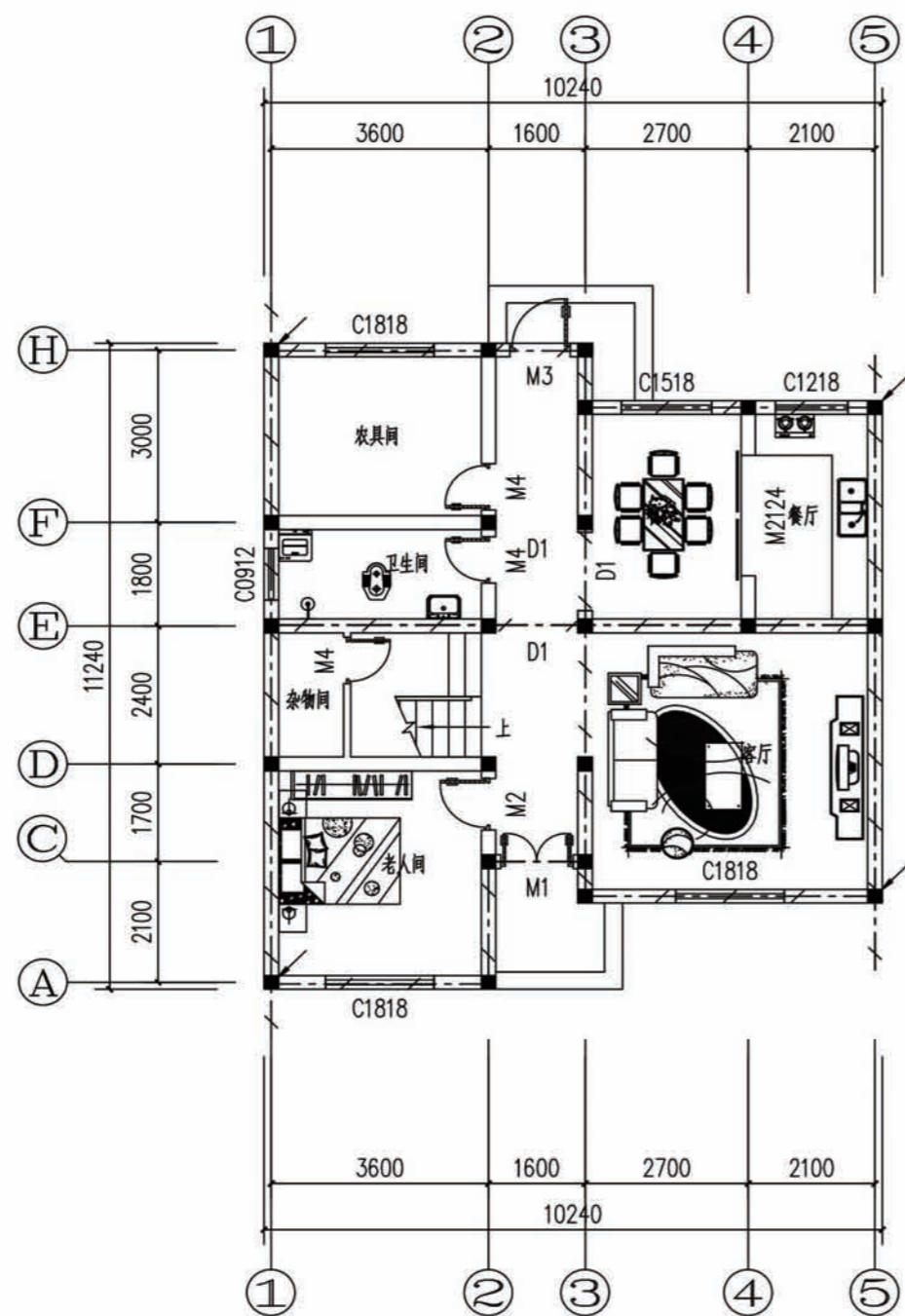
二層电照平面图



注:漏电保护附件漏电动作电流为30mA

住宅配电箱

项目	陕南-11号农房	图号	电施-02
----	----------	----	-------



屋顶避雷平面图

项目	陕南-11号农房	图号	电施-03
----	----------	----	-------

工程项目总造价表		
序号	单项工程名称	造价 (元)
1	陕南 --11 号农房	159354
总价		
大写	壹拾伍万玖千叁佰伍拾肆	

工程项目总造价表		
序号	单项工程名称	造价 (元)
1	土建工程	131024.4
2	给排水工程	15050.1
3	暖通工程	0
4	电气工程	13279.5
总价	壹拾伍万玖千叁佰伍拾肆	159354