

陕南 --09 号农房方案

设计单位：商洛市建筑勘察设计院

设计人员：赵磊 白晓君 廖建华 南萌 黄李扬 张亚

设计说明：

本案设计所要达到的目的：营造一个既经济实用，又美观大方，能体现一定新时代陕南民居特色，并真正符合农村人生活习惯的单户民居。

在建筑外观设计上，建筑采用蓝灰色坡屋顶，外墙立面采用灰白色调，造型处理上，强调丰富的坡屋顶天际轮廓线，立面结合平面布局，凹凸有致，变化丰富。细部处理上，借鉴陕南民居的一些元素，总体效果清新典雅，朴素大方。建筑材料为：底部基座采用灰色文化石，外墙为白色外墙防水涂料搭配灰色小块长条面砖，栏杆为蓝灰色方钢栏杆，空调百叶为棕色可开启铝合金百叶，屋面瓦为灰色小青瓦。本方案建筑可独立成栋，也可拼在一起做联排式布局，使用灵活。

设计突破：(1)集约节约用地，在有限的空间内安排更多的居民；(2)打破同质化现状，在继承传统建筑特色的基础上创新建筑风格；(3)住宅风格与秦岭山水格局相协调；(4)加强生态科技应用。



鸟瞰图



总平面图



联排群体南侧透视图



联排群体北侧透视图



联排单体南侧透视图



一层面积：99平方米
 二层面积：90平方米
 三层面积：54平方米



总建筑面积：243平方米
 建筑占地面积：99平方米
 院落占地面积：113平方米



设计总说明

一、建筑设计说明

1、工程概况

- | | |
|---------------------|---------------------------------|
| 1.1、工程名称: 农村住宅设计方案; | 1.2、建筑结构类型: 砖混结构; |
| 1.3、建筑层数: 整体三层; | 1.4、总建筑面积: 1215m ² ; |
| 1.5、建筑高度: 9.45米; | 1.6、建筑使用年限: 50年; |
| 1.7、建筑用途: 居住; | 1.8、建筑分类和耐火等级: 低层居住建筑, 二级; |
| 1.9、建筑工程等级: 三级; | 1.10、建筑抗震设防烈度: 七度; |
| 1.11、结构安全等级: 二级; | 1.12、抗震设防分类: 丙类建筑; |

2、设计说明

2.1、设计理念: 针对用地面积紧张的陕南山区, 本案提出一种小面宽, 大进深的联排民宅, 在有限的用地区域, 以求节省土地, 做到安置户数最大化, 同时探索一种新时代的陕南民居形态。

2.2、墙体: 外墙为240厚承重粘土多孔砖, 内墙为240或120厚承重粘土多孔砖, 未注明的墙厚均为240, 过梁根据承重墙上洞口宽度及该处的墙体厚度, 按I级荷载级别, 选用《陕09G05》中相应预制过梁, 当洞口宽度 ≥ 2400 , 以及位于钢筋混凝土柱或墙边的现浇过梁, 详见结施图。

2.3、门窗框料为: 深蓝色塑钢型材, 窗户均采用(5+9A+5)厚普通无色中空玻璃塑钢窗, 外窗开启扇处均设纱窗, 门窗立樘均为墙中。

2.4、建筑防水: 屋面防水等级为II级, 两道设防, 卫生间、厨房防水等级为二级一道设防, 防水材料业主自定; 卫生间防水材料沿墙上翻1800, 厨房防水材料沿墙面上翻600, 根部用C20混凝土现浇200高条带于楼板层面上, 厚度同墙厚; 厨房、卫生间及有水池的楼地面标高比其他房间的楼地面标高低20。

2.6、施工注意事项: 凡管道穿墙、穿楼板处, 管道安装完毕后, 管道孔四周均需用同级耐火极限的不燃烧材封堵严实。有防水要求的楼板和墙体处均用1:2.5水泥砂浆(加5%防水剂)堵塞。

二、结构设计说明

1、地基与基础: 建筑场地的基、穴、坑、井、塘、河等必须按《建筑场地的基坑探查与处理暂行规》程DBJ61-57-2010; 进行处理。室内回填土压实系数 ≥ 0.94 。

2、材料:

2.1、混凝土强度等级均为C25; 2.2、钢筋说明: Φ 示HRB335钢筋, Φ 131示HRB335钢筋;

2.3、砌体材料说明: ± 0.000 以下墙体采用MU10粘土砖及M10水泥砂浆砌筑, ± 0.000 以上所有墙体均采用MU10承重粘土空心砖(KP1型)及M5混合砂浆砌筑, 墙体详细做法详见陕09G01-1中的有关六、七度抗震设防区的详图及说明。

3、活荷载标准值取值说明:

3.1、所有楼面2.0KN/m²; 3.2、上人屋面: 2.0KN/m²; 3.3、阳台楼面: 2.5KN/m²; 3.4、楼梯间不上人屋面: 0.5KN/m²。

4、钢筋混凝土结构:

4.1、受力钢筋混凝土保护层最小厚度: 梁、柱30、板20;

4.2、受力钢筋的最小锚固长度: HRB300钢筋 $\rightarrow 31d$, HRB335钢筋 $\rightarrow 31d$ (d为钢筋直径);

4.3、受力钢筋的搭接长度: 纵向钢筋搭接接头面积百分率为50%时: HRB300钢筋 $\rightarrow 44d$, HRB335钢筋 $\rightarrow 55d$ (d为钢筋直径)且 ≥ 300 ; 纵向钢筋搭接接头面积百分率为100%时: HRB300钢筋 $\rightarrow 44d$, HRB300钢筋 $\rightarrow 55d$ (d为钢筋直径)且 ≥ 300 ;

4.4、所有现浇板中未标注的支座负弯矩筋的架立筋均为 $\Phi 6@200$;

4.5、所有钢筋混凝土悬挑构件的模板必须待混凝土强度达到设计强度的100%后, 且在上一层主体结构施工完毕后方可拆除。悬挑构件支模时, 外端梁头或板头要求向上起翘外挑长度的 1/150。

5、其它:

5.1、构造柱生根于基础大放脚, 详细做法详见陕09G01-17~17页有关详图及说明, 圈梁详细做法见陕09G01-127~38页有关详图及说明;

5.2、砖砌体工程的施工质量等级为B级;

5.3、施工过程中必须保证施工人员的安全。

三、给排水设计说明

1、设计内容: 本设计包括室内生活给水系统、生活排水系统、生活热水系统及雨水系统。

2、生活给水系统:

2.1、水源: 给水水源为自来水(地下水丰富的地区可使用地下水源), 水压根据当地情况确定;

2.2、管材、管件及接口形式: 生活给水管、横干管和卫生间支管均采用PPR管, 热熔连接;

2.3、系统管道: 生活给水管网为下行上给式供给, 下层干管设于一层管沟内, 管沟内给水管需作保温。

3、生活排水系统:

3.1、排水系统: 室内污水经院子化粪池集中处理后排至市政污水管道;

3.2、管材、管件及接口形式: 排水管道采用UPVC管, 粘接;

3.3、排水附件: 地漏采用有水封地漏, 清扫口采用地上式清扫口。

4、生活热水系统:

4.1、热水由自建锅炉供给, 卫生间预留热水立管和支管;

4.2、管材、管件及接口形式: 热水管道管材为PPR管, 热熔连接。

5、雨水系统: 采用外排水, 详见建筑图; 院内雨水经雨水口收集后排至市政雨水管道。

6、管沟: 采用砖砌管沟, 管沟深根据管道埋深定, 宽度见水施一层平面标注。

7、节能篇: 采用节水型卫生器具、低阻力管件和高效设备。

四、电气设计说明

1、本工程电气设计内容包括:

1.1、照明系统; 1.2、接地及安全防护系统; 1.3、电话、网络及有线电视系统。

2、电源

电源自室外供电部门低压线路采用1路YJV₂₂-1.0kV电力电缆接入户内配电箱, 电压220V。进户线位置可根据现场实际做相应调整。

3、布线

3.1、户内分支线路采用BV-450/750V电力电线穿阻燃塑料电线管沿墙、地、顶等暗敷。照明回路采用BV-3x2.5-PC16线管, 插座及空调回路采用BV-3x4-PC20线管。

3.2、平面图中所有回路均单独穿管, 各回路中性线及PE线应从各配电箱内引出。

3.3、照明、插座线路均为三根导线 (L, N, PE), 至单联开关线路均为二根导线。

3.4、设备选择及安装: 所有开关及插座均暗设; 配电箱暗设。

4、接地及安全防护

4.1、本工程采用联合接地系统, 保护接地、设备接地共用接地装置。

4.2、低压配电系统的接地形式采用TN-C-S系统。在总等电位端子箱由接地极引出PE干线。楼内凡正常不带电而绝缘损坏时可能带电的电气设备的金属外壳, 金属支架等物体均应与PE线可靠连接。

4.3、建筑物设总等电位联结, 应将楼内保护干线、接地干线、各种公用设施的金属管道, 建筑物金属结构, 钢筋混凝土基础钢筋等可靠连接。

4.4、所有洗浴卫生间设局部等电位联结。

5、电话、宽带网络系统、有线电视系统由运营商深化设计后方可实施。强弱电末端插座距离不小于200mm。

6、灯具光源定期清洁、更换, 水加热器及空调设备定期清洗、维护。

| | | | |
|----|----------|----|-------|
| 项目 | 陕南—09号农房 | 图号 | 建施—01 |
|----|----------|----|-------|

建筑用料及做法说明表

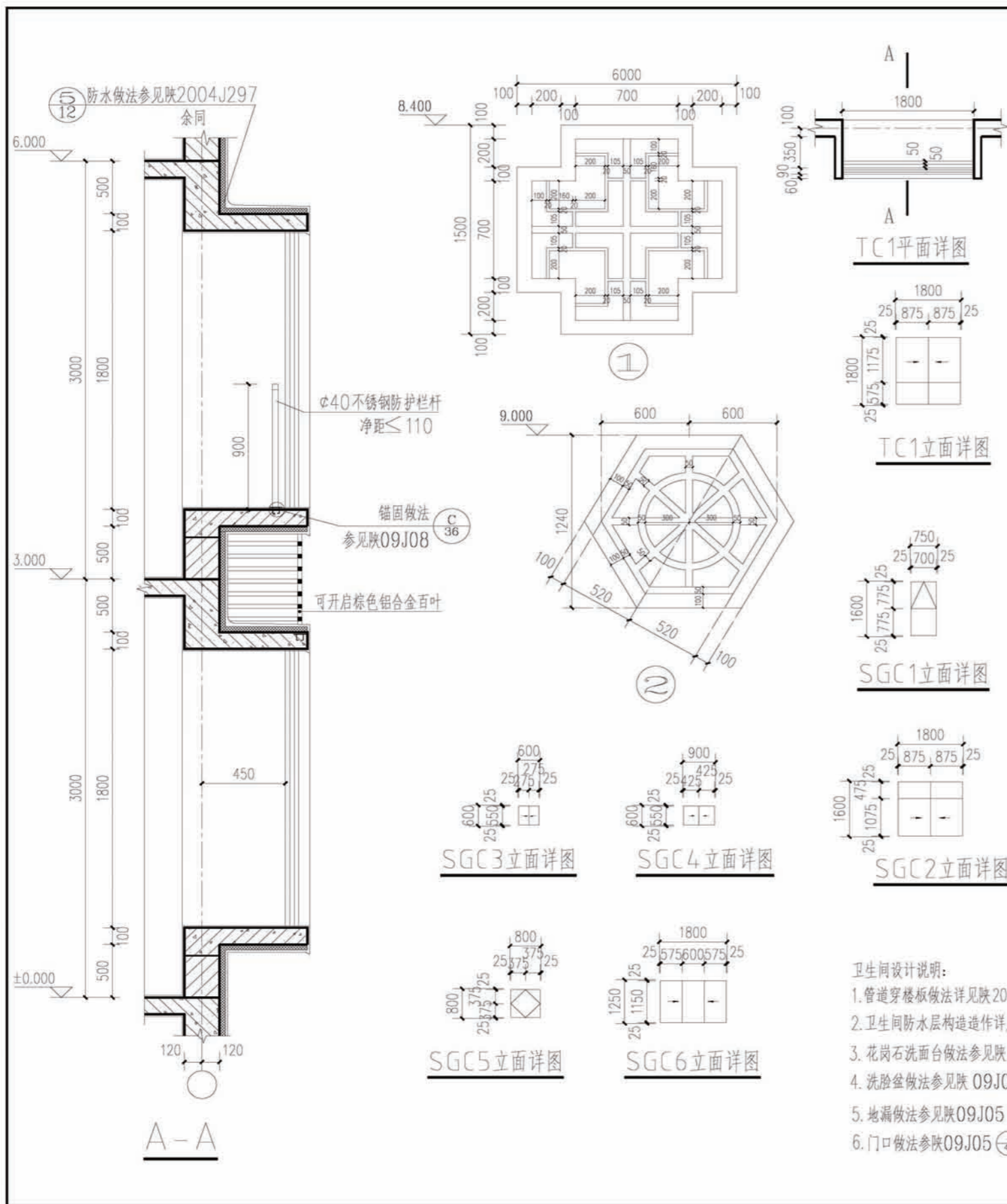
| 项目 | 类别 | 使用范围 | 用料及做法 | 备注 |
|------|----------|---------------|--|------------------|
| 墙身砌体 | 墙身砌体 | 所有墙身砌体 | 详见结构设计 | |
| 散水 | 混凝土散水 | 建筑物四周 | 1.60厚C15混凝土撒1:1水泥沙子,压实抹光。 2.150厚3:7灰土垫层,宽出面层300。 3.素土夯实向外放4%。 | |
| 室外台阶 | 混凝土台阶 | 建筑物室外 | 1.60厚C15混凝土随打随抹, 上撒1:1水泥沙子压实抹光台阶面向外放1%; 2.300厚3:7灰土垫层分两层夯实; 3.素土夯实。 | |
| 外墙饰面 | 贴面砖墙面 | 见各立面图及效果图 | 1.1:1聚合物水泥砂浆勾缝, 2.贴贴8厚面砖, 3.4厚聚合物水泥砂浆粘结石, 4.6厚1:2.5水泥砂浆找平, 5.12厚1:3水泥砂浆打底扫毛。 | |
| | 外墙涂料 | 见各立面图及效果图 | 1.喷外墙涂料; 2.6厚1:2.5水泥砂浆找平 3.12厚1:3水泥砂浆打底扫毛或划出纹道 | |
| 内墙饰面 | 乳胶漆 | 除厨房、卫生间外的所有房间 | 1.刷无光乳胶漆 2.6厚1:0.3:2.5水泥石膏砂浆抹面压实抹光。 3.10厚1:1:6水泥石膏砂浆打底扫毛。 | 白色 |
| | 彩印瓷片白瓷片或 | 厨房卫生间盥洗间 | 1.白水泥擦缝 2.8厚釉面砖 3.5厚1:2建筑胶水泥砂浆粘结石 4.10厚1:3水泥砂浆打底夯实抹平扫毛 | 白色 规格为200×300 |
| 地面 | 地砖 | 除厨房、卫生间外的所有房间 | 1.铺10厚地砖,干水泥擦缝, 2.5厚1:2.5水泥砂浆粘结石, 3.20厚1:3干硬性水泥砂浆结合层 4.水泥浆一道,5.60厚C15混凝土垫层,6.150厚 3:7灰土,7.素土夯实。 | 600×600 驼色 |
| | 地砖 | 厨房卫生间 | 1.铺10厚地砖,干水泥擦缝,2.素水泥面, 3.30厚1:3干硬性水泥砂浆结合层, 4.1.5厚合成高分子涂膜防水层,四周翻起150高, 5.1:3水泥砂浆找坡层,最薄处20厚,坡向地漏,一次抹平, 6.60厚C15混凝土垫层,7.素土夯实。 | 白色 规格为300×300 |
| 楼面 | 地砖 | 除厨房、卫生间外的所有房间 | 1.铺10厚地砖,干水泥擦缝, 2.5厚1:2.5水泥砂浆粘结石, 3.20厚1:3干硬性水泥砂浆结合层, 4.水泥浆一道,5.钢屑混凝土楼板,随打随抹光。 | 600×600 驼色 |
| | 地砖 | 厨房、卫生间 | 1.铺10厚地砖,干水泥擦缝,2.素水泥面 3.30厚1:3干硬性水泥砂浆结合层, 4.1.5厚合成高分子涂膜防水层,四周翻起150高, 5.1:3水泥砂浆找坡层,最薄处20厚,坡向地漏,一次抹平。 6.楼面 | 白色 规格为300×300 |
| 顶棚 | 乳胶漆 | 所有板底 | 1.刷涂料, 2.5厚1:2.5水泥砂浆抹面找平, 3.5厚1:3水泥砂浆打底; 4.刷素水泥浆一道; 5.现浇或预制钢筋混凝土板。 | |

五、暖通设计说明

- 设计内容: 本设计为民居建筑室内采暖系统设计。
- 设计参数: 室内设计参数: 卧室、客厅18℃, 厨房15℃, 卫生间25℃(浴霸辅助)。室外设计参数: (陕西地区)
 <1>大气压力: 冬季Pd=979.1hPa,夏季Pd=959.8hPa; <2>冬季采暖室外计算温度-3.4℃, <3>冬季空调室外计算温度-5.7℃, <4>冬季空调室外计算相对湿度φ=66%。
 <5>夏季空调室外计算温度35.0℃;夏季空调室外计算湿球温度25.8℃。<6>夏季通风室外计算温度30.6℃。 <7>室外风速 冬季平均1.4m/s 夏季平均1.9m/s。
- 供暖: 采暖热源为80/60℃, 由户式小型锅炉结合太阳能供给; 热负荷为14.68KW; 系统阻力: 32KPa。
- 供暖方式: 供暖方式为单管上供下回式机械循环系统, 供水总立管设于卫生间, 房间内供水管置于二层梁底, 回水管置于地沟内。锅炉选用户式燃煤小型锅炉; 供暖循环泵由厂家配套提供; 散热器选用三柱铸铁散热器支腿安装, 距地高度150mm; 每组散热器均设手动排气阀。
- 管材: 采用碳素钢管。DN<50mm为焊接钢管, DN≥50mm采用无缝钢管。DN≤32丝扣连接, DN>32焊接连接。地沟内管道均为焊接连接。
- 热力管道安装完毕后, 需进行水压试验, 实验压力均为0.6MPa。试压合格后, 对系统反复冲洗, 直至排出水中不带泥沙及铁屑等杂质, 且水色不再浑浊时, 方为合格, 在进行冲洗前, 先去掉滤器的过滤网, 等冲洗工作结束后方可安装, 在管路冲洗时, 水流不得进入所有设备。
- 管沟: 采用砖砌管沟, 管沟深根据管埋埋深定, 宽度见暖施一层平面图标注。
- 户内卫生间通风由用户自理。
- 敷设在室外露台及不采暖房间、地沟内的采暖管道均需保温, 保温材料选用岩棉管壳, 保温厚度: 室内管道30mm, 室外管道40mm, 做法详见陕09N3。
- 管道活动支架的具体形式, 视现场安装情况确定, 做法参见陕09N4。
- 本说明未详之处见陕09N1。
- 施工遵照《建筑给排水及采暖工程施工质量验收规范》GB 50242-2016及相关规定执行。
- 节能: 本工程建筑外维护结构采用相应节能措施, 各传热系数 K值满足《陕西省居住建筑节能设计标准》要求。

| 项目 | 类别 | 使用范围 | 用料及做法 | 备注 |
|-----|-----------------------|--------------------|--|------------------------|
| 踢脚板 | 黑色成品 | 除厨房卫生间外的所有房间、走道、楼梯 | 做法同墙面 | 600×150 |
| 屋面 | 铺地砖面层 屋面 (上人屋面) | 所有室外露台屋面 | 1.铺10厚铺地砖用1:1水泥砂浆(加建筑胶)粘结石, 缝宽5用1:1水泥砂浆(加建筑胶)勾缝 2.25厚1:3水泥砂浆(加建筑胶)找平层 3.3厚麻刀灰(或纸筋灰)隔离层 4.4厚SBS防水卷材两道 5.25厚1:3水泥砂浆找平层 6.150厚轻质泡沫混凝土保温层 7.1.6水泥陶粒或焦渣找坡最薄处30厚(或结构找坡) 8.钢筋混凝土屋面板 | |
| | 混凝土平瓦 坡屋面 | 所有主楼坡屋面 | 1.混凝土平瓦 2.L30×4钢挂瓦条, 与顺水条搭接(中距按瓦材规格) 3.2厚(形[bxh=30×10])冷弯钢板压瓦条, 中距600, 与预埋φ2镀锌低碳钢丝绑牢 4.2厚水泥聚合物防水涂膜两道 5.35厚C20细石混凝土找平层(内配φ4@150×150钢筋网与屋面板预埋φ10钢筋头绑牢), 预埋φ2镀锌钢丝中距600×600 6.90厚EPS保温板 7.钢筋混凝土屋面板, 预埋φ10钢筋头, 间距取双向900, 伸出保温隔热层面30; 屋面板在檐口处上翻高度与保温层厚度平齐 | 注: 门窗顶部的局部小坡屋面造型不做保温层。 |
| 油漆1 | 银粉漆 | 金属面 | 1.银粉漆二度; 2.防锈漆一度。 | |
| 油漆2 | 调合漆 | 木门 | 1.调和漆二度; 2.底色一度。 | |

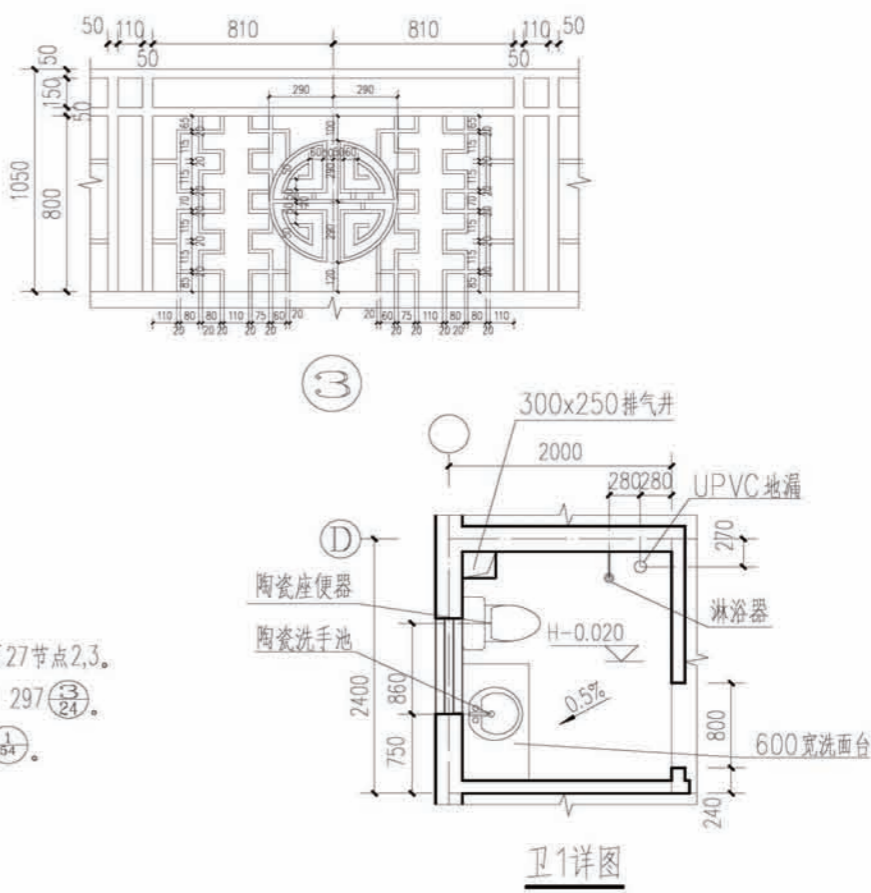
项目 | 陕南-09号农房 | 图号 | 建施-02



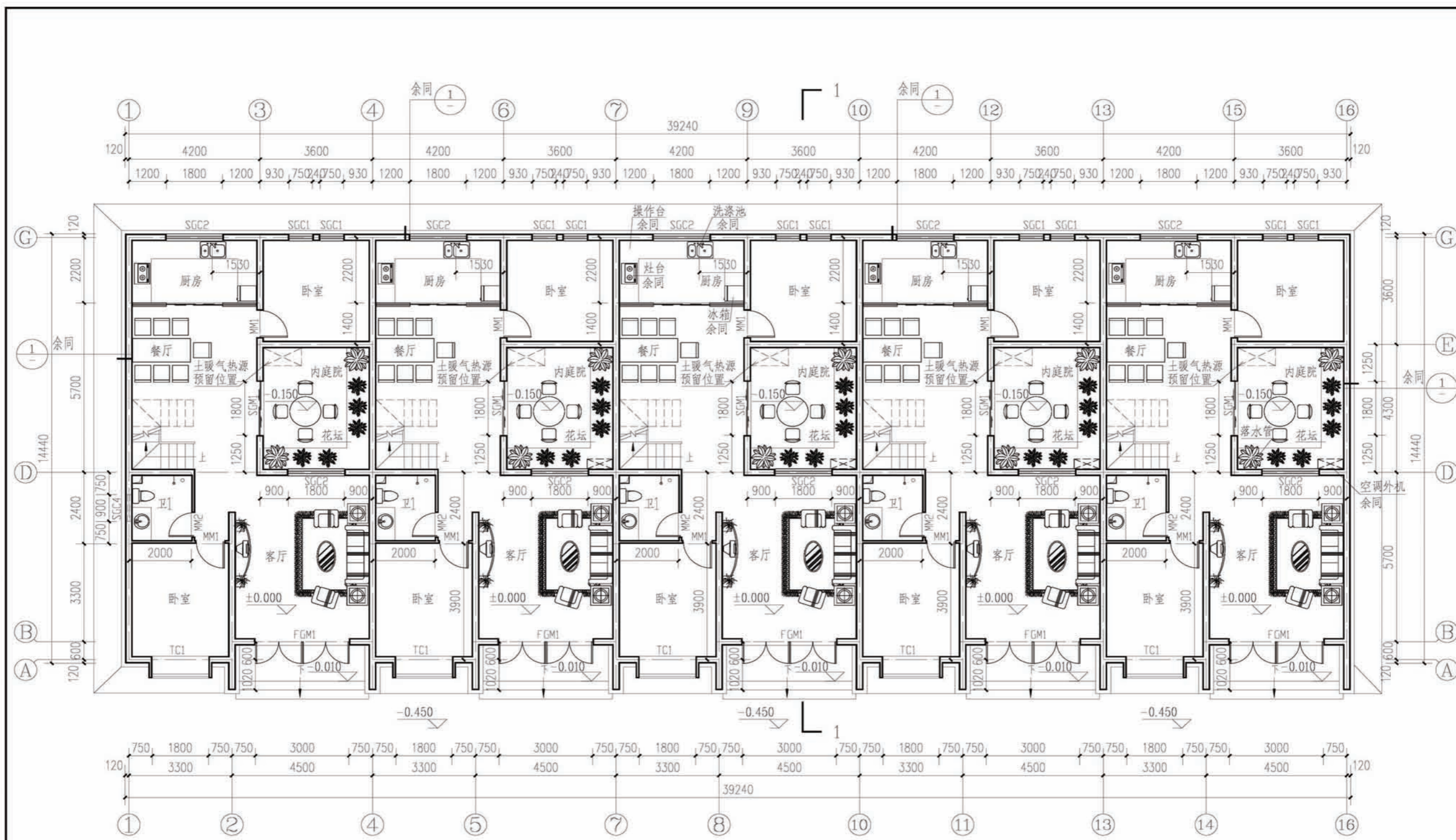
门窗统计表

| 类型 | 设计编号 | 洞口尺寸(mm) | 数量 | 图集名称 | 页次 | 选用型号 | 备注 |
|-----|------|-----------|----|------|----|------|--------------------|
| 仿古门 | FCM1 | 3000X2400 | 5 | | | | 成品仿古门, 兼顾防盗, 保温功能。 |
| 木门 | MM1 | 900X2100 | 30 | | | | 仅留门洞, 业主二次装修定 |
| | MM2 | 800X2100 | 15 | | | | |
| 推拉门 | SGM1 | 1800X2400 | 5 | | | | 门底设150高素混凝土门槛。 |
| | SGM2 | 2100X2400 | 10 | | | | |
| 塑钢窗 | SGC1 | 750X1600 | 20 | | | | 窗台高1800。 固定窗。 |
| | SGC2 | 1800X1600 | 10 | | | | |
| | SGC3 | 600X600 | 4 | | | | |
| | SGC4 | 900X600 | 3 | | | | |
| | SGC5 | 800X800 | 5 | | | | |
| | SGC6 | 1800X1200 | 10 | | | | |
| | TC1 | 1800X1800 | 10 | | | | |

说明:
 1. 窗户均采用(5+9A+5)厚无色中空玻璃, 蓝灰色塑钢窗框, 传热系数为2.7, 外窗的气密性等级均不低于6级。
 2. 塑钢门窗的强度, 抗风性, 水密性, 平整度等技术要求均应符合国家有关规定。
 3. 未注明的塑钢门窗均为推拉门窗, 未注明窗台均为900高。

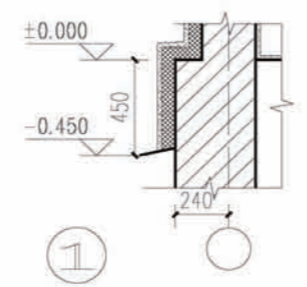


- 卫生间设计说明:
1. 管道穿楼板做法详见陕2004J 297页27节点2,3。
 2. 卫生间防水层构造详陕2004J 297 (27)。
 3. 花岗石洗面台做法参见陕09J05 (64)。
 4. 洗脸盆做法参见陕09J05 (88)。
 5. 地漏做法参见陕09J05 (46)。
 6. 门口做法参见陕09J05 (49)。

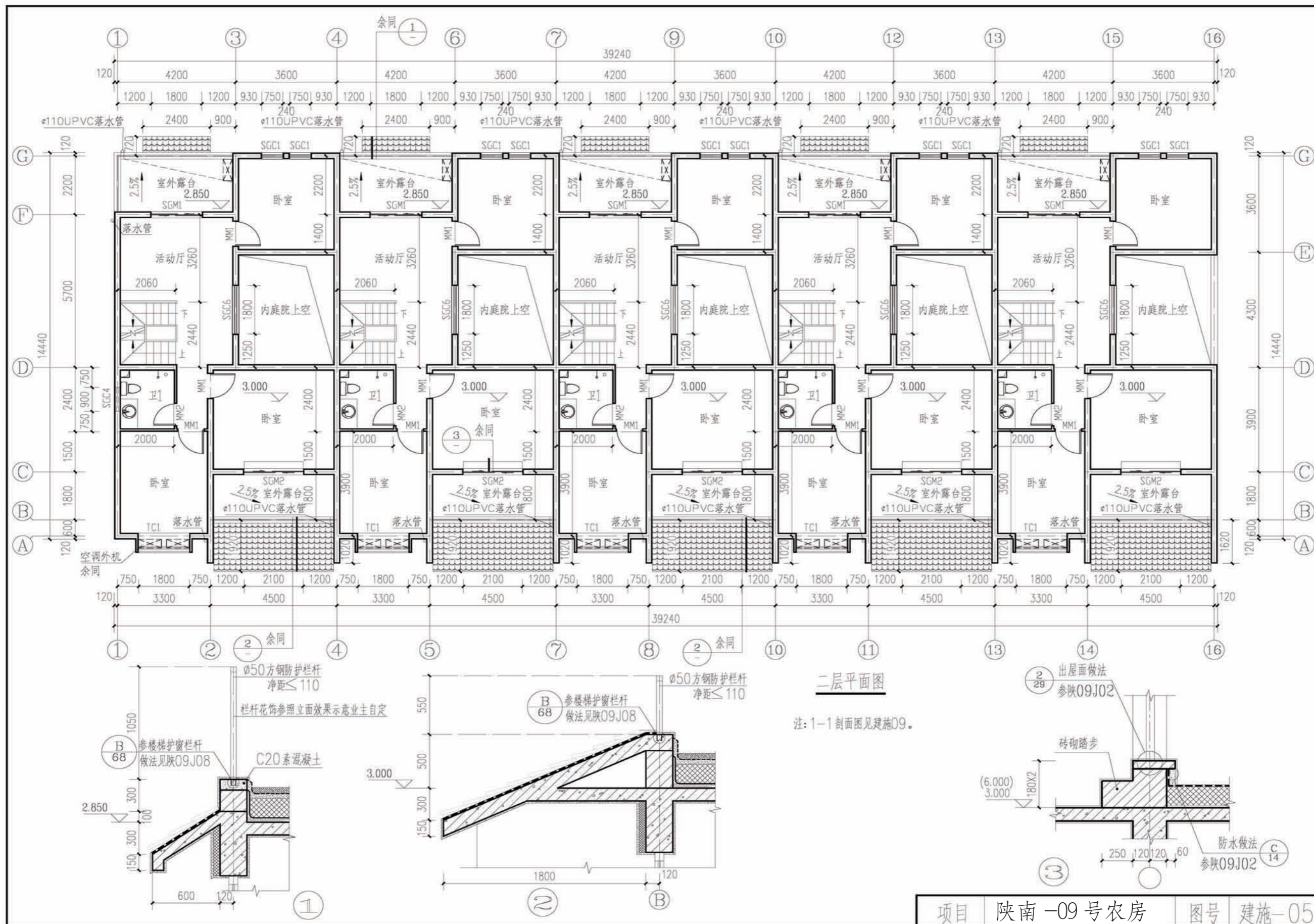


一层平面图 注:1-1剖面图见建施09。

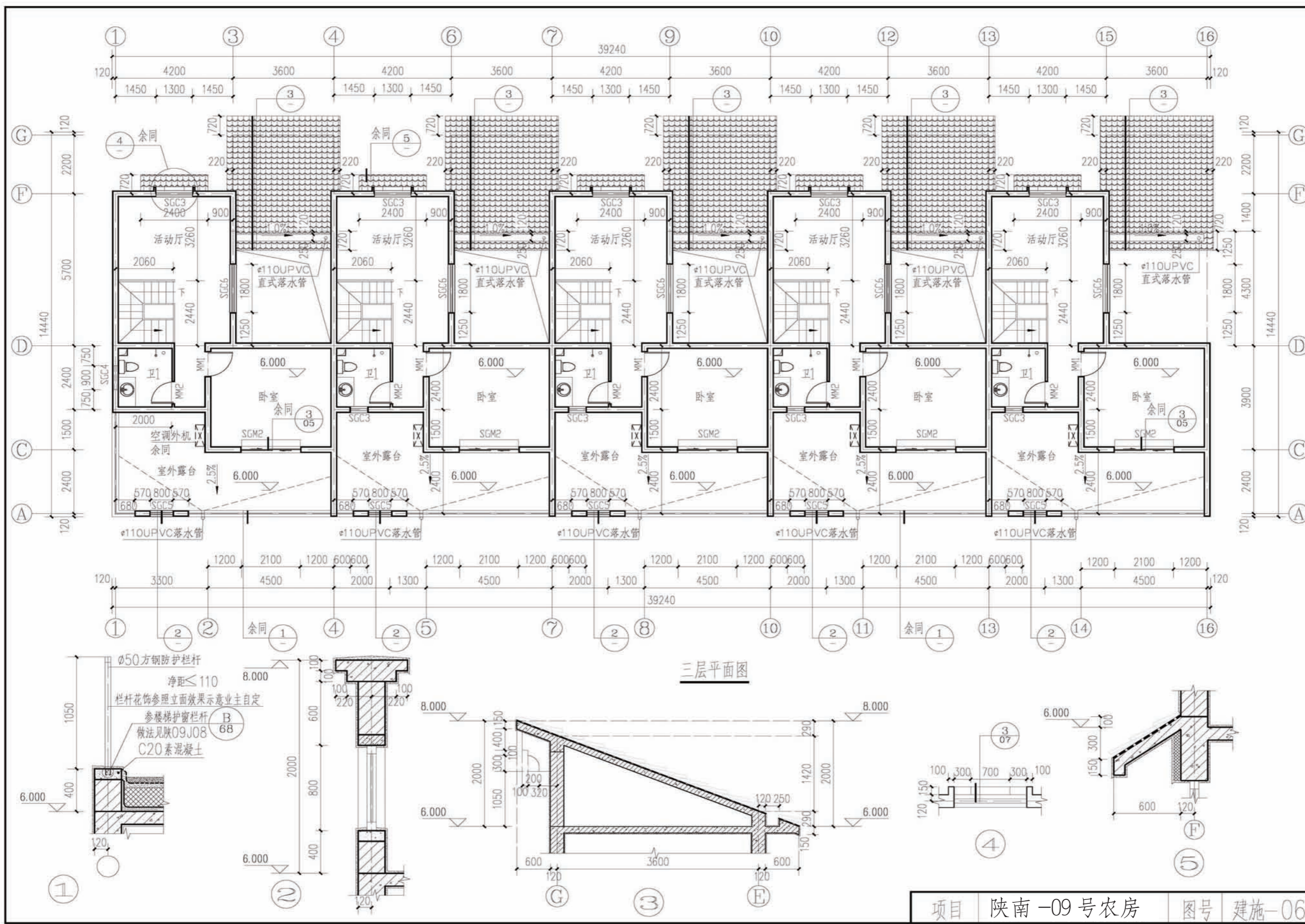
单户经济指标
 一层建筑面积: 99平方米
 二层建筑面积: 90平方米
 三层建筑面积: 54平方米
 总建筑面积: 243平方米
 建筑基底面积: 99平方米
 内庭院占地面积: 15平方米



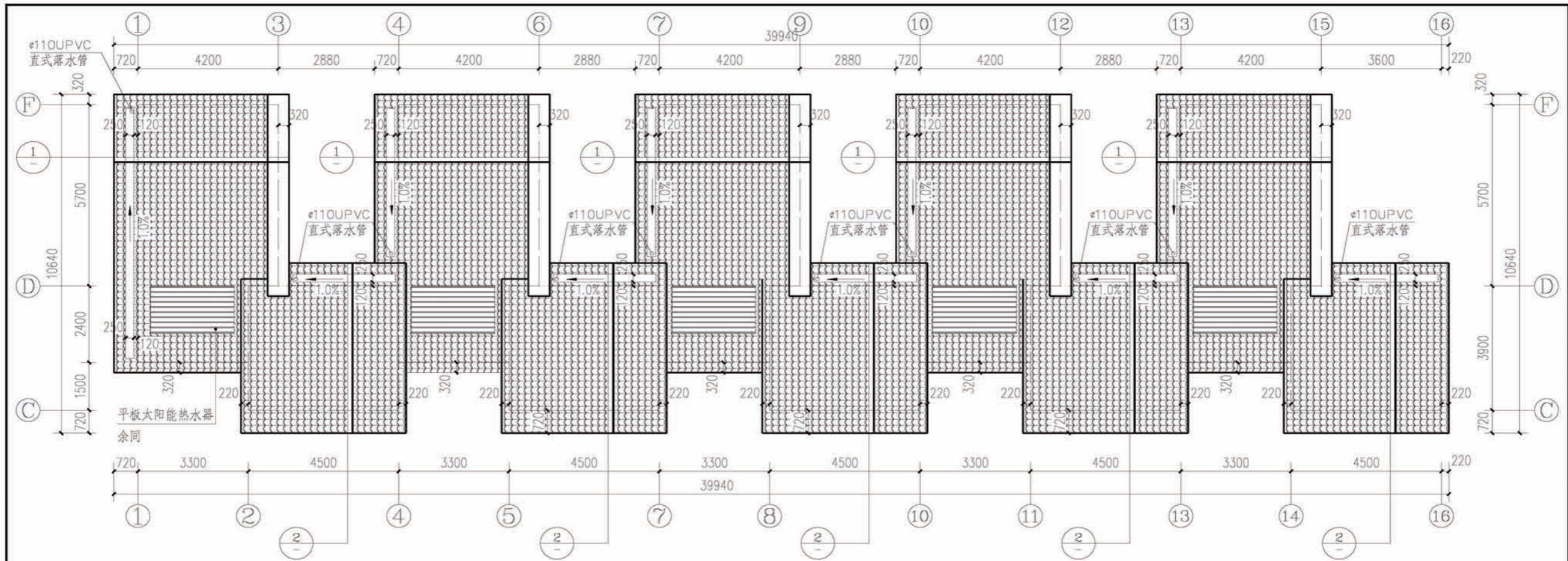
项目 陕南-09号农房 图号 建施-04



项目 陕南-09号农房 图号 建施-05

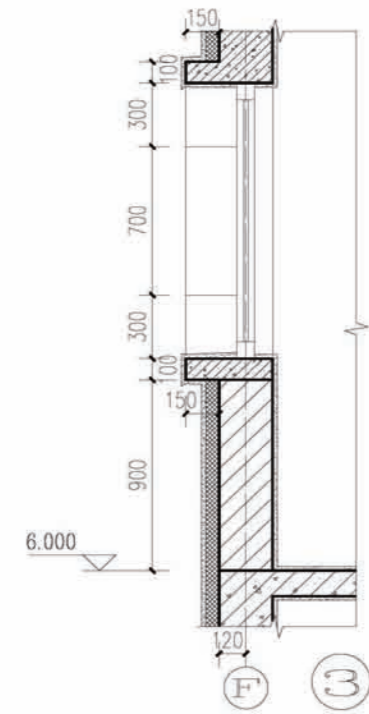
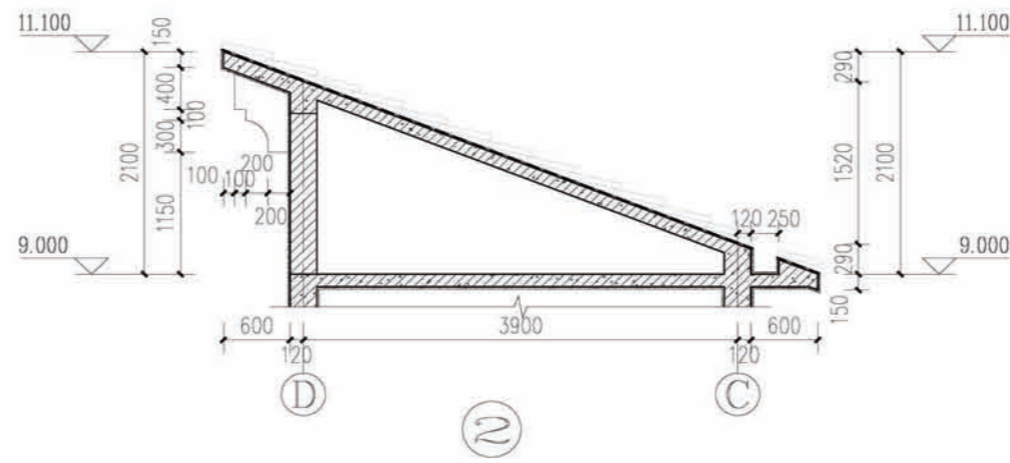
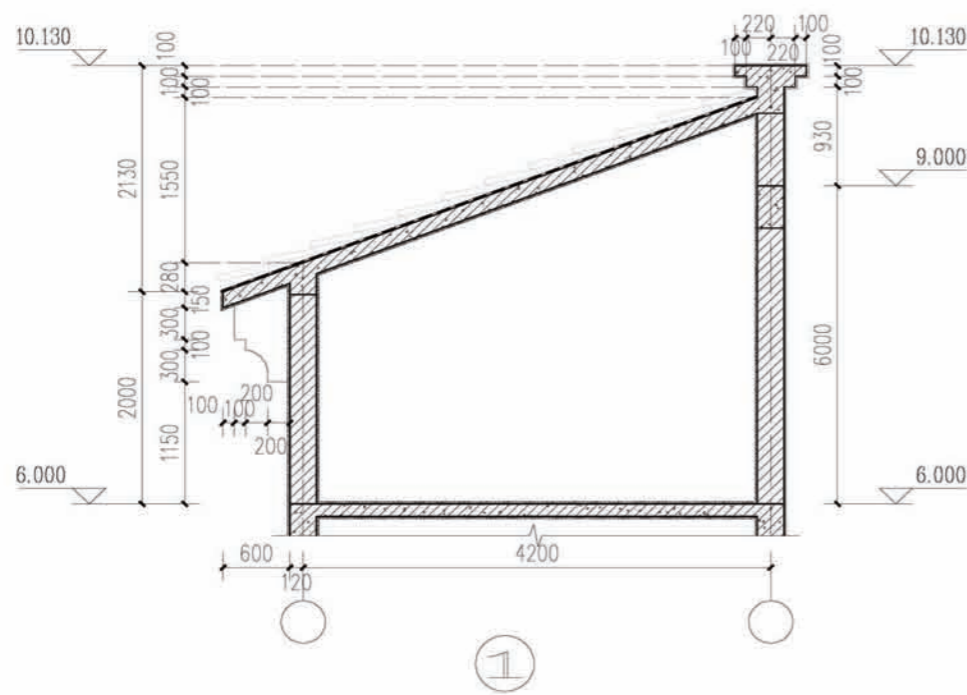


项目 陕南-09号农房 图号 建施-06

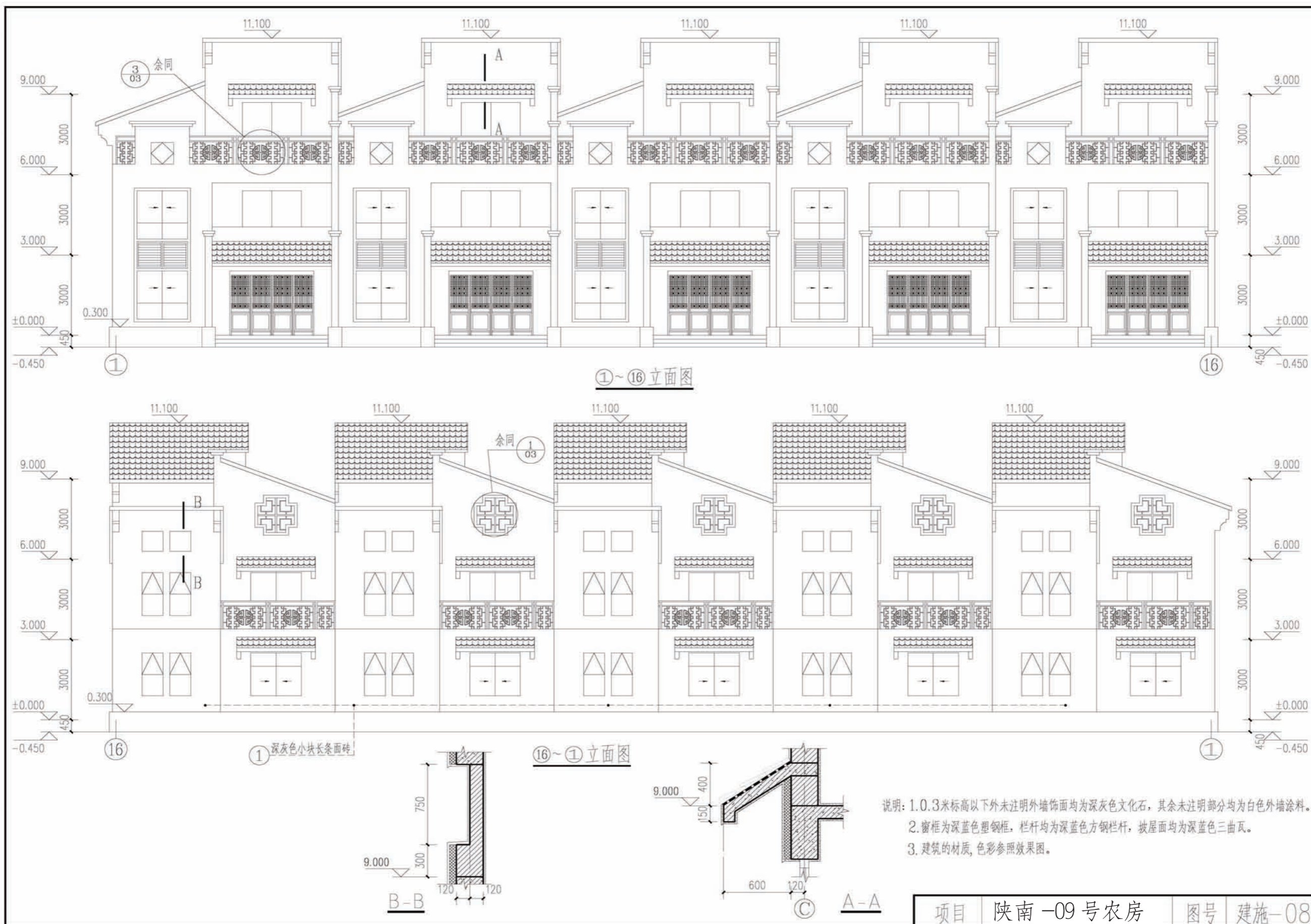


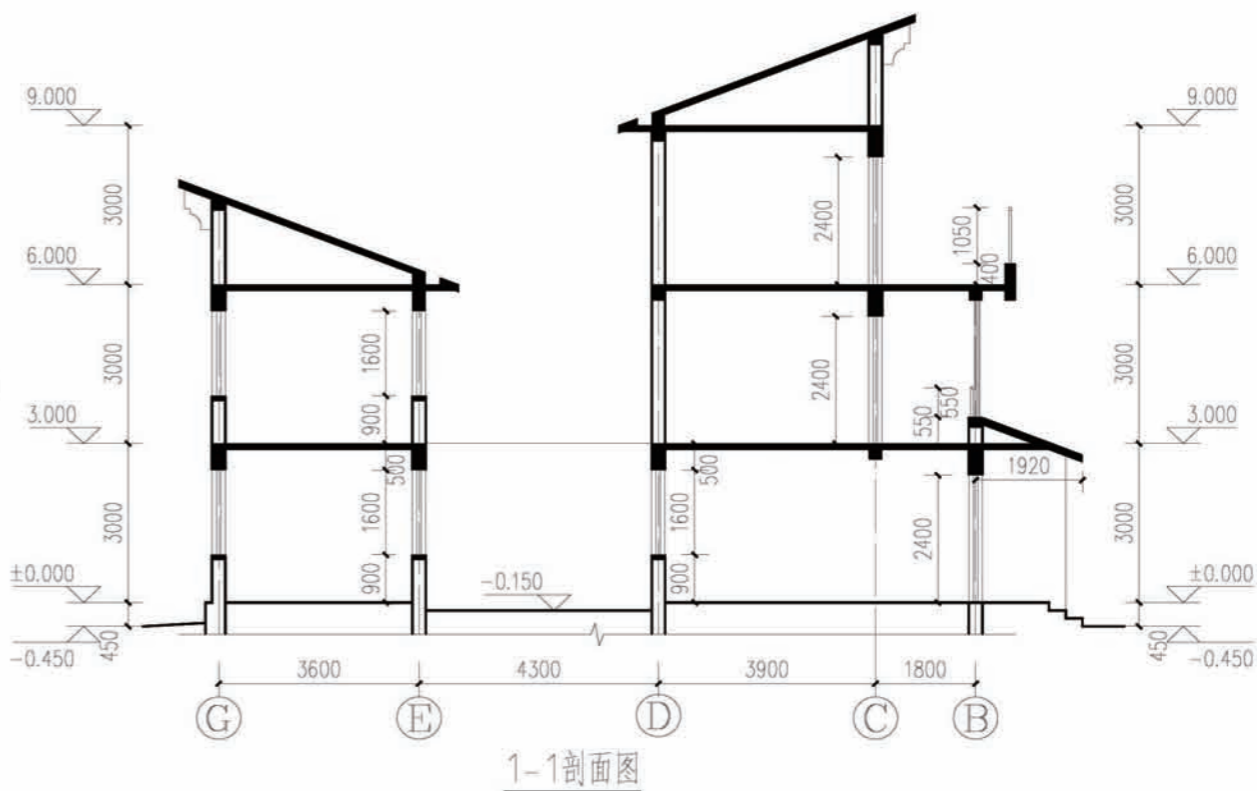
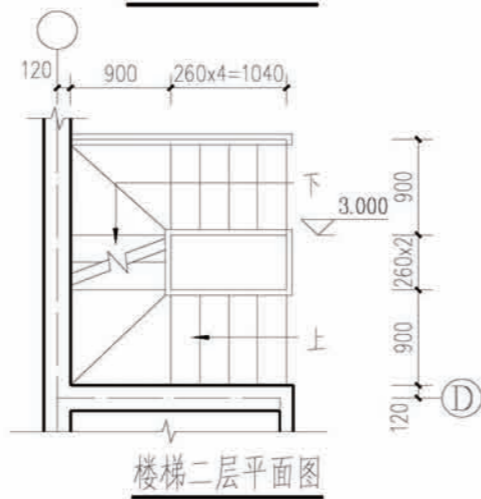
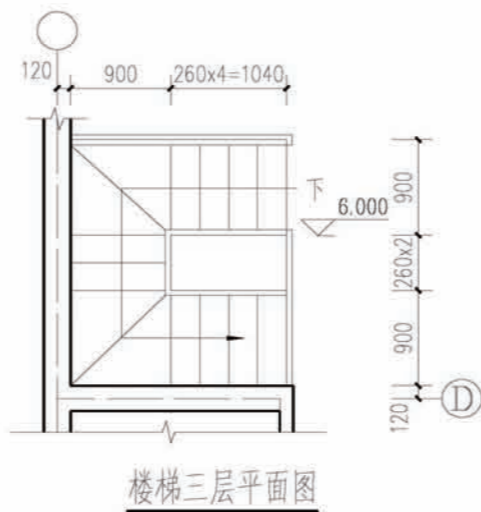
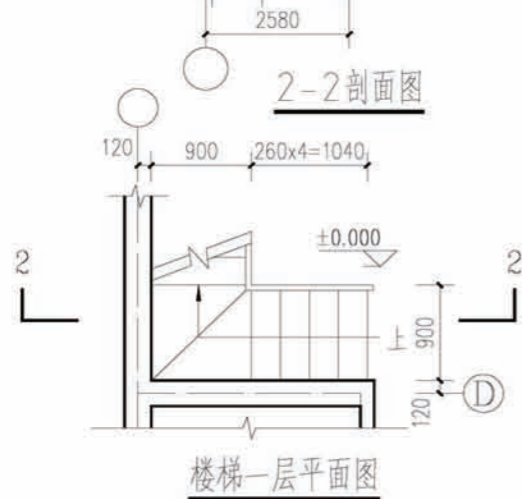
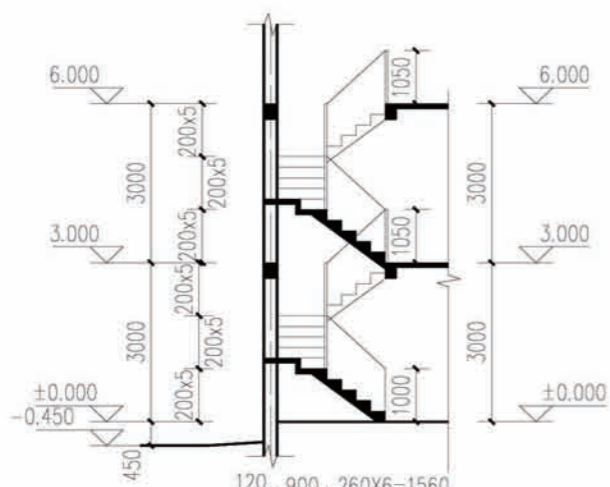
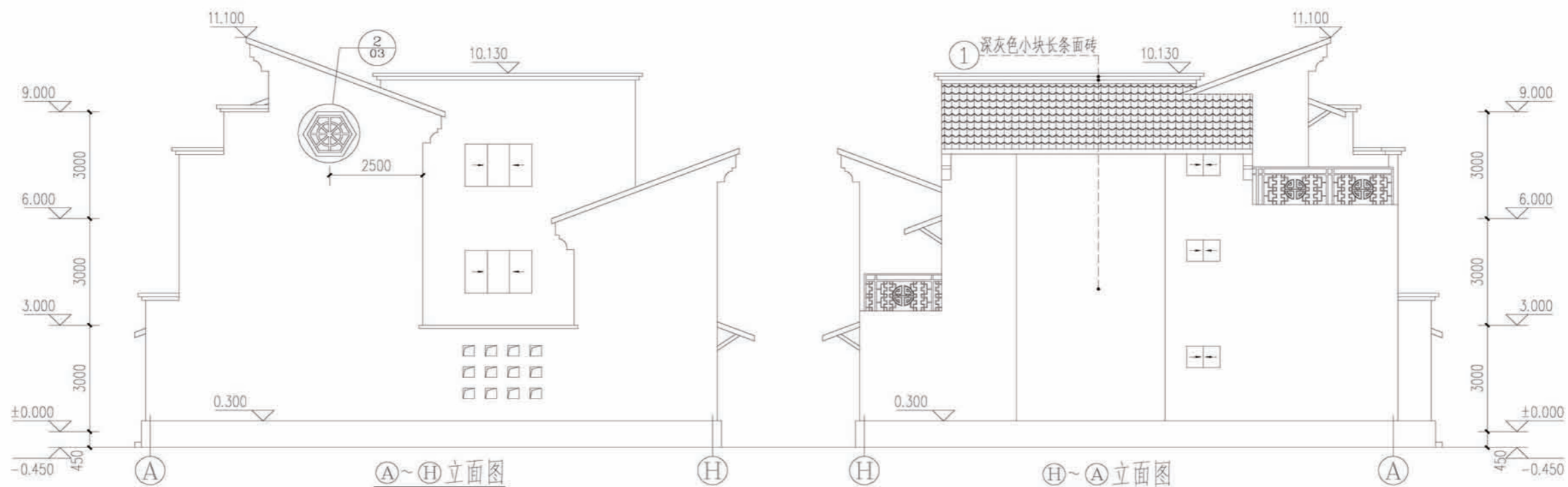
屋面平面图

注：直式水落口做法参见陕09J02-16、17，
穿女儿墙水落口做法参见陕09J02-19，
外水落管及水斗安装做法参见陕09J02-22。

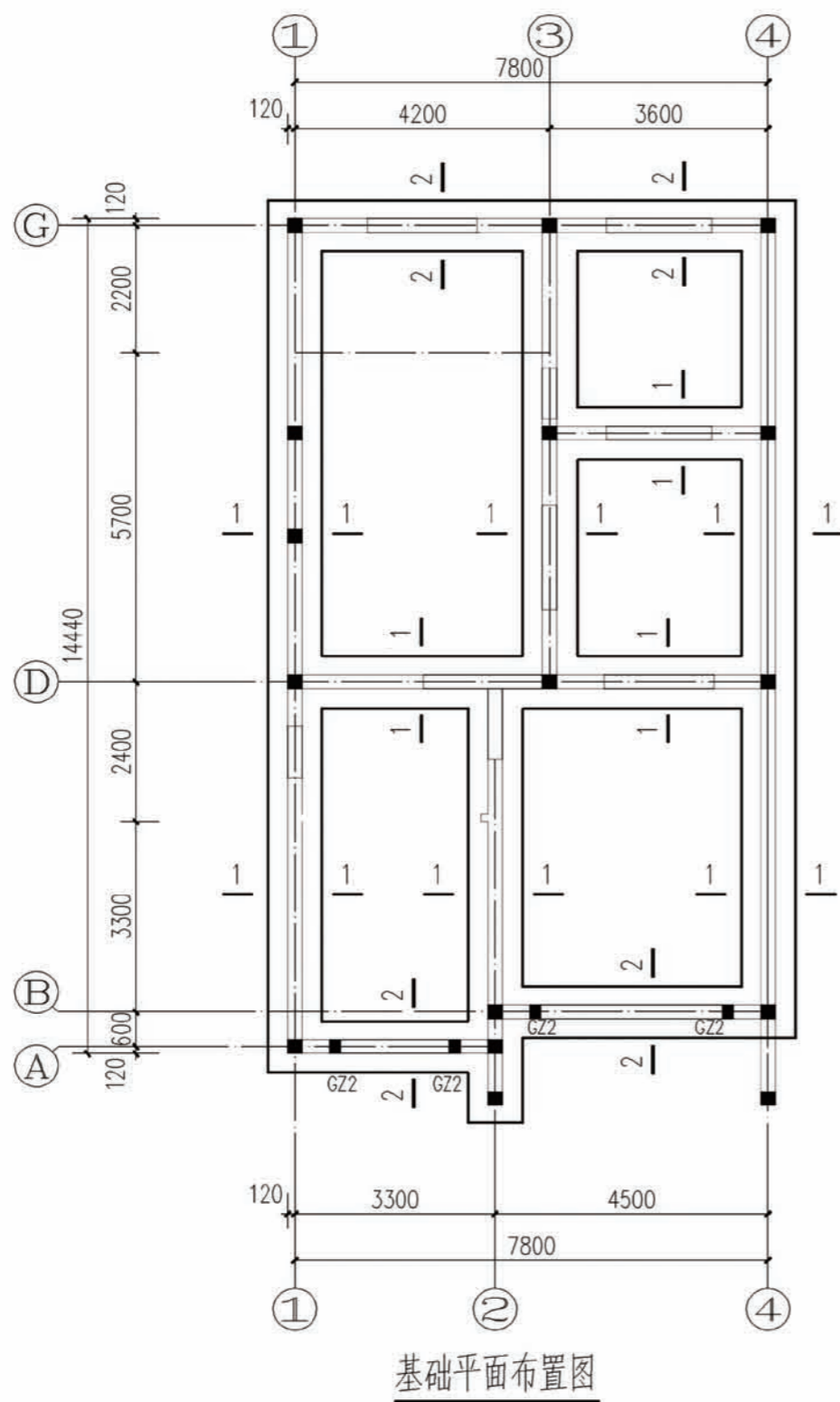


项目 陕南-09号农房 图号 建施-07

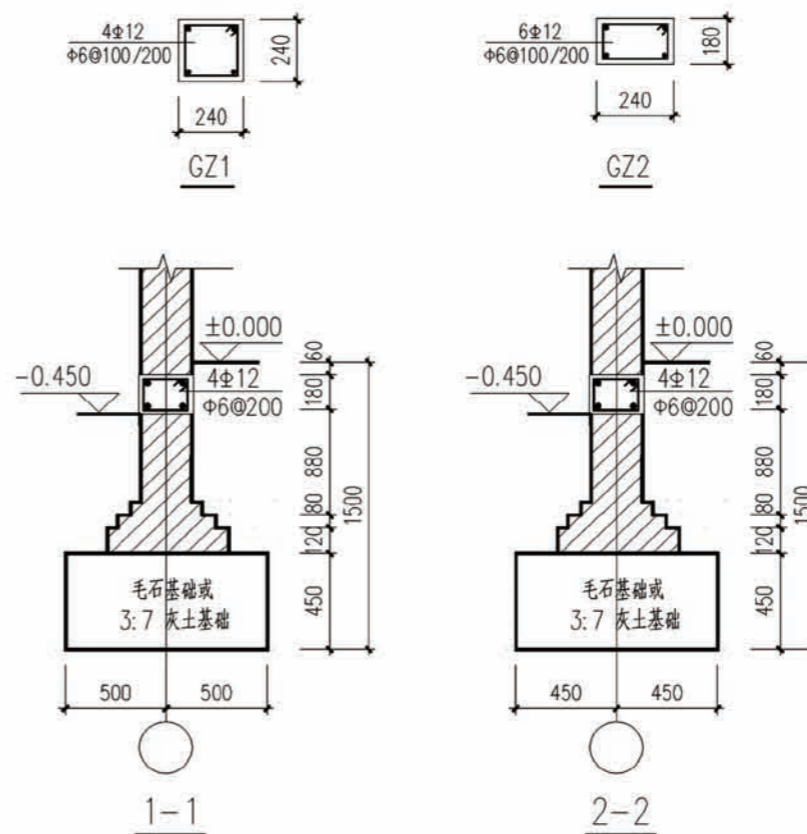




项目 陕南-09号农房 图号 建施-09



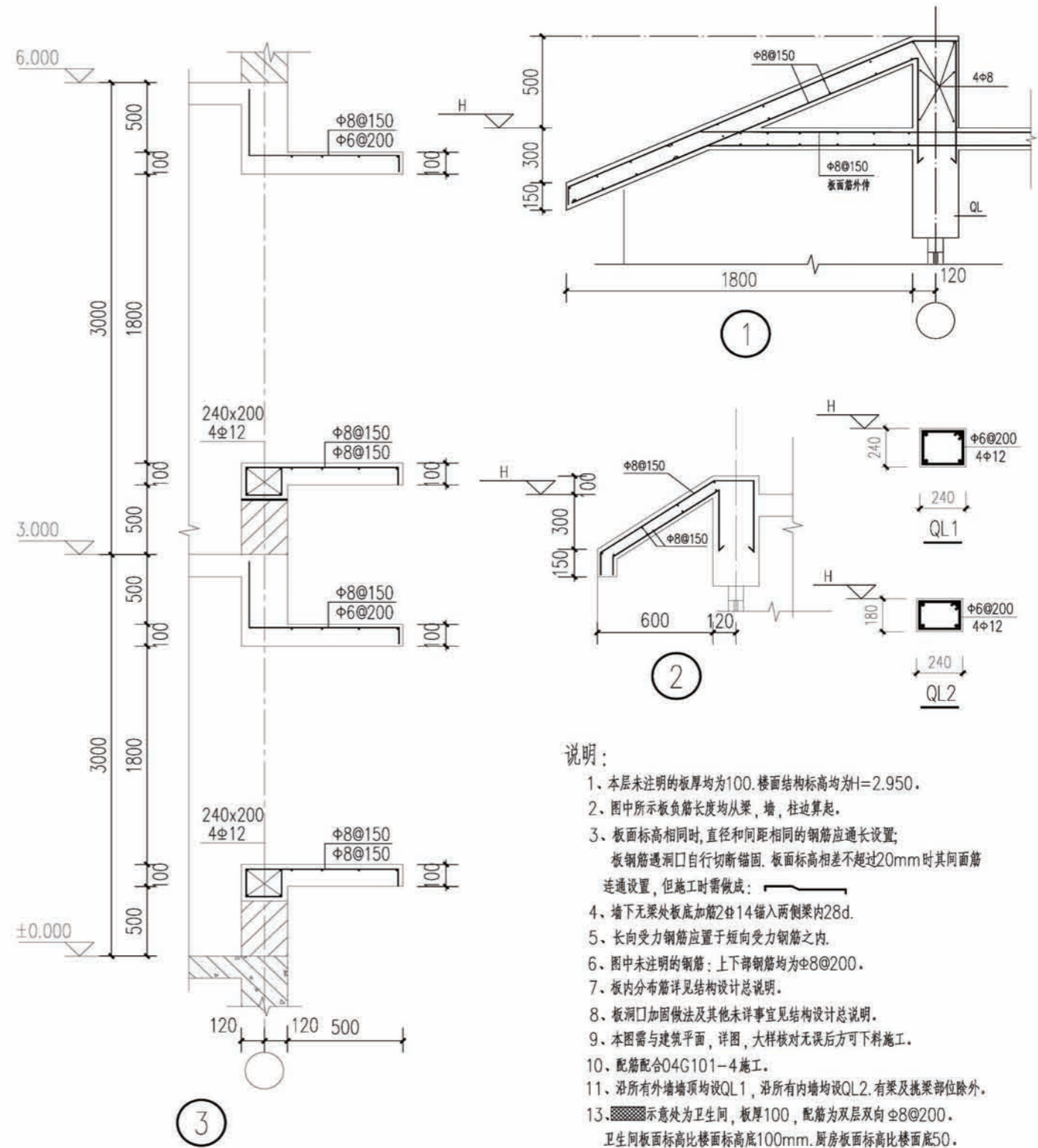
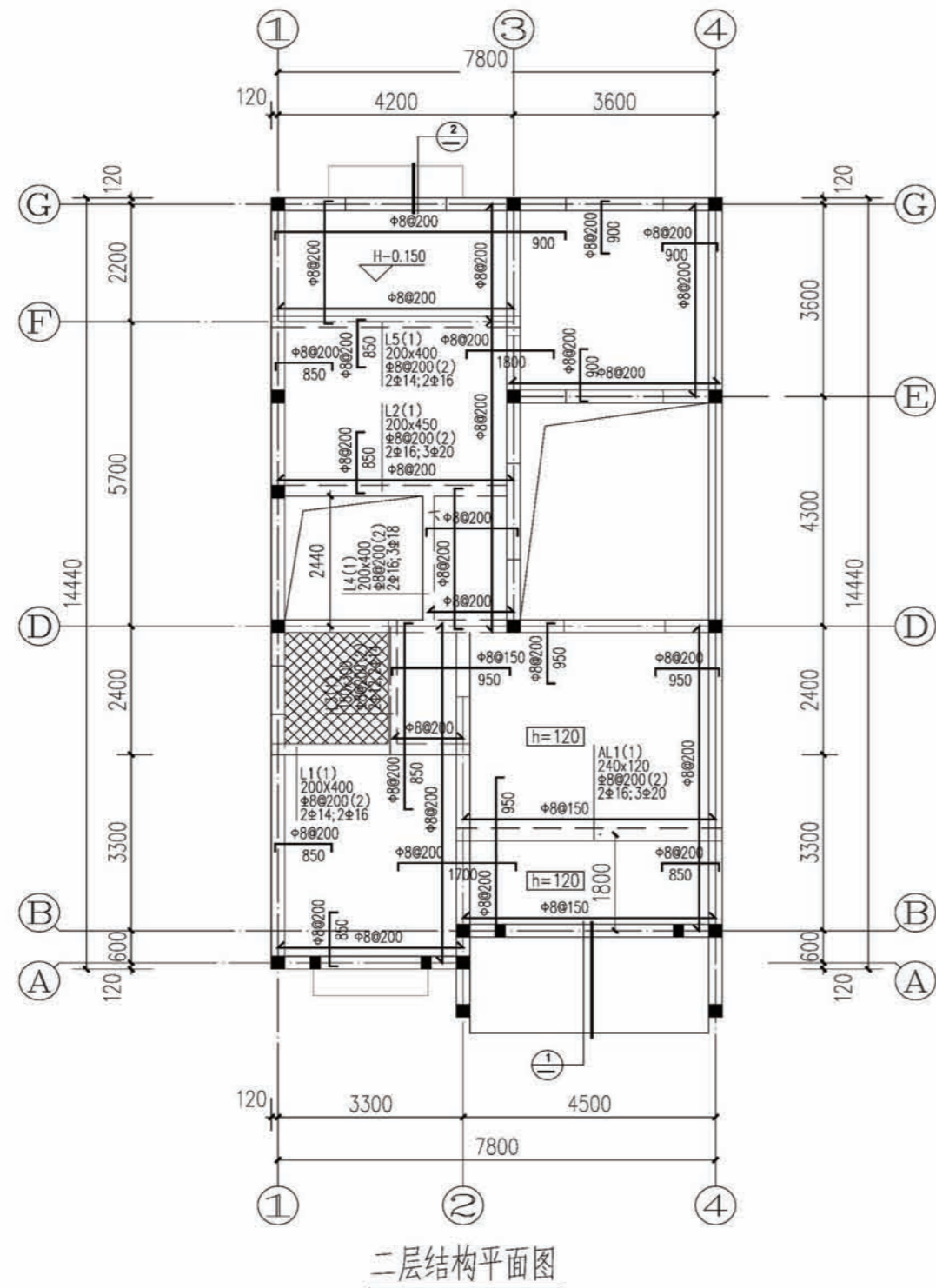
基础平面布置图



地基及基础设计说明

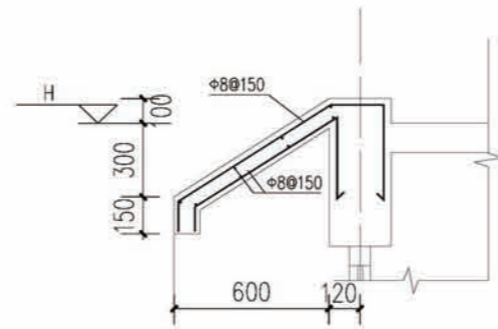
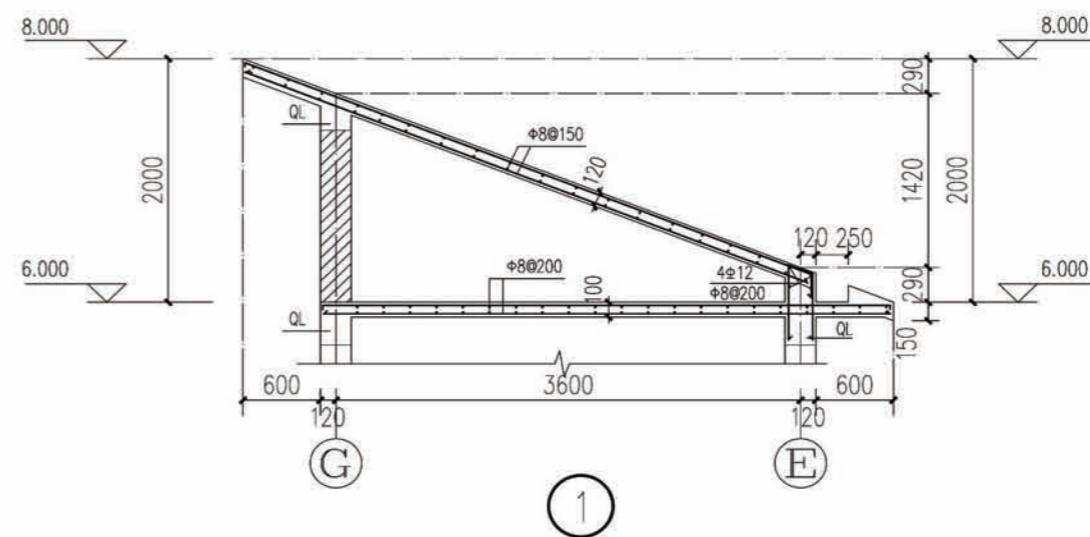
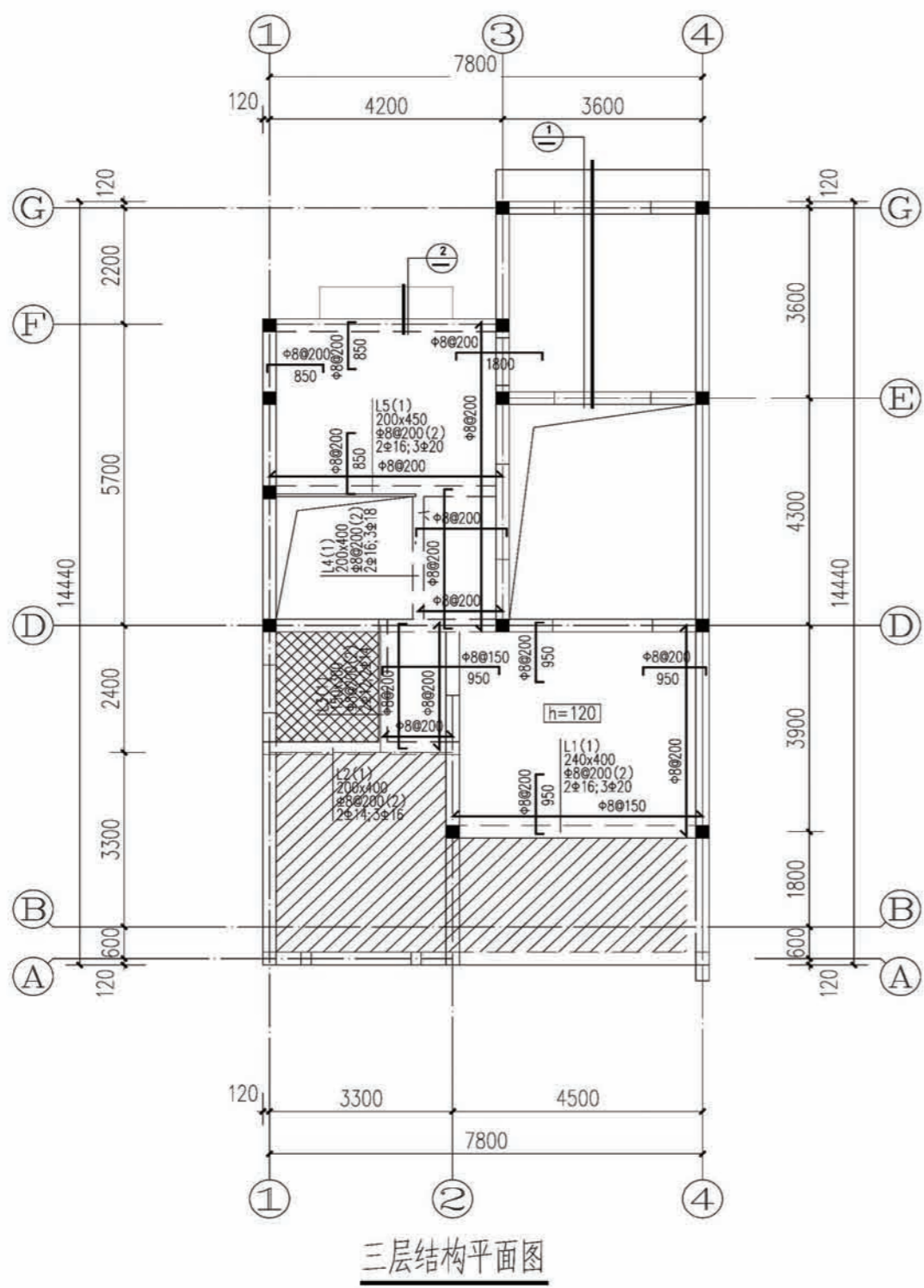
- 1、根据本施工图的建筑专业要求，本工程的室内外高差为0.300米，基础标高为-1.500。
- 2、本施工图进行基础设计时，按基底土为粘土或粉质粘土考虑，地基承载力特征值按 $F_{ak}=120\text{KPa}$ 取值，将基础设计为3:7灰土基础或毛石基础；若地基为河滩地时，则必须将基础底部的450厚3:7变为毛石基础，毛石基础必须采用浆砌毛石，采用MU20号未风化毛石，M5.0水泥砂浆。基础施工时应保证基底土均匀密实。
- 3、3:7灰土的材料要求为：
 - (1) 土料应用粉质粘土，不的含有松软杂质并应过筛，其颗粒不得大于15mm；
 - (2) 石灰应用新鲜的消石灰，其颗粒不的大于5mm。
 - (3) 3:7灰土的质量要求为：干密度为 $1.45\sim 1.55\text{t/m}^2$ ，压实系数 ≥ 0.95 。
- 4、室内管沟平面位置参见水施“一层管道平面布置图”及“基础平面布置图”
- 5、室内给排水管沟宽度分别为600,800深度为1000，管沟排水坡度为1%沟底尽端标高为-0.900。
- 6、室内管沟选用陕09G04第9页中的型号为G-51-I，地沟盖板选用陕09G04第32页中的GB-9，管沟穿墙过梁选用陕09G04第36页中的GL-2。
- 7、室内管沟详细做法均详见陕09G04第9页中的详图①③及有关说明
- 8未注明的构造柱均为GZ1。

| | | | |
|----|----------|----|-------|
| 项目 | 陕南-09号农房 | 图号 | 结施-01 |
|----|----------|----|-------|






说明:

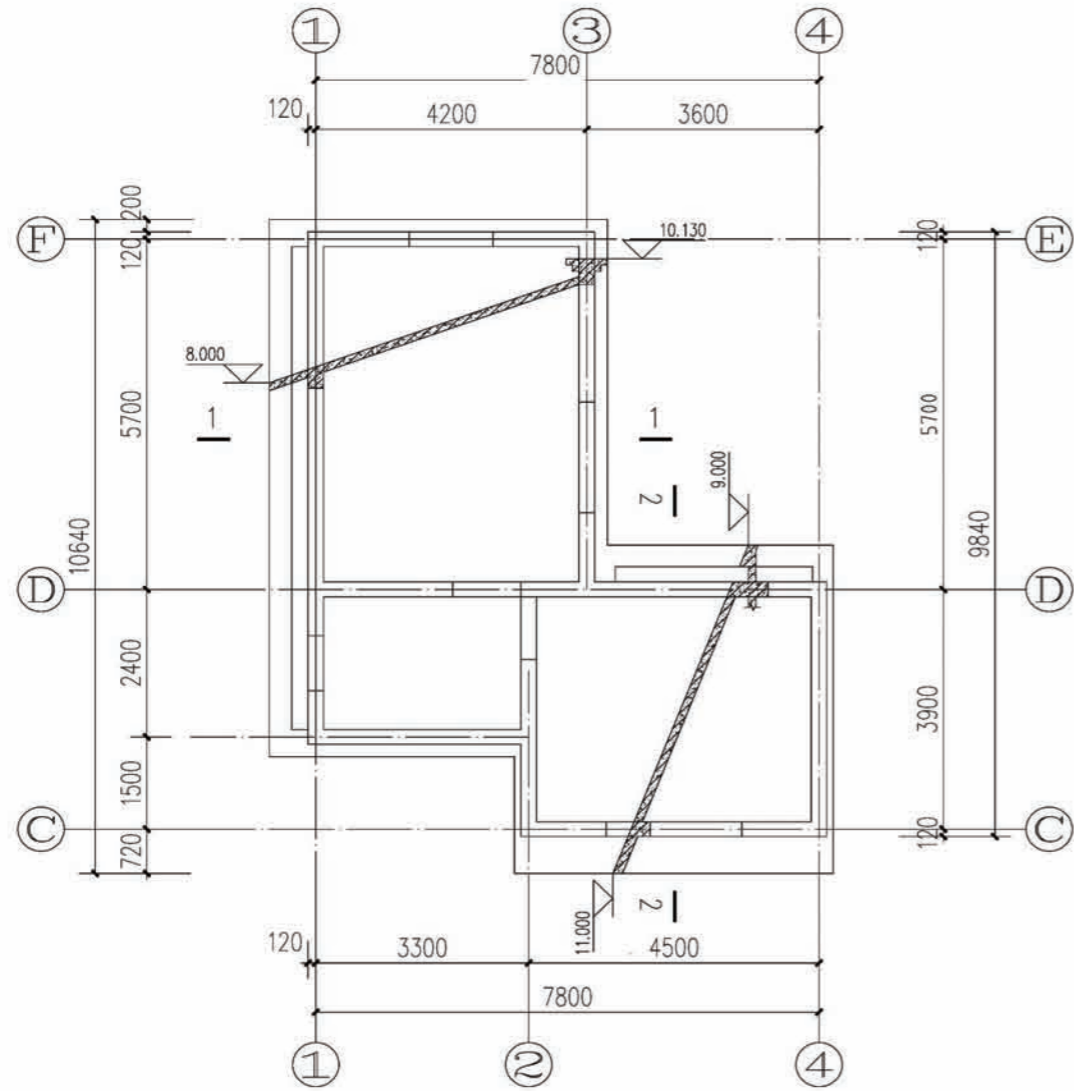
- 1、本层未注明的板厚均为100,楼面结构标高均为 $H=2.950$ 。
- 2、图中所示板负筋长度均从梁、墙、柱边算起。
- 3、板面标高相同时,直径和间距相同的钢筋应通长设置;
板钢筋遇洞口自行切断锚固,板面标高相差不超过20mm时其钢筋
连通设置,但施工时需做成:
- 4、墙下无梁处板底加筋2根14锚入两侧梁内28d。
- 5、长向受力钢筋应置于短向受力钢筋之内。
- 6、图中未注明的钢筋:上下部钢筋均为 $\phi 8@200$ 。
- 7、板内分布筋详见结构设计总说明。
- 8、板洞口加固做法及其他未详事宜见结构设计总说明。
- 9、本图需与建筑平面、详图,大样核对无误后方可下料施工。
- 10、配筋配合04G101-4施工。
- 11、沿所有外墙墙顶均设QL1,沿所有内墙均设QL2,有梁及挑梁部位除外。
- 13、 示意处为卫生间,板厚100,配筋为双层双向 $\phi 8@200$ 。
卫生间板面标高比楼面标高底100mm,厨房板面标高比楼面底50。



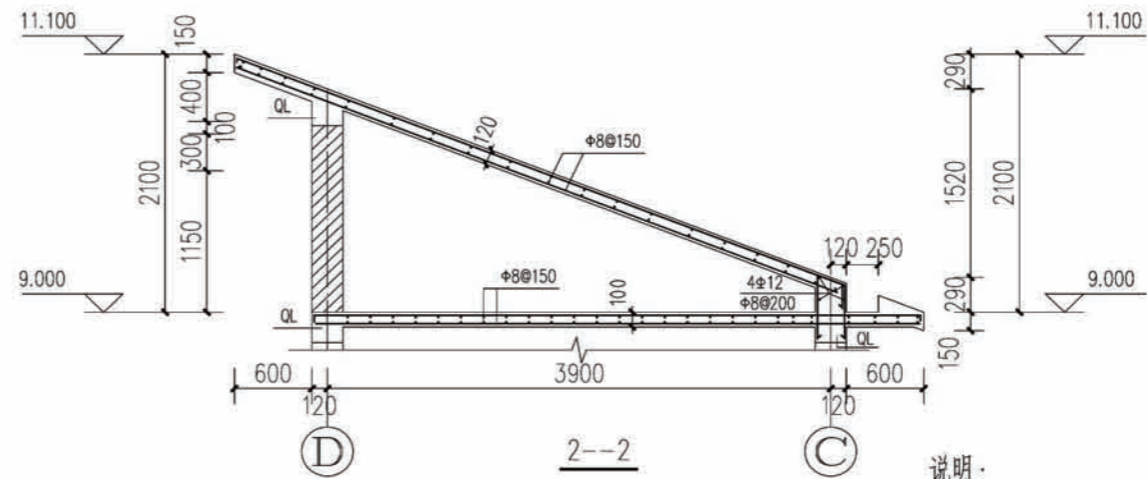
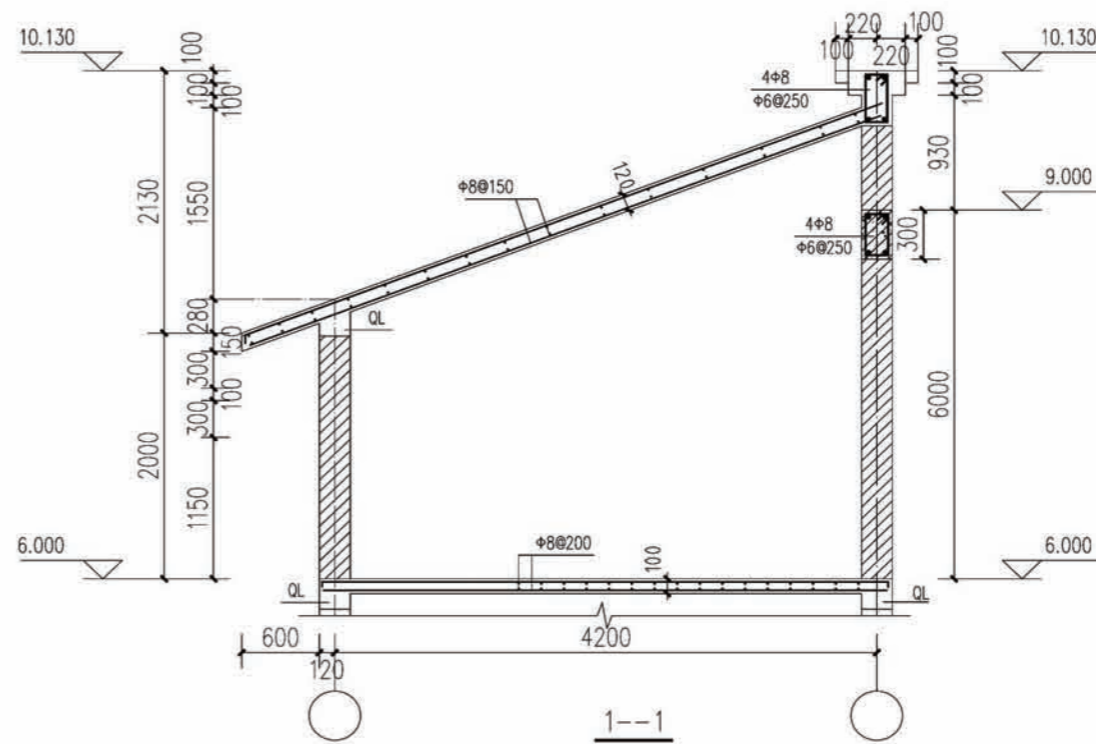
说明:

1. 本层未注明的板厚均为100. 楼面结构标高均为H.
2. 图中所示板负筋长度均从梁, 墙, 柱边算起.
3. 板面标高相同时, 直径和间距相同的钢筋应通长设置; 板钢筋遇洞口自行切断锚固. 板面标高相差不超过20mm时其面筋连通设置, 但施工时需做成: 
4. 墙下无梁处板底加筋2根14锚入两侧梁内28d.
5. 长向受力钢筋应置于短向受力钢筋之内.
6. 图中未注明的钢筋: 上下部钢筋均为 $\Phi 8@200$.
7. 板内分布筋详见结构设计总说明.
8. 板洞口加固做法及其他未详事宜见结构设计总说明.
9. 本图需与建筑平面, 详图, 大样核对无误后方可下料施工.
10. 配筋配合04G101-4施工.
11. 沿所有外墙墙顶均设QL1, 沿所有内墙均设QL2. 有梁及挑梁部位除外.
12.  示意处为卫生间, 板厚100, 配筋为双层双向 $\Phi 8@200$. 卫生间板面标高比楼面标高底100mm. 厨房板面标高比楼面底50.
13.  示意处为露台, 板厚120, 板面标高比楼面标高底100mm. 配筋为双层双向 $\Phi 8@200$.

| | | | |
|----|----------|----|-------|
| 项目 | 陕南-09号农房 | 图号 | 结施-03 |
|----|----------|----|-------|

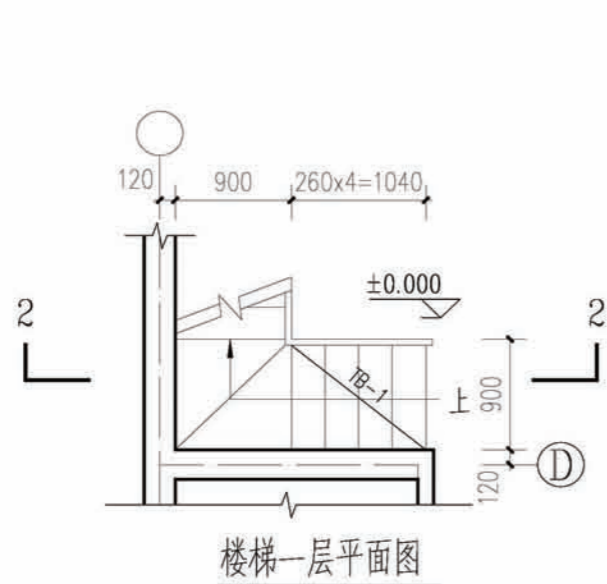


屋面结构平面图

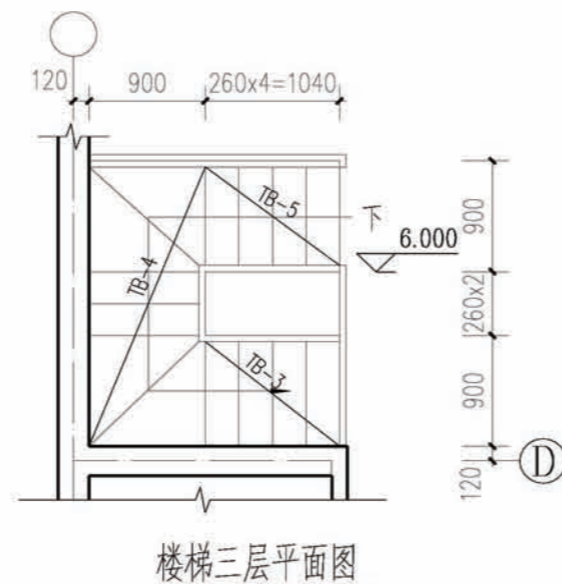


说明:

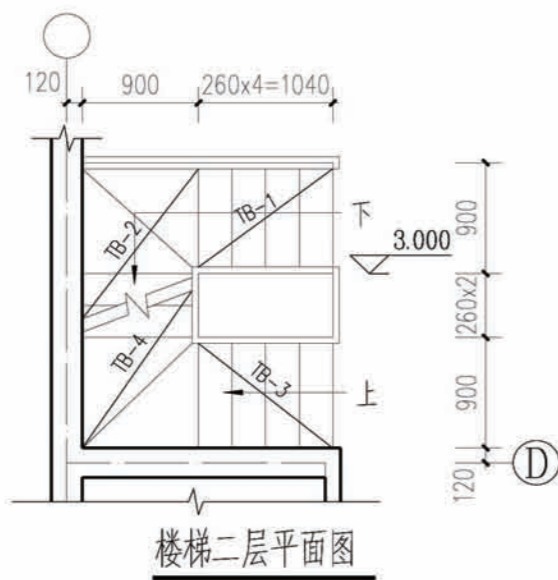
1. 夹层板厚均为100, 配筋为Φ8@200双层双向; 斜屋面板厚120, 配筋为Φ8@150双层双向。



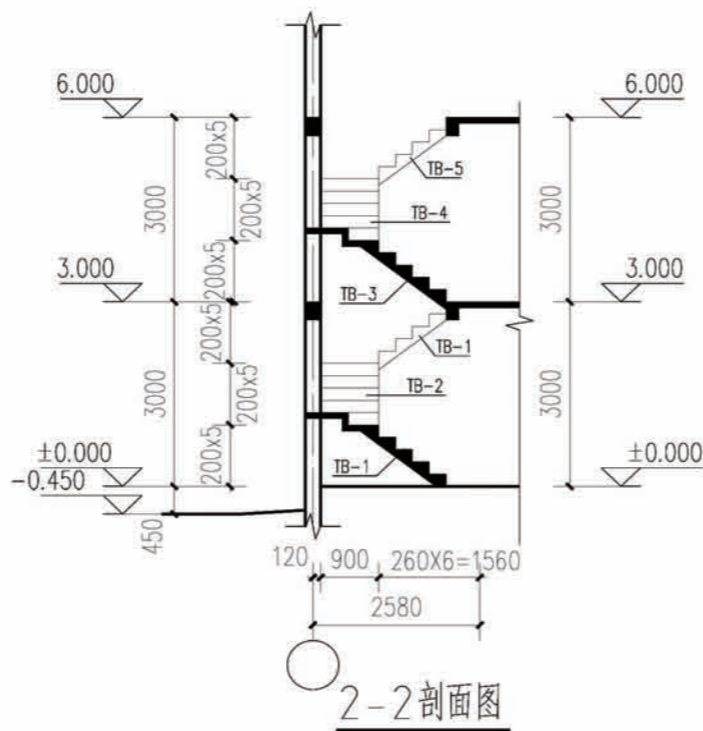
楼梯一层平面图



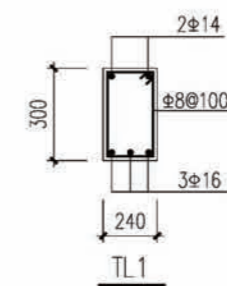
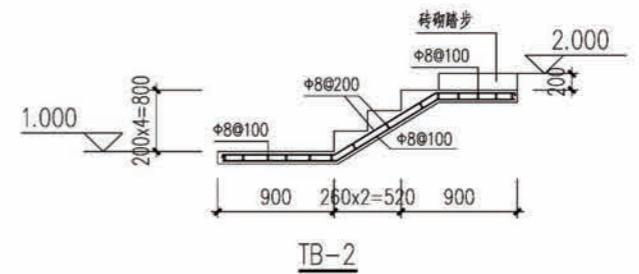
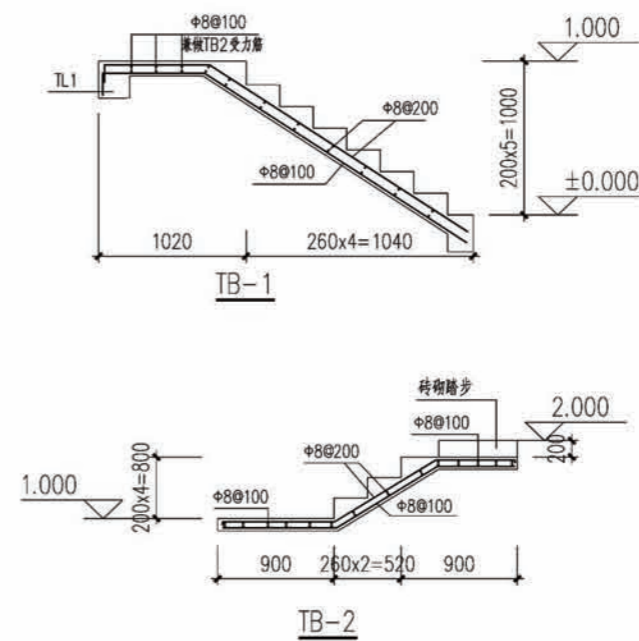
楼梯三层平面图



楼梯二层平面图



2-2剖面图

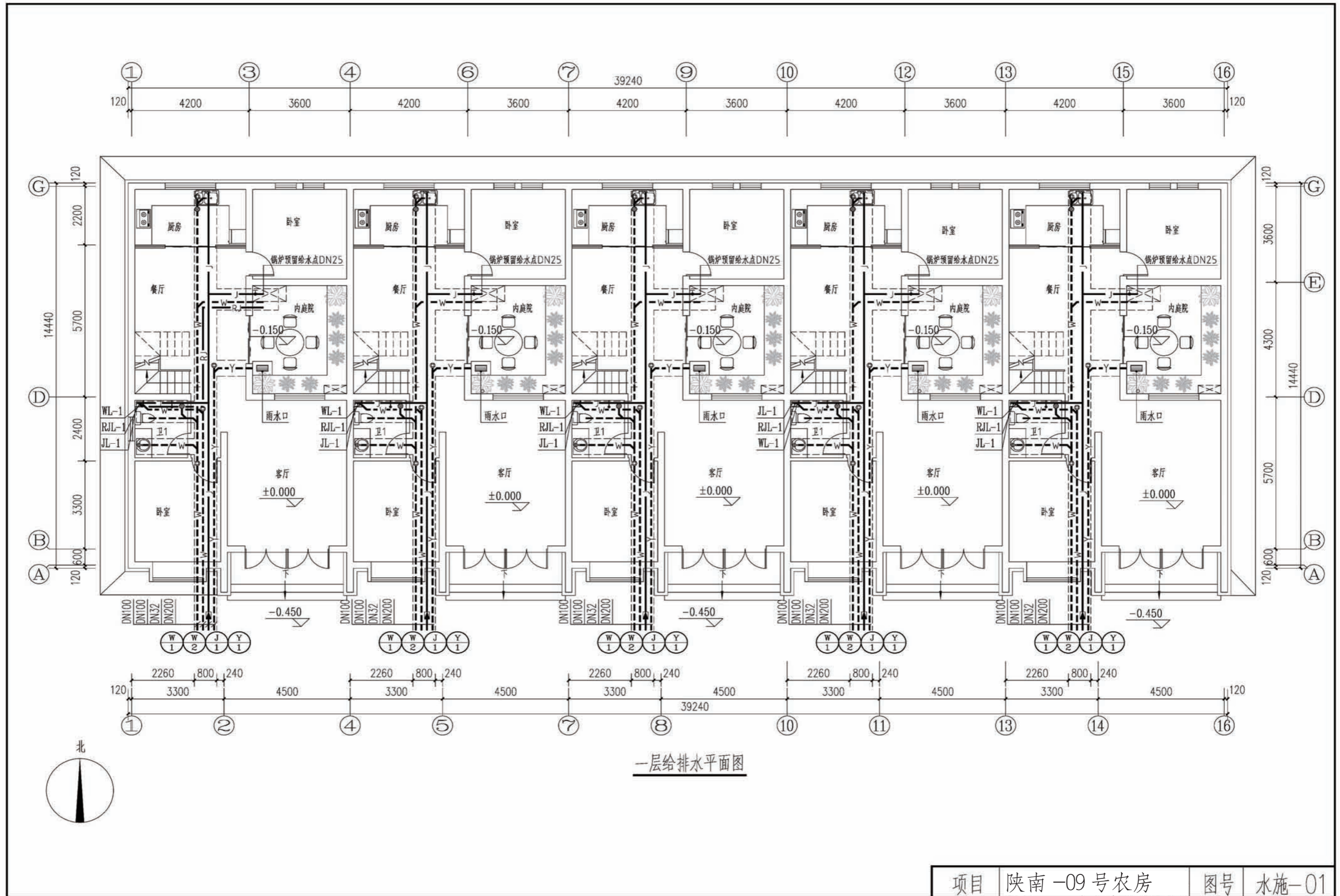


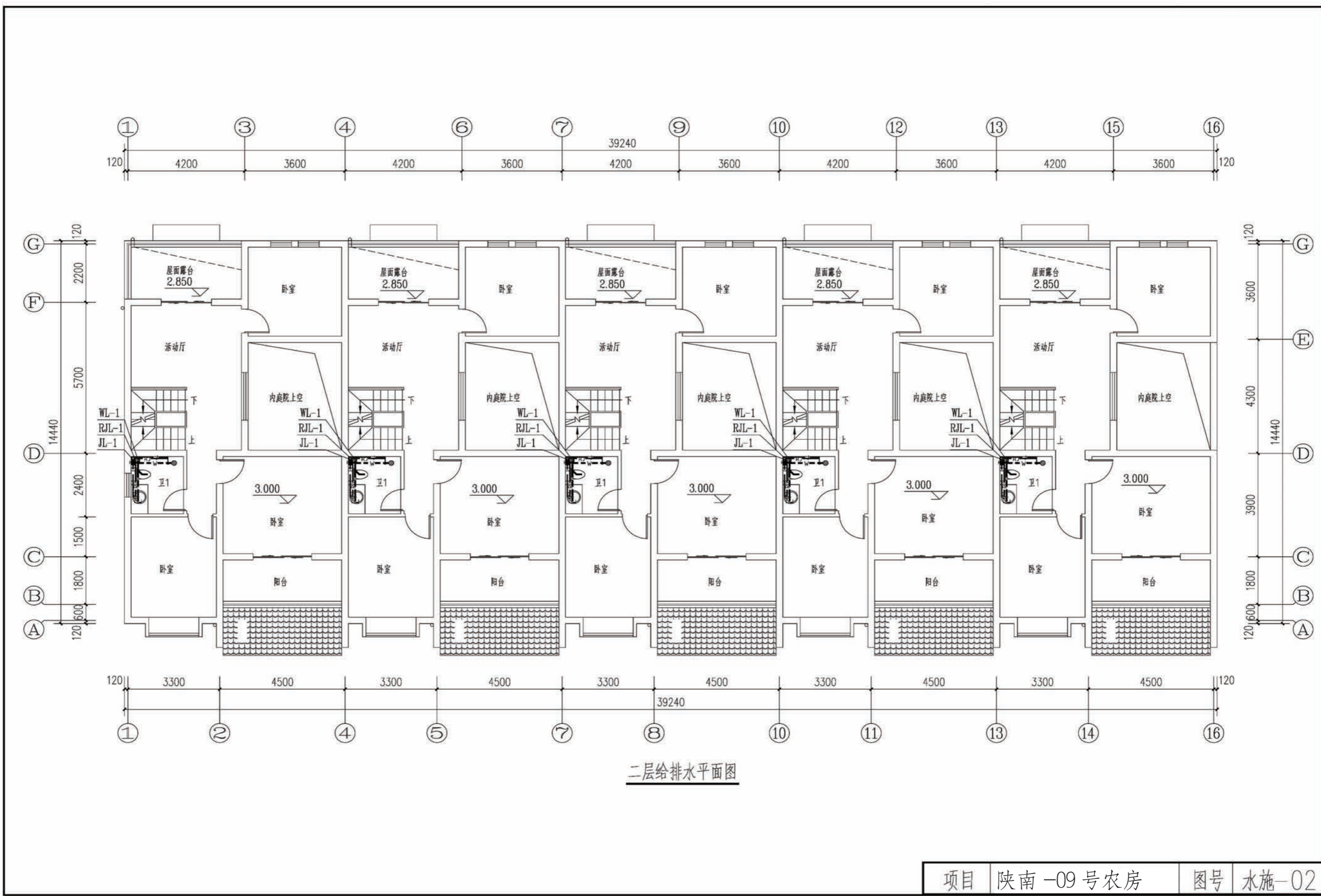
说明:

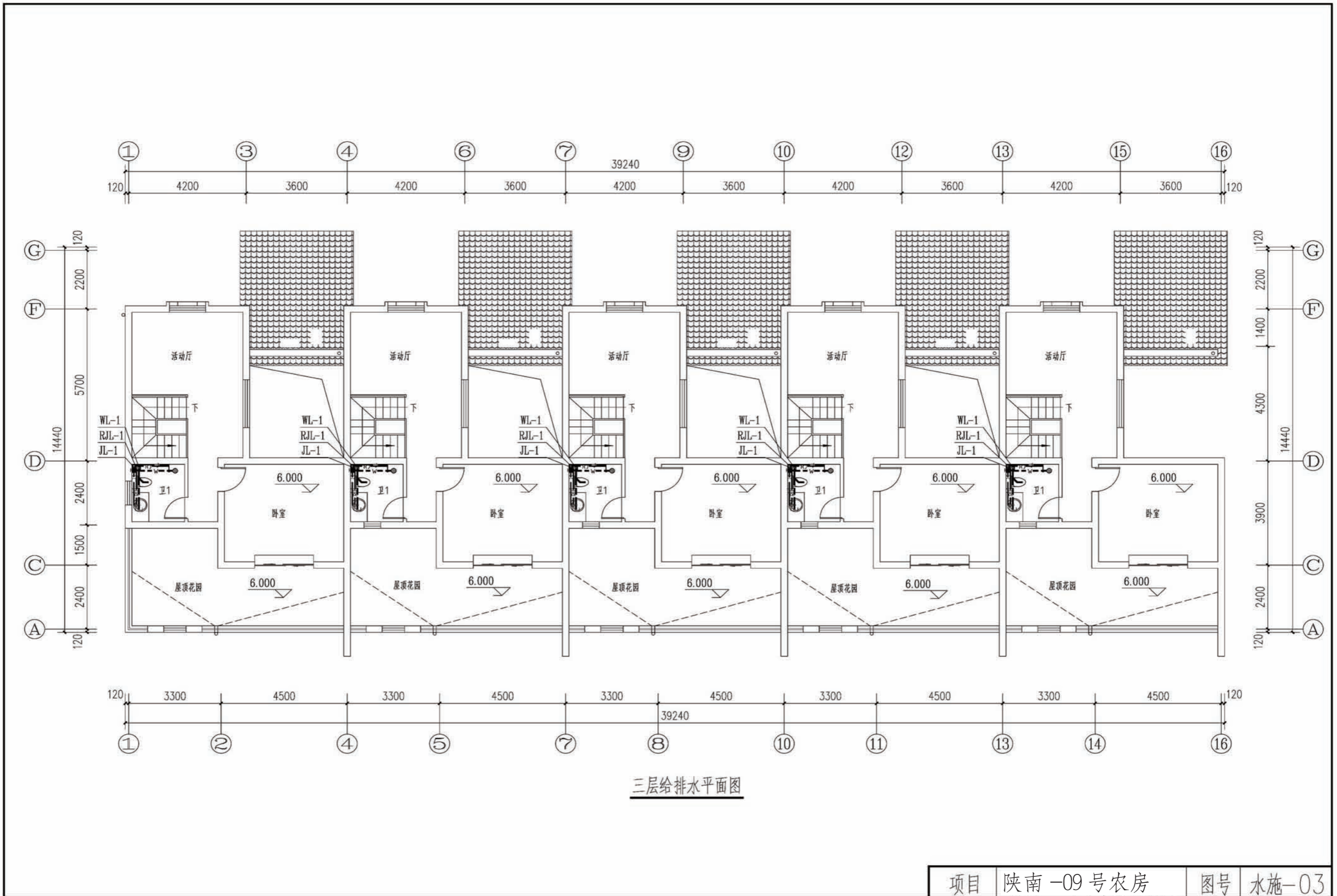
1. 本工程楼梯结构施工图参照国家建筑标准设计图集《11G101-2》进行设计;其构造详见《11G101-2》。
2. 应结合建筑施工图进行施工。
3. 梯板受力钢筋应按受拉钢筋锚入梯梁,锚固长度满足 L_{aE} 。
4. 应结合建筑施工图进行施工,楼梯起跑方向确认无误后方可施工。
5. 除注明外图中标高为建筑标高,结构标高比建筑标高低30mm。
6. TB-3、TB-5参照TB-1施工,TB-4参照TB-2施工。

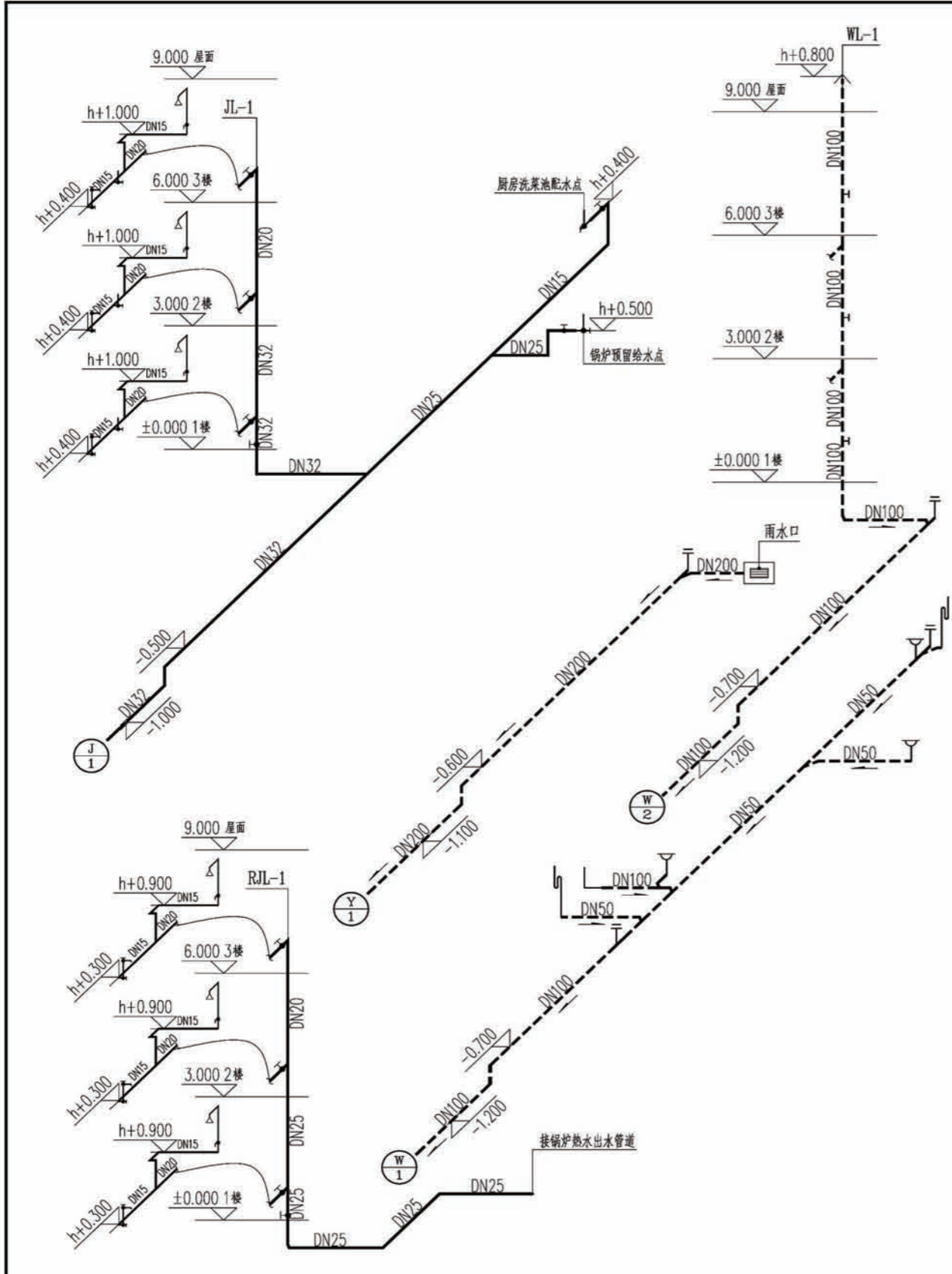
项目 陕南-09号农房

图号 结施-05









给排水管道系统图

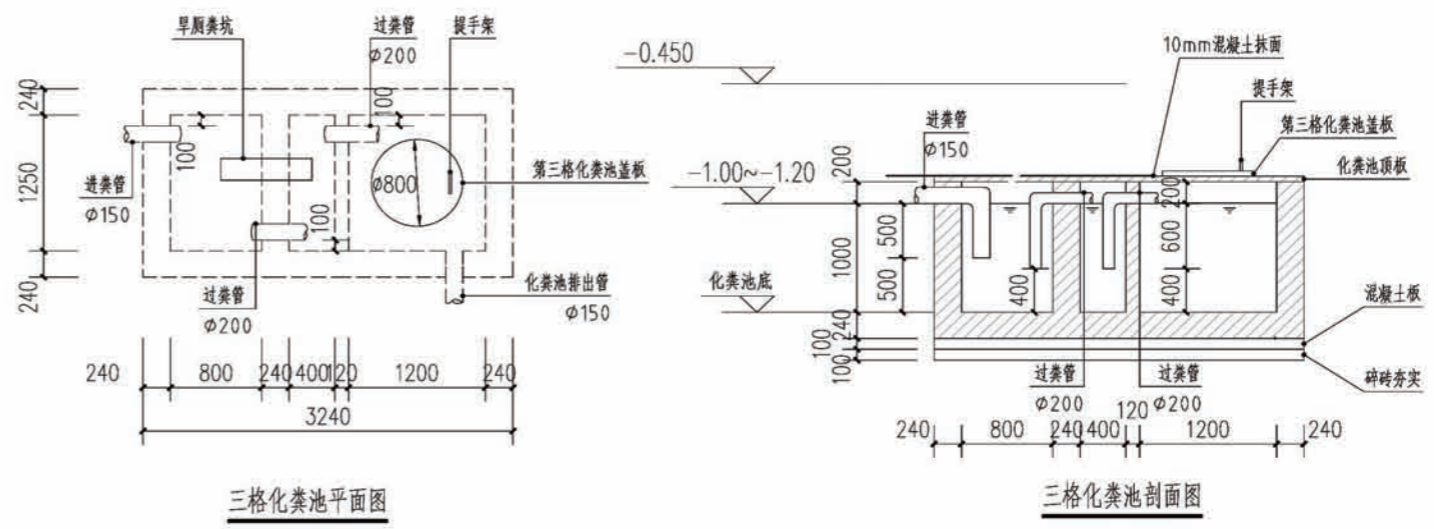
注：H指当层完成地面标高；

图例

| 名称 | 图例 | 名称 | 图例 |
|----------|----------------|--------|-----|
| 给水管(立管) | —J— JL-n | 普通水龙头 | ⚡ |
| 污水管(立管) | - - -W- - WL-n | 淋浴器 | △ |
| 热水管(立管) | - -RJ- - RJL-n | 地漏 | ⊗ Y |
| 雨水管 | - - -Y- - | 清扫口 | ⊗ T |
| 管道进(出)户管 | ⊙ J ⊙ W ⊙ Y ⊙ | 坐便器存水弯 | L |
| 截止阀 | ● | S存水弯 | ⌋ |
| 角阀 | ↙ ↘ | 通气帽 | ^ |

主要设备器材表

| 名称 | 规格 | 数量 | 备注 |
|-----------|-------------------|--------|-------|
| 给水管(PPR) | DN20/25/32 | 以平面图为准 | |
| 排水管(UPVC) | DN50/75/100/200 | 以平面图为准 | |
| 清扫口 | DN100 | 20个 | |
| 检查口 | DN100 | 以平面图为准 | |
| 地漏 | DN50 | 以平面图为准 | |
| 阀门 | DN20/25/32 | 以平面图为准 | |
| 水表井 | 400mmX400mm | 5个 | |
| 雨水口 | 680mmX380mmX900mm | 5个 | 砖砌雨水口 |

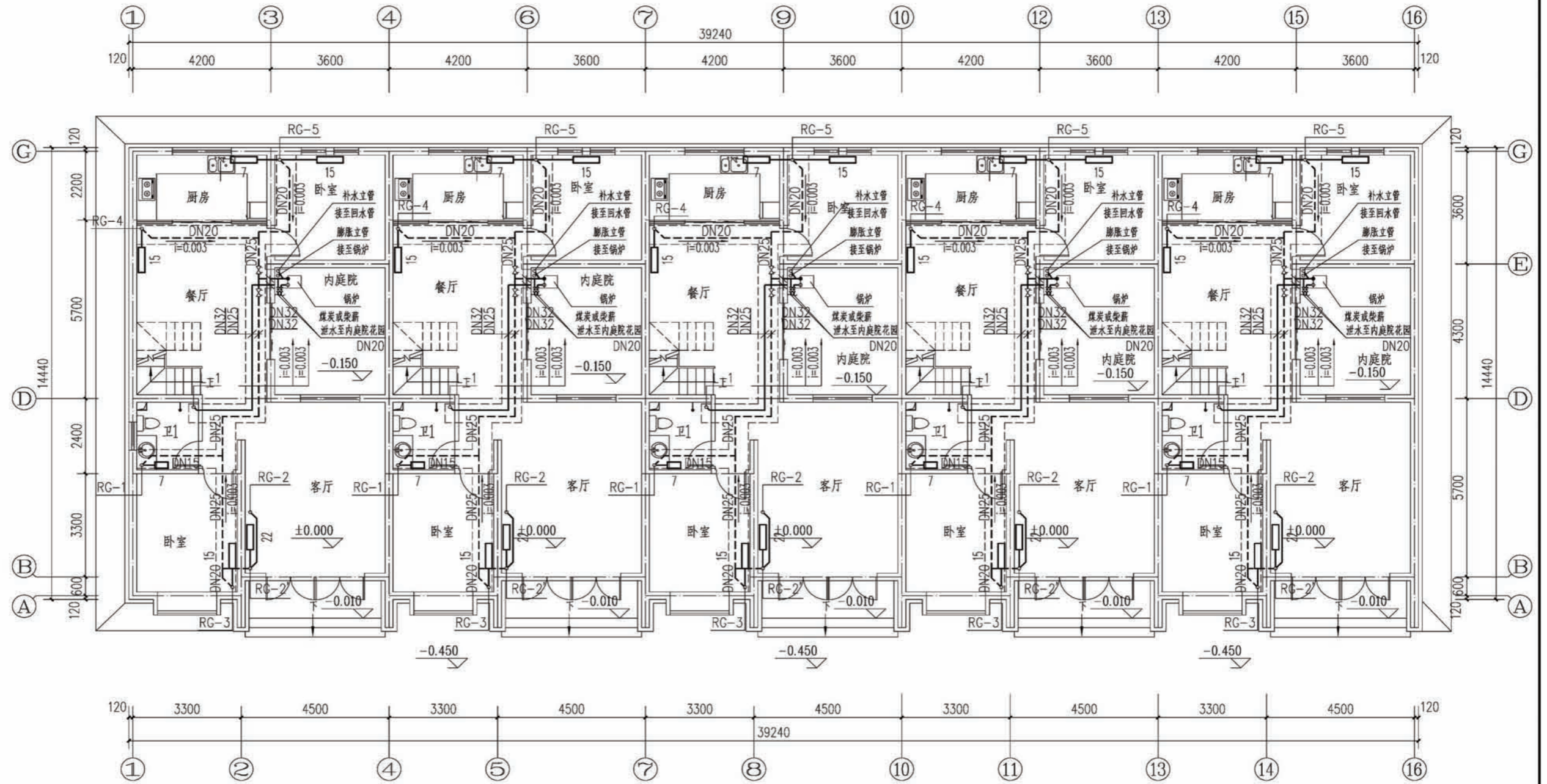


三格化粪池平面图

三格化粪池剖面图

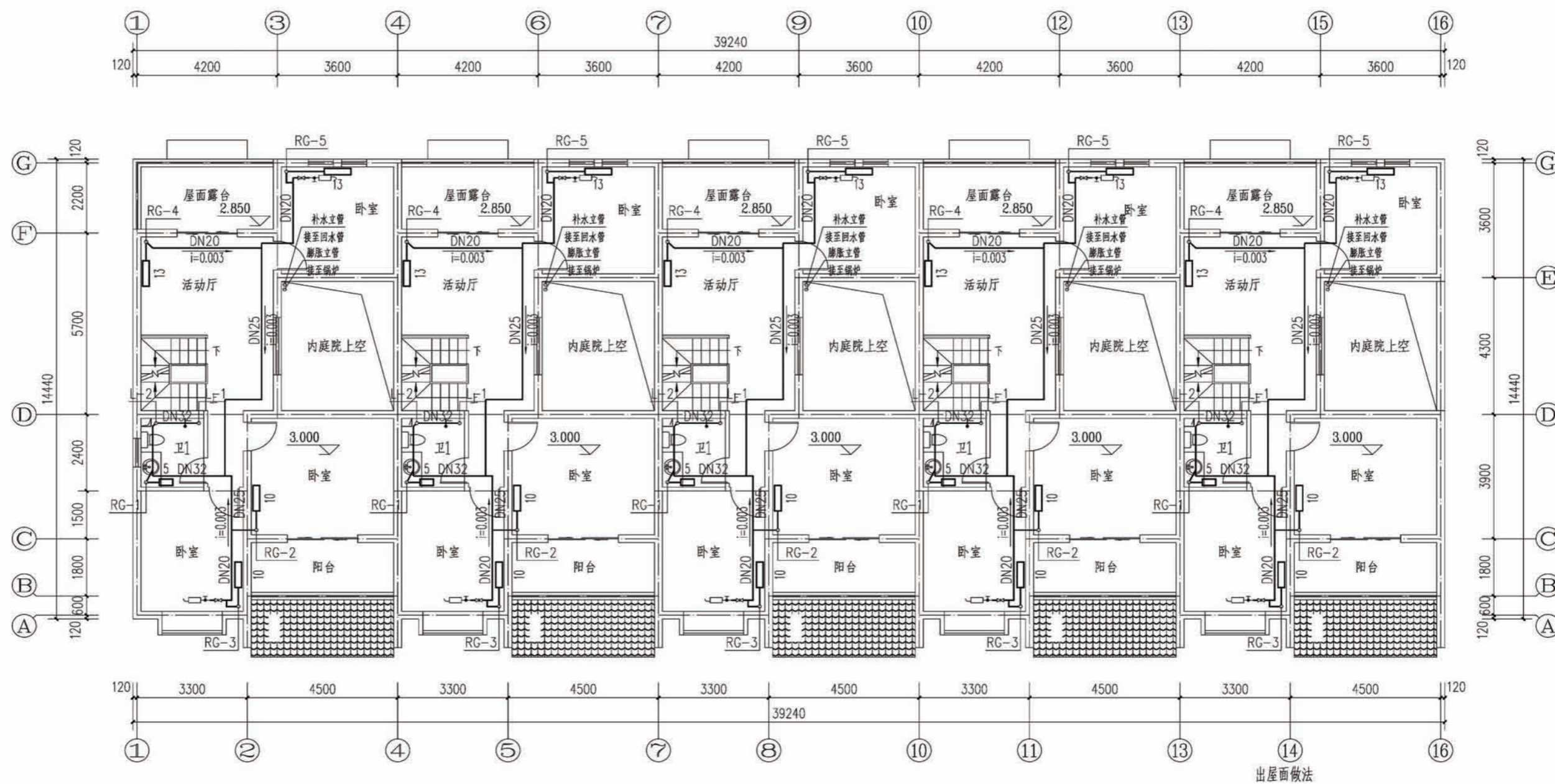
- 注：1、H指当层完成地面标高；
 2、三格化粪池基础：将素土夯实后，铺设100mm碎石夯实，再用C20混凝土浇筑80mm，最后用砂浆抹面20mm；
 3、三格化粪池壁：砖砌结构，砖砌缝用砂浆填实，原浆勾缝后用1:2.5的防水砂浆抹面，抹面厚20mm；
 4、三格化粪池顶板：顶板厚50mm，采用C18钢筋混凝土，3号钢筋预制，保护层15mm厚；
 5、三格化粪池第三格盖板：采用C18钢筋混凝土，3号钢筋预制，保护层15mm厚；第三格盖板上设扶手架，便于粪的利用；

项目 陕南-09号农房 图号 水施-04



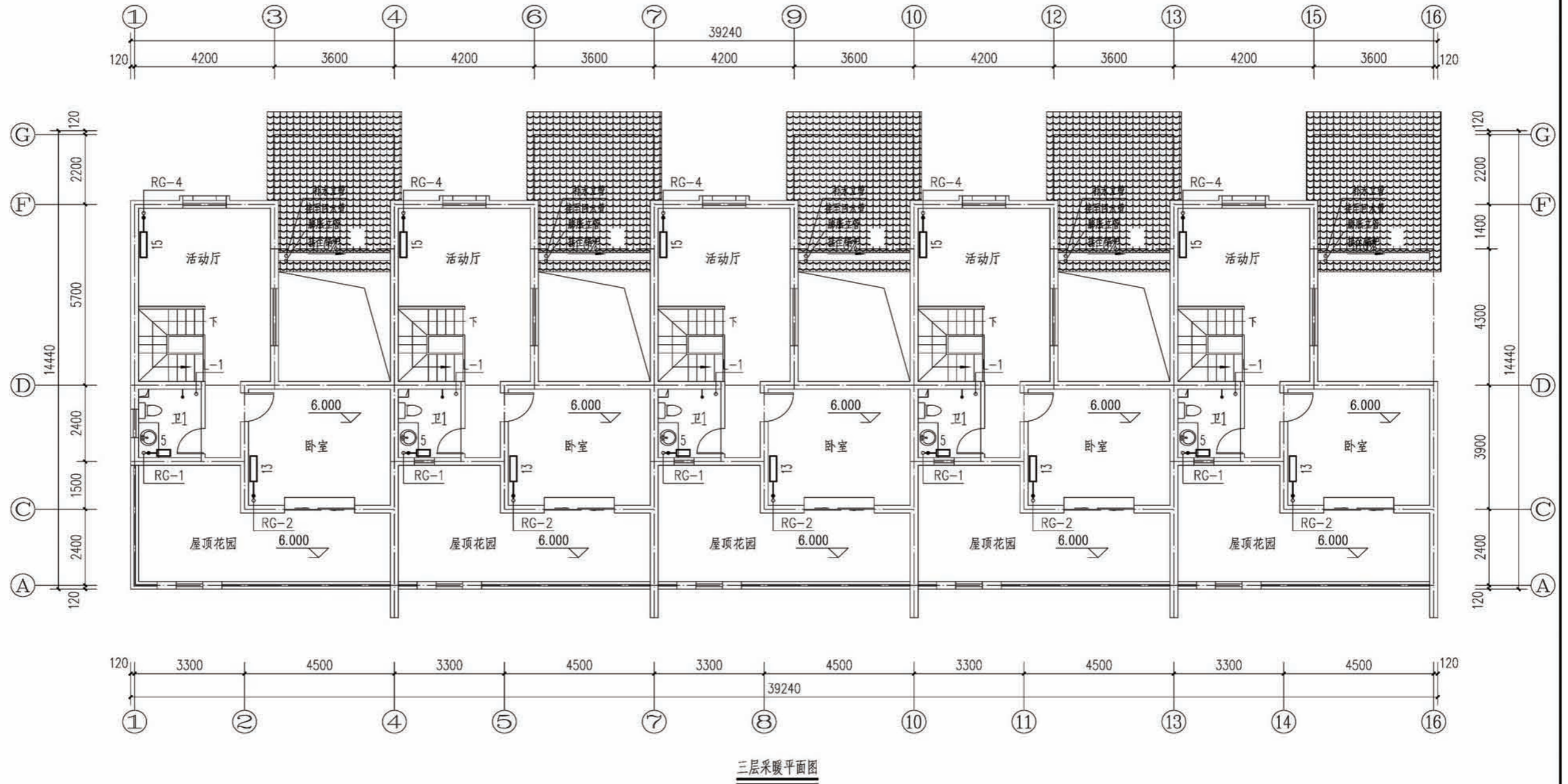
一层采暖平面图

| | | | |
|----|----------|----|-------|
| 项目 | 陕南-09号农房 | 图号 | 暖施-01 |
|----|----------|----|-------|

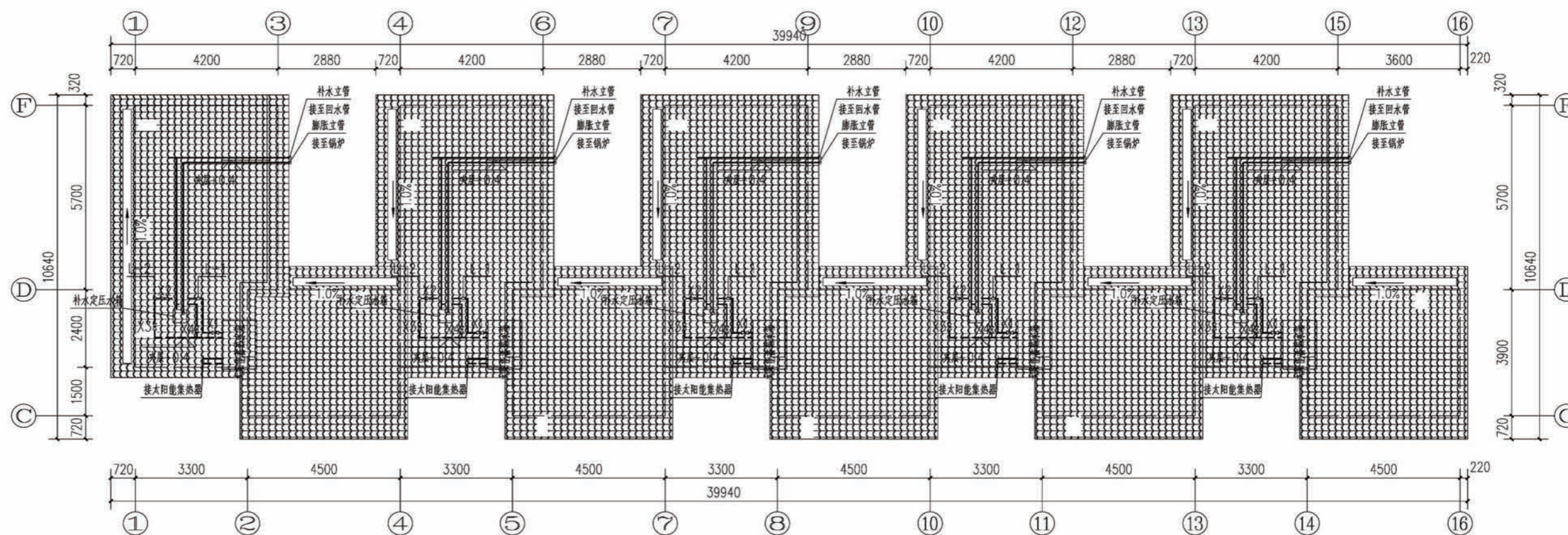


二层采暖平面图

| | | | |
|----|----------|----|-------|
| 项目 | 陕南-09号农房 | 图号 | 暖施-02 |
|----|----------|----|-------|

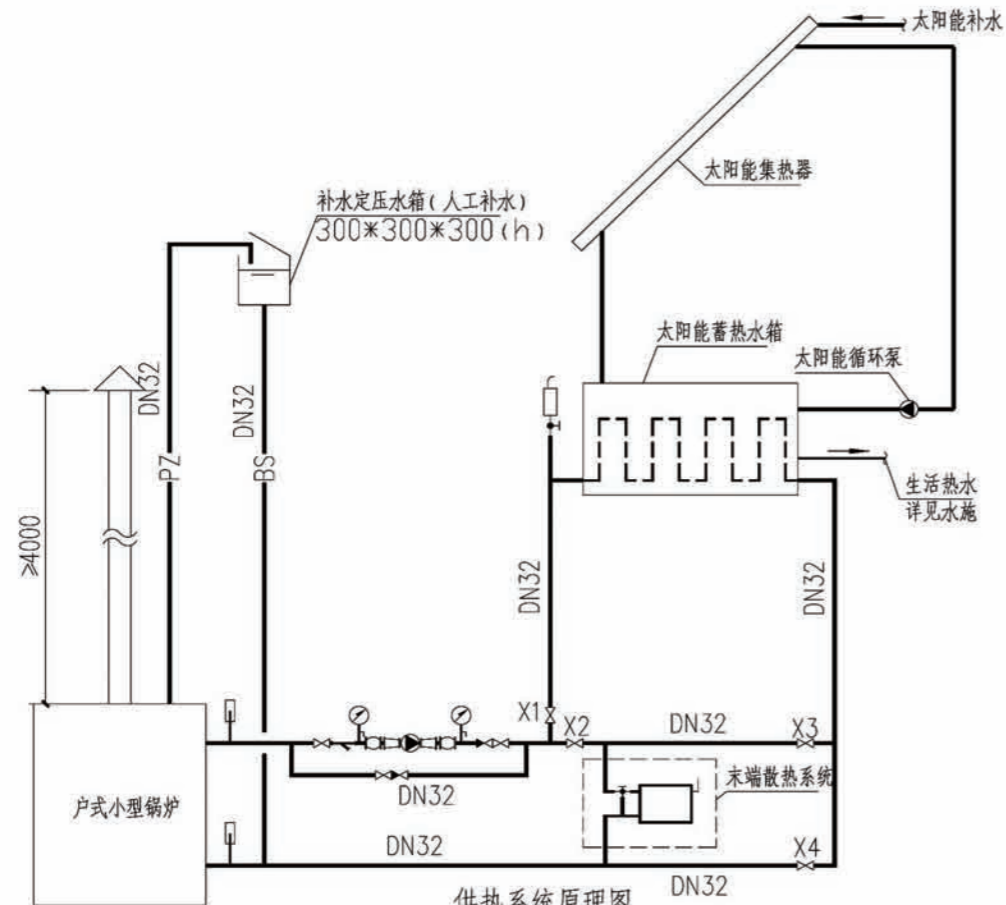


项目 陕南-09号农房 图号 暖施-03



夹层管道平面图

| | | | |
|----|----------|----|-------|
| 项目 | 陕南-09号农房 | 图号 | 暖施-04 |
|----|----------|----|-------|

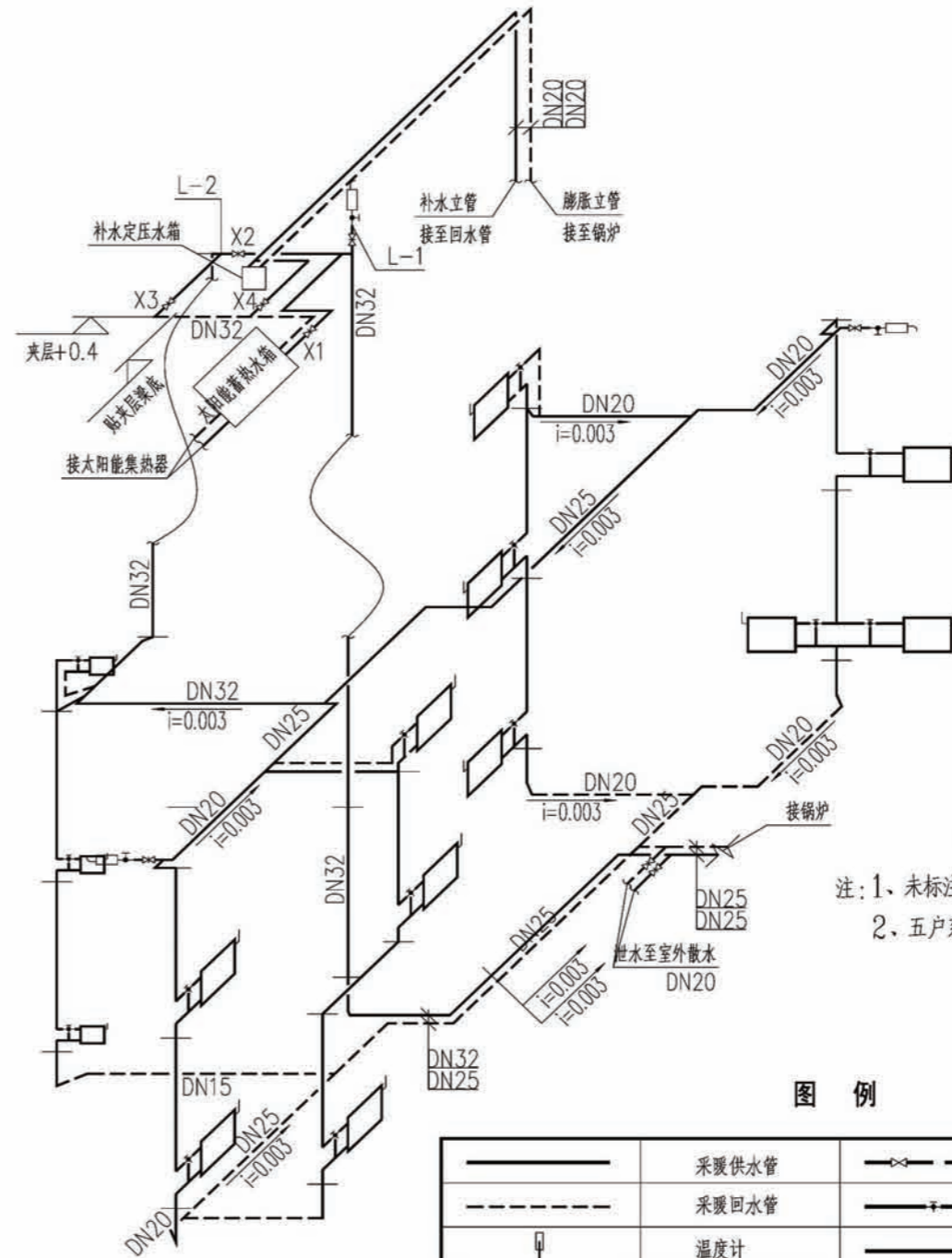


供热系统原理图

注: 1. 补水定压水箱安装高于蓄热水箱300mm且满足锅炉承压范围要求。
2. 末端散热系统为散热器采暖系统。
3. 膨胀管及补水管上不允许安装任何阀门。

运行工况阀门转换表

| | X1 | X2 | X3 | X4 | 锅炉 | 供暖循环泵 |
|-----------|----|----|----|----|----|-------|
| 锅炉供暖 | 关 | 开 | 关 | 关 | 开 | 开 |
| 太阳能供暖 | 开 | 关 | 开 | 关 | 关 | 开 |
| 锅炉太阳能联合供暖 | 开 | 关 | 开 | 关 | 开 | 开 |
| 锅炉供生活热水 | 开 | 关 | 关 | 开 | 开 | 开 |
| 太阳能供生活热水 | 关 | 关 | 关 | 关 | 关 | 关 |



采暖系统图

注: 1. 未标注支管管径均为DN15。
2. 五户系统图相同。

图例

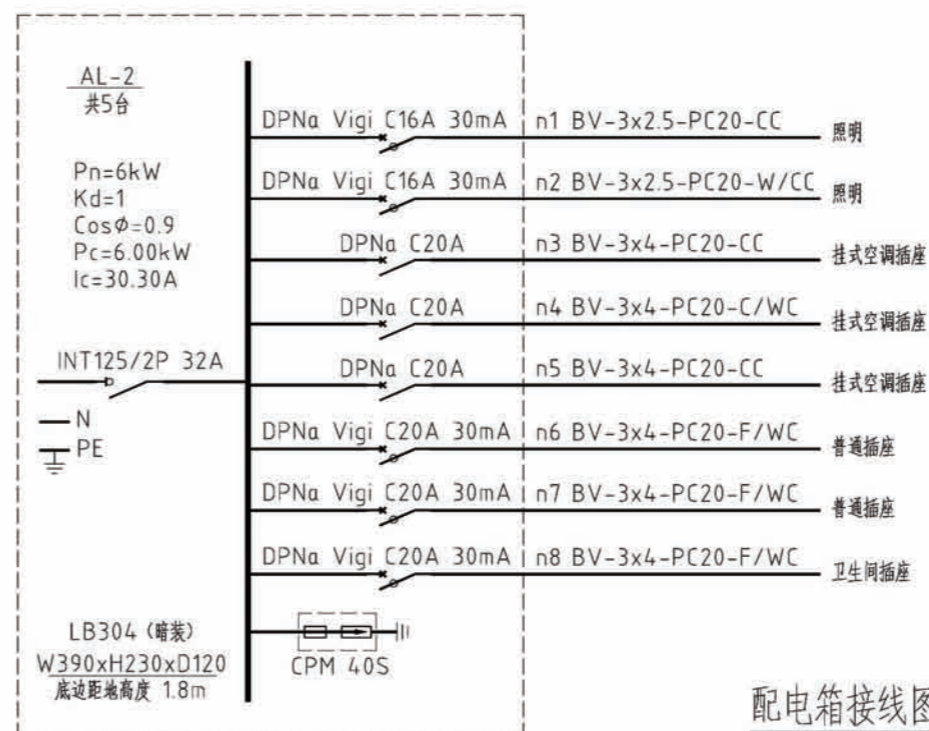
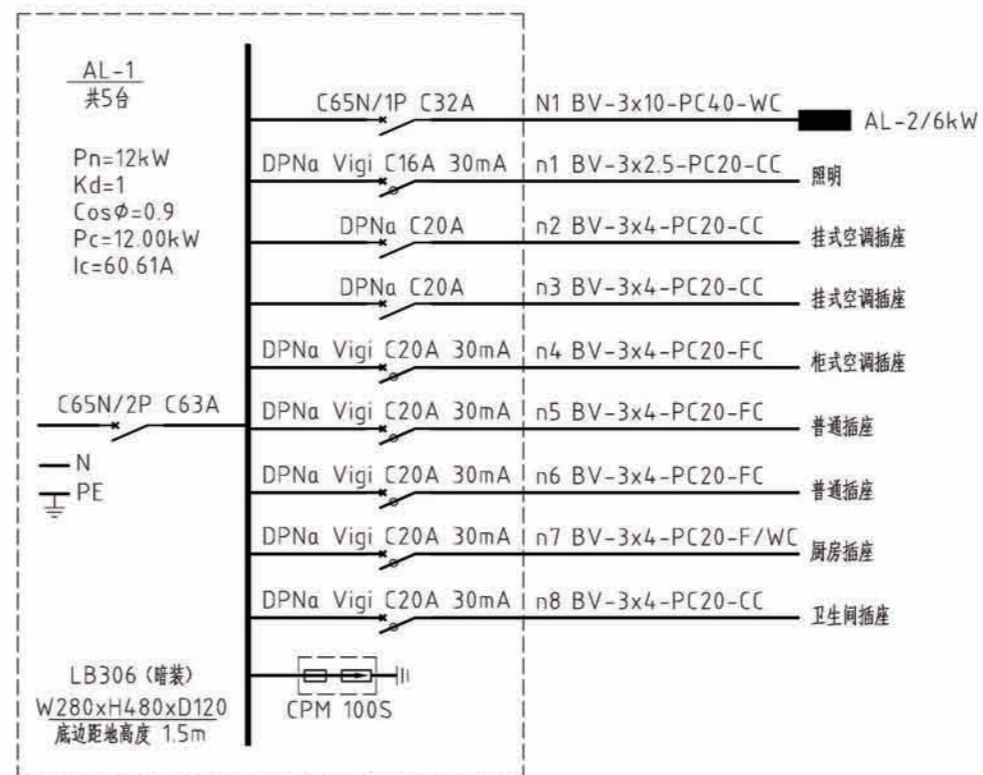
| | | | |
|--|-------|--|---------|
| | 采暖供水管 | | 截止阀 |
| | 采暖回水管 | | 散热器三通阀 |
| | 温度计 | | 生活热水 |
| | 膨胀管 | | 自动排气阀 |
| | 补水管 | | 散热设备 |
| | 压力表 | | 大小头 |
| | Y型过滤器 | | 家用采暖循环泵 |
| | 软接头 | | 止回阀 |

项目 陕南-09号农房 图号 暖施-05

图例及材料规格

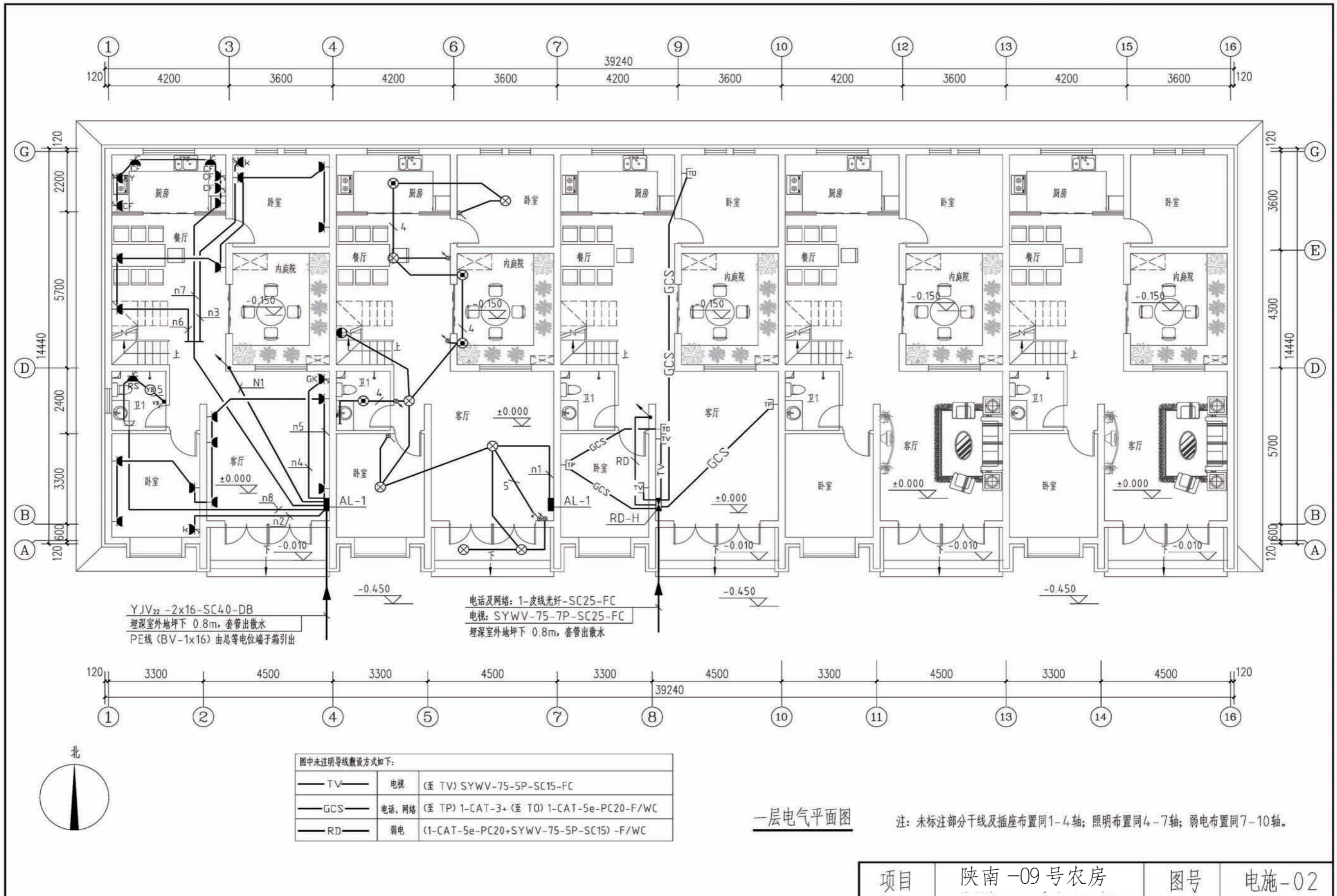
| 序号 | 图例 | 名称 | 型号及规格 | 安高(m) | 备注 |
|----|----|------------|----------------|--------|----------------|
| 1 | ■ | 照明配电箱 | 见配电箱接线图 | | |
| 2 | □ | 总等电位联结端子箱 | TD-28 | 0.5 | |
| 3 | □ | 局部等电位联结端子箱 | TD-28 | 0.3 | |
| 4 | ⊗ | 普通灯 | 节能型, 用户自定 | 吸顶 | |
| 5 | ⊙ | 防水防尘灯 | 节能型, 用户自定 | 吸顶 | 室外 IP54 壁装 2.2 |
| 6 | — | 镜前灯 | 节能型, 用户自定 | 镜前 2.0 | |
| 7 | ● | 人体感应壁灯 | 节能型, 用户自定 | 壁装 2.2 | |
| 8 | ⊙ | 浴霸 | 用户自定 | 吸顶 | |
| 9 | ⊙ | 浴霸开关 | 浴霸配套 | 1.3 | 带防溅盒 |
| 10 | ✓ | 单联扳把开关 | AC250V 10A 86型 | 1.3 | 带指示灯 |
| 11 | ✓ | 双联扳把开关 | AC250V 10A 86型 | 1.3 | 带指示灯 |
| 12 | ✓ | 三联扳把开关 | AC250V 10A 86型 | 1.3 | 带指示灯 |
| 13 | ✓ | 四联扳把开关 | AC250V 10A 86型 | 1.3 | 带指示灯 |
| 14 | ⊙ | 二三孔组合插座 | AC250V 10A 86型 | 0.3 | 带安全门 |
| 15 | ⊙ | 挂式空调插座 | AC250V 16A 86型 | 1.8 | 带开关、带安全门 |
| 16 | ⊙ | 柜式空调插座 | AC250V 16A 86型 | 0.3 | 带开关、带安全门 |
| 17 | ⊙ | 抽油烟机插座 | AC250V 10A 86型 | 1.8 | 带开关、带防溅盒 |
| 18 | ⊙ | 厨房插座 | AC250V 10A 86型 | 1.3 | 带开关、带安全门 |
| 19 | ⊙ | 卫生间热水器插座 | AC250V 16A 86型 | 2.3 | 带开关、带防溅盒 |
| 20 | ⊙ | 防溅插座 | AC250V 10A 86型 | 1.3 | 带安全门、带防溅盒 |
| 21 | □ | 户内弱电箱 | | 0.5 | |
| 22 | ⊙ | 电视插座 | TV接口 86型 | 0.3 | |
| 23 | ⊙ | 网络插座 | RJ45接口 86型 | 0.3 | |
| 24 | ⊙ | 电话插座 | RJ11接口 86型 | 0.3 | |

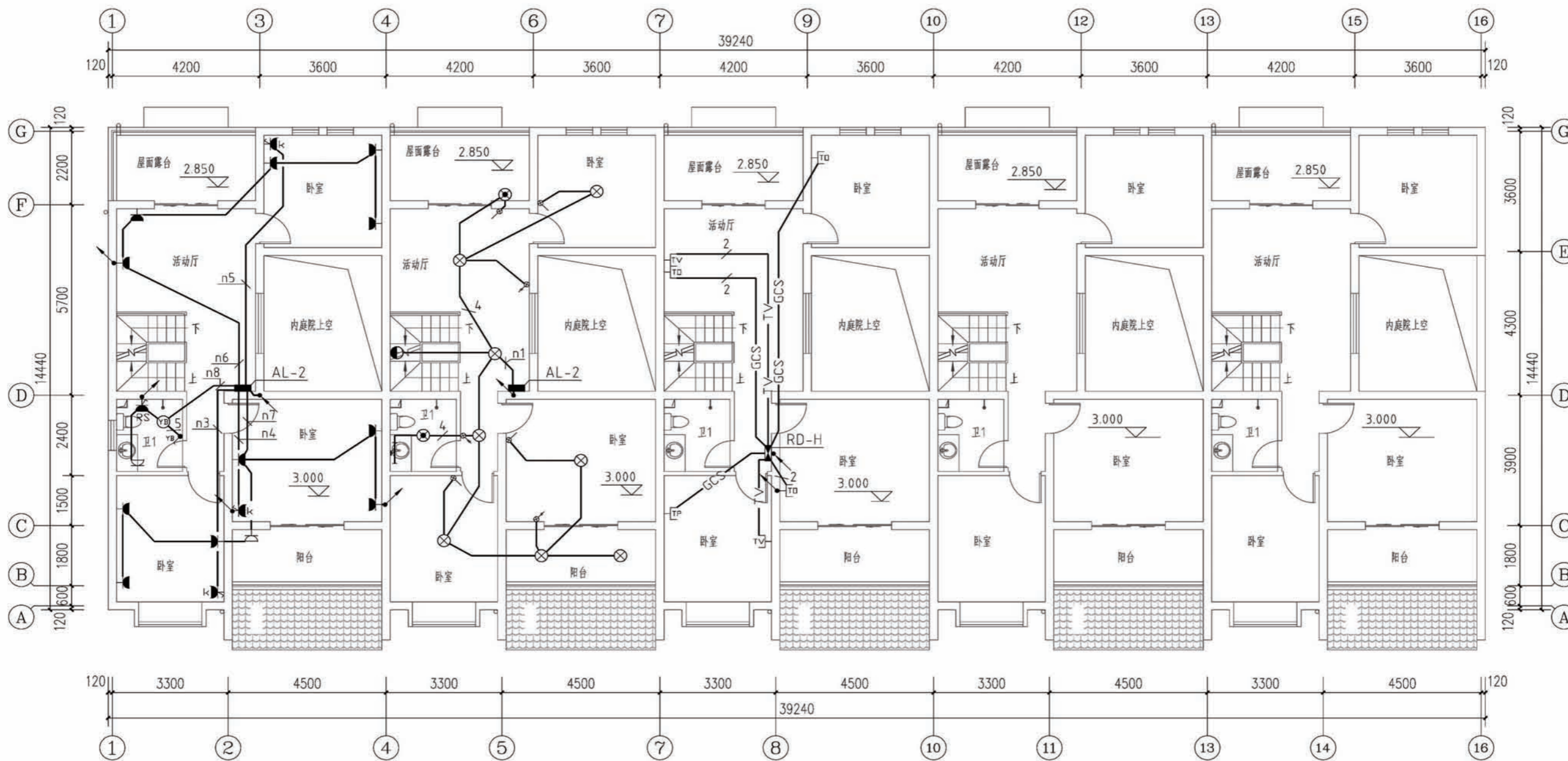
注: 图中高度为距建筑楼面(面层)高度。开关边缘距门框边缘 0.15~0.20m。



配电箱接线图

说明: 图中配电柜(箱)尺寸均为参考值, 生产厂家可根据一次线路做相应调整。





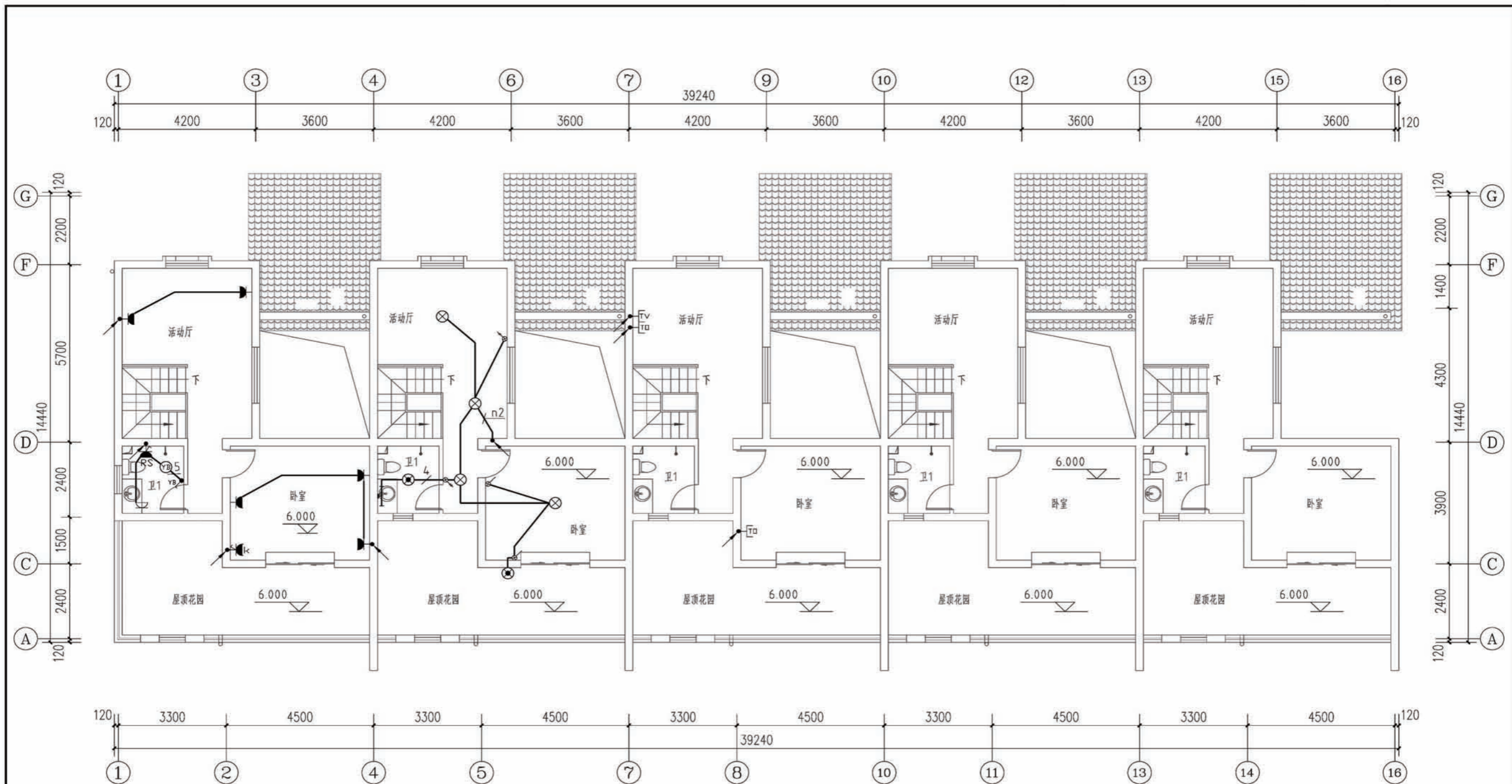
图中未注明导线敷设方式如下:

| | | |
|---------|-------|---|
| — TV — | 电视 | (至 TV) SYWV-75-5P-SC15-FC |
| — GCS — | 电话、网络 | (至 TP) 1-CAT-3+ (至 TO) 1-CAT-5e-PC20-F/WC |
| — RD — | 弱电 | (1-CAT-5e-PC20+SYWV-75-5P-SC15) -F/WC |

二层电气平面图

注: 未标注部分插座布置同1-4轴; 照明布置同4-7轴; 弱电布置同7-10轴。

| | | | |
|----|----------|----|-------|
| 项目 | 陕南-09号农房 | 图号 | 电施-03 |
|----|----------|----|-------|



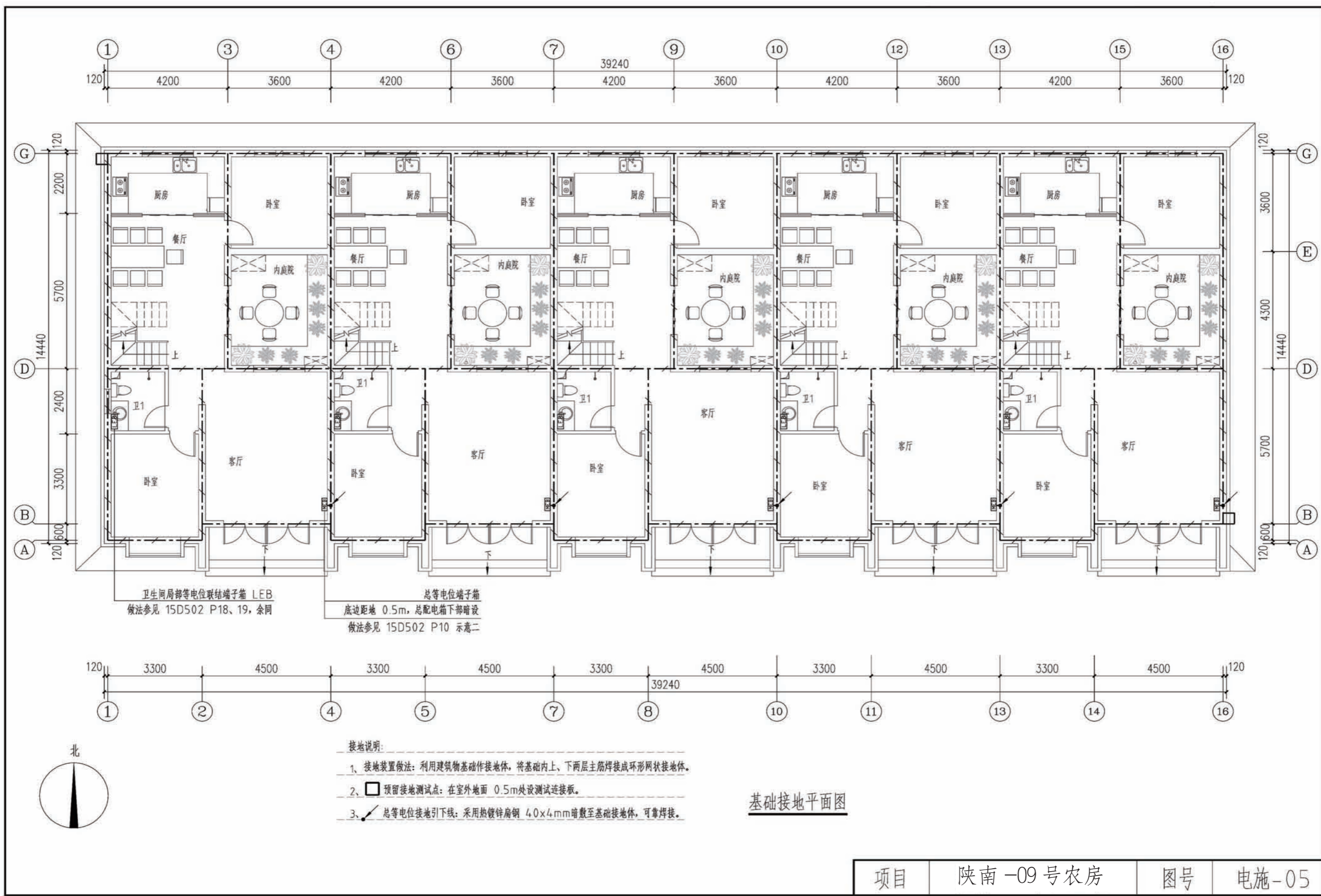
图中未注明导线敷设方式如下:

| | | |
|---------|-------|---|
| — TV — | 电视 | (至 TV) SYWV-75-5P-SC15-FC |
| — GCS — | 电话、网络 | (至 TP) 1-CAT-3+ (至 TO) 1-CAT-5e-PC20-F/WC |
| — RD — | 弱电 | (1-CAT-5e-PC20+SYWV-75-5P-SC15) -F/WC |

三层电气平面图

注: 未标注部分插座布置同1-4轴; 照明布置同4-7轴; 弱电布置同7-10轴。

| | | | |
|----|----------|----|-------|
| 项目 | 陕南-09号农房 | 图号 | 电施-04 |
|----|----------|----|-------|



陕南 --09 号农房工程造价

工程项目总造价表

| 序号 | 单项工程名称 | 造价 (元) |
|----|-------------|--------|
| 1 | 陕南 --09 号农房 | 200000 |
| 总价 | | 200000 |
| 大写 | 贰拾万元 | |

单项工程造价汇总表

| 序号 | 单项工程名称 | 造价 (元) |
|----|--------|--------|
| 1 | 土建工程 | 172000 |
| 2 | 给排水工程 | 6000 |
| 3 | 暖通工程 | 10000 |
| 4 | 电气工程 | 12000 |
| 总价 | | 200000 |