

陕南 --06 号农房方案

设计单位：西安建筑科技大学建筑设计研究院
设计人员：李岳岩 陈静 李越聪 李泱 张琳琳

设计说明：

继承陕南民居建筑的传统形式，尊重陕南地区的环境，营造更加符合现代农村生活的院落空间。通过现代建筑技术的运用，以及生态景观的重塑，建造一个生态宜居、能够适应当地地域环境的特色农宅。

在建筑单体的设计上，采用陕南地区传统的三开间平面形式，结合当代的生活重新对功能进行布置。建筑采用灰色双坡屋顶，外墙立面主要采用白色，配以木色细节装饰。立面借鉴传统民宅样式，简洁大方，追求整体性。在屋脊屋檐、窗台雨棚等细部处理上，采用传统民宅的装饰式样，保留原始风貌。总体效果简洁质朴，典雅大方。建筑材料的选取考虑当地材料为主，基底采用灰色毛石，外墙为白色外墙防水涂料配以局部木板饰面。栏板扶手采用木板，屋面瓦为青瓦。

独立住宅的院落考虑农村生活中需要的菜地，养殖家禽，未来农用车的停放等功能需求，将院落划分为前后两个大小不同的院落。院落主要出入口位于东南角，前院面积较大，作为家庭生活的主要使用场地，一侧布置菜地或是花园，可以依据各家的条件自行选择。另一侧考虑停放机动车辆。后院面积较小，主要作为辅助空间来使用，储藏物品、饲养家禽等。后院布置沼气池，对粪便废水等进行处理，实现再次利用。



鸟瞰图



总平面图



单体透视图（二层）



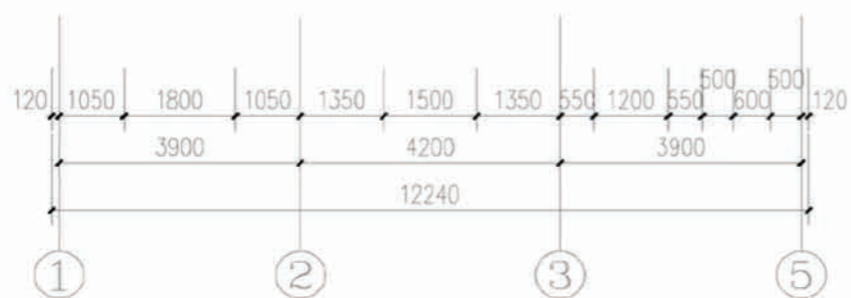
双拼透视图（三层）



双拼透视图（二层）

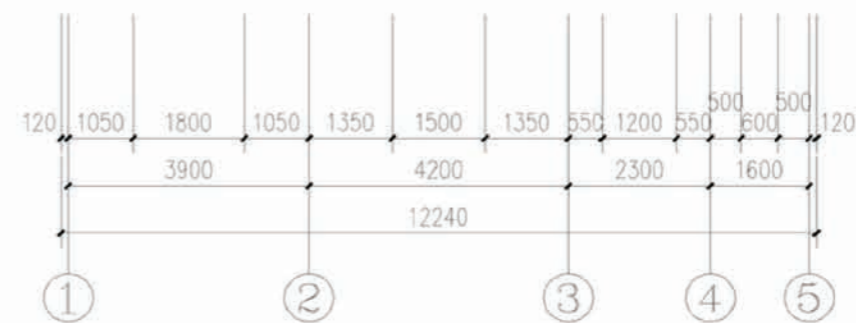


双拼鸟瞰图（三层）



一层平面图

一层建筑面积: 98.6平方米
 二层建筑面积: 65.4平方米
 总建筑面积: 164平方米
 建筑占地面积: 98.6平方米
 院落占地面积: 118.6平方米



二层平面图

设计总说明

一、建筑设计说明

1、项目概况

- 1.1、建筑层数：整体二层
1.2、建筑高度：二层住宅8.3米
1.3、总建筑面积：二层住宅164平米
1.4、结构类型：混凝土结构；
1.5、结构安全等级：二级；
1.6、建筑使用年限：50年；
1.7、抗震设防分类：七度及七度以下，丙类建筑；

2、设计说明

建筑采用洛南地区特色的建筑风格，南北朝向布局，根据具体地形略有变化。根据地形可以独栋布置或拼接布置。吸取洛南地区特色的坡出房的建筑形式与砖木等建筑材料，继承传统建筑的工程做法。院落分前院和后院，布置菜地、农用车停放处、沼气池、花园、饲养区等农家特色设施，满足生活和经营所需。

独立的农村住宅采用洛南地区传统的三开间平面形式，结合当代的生活重新对功能进行布置。由于农村生活与城市生活的存在差异，平面功能上考虑到农村生活中需要的神龛、堂屋以及农具储藏等功能，在平面布置上公共空间的布局更加开放自由。建筑的主要入口位于南侧中间开间，穿过堂屋，是餐厅同时也是祭祀祖先、供奉神灵的神龛的位置。现代生活需要的起居室位于西侧开间，厨房与农具储藏位于东侧开间。一层平面布置一个卧室，方便老年人的使用。二层为两间卧室，以及一个屋顶露台。宽阔的露台可以种植一些植物，既可以作为一些农作物晾晒的场地，同时也能够减少阳光对建筑的热辐射。

独立住宅的院落考虑农村生活中需要的菜地，养殖家禽，未来农用车的停放等功能需求，将院落划分为前后两个大小不同的院落。院落主要出入口位于东南角，前院面积较大，作为家庭生活的主要使用场地，一侧布置菜地或是花园，可以依据自家的条件自行选择。另一侧考虑停放机动车辆。后院面积较小，主要作为辅助空间未使用，储藏物品、饲养家禽等。后院布置沼气池，对粪便废水等进行处理，实现再次利用。

二、结构设计说明

1. 工程概况和总则

- 1.1.1 本工程分别为地上2层主体结构采用砌体结构；设计标高±0.000对应的绝对标高见总图。
1.1.2 本工程在一类环境中的结构设计使用年限为50年。
1.1.3 计量单位(除注明外): 1)长度: mm; 2)角度: 度; 3)标高: m; 4)强度: N/mm²。
1.1.4 本工程各楼层梁及屋面梁采用“平法表示”,其制图规则详《混凝土结构施工图平面整体表示方法制图规则和构造详图》11G101-1。

2. 设计依据及标准:

- 2.1.1 依据中华人民共和国现行国家标准规范和规程进行设计。
2.1.2 本工程地基基础设计等级为丙级。
2.1.3 楼面和屋面活荷载: 按《建筑结构荷载规范》GB50009-2012取值,具体数值(标准值)如下表所示:

楼面用途	厅、房、厨	卫生间	楼梯	阳台	不上人屋面
活荷载(kN/m ²)	2.0	2.5	3.5	2.5	0.5

3. 材料选用及要求:

- 3.1 混凝土:
3.1.1 所有的±0.000以下结构均采用C25(P6)砼; ±0.000以上所有构造柱、梁(圈梁)、板均采用C25砼。
3.2 钢材:
3.2.1 钢筋: 采用符合国家标准的HPB300钢筋($f_y=270N/mm^2$, 用 ϕ 表示)、HRB335钢筋($f_y=300N/mm^2$, 用 Φ 表示)和HRBF400钢筋($f_y=360N/mm^2$, 用 Φ 表示)。钢筋的强度标准值应具有不小于95%的保证率。
3.3 砌体:

3.3.1 砌体材料选用如下表:

部位	承重墙主材	非承重后砌隔墙主材	砂浆
±0.000以下	粘土实心砖(MU10)		水泥砂浆M10
±0.000以上	粘土多孔砖KP1(MU10)	粘土空心砖(MU5.0)	混合砂浆M7.5

注:表中承重多孔砖孔洞率应满足 $25\% \leq q < 35\%$,容重不大于16KN/立方米;
非承重空心砖容重不大于9KN/立方米。

3.3.2 本工程所有的砌体施工质量控制等级均不应低于B级。

4. 钢筋混凝土部分:

- 4.1 钢筋的保护层、锚固和连接:
4.1.1 主筋的混凝土保护层厚度(图中注明者除外)按《11G101-1》第54页采用(板受力钢筋的混凝土保护层最小厚度同墙),与土壤或水直接接触部分的梁、板、柱、侧壁处于二类中a类环境,其它部分构件均处于一类环境中。
4.1.2 受拉钢筋的最小锚固长度 l_a 和抗震锚固长度 l_{aE} 按《11G101-1》图集第53页表。
4.1.3 受力钢筋的连接可采用绑扎搭接和焊接,纵向受拉钢筋的绑扎搭接长度按《11G101-1》第53页表,纵向受压钢筋搭接长度不应小于纵向受拉钢筋搭接长度的0.70倍,且不应小于200。
4.1.4 同一构件中相邻纵向受力钢筋的绑扎搭接接头宜相互错开。钢筋绑扎搭接接头连接区段的长度为1.3倍搭接长度,凡搭接接头中心接点位于该连接区段长度内的搭接接头均属于同一连接区段,位于同一连接区段内的受拉钢筋搭接接头面积百分率:对梁类、板类及墙类构件: $< 25\%$ (见图a);对柱类构件: $< 50\%$ (见图b)。
4.1.5 本工程中所有过梁均按《陕C9G05》标准图选用,荷载等级选用4级。

项目	陕南—06号农房	图号	设计说明
----	----------	----	------

设计总说明

三、给排水设计说明

1、设计说明

1、设计内容：本设计包括室内给排水系统、室内热水系统及院子内雨水系统。

2、室内给水系统：

2.1、水源：给水水源为自来水（地下水丰富的地区可使用地下水源），水压根据当地情况确定；

2.2、管材、管件及接口形式：生活给水管、横干管和卫生间支管均采用PPR管，热熔连接；

2.3、管道保温：管沟内给水管需做保温（保温层及保温材料由住户根据当地具体情况确定）。

3、室内热水系统：

3.1、热水由屋面太阳能供给，屋面预留太阳能冷水补水管，卫生间预留热给水管和支管；

3.2、管材、管件及接口形式：热水管道管材为ppr管，热熔连接。

4、排水系统：

4.1、排水系统：院子内雨水经雨水口收集后排出；污水经室外化粪池处理后排出；

4.2、管材、管件及接口形式：排水管道采用UPVC管材，粘接；

4.3、排水附件：地漏采用有水封地漏，清扫口采用地上式清扫口。

5、室内管沟采用砖砌管沟，管沟深度由平面图管线埋深定。

8、其余未说明处按《建筑给水排水及采暖工程施工质量验收规范》GB50242-2002
以及其他有关规定执行。

五、电气设计说明

1 设计范围

1.1 本工程设计内容包括：配电系统、照明系统、接地系统

1.2 本工程其它内容由运营商二次深化设计后方可施工。

2 设备安装

2.1 各单体内配电箱均为暗装，箱底距地面1.8m。

2.2 图中未注明灯至单联单控开关的导线均为二根，其它照明及插座回路中未标明线数均为三根。

2.3 其它安装详见材料表。

3 接地与等电位联结

3.1 本建筑物接地系统采用系统，电源进线处将PE线重复接地。

3.2 所有进出建筑物的金属管道等均参照国家标准图集《等电位联结安装》中的做法进行总等电位联结，在各变电所设置总等电位联结箱（现场确定）；在卫生间等潮湿性特殊场所等均须作局部等电位联结。

3.3 接地（含跨接）连接点防松装置齐全、可靠；连接面的涂层应先局部清除，确保接触良好。

四、暖通设计说明

一：设计内容

本工程位于陕西南部农村地区，本设计内容为整个建筑的采暖。

二：设计依据

1：《民用建筑供暖通风与空气调节设计规范》：GB50736-2012

2：《住宅设计规范》：GB-50096-2011

3：建设方要求。

三：采暖室内外参数：

1：室外计算参数：冬季采暖室外计算温度： $t_w = 0.10^{\circ}\text{C}$

冬季室外大气压力： $d = 96.50\text{KPa}$ 。

2：采暖室内设计温度：卧室、客厅、餐厅： 18°C 厨房、楼梯间： 15°C 卫生间： 18°C

四：采暖系统：

1：采暖系统概况

本工程采暖形式采用下供下回双管同程式机械循环系统，供水干管敷设在地下沟内。

热源由锅炉房统一供给，供水温度为 $80/55^{\circ}\text{C}$ ，系统热负荷均为 20.8kW 。

2：散热器选型

散热器选用灰铸铁C106型散热器，单片散热面积 0.264m^2 ， $\Delta T = 64.5^{\circ}\text{C}$ 时，单片散热量为 $153.9\text{W}/\text{片}$ 。散热器均挂壁安装，距地 0.15m ，每组散热器上部均安装手动跑风阀一个。

五：施工说明

1：采暖管道均采用螺纹连接，管材为焊接钢管。

2：阀门选用J11T-16型铜截止阀。

3：供水干管坡度为 $i > 0.005$ ，散热器支管坡度 > 0.01 ，坡向如图所示。

4：有淋浴的卫生间需采用其他辅助采暖如（浴霸等）使温度达到使用要求。

5：地沟内管道及总立管均需保温，保温材料为岩棉管壳，厚度为 40mm ，做法详见国标08R418《管道及设备保温》。保温管道在清除污垢后，刷红丹防锈漆两道，不保温管道在清除污垢后，刷红丹防锈漆两道，银粉漆两道。

6：采暖系统安装完毕后在保温前应进行水压试验，试压要求详见《建筑给水排水及采暖工程施工质量验收规范》

7：采暖管道穿过楼板，墙体时应预埋套管，套管管径应大于管道两号，楼板内套管顶部应高出地面 50mm ，底部应与楼板相平，安装在墙内的套管顶部应与墙面相平。

项目

陕南-06号农房

图号

设计说明

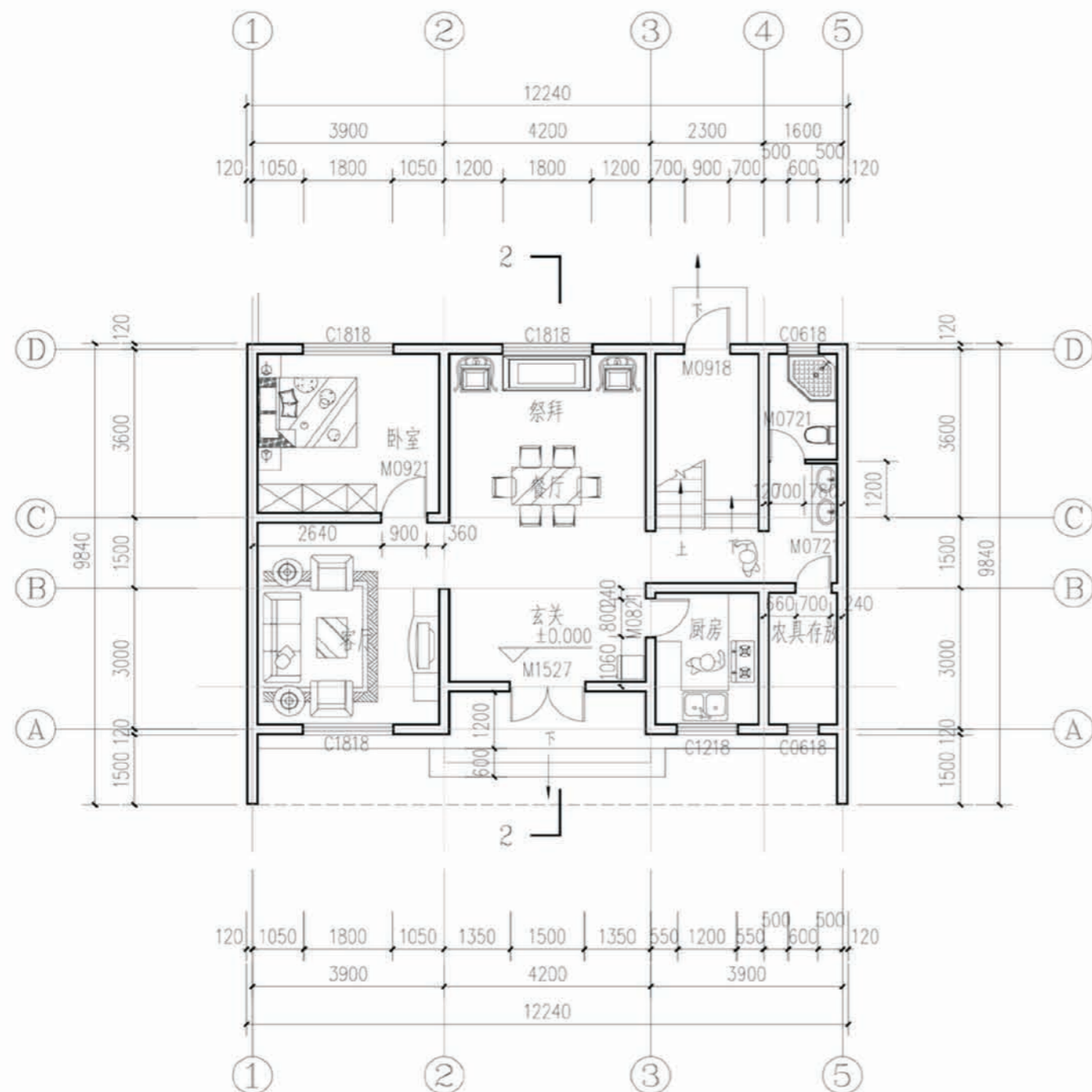
门窗表

类型	设计编号	洞口尺寸(mm)	数量	图集名称	页次	选用型号	备注
室内门	M0721	700X2100	3	陕09J06-1	20	M11-0721	
	M0821	800X2100	2		20	M11-0821	
	M0921	900X2100	3		20	M11-0921	
普通门	M0918	900X1800	1	陕09J06-1			
	M1524	1500X2400	1		20	M11-1524	
	M1527	1500X2700	1		20	M11-1527	
大门	M2430	2400X3000	1				仿古门
漏窗		1200X1200	3				当地做法
普通窗	C0615	600X1500	2	陕09J06-2	16	CSP-85	窗台高900
	C0618	600X1800	2		16	CSP-100	窗台高900
	C0915	900X1500	1		16	CSP-94	窗台高900
	C1215	1200X1500	1		16	CSP-95	窗台高900
	C1218	1200X1800	1		16	CSP-109	窗台高900
	C1815	1800X1500	2		18	CSP-197	窗台高900
	C1818	1800X1800	3		18	CSP-207	窗台高900
说明	1. 窗户采用(5+9A+5)厚无色中空玻璃,中国红色塑钢窗框,传热系数2.7,外窗的气密性等级不低于6级。 2. 塑钢门窗的强度,抗风性,水密性,平整度等技术要求均应达到国家有关规定。						

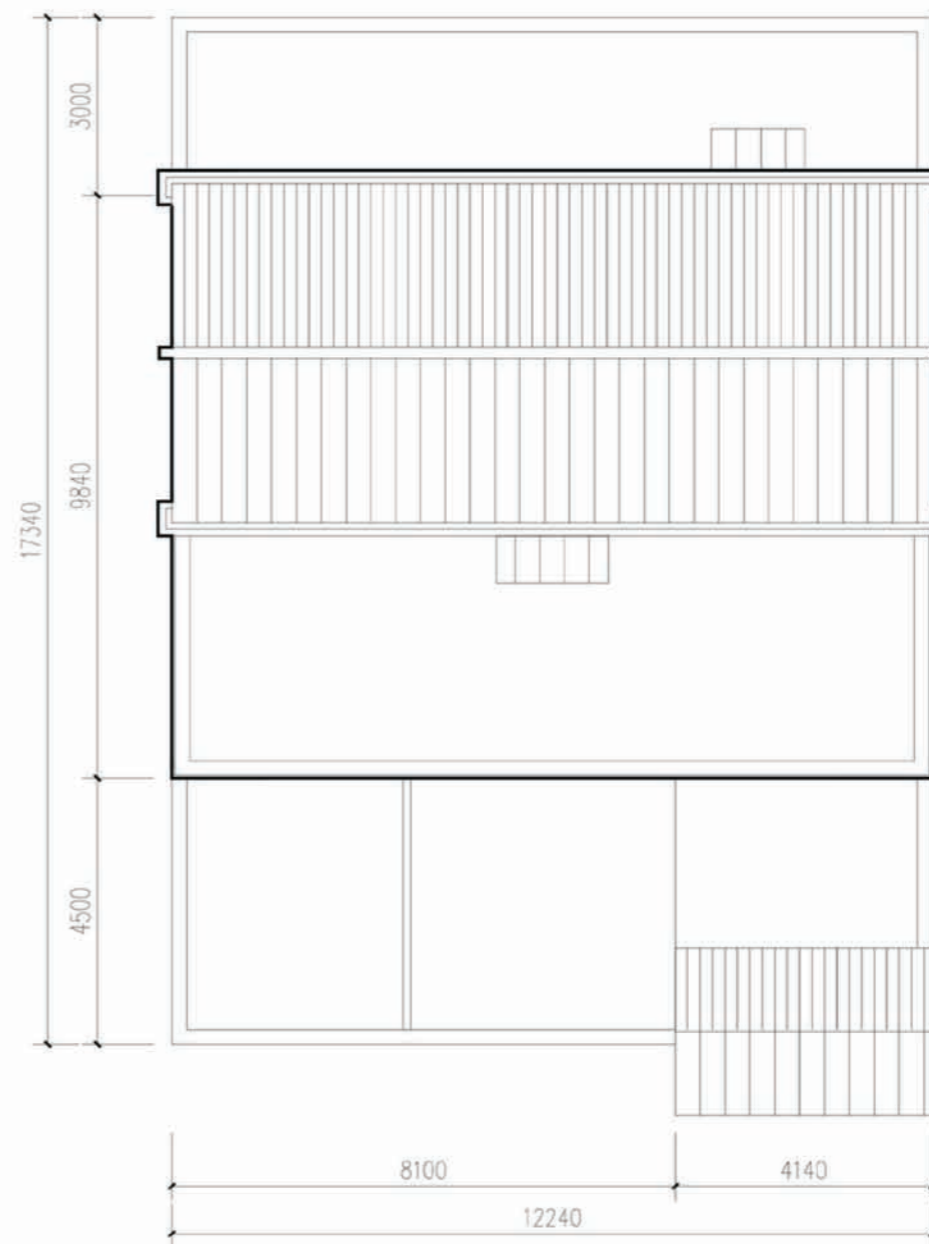
建筑用料做法说明表

项目	名称	编号	适用范围	备注
墙身砌体			所有内外墙砌体	砖及砂浆强度等级均详见结构设计说明
散水	细石混凝土散水	散4	一层四周散水	宽度为900,坡度为5%
台阶	青石台阶	台6	一层入口处台阶	
外墙饰面	外墙涂料墙面	外10	详见立面图	
外墙饰面	粘贴石材墙面	外25	详见立面图	
内墙饰面	瓷砖防水墙面	内112	厨房、卫生间	
内墙饰面	乳胶漆墙面	内32	其他内墙面	白色
地面	铺地砖地面(有防水)	地29	厨房、卫生间	规格业主自定
地面	铺地砖地面	地28	其他地面	
楼面	铺地砖楼面(有防水)	楼41	厨房、卫生间	
楼面	铺地砖楼面	楼39	其他楼面	
踢脚	地砖踢脚	踢19	全部	高120
顶棚	板底乳胶漆顶棚	棚17	全部	
屋面	铺地砖上人屋面	屋117	露台	
屋面	钢筋混凝土基层坡屋面	坡屋116	所有坡屋面	
油漆	银粉漆	油20	金属构件	
油漆	调和漆	油16	木质面	仿木色油漆
说明:	1. 屋面防水材料为3厚CPS湿铺防水卷材。 2. 卫生间,厨房地面必须做防水层,构造做法为:15厚CPS湿铺防水卷材。			

项目	陕南-06号农房	图号	建施-01
----	----------	----	-------

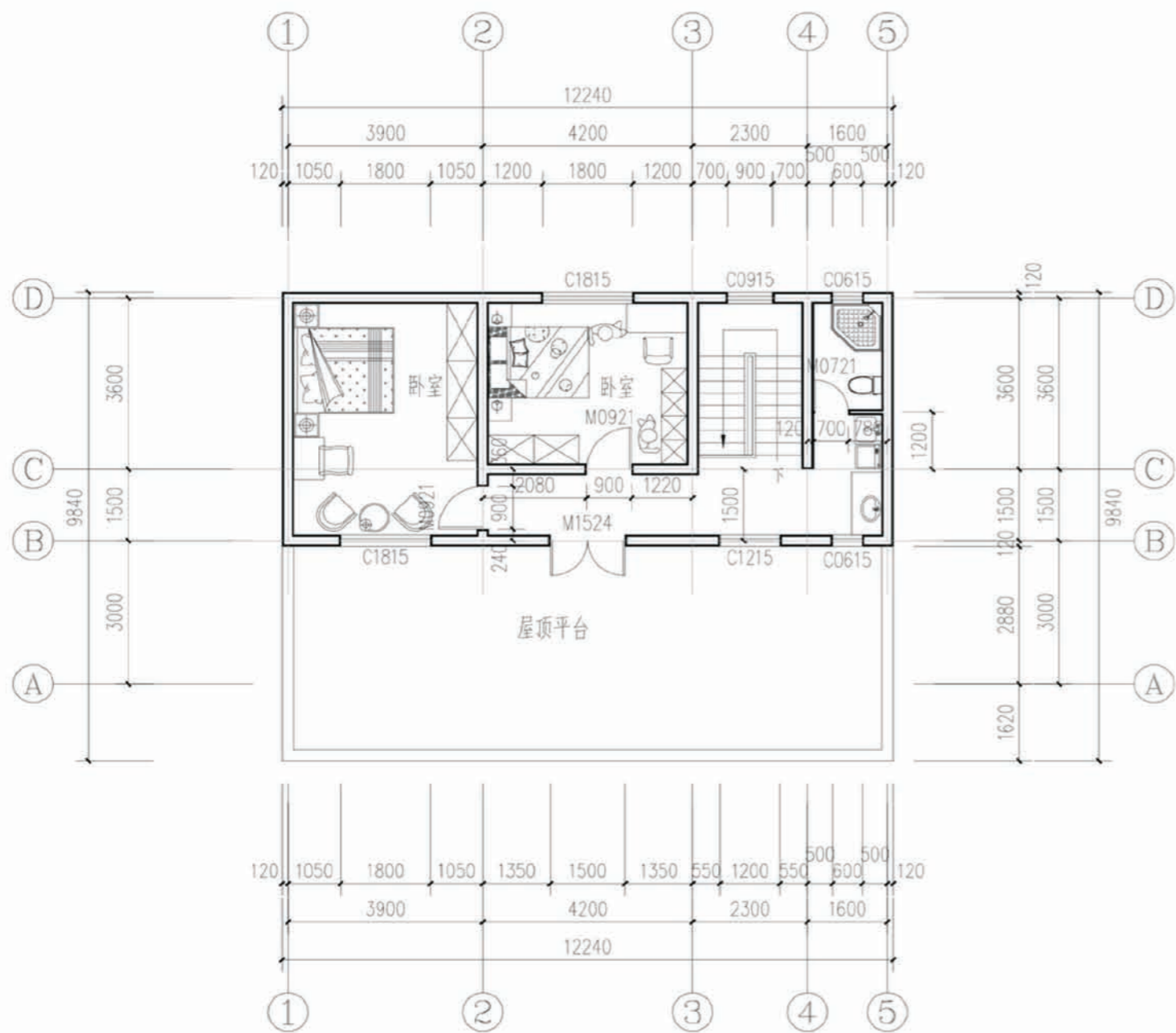


一层平面图

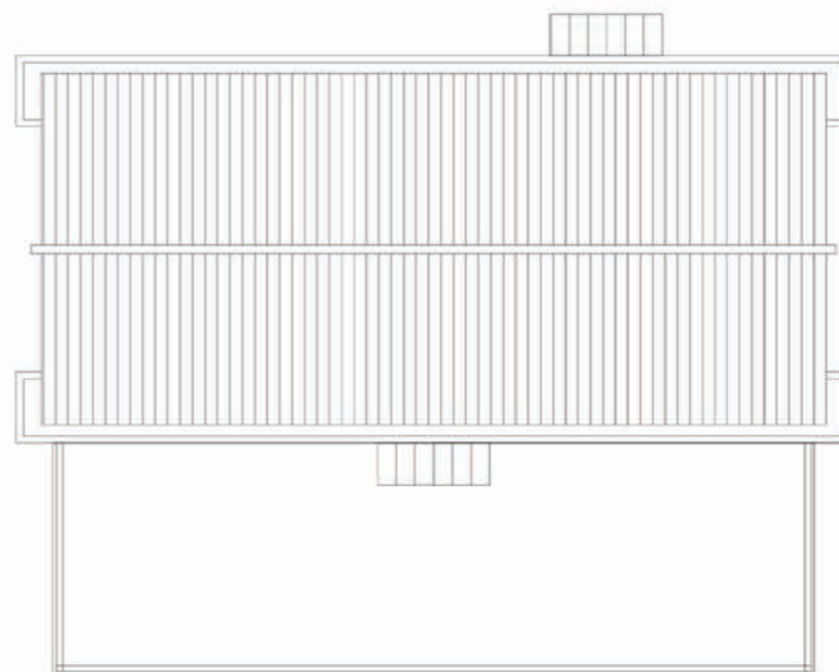


院落平面图

项目	陕南-06号农房	图号	建施-02
----	----------	----	-------

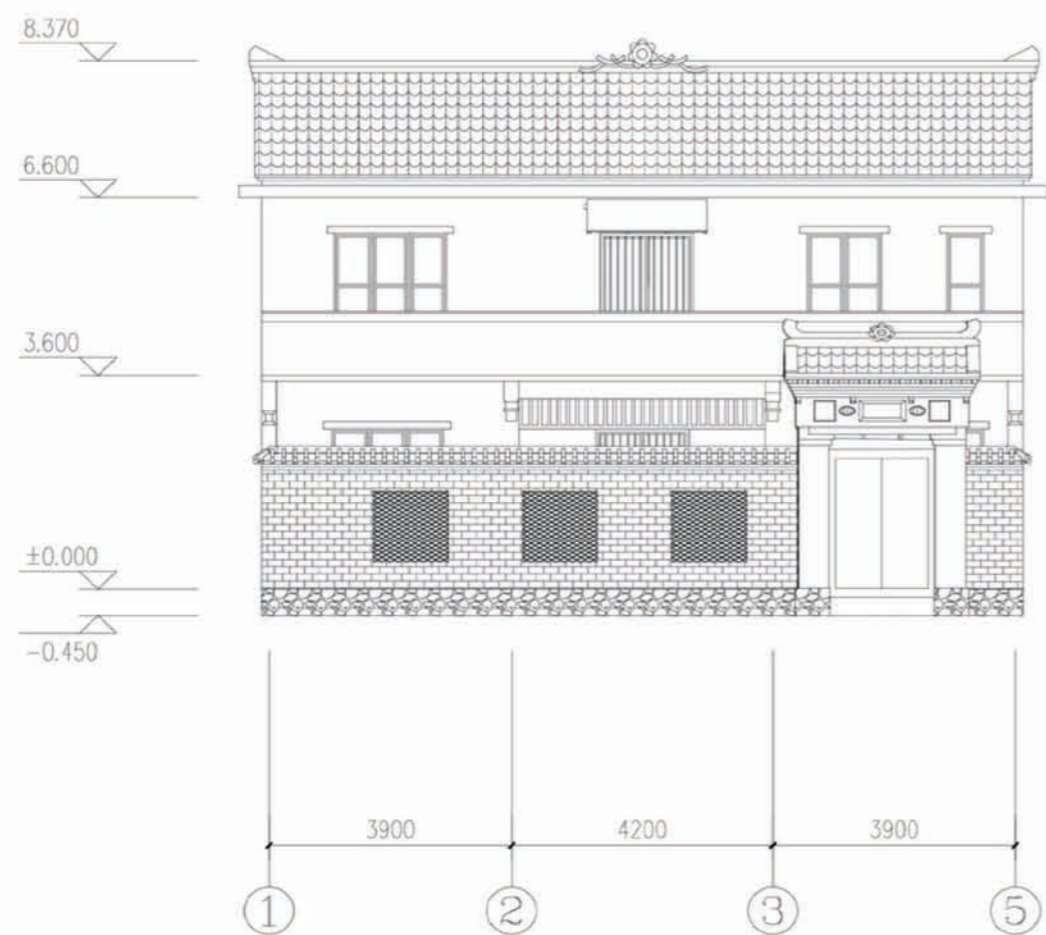


二层平面图

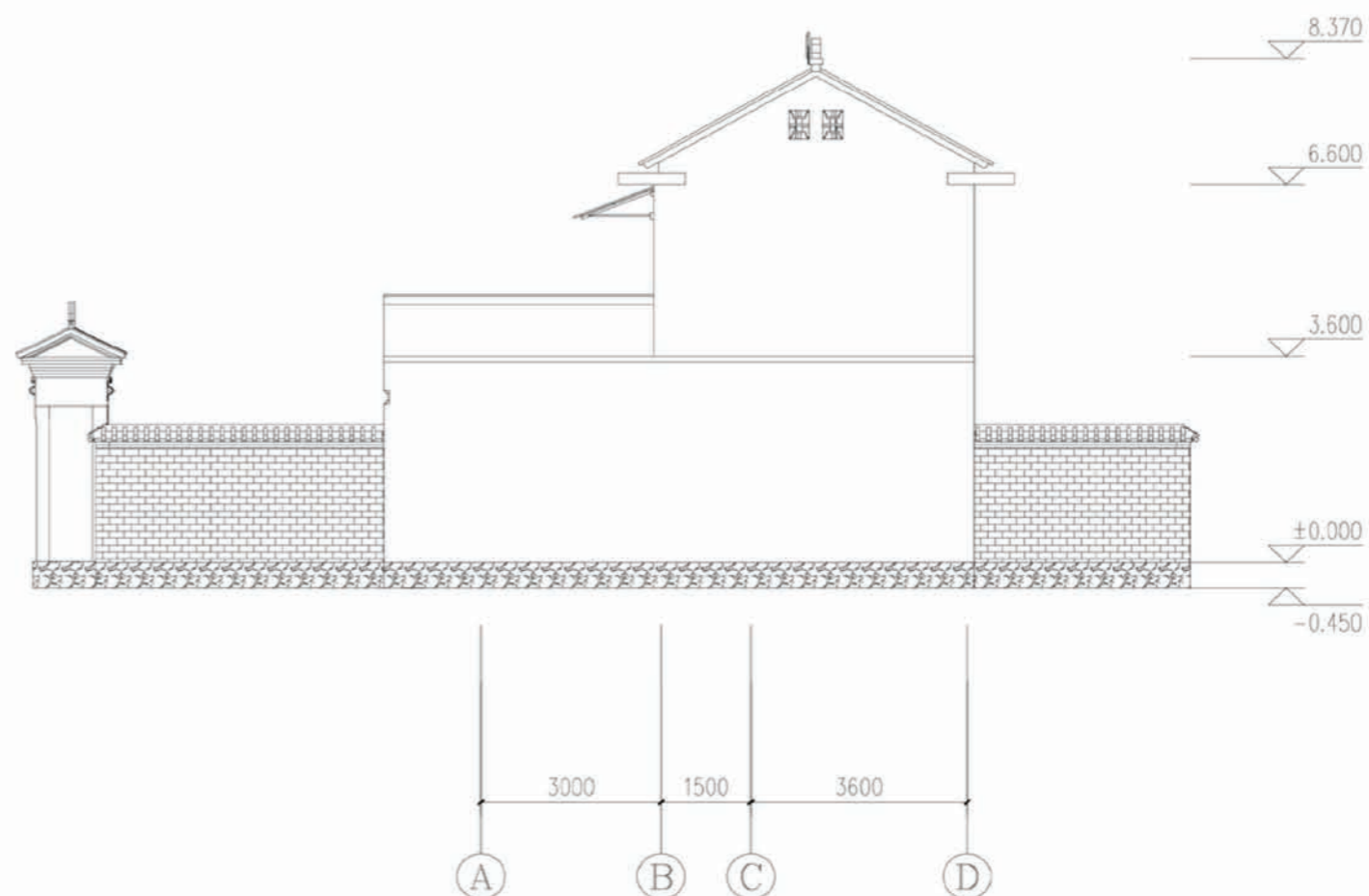


屋顶平面图

项目	陕南-06号农房	图号	建施-03
----	----------	----	-------

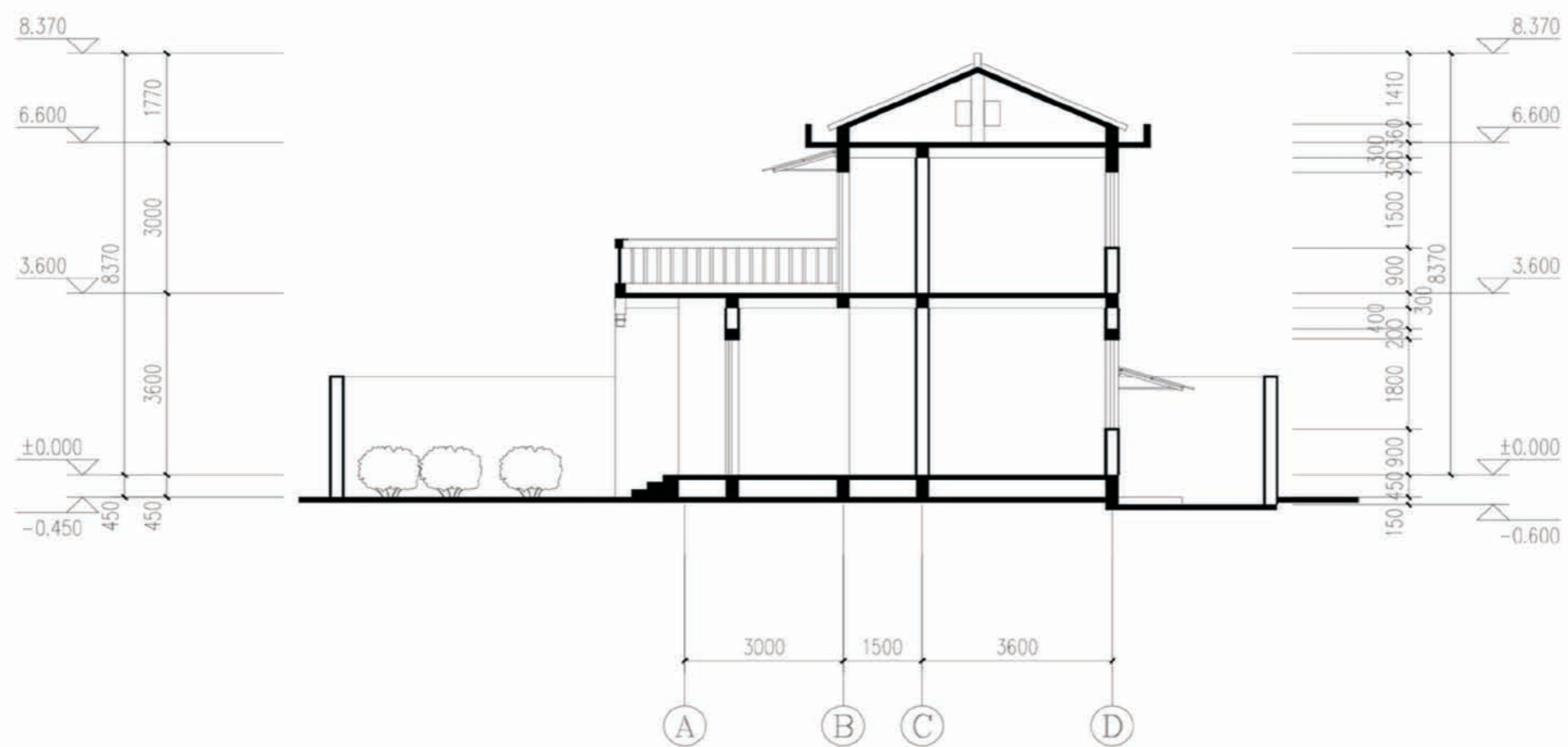


正立面图



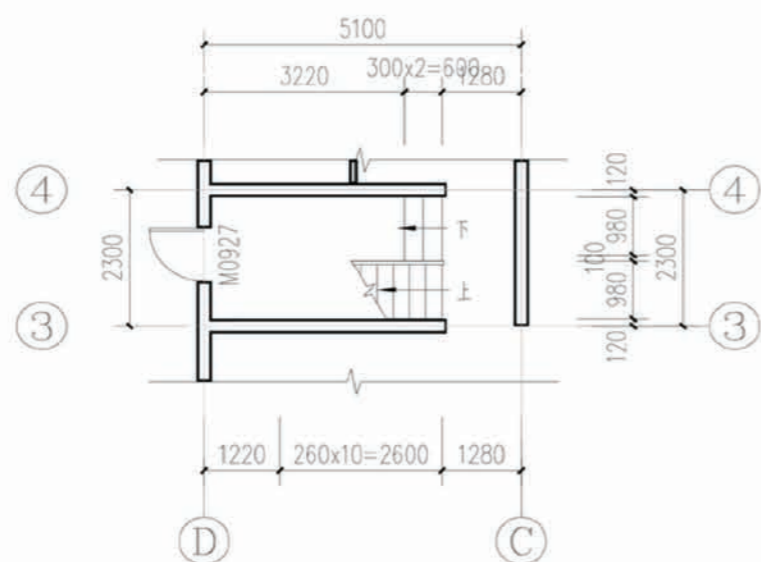
侧立面图

项目	陕南-06号农房	图号	建施-04
----	----------	----	-------

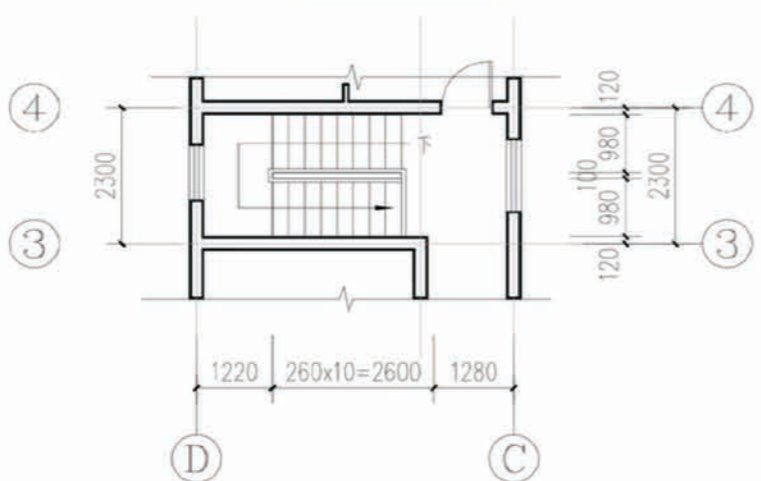


2-2 剖面图

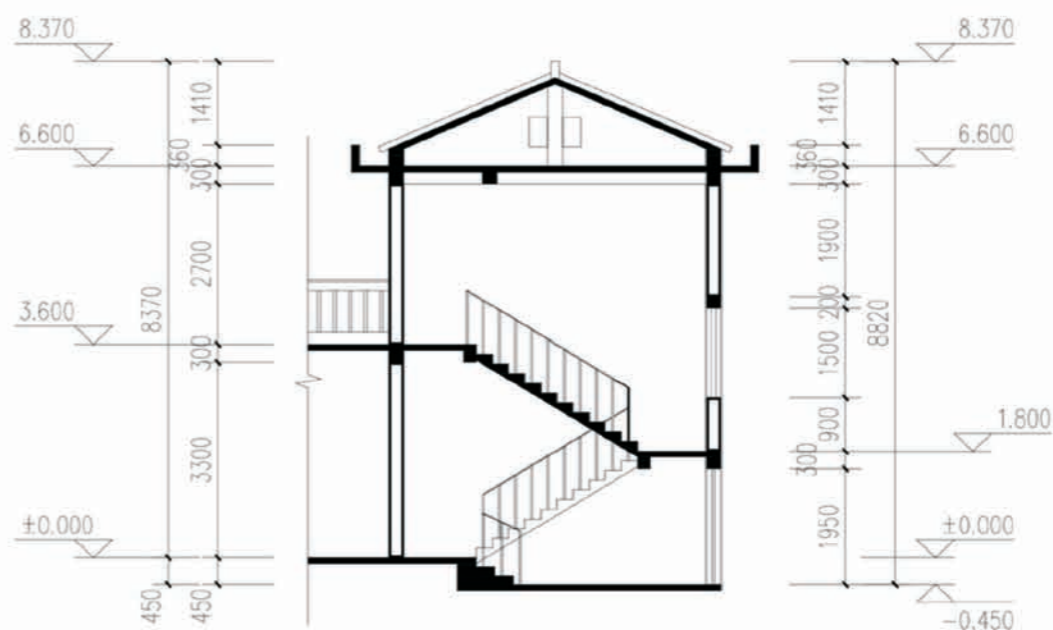
项目	陕南-06号农房	图号	建施-05
----	----------	----	-------



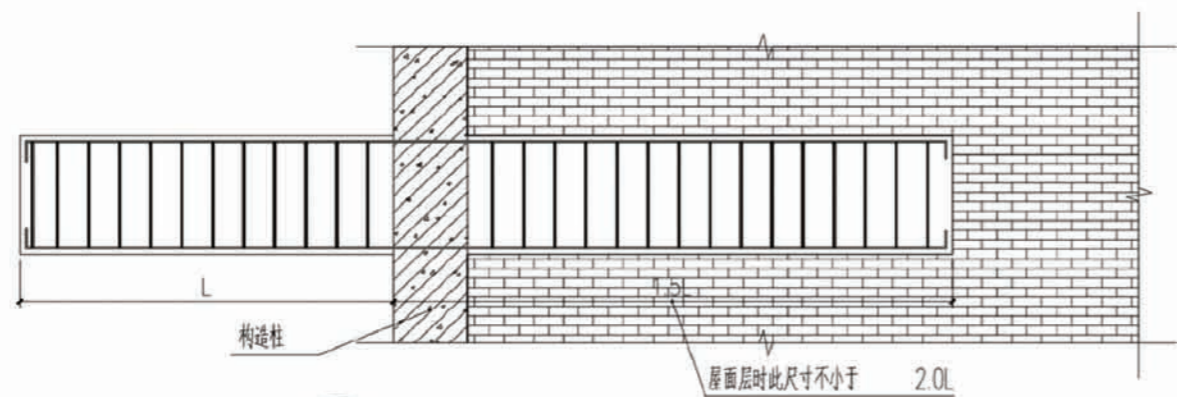
一层楼梯平面图



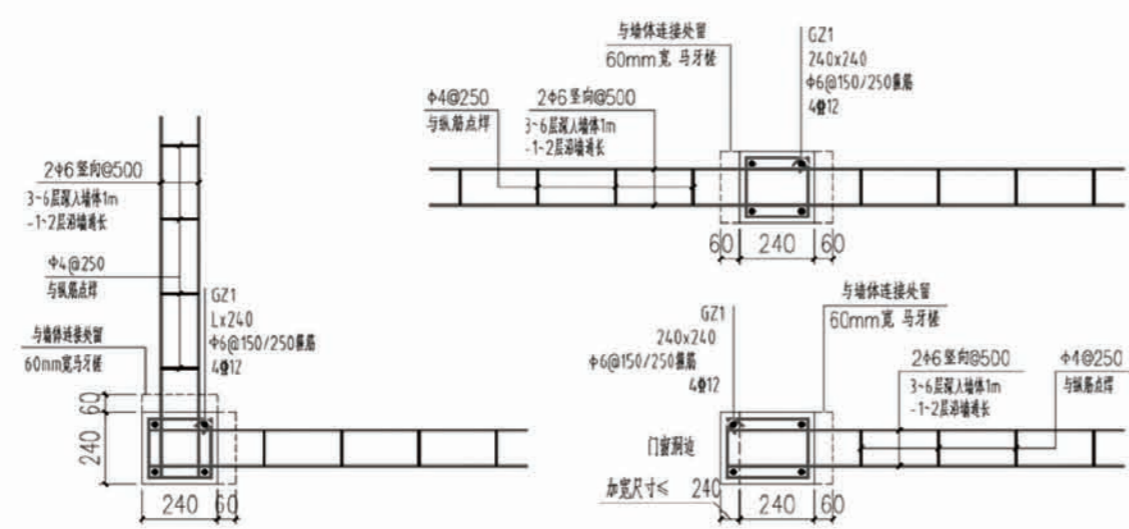
二层楼梯平面图



项目	陕南-06号农房	图号	建施-06
----	----------	----	-------

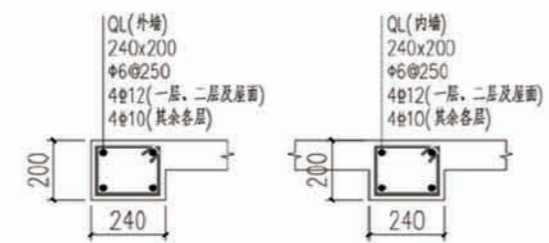


① 悬挑梁剖面配筋示意图 1:20

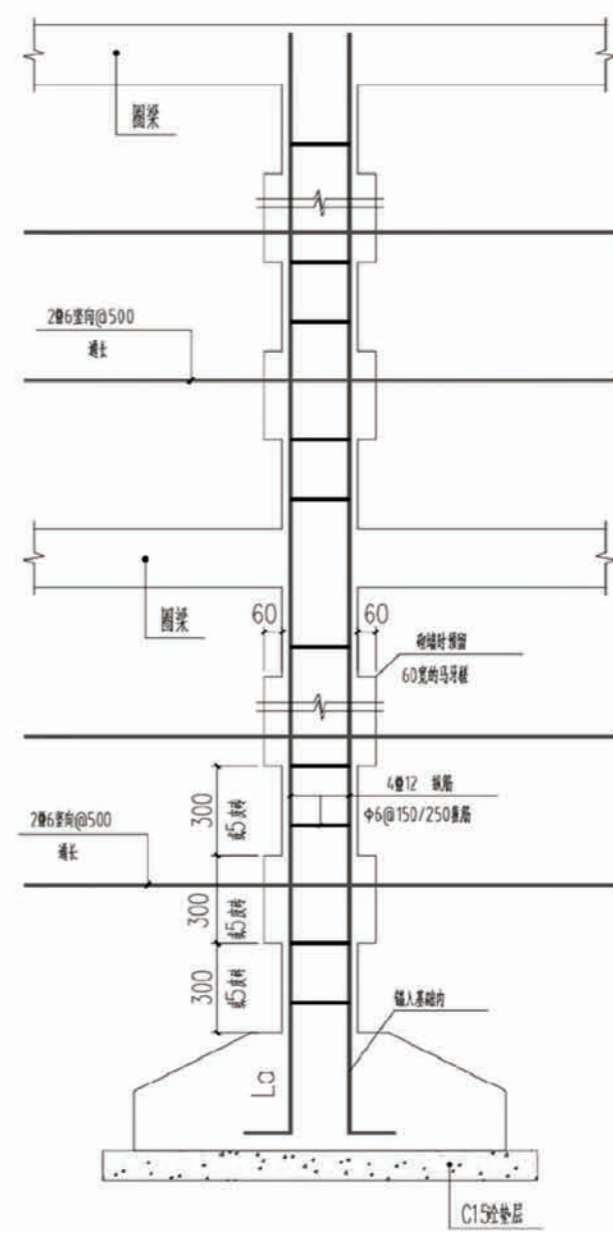


② 构造柱(GZ)平面配筋详图

注：对于部分构造柱边至门窗洞口边尺寸过小(≤ 240)无法砌筑时，可直接将构造柱截面加入至门窗边；
当加大尺寸 ≤ 100 时，构造柱配筋保持不变，
当加大尺寸 > 100 时，构造柱纵筋附加 $2\Phi 12$ 。



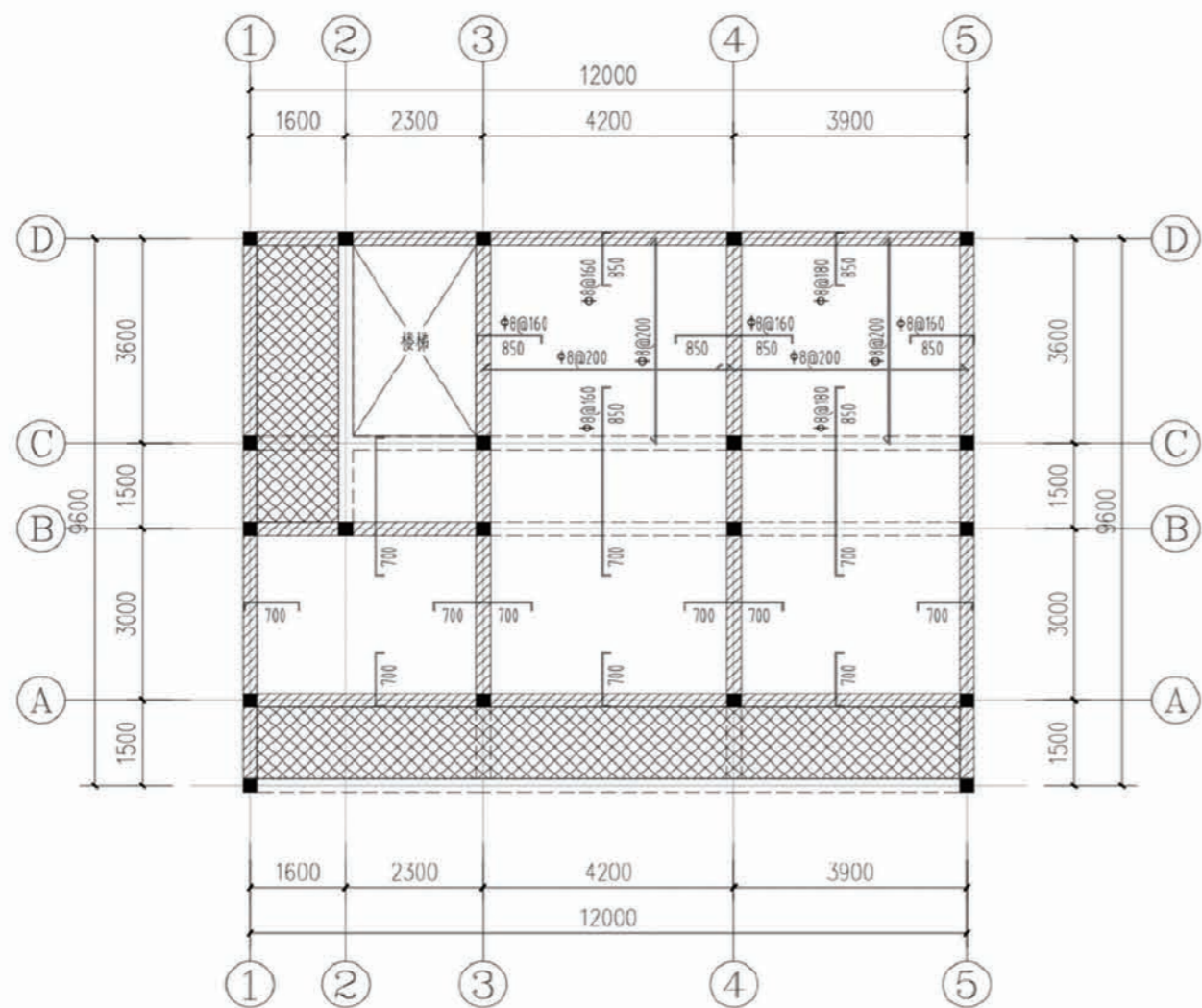
④ 圈梁(QL)剖面配筋图



③ 构造柱(GZ)立面详图

构造柱配筋在各单体建筑外角部位位置处配筋采用 $4\Phi 14$ 。

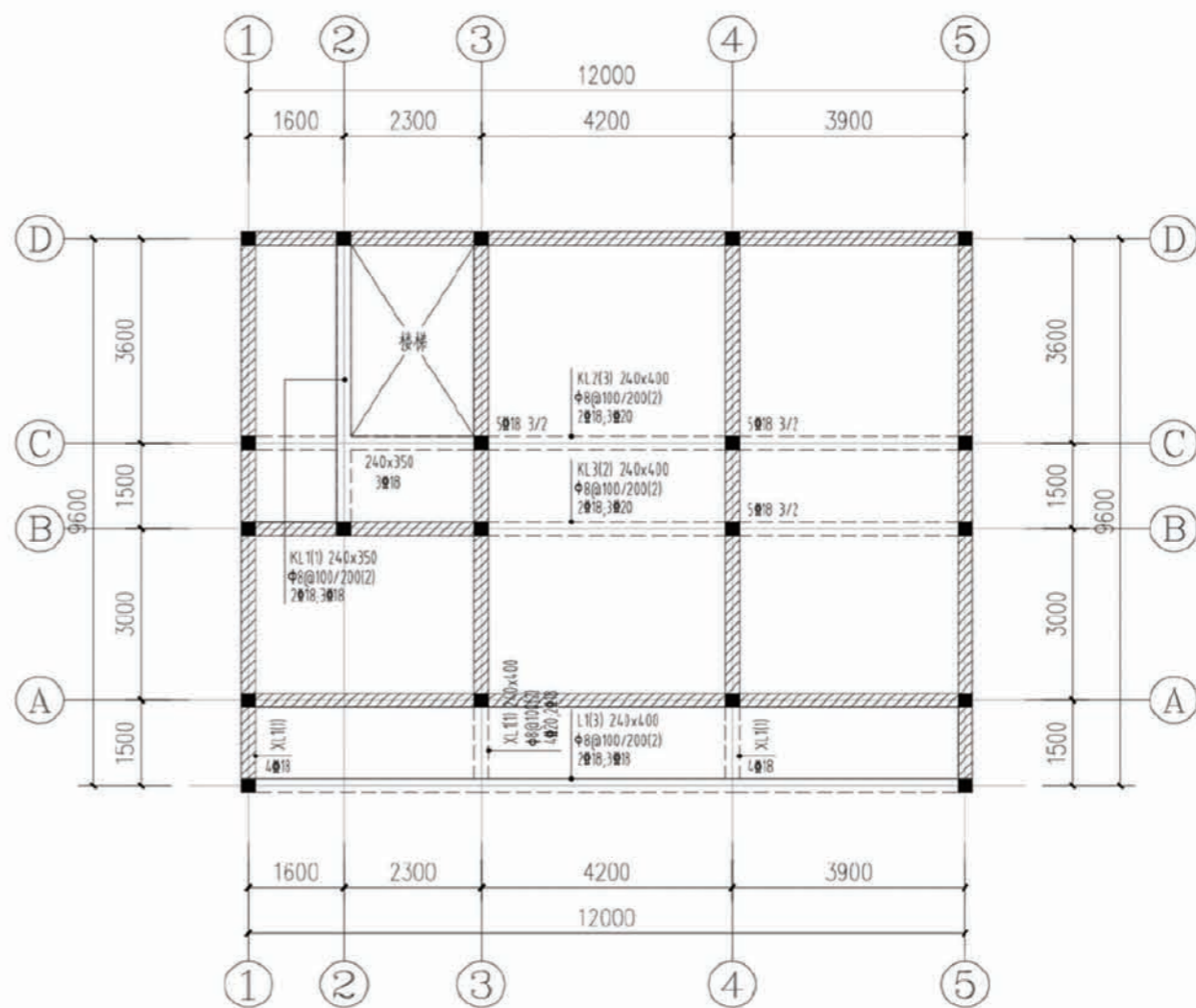
项目	陕南-06号农房	图号	结施-02
----	----------	----	-------



二層板平法施工圖

板說明：

1. 圖中梁、牆定位未注明的均為軸線居中。
2. 圖中板厚未注明的均為100mm，本層結構樓面標高均為3.500。
板底鋼筋未注明的均為 $\phi 6@150$ 。
板面鋼筋未注明的均為 $\phi 8@200$ 。
3. 煙道樓板留洞口尺寸見平面，洞口均貼梁（牆）邊。
4. 所有板面支座負筋長度均為牆邊起算。
5. 填充說明：▨表示衛生間、露台降板，標高為H-0.050。

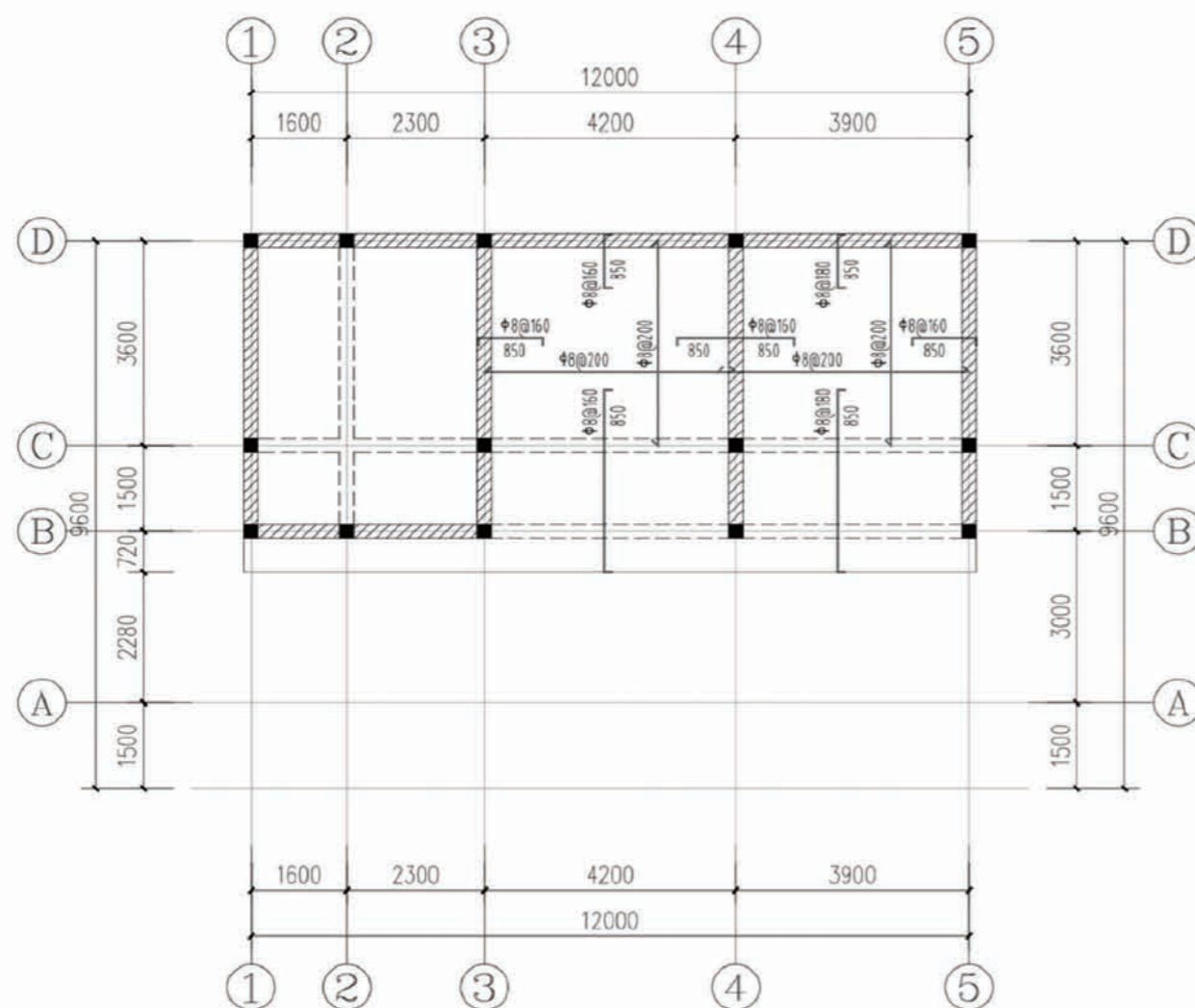


二層梁平法施工圖

梁說明：

1. 圖中所有的構造柱未注明的均為GZ1，其截面、配筋及構造做法均結施-02。
2. 圖中所有的L均為樓面梁；
所有的牆體在樓面位置均設圈梁，其截面、配筋及構造做法均見結施-02；
所有的XL均為樓面懸挑梁其根部深入牆體內部均見結施-04；
XL（懸挑梁）、QL（圈梁）、GL（過梁）、L（樓面梁）等相互重合時取大者。

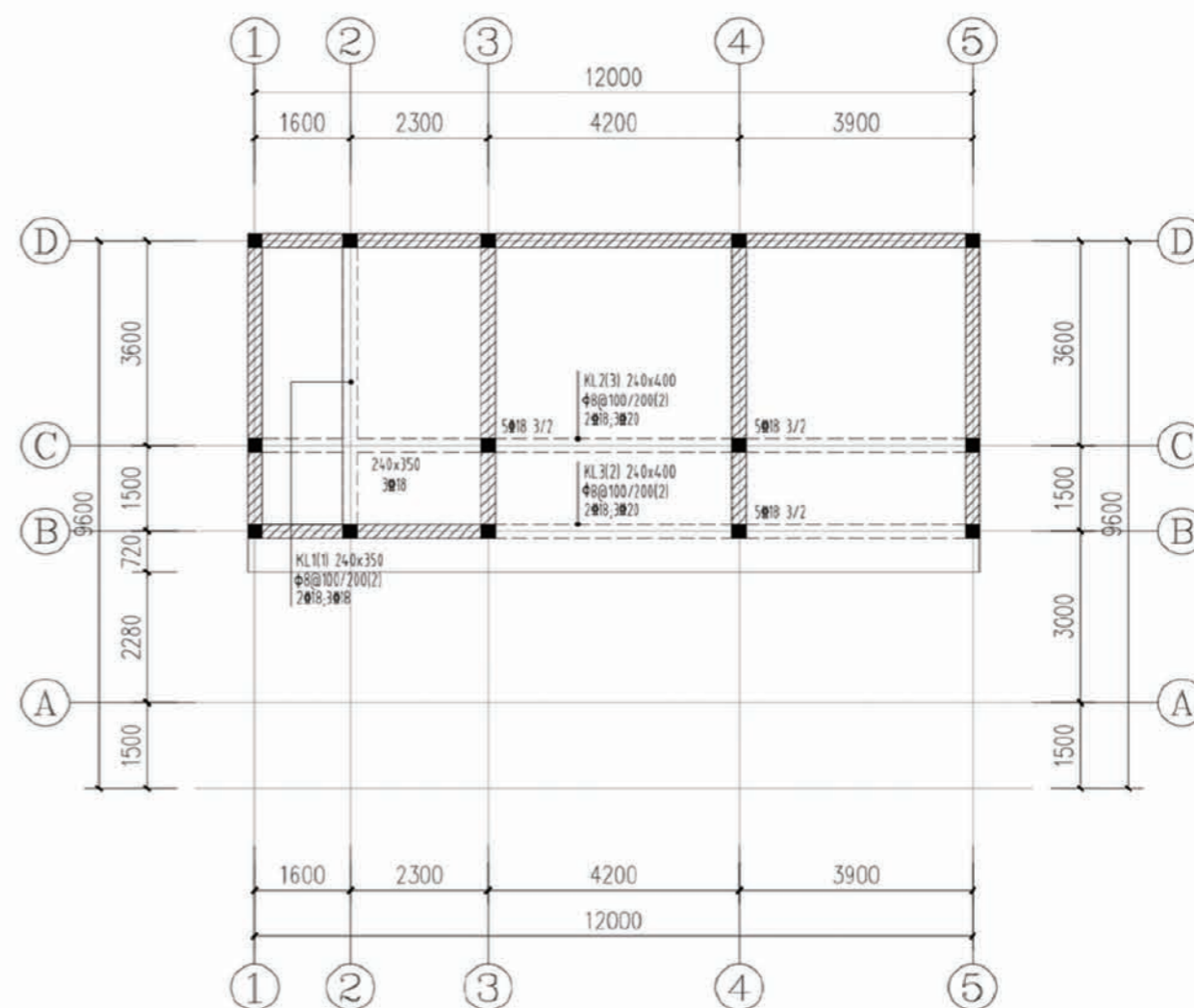
項目	陝南-06號農房	圖號	結施-03
----	----------	----	-------



屋顶夹层板平法施工图

板说明：

1. 图中梁、墙定位未注明的均为轴线居中。
2. 图中板厚未注明的均为100mm，本层结构楼面标高均为9.200。
板底钢筋未注明的均为Φ6@150。
板面钢筋未注明的均为Φ8@200。
3. 烟道楼板留洞口尺寸见平面，洞口均贴梁（墙）边。
4. 所有板面支座负筋长度均为墙边起算。
5. 此处坡屋面均采用传统的木椽+木椽+屋面瓦的结构形式，具体做法详建筑或用户自定。
6. 夹层可根据实际需求预留上人孔。

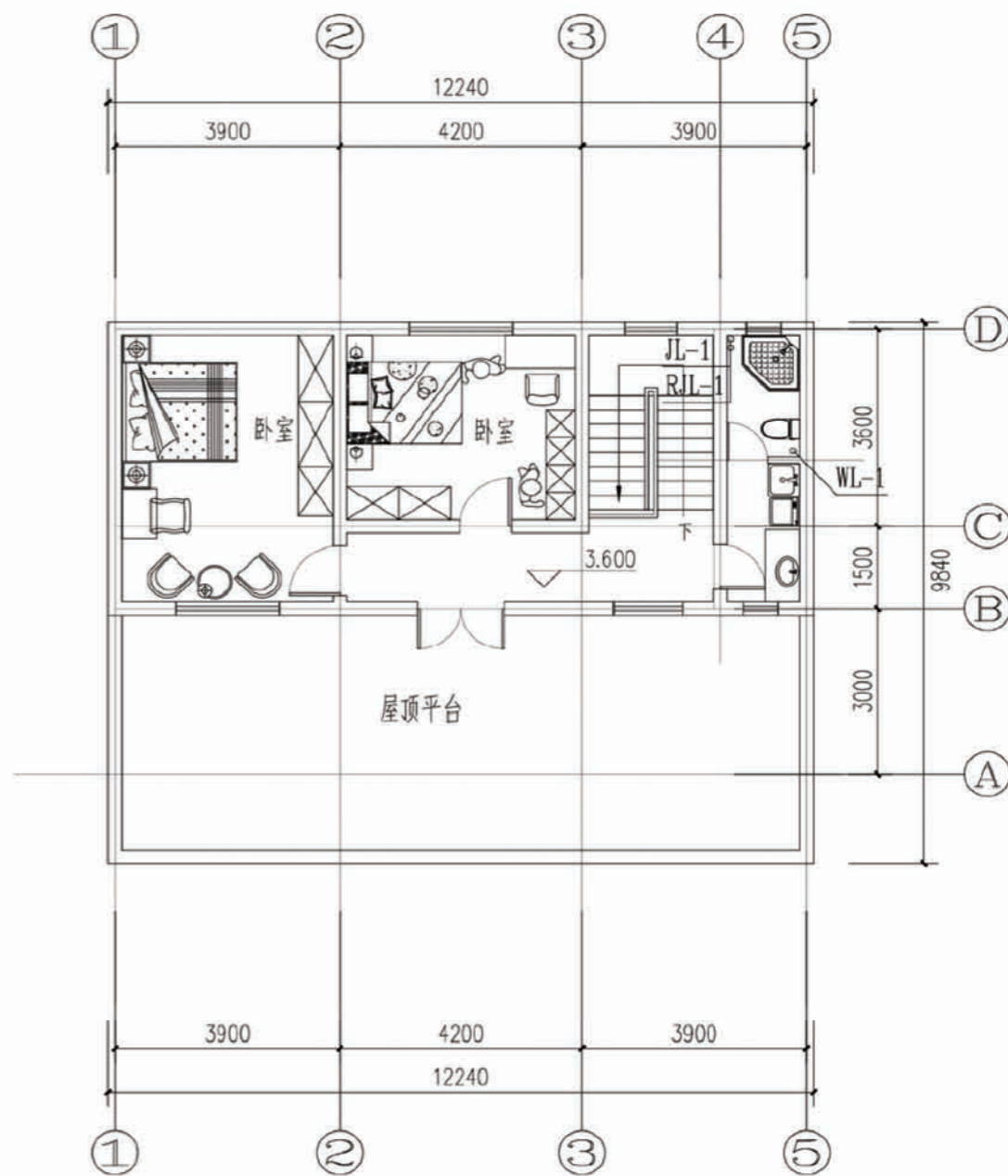
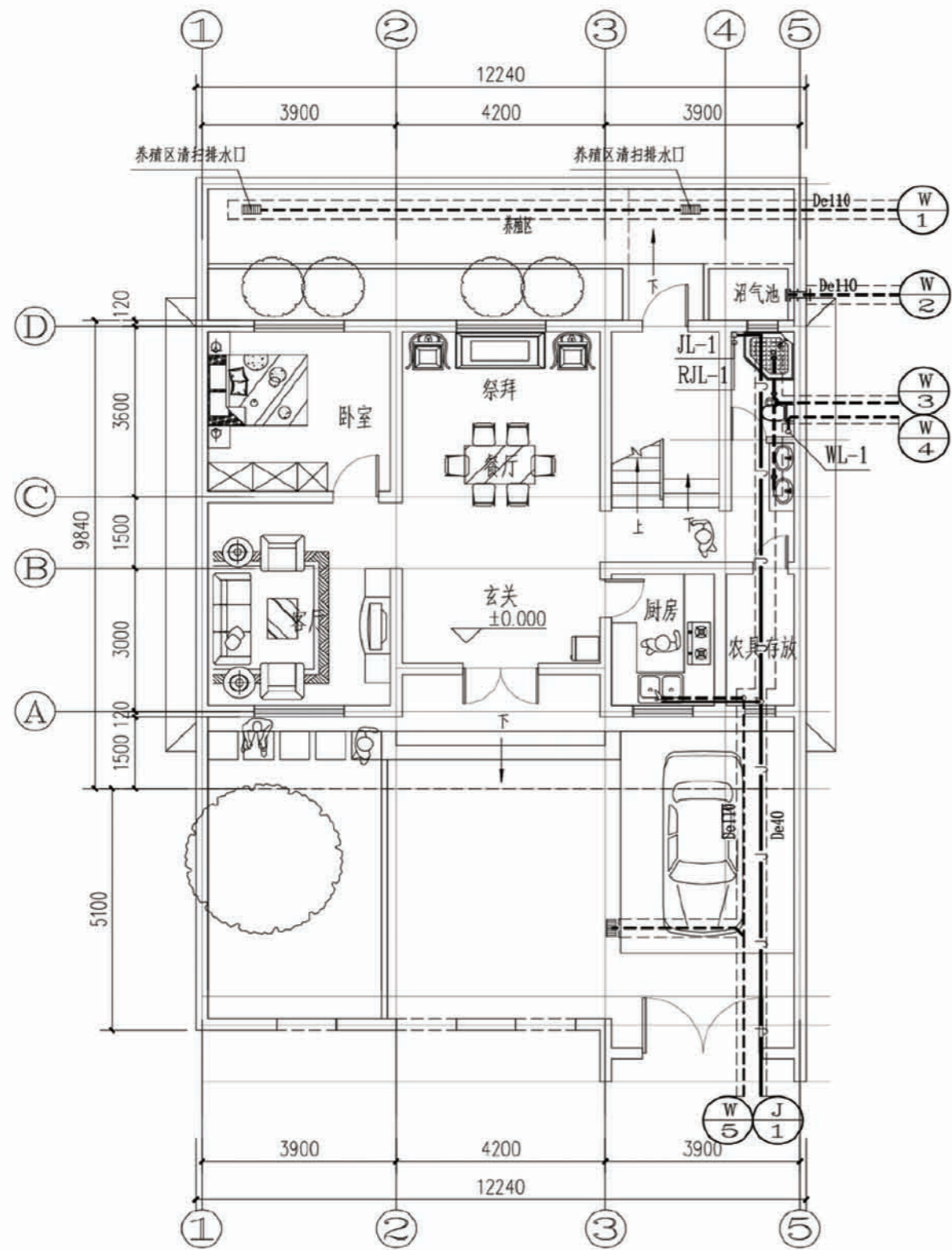


屋顶夹层梁平法施工图

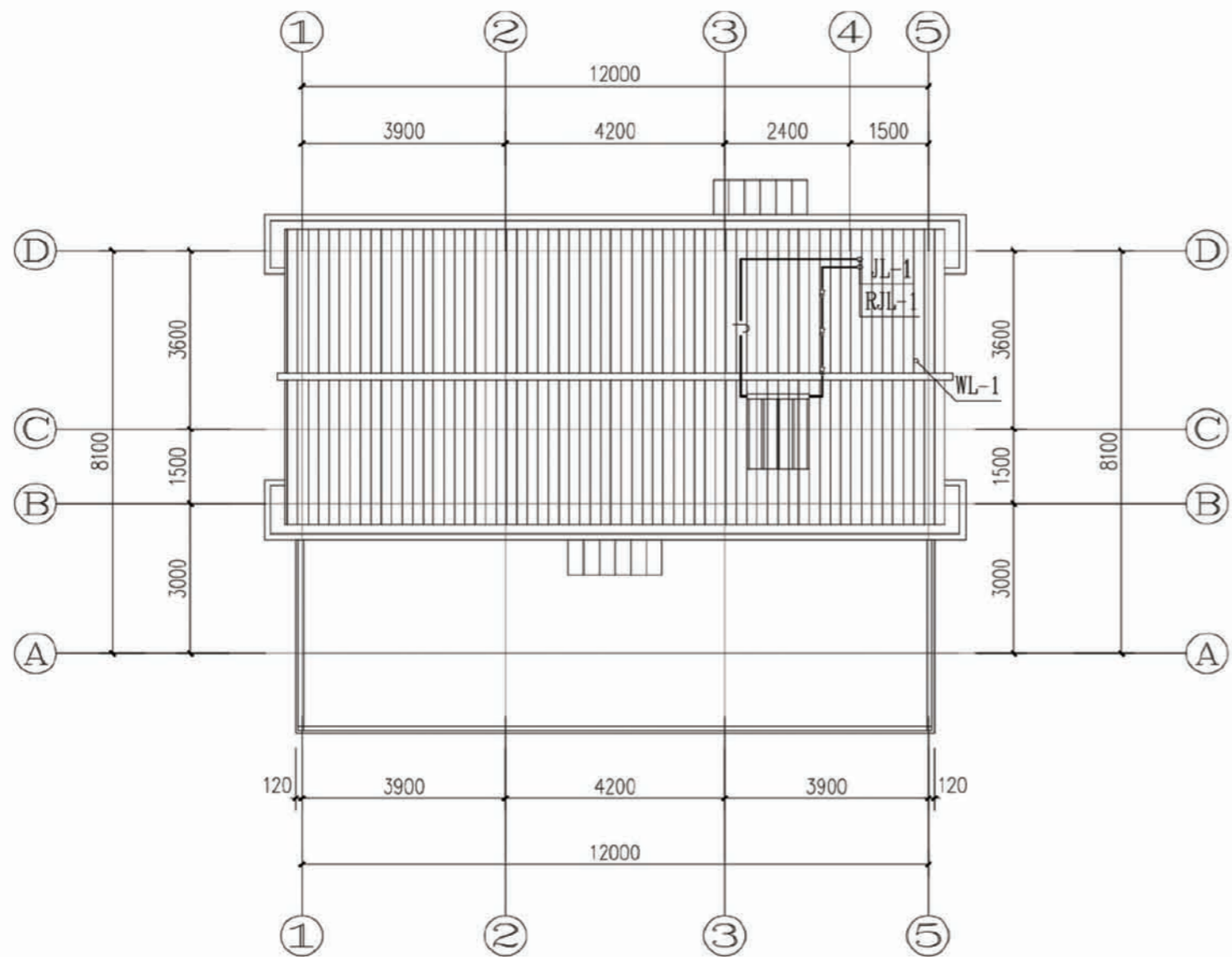
梁说明：

1. 图中所有的构造柱未注明的均为GZ1，其截面、配筋及构造做法均见结施-02。
2. 图中所有的 L 均为楼面梁；
所有的墙体在楼面位置均设圈梁，其截面、配筋及构造做法均见结施-02；
所有的 XL 均为楼面悬挑梁其根部深入墙体内部均见结施-04；
XL（悬挑梁）、QL（圈梁）、GL（过梁）、L（楼面梁）等相互重合时取大者。

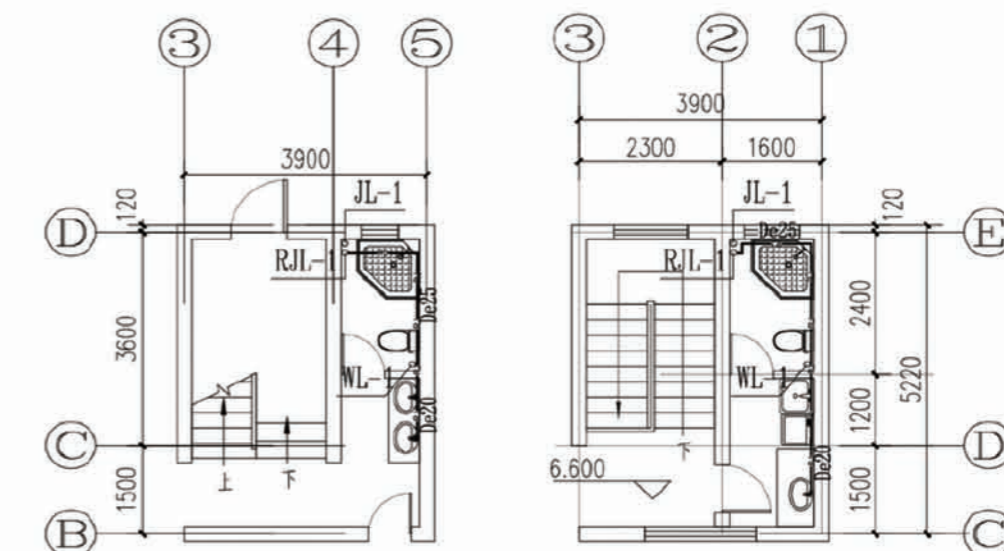
项目	陕南-06号农房	图号	结施-04
----	----------	----	-------



项目	陕南-06号农房	图号	水施-01
----	----------	----	-------

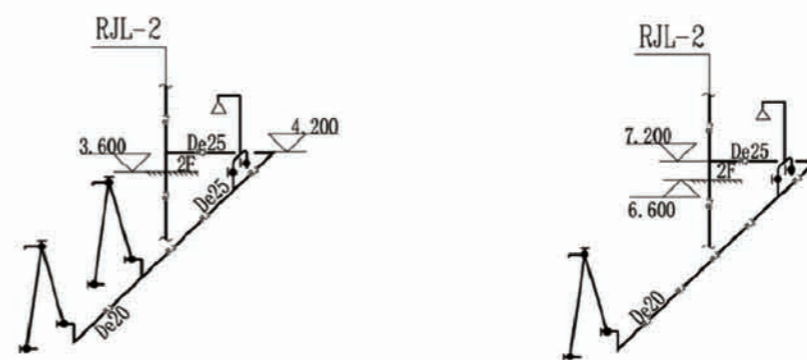


屋顶给排水平面图



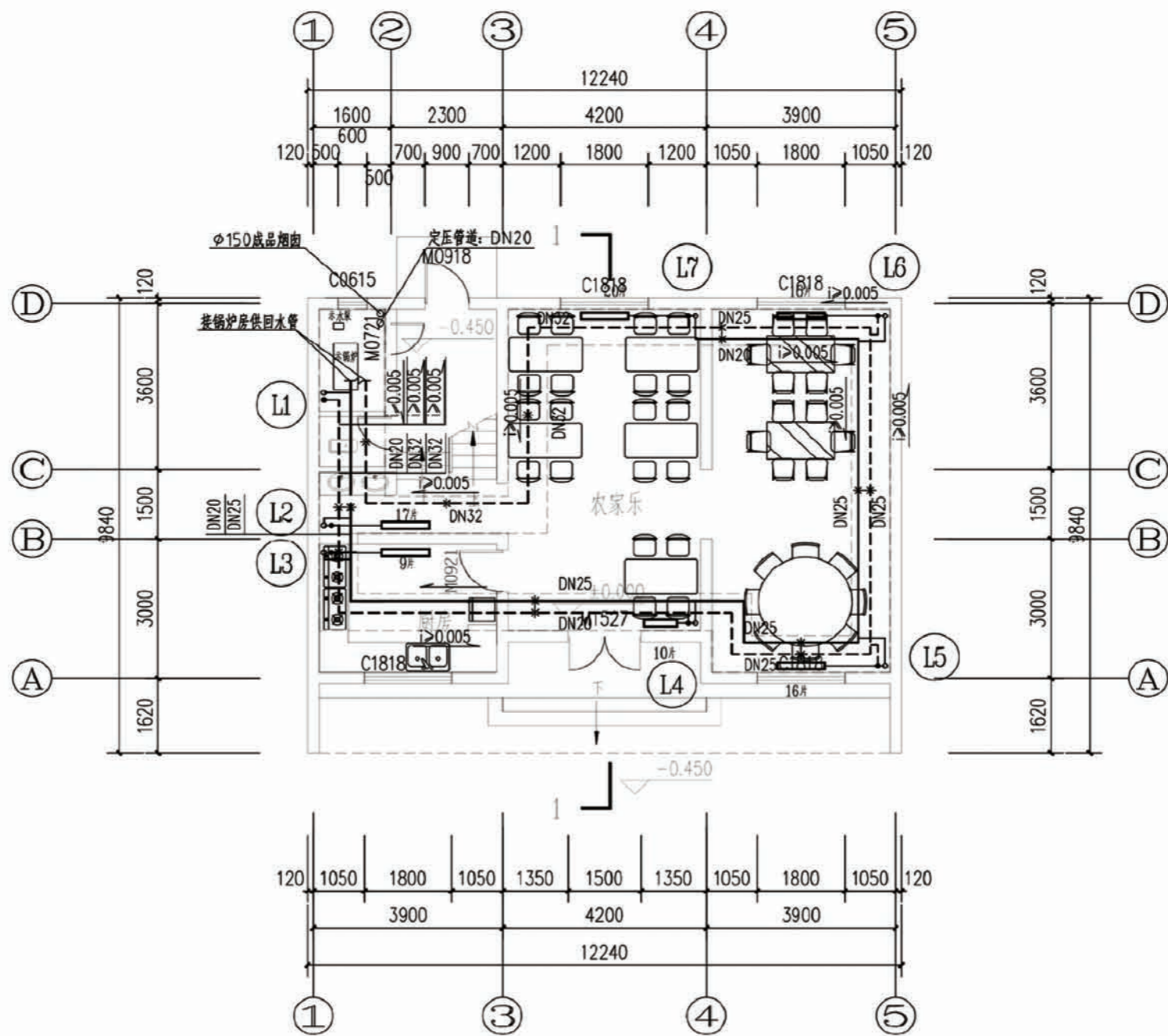
一层卫生间热水大样图

二层卫生间热水大样图



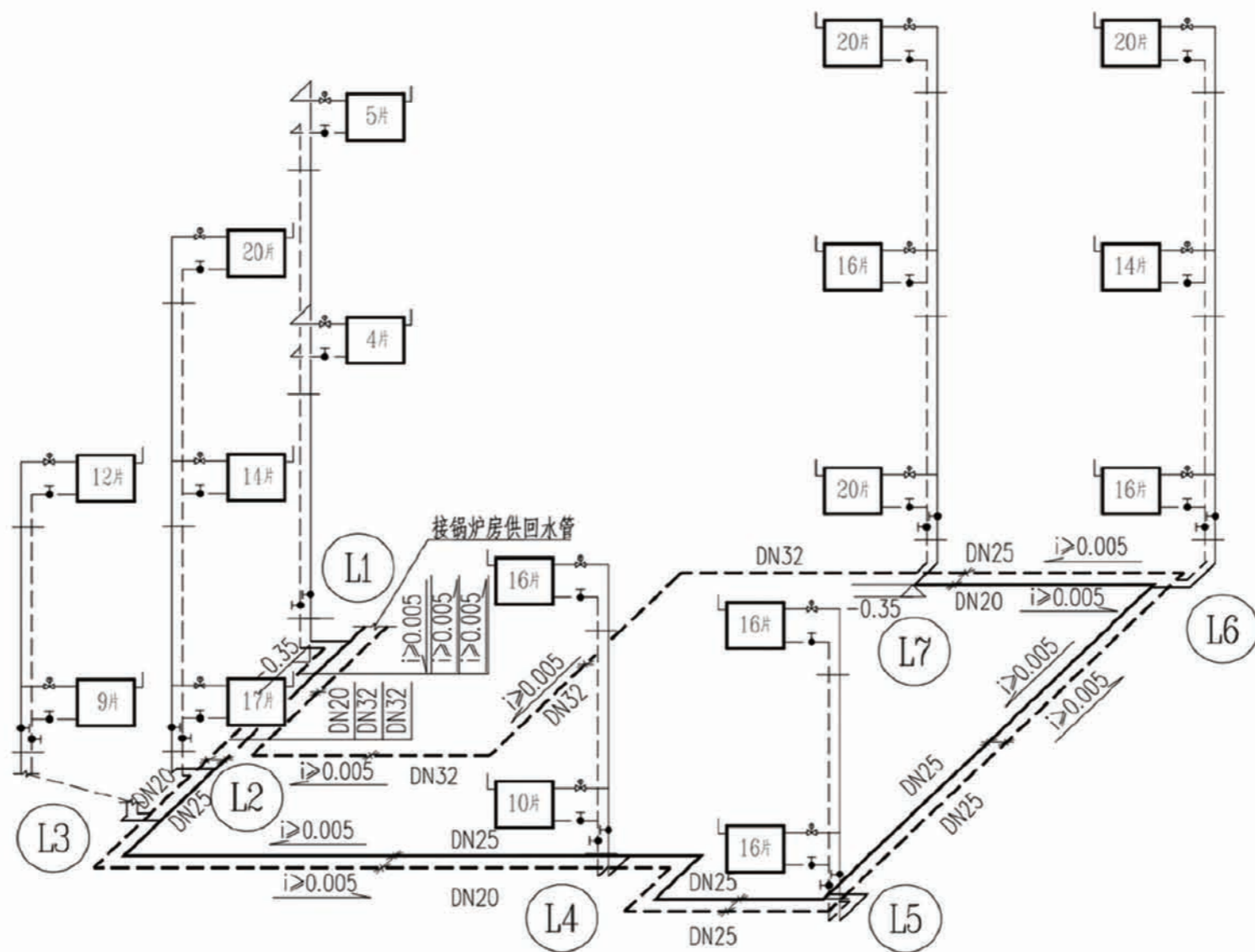
卫生间热水系统图

项目	陕南-06号农房	图号	水施-02
----	----------	----	-------



一层采暖平面图

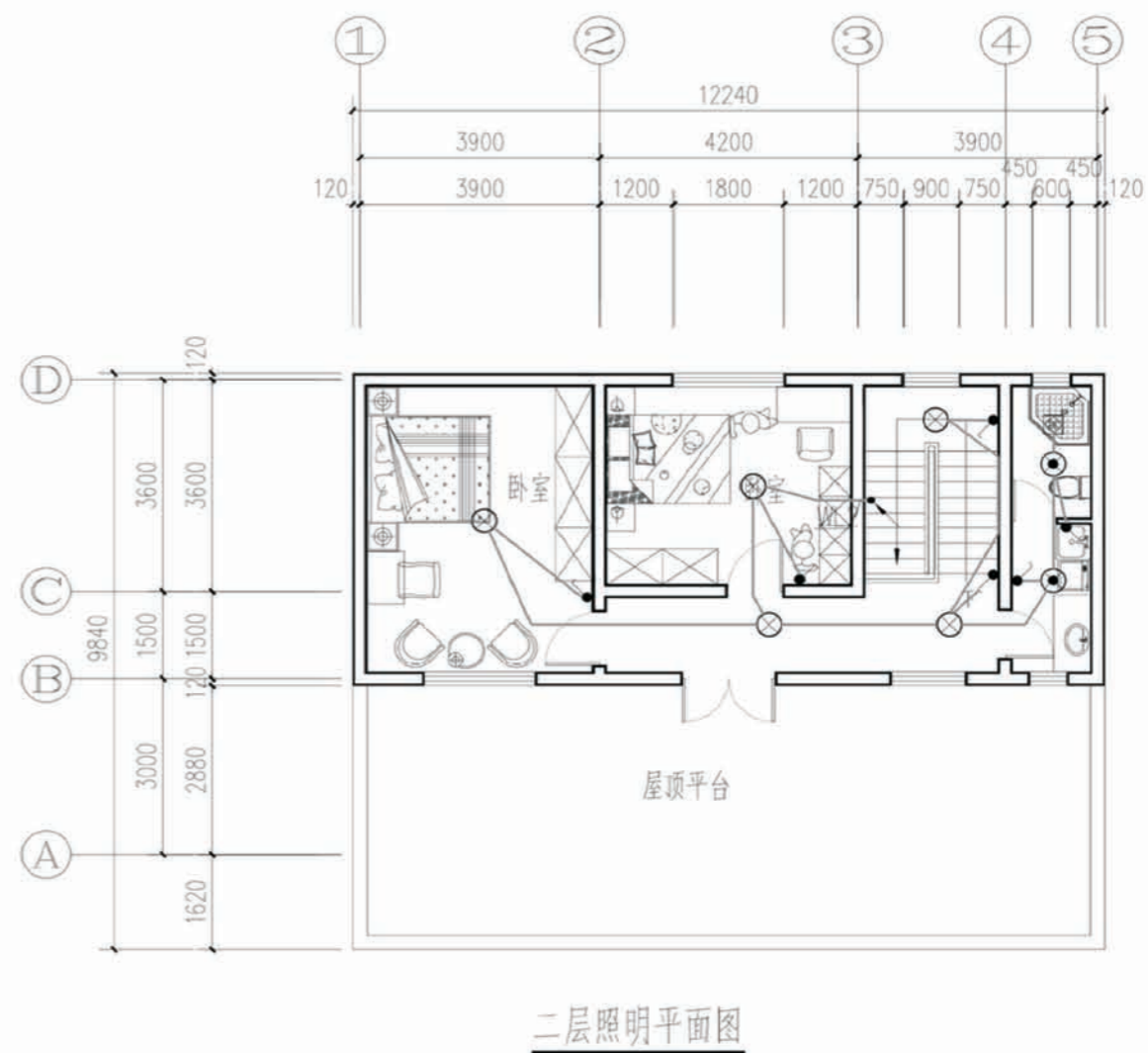
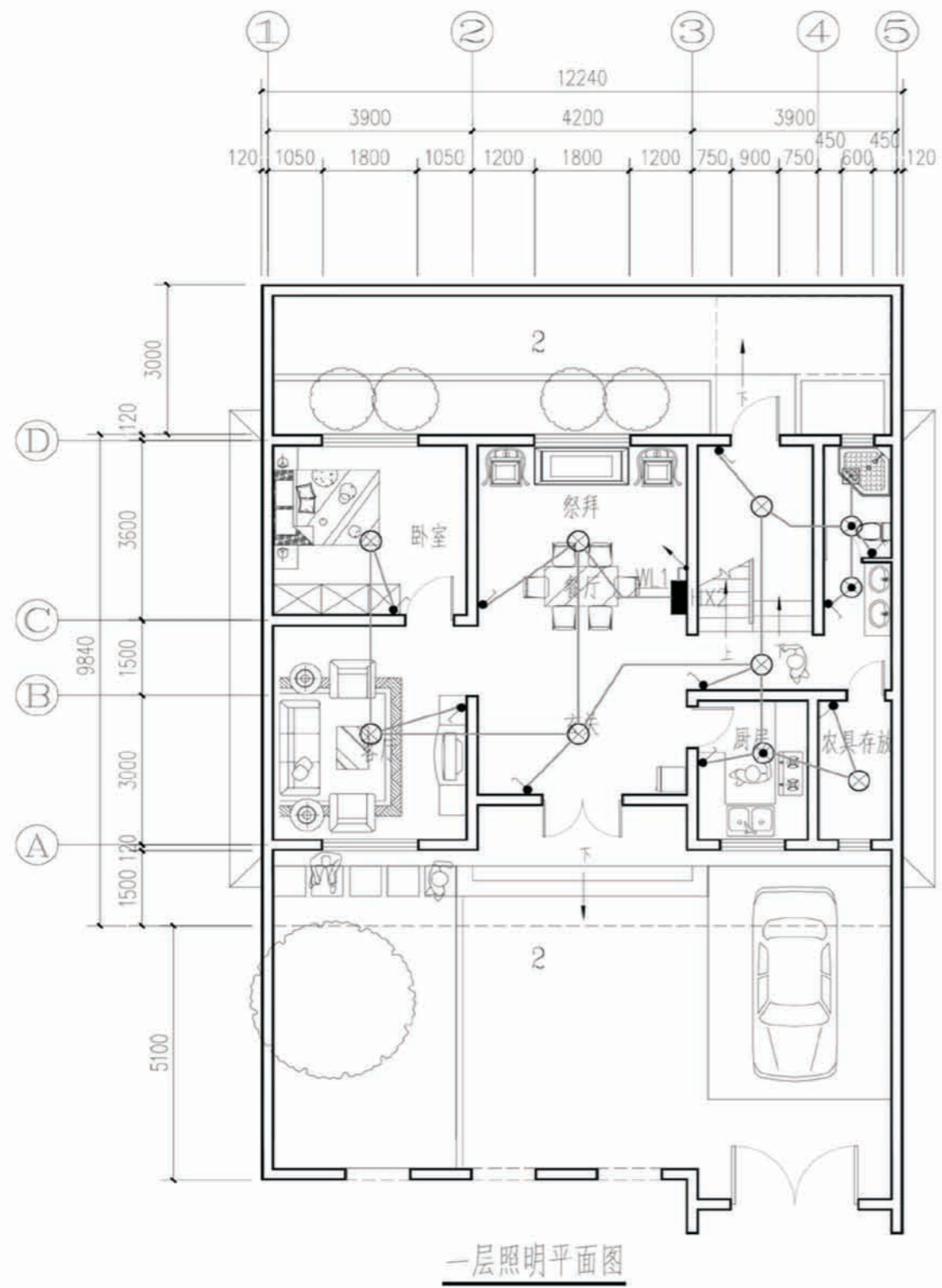
项目	陕南-06号农房	图号	暖施-01
----	----------	----	-------



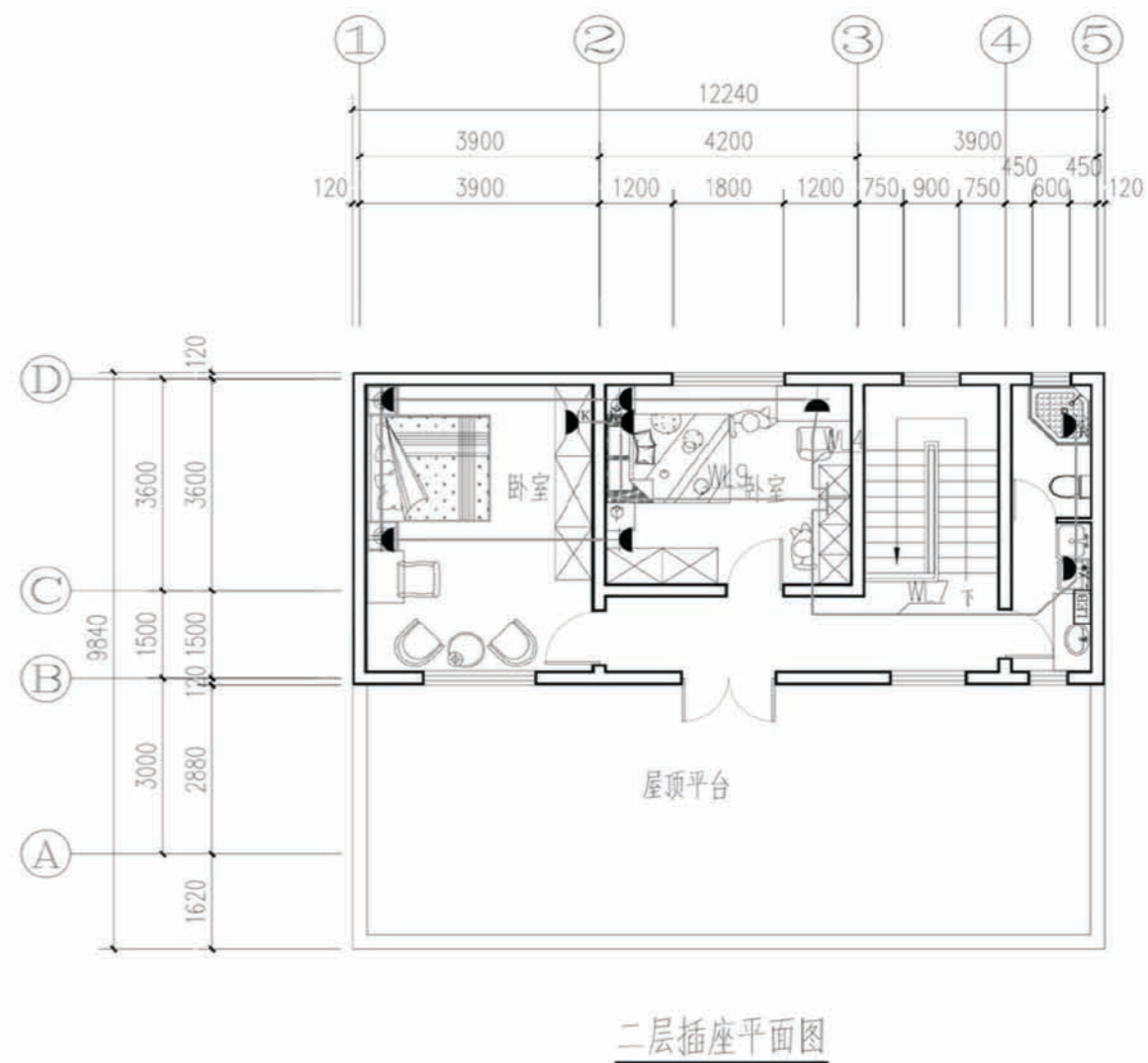
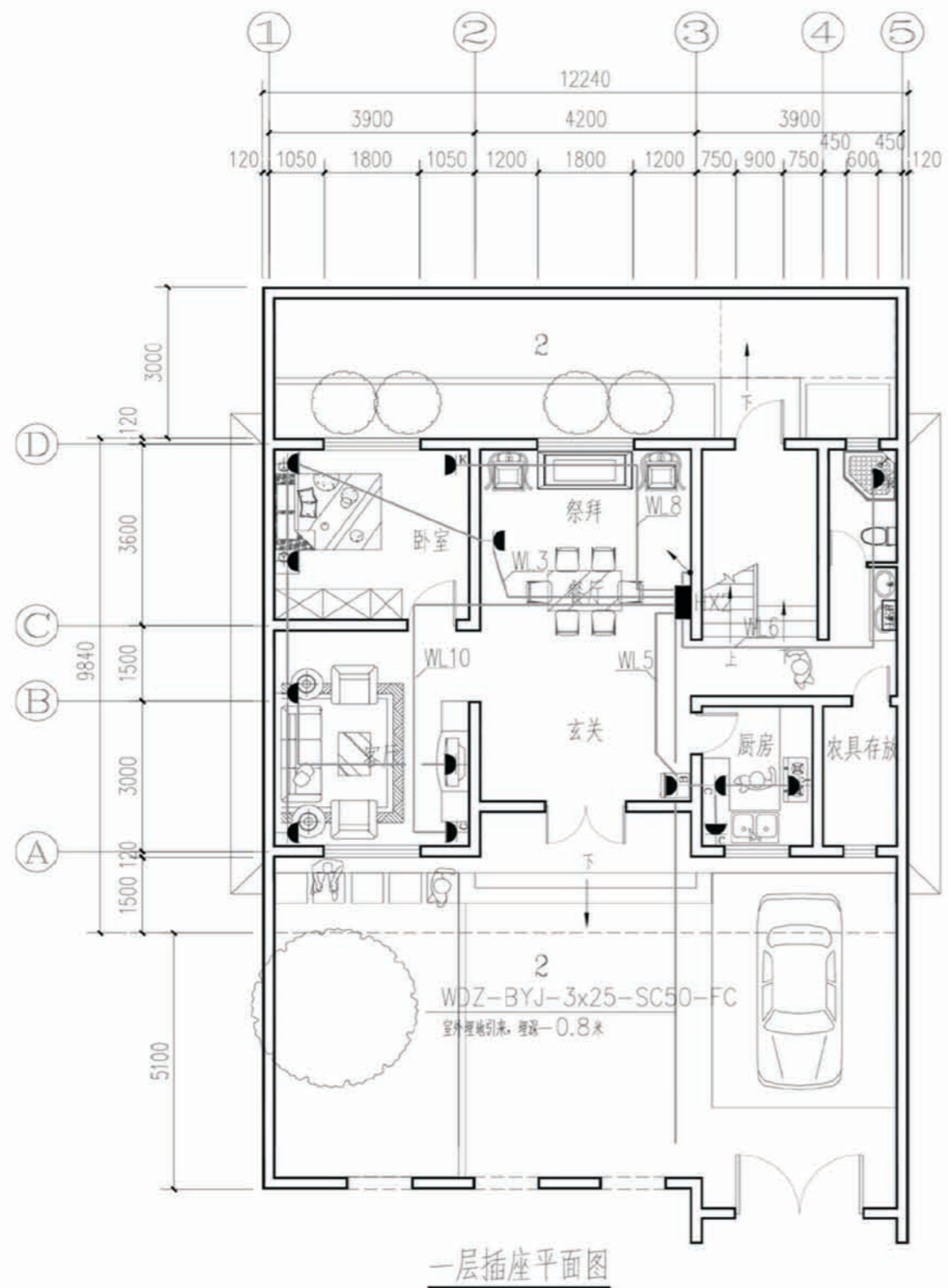
采暖系统图

注：图中所有立管管径均为DN20。
注：图中所注标高均指管顶标高。

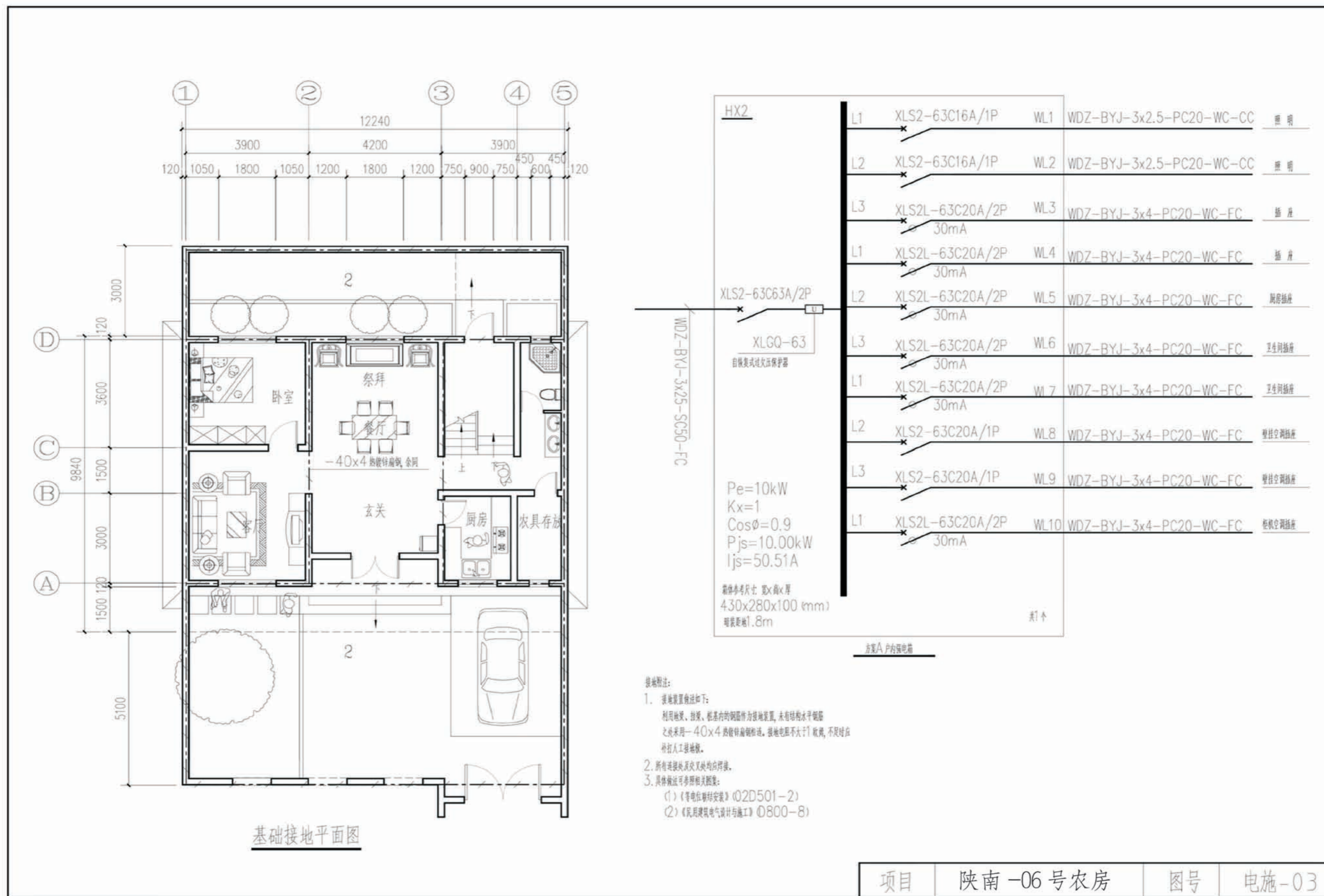
项目	陕南-06号农房	图号	暖施-03
----	----------	----	-------



项目	陕南-06号农房	图号	电施-01
----	----------	----	-------



项目	陕南-06号农房	图号	电施-02
----	----------	----	-------



陕南 --06 号农房工程造价

工程项目总造价表		
序号	单项工程名称	造价（元）
1	陕南 --06 号农房	189000
总价		189000
大写	壹拾捌万玖仟元整	

单项工程造价汇总表		
序号	单项工程名称	造价（元）
1	土建工程	126000
2	给排水工程	23000
3	暖通工程	19000
4	电气工程	21000
总价		189000