

陕南 --05 号农房方案

设计单位：商洛市建筑勘察设计院

设计人员：屈杰 江悠丽 刘朝 南萌 陈寅 刘洋

设计说明：

本着既有利于节约土地、保护耕地，又有利于促进城乡一体化、满足城乡建设发展用地需求的原则，面积适度、布局合理、功能齐备，推行统一规划、集中建设。尊重当地民居的生活习俗与精神观念，保留现存民居中最有特色的部分，并根据新的要求对其余部分实行不同程度的变更（从设备和材料的更新到空间的重新组织）。

以陕南民居为根基，充分吸取传统民居的优点。设计特点：在平面功能的布置上以人为本，平面布局设计合理，有较大的起居、炊事、卫生、贮存空间和合理的从事生产、经营活动的空间，通过对民居内部形态的更新实现对民居与建筑文化延续。立面说明：在立面风格的设计上力求体现传统的陕南民居风格，以现代建筑设计手法为主，同时融入提炼后的传统建筑手法精髓，采取挑、错、等传统民居手法，取得丰富的立面造型及立面效果。在色彩处理上以传统的徽派民居风格的清淡雅致为主，墙以白色为主，门窗以深色搭配，屋顶以灰黑色坡屋面。形体上错落有致。形体及尺度宜人，力求形成传统民居所围合的街、巷等城镇空间。



鸟瞰图



总平面图



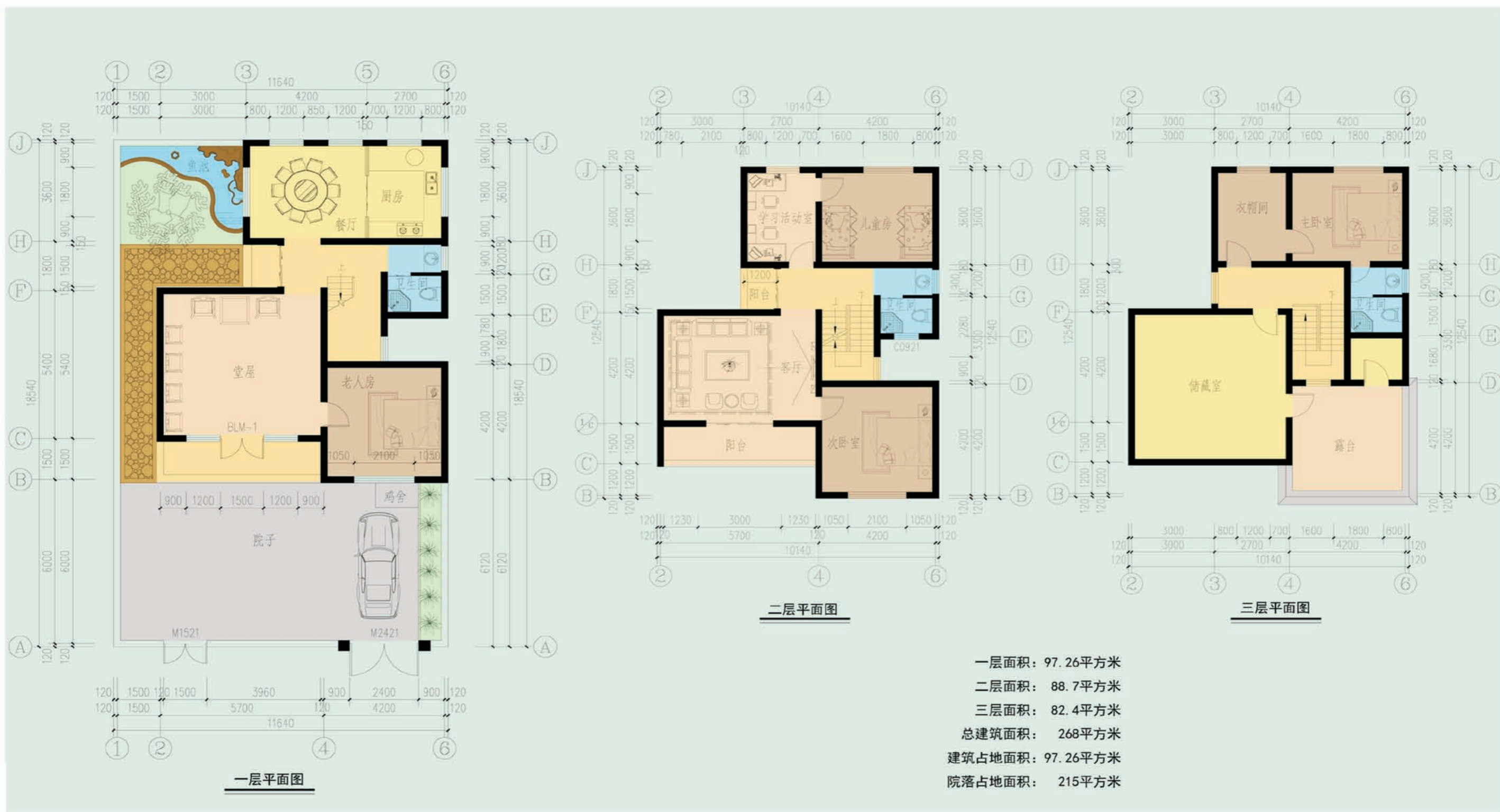
单体透视图



联排透视图



沿街透视图



设计总说明

一、建筑设计说明

1、工程概况

- | | |
|--------------------|-------------------------------|
| 1.1、工程名称：农村住宅设计； | 1.2、建筑结构类型：砖混结构； |
| 1.3、建筑层数：整体二层局部三层； | 1.4、总建筑面积：268m ² ； |
| 1.5、建筑高度：10.8米； | 1.6、建筑使用年限：50年； |
| 1.7、建筑用途：居住； | 1.8、建筑分类和耐火等级：低层居住建筑，二级； |
| 1.9、建筑工程等级为：三级； | 1.10、建筑抗震设防烈度：七度； |
| 1.11、结构安全等级：二级； | 1.12、抗震设防分类：丙类建筑； |

2、设计说明

2.1、设计理念：本着既有利于节约土地、保护耕地，又有利于促进城乡一体化、满足城乡建设发展用地需求的原则，面积适度、布局合理、功能齐备，推行统一规划、集中建设。尊重当地民居的生活习俗与精神观念，保留现存民居中最有特色的部分，并根据新的要求对其余部分实行不同程度的变更（从设备和材料的更新到空间的重新组织）。以陕南民居为根基，充分吸取传统民居的优点。

2.2、设计特点：在平面功能的布置上以人为本，平面布局设计合理，有较大的起居、炊事、卫生、贮存空间和合理的从事生产、经营活动的空间，通过对民居内部形态的更新实现对民居与建筑文化延续。

2.3、立面说明：在立面风格的设计上力求体现传统的陕南民居风格，以现代建筑设计手法为主，同时融入提炼后的传统建筑手法精髓，采取挑、错、等传统民居手法，取得丰富的立面造型及立面效果。在色彩处理上以传统的徽派民居风格的清淡雅致为主，墙以白色为主，门窗以深色搭配，屋顶以灰黑色坡屋面。形体上错落有致。体形及尺度宜人，力求形成传统民居所围合的街、巷等城镇空间。

二、结构设计说明

1、地基与基础：建筑场地的墓、穴、坑、井、塘、河等必须按《建筑场地的墓穴探查与处理暂行规范》DBJ61-57-2010进行处理。室内回填土压实系数 ≥ 0.94 。

2、材料：

2.1、混凝土强度等级均为C25；

2.2、钢筋说明： Φ 示HRB335钢筋， Φ 131示HRB335钢筋；

2.3、砌体材料说明： ± 0.000 以下墙体采用MU10粘土砖及M10水泥砂浆砌筑， ± 0.000 以上所有墙体均采用MU10承重粘土空心砖（KP1型）及M5混合砂浆砌筑。墙体详细做法详见陕09G01-1中的有关六、七度抗震设防区的详图及说明。

3、活荷载标准值取值说明：

3.1、所有楼面：2.0KN/m²；

3.2、上人屋面：2.0KN/m²；

3.3、阳台楼面：2.5KN/m²；

3.4、楼梯间不上人屋面：0.5KN/m²。

4、钢筋混凝土结构：

4.1、受力钢筋混凝土保护层最小厚度：梁、柱30、板20；

4.2、受力钢筋的最小锚固长度：HRB300钢筋 $\rightarrow 31d$ ，HRB335钢筋 $\rightarrow 31d$ （ d 为钢筋直径）；

4.3、受力钢筋搭接长度：纵向搭接接头面积百分率为50%时：HRB300钢筋 $\rightarrow 44d$ ，HRB335钢筋 $\rightarrow 55d$ （ d 为直径）且 ≥ 300 ；纵向搭接接头面积百分率为100%时：HRB300钢筋 $\rightarrow 44d$ ，HRB300钢筋 $\rightarrow 55d$ （ d 为直径）且 ≥ 300 ；

4.4、所有现浇板中未标注的支座负弯矩筋的架立筋均为 $\Phi 6@200$ ；

4.5、所有钢筋混凝土悬挑构件的模板必须待混凝土强度达到设计强度的100%后，且在上一层主体结构施工完毕后方可拆除。悬挑构件支模时，外端梁头或板头要求向上起翘外挑长度的1/150。

三、给排水设计说明

1、设计内容：本设计包括室内生活给水系统、生活排水系统、生活热水系统及雨水系统。

2、生活给水系统：

2.1、水源：给水水源为自来水（地下水丰富的地区可使用地下水），水压根据当地情况确定；

2.2、管材、管件及接口形式：生活给水立管、横干管和卫生间支管均采用PPR管，热熔连接；

2.3、系统管道：生活给水管网为下行上给式供给，下层干管设于一层管沟内，管沟内给水管道需作保温（保温层及保温材料由住户根据当地具体情况确定）。

3、生活排水系统：

3.1、排水系统：室内污水经院子化粪池集中处理后排至市政污水管道；

3.2、管材、管件及接口形式：排水管道采用UPVC管，粘接；

3.3、排水附件：地漏采用有水封地漏，水封高度不小于50mm。

4、生活热水系统：

4.1、热水由自建锅炉、屋面太阳能板和蓄热水箱联合供给，屋面预留太阳能冷水补水管。

4.2、管材、管件及接口形式：热水管道管材为PPR管，热熔连接。

5、雨水系统：院内雨水经雨水口收集后排至市政雨水管道。

6、管沟：采用砖砌管沟，管沟深度根据管道埋深确定，宽度凡水施一层平面标注。

7、节能篇：采用节水型卫生器具、低阻力管件和高效设备。

四、电气设计说明

1、本工程电气设计内容包括：

1.1、照明系统； 1.2、接地及安全保护系统； 1.3、电话、网络及有线电视系统。

2、电源

电源自室外供电部门低压线路采用1路YJV22-1.0kV电力电缆接入户内配电箱，电压220V。进户线位置可根据现场实际做相应调整。

3、布线

3.1、户内分支线路采用BV-450/750V电力电缆穿阻燃塑料电线管沿墙、地、顶等暗敷。照明回路采用BV-3x2.5-PC16线管，插座及空调回路采用BV-3x4-PC20线管。

3.2、平面图中所有回路均单独穿管，各回路中性线及PE线应从各配电箱内引出。

3.3、照明、插座线路均为三根导线（L，N，PE），至单联开关线路均为二根导线。

3.4、设备选择及安装：所有开关及插座均暗设；配电箱暗设。

4、接地及安全保护

4.1、本工程采用联合接地系统，保护接地、设备接地共用接地装置。

4.2、低压配电系统的接地形式采用TN-C-S系统。在总等电位端子箱由接地极引出PE干线。楼内凡正常不带电而绝缘损坏时可能带电的电气设备的金属外壳、金属支架等物体均应与PE线可靠连接。

4.3、建筑物总等电位联结，应将楼内保护干线、接地干线、各种公用设施的金属管道，建筑物金属结构，钢筋混凝土基础钢筋等可靠连接。

4.4、所有洗浴卫生间设局部等电位联结。

5、电话、宽带网络系统、有线电视系统由运营商深化设计后方可实施。弱电末端插座距离不小于200mm。

6、灯具光源定期清洁、更换，水加热器及空调设备定期清洗、维护。

项目

陕南—05号农房

图号

设计说明-01

设计总说明

五、暖通设计说明

1、设计内容：本设计为民居建筑室内采暖系统设计。

2、设计参数：

室内设计参数：卧室、客厅18℃，厨房15℃，卫生间25℃（浴霸辅助）。

室外设计参数：（陕南地区）

<1>大气压力：冬季 $P_d=979.1\text{hPa}$ ，夏季 $P_d=959.8\text{hPa}$ ；

<2>冬季采暖室外计算温度 -3.4℃

<3>冬季空调室外计算温度 -5.7℃

<4>冬季空调室外计算相对湿度 $\phi=66\%$

<5>夏季空调室外计算温度 35.0℃ ；夏季空调室外计算湿球温度 25.8℃

<6>夏季通风室外计算温度 30.6℃

<7>室外风速 冬季平均：1.4m/s 夏季平均 1.9m/s

3、供暖：采暖热源为80/60℃，由户式小型锅炉结合太阳能供给；热负荷为17.42KW；系统阻力：32KPa。

4、供暖方式：供暖方式为单管上供下回式机械循环系统，供水总立管设于卫生间，房间内供水管置于二层架底，回水管置于地沟内。锅炉选用户式燃煤小型锅炉；供暖循环泵由厂家配套提供；散热器选用三柱铸铁散热器支腿安装，距地高度150mm；每组散热器均设手动排气阀。

5、管材：采用碳素钢管，DN<50mm为焊接钢管，DN≥50mm采用无缝钢管，DN≤32丝扣连接，DN>32焊接连接。地沟内管道均为焊接连接。

6、热力管道安装完毕后，需进行水压试验，试验压力均为0.6MPa，试压合格后，对系统反复冲洗，直至排出水中不带泥沙及铁屑等杂质，且水色不浑浊时，方为合格，在进行冲洗前，先去掉过滤器的过滤网，等冲洗工作结束后方可安装，在管路冲洗时，水流不得进入所有设备。

7、管沟：采用砖砌管沟，管沟深根据管道埋深定，宽度见图施一层平面标注。

8、户内卫生间通风由用户自理。

9、敷设在室外露台及不采暖房间、地沟内的采暖管道均需保温，保温材料选用岩棉管壳，保温厚度：室内管道30mm，室外管道40mm，做法详见陕09N3。

10、管道活动支架的具体形式，视现场安装情况确定，做法详见陕09N4。

11、本说明未详之处见陕09N1。

12、施工遵照《建筑给排水及采暖工程施工质量验收规范》GB50242-2016及相关规定执行。

13、节能：

13.1、本工程建筑外维护结构采用相应节能措施，各传热系数K值满足《陕西省居住建筑节能设计标准》要求。

13.2、本工程采暖热源考虑结合太阳能等再生能源。

项目

陕南-05号农房

图号

设计说明-02

建筑用料及做法说明表

项目	类别	使用范围	用料及做法	备注
墙身砌体	墙身砌体	所有墙身砌体	详见结构设计	
散水	混凝土散水	建筑物四周	1.60厚C15混凝土撒1:1水泥砂子,压实赶光。 2.150厚3:7灰土垫层,宽出面层300, 3.素土夯实向外坡4%。	
室外台阶	混凝土台阶	建筑物室外	1.60厚C15混凝土随打随抹, 上撒1:1水泥砂子压实赶光台阶面向外坡1%; 2.300厚3:7灰土垫层分两层夯实; 3.素土夯实。	
外墙饰面	贴面砖墙面	见各立面图及效果图	1.1:1聚合物水泥砂浆勾缝, 2.粘贴8厚面砖, 3.4厚聚合物水泥砂浆粘结层, 4.6厚1:2.5水泥砂浆找平, 5.12厚1:3水泥砂浆打底扫毛。	
	外墙涂料	见各立面图及效果图	1.喷外墙涂料; 2.6厚1:2.5水泥砂浆找平 3.12厚1:3水泥砂浆打底扫毛或划出纹道	
内墙饰面	乳胶漆	除厨房、卫生间外的所有房间	1.刷无光乳胶漆 2.6厚1:0.3:2.5水泥石膏砂浆抹面压实抹光。 3.10厚1:1:6水泥石膏砂浆打底扫毛。	白色
	彩印瓷片白瓷片或	厨房卫生间 盥洗间	1.白水泥擦缝 2.8厚釉面砖 3.5厚1:2建筑胶水泥砂浆粘结层 4.10厚1:3水泥砂浆打底夯实抹平扫毛	白色 规格为200X300
楼地面	地砖	除厨房、卫生间外的所有房间	1.铺10厚地砖,干水泥擦缝, 2.5厚1:2.5水泥砂浆结合层, 3.20厚1:3干硬性水泥砂浆结合层 4.水泥浆一道,5.60厚C15混凝土垫层,6.150厚 3:7灰土,7.素土夯实。	600X600 驼色
	地砖	厨房卫生间	1.铺10厚地砖,干水泥擦缝,2.撒素水泥面, 3.30厚1:3干硬性水泥砂浆结合层, 4.1.5厚合成高分子涂膜防水层,四周翻起150高, 5.1:3水泥砂浆找坡层,最薄处20厚,坡向地漏,一次抹平, 6.60厚C15混凝土垫层,7.素土夯实。	白色 规格为300X300
楼面	地砖	除厨房、卫生间外的所有房间	1.铺10厚地砖楼面,干水泥擦缝, 2.5厚1:2.5水泥砂浆结合层, 3.20厚1:3干硬性水泥砂浆结合层, 4.水泥浆一道,5.钢筋混凝土楼板,随打随抹光。	600X600 驼色
	地砖	厨房、卫生间	1.铺10厚地砖,干水泥擦缝,2.撒素水泥面 3.30厚1:3干硬性水泥砂浆结合层, 4.1.5厚合成高分子涂膜防水层,四周翻起150高, 5.1:3水泥砂浆找坡层,最薄处20厚,坡向地漏,一次抹平。 6.楼面	白色 规格为300X300

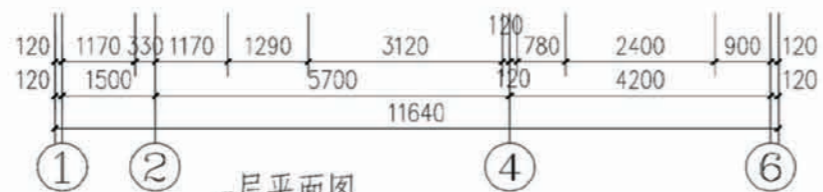
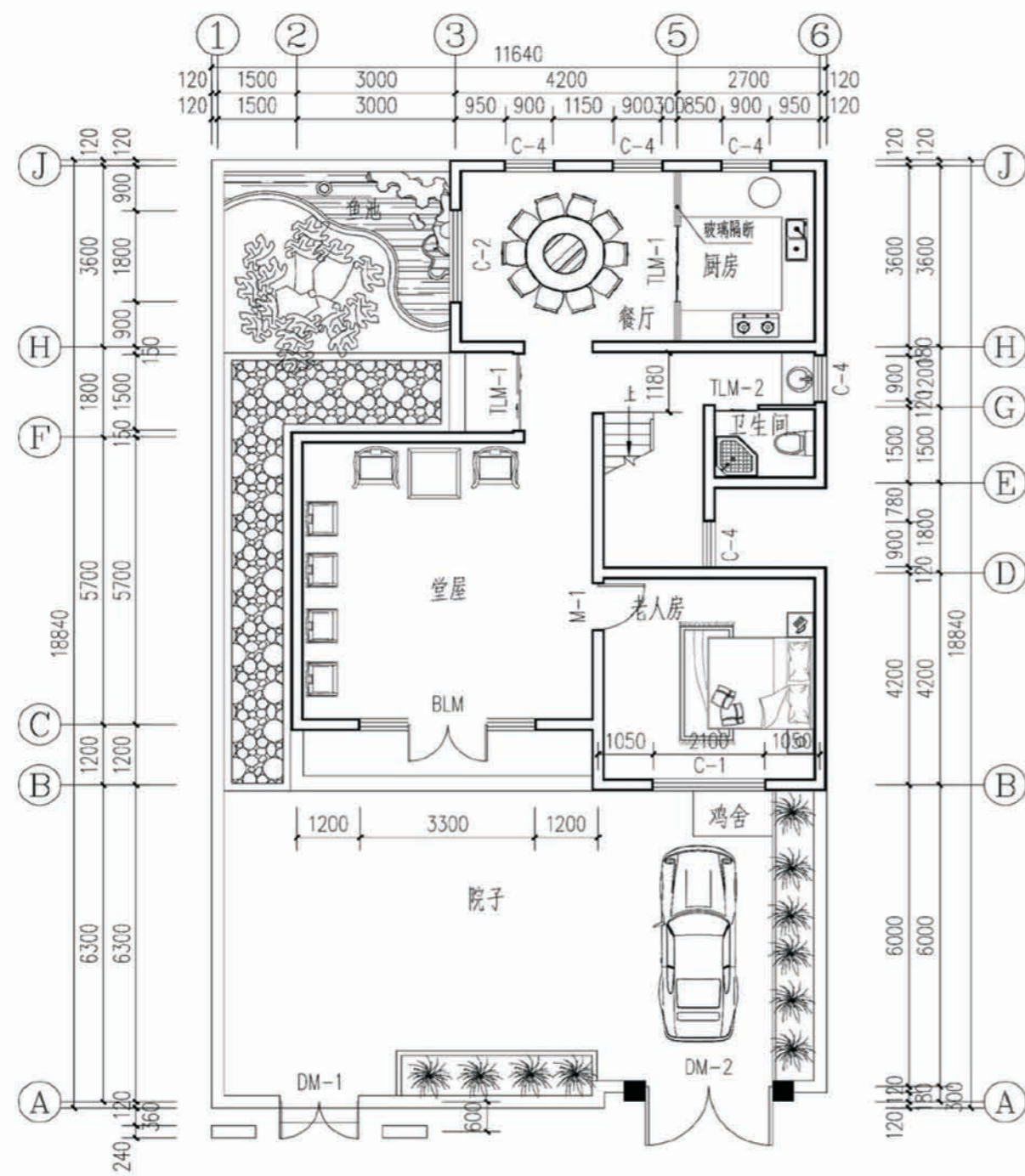
项目	类别	使用范围	用料及做法	备注
顶棚	乳胶漆	所有板底	1.刷涂料,2.5厚1:2.5水泥砂浆抹面找平, 3.5厚1:3水泥砂浆打底; 4.刷素水泥浆一道, 5.现浇或预制钢筋混凝土板。	
踢脚板	黑色成品	除厨房卫生间外的所有房间、 走廊、楼梯	做法同墙面	600X150
屋面	上人屋面	见施工图	①10X150X150F防潮砖,干水泥擦缝,每3X6M留10宽 缝,冷玛蹄脂灌缝。 ②25厚1:3:0.15(沙:水泥:107胶)107胶水泥砂 浆结合层; ③4厚SBS防水层 ④20厚1:3水泥砂浆找平层。 ⑤150厚水泥膨胀珍珠岩板。 ⑥1:6水泥炉渣找坡,最薄处30厚坡度2%,捣实压光。 ⑦钢筋混凝土楼板	
	非上人屋面	见施工图	做法同上人屋面做法(取消①、②)。	
油漆1	银粉漆	金属面	1.银粉漆二度; 2.防锈漆一度。	
油漆2	调合漆	木门	1.调和漆二度; 2.底色一度。	

门窗表

类型	编 号	洞口尺寸		详图索引			数量 总数	备注
		宽	高	图集代号	页次	编号		
木门	M-1	900	2100	陕09J06-1	16	M9-0821	5	
	M-2	700	2100	陕09J06-1	14	M7-0921	1	用于卫生间
	DM-1	1500	2100	自定			1	
	DM-2	2400	2200	自定			1	
仿古铝合金门	BLM	3300	2400	建施02			1	
	TLM-1	1500	2400	建施02			3	
	TLM-2	700	2100	自定			3	
仿古铝合金窗	TLM-3	3000	2400	建施02			1	
	C-1	2100	1800	建施08			3	
	C-2	1800	1500	建施08			4	
	C-3	1200	1500	建施08			2	
	C-4	900	1500	建施08			12	

注: 1.门窗框料为茶色,玻璃为中空玻璃。 2.门窗立框居中。

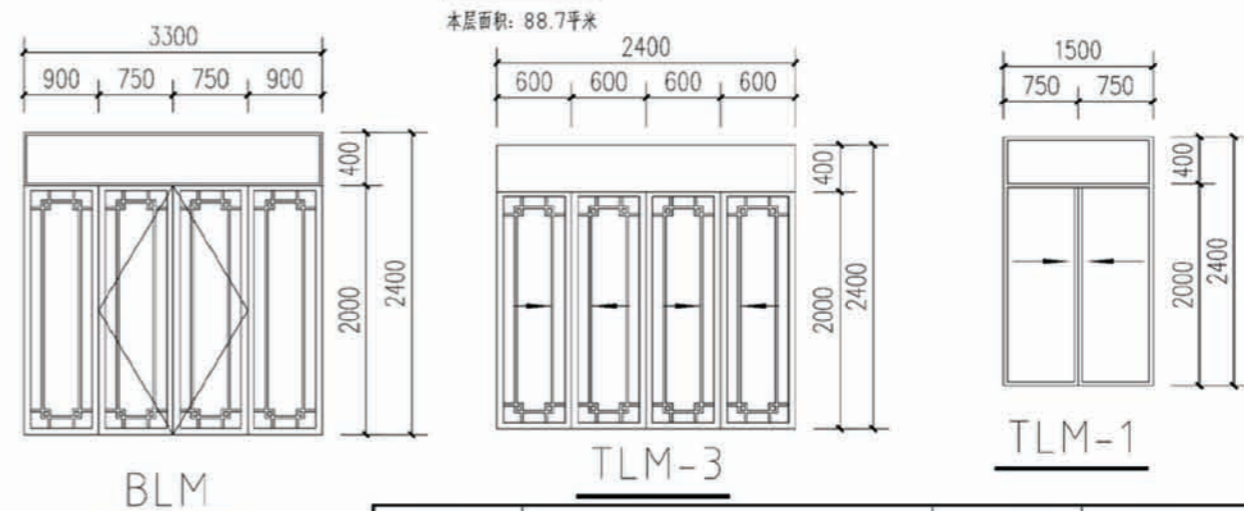
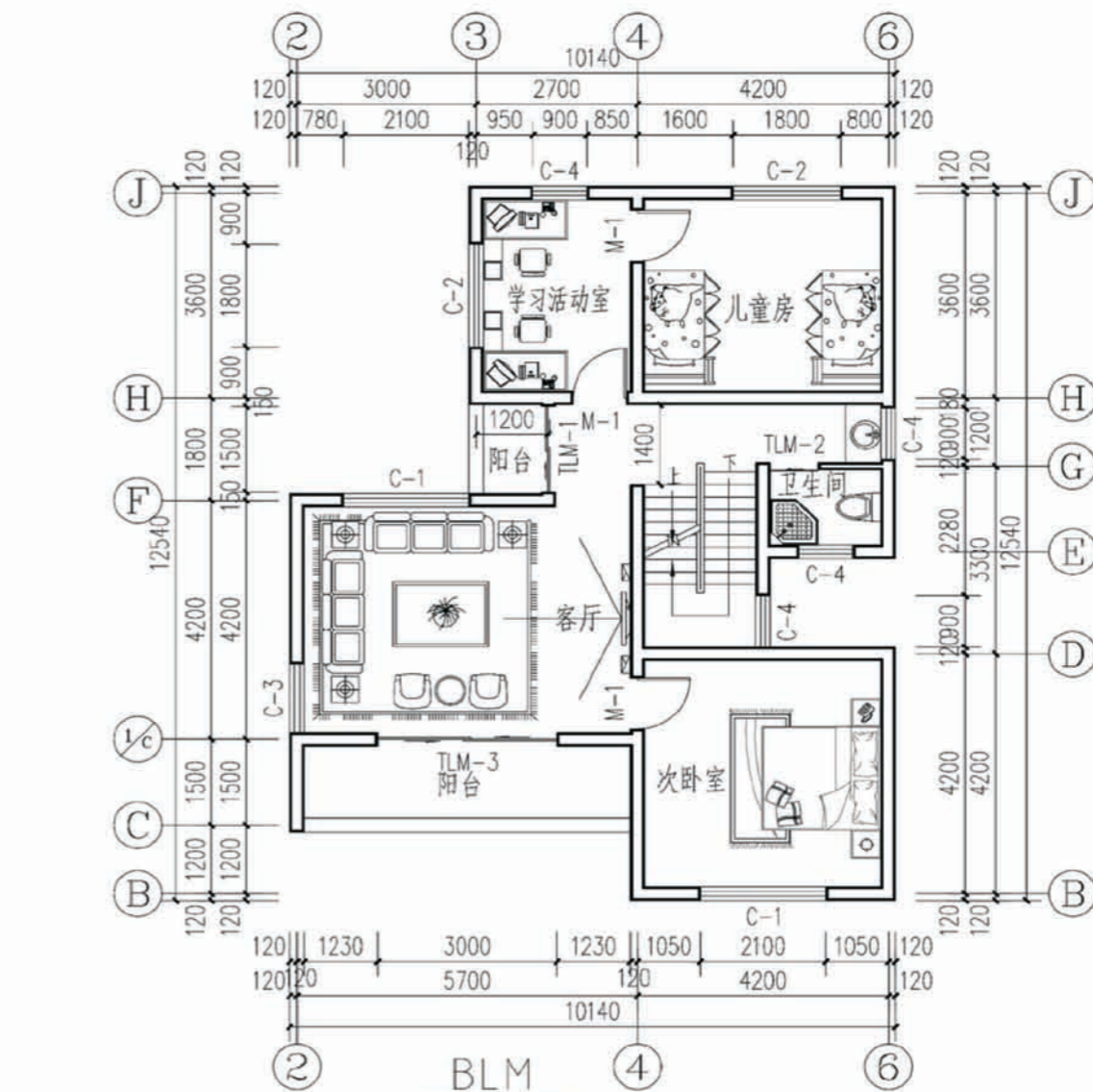
项目	陕南-05号农房	图号	建施-01
----	----------	----	-------



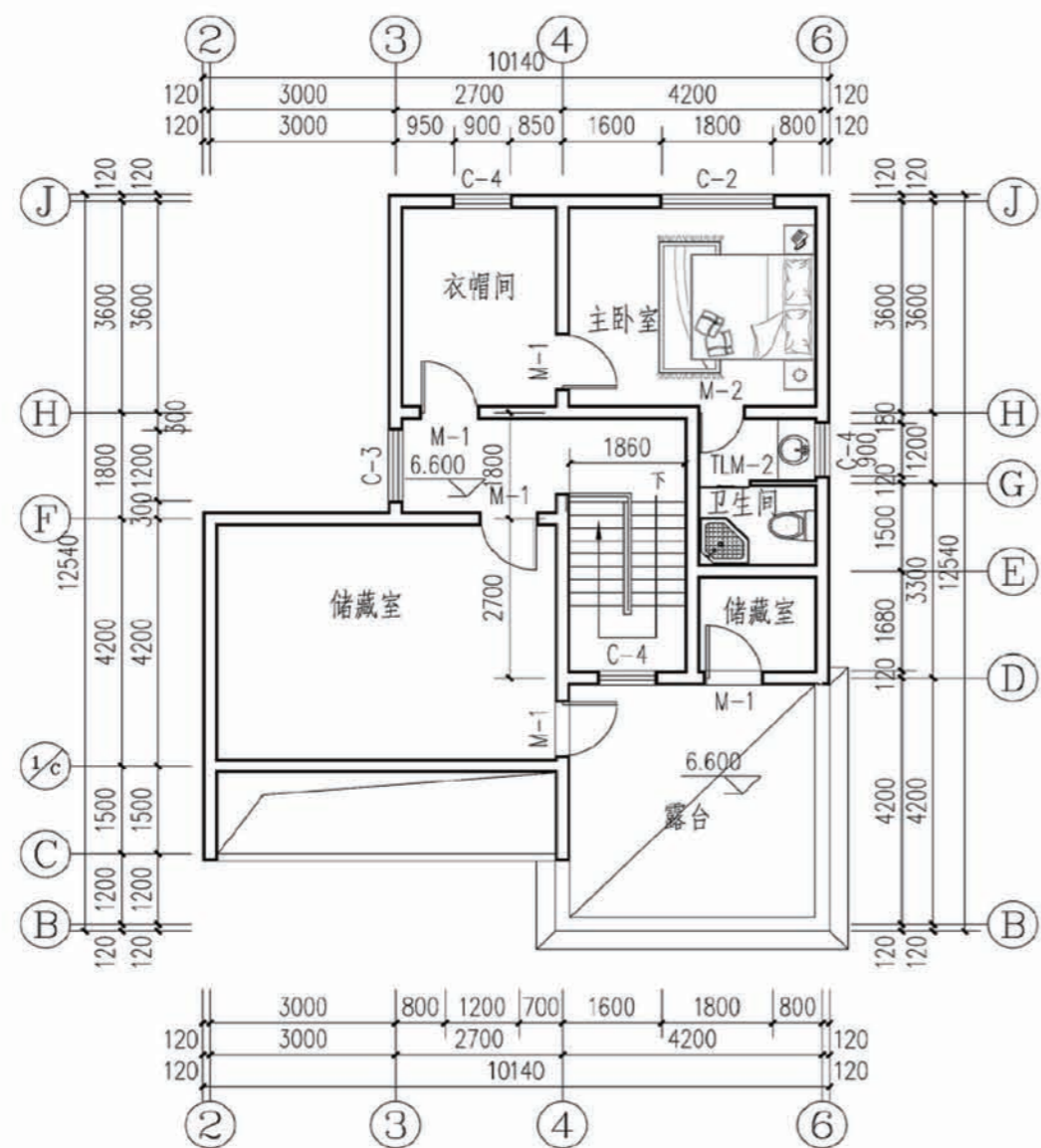
一层平面图

本层面积：97.26平方米

注：1.未注明墙厚为240（200），未注明墙头梁为240（190）。
2.外墙用370厚多孔粘土砖或双排孔小型混凝土砌块。

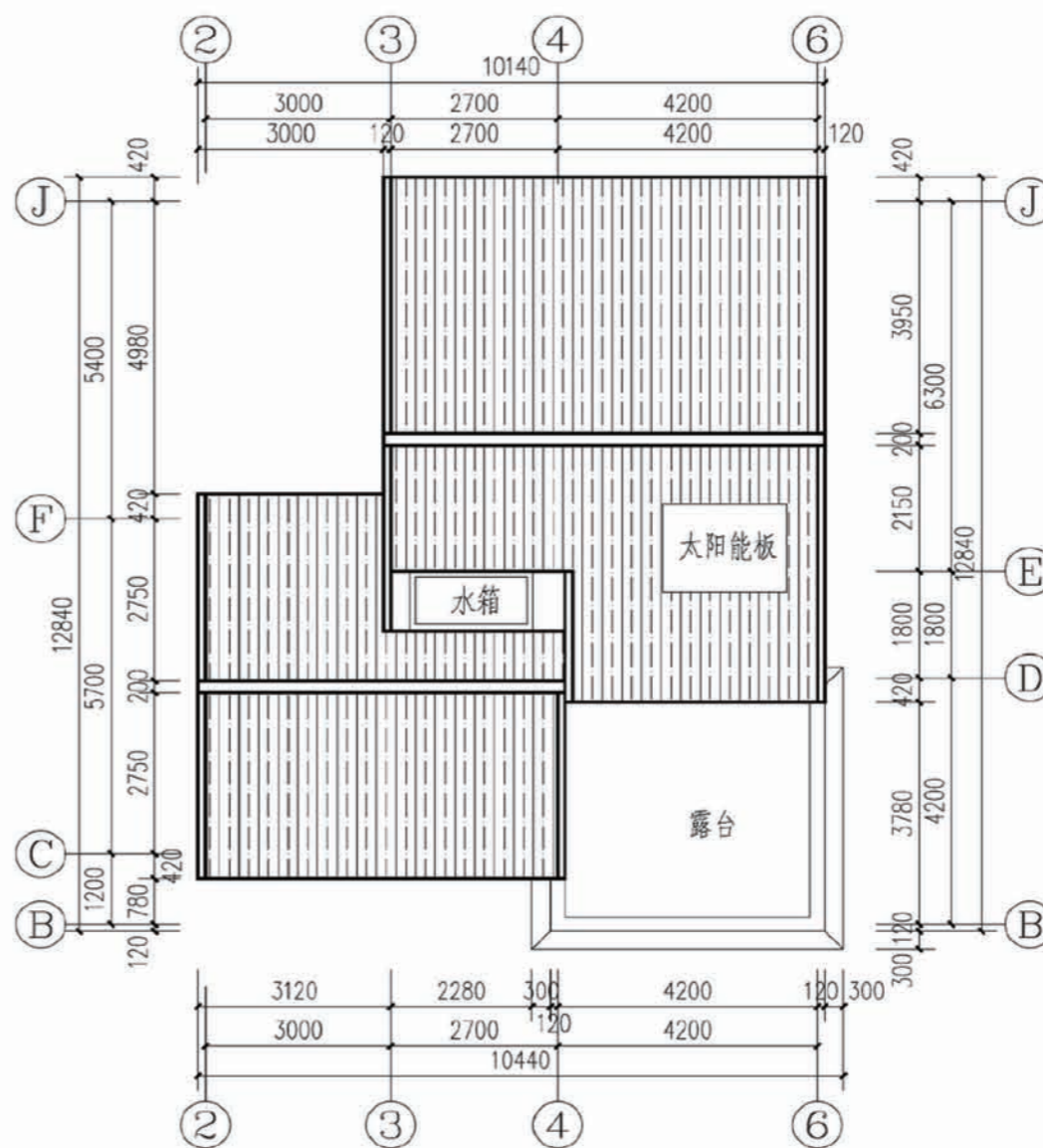


项目	陕南-05号农房	图号	建施-02
----	----------	----	-------



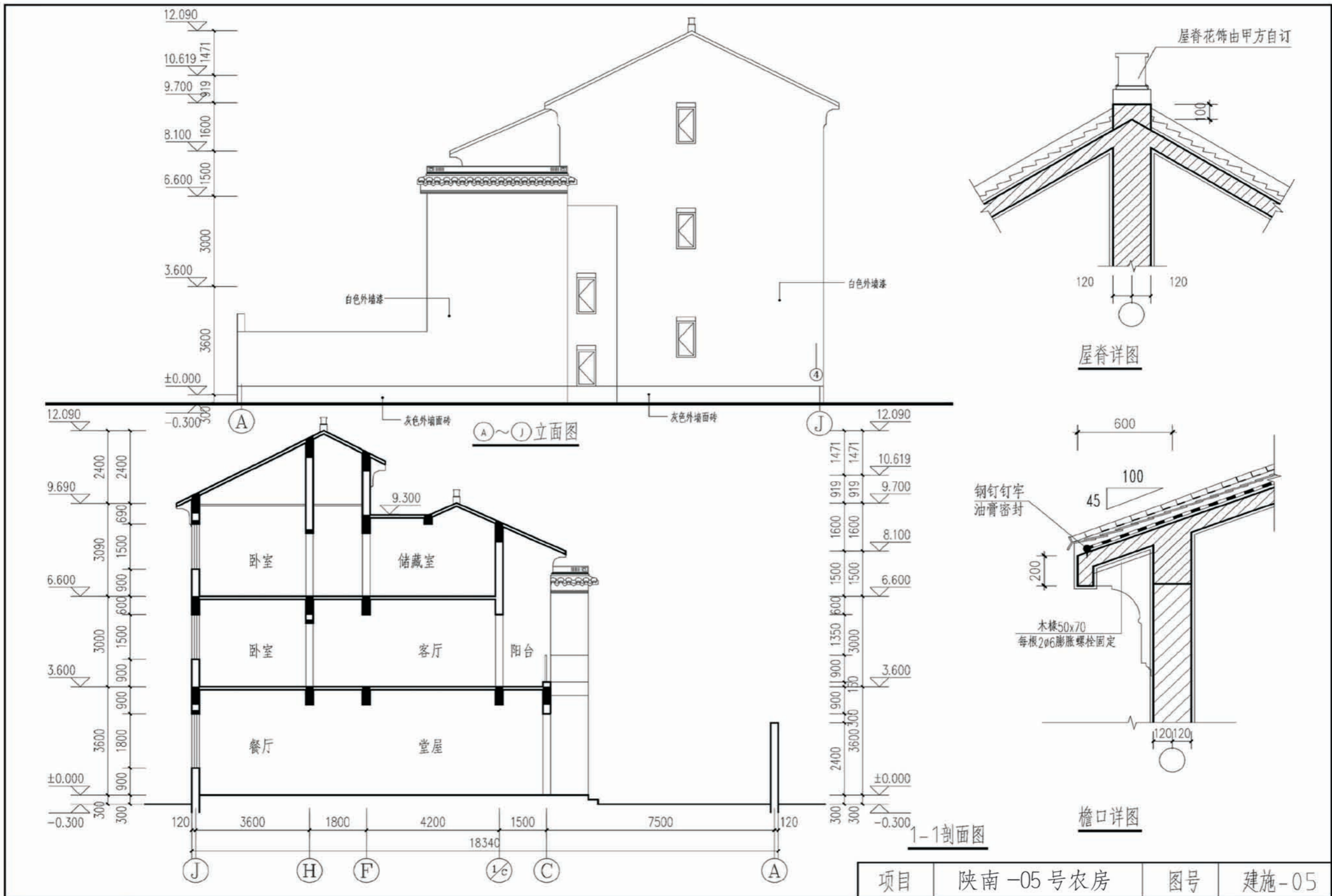
三层平面图

本层面积: 82.4平方米

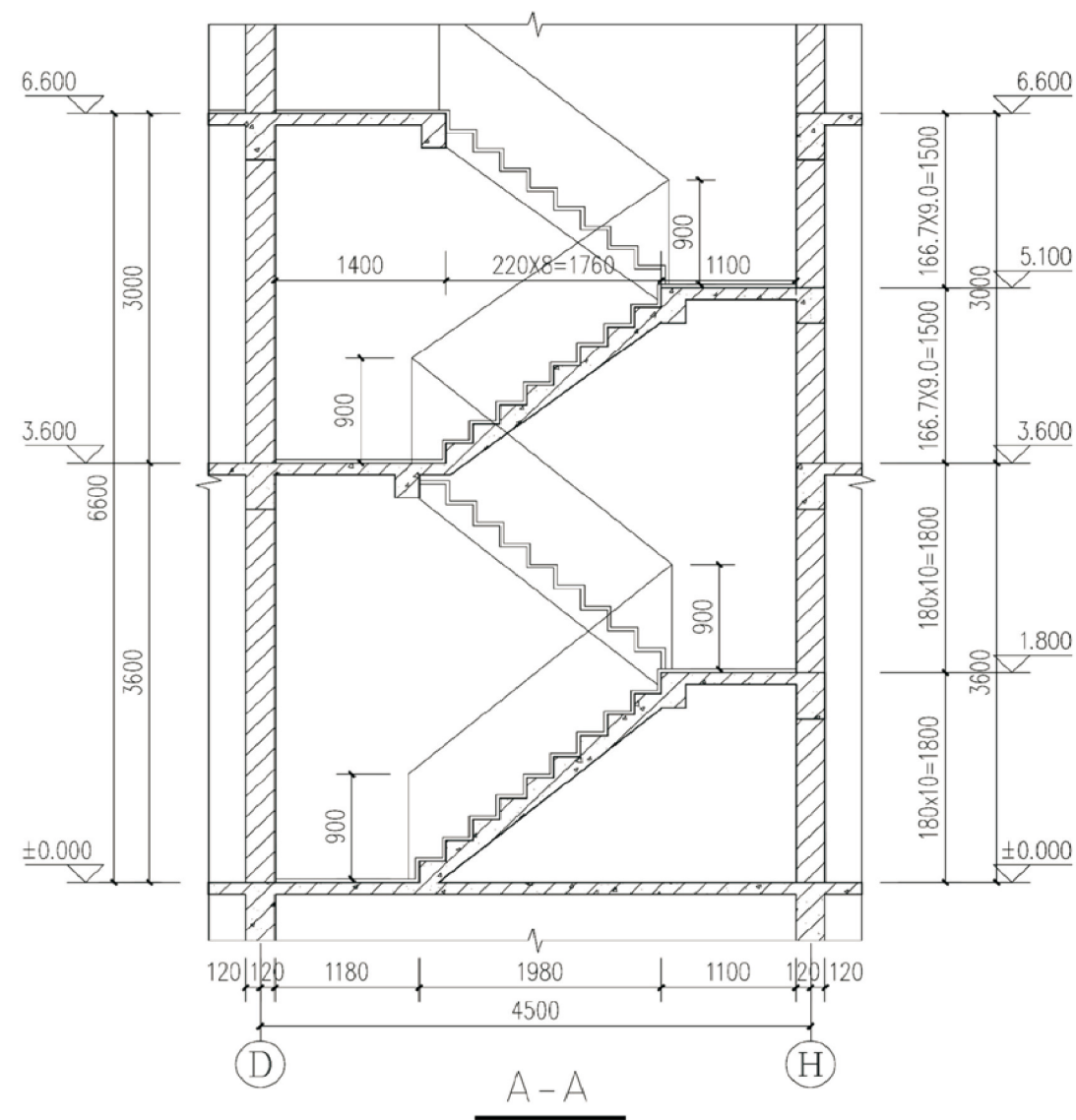
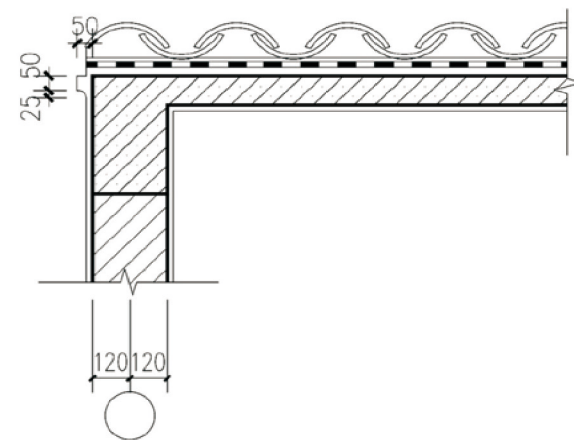
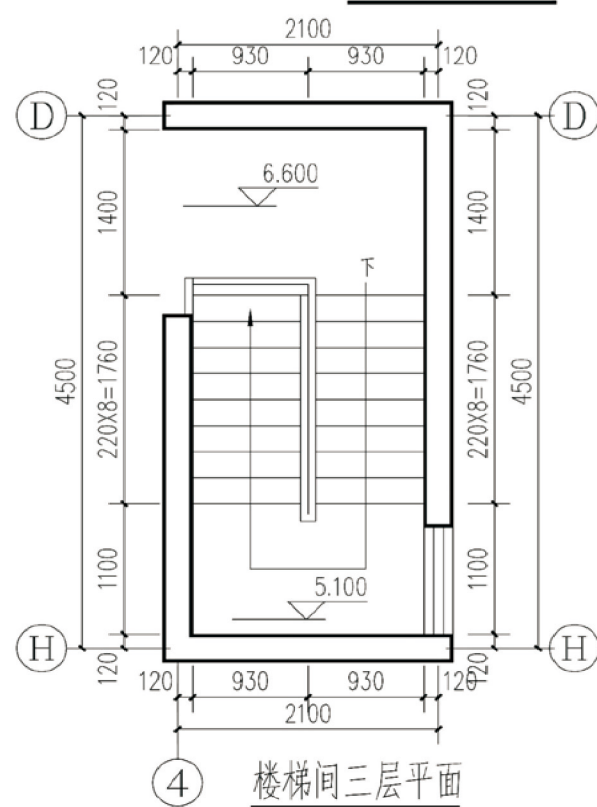
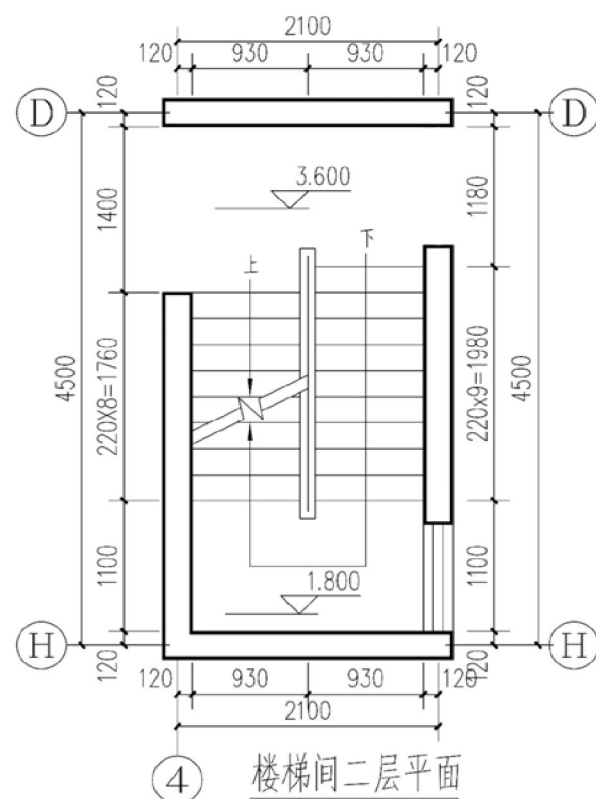
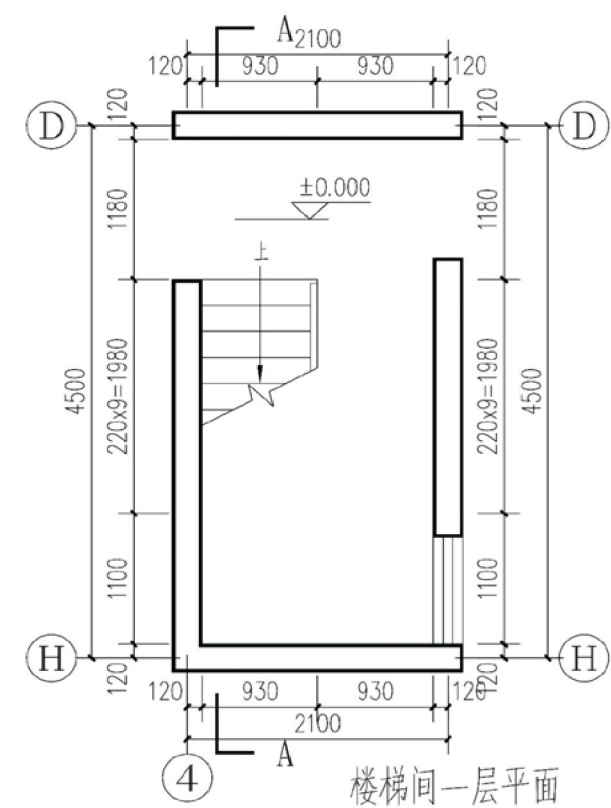


屋顶平面图

项目	陕南-05号农房	图号	建施-03
----	----------	----	-------

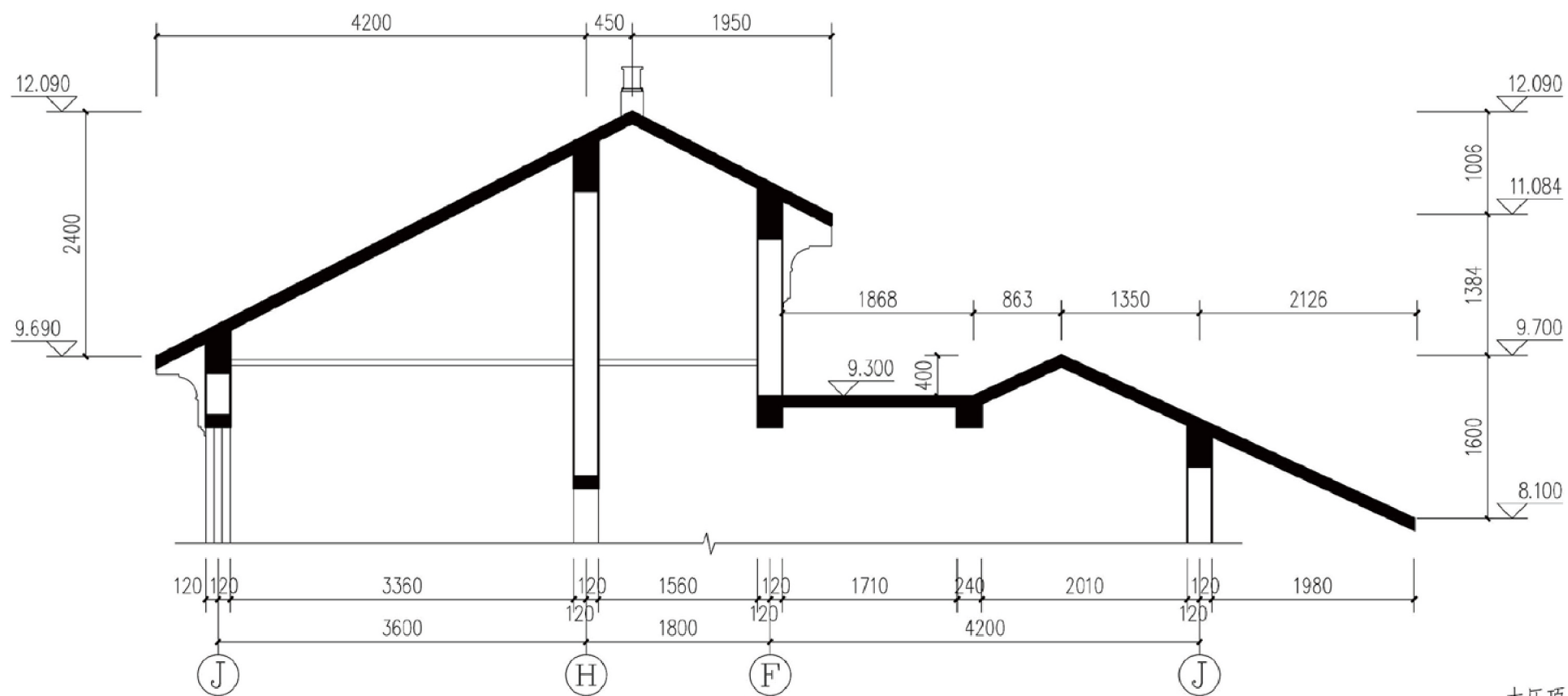


项目	陕南-05号农房	图号	建施-05
----	----------	----	-------

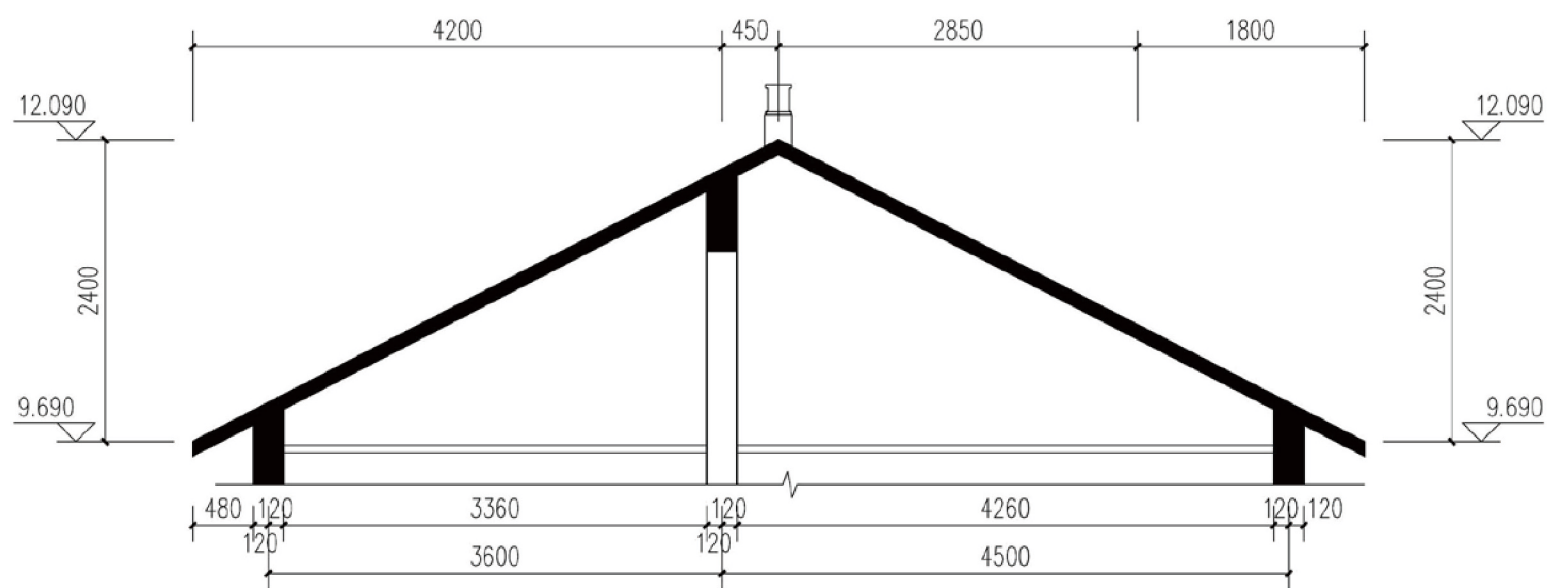


注：所有室内楼梯踏步防滑条按陕 09J08 第 71 页 1 施工，面层选用铺地砖面层，见陕 09J08 扶手，栏杆为不锈钢扶手栏杆做法参见陕 09J08 第 56 页施工，栏杆花饰自行选定，扶手为Φ60 不锈钢管，垂直杆件间距不大于 110。栏杆花饰自行选定。

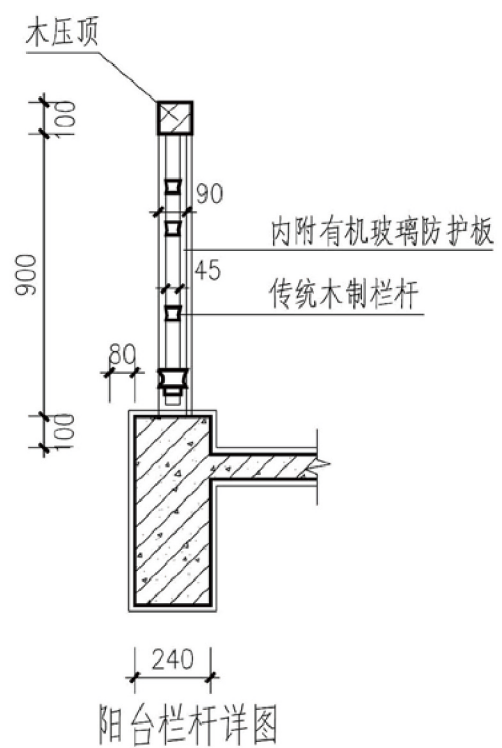
项目	陕南-05 号农房	图号	建施-06
----	-----------	----	-------



B-B剖面图

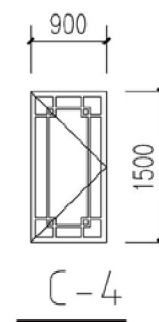
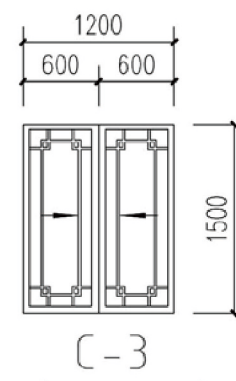
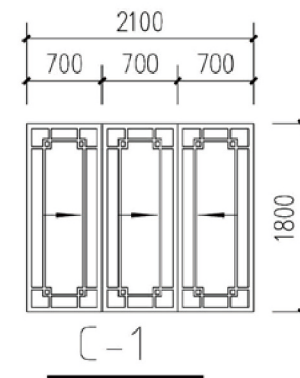
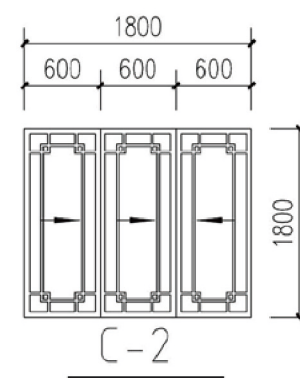
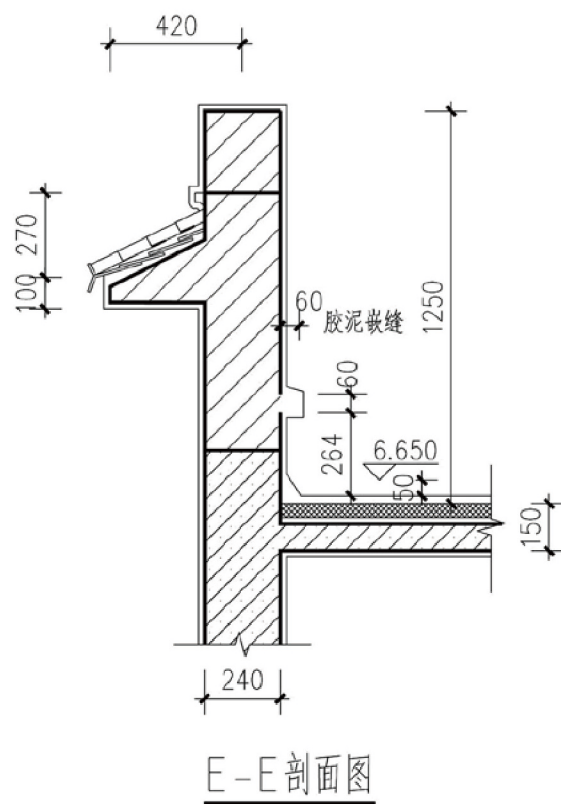
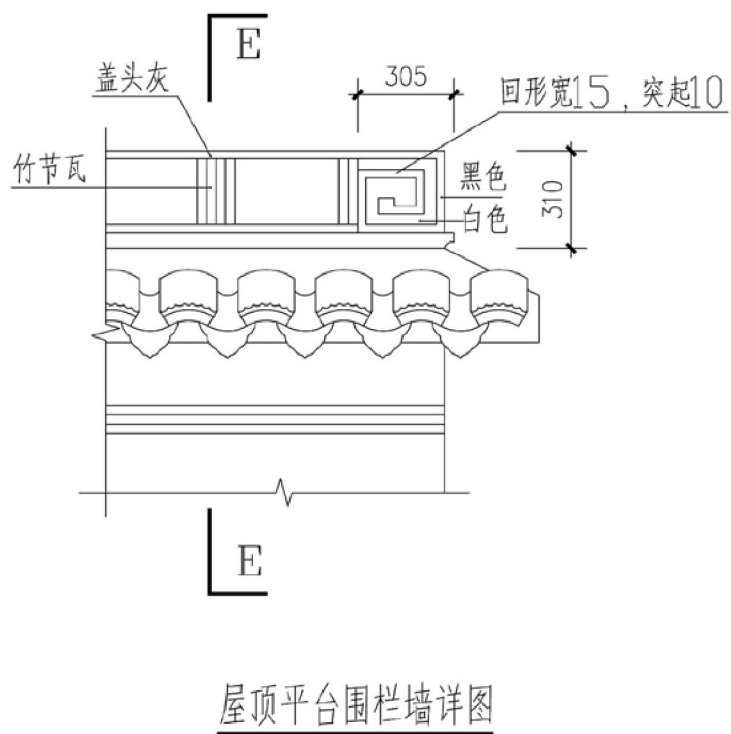
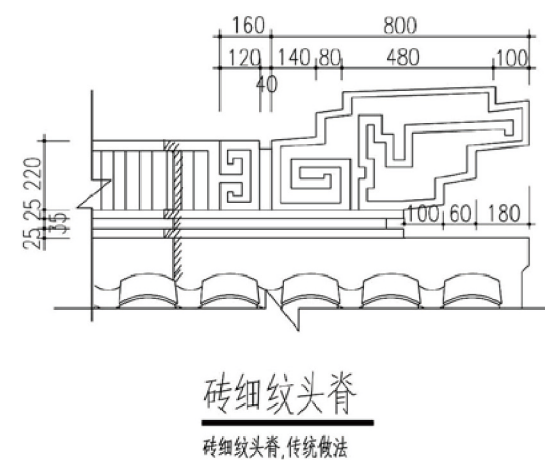
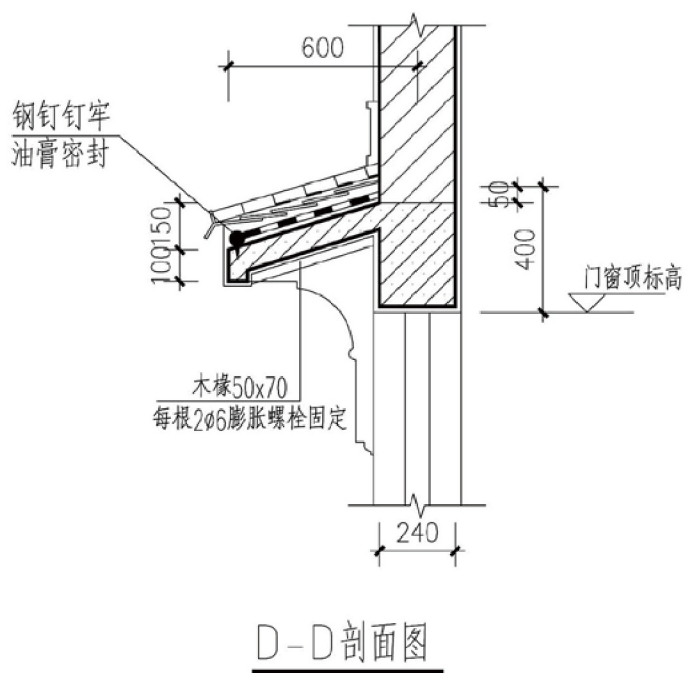
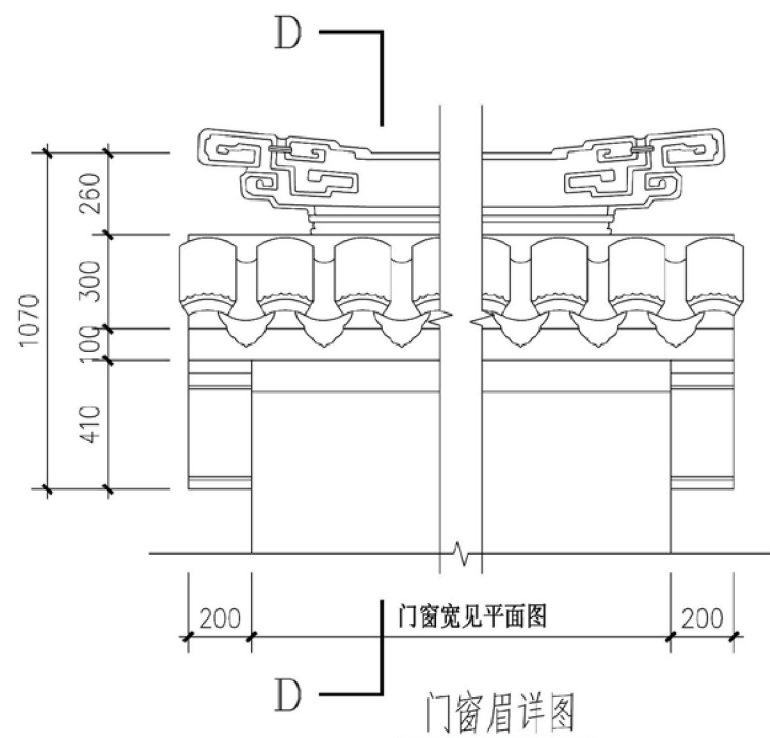


C-C剖面图

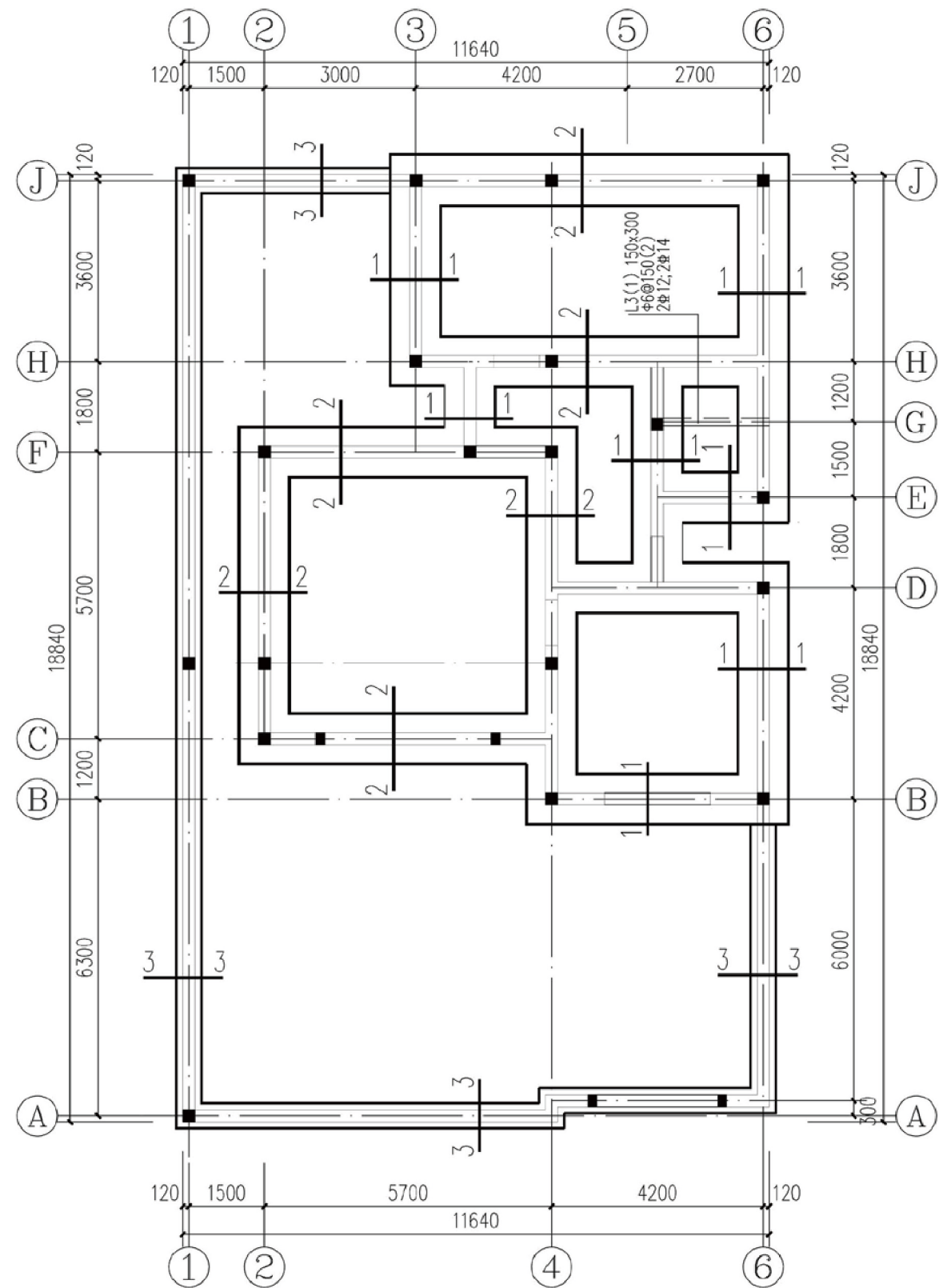


阳台栏杆详图

项目	陕南-05号农房	图号	建施-07
----	----------	----	-------

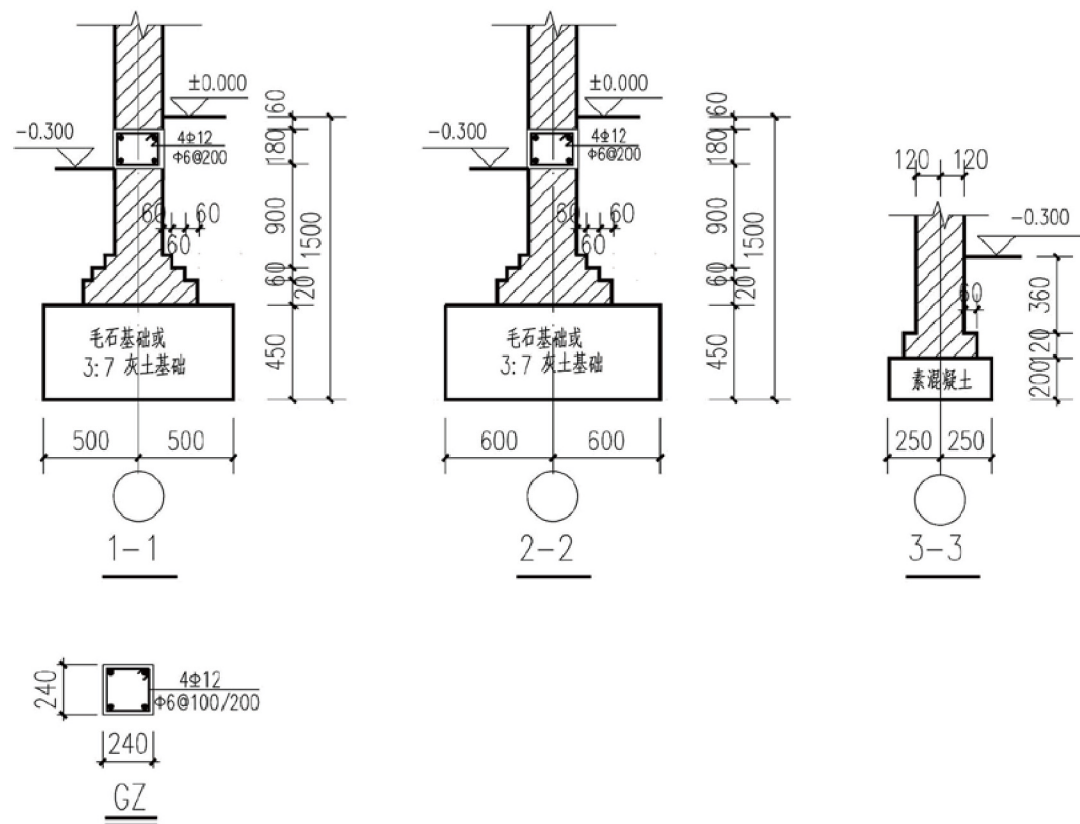


项目	陕南-05号农房	图号	建施-08
----	----------	----	-------

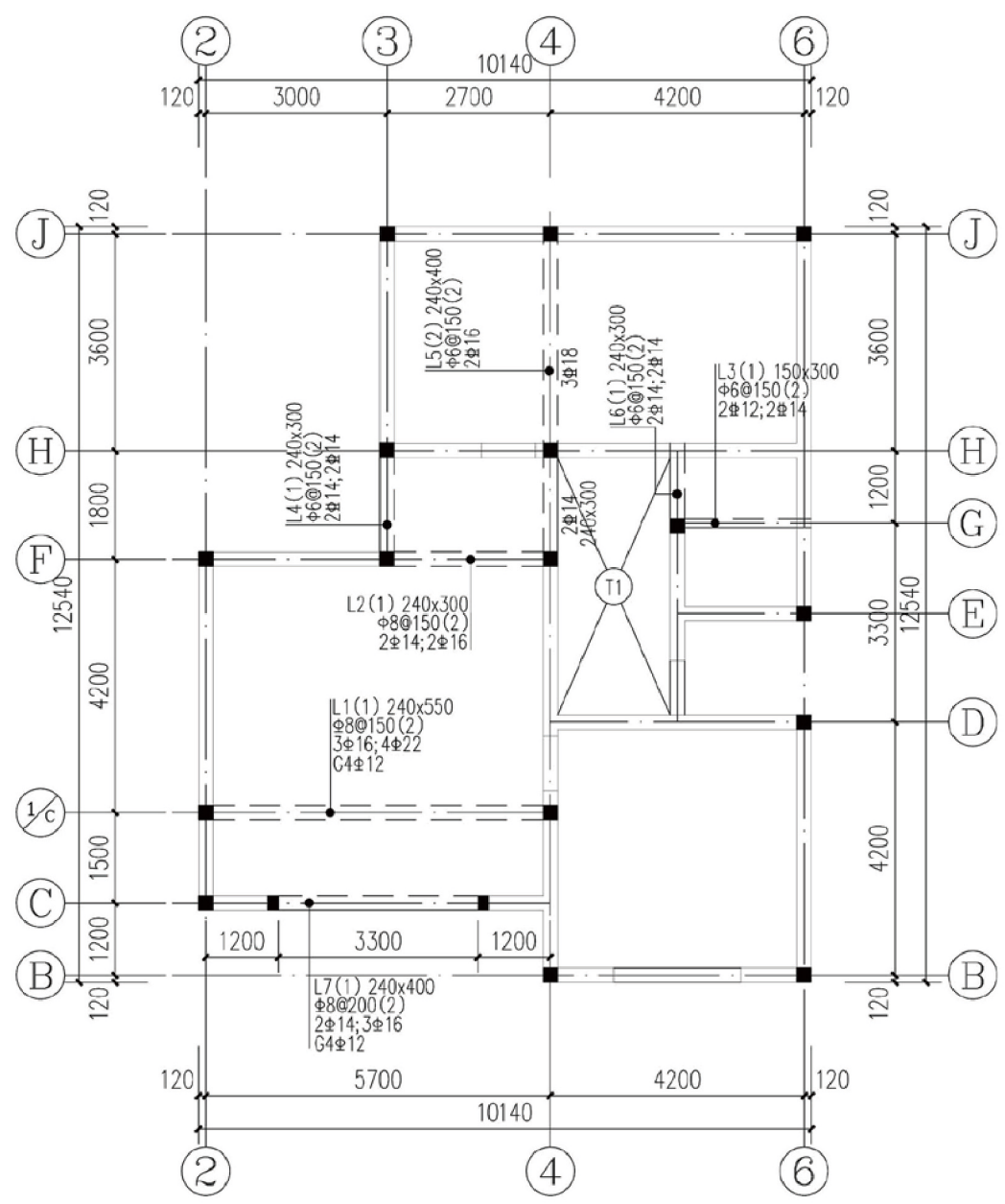


地基及基础设计说明

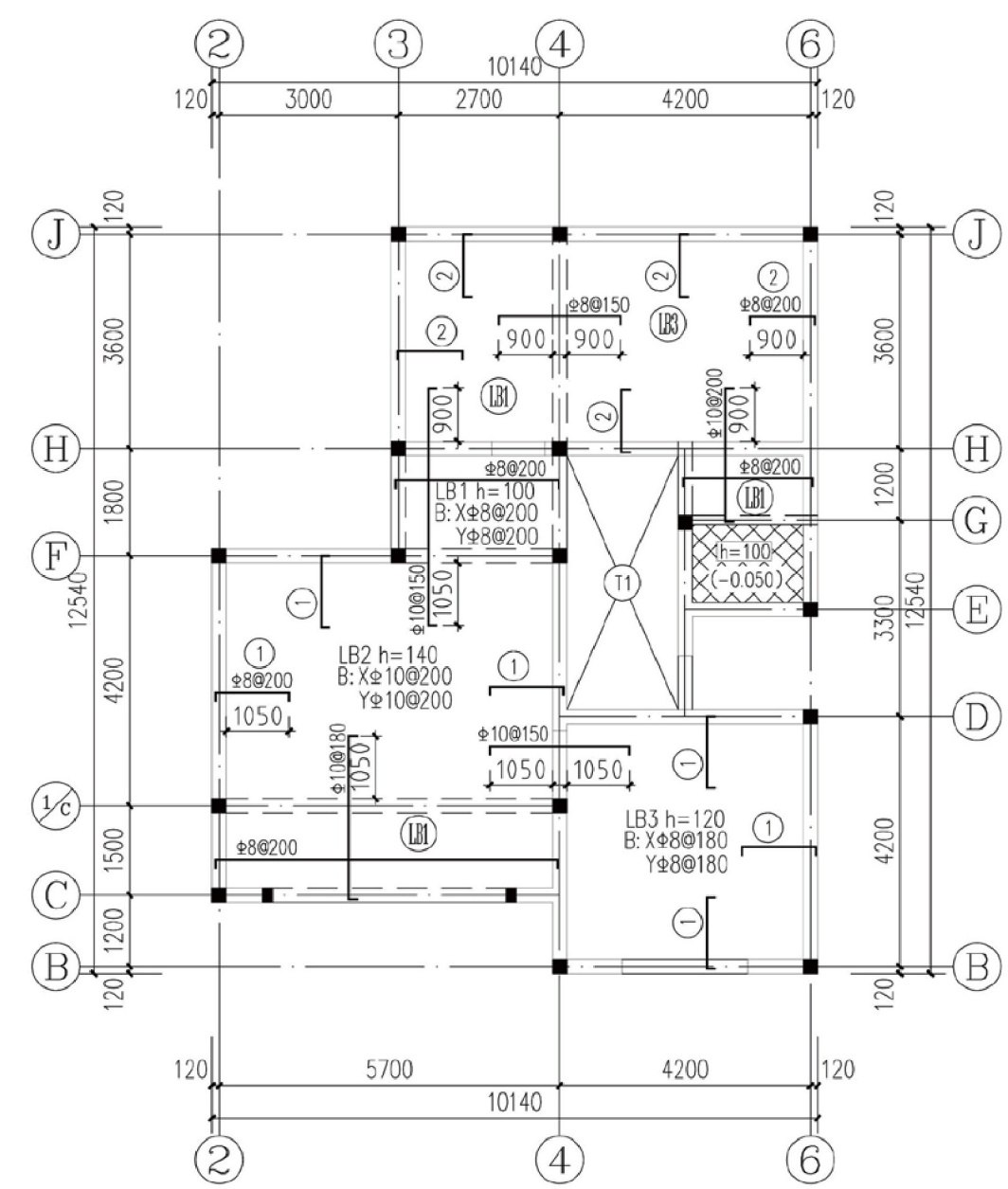
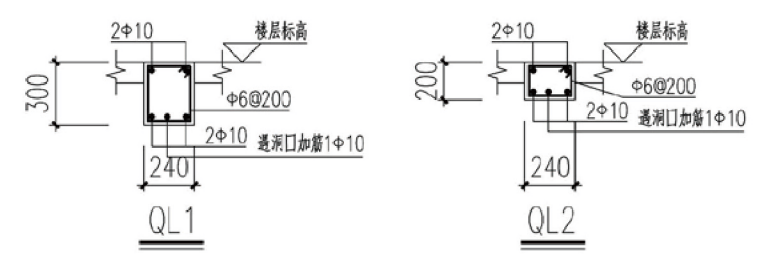
- 1、根据本施工图的建筑专业要求，本工程的室内外高差为0.300米，基础标高为-1.500。
- 2、本施工图进行基础设计时，按基底土为粘土或粉质粘土考虑，地基承载力特征值按 $f_{ak}=150KPa$ 取值，将基础设计为 3:7 灰土基础或毛石基础；若地基为河滩地时，则必须将基础底部的450厚3:7变为毛石基础，毛石基础必须采用浆砌毛石，采用MU20号未风化毛石，M5.0水泥砂浆。基础施工时应保证基底土均匀密实。
- 3、3:7灰土的材料要求为：
 - (1) 土料应用粉质粘土，不含含有松软杂质并应过筛，其颗粒不得大于15mm。
 - (2) 石灰应用新鲜的消石灰，其颗粒不的大于5mm。
 - (3) 3:7灰土的质量要求为：干密度为 $1.45 \sim 1.55t/m^3$ ，压实系数不小于0.95。
- 4、室内管沟平面位置参见水施“一层管道平面布置图”
- 5、室内给排水管沟宽度分别为600,800深度为1000，管沟排水坡度为1%沟底尽端标高为-0.900。
- 6、室内管沟选用陕09G04第9页中的型号为G-5 |—|，地沟盖板选用陕09G04第32页中的GB-9，管沟穿墙过梁选用陕09G04第36页中的GL-2。
- 7、室内管沟详细做法均详见陕09G04第9页中的详图①③及有关说明。



项目	陕南-05号农房	图号	结施-01
----	----------	----	-------



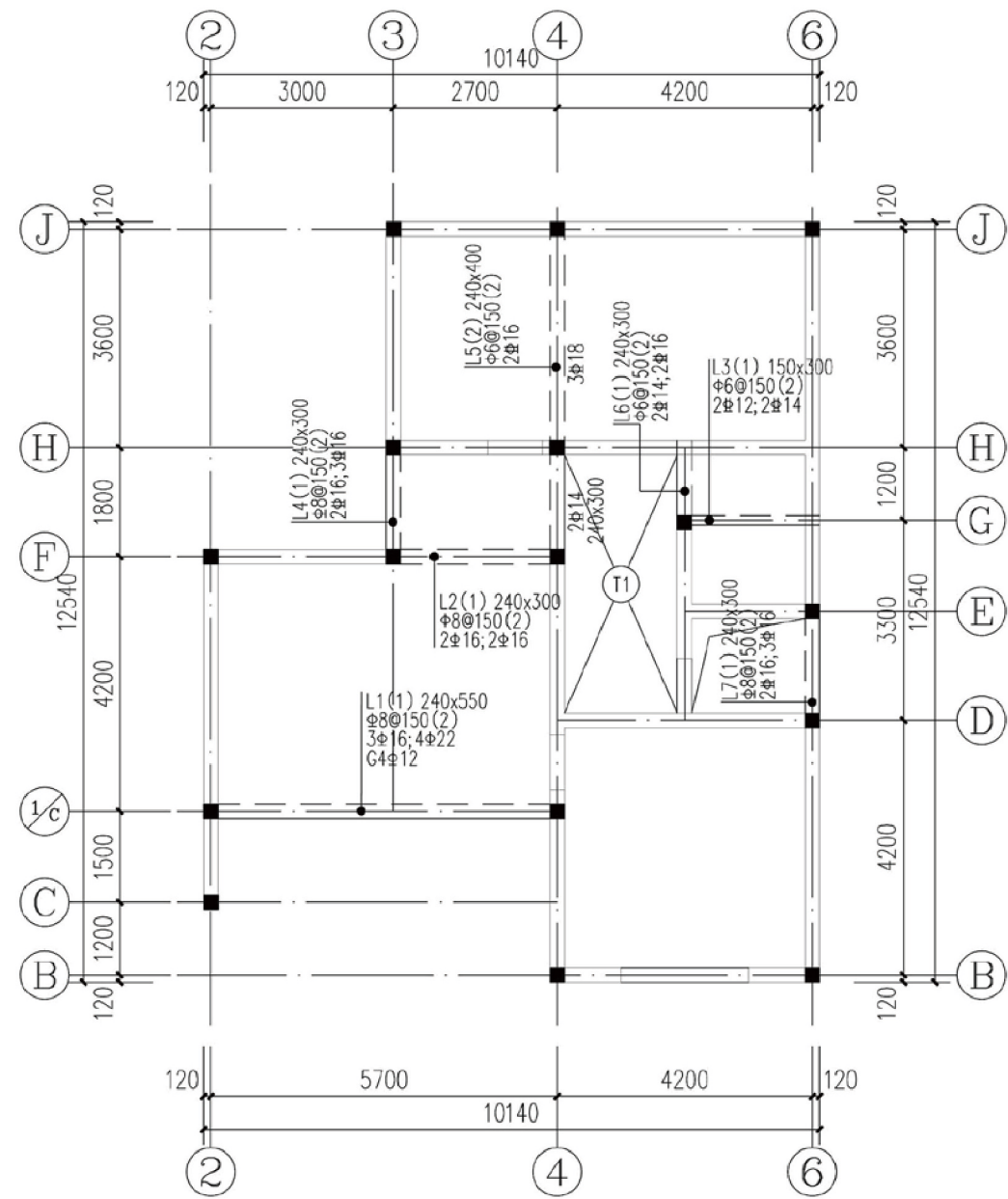
H=3.550 二层梁配筋图



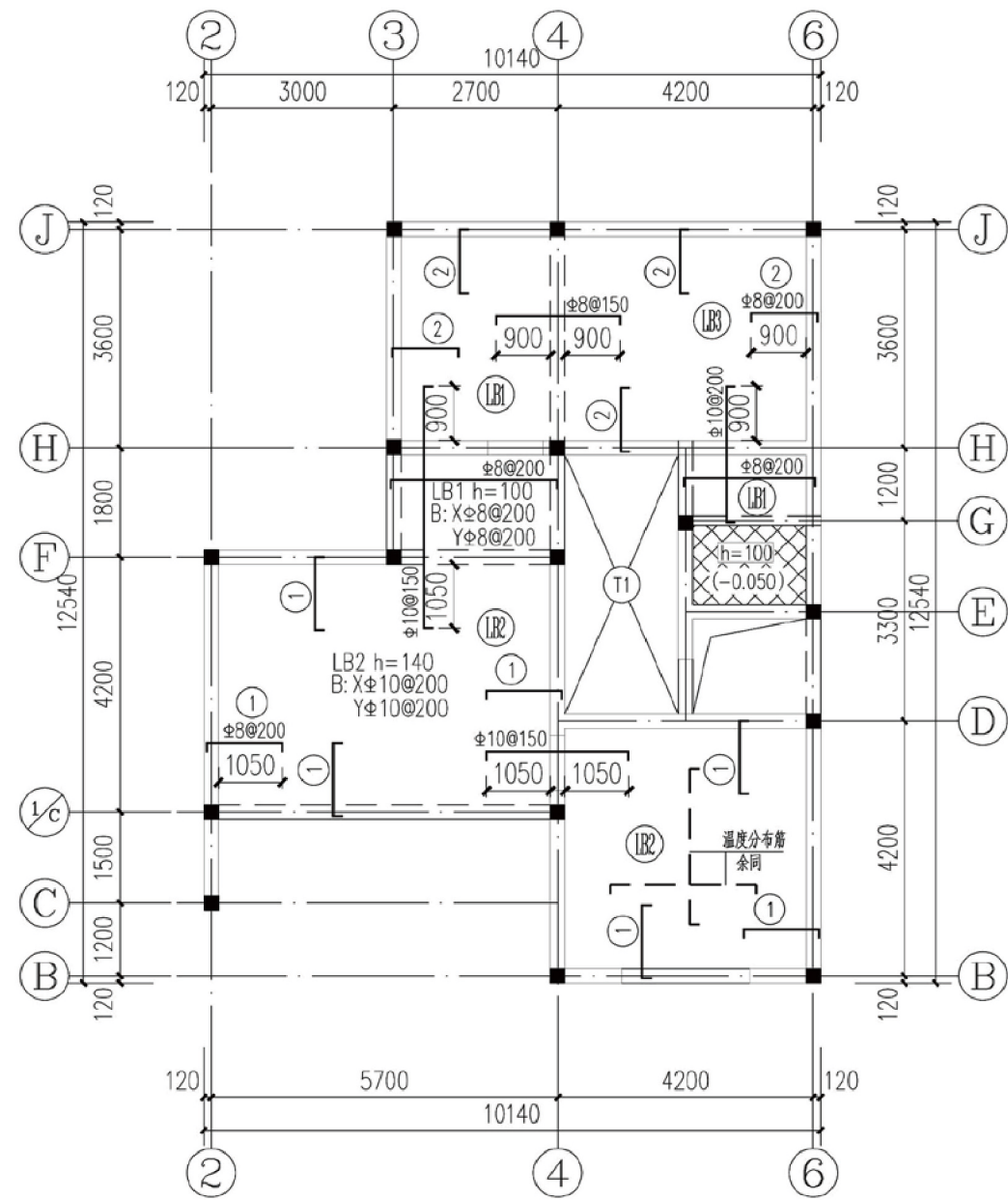
H=3.550 二层板配筋图

- 说明:
- 除注明外,梁、板面结构标高均为H,本层梁、板混凝土强度等级均为C25。
 - 图中墙厚未注明者均为240,轴线居中,未注明定位的梁均为中心线与轴线重合。
 - 门窗洞口位置详见建筑图,洞口过梁做法详见结构设计说明。
 - 图中所示板负筋长度均从梁、墙、柱边算起。板面标高相同时,直径和间距相同的钢筋应通长设置。
 - 未注明的圈梁沿外墙均设QL1,沿内墙均设QL2。
 - 表示卫生间、厨房板(标高H-0.05)板厚100,配筋Φ8@200双层双向拉通。
 - 节点配合建筑图施工。卫生间、厨房板面留洞详见建筑、水施。
 - 未注明的构造柱为GZ。

项目	陕南-05号农房	图号	结施-02
----	----------	----	-------



H=6.550 三层梁配筋图



H=6.550 三层板配筋图

说明:

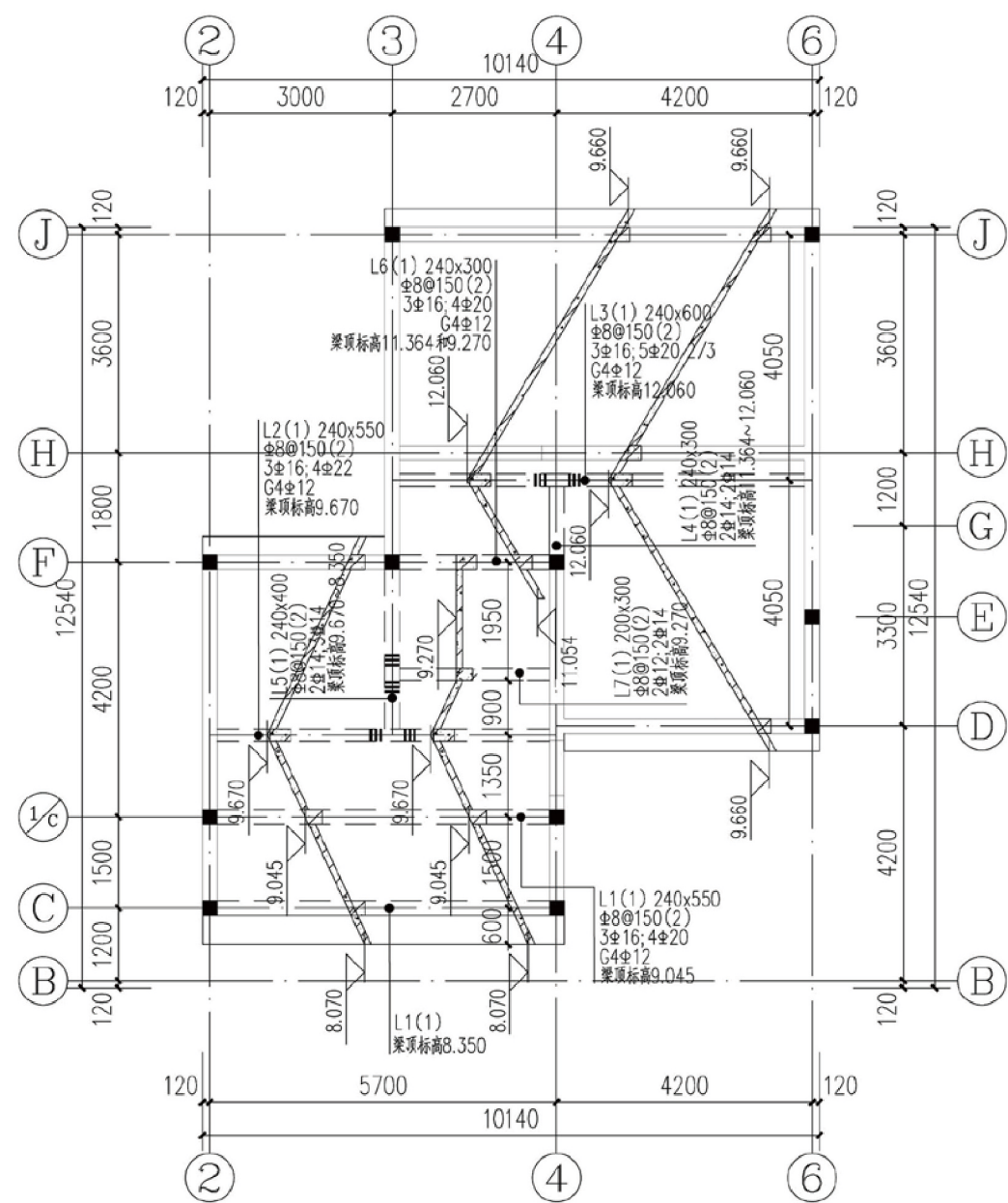
1. 除注明外, 梁、板面结构标高均为 H, 本层梁、板混凝土强度等级均为 C25。
2. 图中墙厚未注明者均为 240, 轴线居中, 未注明定位的梁均为中心线与轴线重合。
3. 门窗洞口位置详见建筑图, 洞口过梁做法详见结构设计说明。
4. 图中所示板负筋长度均从梁、墙、柱边算起, 板面标高相同时, 直径和间距相同的钢筋应通长设置。
5. 未注明的圈梁沿外墙均设 QL1, 沿内墙均设 QL2。
6. 表示卫生间、厨房板 (标高 H-0.05) 板厚 100, 配筋 Φ8@200 双层双向拉通。
7. 节点配合建筑图施工, 卫生间、厨房板面留洞详见建筑、水施。
8. 未注明的结构柱为 GZ。

项目

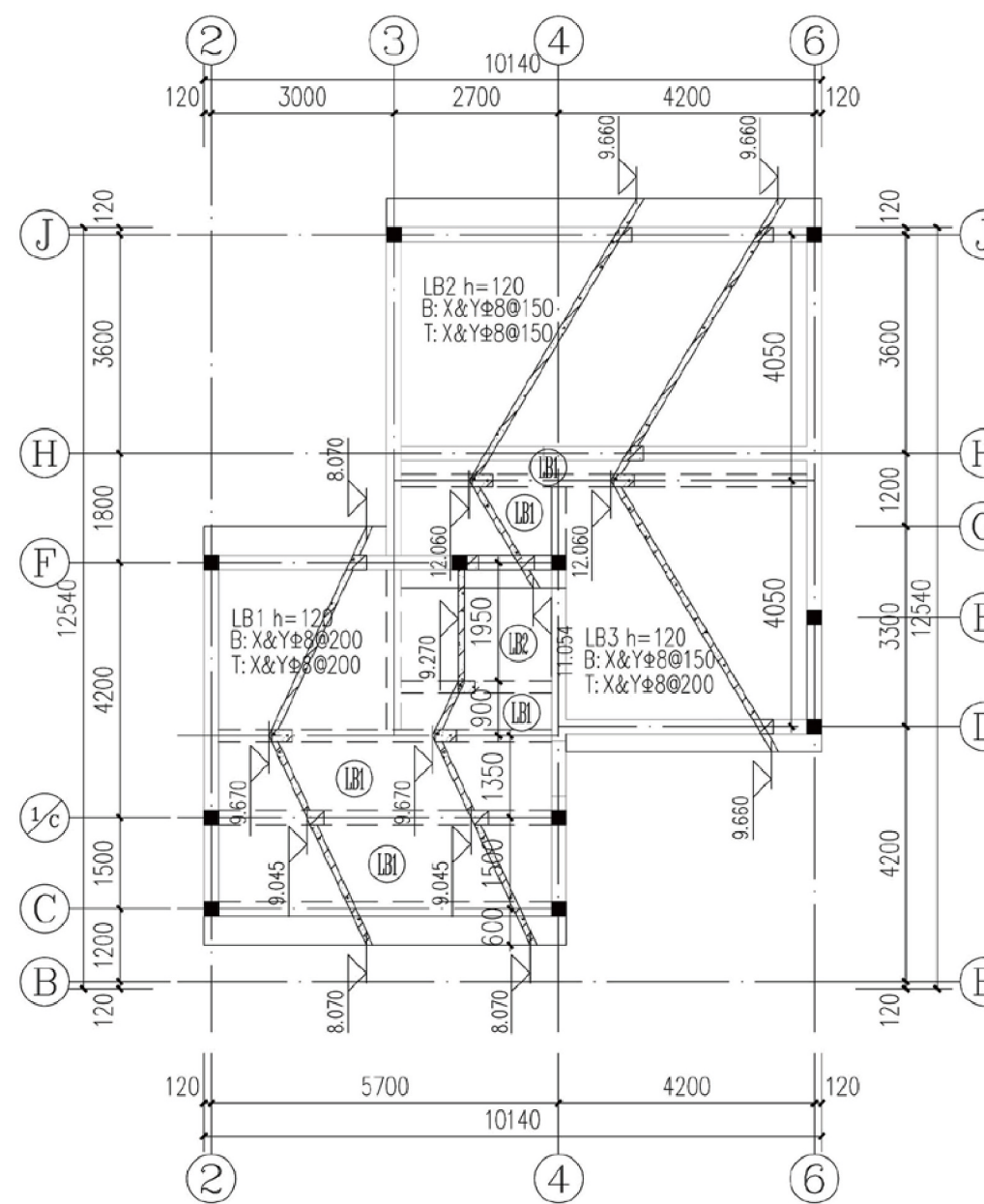
陕南-05号农房

图号

结施-03



坡屋面梁配筋图



坡屋面板配筋图

说明:

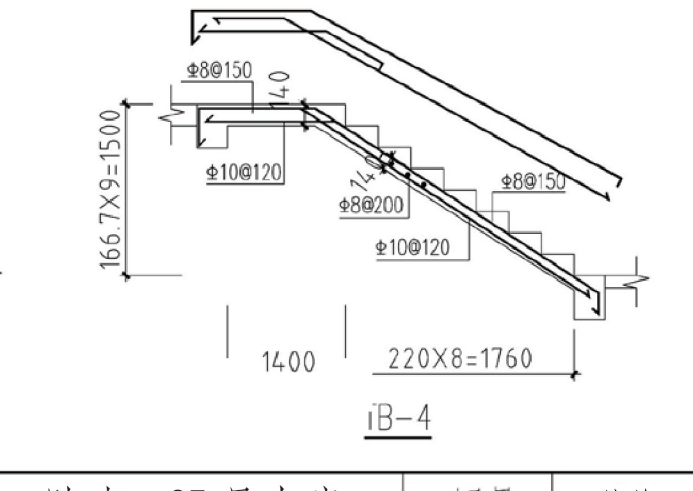
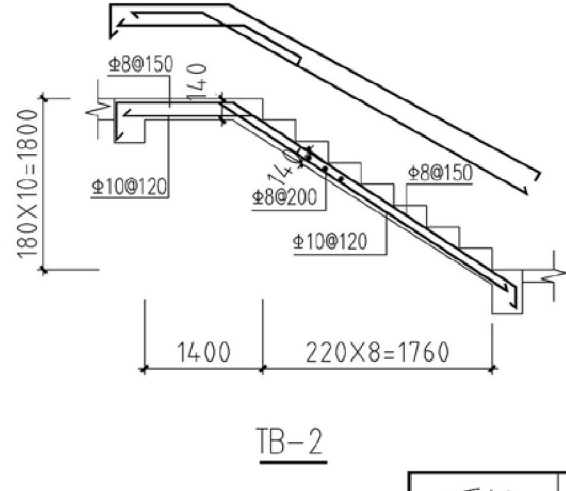
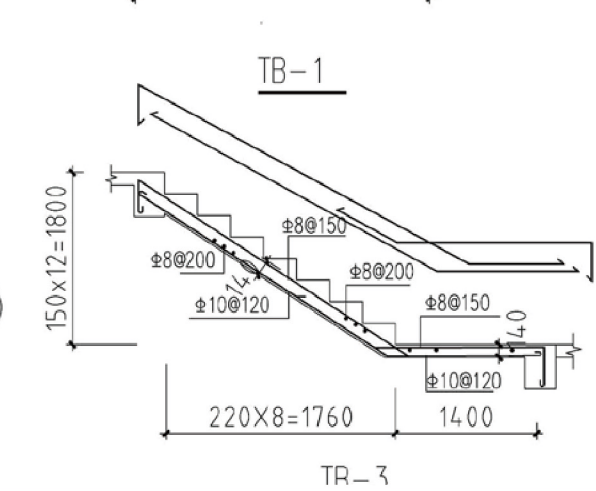
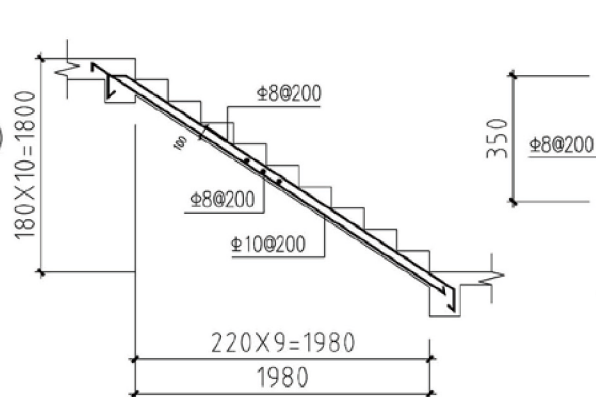
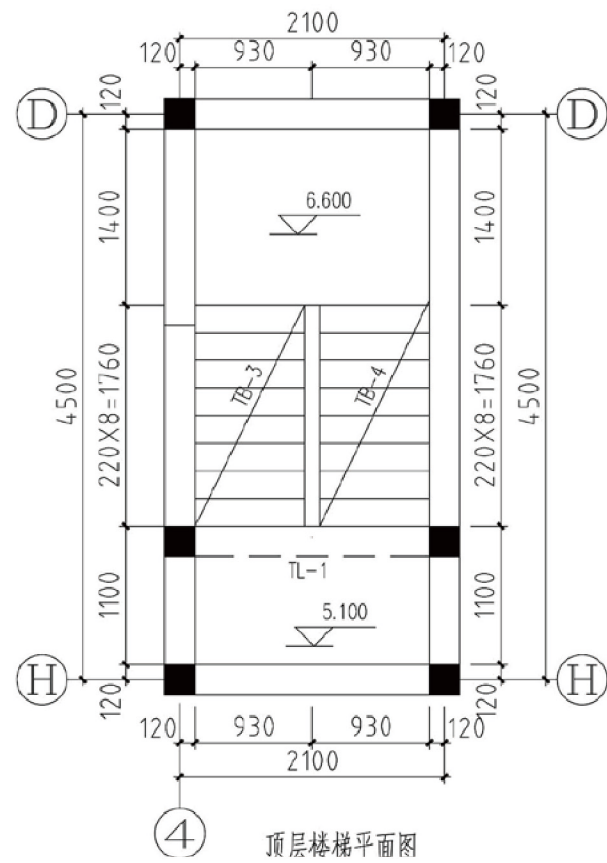
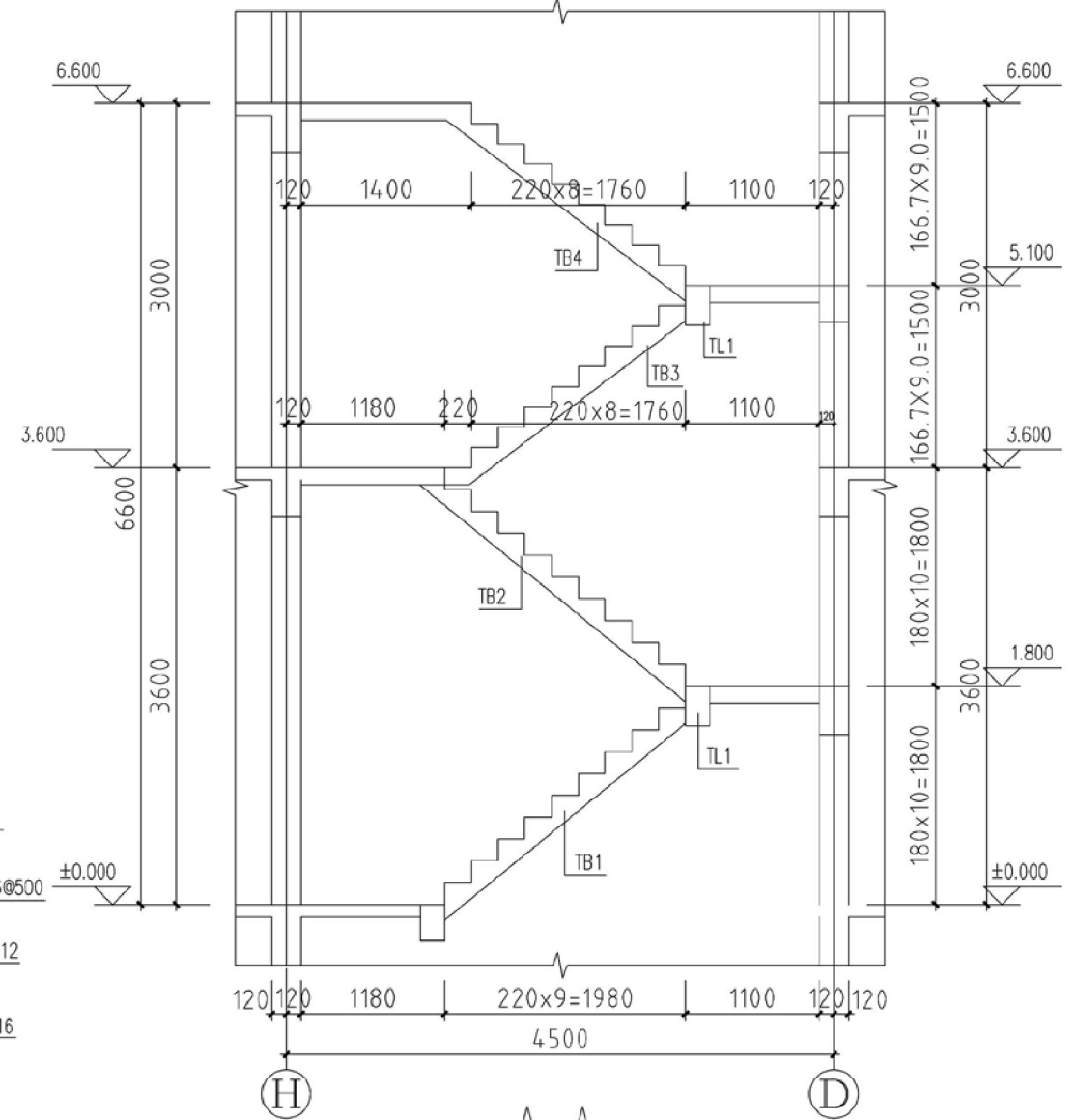
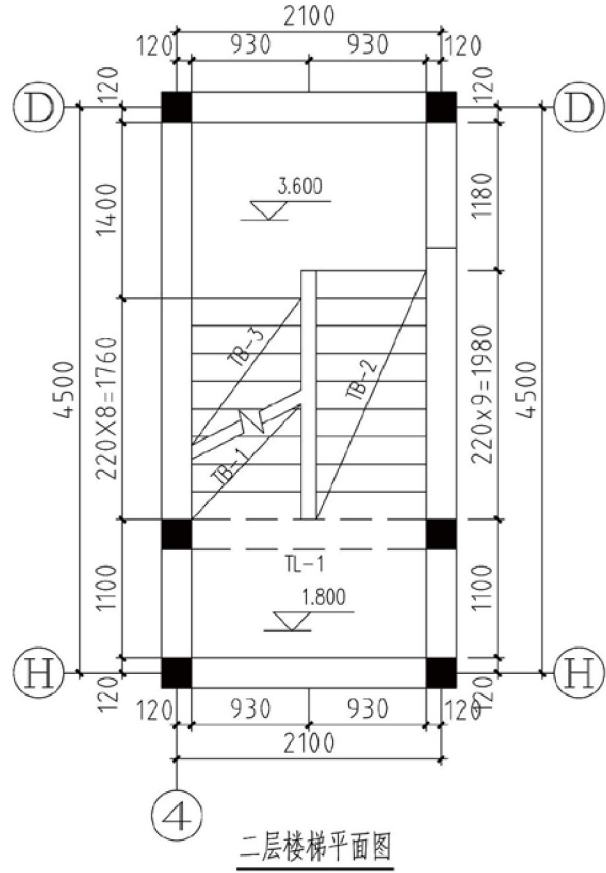
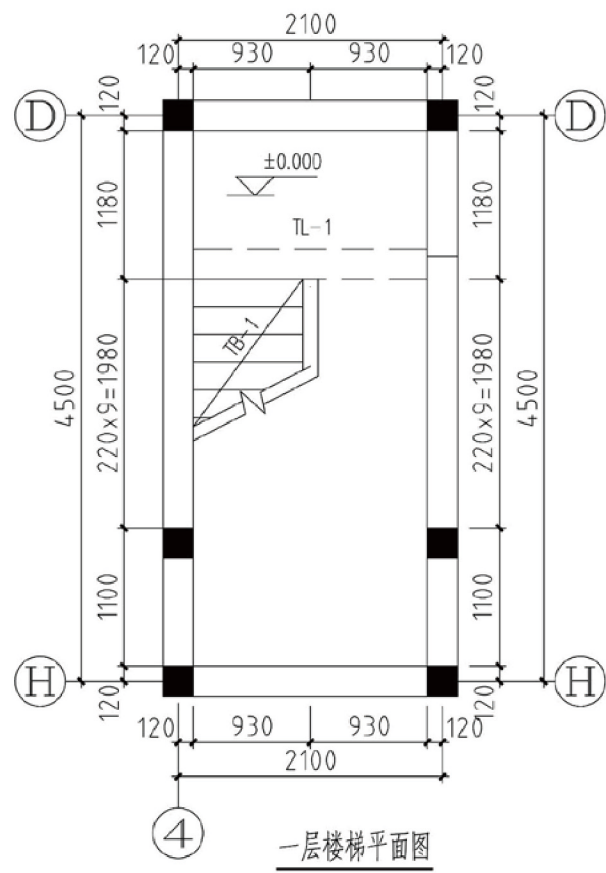
1. 除注明外, 梁、板面结构标高均为 H, 本层梁、板混凝土强度等级均为 C25。
2. 图中墙厚未注明者均为 240, 轴线居中, 未注明定位的梁均为中心线与轴线重合。
3. 门窗洞口位置详见建施图, 洞口过梁做法详见结构设计说明。
4. 图中所示板负筋长度均从梁、墙、柱边算起。板面标高相同时, 直径和间距相同的钢筋应通长设置。
5. 未注明的圈梁沿外墙均设 QL1, 沿内墙均设 QL2。
6. 表示卫生间、厨房板 (标高 H-0.05) 板厚 100, 配筋 Φ8@200 双层双向拉通。
7. 节点配合建筑图施工。卫生间、厨房板面留洞详见建施、水施。
8. 未注明的构造柱为 GZ。

项目

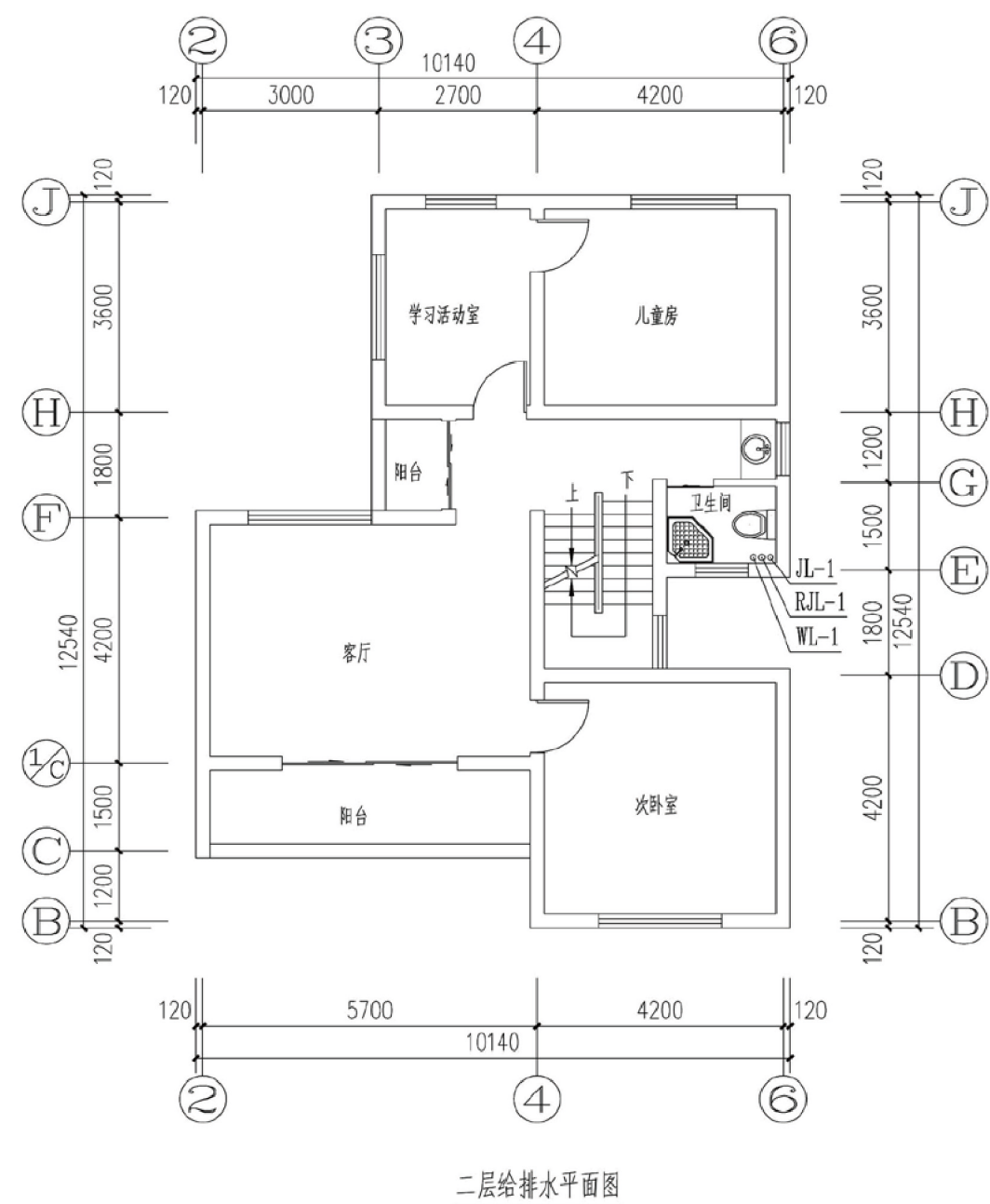
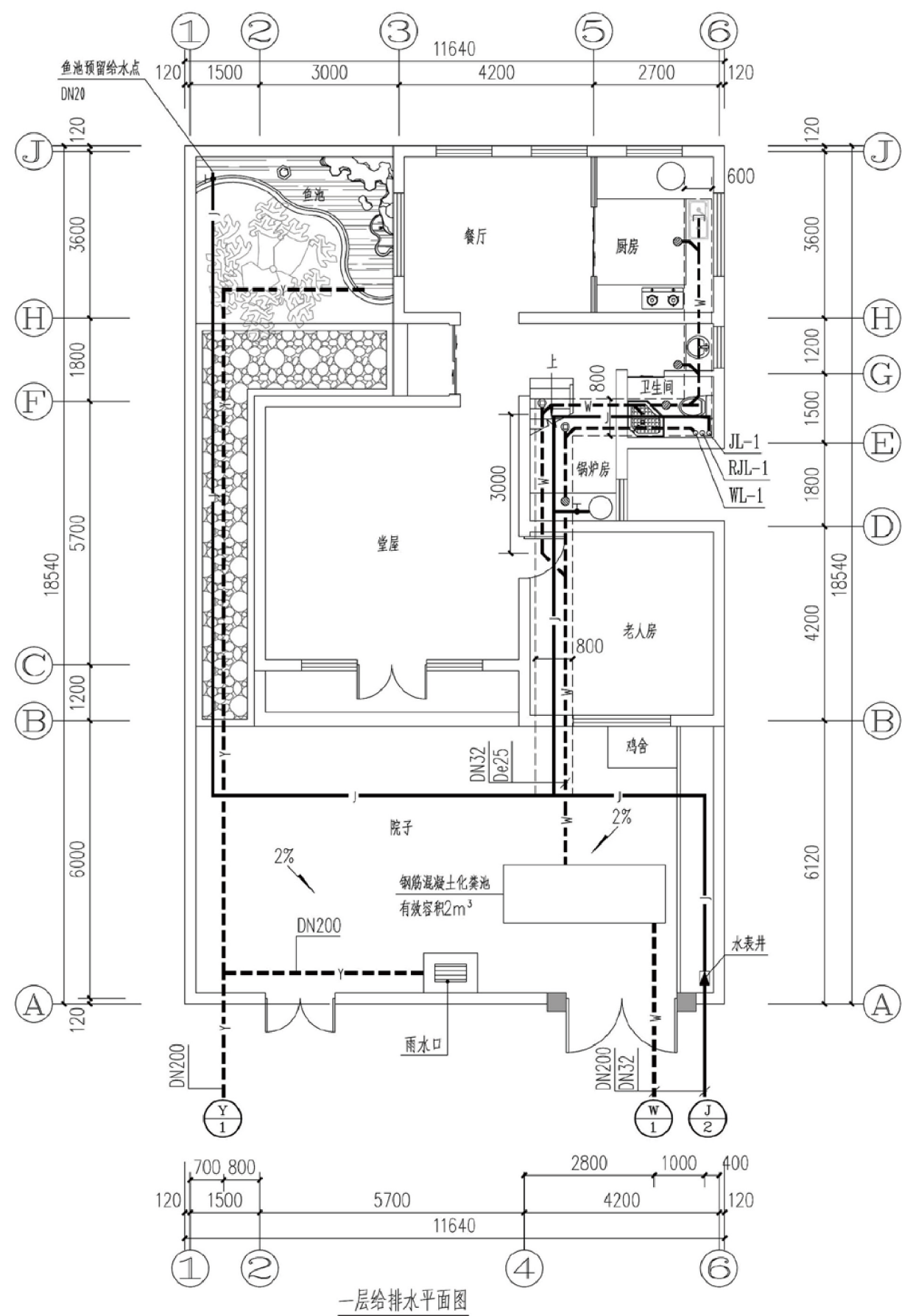
陕南 -05 号农房

图号

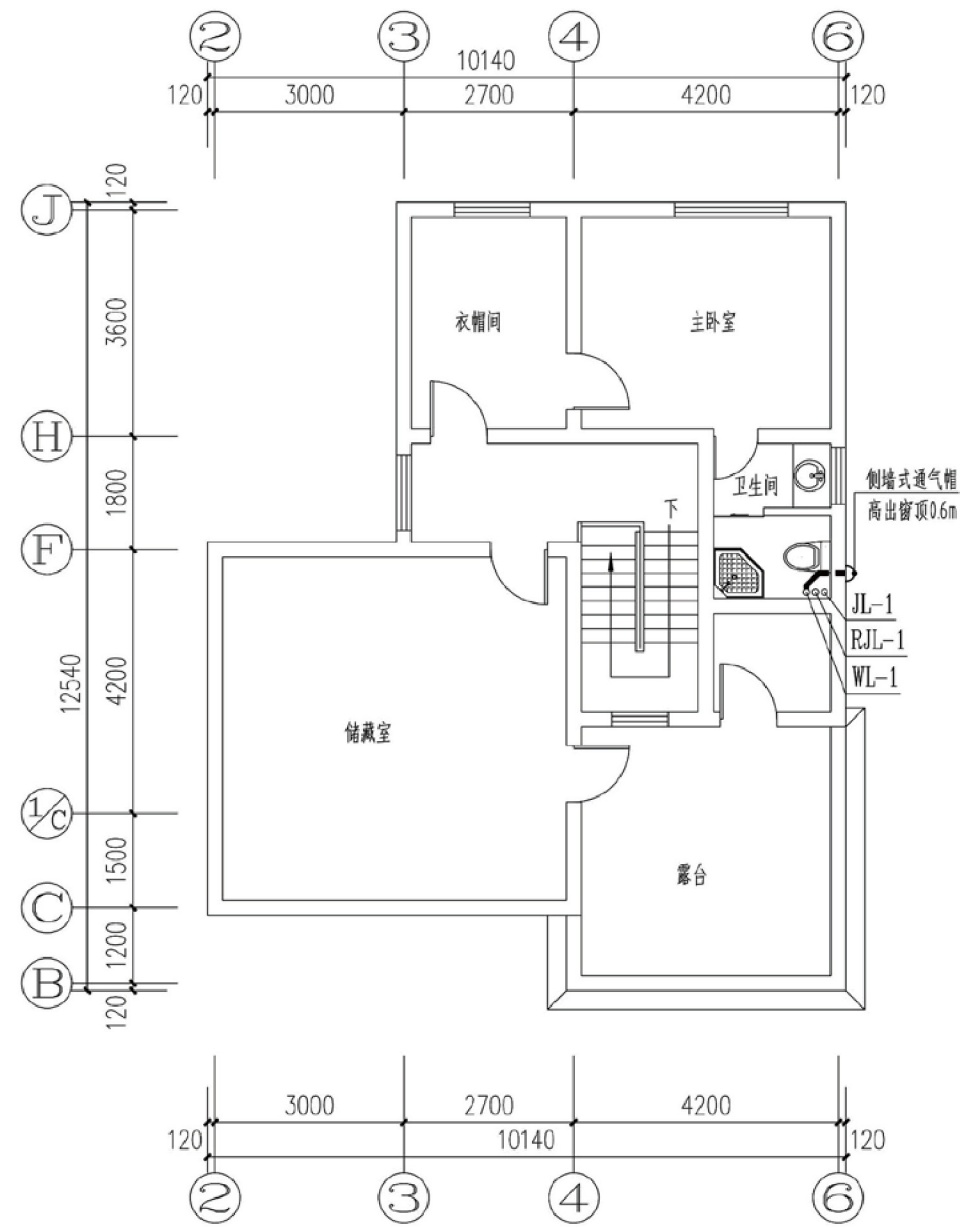
结施 - 04



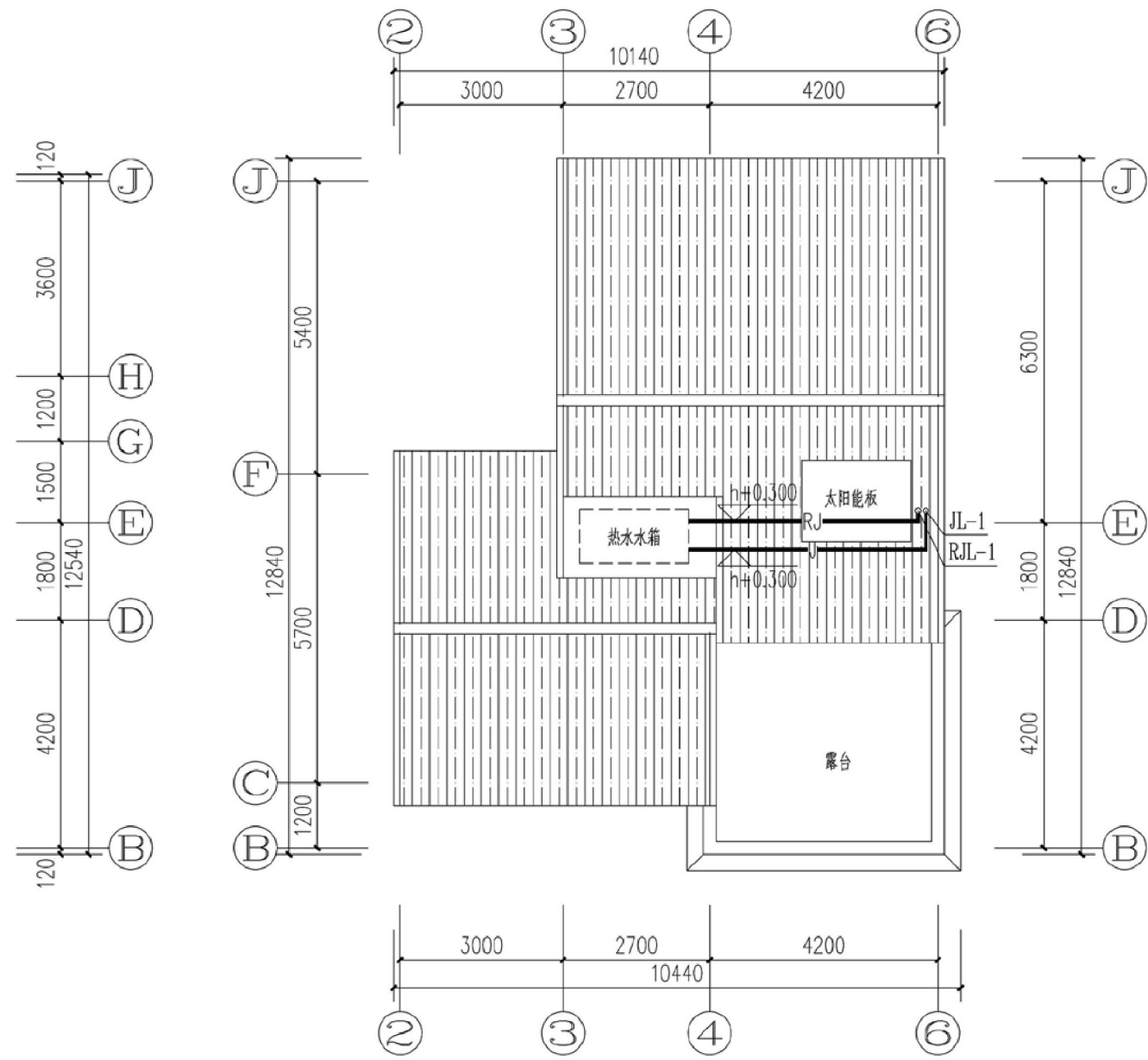
项目	陕南-05号农房	图号	结施-05
----	----------	----	-------



项目	陕南-05号农房	图号	水施-01
----	----------	----	-------

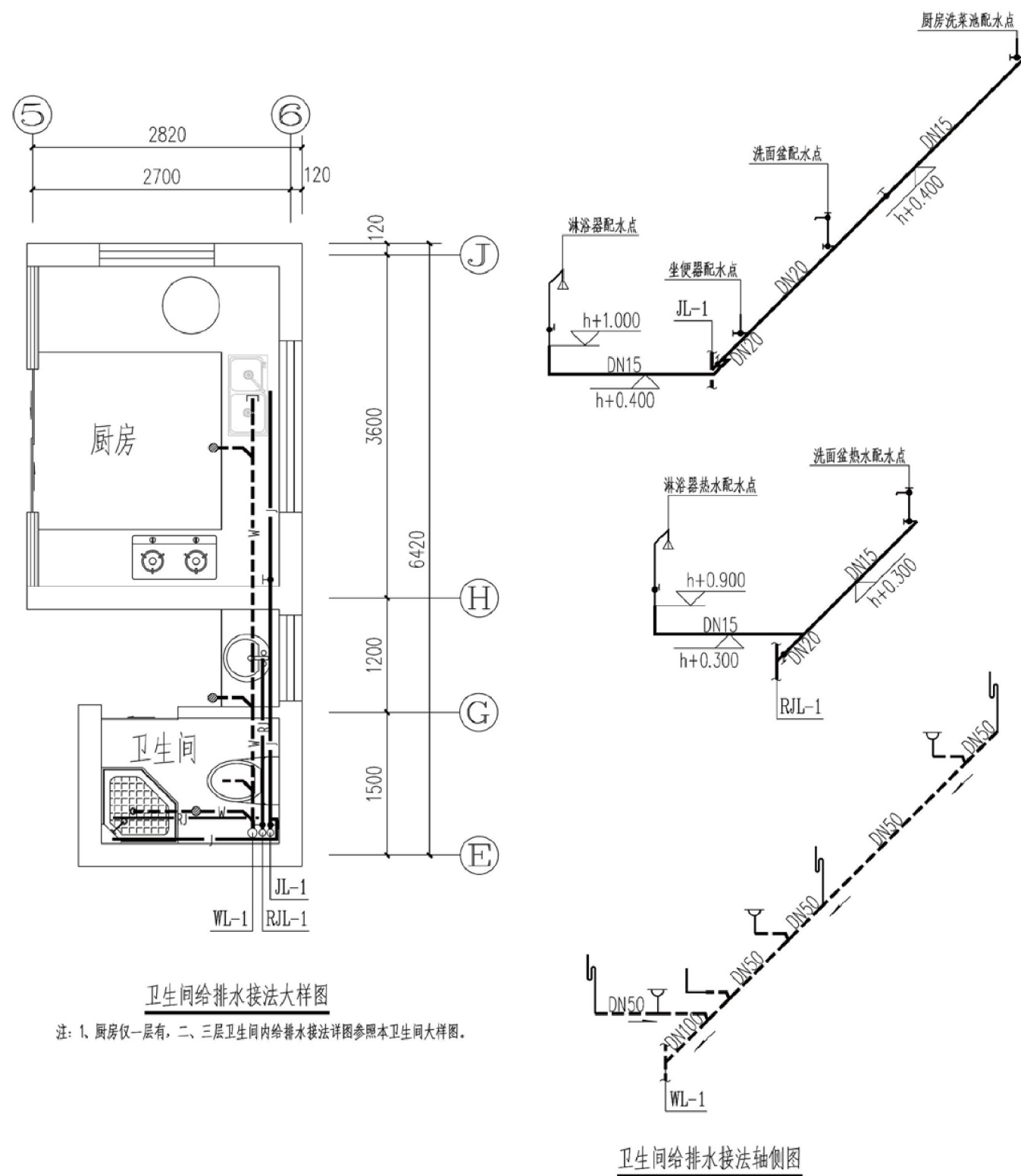


三层给排水平面图



屋顶给排水平面图

项目	陕南-05号农房	图号	水施-02
----	----------	----	-------

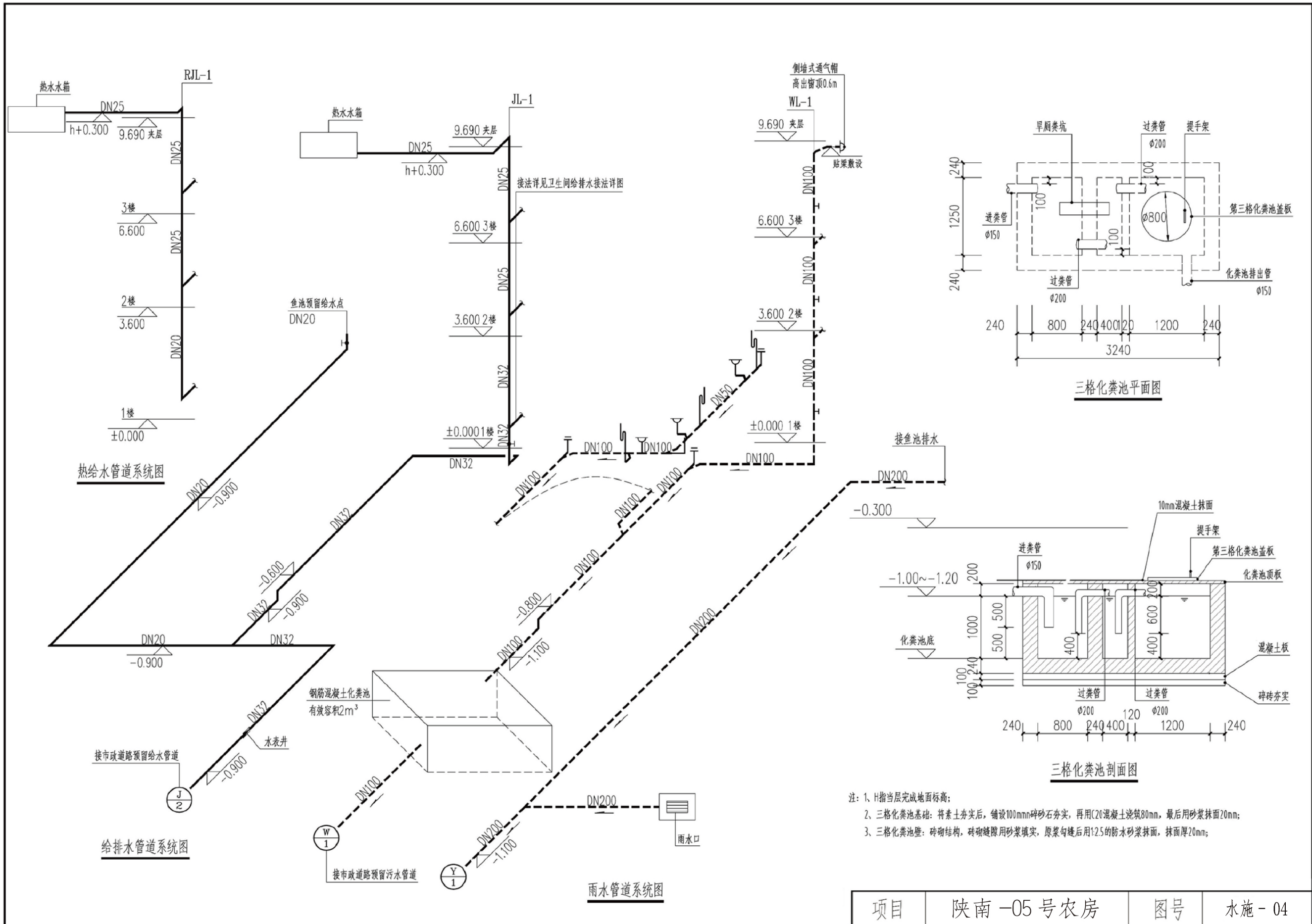


图例

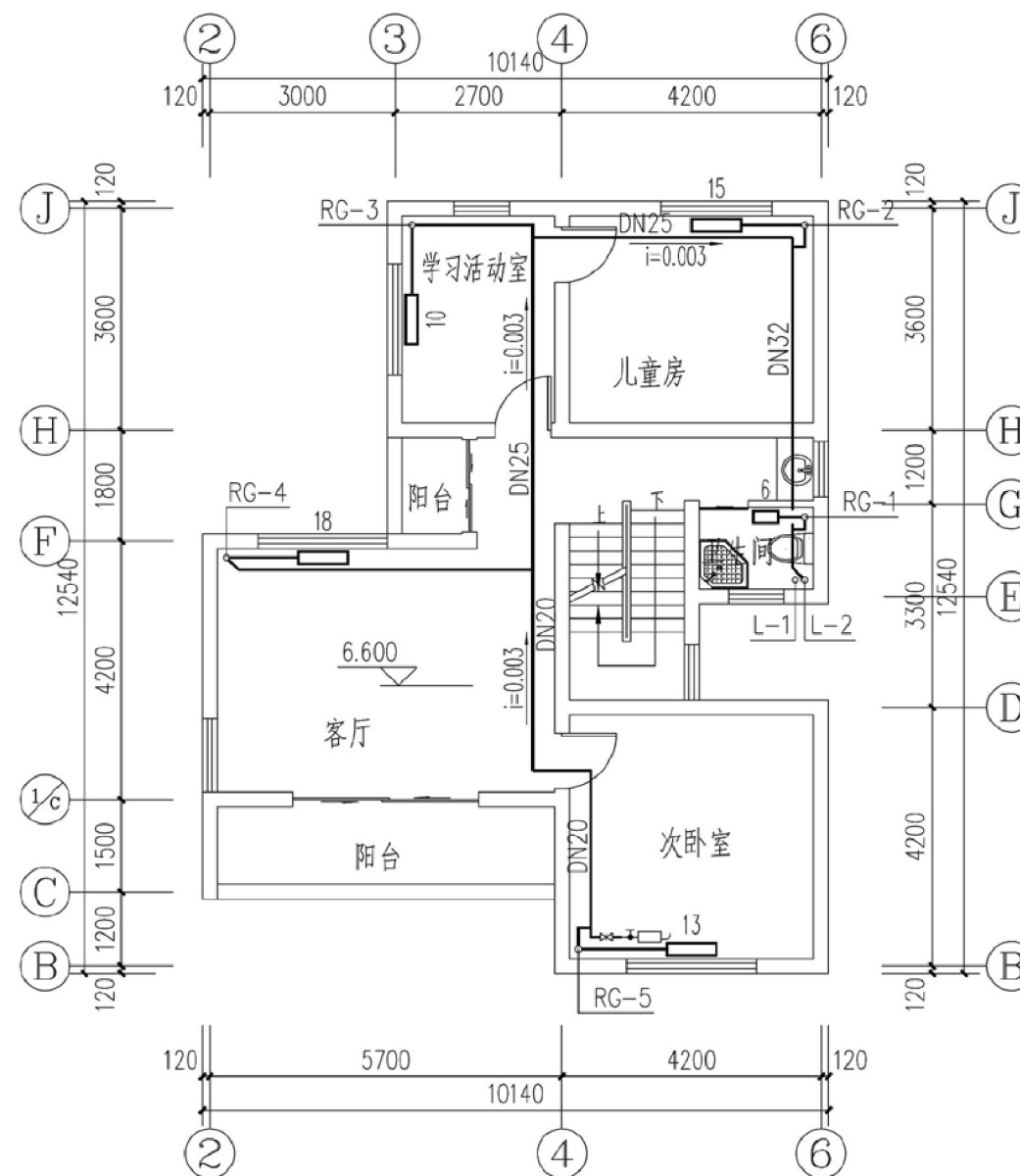
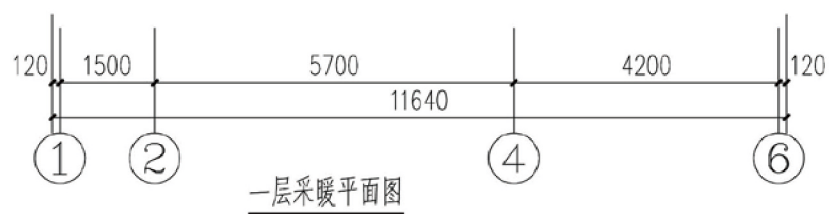
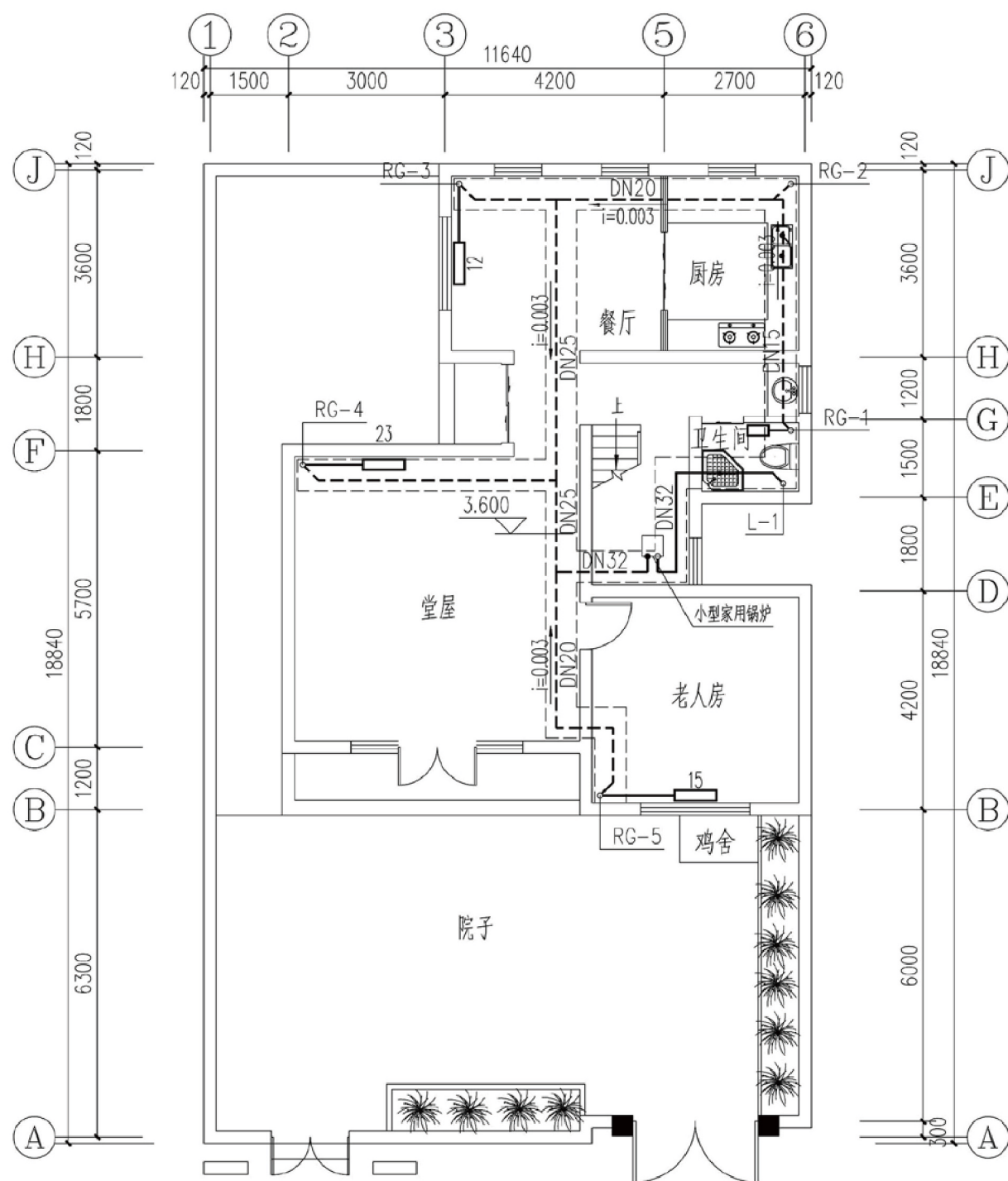
名称	图例	名称	图例
给水管	—J— JL-n	普通水龙头	↙
污水管	- - -W- - WL-n	淋浴器	↙
热水管(立管)	—RJ— RJL-n	地漏	⊙ T
雨水管	—Y—	清扫口	⊙ T
废水管	- - -F- -	坐便器存水弯	L
管道进(出)户管	⊙ J 1 ⊙ W 1 ⊙ Y 1	S存水弯	⊥
截止阀	⊥	通气帽	⊥
角阀	↙ ↘		

主要设备器材表

名称	规格	数量	备注
给水管(PPR)	DN20/25/32	以平面图为准	
排水管(LPVC)	DN50/75/100/200	以平面图为准	
清扫口	DN100	以平面图为准	
检查口	DN100	3个	
地漏	DN50	以图纸为准	
阀门	DN20/25/32	以图纸为准	
水表井	400mm×400mm	1个	
雨水口	680mm×380mm×900mm	1个	砖砌雨水口
化粪池	2立方米	1个	三格化粪池容积比为2:1:3

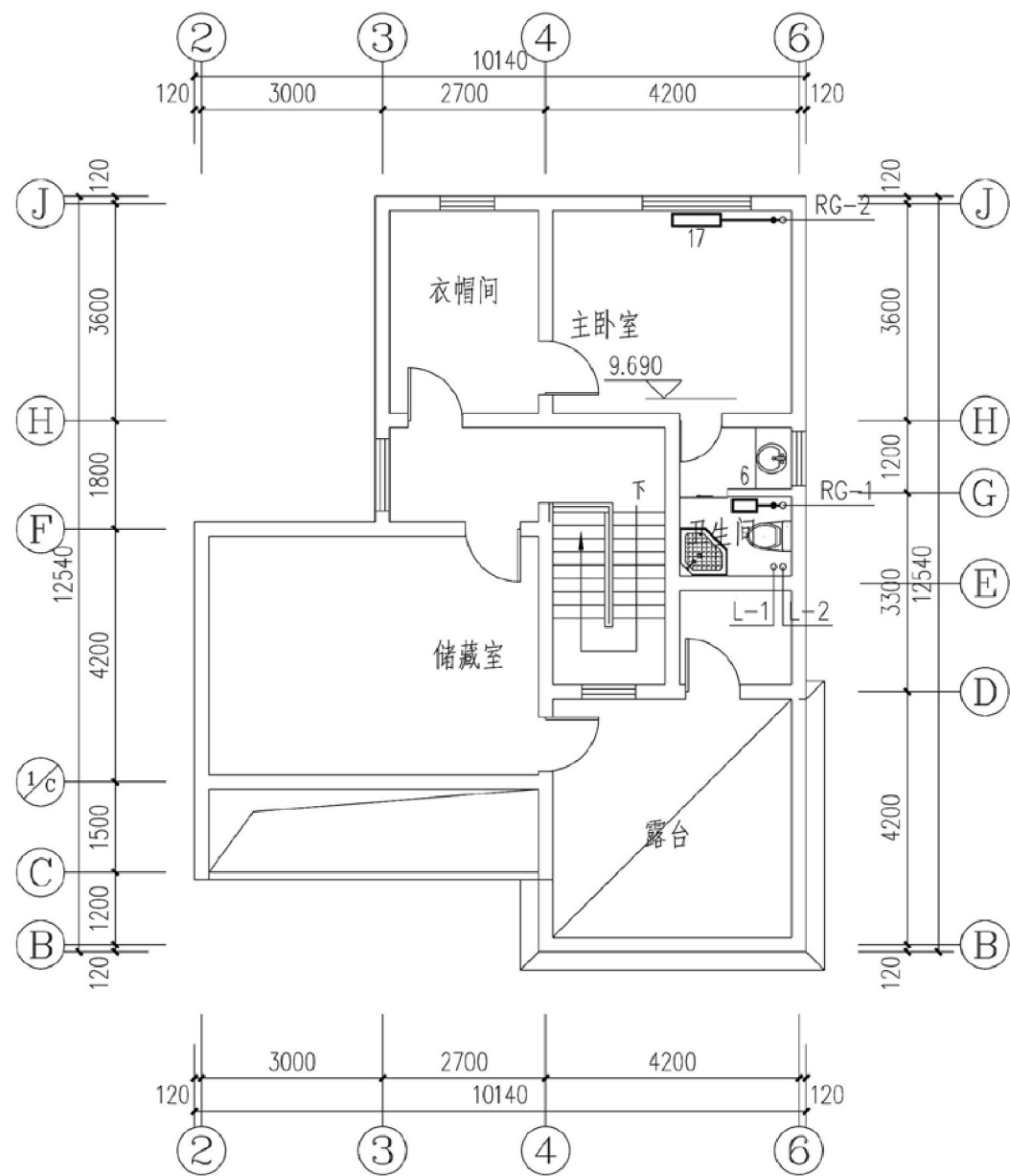


项目	陕南-05号农房	图号	水施-04
----	----------	----	-------

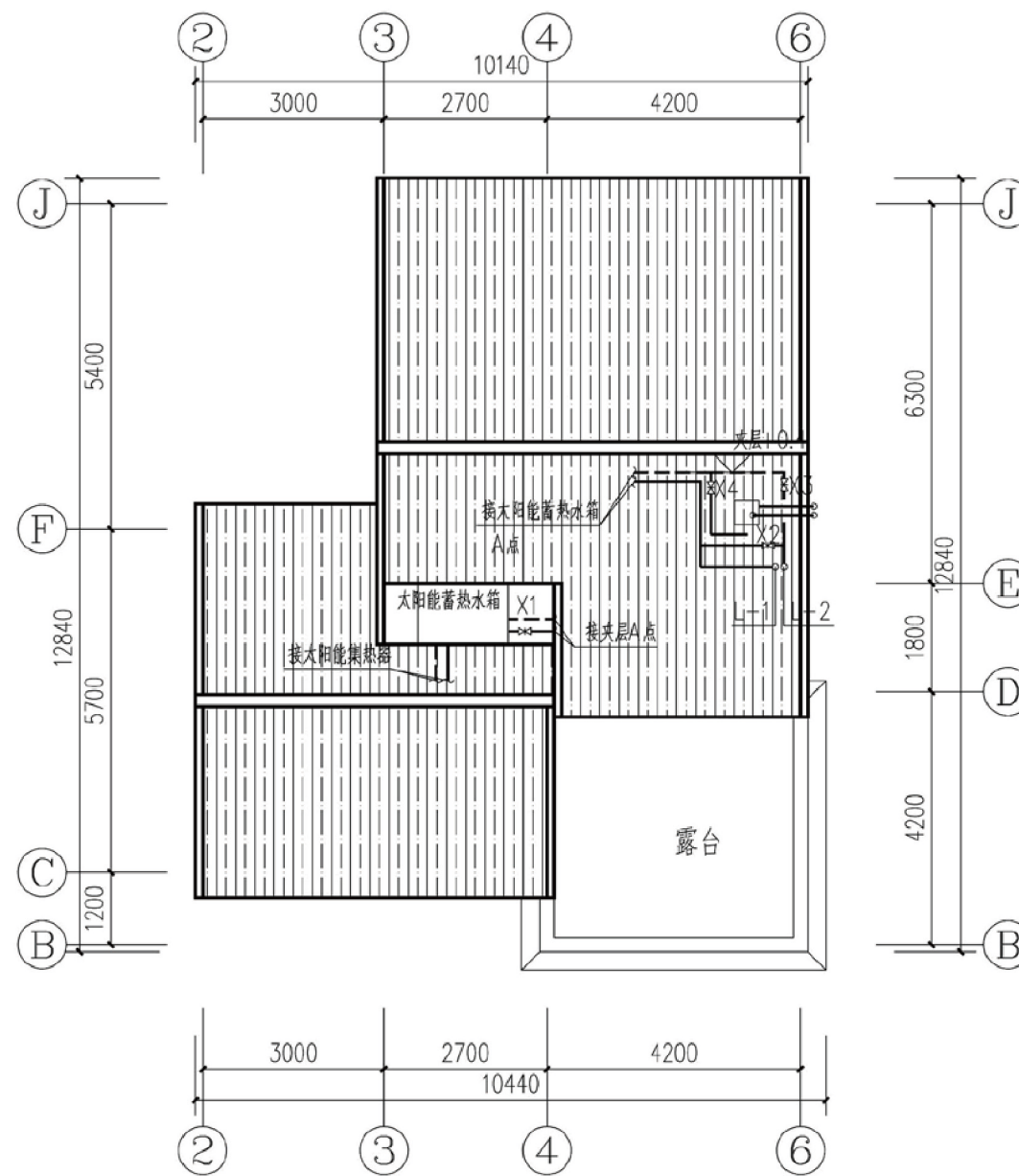


二层采暖平面图

项目	陕南-05号农房	图号	暖施-01
----	----------	----	-------

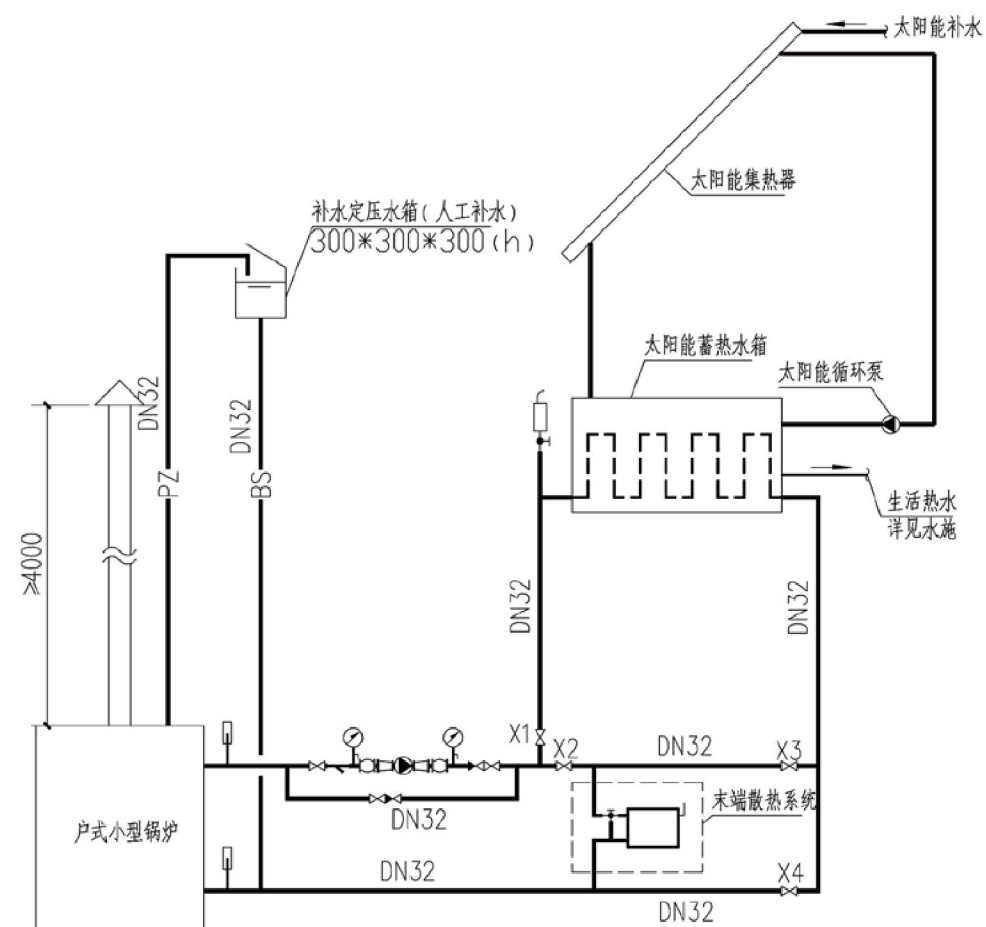


三层采暖平面图



夹层管道平面图

项目	陕南-05号农房	图号	暖施-02
----	----------	----	-------

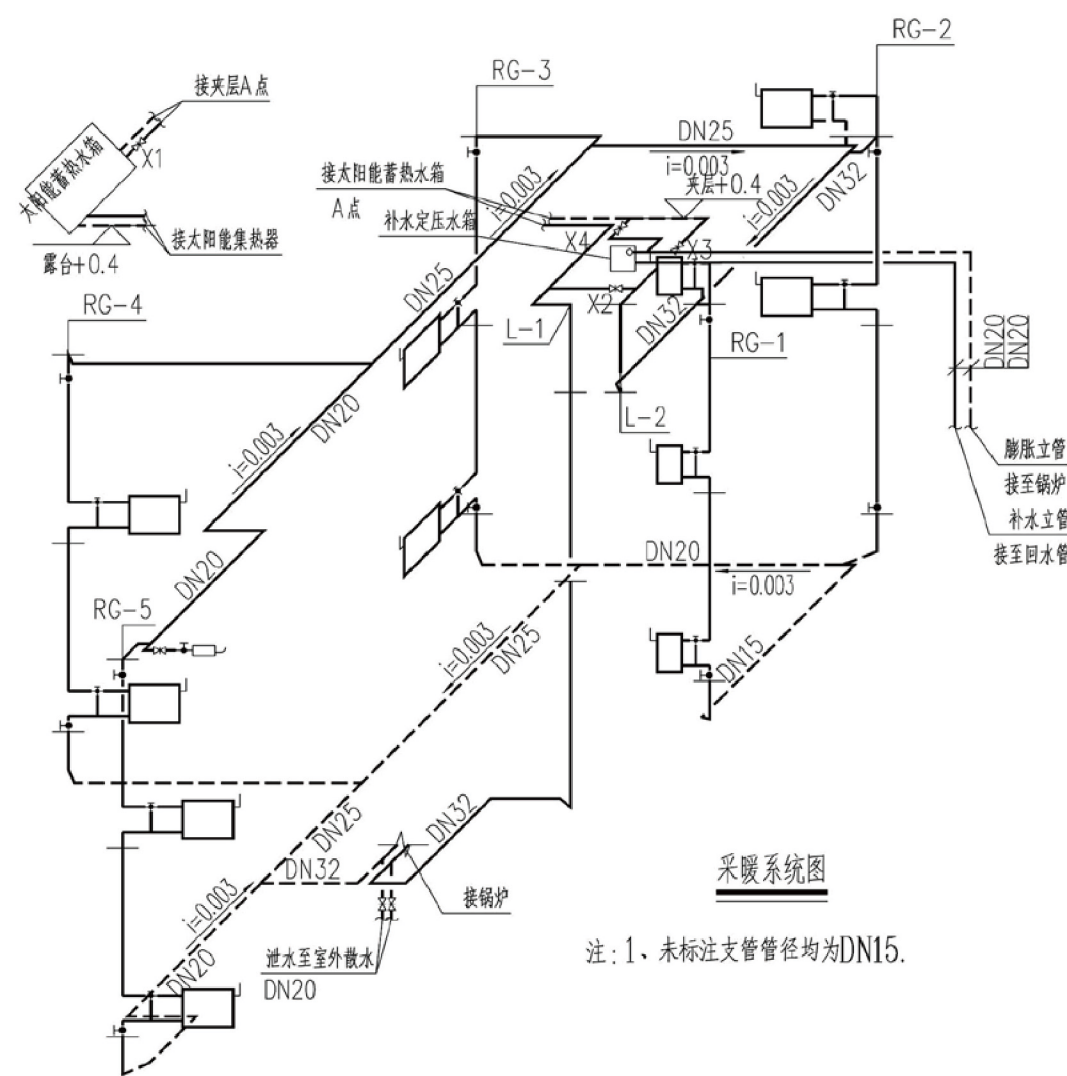


供热系统原理图

- 注: 1. 补水定压水箱安装高于蓄热水箱300mm且满足锅炉承压范围要求。
 2. 末端散热系统为散热器采暖系统。
 3. 膨胀管及补水管上不允许安装任何阀门。

运行工况阀门转换表

	X1	X2	X3	X4	锅炉	供暖循环泵
锅炉供暖	关	开	关	关	开	开
太阳能供暖	开	关	开	关	关	开
锅炉太阳能联合供暖	开	关	开	关	开	开
锅炉供生活热水	开	关	关	开	开	开
太阳能供生活热水	关	关	关	关	关	关



采暖系统图

注: 1. 未标注支管管径均为DN15.

图例

	采暖供水管		截止阀
	采暖回水管		散热器三通阀
	温度计		生活热水
	膨胀管		自动排气阀
	补水管		大小头
	压力表		家用采暖循环泵
	Y型过滤器		止回阀
	软接头		600mm高散热器

项目

陕南-05号农房

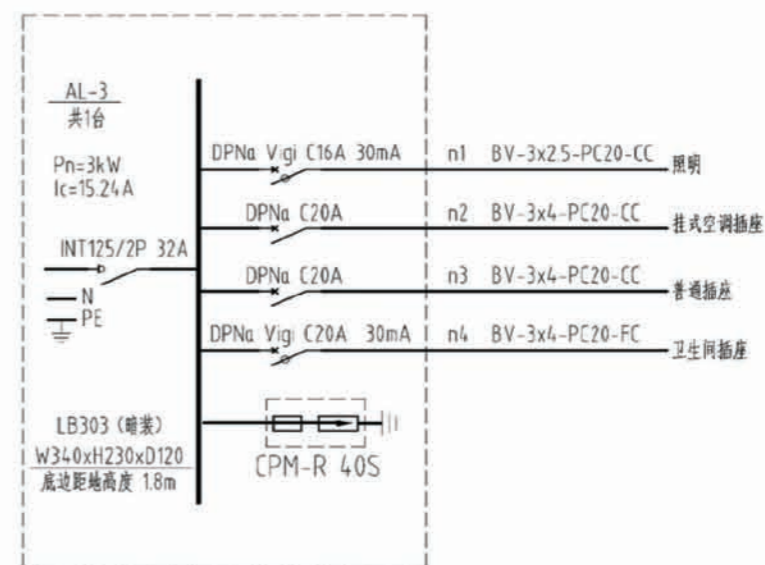
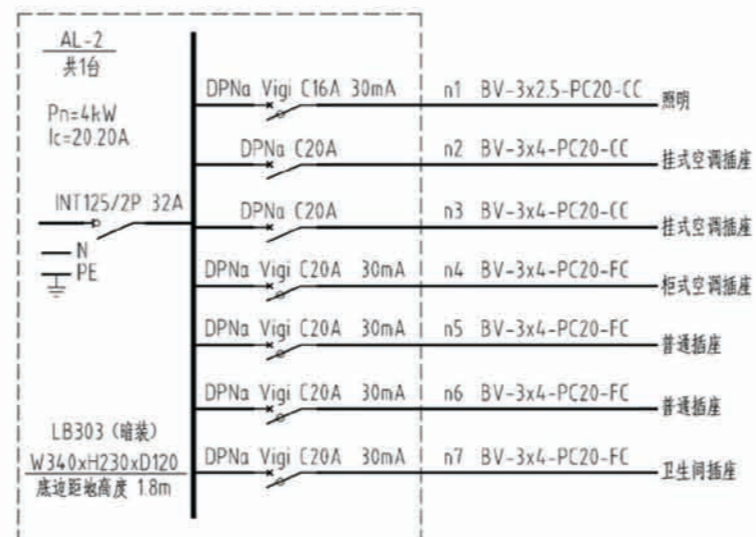
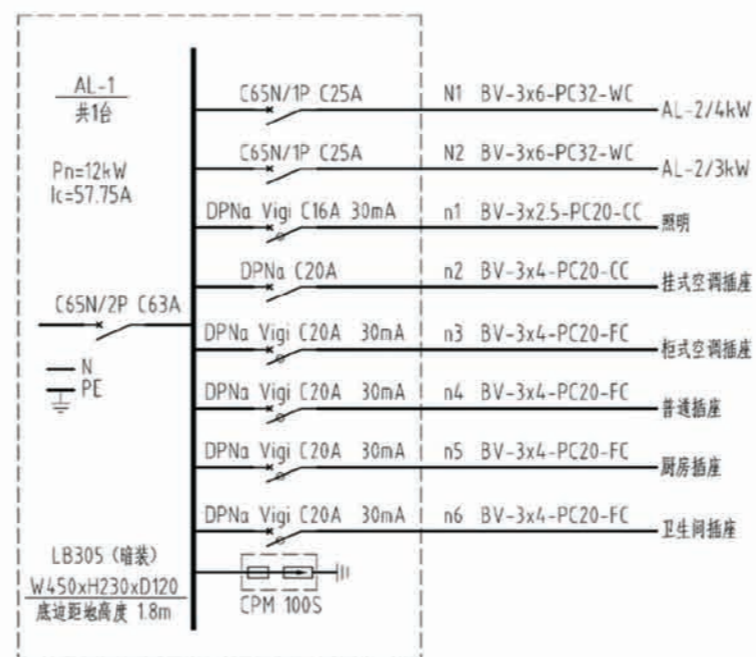
图号

暖施-03

图例及材料规格

序号	图例	名称	型号及规格	安装(m)	备注
1		照明配电箱	见配电箱接线图		
2		总等电位联结端子箱	TD-28	0.5	见基础接地平面
3		局部等电位联结端子箱	TD-28	0.3	见弱电平面
4		普通灯	用户自定	吸顶	
5		防水防尘灯	用户自定	吸顶	
6		镜前灯	用户自定	镜前 2.0	
7		壁灯	用户自定	壁装 2.2	室外为防水防潮型
8		浴霸	用户自定	吸顶	
9		浴霸配套	浴霸配套	1.3	带防溅盒
10		双控开关	AC250V 10A 86型	1.3	带指示灯
11		单联扳把开关	AC250V 10A 86型	1.3	带指示灯
12		双联扳把开关	AC250V 10A 86型	1.3	带指示灯
13		三联扳把开关	AC250V 10A 86型	1.3	带指示灯
14		四联扳把开关	AC250V 10A 86型	1.3	带指示灯
15		二三孔组合插座	AC250V 10A 86型	0.3	带安全门
16		挂式空调插座	AC250V 16A 86型	2.0	带开关
17		柜式空调插座	AC250V 16A 86型	0.3	带开关、带安全门
18		抽油烟机插座	AC250V 10A 86型	1.8	带开关、带防溅盒
19		厨房插座	AC250V 10A 九孔 118型	1.3	带开关、带安全门
20		洗衣机插座	AC250V 10A 86型	1.3	带开关、带安全门
21		卫生间热水器插座	AC250V 16A 86型	2.0	带开关、带防溅盒
22		防溅插座	AC250V 10A 86型	1.5	带安全门、带防溅盒
23		户内弱电箱	DB-2A 国标箱	0.5	
24		电视插座	TV接口 86型	0.3	
25		网络插座	RJ45接口 86型	0.3	
26		电话插座	RJ45接口 86型	0.3	

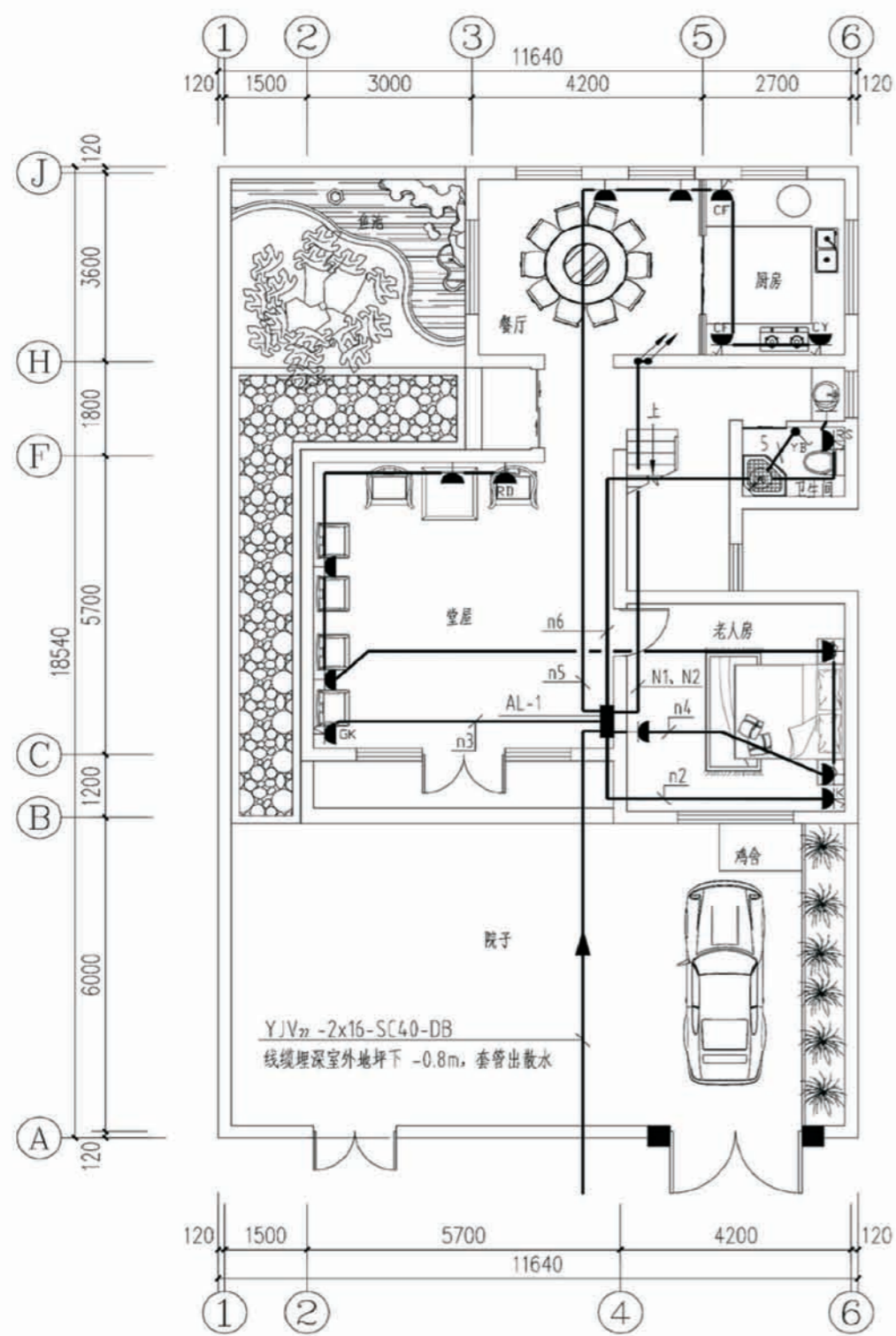
注：图中高度为距建筑楼面（面层）高度。开关边缘距门框边缘 0.15-0.20M
各设备的数量应以平面图为准。



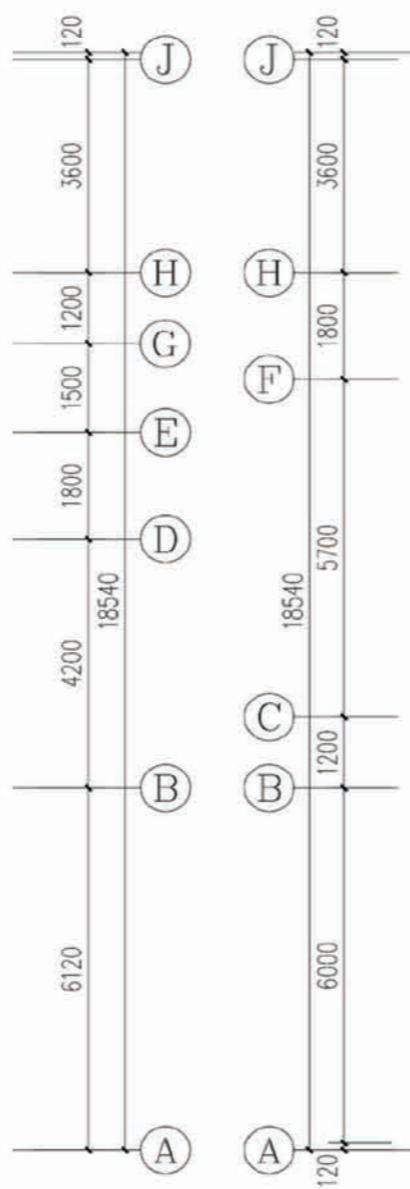
说明：图中配电箱（箱）尺寸均为参考值，生产厂家可根据一次线路做相应调整。

配电箱接线图

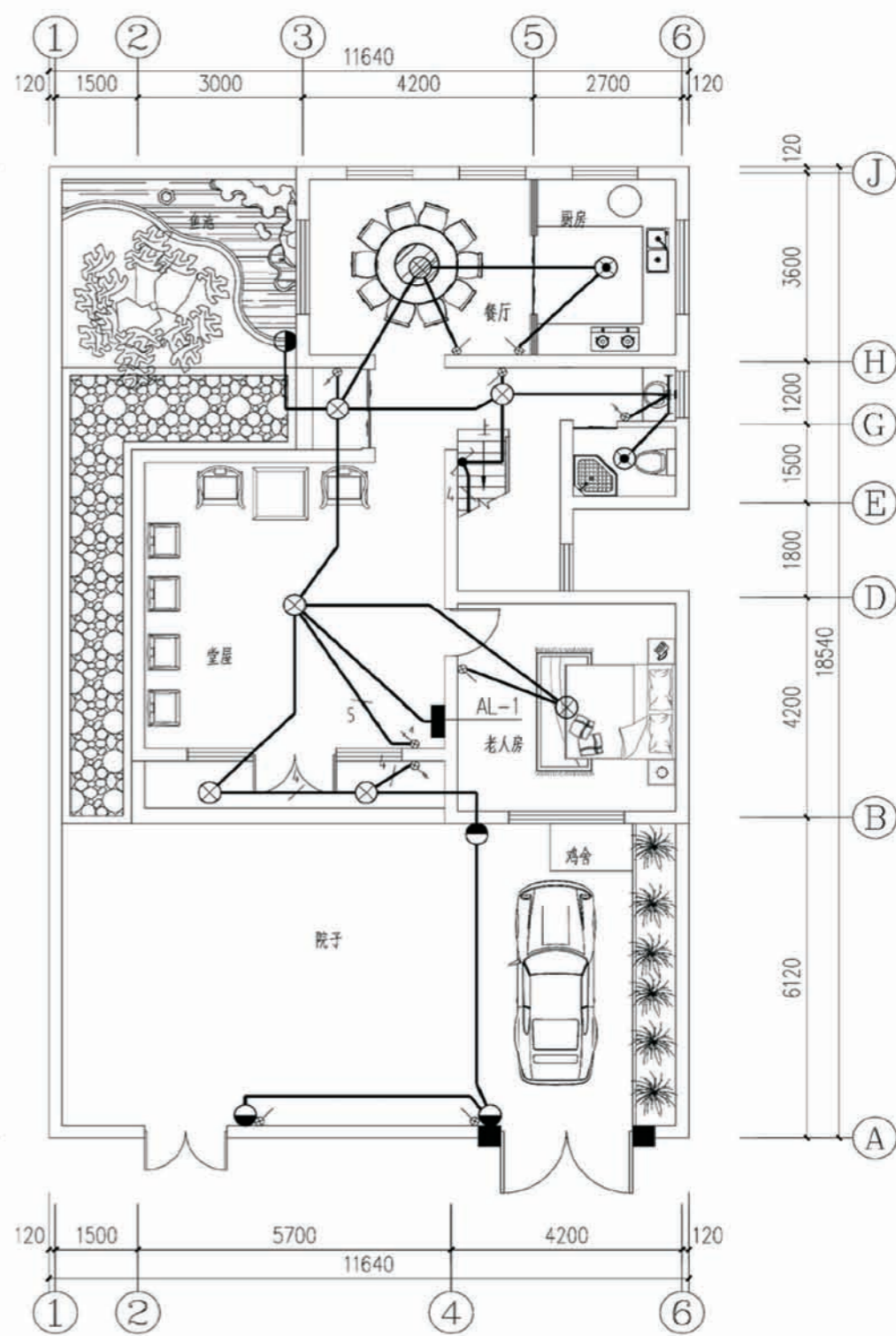
项目 陕南-05号农房 图号 电施-01



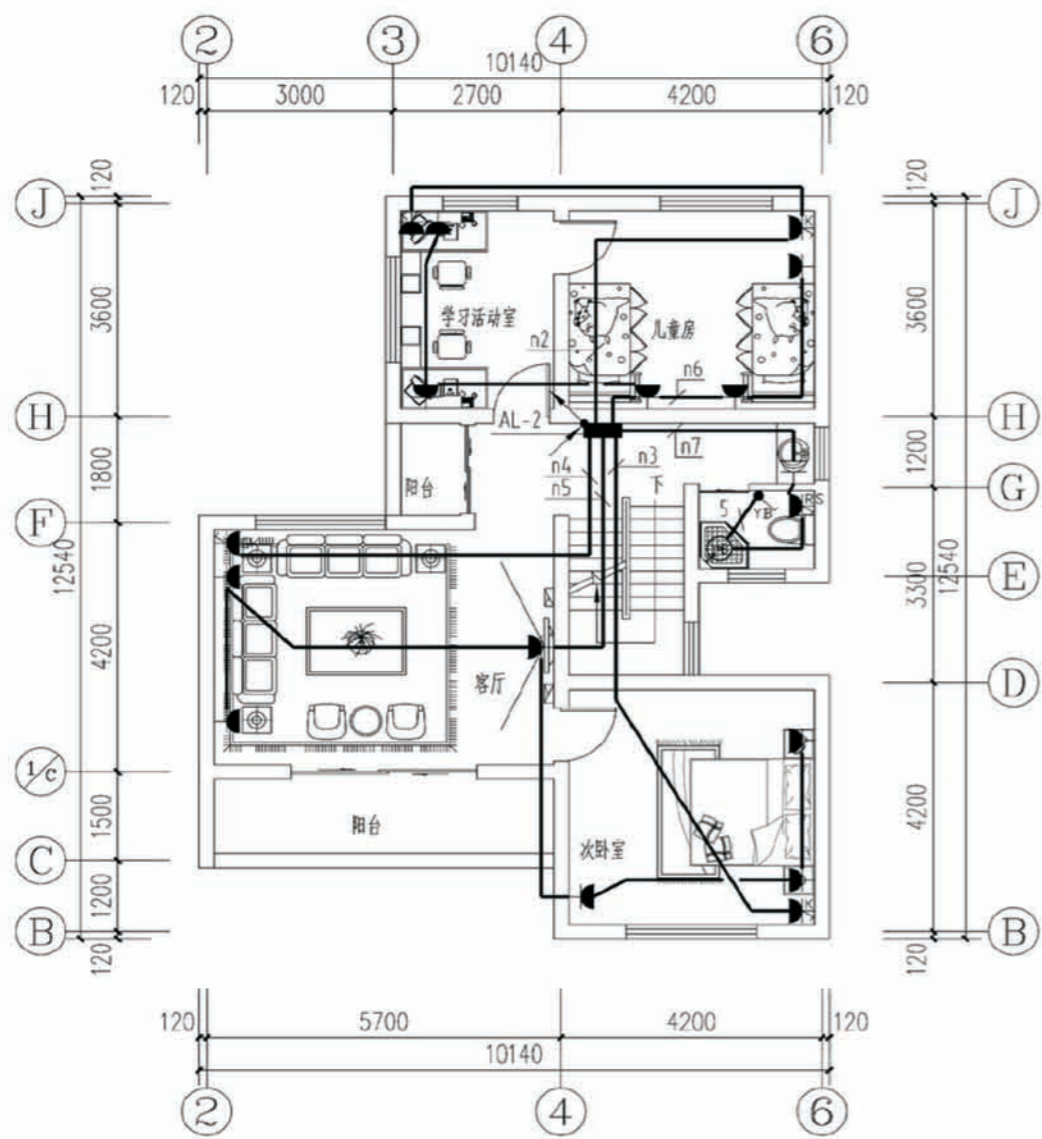
一层电力干线及插座平面



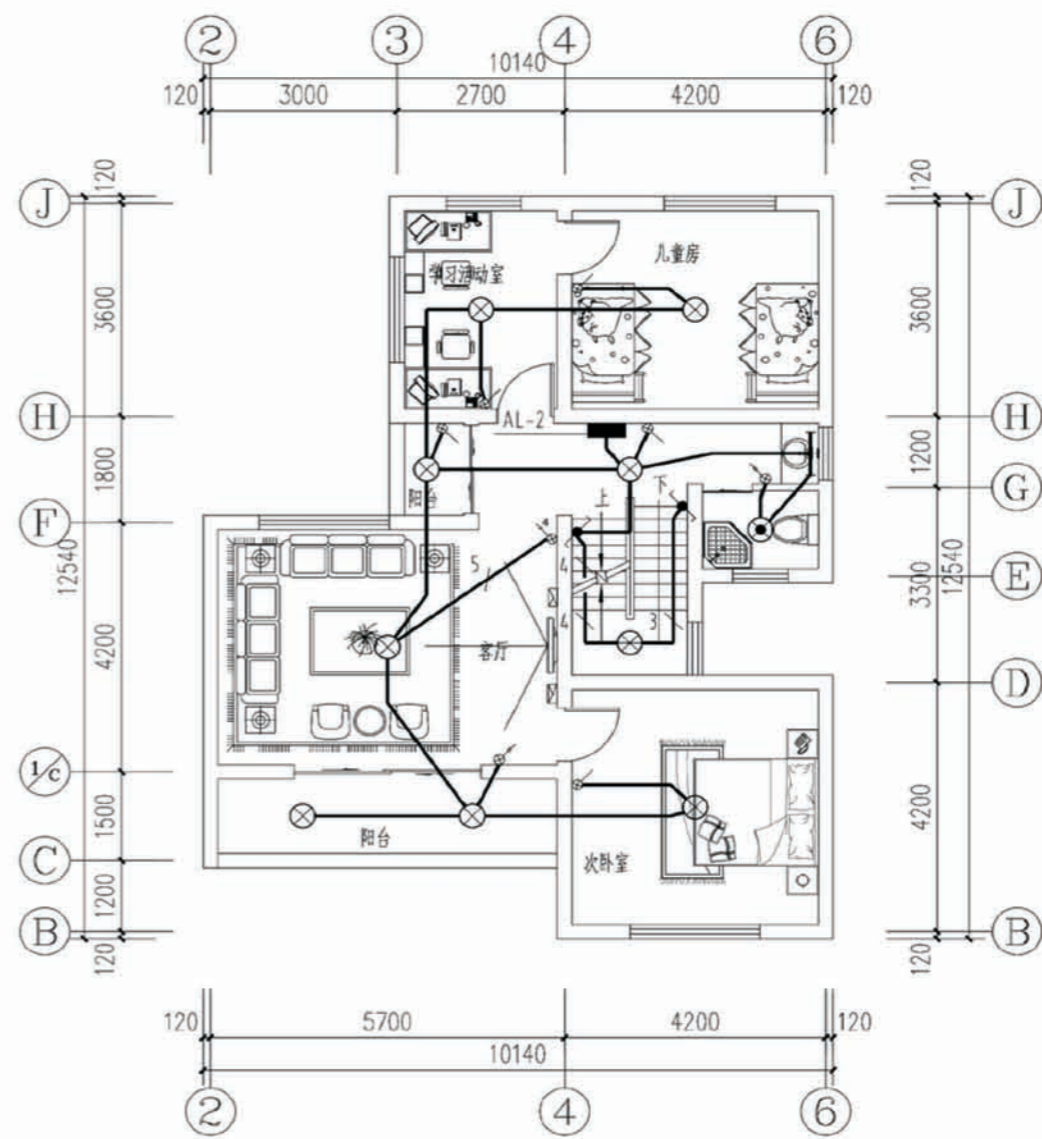
一层照明平面



项目	陕南-05号农房	图号	电施-02
----	----------	----	-------

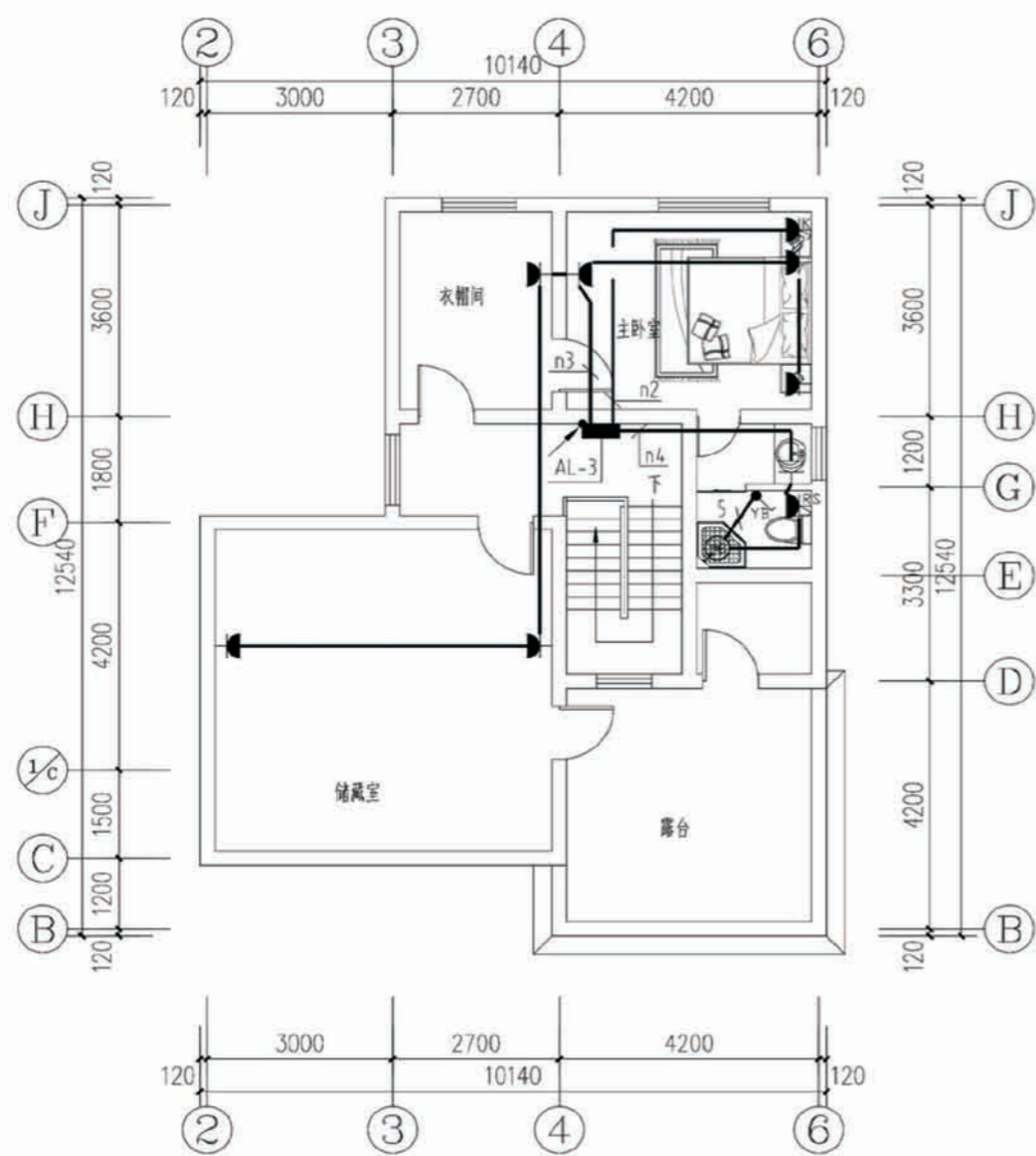


二层电力及插座平面

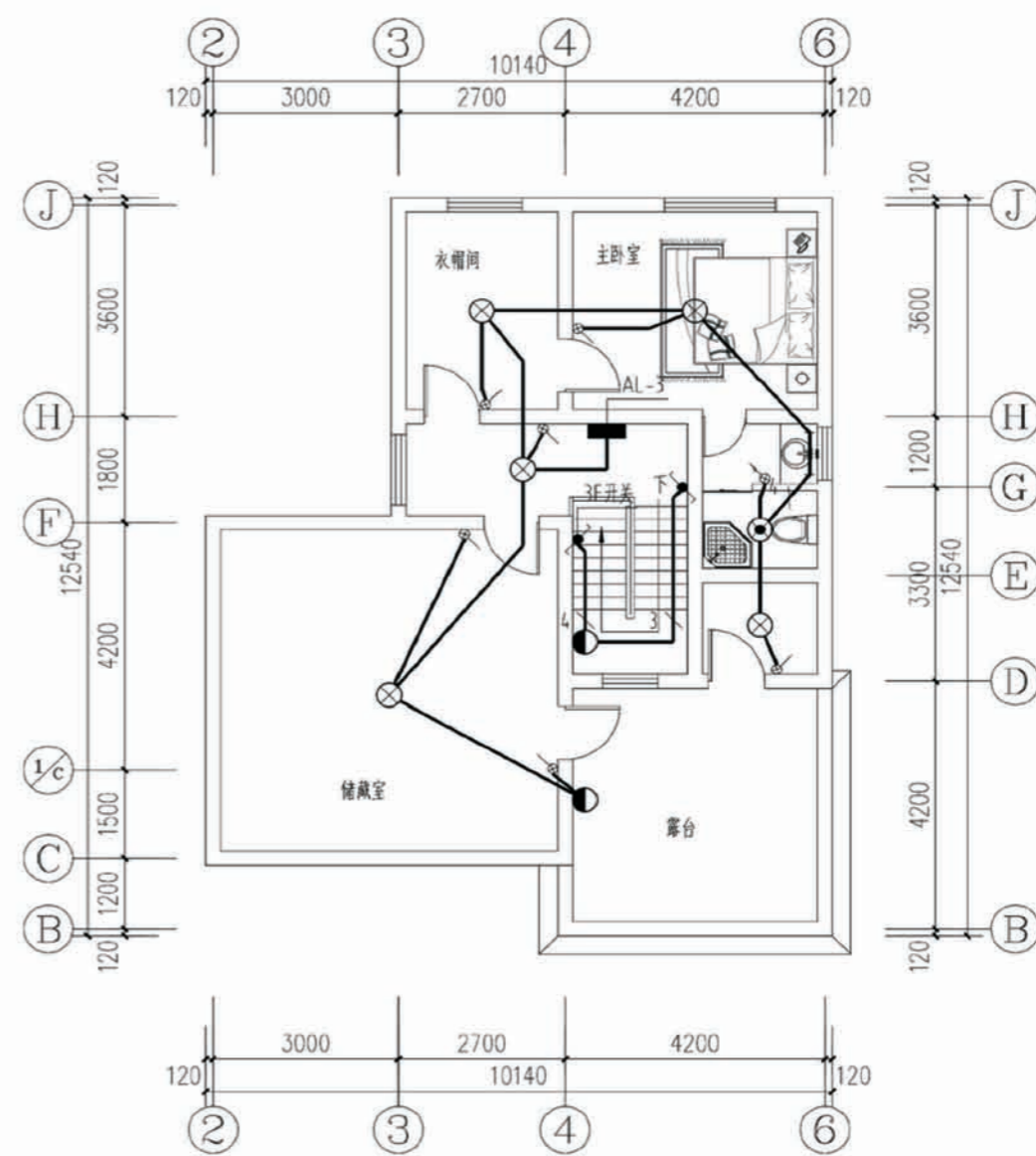


二层照明平面

项目	陕南-05号农房	图号	电施-03
----	----------	----	-------

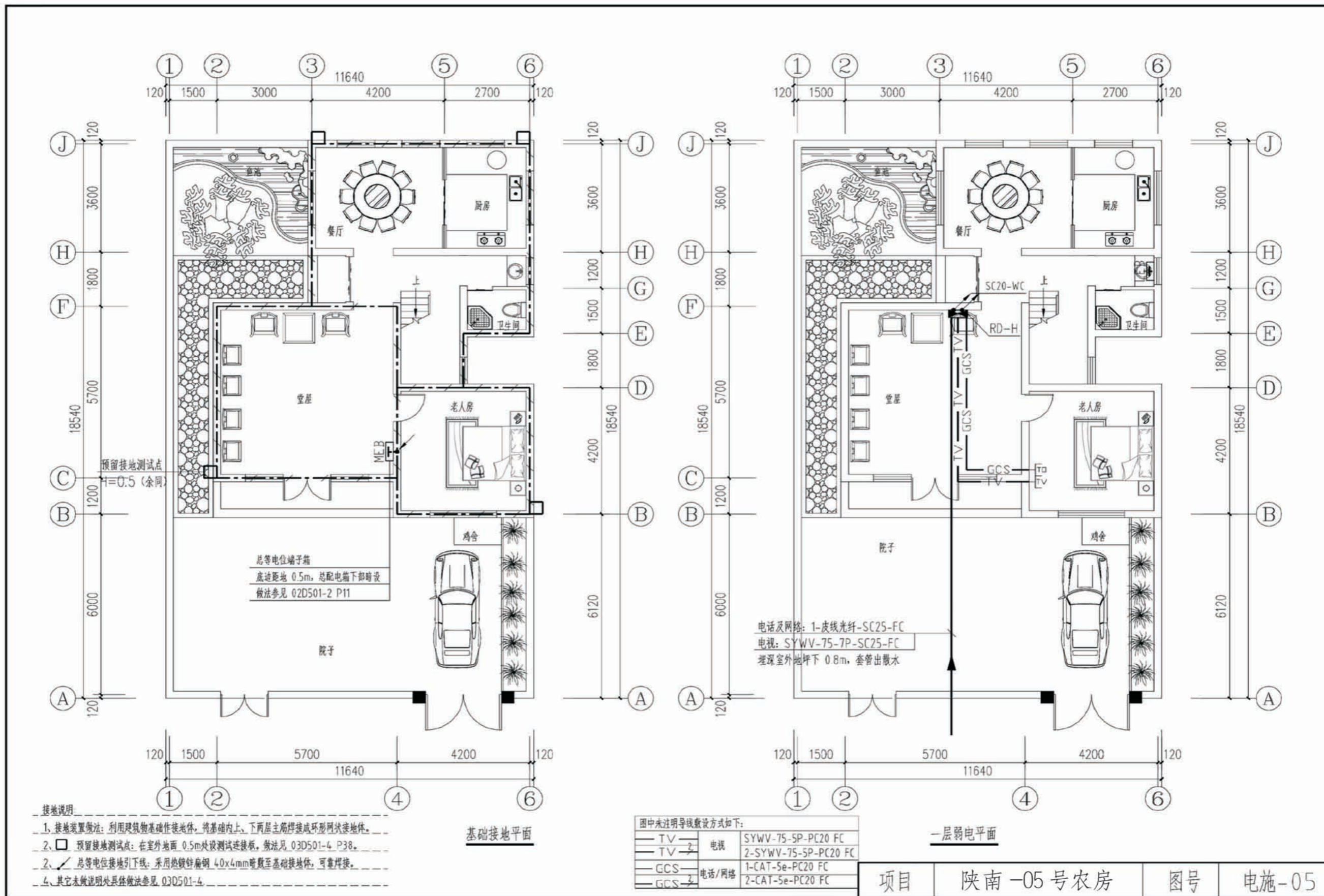


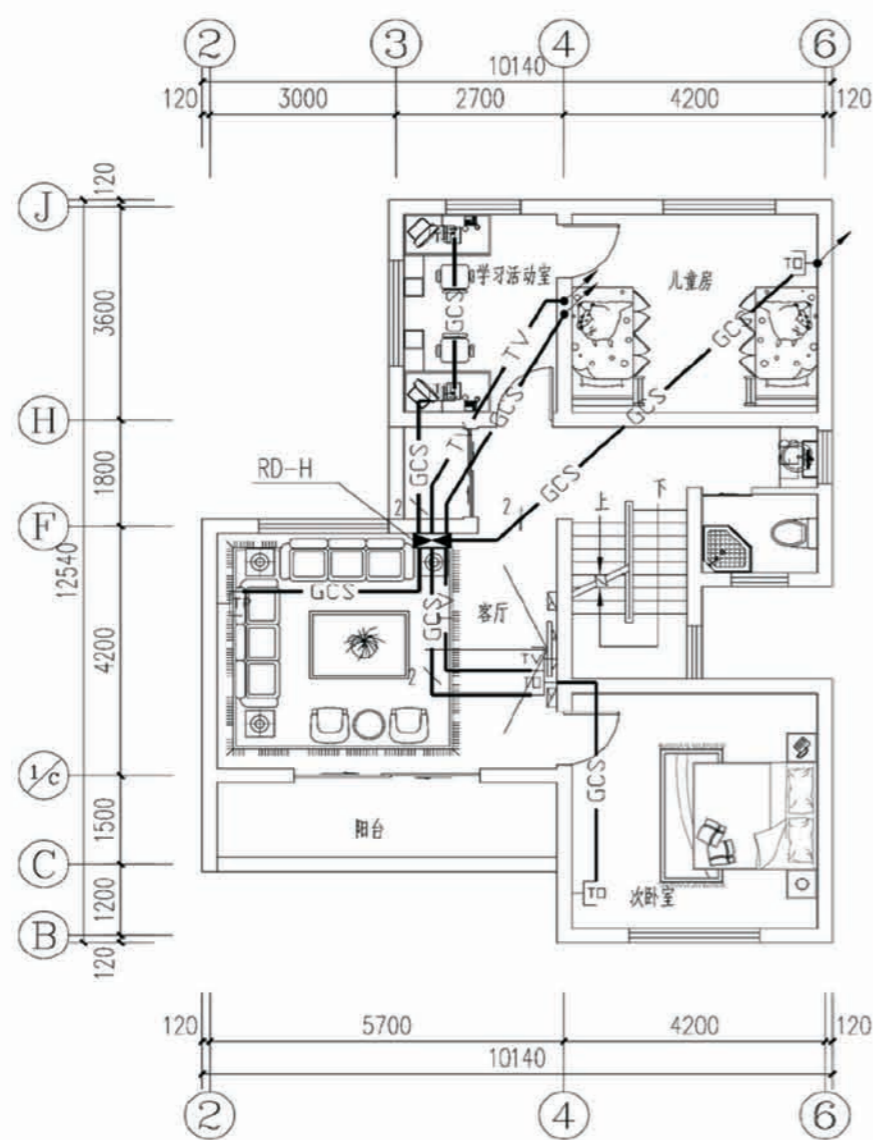
三层电力及插座平面



三层照明平面

项目	陕南-05号农房	图号	电施-04
----	----------	----	-------

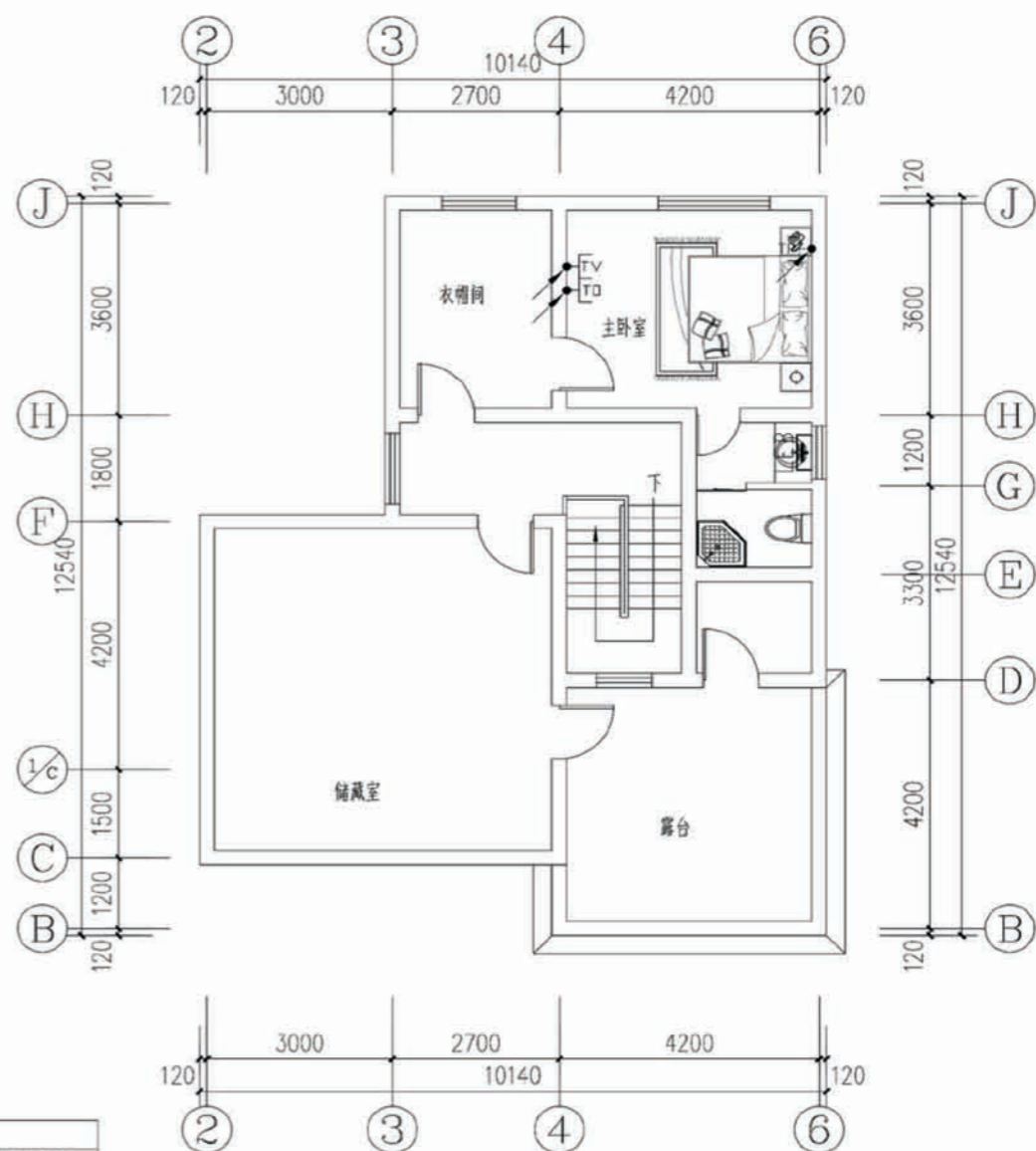




二层弱电平面

图中未注明导线敷设方式如下:

— TV —	电视	SYWV-75-5P-PC20 FC
— TV —	电视	2-SYWV-75-5P-PC20 FC
— GCS —	电话/网络	1-CAT-5e-PC20 FC
— GCS —	电话/网络	2-CAT-5e-PC20 FC



三层弱电平面

项目 陕南-05号农房 图号 电施-06

陕南 --05 号农房工程造价

工程项目总造价表		
序号	单项工程名称	造价 (元)
1	陕南 --05 号农房	238089
总价		238089
大写	贰拾叁万捌仟零捌拾玖	

单项工程造价汇总表		
序号	单项工程名称	造价 (元)
1	土建工程	202910
2	给排水工程	2103
3	暖通工程	20000
4	电气工程	13076
总价		238089