

# 陕南 --24 号农房方案

设计单位：陕西省建筑设计研究院有限责任公司

设计人员：孙谦 杜玺 郑重 穆丹琳 王玉玲 卞利锋 王梦姣

## 设计说明：

本方案总建筑面积164m<sup>2</sup>，建筑基底面积80.64m<sup>2</sup>，院落面积：50.45m<sup>2</sup>，总占地面积131.09m<sup>2</sup>。建筑以南北双院的布局手法，在合理解决北高南低高差问题的同时，满足农用车停放、入口庭院、家庭种植园的功能需求。方案将起居室、餐厨等生活空间布置于底层，二层为卧室区，动静分区明确。同时结合1.5m高差形成一个半地下储物空间和阁楼，满足农村储物要求。在能源利用上，充分保证资源的有效利用。在局部露台上设有太阳能设施，满足洗浴、热水等问题。在院内设有沼气池，人畜排泄物统一排入沼气池，通过厌氧发酵，形成绿色清洁能源，既保护了林木资源，也改善了卫生条件。在环保措施上，庭院内种植果树既可以纳凉又可作为经济作物，绿植露台上的植物既美化了环境又吸收了热量，是农户茶余饭后小聚闲聊的好去处，同时也开辟了空中景致。

立面形象吸收陕南民居穿斗式与抬梁式结合的建筑风格，将构造柱与梁进行简单的分色处理，体现当地传统民居的形象特征。建筑结合地形，形成错落有致的建筑轮廓，同时把农家风情展露的淋漓尽致。



鸟瞰图



总平面图

注：图中尺寸以米为单位





透视图

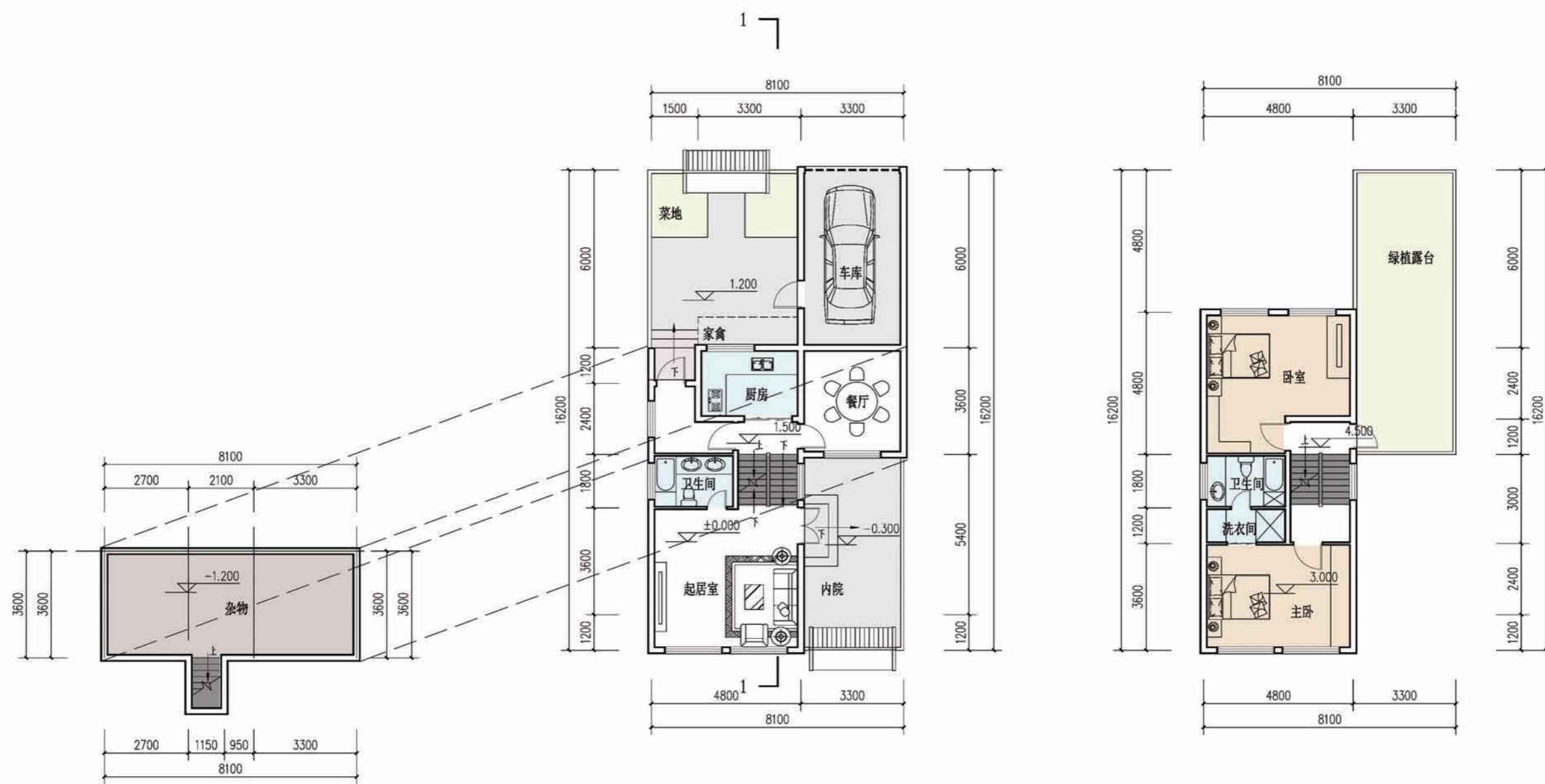


透视图



沿街透视图





半地下室平面图

本层建筑面积: 24.7m<sup>2</sup>

一层平面图

住宅基底面积: 80.64m<sup>2</sup>  
院落占地面积: 131.09m<sup>2</sup>

二层平面图

本层建筑面积: 58.66m<sup>2</sup>  
住宅总建筑面积: 164m<sup>2</sup>



## 设计总说明（一）

## 一、工程概况：

1. 工程名称：农村住宅设计——方案十一
2. 建设单位：
3. 建设地点：陕南汉中地区
4. 工程设计等级：二级
5. 项目设计规模等级：小型
6. 建筑层数：地上2层。
7. 建筑高度：建筑高度 9.80m
8. 建筑结构形式为异形柱框架结构，设计使用年限为50年，抗震设防烈度为7度。
9. 防火设计其耐火等级为地上二级。
10. 基本设施：设生活给排水系统，电气设电力照明、防雷接地、电话、网络、安防监控、建筑智能化。
  - 10.1 设置分体热泵空调夏季供冷冬季供热
11. 技术经济指标  
 建筑面积：总建筑面积 200.30m<sup>2</sup>，其中一层面积 84.73m<sup>2</sup>  
 二层面积 58.67m<sup>2</sup>，阁楼面积 18.36m<sup>2</sup>，地下一层面积 38.54m<sup>2</sup>

## 二、设计依据

1. 地质勘察报告：
2. 规划部门（含消防、园林、交通、人防部门）的审批总平面图。
3. 工程所在地区的气候、地理条件（其中冻土深度为0.60m，地下水位绝对标高 375.48~376.58m）。
4. 结、水、暖、电配合资料
5. 现行国家、地方标准图（详见图纸目录）
6. 现行主要规范
  - 《建筑设计防火规范》（GB50016-2014）
  - 《民用建筑设计通则》（GB50352-2005）
  - 《全国民用建筑工程设计技术措施》（2009）
  - 《公共建筑节能设计标准》GB50189-2015
  - 《民用建筑工程室内环境污染控制规范》（GB50325-2010）
  - 《建筑工程设计文件编制深度规定》（2008年版）
  - 《外墙外保温工程技术规程》JGJ144-2010
  - 《屋面工程技术规范》GB50345-2012
  - 建筑工程设计文件编制深度规定（2008年4月）
  - 《全国民用建筑工程设计技术措施—节能专篇、建筑》（2007年）
  - 《建筑工程建筑面积计算规范》GB/T50353-2014

## 三、设计说明

1. 本设计主要服务于广大的观众农村人民，不摒弃传统的建筑形式，将现代的建筑理论和设计手法与传统相结合，对一些繁复的装饰进行简化，减少成本。  
 本次设计建筑为新农村住宅，建筑整体坐北朝南，建筑层数为两层，整个建筑由主体和前后两个院落组成，前院主要功能为休闲、聚会，后院主要为饲养、储物以及停车等。  
 建筑风格主要为陕南传统风格建筑，并在其中融入了现代的建筑语汇及材料，使得整个建筑既有传统建筑的底蕴又有现代建筑的风采。  
 建筑主体采用传统的坡屋顶形式，材料就地取材，选用当地的材料，青砖、灰瓦等。整个建筑色彩为青、白、灰搭配，体现出强烈的陕南民居特点。  
 平面方面，以农村生活习惯设计院落式空间结构，动静分区明确，洁污功能明确，一层室内合理安排客厅、餐厅、厨房、卫生间以及车库，二层主要为主人的卧室，次卧室等，增设一个阁楼空间，同时又结合坡屋面屋面采用坡、平屋面结合，在平屋顶处设计一部分晒台，便于晾晒。  
 建筑设计有前后两个庭院，南侧的庭院拥有良好的采光，因此我们将南侧庭院作为户主日常休息交流的庭院，人们可以在这个庭院里集会，聊天，娱乐。且设计了花架等观赏性强的构件，提高院子的品质。北侧庭院主要作为储物、停车、畜养等，满足人们日常生活中的储物、畜养等需求。  
 立面方面：传统设计手法融入现代元素，灵活大方，取材尽量就近取材，经济实用。  
 绿色节能方面：采用多种方式节能，外墙用空心砖加围护结构保温层，减少墙体传热。供暖采用个人自理采暖，太阳能提供生活热水，辅以柴炭加热的方式，卫生间放入室内，改为水冲式马桶，方便卫生。另外后院的家禽等，家禽区下设沼气池，饲养的发展为沼气池提供了充足的原料，同时也解决了后院的卫生问题。节水方面尽量采用中水系统，将水资源利用最大化。  
 2. ±0.000以下填充墙、隔墙采用实心粘土砖，以上外填充墙采用非承重空心砖采用240厚Mu10空心砖  
 3. 填充墙、隔墙均砌至梁板底，墙端部及柱间构造柱、水平配筋带、门窗洞口设置过梁的做法详见结施。  
 4. 墙身防水、防潮  
 4.1 卫生间、盥洗间等有水房间楼板四周除门洞外，均在墙身底部做C20混凝土翻边，高度高出所在部位楼（地）面200。  
 4.2 室内地坪下约60处无混凝土梁、墙者均做20厚1:2水泥砂浆加5%防水剂的墙身防潮层，室内地坪变化处防潮层应重叠搭接，并在有高低差埋土一侧的墙身做20厚1:2水泥砂浆防潮层，如埋土一侧为室外，还应刷1.5厚聚氨酯防水涂料。  
 4.3 外墙做整体防水层，结合外墙饰面采用聚合物水泥砂浆，详见工程做法。  
 4.4 突出墙面的腰线、檐板、窗台上部应做1%的向外排水坡，下部应做滴水，做法详见陕09J03第6、7、8页相应节点。  
 5. 根据不同使用功能、埋管、防水及面层材料，覆土需求不同各部位结构降板：二层室内房间及公共部分降50mm，卫生间降120mm，其它未注明者详见结施。  
 6. 凡设有地漏的房间均应做防水层，图中未注明整个房间做坡者均在地漏周围1m范围内做1%~2%坡度坡向地漏；有水房间的楼地面一般应低于相邻房间20mm。  
 7. 本工程屋面防水等级为Ⅰ级，设二道1.5厚SBS自粘防水卷材防水，构造层为正置式，隔气层采用1.2厚聚氨酯防水涂料。  
 8. 防水层采用1.0厚聚乙烯丙纶复合自粘防水卷材，保温层采用XPS，隔气层采用1.2厚聚氨酯防水涂料，做法详见用料说明。

项目	陕南-24号农房	图号	说明-01
----	----------	----	-------



## 设计总说明（二）

### 1. 结构形式与地基与基础:

- 本建筑物为错层结构,半地下室。为满足抗震要求,结构形式采用异形柱框架。  
抗震设防烈度为7度,设计基本地震力加速度0.1g,设计地震分组第二组。
- 基础形式采用柱下条形基础,基础底做300厚3:7灰土垫层。  
基础设计按基底土为粘土或粉质粘土考虑,地基承载力按 $f_{ak}=120kpa$ 取值。
- 地基处理根据当地地基土湿陷性等级,结合当地经验进行。
- 建筑场地的基穴抗井塘河等必须按《建筑场地基坑探查与处理技术规程》  
DBJ61-57-2010进行处理。室内回填土压实系数 $>0.95$ 。

### 2. 材料:

- 混凝土强度等级均为C25。
- 钢筋: ? 示HPB300钢筋; ? 示HRB335级钢筋; ? 示HRB400钢筋。

### 3. 活荷载标准值取值:

坡屋面:  $0.5KN/m^2$ ; 卫生间、阳台:  $2.5KN/m^2$ ; 其余:  $2.0KN/m^2$ 。

### 4. 砌体结构:

- $\pm 0.000$ 以下墙体采用MU10承重多孔砖(水泥砂浆填充), M10水泥砂浆砌筑;  
 $\pm 0.000$ 以上墙体采用MU10承重多孔砖, M7.5混合砂浆砌筑。
- 应先砌墙后浇筑构造柱, 墙体与构造柱连接处砌成马牙槎, 砌体墙与构造柱、圈梁连接  
做法见陕09G01-1中有关六、七度抗震设防区的详图及说明。
- 砌筑工程施工质量等级为B级。

### 5. 钢筋混凝土结构:

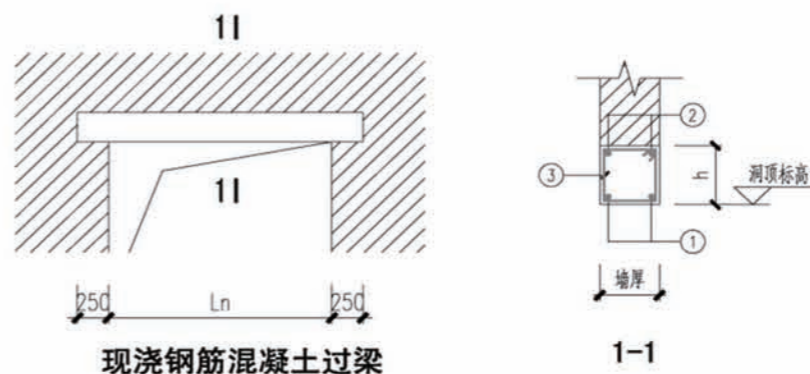
- 受力钢筋最小保护层厚度: 地面以上: 梁、柱25mm, 板20mm;  
地面以下: 梁、柱40mm, 板30mm, 基础40mm。
- 受力钢筋最小锚固长度: HPB300钢筋 $34d$ ; HRB335级钢筋 $33d$ ; HRB400钢筋 $40d$ 。
- 梁、板上部纵向钢筋接头位置应在梁或板跨中三分之一区段内, 下部纵向钢筋接头位置在支座处。
- 构造柱纵筋锚入室外地坪下500mm, 构造柱纵筋的构造做法详见陕09G01-1。
- 受力钢筋的搭接: 同一连接区段的受拉钢筋搭接接头面积百分率: 对梁类、板类及墙类构件,  
不宜大于25%, 不应大于50%。
- 所有钢筋混凝土悬挑构件的模板必须待强度达到设计强度的100%后, 且在上一层主体施工完  
后方可拆除; 悬挑构件支模时, 外端梁头或板头要求向上翘起悬挑长度的1/150。
- 板上长边尺寸不大于300mm的矩形孔洞或直径不大于300mm的  
圆洞, 设计文件不再表示, 施工时应配合建施、水施、电施、设施图  
纸预留, 板内钢筋应绕洞通过。

### 6. 其他:

- 湿陷性黄土地区正常使用维护要求根据《湿陷性黄土地区建筑规范》要求执行。
- 施工过程中应保证人员安全。

### 7 过梁、雨篷及水平系梁:

- 除图纸注明者外, 不允许在后砌隔墙上设置悬挑板式雨篷。
- 后砌隔墙的门窗洞口过梁按“过梁选用表”选用, 过梁净跨尺寸根据  
墙体洞口宽度确定, 梁宽同墙厚。当过梁的端部与混凝土构件相连时,  
应注意在混凝土构件上对应位置预埋钢筋, 过梁可改用现浇。



过梁选用表

洞宽 $l_n$ (mm)	$h$ (mm)	≤1	≤2	≤3
≤1000	120	2Φ8	2Φ8	Φ6@200
1000< $l_n$ ≤1500	120	2Φ10	2Φ8	Φ6@150
1500< $l_n$ ≤2100	180	2Φ12	2Φ8	Φ6@150
2100< $l_n$ ≤2700	180	2Φ14	2Φ10	Φ6@150
2700< $l_n$ ≤3300	240	3Φ14	2Φ10	Φ6@150
3300< $l_n$ ≤4200	300	3Φ16	2Φ12	Φ6@150

注: 1. 过梁混凝土强度等级为C25。

2. 计算时仅考虑过梁自重和过梁上240厚,  $l_n/3$ 高度的普通砖墙  
均布荷载, 当超过此荷载或过梁上作用有其他荷载时, 应另行计算。

项目	陕南-24号农房	图号	说明-02
----	----------	----	-------



# 设计总说明（三）

## 给排水设计说明

1、设计内容：本设计包括室内外给排水系统、室内热水系统。

### 2、给水系统：

2.1、水源：给水水源为自来水（地下水丰富的地区可使用地下水），水压根据当地情况确定；

2.2、管材、管件及接口形式：生活给水立管、横干管及卫生间支管均采用PPR管，热熔连接；

### 3、室内热水系统：

3.1、热水由太阳能供给，晒台预留太阳能冷水补水管，卫生间预留热给水立管和支管；

3.2、管材、管件及接口形式：热水管道管材为热水PPR管，热熔连接。

### 4、排水系统：

4.1、排水系统：院子内雨水经雨水口收集排出；污水重力流至沼气池处理后排出。

4.2、管材、管件及接口形式：排水管道采用UPVC管材，粘接；

4.3、排水附件：地漏采用有水封地漏，一层立管处设检查口。

5、室内管沟采用砖砌管沟，坡度为1%，管沟深度由平面管线埋深定。

## 暖通设计说明

### 一、设计内容

1.农村住房空调系统设计。

### 二、设计依据

1.《民用建筑供暖通风设计与空气调节设计规范》GB50736-2012

2.《通风与空调工程施工质量验收规范》GB50243-2002

### 三、室内外气象参数

1.主要设计气象参数

(1) 室外计算干球温度 冬季空调温度  $-1.8^{\circ}\text{C}$   
夏季：夏季空调温度  $32.3^{\circ}\text{C}$

(2) 室外计算相对湿度 冬季空调室外计算相对湿度 80%  
夏季通风室外计算相对湿度 69%

2. 空调室内设计参数

2. 空调室内设计参数

名称	冬季		夏季	
	温度 $^{\circ}\text{C}$	相对湿度%	温度 $^{\circ}\text{C}$	相对湿度%
卧室、餐厅、客厅	18~22 $^{\circ}\text{C}$	$\geq 30$	26~28 $^{\circ}\text{C}$	50-65

### 四、空调系统

卧室，主卧，餐厅设置1.5P，起居室设置2P热泵型分体式空调机。

夏季制冷，冬季制热。配合电气预留电源。

## 电气专业说明

### 一、工程概况：

工程建设地点： 建筑规模：地上三层，地下一层，建筑高度：9.5米。

### 二、设计范围

配电、动力及照明系统；建筑物防雷接地系统及安全措施；有线电视，综合布线等系统。

### 三、配电、动力及照明系统

1、负荷等级 本工程负荷均为三级负荷。

2、供电电源 (1)本工程由街道变配电室引入一路220V电源到配电箱。

3、配电系统

(1)本建筑物配电电压采用380/220V电压等级，配电采用放射式供电。

(2)照明、插座等均由不同的支路供电；所有插座回路均设漏电保护。

(3)照明每回路不超过25个光源，插座每回路不超过10个。

4、费用计量 在街道集中电表箱计量。

5、照明 (1)要求所有灯具均为高效节能灯具。

(2)照明功率密度值满足《建筑照明设计标准》GB50034-2013的要求：

房间或场所	参考平面及其高度	照度值	功率密度值	UGR	U <sub>0</sub>	R <sub>a</sub>
起居室	0.75m水平面	100Lx	$\leq 6\text{W}/\text{平方米}$	-	-	80
卧室	0.75m水平面	75Lx	$\leq 6\text{W}/\text{平方米}$	-	-	80
餐厅	0.75m水平面	150Lx	$\leq 6\text{W}/\text{平方米}$	-	-	80
厨房	0.75m水平面	100Lx	$\leq 6\text{W}/\text{平方米}$	-	-	80
卫生间	0.75m水平面	100Lx	$\leq 6\text{W}/\text{平方米}$	-	-	80

6、导线选择及敷设 (1)各电源进线本设计仅供参考，以变配电室设计为准。

(2)普通照明回路选用BV-450/750V-2.5mm<sup>2</sup>；

插座、空调回路选用BV-450/750V-4mm<sup>2</sup>；

其它导线选择、穿管管径及敷设方式详见配电箱系统图。

(3)电源进线采用YJV22-1KV铠装聚乙烯绝缘电力电缆；配电干线采用BV-型铜芯电线

### 四、建筑物防雷接地系统及安全措施

1.本建筑物预计年雷击次数为0.0232次/a，按三类防雷设防。

2.在屋面四周沿女儿墙明敷一圈 $\phi 12$ 镀锌圆钢作为接闪器，利用建筑物四周所有结构柱内主筋（不少于二根）作为引下线，接地板利用建筑物基础内钢筋，作为防雷装置的钢筋之间的连接均应焊接。

3.太阳能热水器独立钢架采用 $\phi 10$ 热镀锌圆钢与女儿墙避雷带连接，每个独立钢架连接点不少于2处。

4.所有进出建筑物的金属管道、电缆的金属外皮、各种金属立管等均与防雷接地系统可靠连接。

5.凡正常不带电，而当绝缘破坏有可能呈现电压的一切电气设备金属外壳均应可靠接地。

6.本建筑接地方式采用TN-S系统，电源进线处做重复接地。

### 五、弱电线路敷设及系统要求：

1.电话、宽带网络系统、有线电视系统须由专业公司深化设计后方可实施。强弱电末端插座间距不小于200mm。

### 六、其它

1. SC表示穿钢管敷设，PC表示穿PVC管保护，FC表示沿地暗敷，WE表示沿墙明敷，

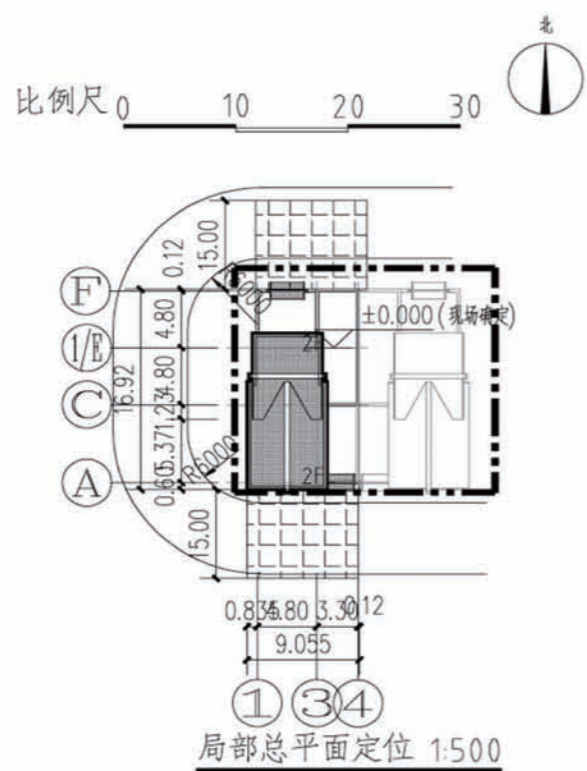
WC表示沿墙暗敷，CC表示沿顶暗敷，CE表示沿顶明敷，

2.所有暗管均敷设在混凝土内，尽量避免走吊顶内暗设。

3.其它各种设备的具体位置以各专业为准。

项目 陕南-24号农房 图号 说明-03





说明:

1. 图中所注尺寸为建筑外皮尺寸,单位为米。
2. 本图采用城市测量坐标,黄海高程系统。
3. 图中所注距离:建筑物指外墙皮,道路指路缘石边缘。
4. 场地竖向设计详见总体场地竖向设计图。

图例



门窗明细表

类别	编号	利用标准图集			洞口尺寸 宽 X 高	樘数				备注	
		图集号	型号	页次		1层	2层	地下	阁楼		总数
木门	M0921		建施	11	900X2100	2	3			5	
	M0924		建施	11	900X2400	2	2			4	
	M1224		建施	11	1200X2400	1				1	
塑钢窗	M1524		建施	11	1500X2400	1				1	塑钢推拉门
	C0905		建施	11	900X450				2	2	
	C0906		建施	11	900X600			1		1	
	C1209		建施	11	1200X900	2	1			3	
	C1215		建施	11	1200X1500		1			1	
	C1515		建施	11	1500X1500	5	4			9	窗底300以上 设置毛玻璃

注: 1. 门窗图中标注尺寸均为洞口尺寸门窗制作时应考虑相应粉刷厚度。  
2. 门窗图中仅示意立面分格及开启方式,其框料尺寸大小、规格,玻璃厚度由厂家具体计算确定,经设计院认可后方可制做施工。

预留墙洞表

编号	宽x高x深(直径)(mm)	洞口定位(m)	备注
SD1	900x880	洞底标高0.20m	水洞
SD2	1100x880	洞底标高0.960m	水洞
DD1	500x530x170mm	箱子底边距地1.5m	电洞
DD2	450x500x170mm	箱子底边距地0.3m	电洞
ND1	300	洞贴梁底	暖洞



建筑做法及用料表

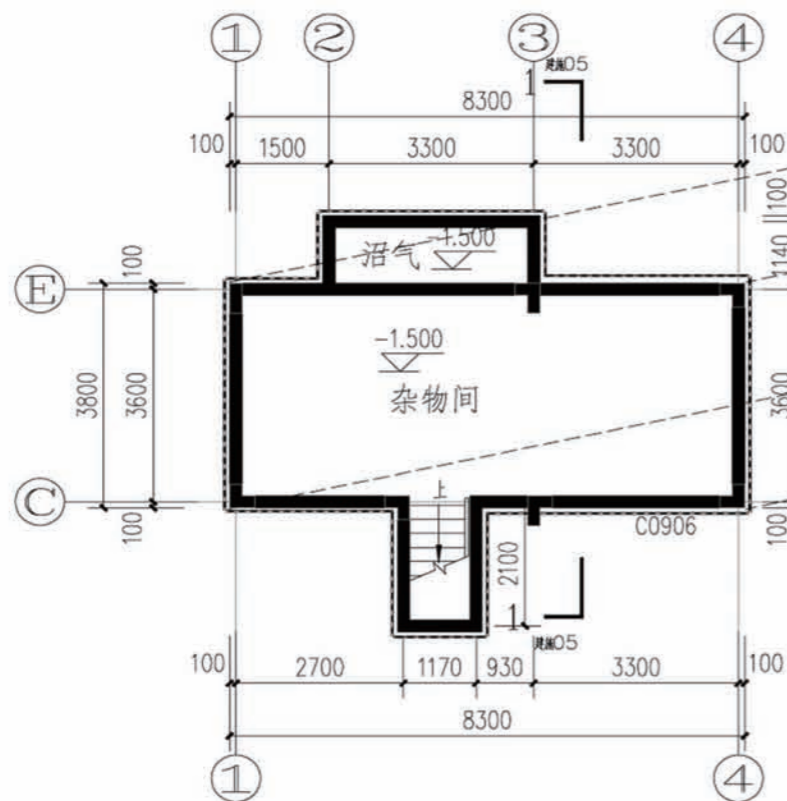
名称	适用范围	类别	页码	编号	备注
墙身	±0.000以上	非承重空心砖			(除特别注明外均为200mm)
	±0.000以下	钢筋混凝土墙			(详见结施)
	卫生间、楼梯间	承重多孔砖			
	围墙	承重多孔砖			(墙厚240mm)
台阶	建筑入口	地砖面层台阶	室外-3	台3	
散水	全部	暗埋式混凝土散水	室外-9	散6	宽1000
外墙	见立面	外墙涂料墙面	外-4	外-10、11	颜色详见立面
	见立面	干挂石材	外-4	外-7	颜色详见立面
地面	其他房间	铺地砖地面	室内-16	地30	
	卫生间	防滑地砖(有防水)	室内-16	地31	
楼面	卫生间、厨房	防滑地砖(有防水)	室内-37	楼41	结构降板140
	楼梯踏面	铺地砖楼面	陕09J08第	1135	结构降板50
	其他房间	铺地砖楼面	室内-41	参楼59	结构降板50
内墙	卫生间、厨房	釉面砖(瓷砖)防水墙裙	室内-113	内112、113	白色乳胶漆 防水高度至1800mm
	其它房间	白色乳胶漆内墙	室内-71	内1、2、3	白色乳胶漆
踢脚	全部	同相应楼、地面	室内-50	踢1	高150
顶棚	卫生间、厨房	耐潮纸面石膏轻钢龙骨吊顶	棚-25	棚95	用户自理
	其它房间	板底刮腻子喷涂顶棚	棚-3	棚1	
屋面	坡屋面	粘土筒瓦	参屋-19	参坡屋III 5	
	上人平屋面(晒台)	铺地砖面层屋面	参屋-13	屋II 5	面砖 300X300x25
油漆	木门、木扶手、架子、立面线脚	调和漆	涂-13	油6	颜色详见立面
	外露管道及金属件	银粉漆	涂-16	油25	

注：表内用料编号，详见陕09J01《建筑用料及做法》。

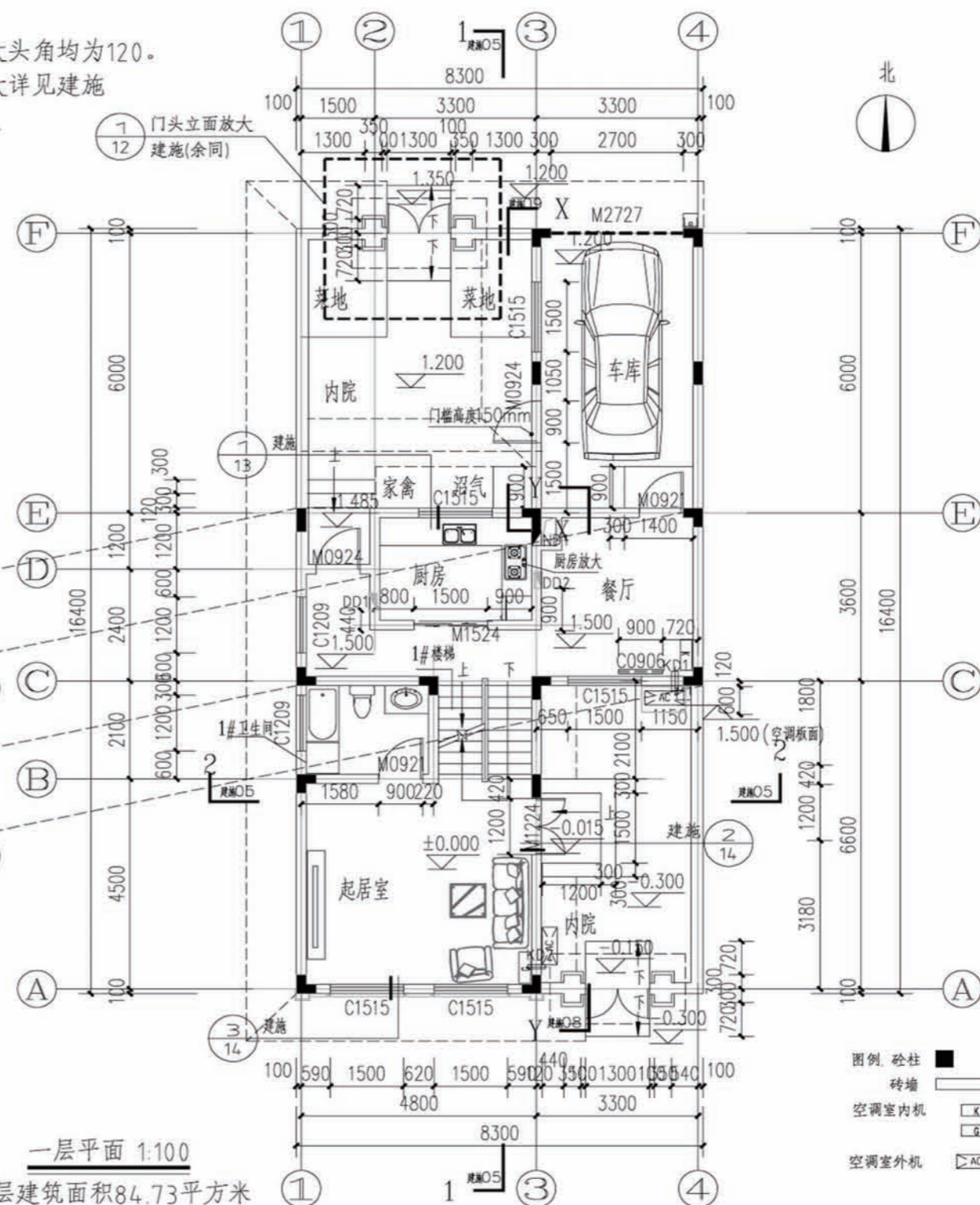
项目	陕南-24号农房	图号	建施-02
----	----------	----	-------



- 注：1.本图柱定位详见结施，未注明墙体定位轴线居墙体中，未注明大头角均为120。  
 2.卫生间均比同层楼<地>面低20，以1%坡度坡向地漏，卫生间放大详见建施  
 3.卫生间内所有洁具和洗手台，厨房内厨具均由住户自行购置，安装。  
 4.散水做法详见建筑用料表，散水宽度为1000。  
 5.沼气池设计由专业厂家进行二次设计  
 6. KD1φ80留洞距地面2400mm，距墙边350mm。  
 KD2φ80留洞距地面500mm，距墙边350mm。  
 7. 车库伸缩门甲方自理  
 8、室外台阶见陕09J 09,72页1  
 9、水簸箕见陕09J02，第23页E  
 10、1#楼梯放大见建施10,1~4.1#卫生间放大见建施10-5  
 厨房放大见建施09-2



地下一层平面图 1:100  
 本层建筑面积38.54平方米

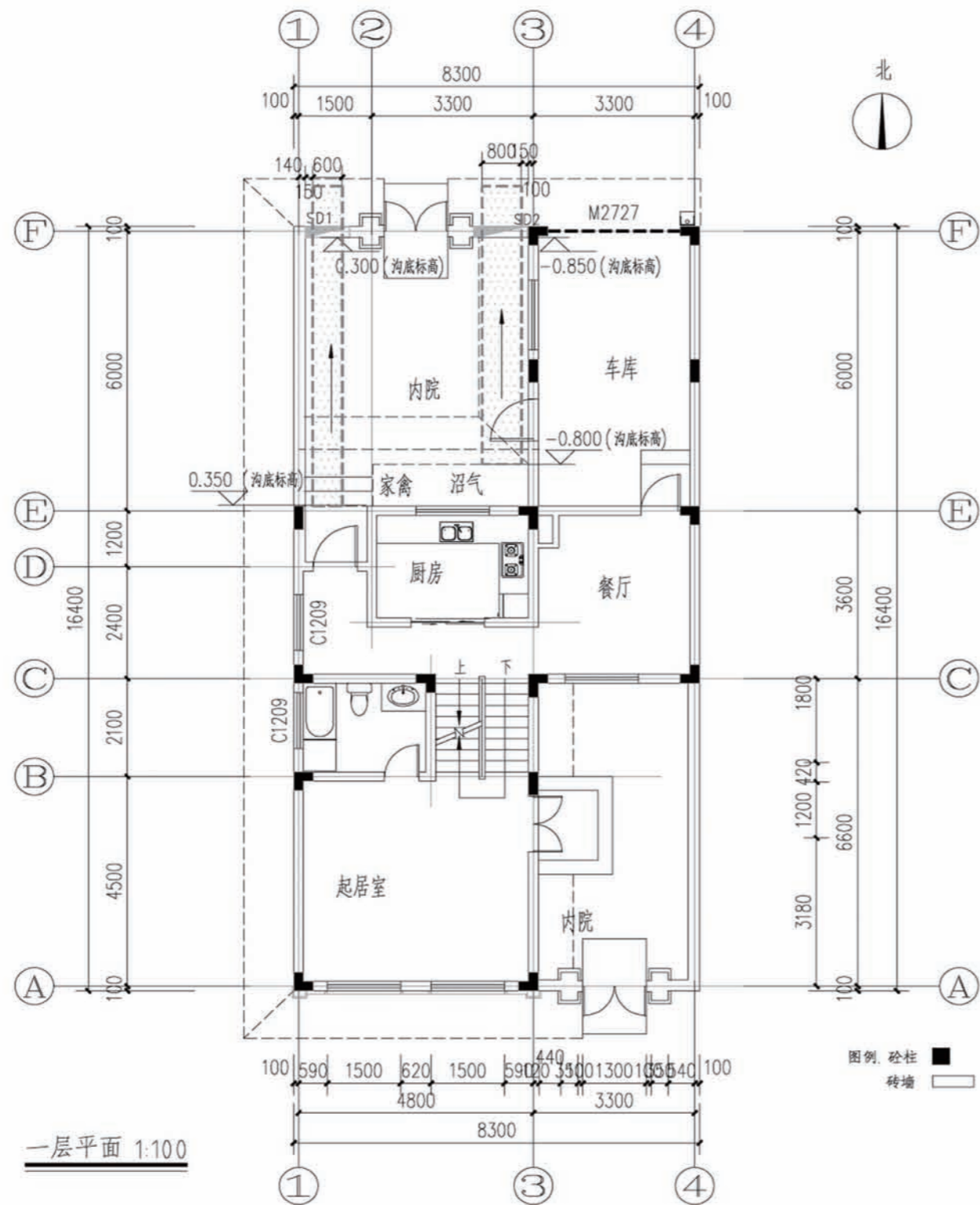


一层平面 1:100  
 本层建筑面积84.73平方米

- 图例：砼柱 ■  
 砖墙 □  
 空调室内机 X  
 G  
 空调室外机 >AC<

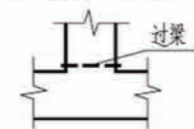
项目 陕南-24号农房 图号 建施-03





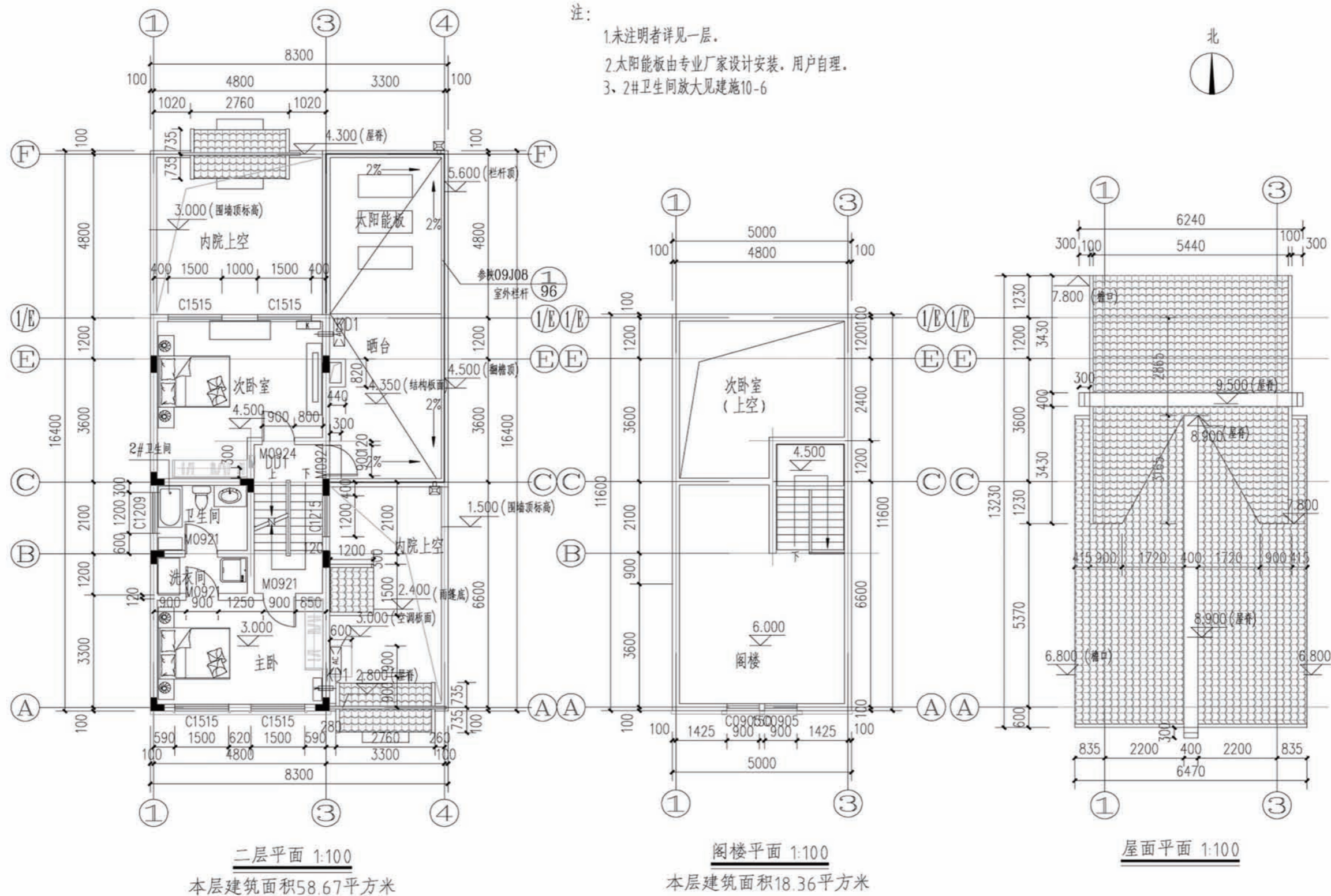
注:

1. 地沟距最近墙、柱边均为150, 所注标高为沟洞底标高。
2. 地沟做法见陕09J16第25页的C1型管沟荷载等级为I级。
3. 地沟盖板均按照02J331第25页表中选用,配筋及做法见30页~33页对应选型。
4. 室内地沟转角过梁见陕09J16第51页表。
5. 管沟出口做法见陕09J16第56页表。
6. 室内地沟穿墙大样图见陕09J16第48页表。
7. 地沟图例:



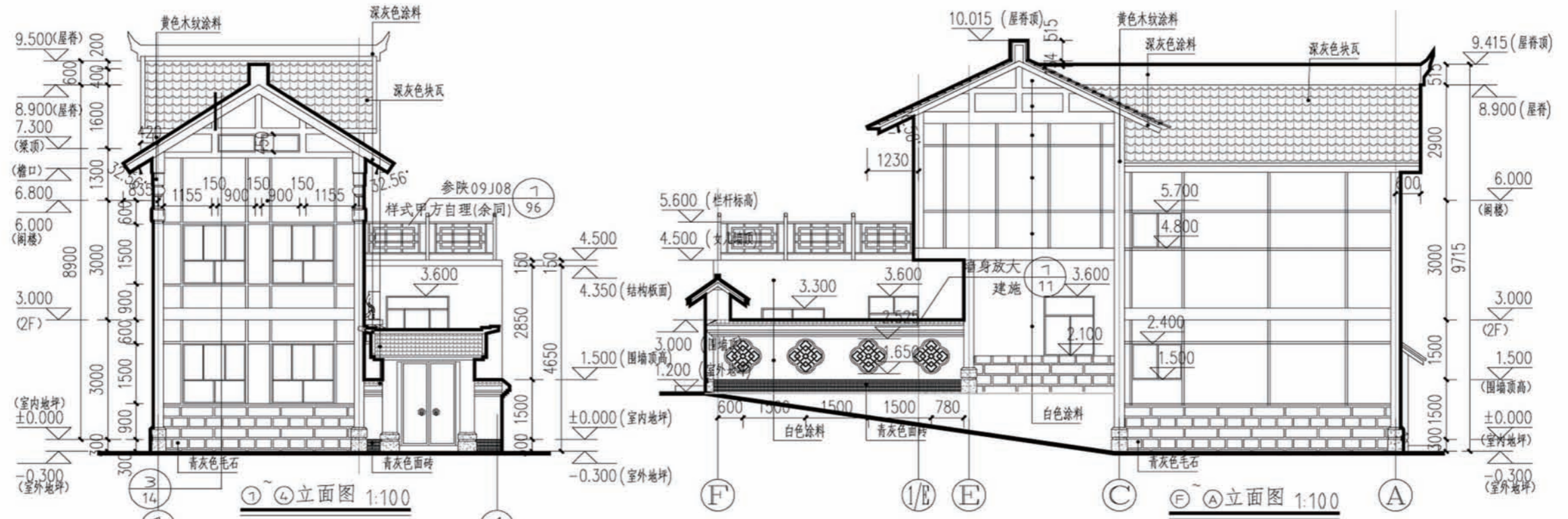
项目	陕南-24号农房	图号	建施-04
----	----------	----	-------





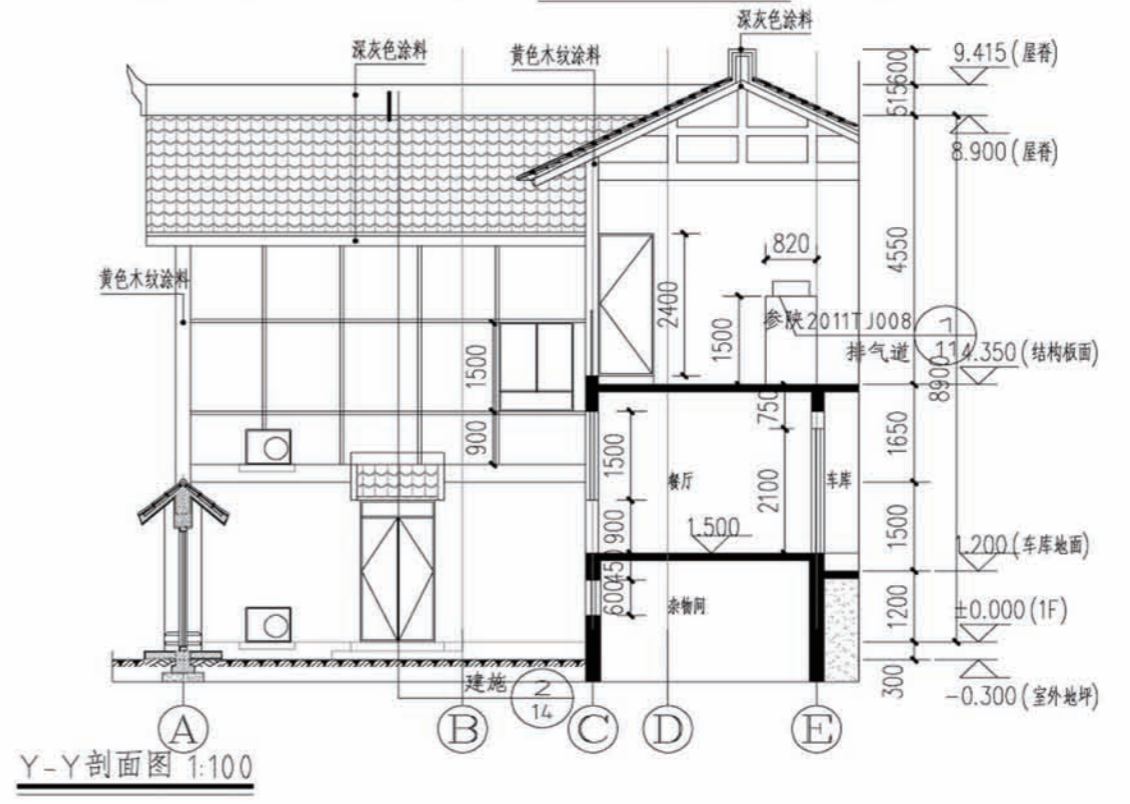
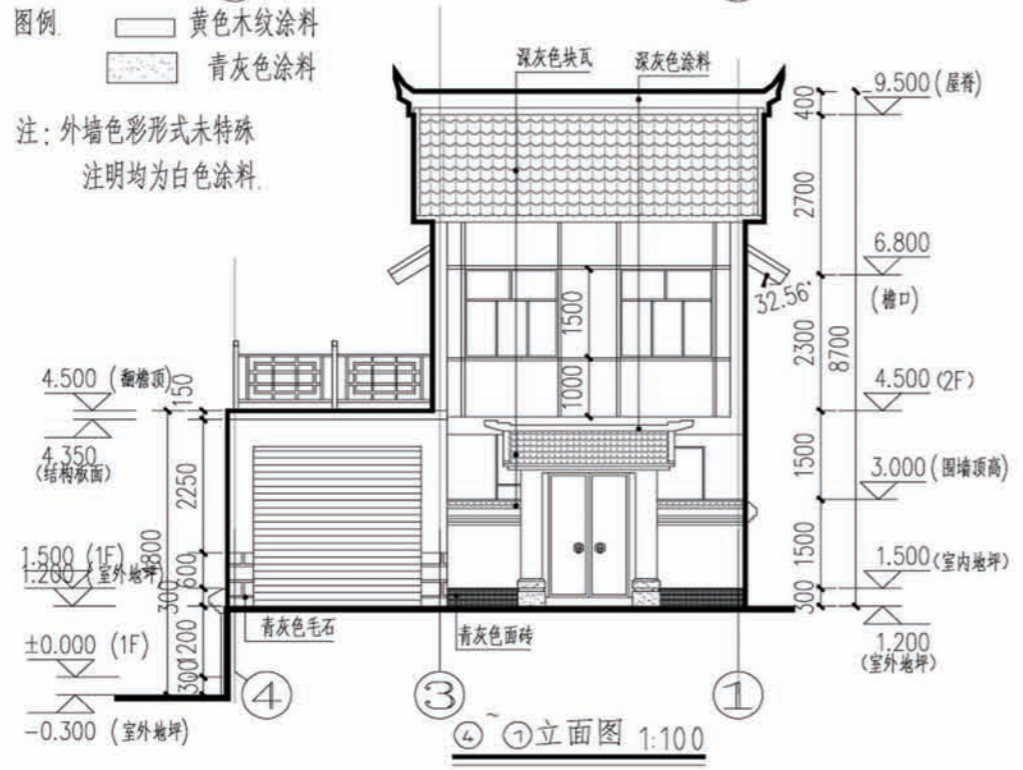
项目	陕南-24号农房	图号	建施-05
----	----------	----	-------





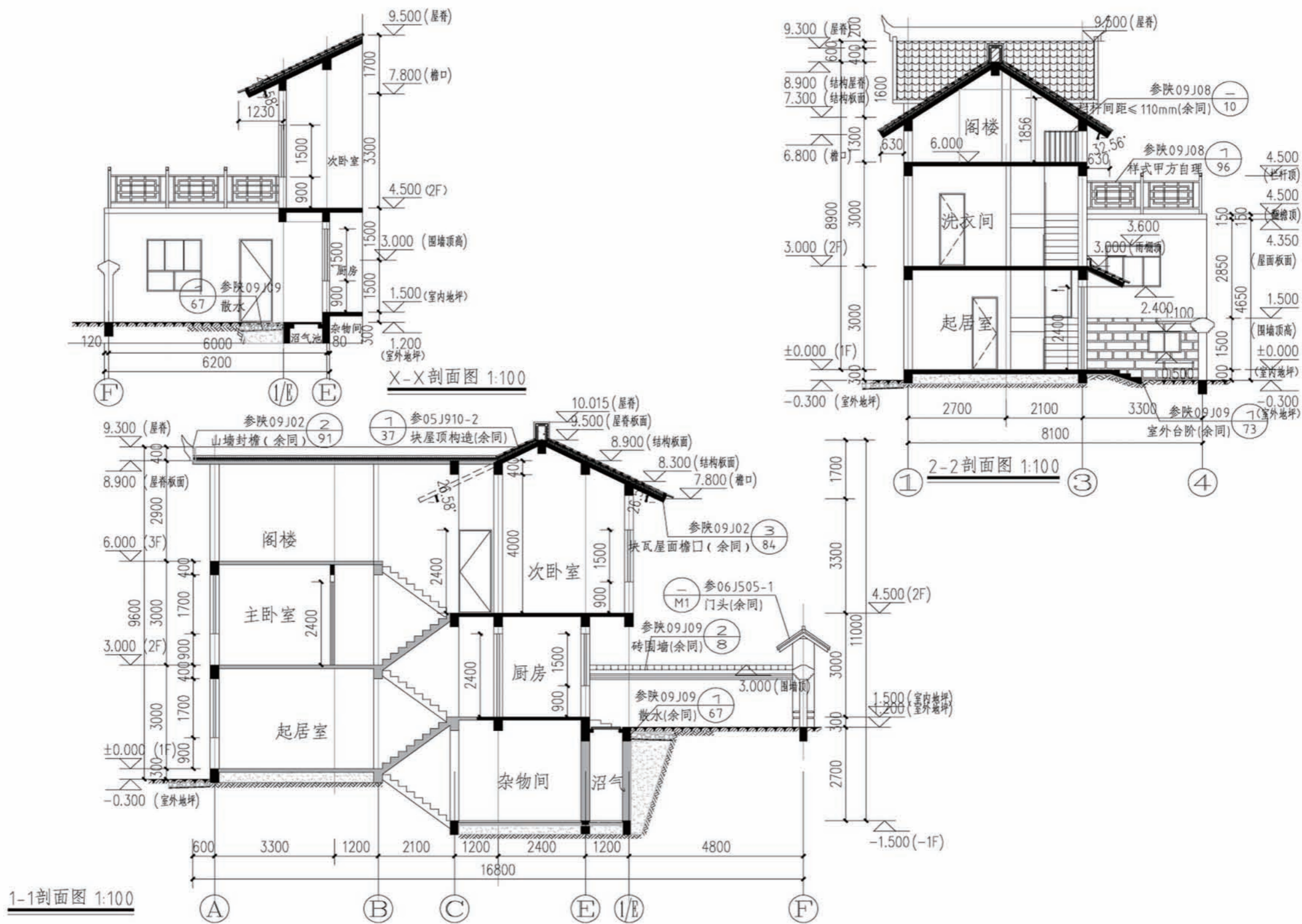
图例  
 黄色木纹涂料  
 青灰色涂料

注：外墙色彩形式未特殊注明均为白色涂料。



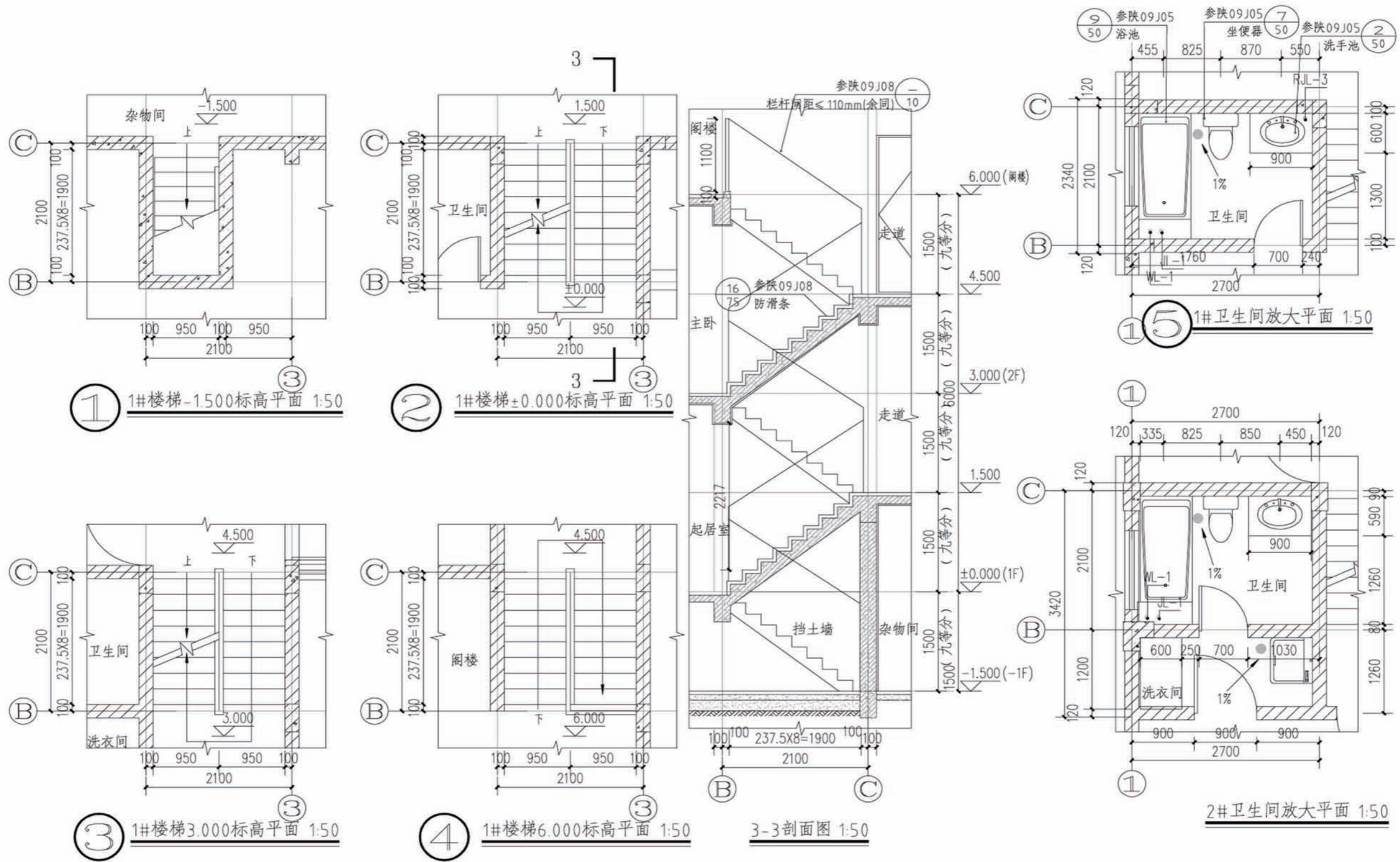
项目 陕南-24号农房 图号 建施-06





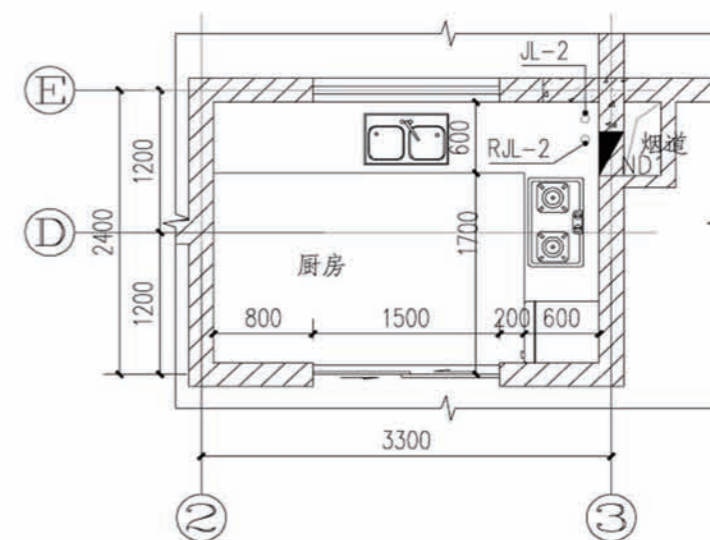
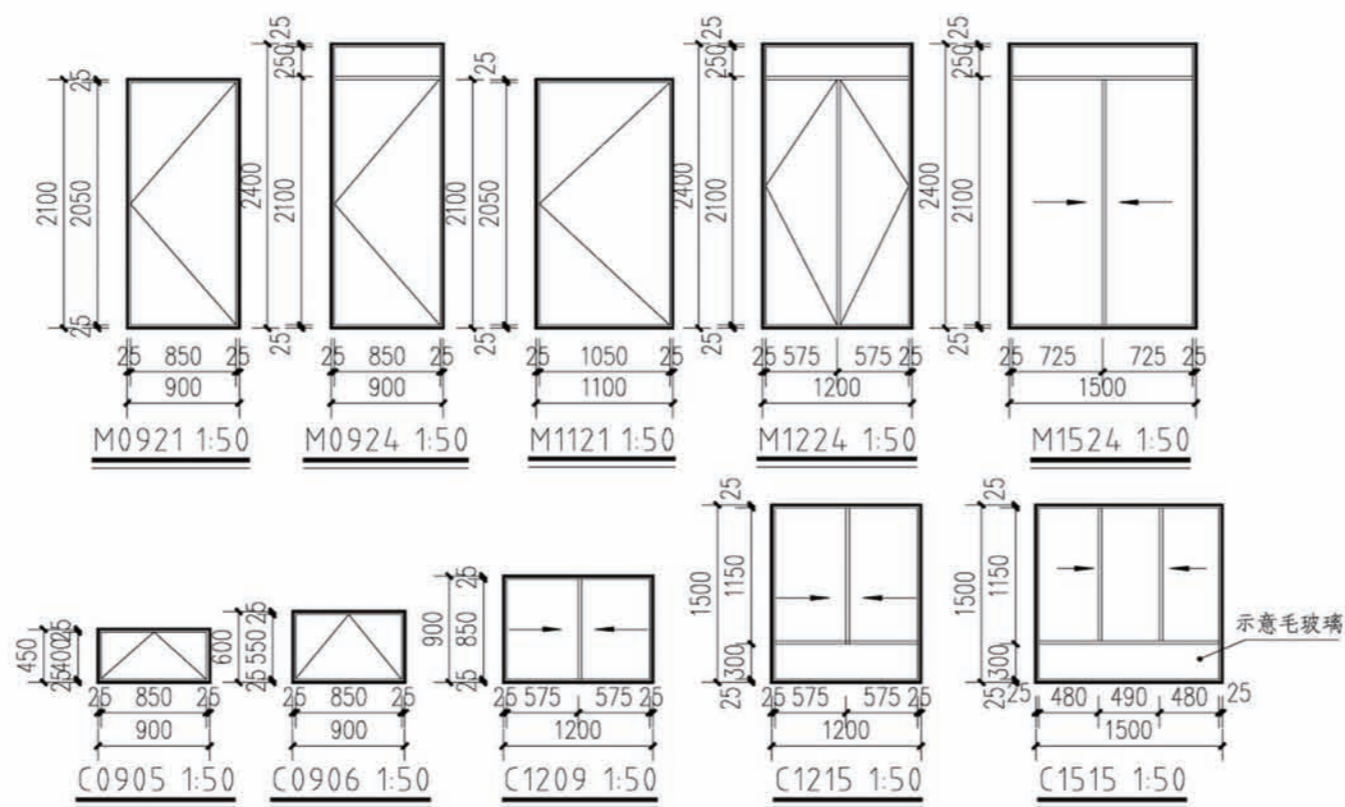
项目	陕南-24号农房	图号	建施-07
----	----------	----	-------



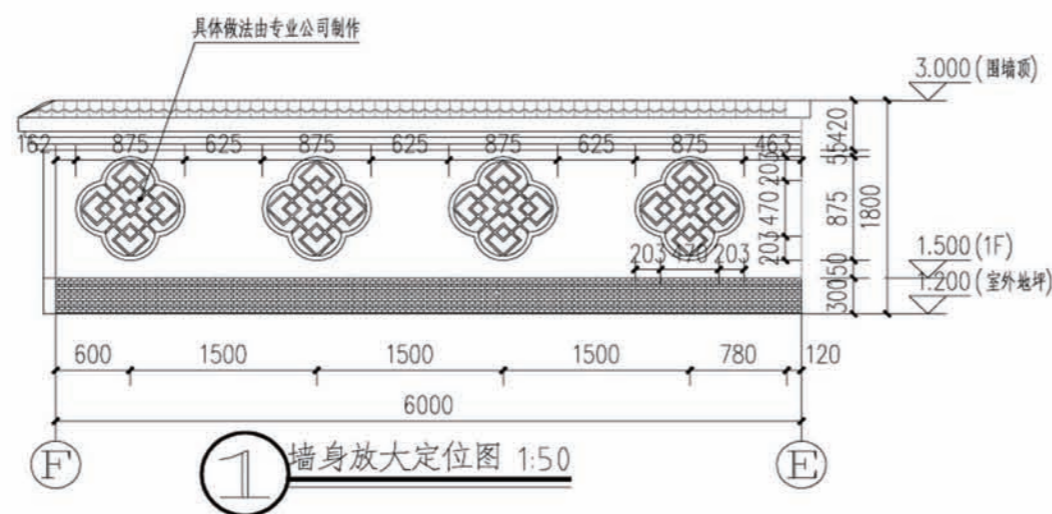


项目 陕南-24号农房 图号 建施-08





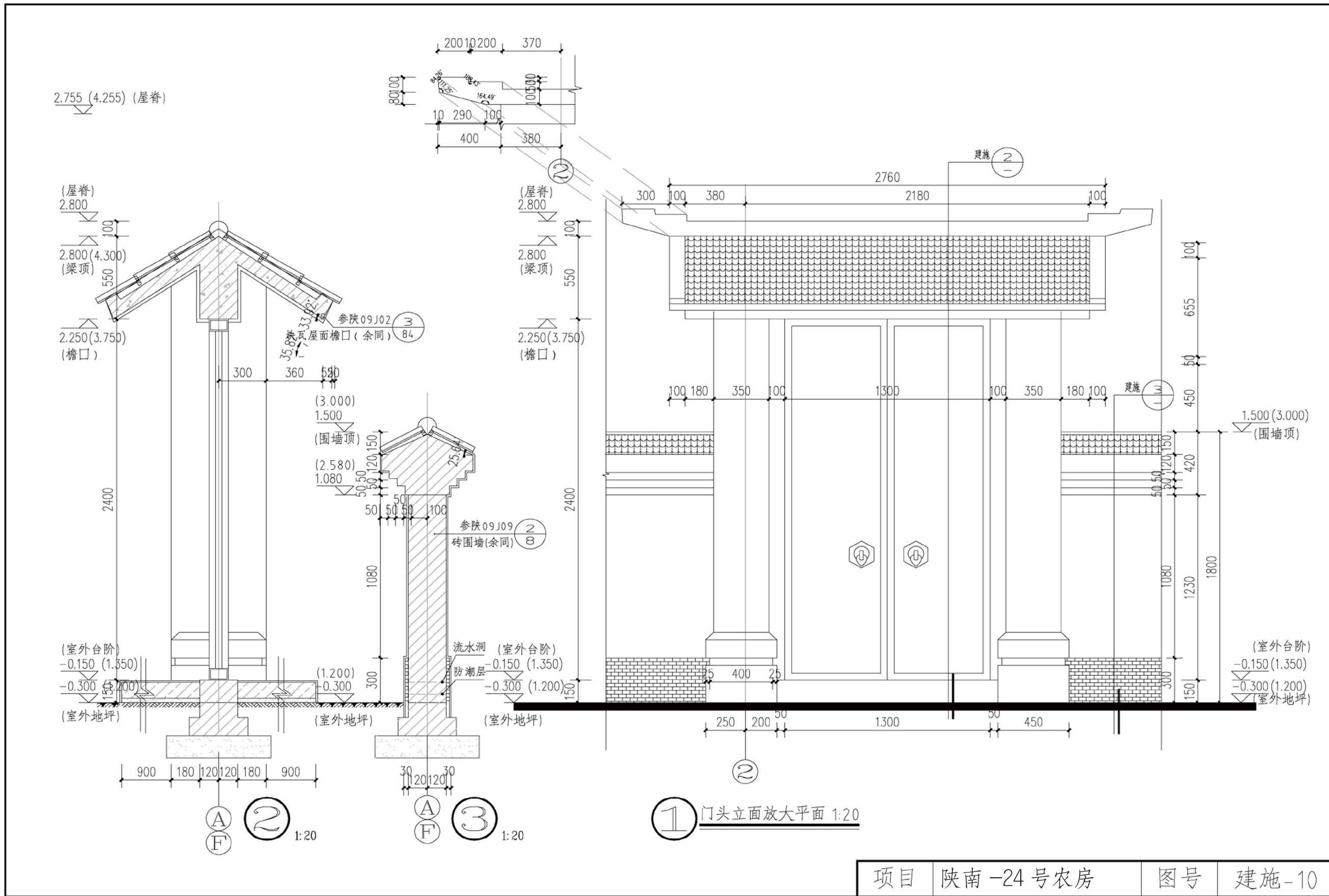
② 厨房放大平面 1:50



① 墙身放大定位图 1:50

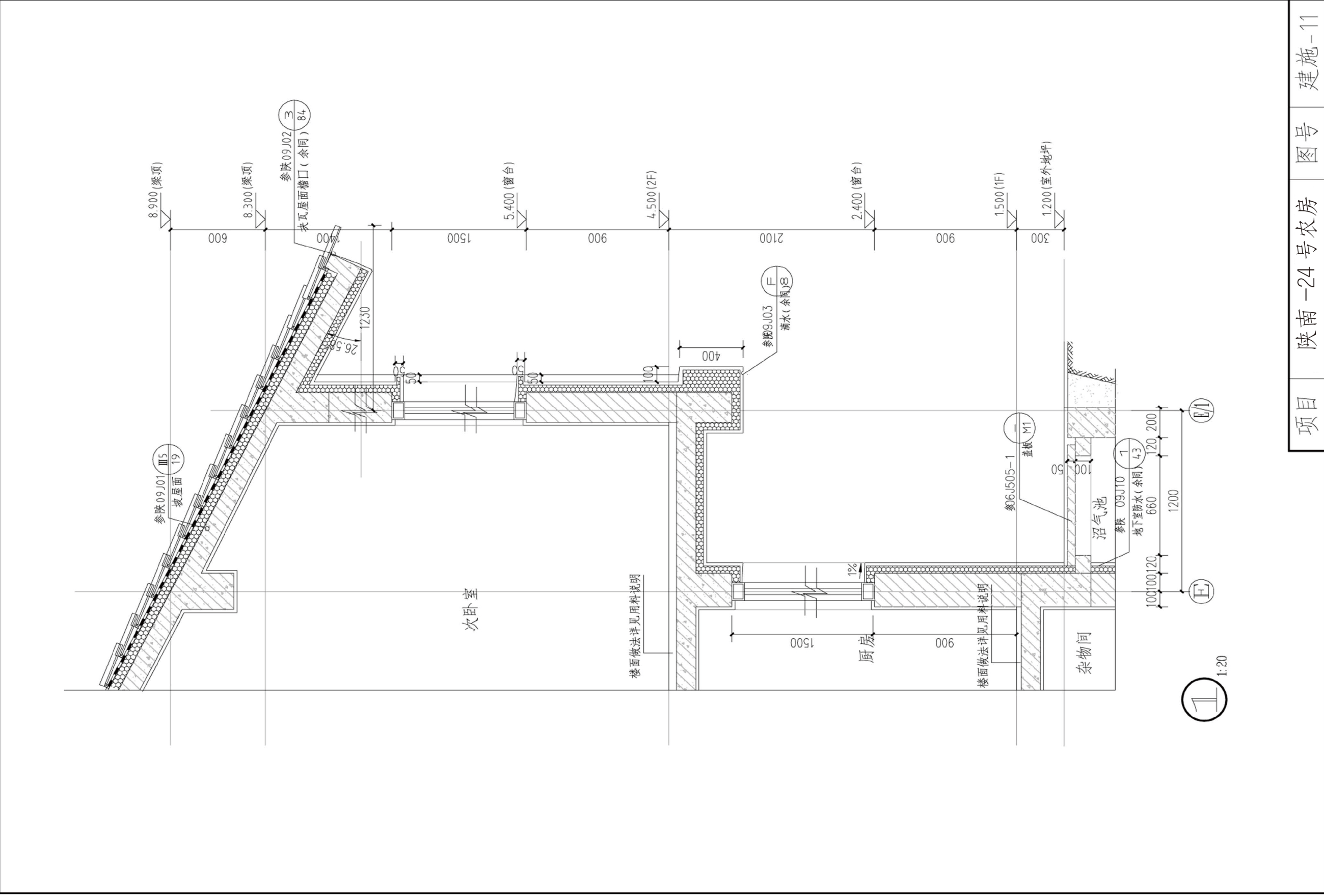
项目	陕南-24号农房	图号	建施-09
----	----------	----	-------





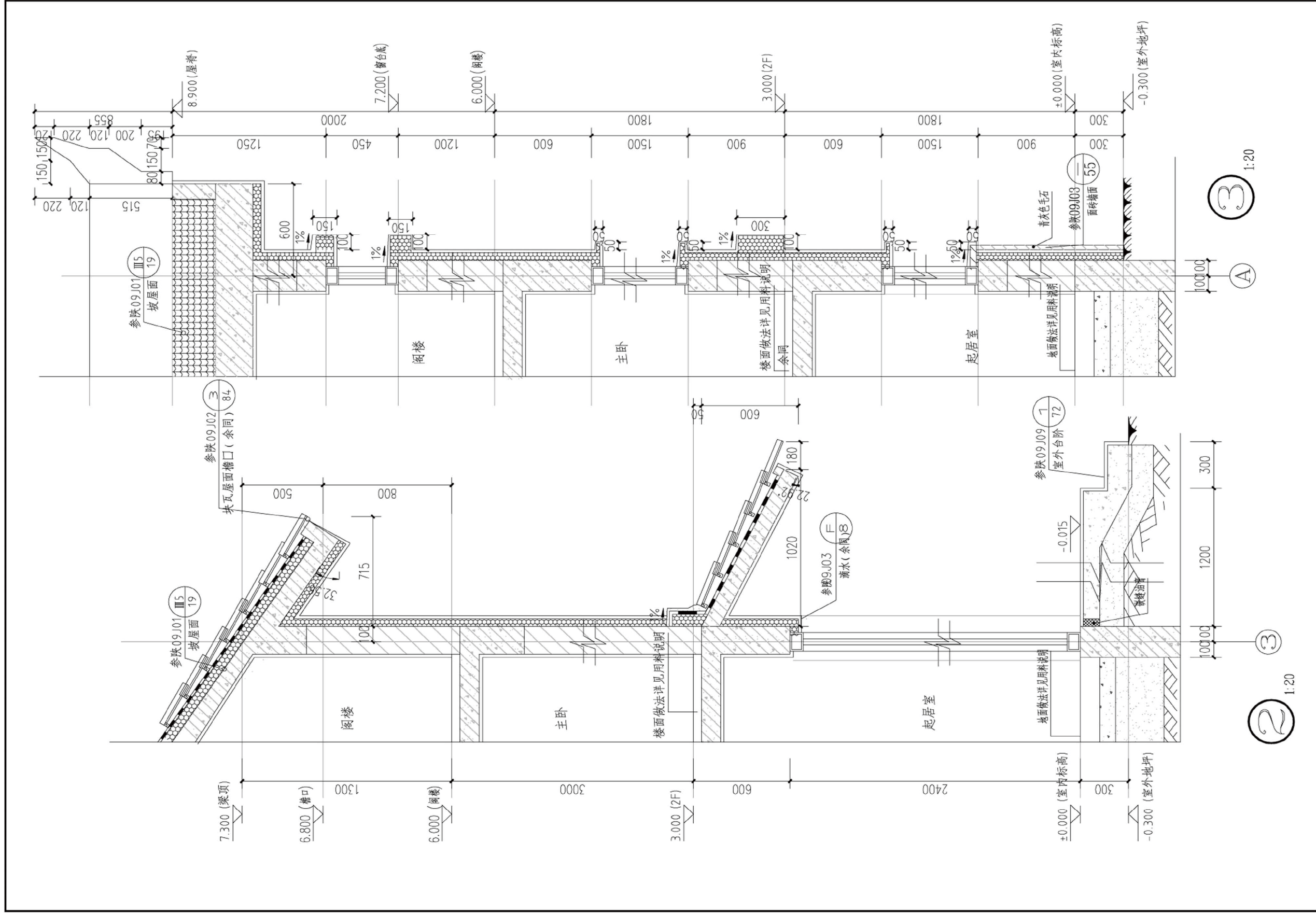
项目	陕南-24号农房	图号	建施-10
----	----------	----	-------





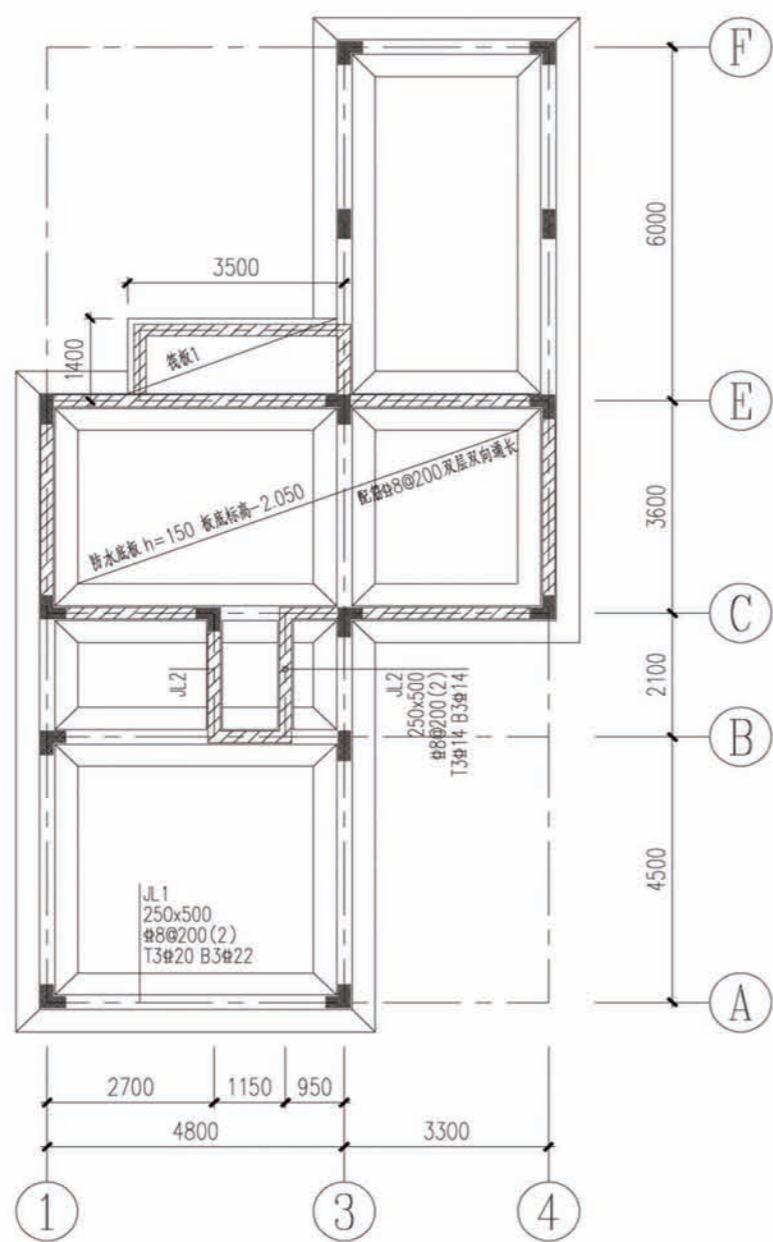
项目 陕南-24号农房 图号 建施-11





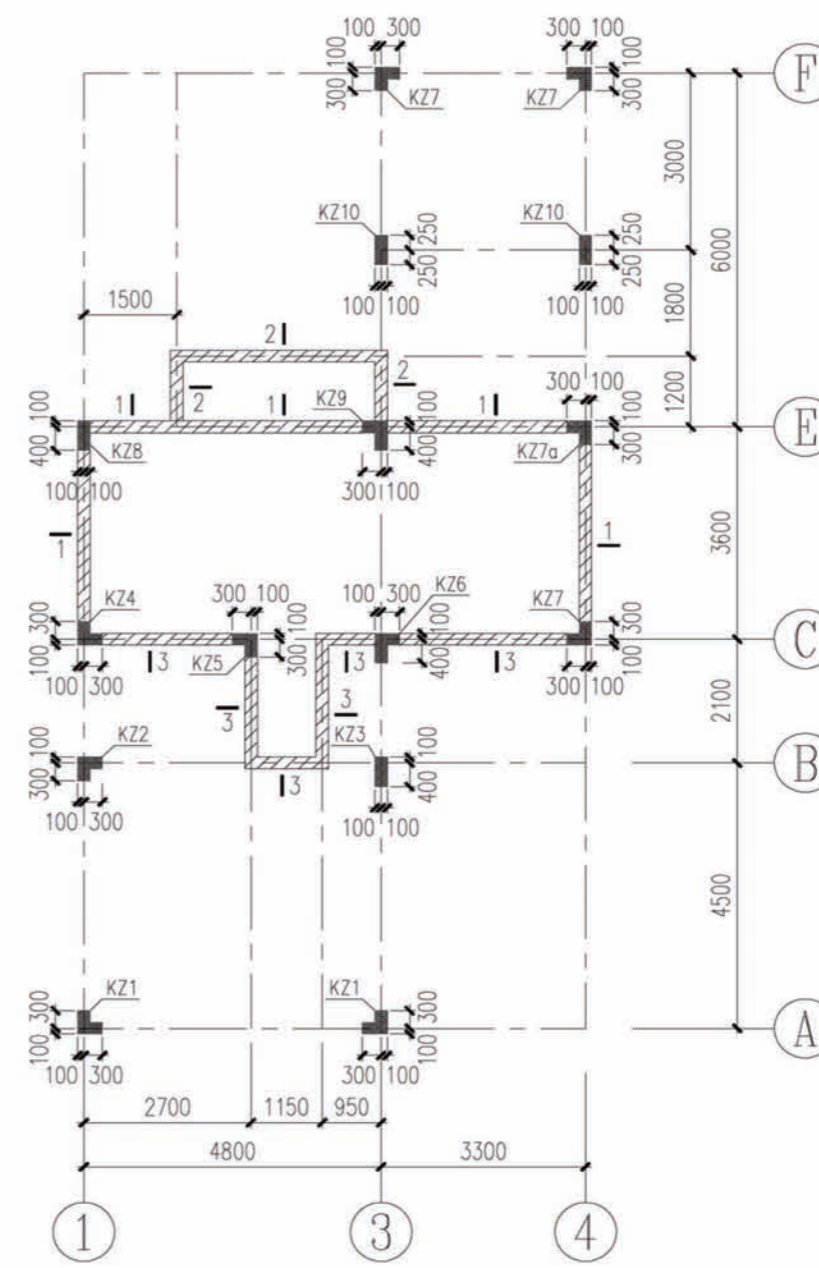
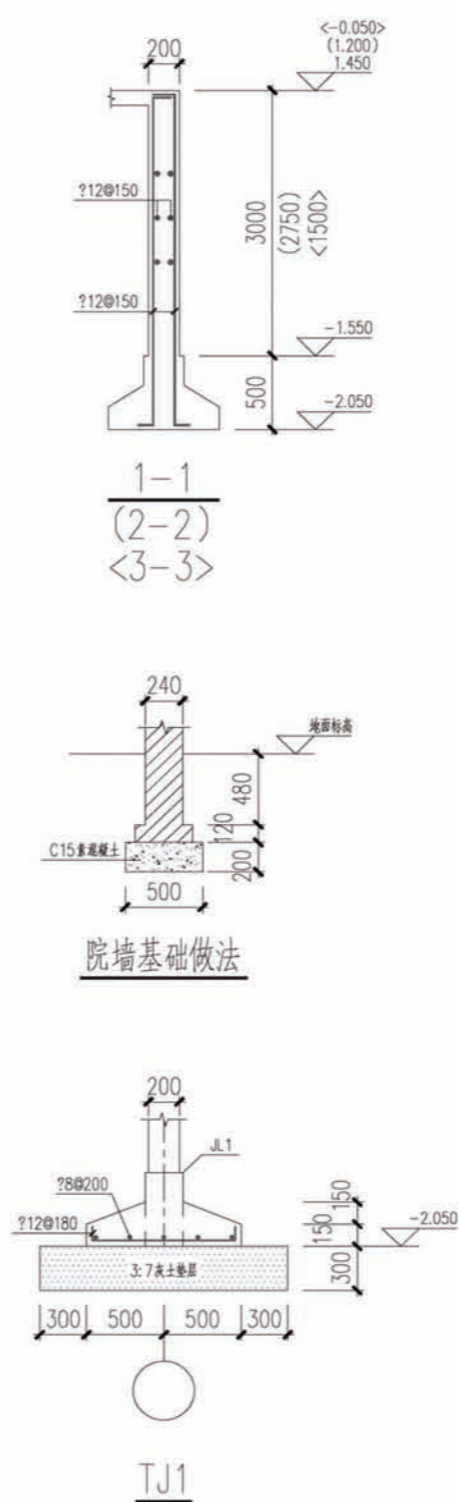
项目 陕南-24号农房 图号 建施-12





基础平面

- 注: 1、混凝土强度等级为 C25。  
 2、未定位的基础梁均轴线居中或与柱边平齐。  
 3、未注明的基础梁为 JL1, 未注明的条形基础均为 TJ1。  
 4、筏板1底标高-2.050, h=300, 配筋 $\phi 12@150$ 双层双向通长。  
 5、其它未尽事项详见结构总说明及《11G101》图集。

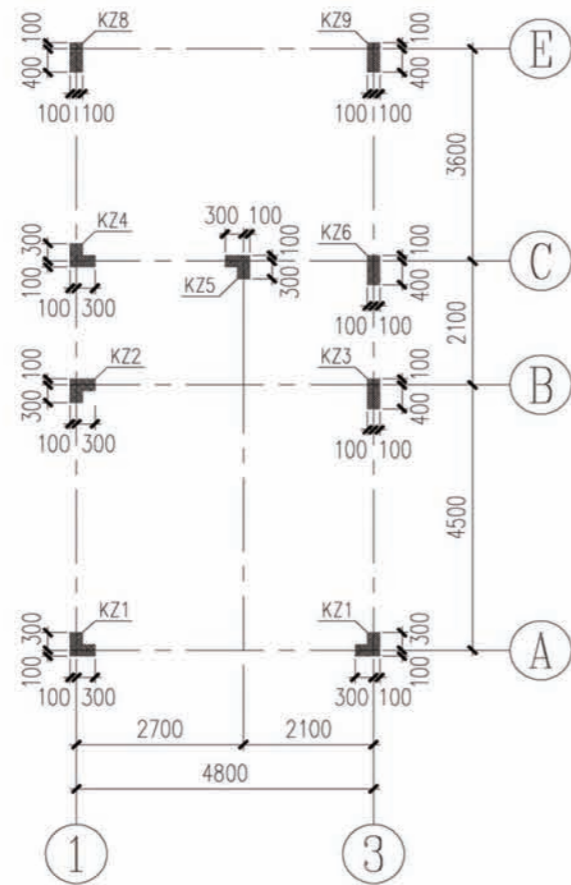


基础顶~标高4.450墙柱定位平面

- 注: 1、混凝土强度等级C25。  
 2、未注明的墙柱定位均轴线居中。  
 3、框架柱配筋详图见结施-2。

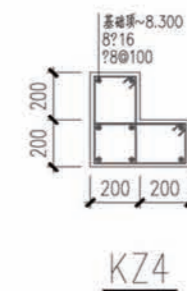
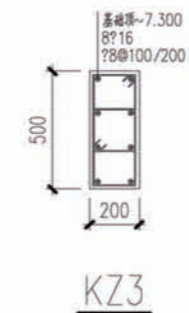
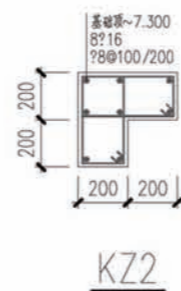
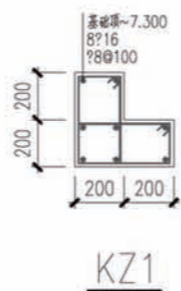
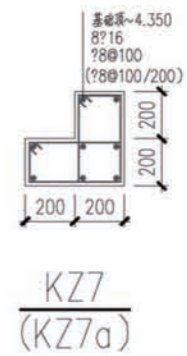
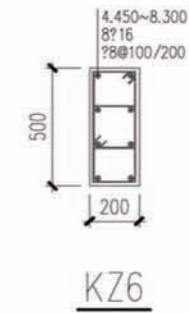
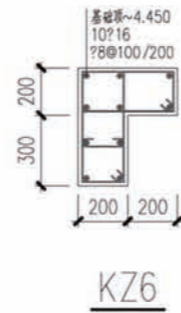
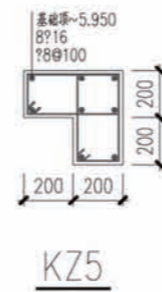
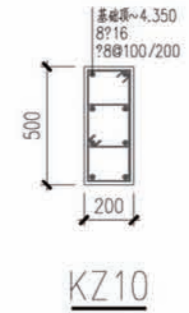
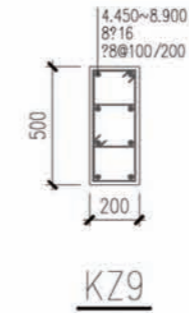
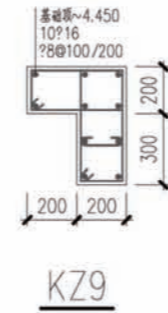
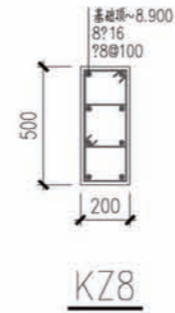
项目	陕南-24号农房	图号	结施-01
----	----------	----	-------





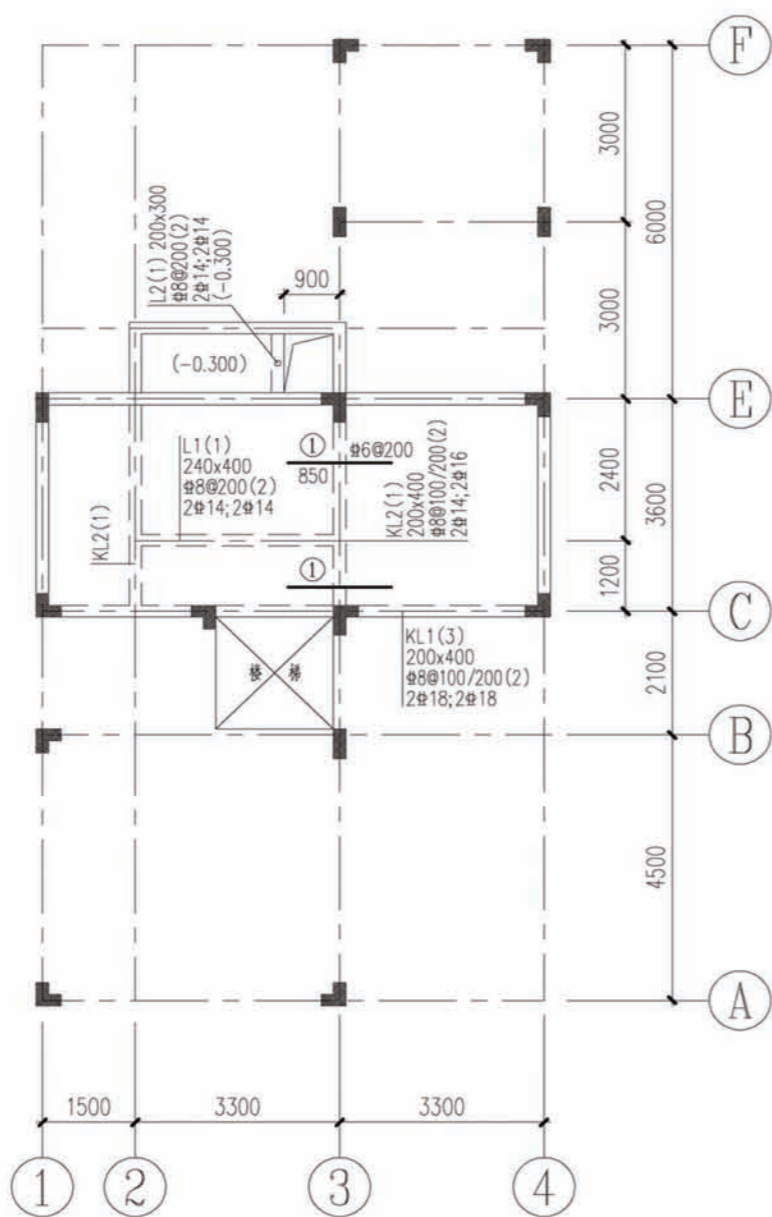
基础顶~标高4.450墙柱定位平面

注: 1、混凝土强度等级C25。  
2、未注明的墙柱定位均轴线居中。



项目	陕南-24号农房	图号	结施-02
----	----------	----	-------





1.450标高结构平面及梁板配筋

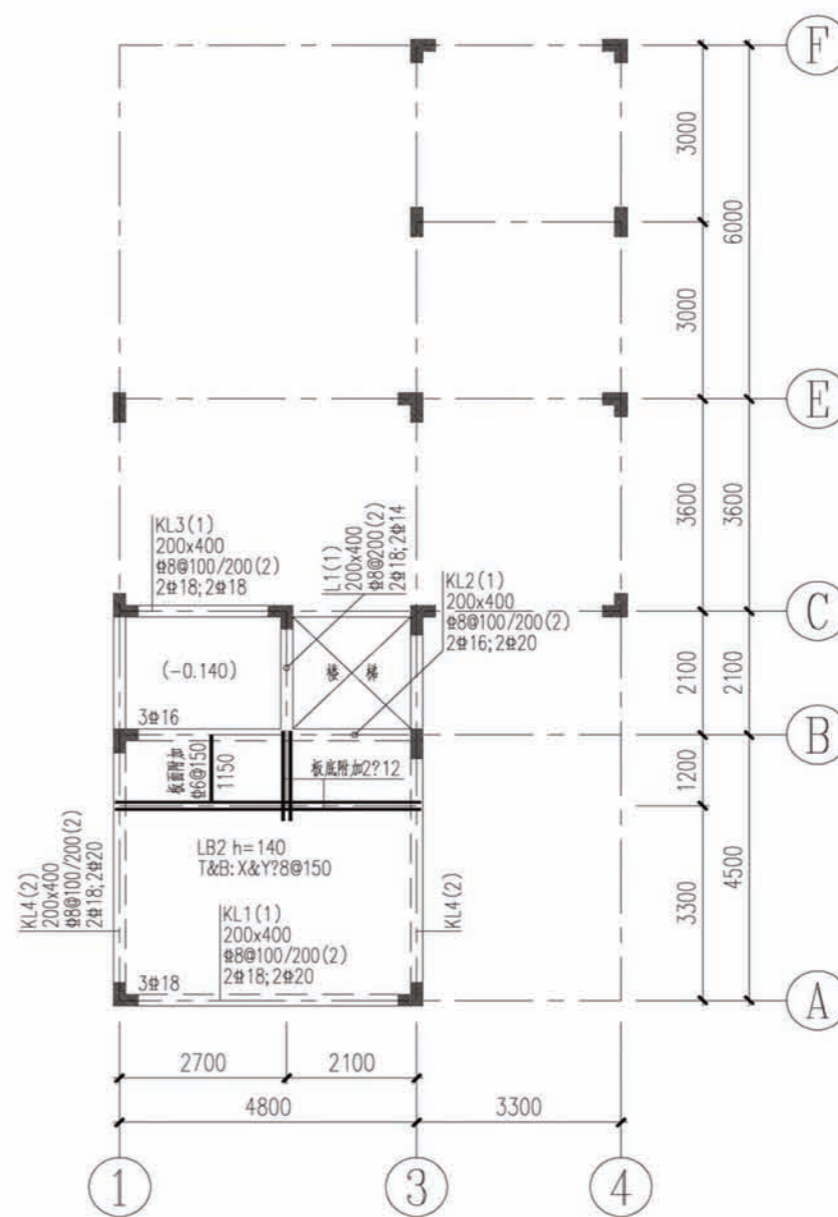
注：1、混凝土强度等级C25。

2、未注明的梁定位均轴线居中，或与墙柱边平齐。

3、主次梁相交时，在主梁上次梁两侧各附加3根箍筋间距50，直径同主梁箍筋。

 4、未注明的板块均为LB1，板厚100，配筋 $\Phi 8@200$ 

双层双向通长，图中所示钢筋均为板面附加钢筋。



2.950标高结构平面及梁板配筋

注：1、混凝土强度等级C25。

2、未注明的梁定位均轴线居中，或与墙柱边平齐。

3、主次梁相交时，在主梁上次梁两侧各附加3根箍筋间距50，直径同主梁箍筋。

 4、未注明的板块均为LB1，板厚100，配筋 $\Phi 8@200$ 

双层双向通长，图中所示钢筋均为板面附加钢筋。

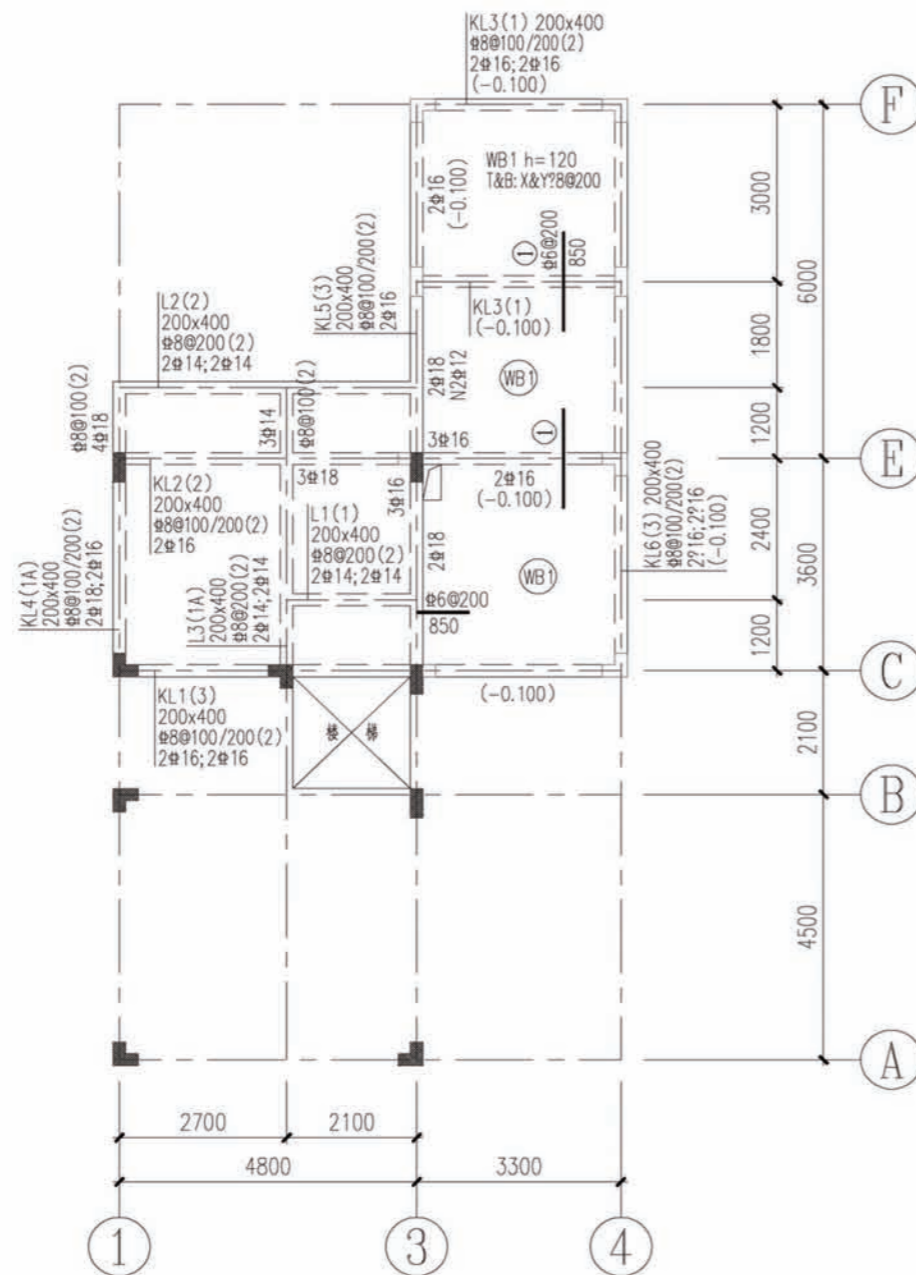
项目

陕南-24号农房

图号

结施-03





4.450标高结构平面及梁板配筋

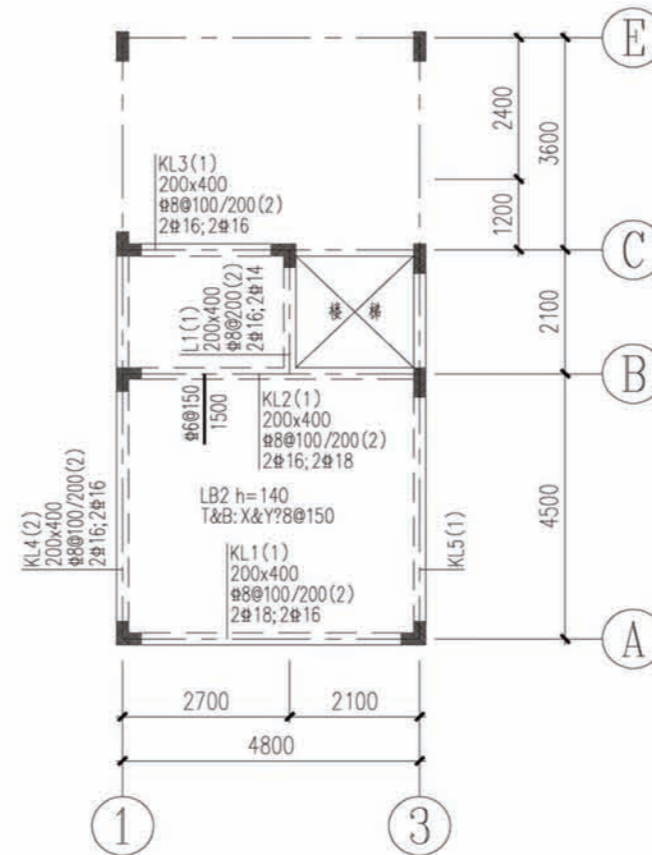
注: 1、混凝土强度等级C25。

2、未注明的梁定位均轴线居中, 或与墙柱边平齐。

3、主次梁相交时, 在主梁上次梁两侧各附加 3根箍筋间距50, 直径同主梁箍筋。

 4、未注明的板块均为LB1, 板厚100, 配筋 $\Phi 8@200$ 

双层双向通长, 图中所示钢筋均为板面附加钢筋。



5.950标高结构平面及梁板配筋

注: 1、混凝土强度等级C25。

2、未注明的梁定位均轴线居中, 或与墙柱边平齐。

3、主次梁相交时, 在主梁上次梁两侧各附加 3根箍筋间距50, 直径同主梁箍筋。

 4、未注明的板块均为LB1, 板厚100, 配筋 $\Phi 8@200$ 

双层双向通长, 图中所示钢筋均为板面附加钢筋。

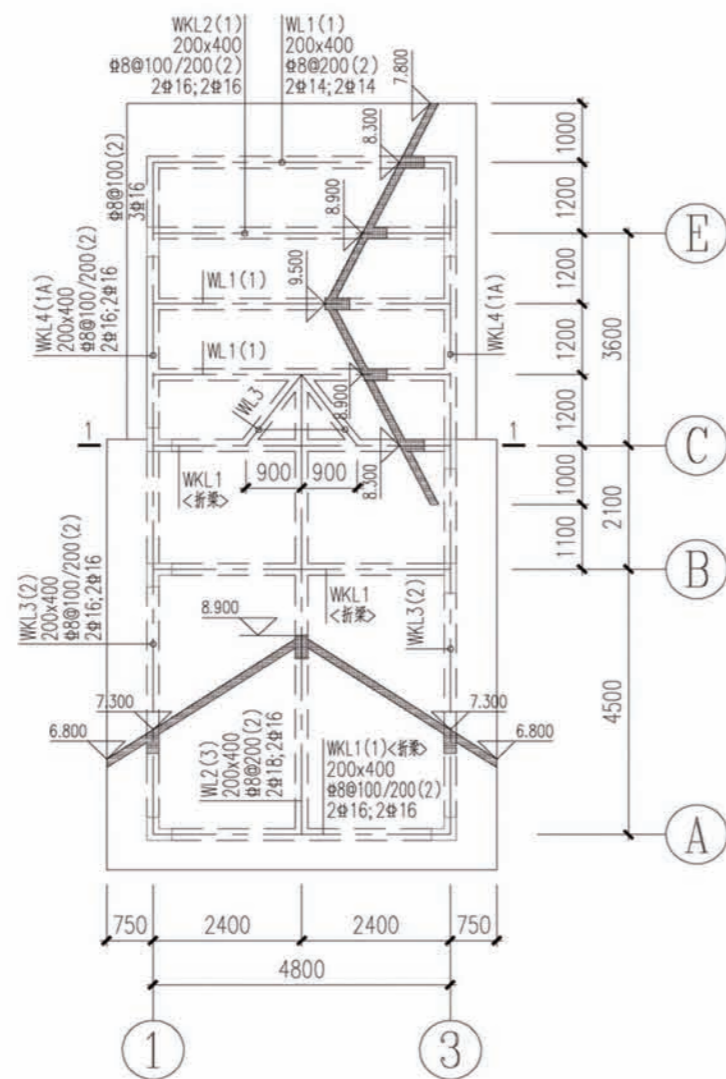
项目

陕南-24号农房

图号

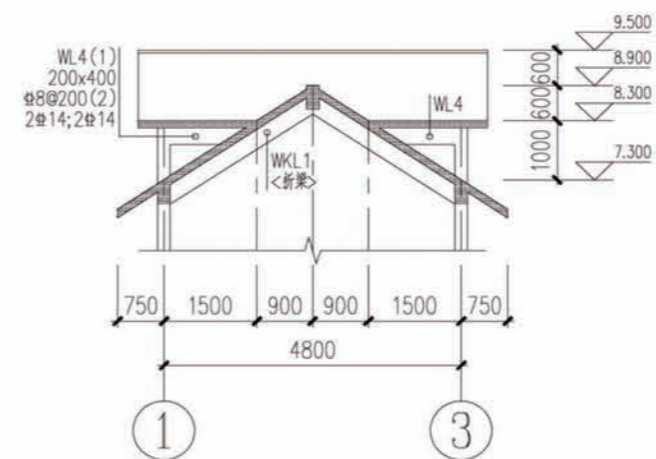
结施-04



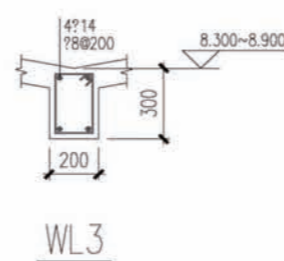


坡屋面结构平面及梁板配筋

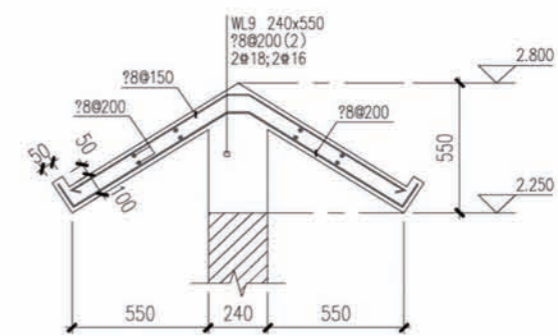
- 注：1、混凝土强度等级C25。  
 2、未注明的梁定位均轴线居中，或与墙柱边平齐。  
 3、主次梁相交时，在主梁上次梁两侧各附加3根箍筋间距50，直径同主梁箍筋。  
 4、未注明的板块均为WB1，板厚120，配筋8@200双层双向通长。  
 5、其他未能详尽表示的坡屋面交错关系，参见建筑施工图。



1-1

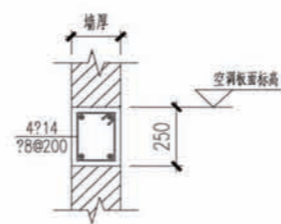


WL3



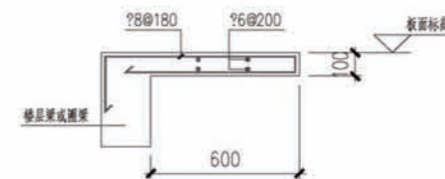
大门坡檐做法

平面定位详见建筑



空调板圈梁

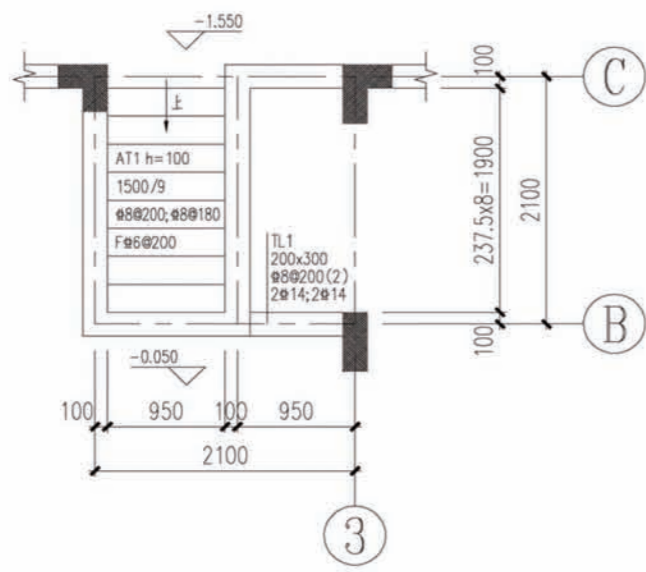
纵筋锚入两侧墙柱



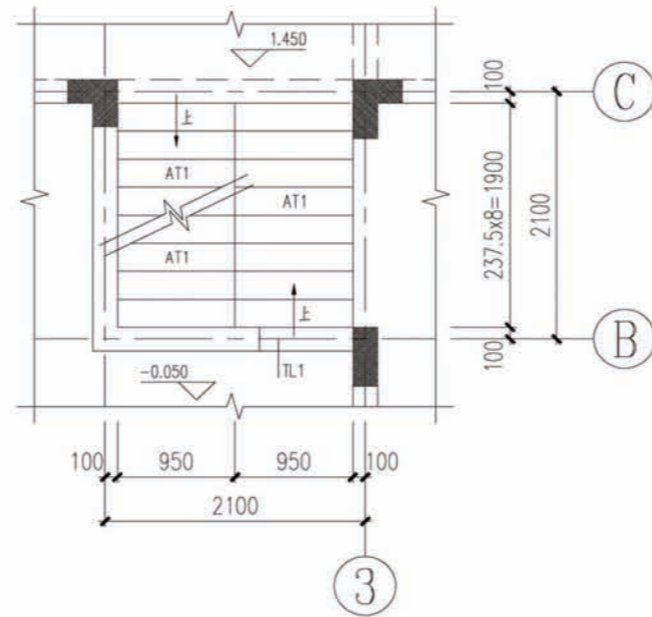
空调板做法

平面定位详见建筑

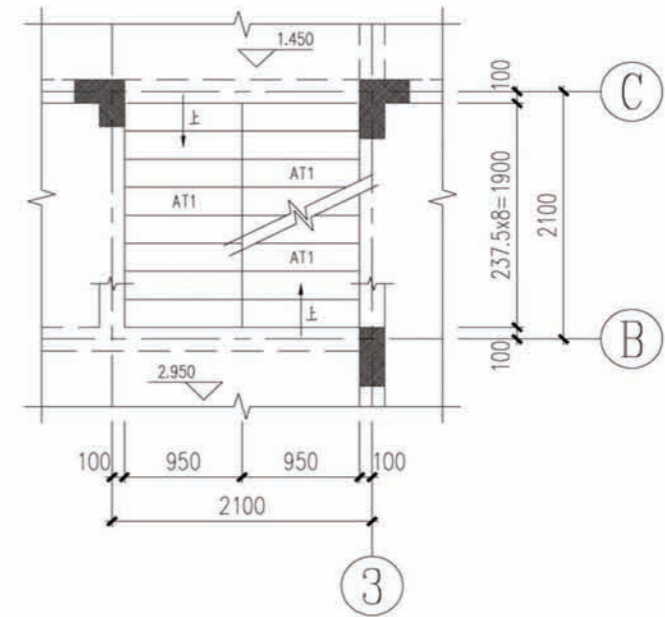
项目	陕南-24号农房	图号	结施-05
----	----------	----	-------



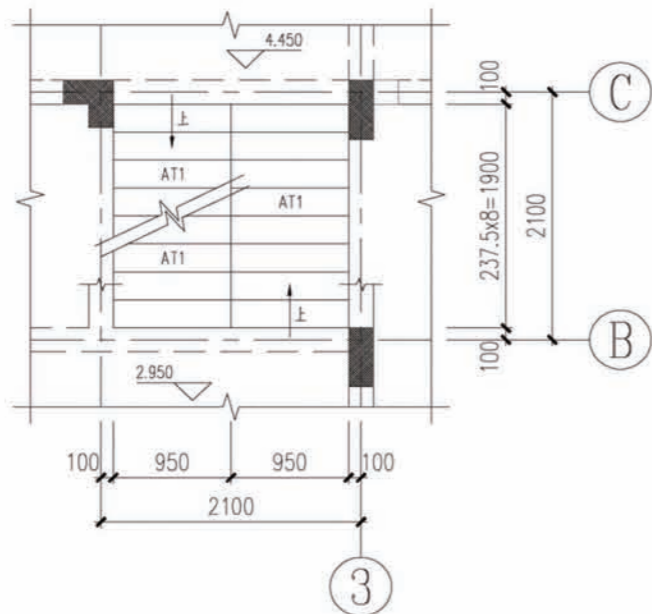
标高-0.050楼梯平面



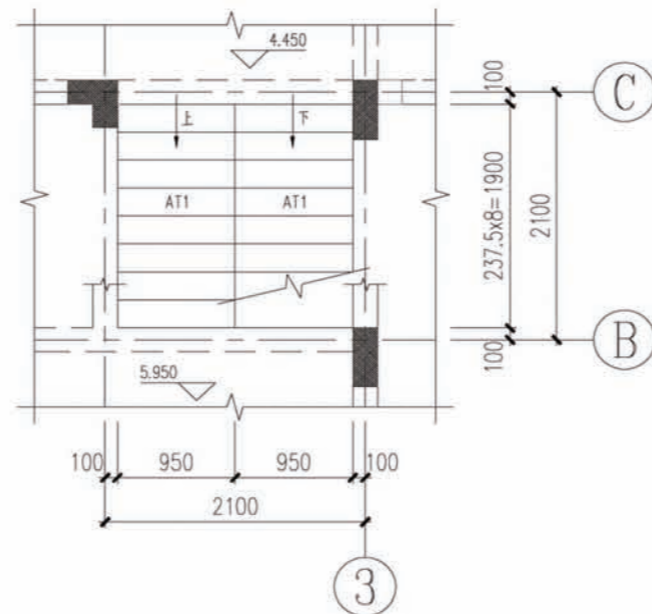
标高1.450楼梯平面



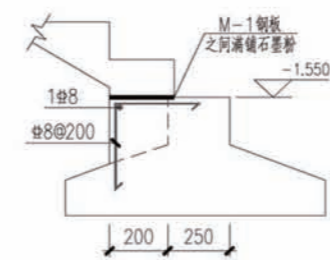
标高2.950楼梯平面



标高4.450楼梯平面

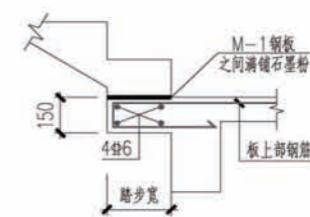


标高5.950楼梯平面



滑动支座构造(一)

用于楼梯起步处



滑动支座构造(二)

用于梯段底部无平台的情况

- 说明: 1. 楼梯混凝土强度等级C25.  
2. 楼梯预埋件详见建筑.  
3. 其它未尽事项详见结构总说明及《11G101》图集.

项目

陕南-24号农房

图号

结施-06

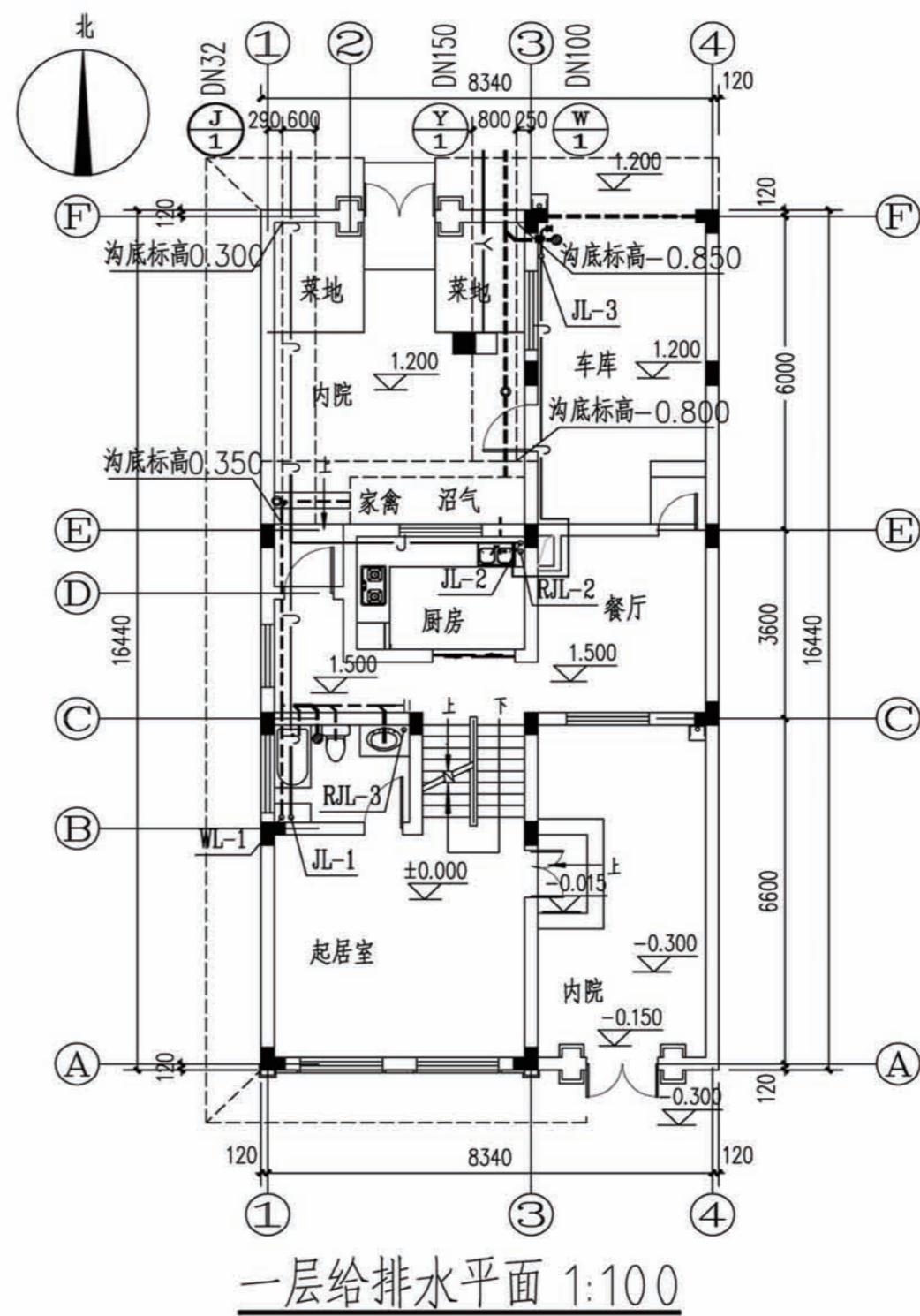


给排水图例

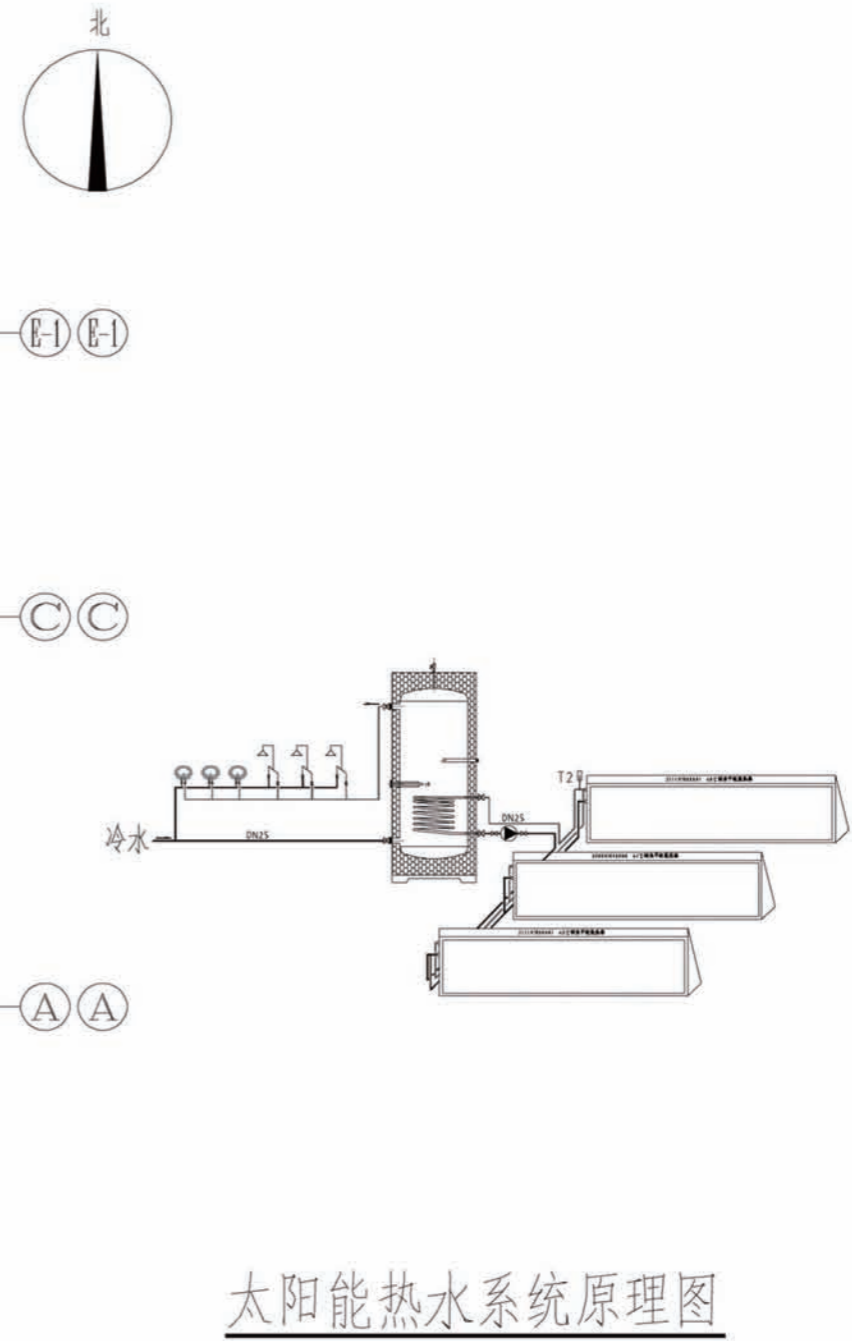
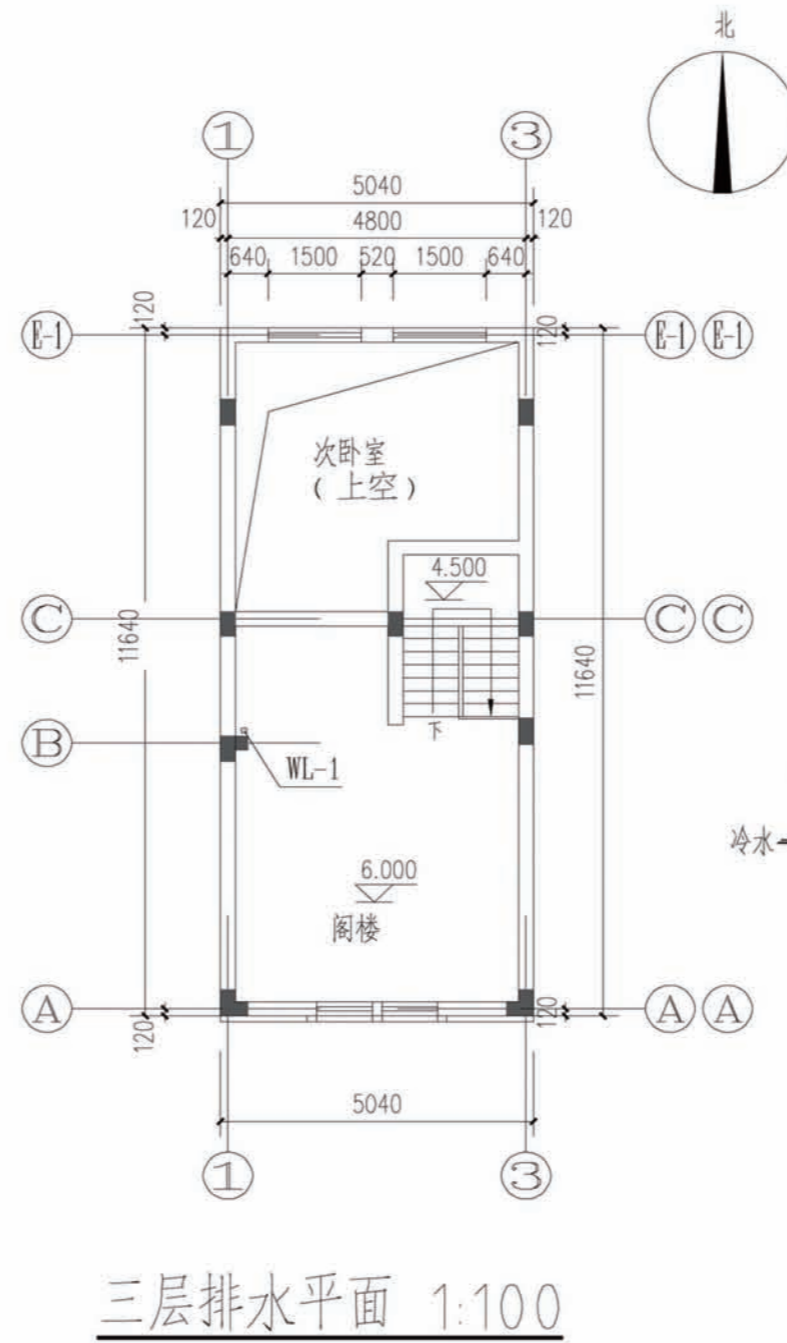
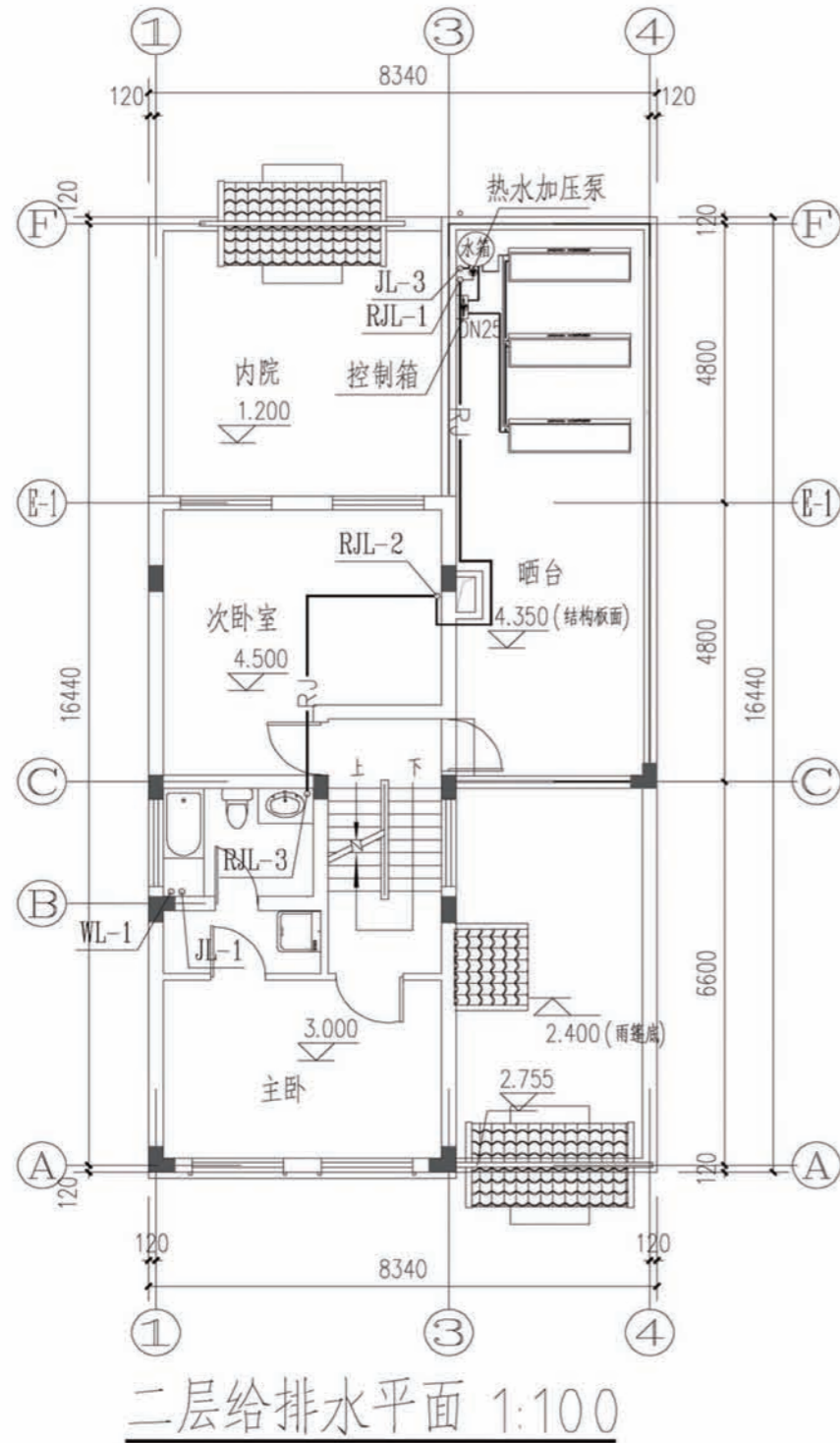
— J — JL-n	给水管		角阀
— RJ — RJL-n	热水管		S存水弯
--- WL-n	污水管		浴盆
— Y —	雨水管		洗衣机地漏
	管道进(出)户管		普通地漏
	截止阀、止回阀		洗衣机龙头
	水表		座便器存水弯
	清扫口		检查口

给排水主要设备材料表

编号	名称	规格及型号	数量	单位
1	检查口	DN100	4	个
2	清扫口	DN100	1	个
3	冷水表	LXS-40	1	个
4	截止阀	DUHSF 41Hc-16C	5	个

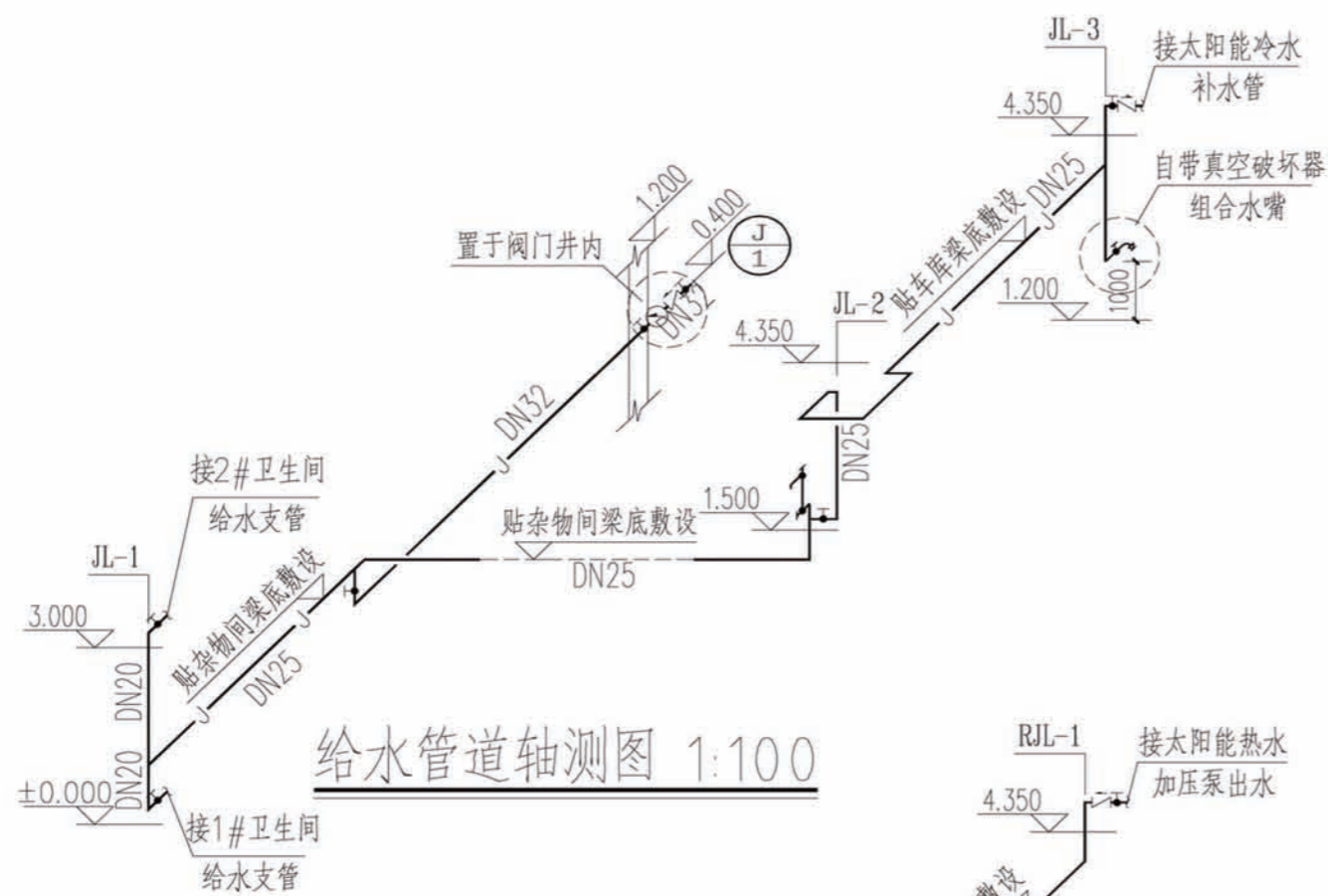


项目	陕南-24号农房	图号	水施-01
----	----------	----	-------

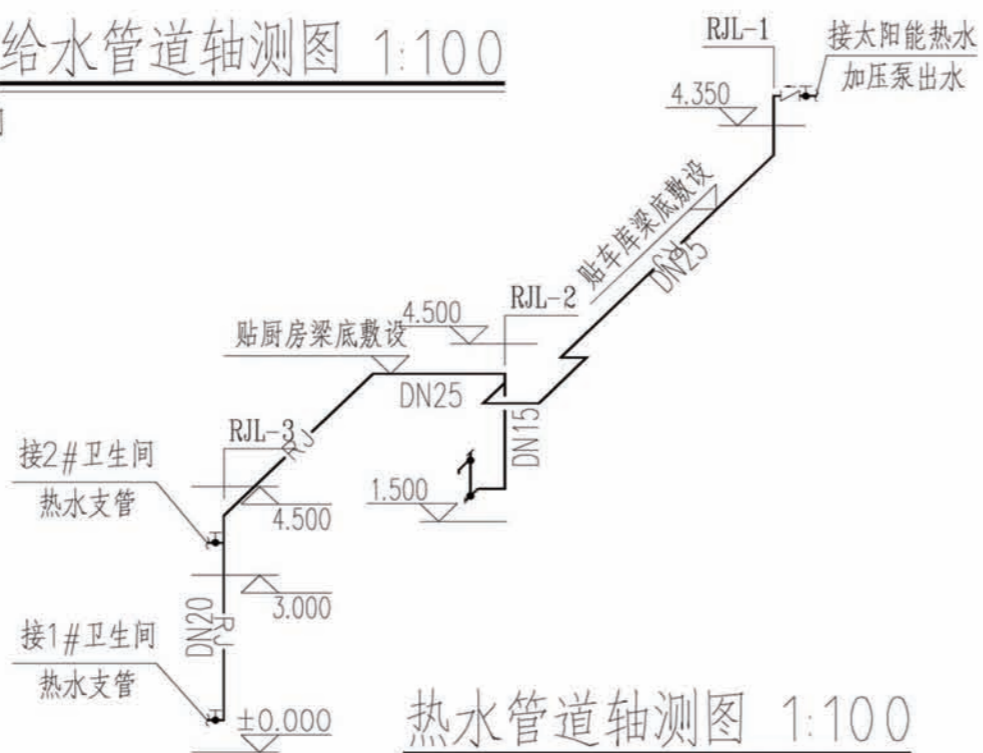


项目	陕南-24号农房	图号	水施-02
----	----------	----	-------

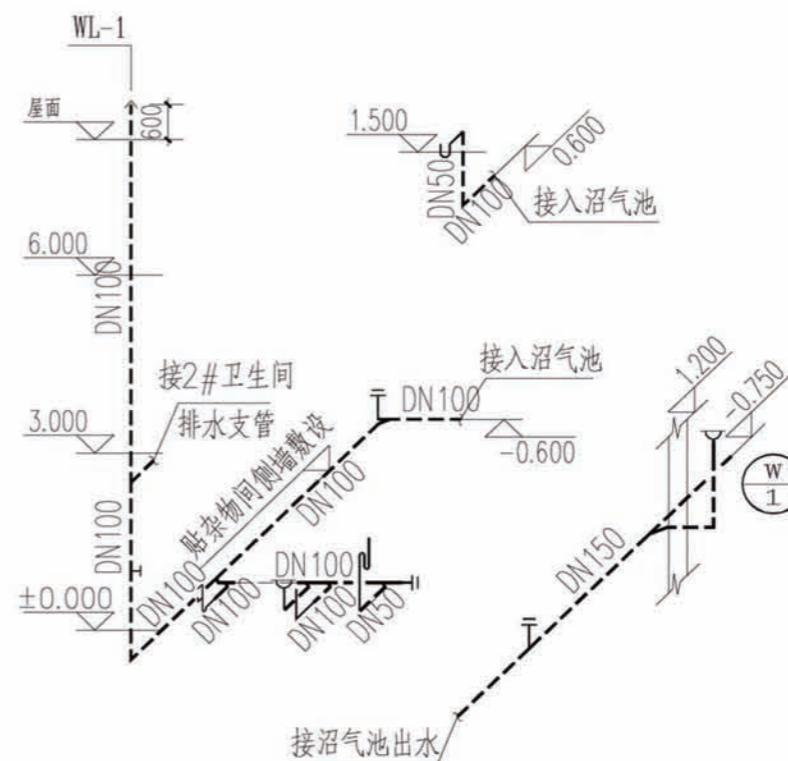




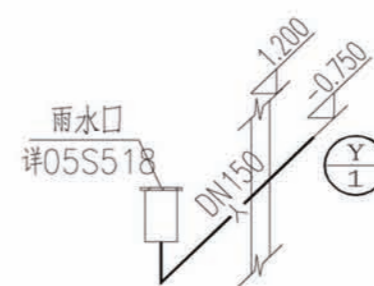
给水管道轴测图 1:100



热水管道轴测图 1:100

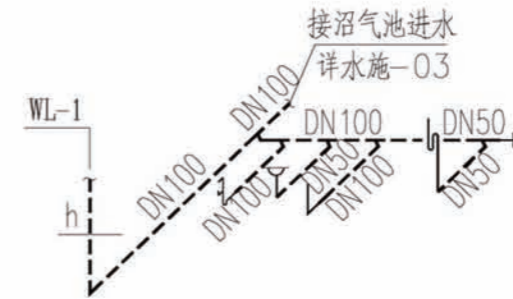
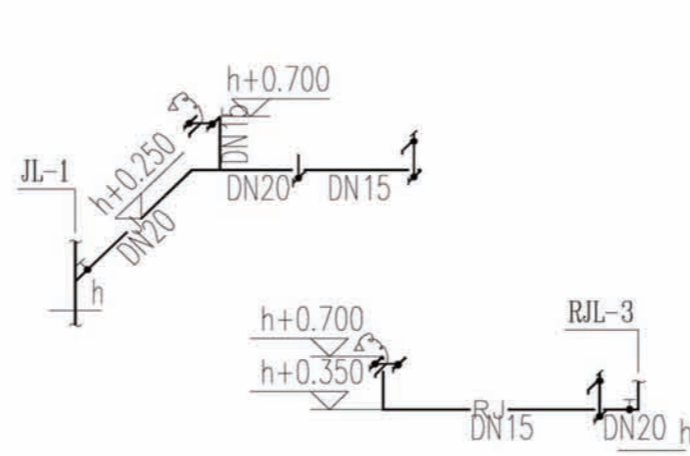
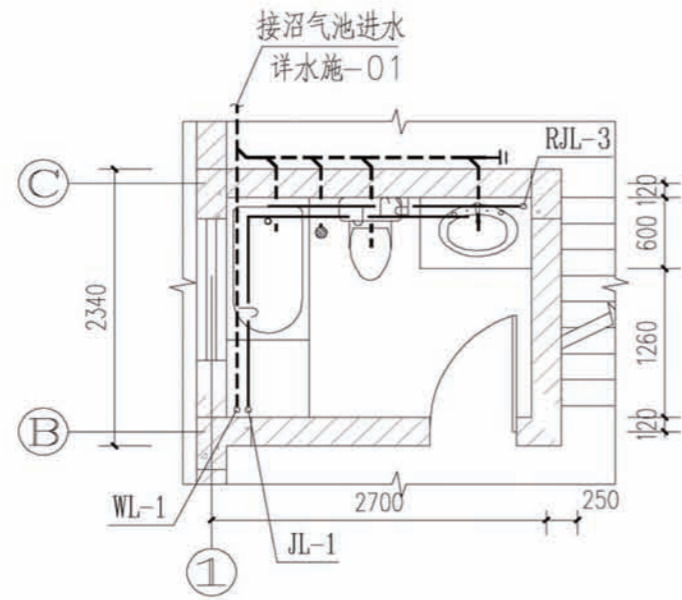


排水管道轴测图 1:100

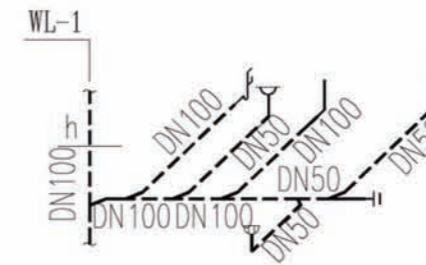
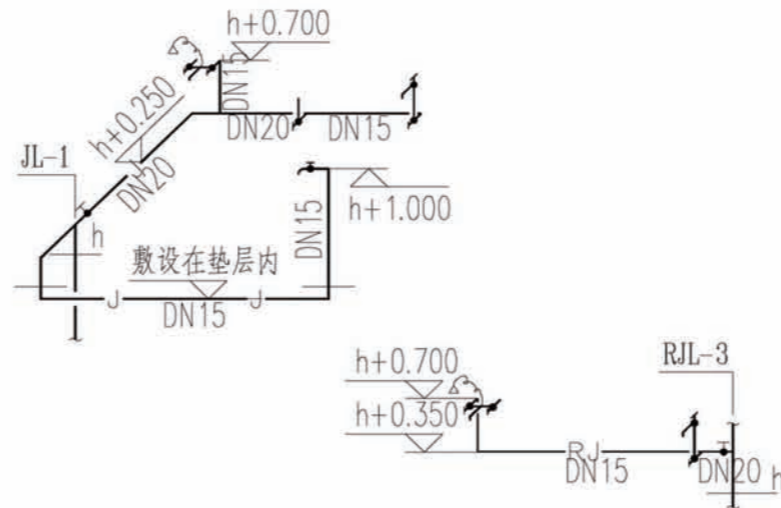
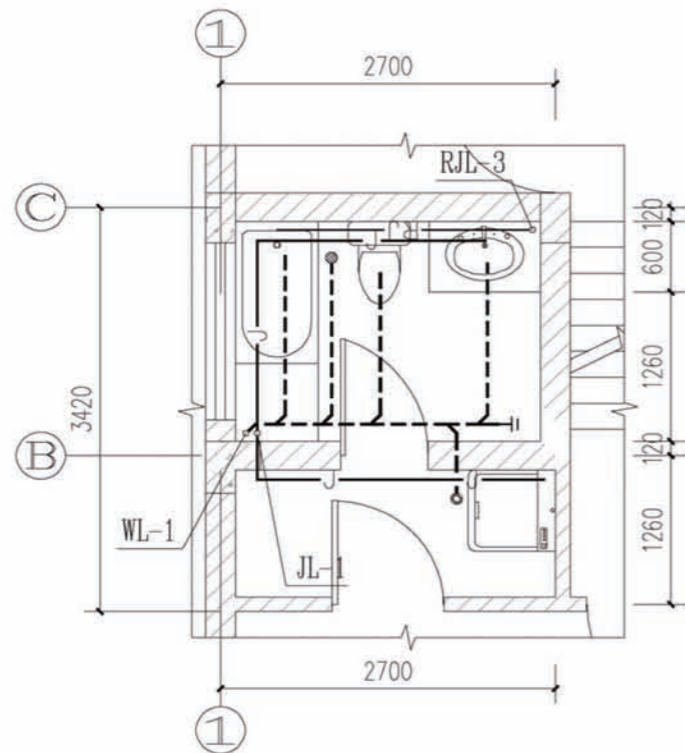


雨水管道轴测图 1:100

项目	陕南-24号农房	图号	水施-03
----	----------	----	-------



1#卫生间给排水大样 1:50



2#卫生间给排水大样 1:50

项目	陕南-24号农房	图号	水施-04
----	----------	----	-------



## 暖通设计说明

### 一. 设计内容

1. 农村住房空调系统设计。

### 二. 设计依据

1. 《民用建筑供暖通风设计与空气调节设计规范》GB50736-2012

2. 《通风与空调工程施工质量验收规范》GB50243-2002

### 三. 室内外气象参数

#### 1. 主要设计气象参数

(1) 室外计算干球温度 冬季空调温度  $-1.8^{\circ}\text{C}$

夏季: 夏季空调温度  $32.3^{\circ}\text{C}$

(2) 室外计算相对湿度 冬季空调室外计算相对湿度 80%

夏季通风室外计算相对湿度 69%

#### 2. 空调室内设计参数

名称	冬季		夏季	
	温度 $^{\circ}\text{C}$	相对湿度%	温度 $^{\circ}\text{C}$	相对湿度%
卧室 餐厅 客厅	18~22 $^{\circ}\text{C}$	$\geq 30$	26~28 $^{\circ}\text{C}$	50-65

### 四. 空调系统

卧室, 主卧, 餐厅设置1.5P, 起居室设置2P热泵型分体式空调机。

夏季制冷, 冬季制热。配合电气预留电源。

项目	陕南-24号农房	图号	暖施-01
----	----------	----	-------

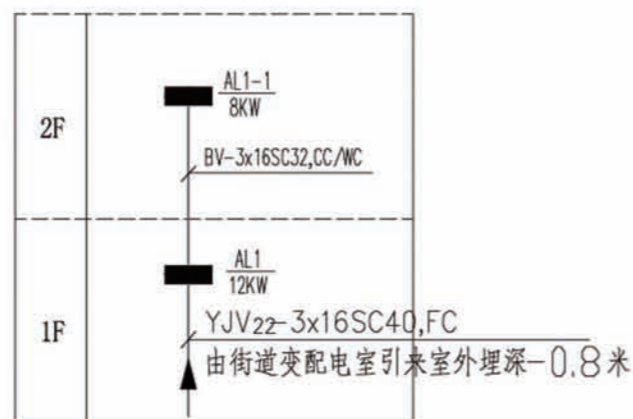
## 主要设备材料表及图例

序号	图例	说明	安装高度	备注
1		配电箱	1.6米嵌墙暗装	详见配电箱系统图
2		MEB总接地箱	0.3米暗装	350×250×150
3		普通五孔插座	0.3米嵌墙暗装	安全型 220V 10A
4		冰箱插座(单相二、三孔插座)	0.3米嵌墙暗装	安全型 220V 10A
5		洗衣机插座(带开关型单相三孔防溅型插座)	1.5米嵌墙暗装	安全型 220V 10A
6		抽油烟机插座(单相二、三孔插座)	2.0米嵌墙暗装	安全型 220V 10A
7		壁挂空调插座(单相带开关型三孔插座)	2.0米嵌墙暗装	安全型 220V 16A
8		柜式空调插座(带开关型单相三孔插座)	0.3米嵌墙暗装	安全型 220V 16A
9		电淋浴器插座(带开关型单相三孔防溅型插座)	2.3米嵌墙暗装	安全型 220V 16A
10		厨房灶台电源插座(带开关型单相二、三孔防溅型插座)	1.3米嵌墙暗装	安全型 220V 16A
11		密闭防水插座(单相二、三孔防溅型插座)	1.5米嵌墙暗装	安全型 220V 16A
12		卫生间马桶密闭防水插座(单相二、三孔防溅型插座)	0.5米嵌墙暗装	安全型 220V 10A
13		单联墙面开关	1.3米嵌墙暗装	10A
14		双联墙面开关	1.3米嵌墙暗装	10A
15		三联墙面开关	1.3米嵌墙暗装	10A
16		四联墙面开关	1.3米嵌墙暗装	10A
17		防溅单联开关(带防溅盒)	1.3米嵌墙暗装	10A
18		防溅双联开关(带防溅盒)	1.3米嵌墙暗装	10A
19		防溅三联开关(带防溅盒)	1.3米嵌墙暗装	10A
20		吸顶灯	吸顶	用户自定
21		普通节能灯	吸顶	用户自定
22		防水防尘灯	吸顶	用户自定
23		镜前灯	镜前2.0米	用户自定
24		防水壁灯	2.2米	用户自定
25		排气扇		用户自定
26		多媒体布线箱		弱电柜尺寸由弱电公司定
27		二分配器	箱内安装	
28		电视插座	0.3米嵌墙暗装	TV接口86型
29		电话插座	0.3米嵌墙暗装	RJ45接口86型
30		数据插座	0.3米嵌墙暗装	RJ45接口86型
31				

注：图中高度为距建筑楼地面(面层)高度，设备数量以平面为准。

项目	陕南-24号农房	图号	电施-01
----	----------	----	-------



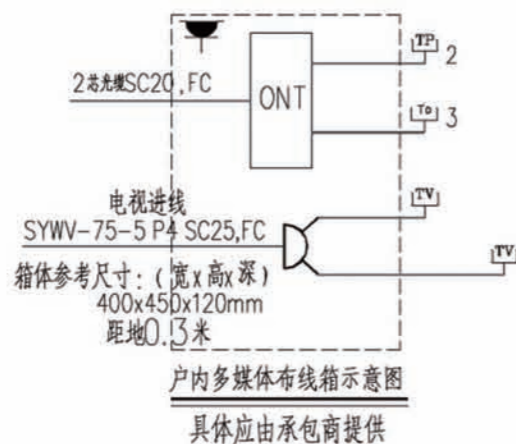


**配电干线系统图**

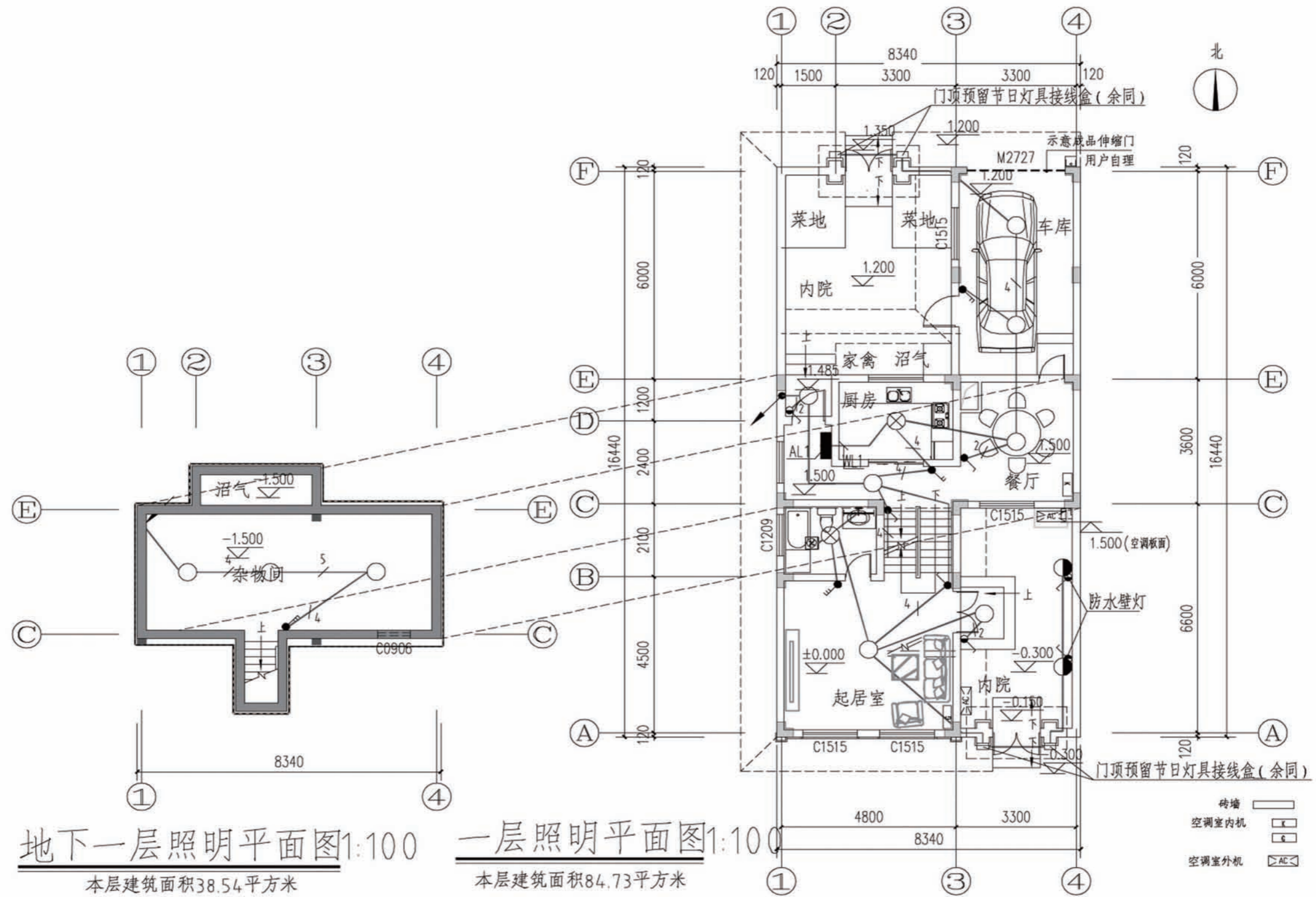
AL1 一层照明配电箱 (共1台)				
Pe=12KW Kx=1 Pjs=12KW COSφ=0.9 Ijs=60A		安装方式: 距地1.5米暗装 柜体尺寸: W450xH480xD120mm		
配电箱内元器件	导线规格型号	敷设方式	负荷名称	回路
I PE	SSB65-63/1C16	BV-3x2.5	PC20,CC	照明 WL1
IN	SSB65LE-32/20/0.03	BV-3x4	PC20,FC	普通插座 WL2
	SSB65LE-32/20/0.03	BV-3x4	PC20,FC	厨房插座 WL3
	SSB65LE-32/20/0.03	BV-3x4	PC20,FC	卫生间插座 WL4
	SSB65LE-32/20/0.03	BV-3x4	PC20,FC	挂机空调插座 WL5
	SSB65LE-32/20/0.03	BV-3x4	PC20,FC	客厅柜机空调插座 WL6
	SSB65-63/2 50	BV-3x16	SC32,CC/WC	AL1-1 WL7
	CPM-R100T			

AL1-1 二层照明配电箱 (共1台)				
Pe=8KW Kx=1 Pjs=8KW COSφ=0.9 Ijs=41A		安装方式: 暗装距地1.5米 柜体尺寸: W450xH480xD120mm		
配电箱内元器件	导线规格型号	敷设方式	负荷名称	回路
	SSB65-63/1C16	BV-3x2.5	PC20 WC/CC	照明 WL1
	SSB65LE-32/20/0.03	BV-3x4	PC20 FC	普通插座 WL2
	SSB65LE-32/20/0.03	BV-3x4	PC20 FC	普通插座 WL3
	SSB65LE-32/20/0.03	BV-3x4	PC20 FC	卫生间插座 WL4
	SSB65LE-32/20/0.03	BV-3x4	PC20 FC	挂机空调插座 WL5
	SSB65LE-32/20/0.03	BV-3x4	PC20 FC	挂机空调插座 WL6
	SSB65LE-32/20/0.03	BV-3x4	PC20 FC	预留太阳能电辅助加热电源 WL7

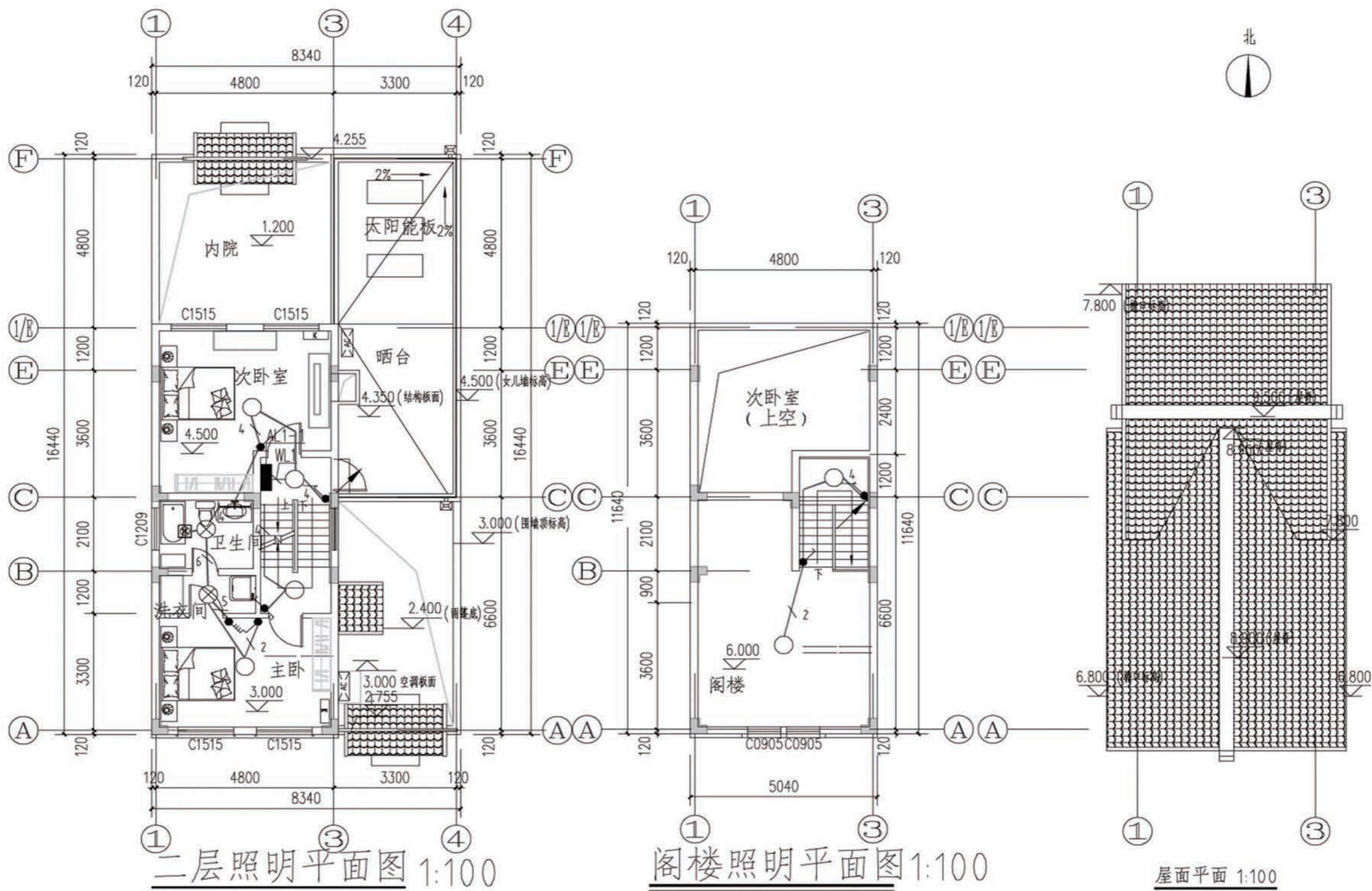
**配电箱系统图**



项目 陕南-24号农房 图号 电施-02







二层照明平面图 1:100

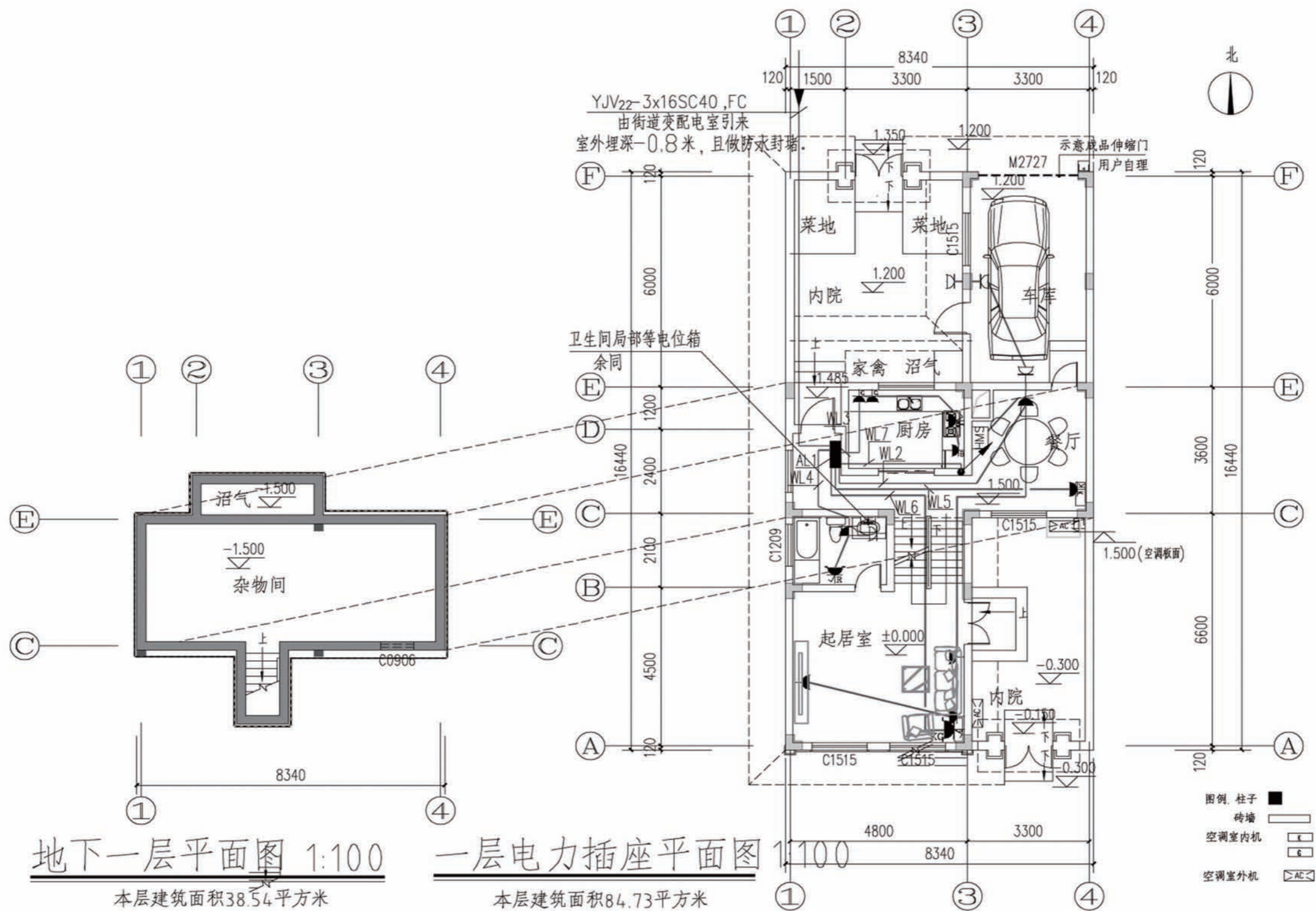
本层建筑面积58.67平方米

阁楼照明平面图 1:100

本层建筑面积18.36平方米

屋面平面 1:100

项目	陕南-24号农房	图号	电施-04
----	----------	----	-------



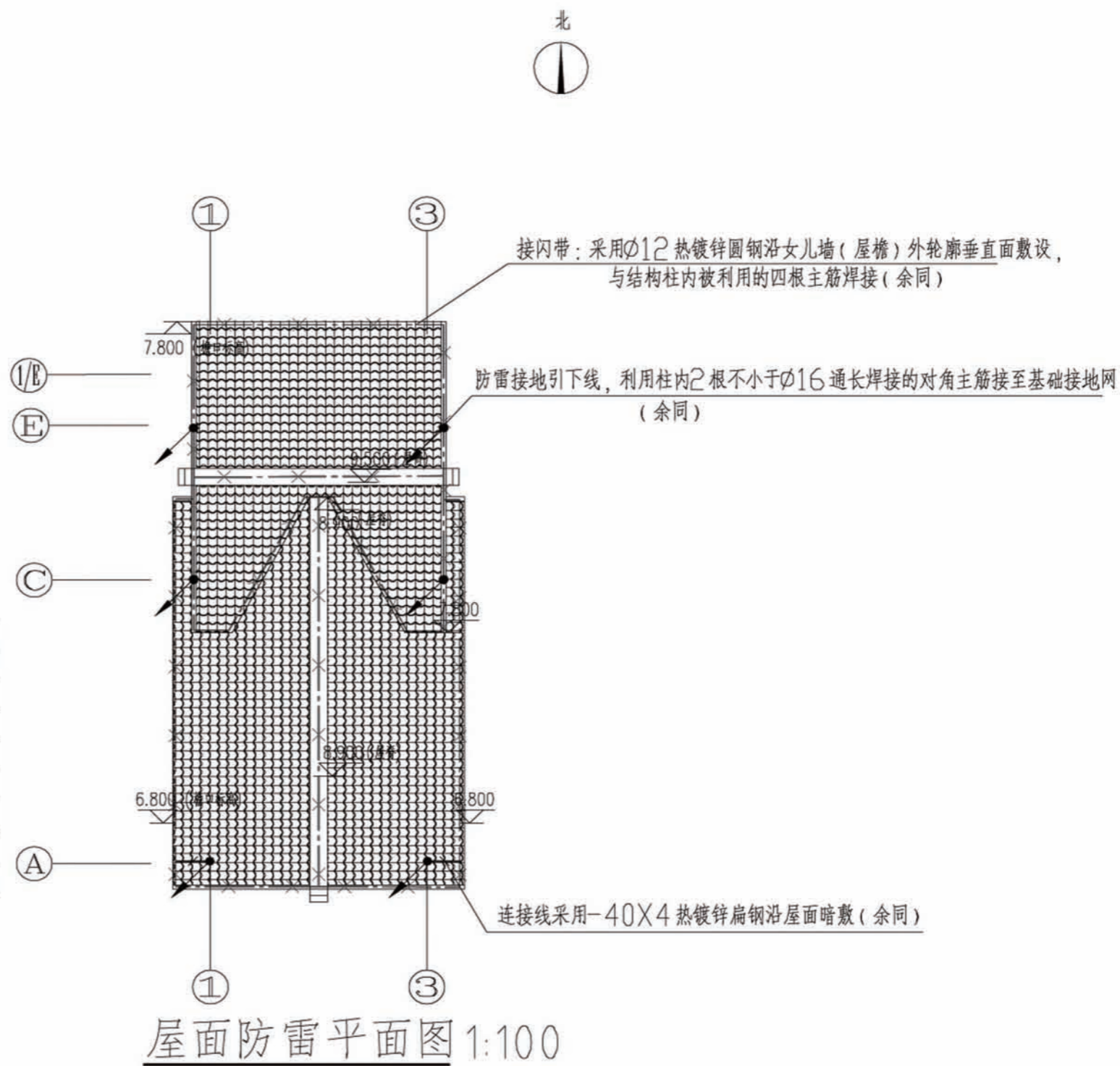
项目 陕南-24号农房

图号 电施-05



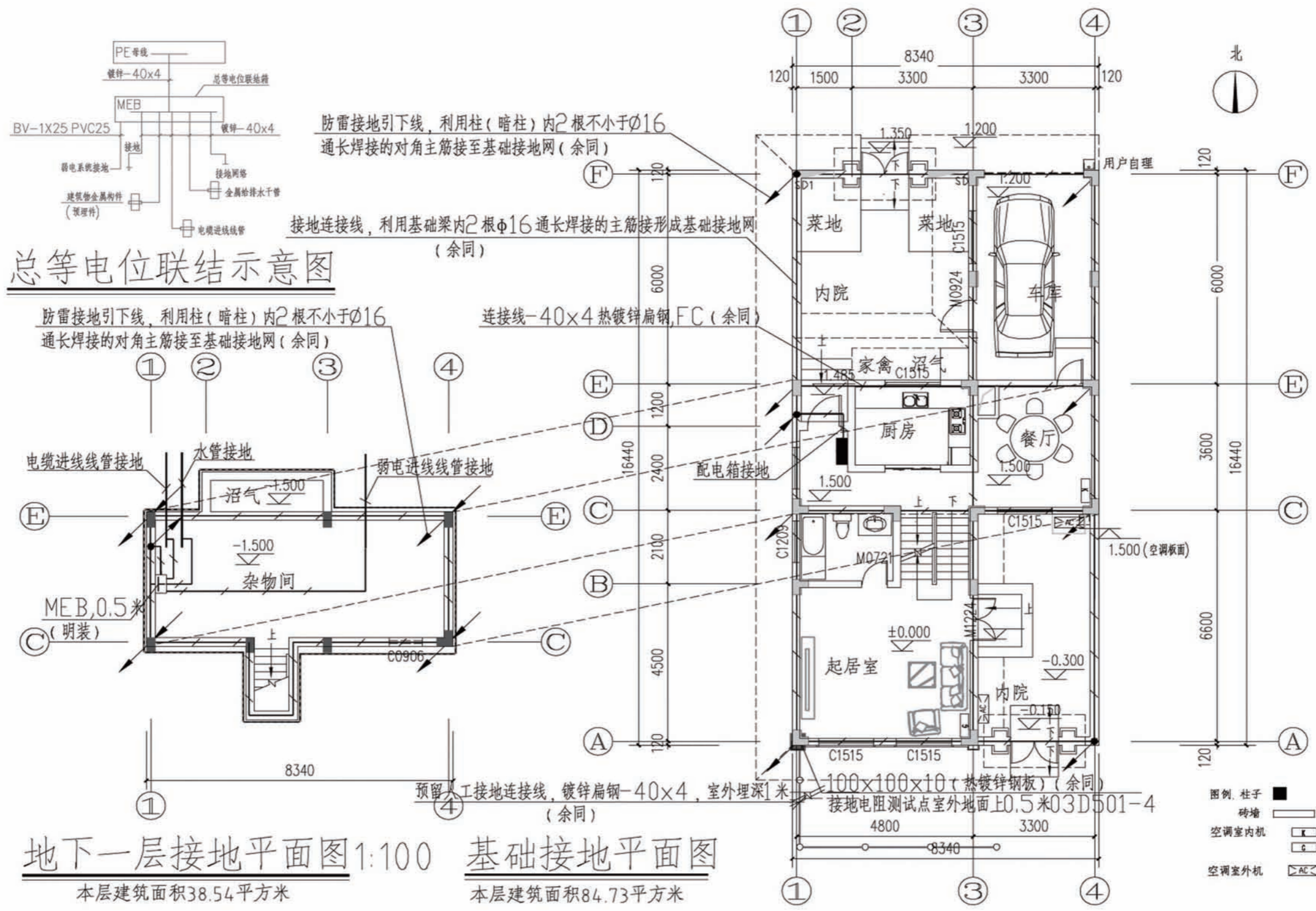


建筑 物数 据	建筑物的长L(m)	13.23
	建筑物的宽W(m)	6.24
	建筑物的高H(m)	9.5
	等效面积Ae(km <sup>2</sup> )	0.0074
	建筑物属性	住宅、办公楼等一般性民用建筑物
气象 参数	年平均雷暴日Td(d/a)	31.4
	年平均密度Ng(次/(km <sup>2</sup> .a))	3.14
计算 结果	预计雷击次数N(次/a)	0.0232
	防雷类别	第三类防雷

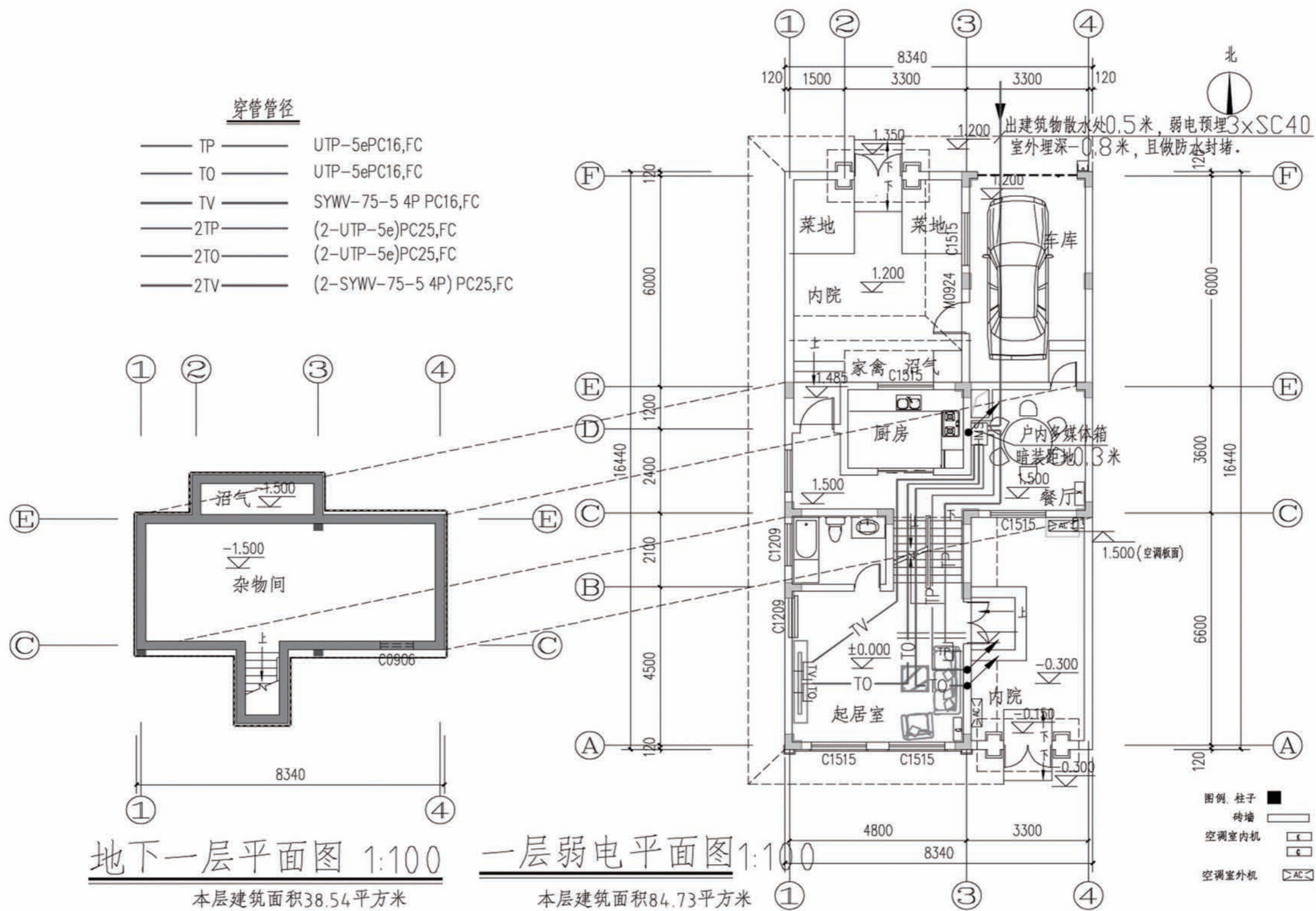


项目 陕南-24号农房 图号 电施-07



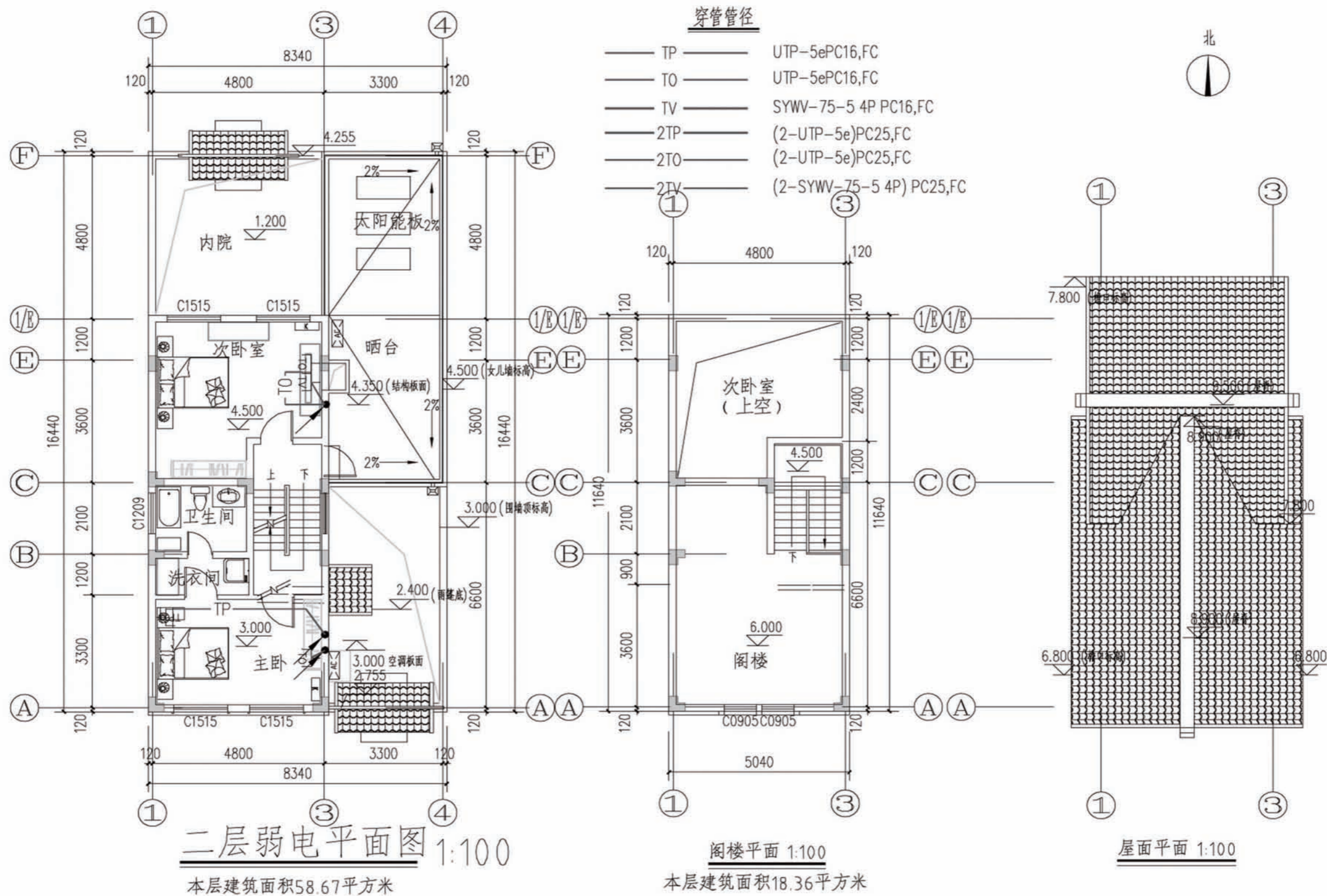


项目	陕南-24号农房	图号	电施-08
----	----------	----	-------



项目 陕南-24号农房 图号 电施-09





项目	陕南-24号农房	图号	电施-10
----	----------	----	-------

## 陕南 --24 号农房工程造价

工程项目总造价表

序号	单项工程名称	造价 (元)
1	陕南 --24 号农房	254381
总价		254381
大写	贰拾伍万肆仟叁佰捌拾壹元	

单项工程造价汇总表

序号	单项工程名称	造价 (元)
1	土建工程	220330
2	给排水工程	10015
3	暖通工程	
4	电气工程	24036
总价		254381