

# 陕南 --20 号农房方案

设计单位：汉中城镇规划建筑设计院

设计人员：刘波 李江 熊爱玲 唐浩 赵文超 康健

## 设计说明：

本着以人为本、以环境为中心的设计原则，注重“标准不高水平高、面积不大功能全、占地不多环境美”的设计理念，采用前院—住家—后院的院落体系组织功能空间，符合农村生活方式的需要。注重空间与环境的相互交融，宅前小院可结合道路布置绿化，形成统一的新农村形象，后院为粮食晒场，为农家生活与生产提供方便，并在后院布置禽、畜圈结合利用沼气资源。

建筑平面布局紧凑，强调一层南向设较大的大厅（堂屋），保证四明（明厅、明卧、明厨、明卫），在楼梯间下合理利用空间布置工具储藏室，二层只要是生活空间，大平台的设置充分满足农户晾晒的要求。前后门窗对开，利于穿堂风的形成，屋顶为坡屋顶，有利于保温隔热和节约能源。设计中充分考虑利用沼气、太阳能等清洁能源技术，厕所使用水冲式厕所。在屋顶安装太阳能集热器，太阳能集热板，清洁节能。

在整体规划实施中可根据实际需要进行二连拼、四连拼、错落式等多样化的形式组合，不但满足了统一规划分布实施的要求，而且满足了节约土地资源，提高了土地的利用率。



鸟瞰图



总平面图





鸟瞰图

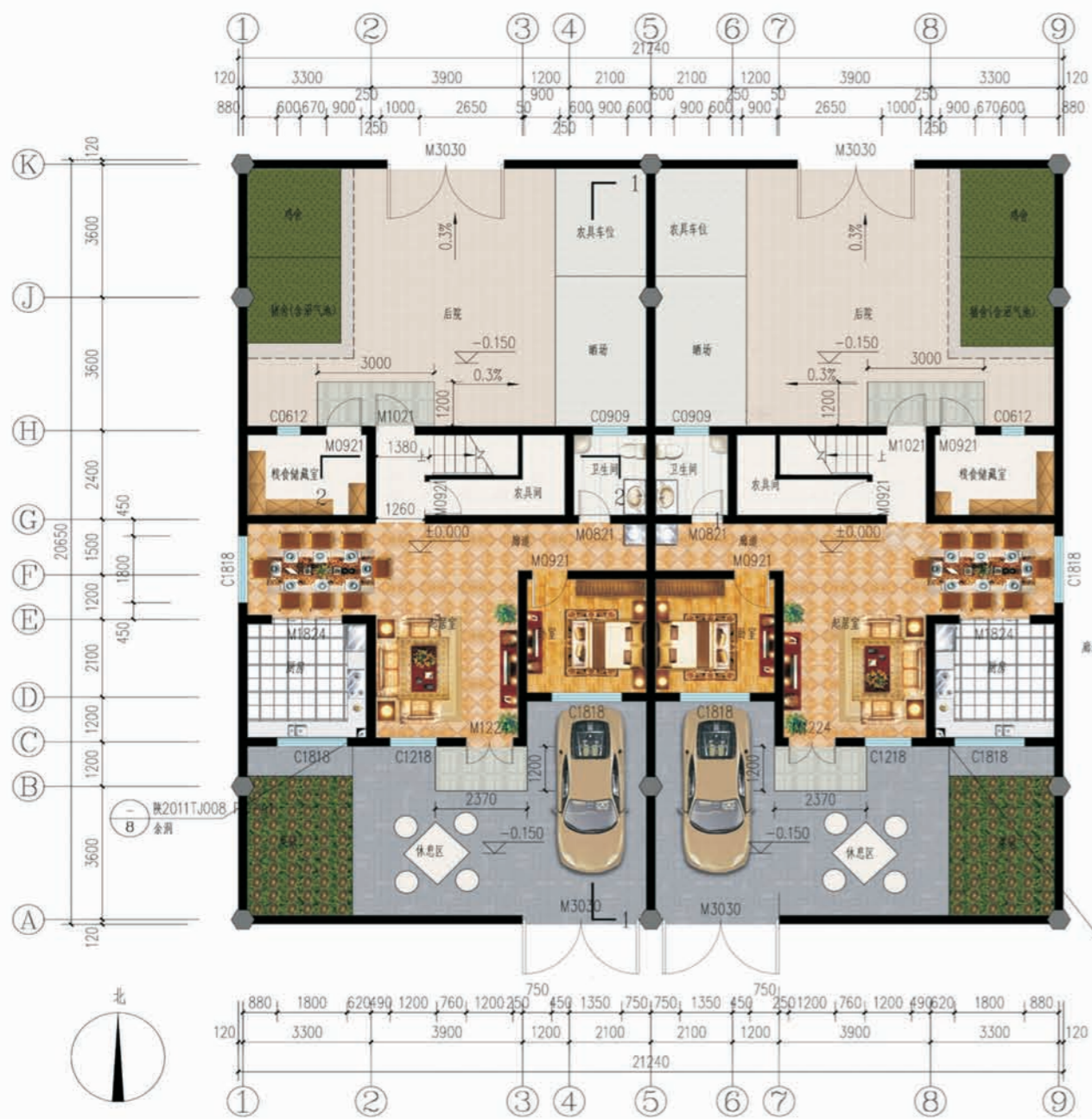


双拼透视图



沿街透视图





一层平面图

一层面积: 89.12平方米  
 二层面积: 80.69平方米  
 总建筑面积: 169.81平方米  
 建筑占地面积: 89.12平方米  
 院落占地面积: 219.30平方米



二层平面图



## 陕南--20号农房施工图示例

## 设计总说明

## 一、建筑设计说明

## 1、工程概况

- |                     |                                  |
|---------------------|----------------------------------|
| 1.1、工程名称：农村住宅设计方案六； | 1.2、建筑结构类型：砖混结构；                 |
| 1.3、建筑层数：整体二层；      | 1.4、总建筑面积：169.81m <sup>2</sup> ； |
| 1.5、建筑高度：7.3米；      | 1.6、建筑使用年限：50年                   |
| 1.7、建筑用途：居住；        | 1.8、建筑分类和耐火等级：底层居住建筑，二级；         |
| 1.9、建筑工程等级：三级；      | 1.10、建筑抗震设防等级：七度；                |
| 1.11、结构安全等级：二级；     | 1.12、抗震设防分类：丙类建筑                 |

## 2、设计说明

2.1、设计理念：本项目拟建于陕西省汉中市某村庄，为双拼式民居住宅，适合于场地较平整的地带，本项目通过对汉中当地民居建筑文化的调查与挖掘，建筑平面布局经济适用。在继承传统汉民居堂屋、院基等基本功能的同时，巧妙的与现代建筑设计相结合，运用新能源，新技术，新材料，使其在使用中，更加的符合现代人的生活要求。

2.2、墙体：外墙为240厚承重页岩空心砖，内墙为240厚承重页岩空心砖，未注明墙厚均为240，过梁根据承重墙上洞口宽度及该处的墙体厚度，按I级荷载级别，选用《陕09G05》中相应预制过梁，当洞口宽度 $\geq 2400$ ，以级位于钢筋混凝土柱或墙边的现浇过梁，详见结施图。

2.3、门窗框料为：中国红色塑钢型材，窗户均采用(5+9A+5)厚普通无色中空玻璃塑钢窗，外窗开启扇除均设纱窗，门窗立樘均为墙中。

2.4、建筑防水：屋面防水等级为II级，一道设防，卫生间、厨房防水等级为II级一道设防，防水材料业主自定或选用材料表；卫生间防水材料沿墙上翻1800，厨房防水材料沿墙上翻600，根部用C20现浇200高条带于楼板上，厚度同墙厚；厨房卫生间及有水池的楼地面标高比其他房间的楼地面标高低20。

2.5、施工注意事项：凡管道穿墙、穿楼板处，管道安装完毕后，管道孔四周需用同级耐火极限的不燃材料封堵严实。有防水要求的楼板和墙体处均用1:2.5水泥砂浆(加5%的防水剂)堵塞。

## 二、结构设计说明

1、地基与基础：建筑场地的墓、穴、坑、井、塘、河等必须按《建筑场地的墓穴探查与处理暂行规程》DB J61-57-2010,进行处理。室内回填土压实系数不得小于0.94。

## 2、材料：

2.1、混凝土强度等级均为C25。 2.2、钢筋说明： $\phi$ 表示HPB300钢筋、 $\Phi$ 表示HRB400钢筋。

2.3、砌体材料说明： $\pm 0.000$ 以下墙体采用MU10页岩实心砖及M10水泥砂浆砌筑； $\pm 0.000$ 以上所有墙体均采用MU10承重页岩空心砖(KP1型)及M7.5混合砂浆砌筑。本工程结构抗震构造按《11G329-2》《建筑物抗震构造详图》(多层砌体房屋和底部框架砌体房屋)施工。

## 3、活荷载标准值取值说明：

3.1、所有楼面2.0KN/m<sup>2</sup>；3.2、上人屋面：2.0KN/m<sup>2</sup>；3.3、阳台、卫生间、楼梯间：2.5KN/m<sup>2</sup>；3.4、不上人屋面：0.5KN/m<sup>2</sup>。

## 4、钢筋混凝土结构：

4.1、混凝土结构的环境类别： $\pm 0.000$ 以下二(a)类； $\pm 0.000$ 以上：一类。

4.2、受力钢筋混凝土保护层最小厚度：环境类别为一类时梁、柱25、板20；环境类别为二a类时梁、柱30、板25。

4.3、受力钢筋的最小锚固长度：HPB300-- $34d$ ；HRB400-- $40d$ ( $d$ 为钢筋直径)；且不得小于200mm。

4.4、受力钢筋的搭接长度：纵向钢筋搭接接头面积百分率为100%时为1.4倍的锚固长度；纵向钢筋搭接接头面积百分率为50%时：为1.6倍的锚固长度；不得小于300mm；

4.5、所有现浇板中未注明的支座负弯矩筋的架立筋均为 $\phi 6@200$ 。

4.6、所有钢筋混凝土悬挑构件的模板必须待设计强度达到设计强度的100%后，且在一层主体结构施工完毕后方可拆除；悬挑构件支模时，外端梁头或板头要求向上起翘外挑长度的1/150。

4.7、卫生间现浇板相对楼层标高-100mm,厨房板面标高为楼面标高-80mm。

4.8、卫生间现浇板四周做混凝土翻边墙厚 $\times 150$ (厚 $\times$ 高)，门洞处除外。

## 5、其它：

5.1、砌体施工质量控制等级：B级。

5.2、构造柱生根于基础大放脚,锚固作法见《陕09G01-1》第17页③号详图。

5.3、施工过程中必须保证施工人员的安全。

## 三、给排水设计说明

1、设计内容：本设计包括室内给排水系统，室内热水系统及院子内雨水系统。

## 2、室内给水系统：

2.1、水源：给水水源为自来水(地下水丰富的地区可使用地下水源)，水压根据当地情况确定；

2.2、管材、管件及接口形式：生活给水管、横干管和卫生支管均采用PPR管，热熔连接；

2.3、管道保温：管沟内给水管需做保温，(保温层及保温材料由住户根据当地情况确定)。

## 3、室内热水系统：

3.1、热水由屋面太阳能供给，屋面预留太阳能冷水补水管，卫生间预留热给水管和支管；

3.2、管材、管件及接口形式：热水管道管材为PPR管，热熔连接。

## 4、排水系统：

4.1、排水系统：院子内雨水经雨水口收集后排出；污水经室外化粪池处理后排出；

4.2、管材、管件及接口形式：排水管道管材采用UPVC管材，粘接；

4.3、排水附件：地漏采用有水封地漏，清扫口采用地上式清扫口；

5、室内管沟采用砖砌管沟，管沟深度由平面图管线埋深定。

## 四、电气设计说明

1本工程电气设计内容包括：

1.1照明系统；1.2接地及安全防护系统；1.3电话、网络、有线电视系统及对讲系统。

## 2、电源

电源自室外供电部门低压线路采用一路YJV22-1.0KV电力电缆接入户内家居配电箱，电压采用220V，进户线缆可根据实际情况做相应调整；每户电表集中安装在山墙上的电表箱内，电表箱及其内部设备后期根据户数由供电局统一集中安装。

## 3、布线

3.1户内分支线路采用BV-450/750V电力电缆穿阻燃塑料电线管沿墙、地面、顶板等暗敷,照明回路采用BV-3X2.5-PC16线管；插座回路采用BV-3X4-PC20线管。

3.2平面图中所有回路均单独穿管，各回路中性线及PE线应从各配电箱里引出。

3.3图中所有1类灯具均增加一根PE线，客厅照明线路中除接灯具外，预留1根线在灯具位置，以便住户装修接线。卫生间照明线路中除接灯具外，预留1根线在灯具位置，以便住户装修接线及安装卫生间排气扇。

3.4插座支路中均为三根线，所有厨房内靠外墙(窗)插座处引出一组线路(BV-3X2.5PC20-WC)向上至梁底预留接线盒，以备用户安装厨房排气扇；卫生间热水器插座处引出一组线路(BV-3X4PC20-WC)向上至梁底预留接线盒，以备用户安装浴霸。

3.5家居配线箱处预留一组线路(BV-3X2.5PC20-WC)，由就近插座引至。各入户弱电线管：网络线管、电话线管均为PC20-FC，WC；电视线管为SC15-FC，WC。

## 4、设备选择及安装

4.1配电箱：所有配电箱均距地1.7米嵌墙暗装。

4.2开关和插座：均为暗装，靠门边的的开关距门边墙200mm，所有卫生间内开关和插座均加防溅盒。

4.3多媒体集线箱：距地0.5米暗装。

## 5、接地及安全防护：

5.1本工程采用联合接地体，保护接地、设备接地共用接地极。

5.2低压配电系统的接地形式采用TN-S系统，在总等电位端子箱由接地板引出PE线。楼内凡正常不带电而绝缘损坏时可能带电的电气设备的金属外壳，金属支架等物体均应与PE线可靠连接。

5.3建筑物总等电位联结，应将楼内保护干线、接地干线、各种公用设施的金属管道，建筑物金属结构，钢筋混凝土基础钢筋等可靠连接。

5.4所有洗浴卫生间设局部等电位联结。

## 6、绿色建筑电气节能：

6.1配电系统设计满足三相负荷的平衡要求。

6.2照明设计满足《建筑照明设计标准》-GB50034所要求的照度、照明质量及照明功率密度值规定；在满足照明质量的前提下，一般房间(场所)优先采用高效发光的荧光灯(如T5、T8灯管)，紧凑型荧光灯优先选用电子镇流器。电子镇流器COS $\phi$  $\geq 0.9$ 其能耗应符合现行国家标准要求。

项目	陕南-20号农房	图号	设计说明
----	----------	----	------



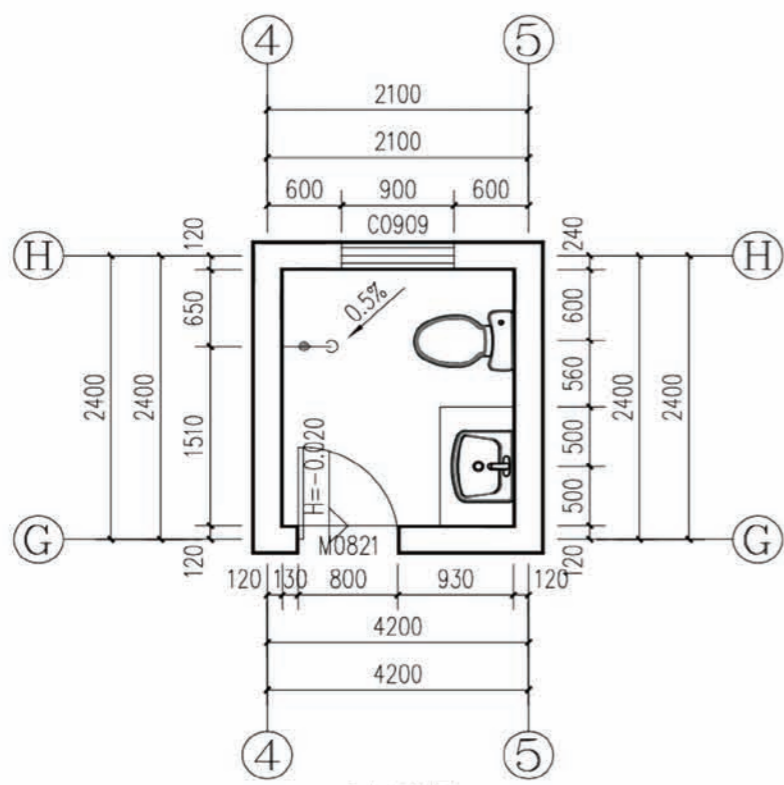
门窗表

类型	设计编号	洞口尺寸(mm)	数量	图集名称	页次	选用型号	备注
木门	M0821	800X2100	4	陕09J06-1	26	M15-0821	
	M0921	900X2100	12		26	M15-0921	
乙级防火门	M1021	1000X2100	2				甲方自定
	M1224	1200X2400	2				甲方自定
推拉门	M1824	1800X2400	4	陕09J06-2	78	MST2-27	
大门	M3030	3000X3000	4				铁艺大门
普通窗	C0612	600X1200	2	陕09J06-2	26	CSP-29	窗台高1500
	C0909	900X900	4	陕09J06-2	44	CST-04	窗台高1800
	C0912	900X1200	6	陕09J06-2	44	CST-07	窗台高1500
	C1218	1200X1800	2	陕09J06-2	44	CST-30	窗台高900
	C1818	1800X1800	10	陕09J06-2	45	CST-73	窗台高900
洞口	MD0909	900X900	2				距地700, 外着白色百叶
	MD0914	900X1400	8				距地200

建筑用料表

利用图集陕09J01

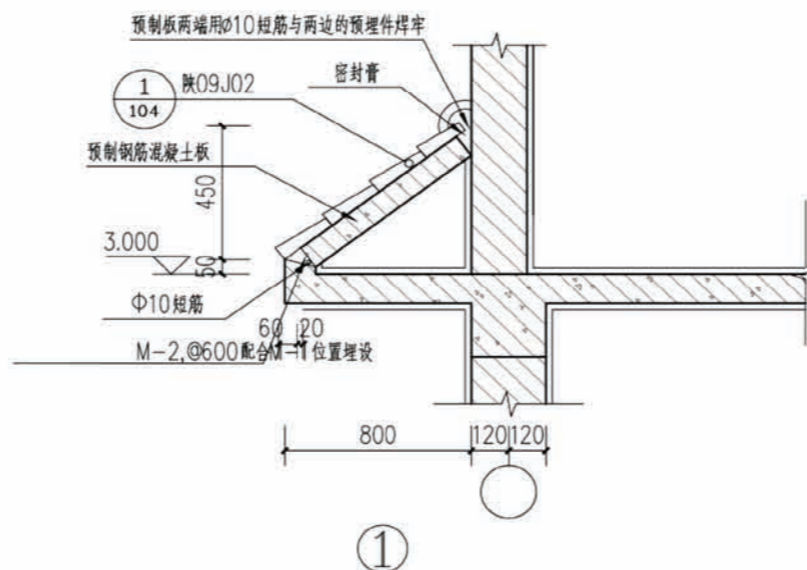
项目	名称	编号	适用范围	备注
墙体砌体			所有内外墙体	砖及砂浆强度等级均详见结构设计说明
散水	混凝土散水	散 4	一层四周散水	宽度为600, 坡度为5%
台阶	混凝土台阶	台 1	一层入口处台阶	
外墙饰面	外墙涂料墙面	外 10	详见立面图	
	外墙贴仿石面砖 <一层窗台底>	外 20 22	详见立面图	灰色面砖规格: 400X200X8
内墙饰面	瓷砖防水内墙面	内 112	厨房, 卫生间	300X450X8彩印瓷片, 做至吊顶底
内墙饰面	乳胶漆内墙面	内 32	其他内墙面	刷白色乳胶漆
地面	铺地砖地面 (有防水)	地 29	厨房, 卫生间	墙砖规格业主自定, 防水材料见注2
地面	铺地砖地面	地 28	其他地面	
楼面	水泥砂浆楼面 (有防水)	楼 5	厨房, 卫生间	
楼面	水泥砂浆楼面	楼 3	其他楼面	
踢脚	地砖踢脚	踢 19	全部	高120
顶棚	板底乳胶漆顶棚	棚 17	全部	
屋面	铺地砖上人屋面	屋Ⅲ7	晒台	
屋面	坡屋面	坡屋Ⅳ7	所有坡屋面	
说明	1、屋面防水材料为1mm丙纶、涤纶、高分子防水卷材 2、卫生间厨房地面必须做防水, 防水材料为聚合物水泥基防水涂料			



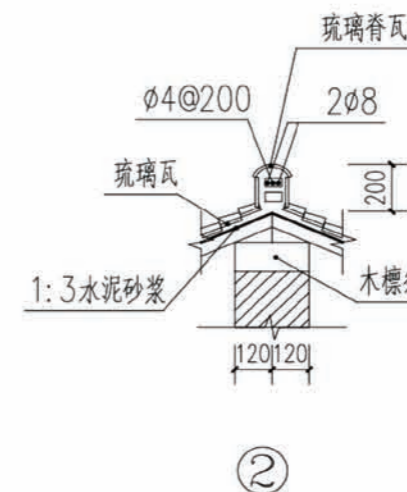
卫生间详图

卫生间设计说明:

1. 管道穿楼板做法详见陕2013TJ021 页36节 点3
2. 卫生间防水层构造做法详见陕2013TJ021
3. 花岗石洗面台做法详见陕09J05 (15)
4. 洗脸盆做法详见陕09J05 (25)
5. 地漏做法详见陕09J05 (16)
6. 门口做法详见陕09J05 (18)



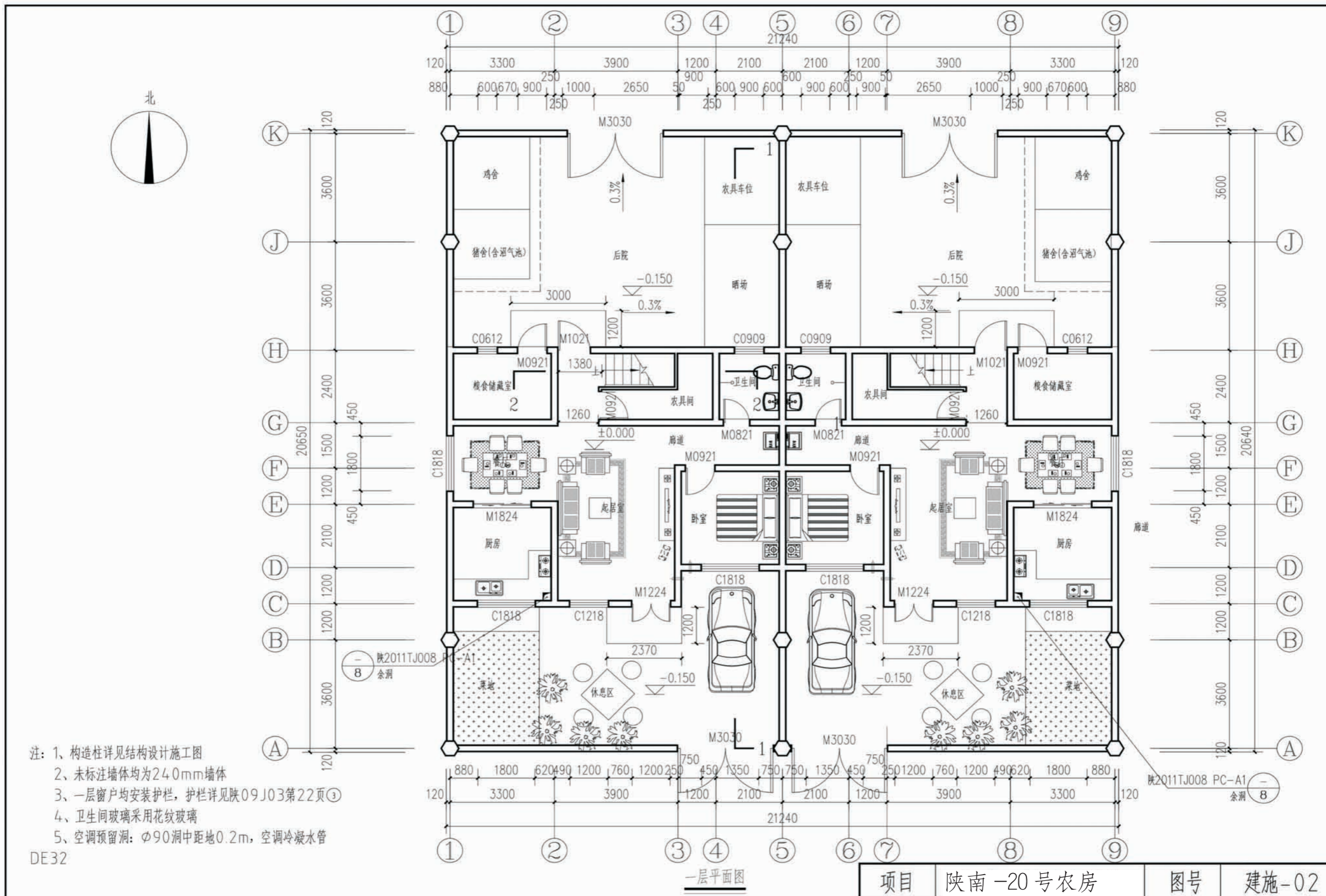
①



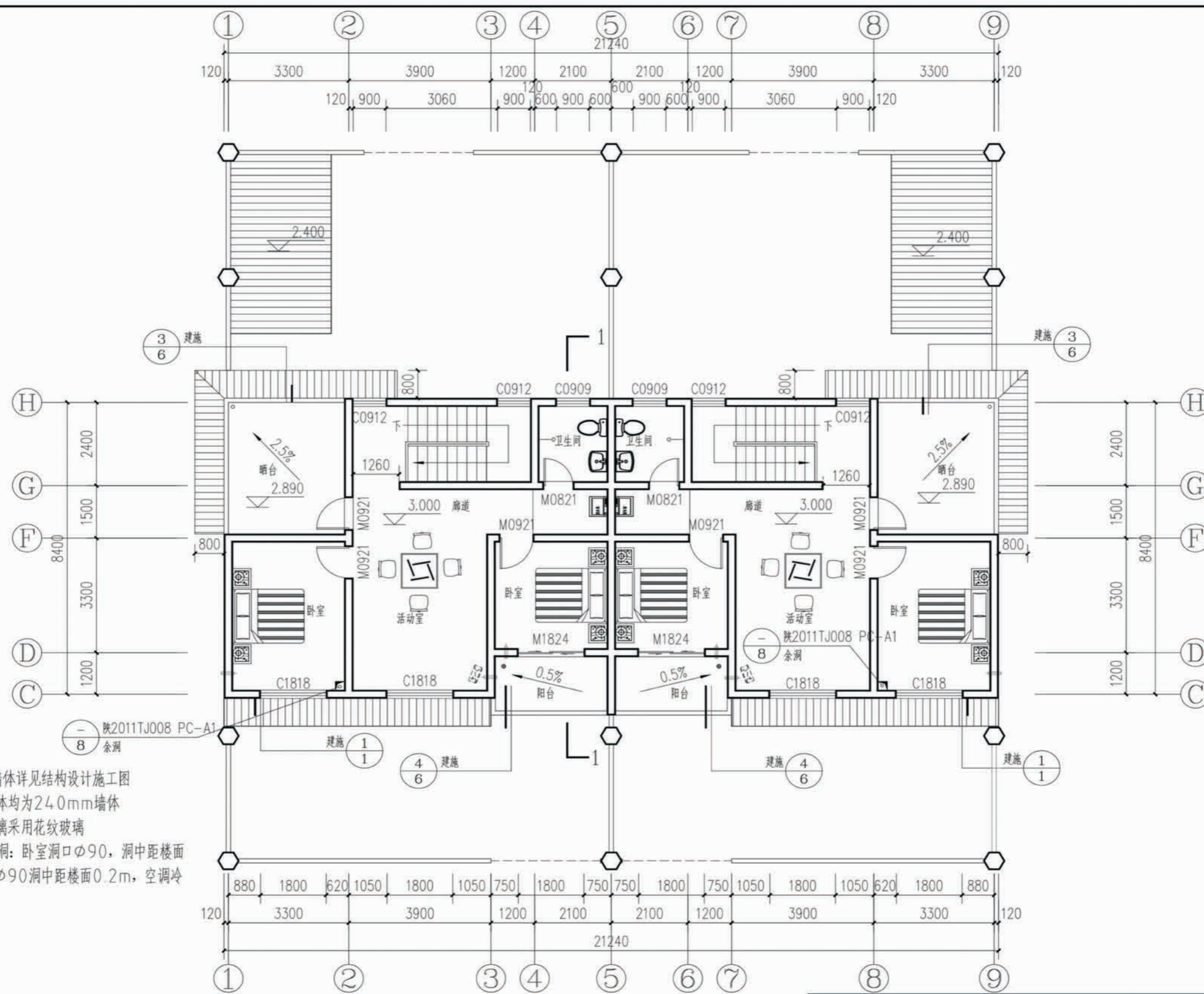
②

项目 陕南-20号农房 图号 建施-01







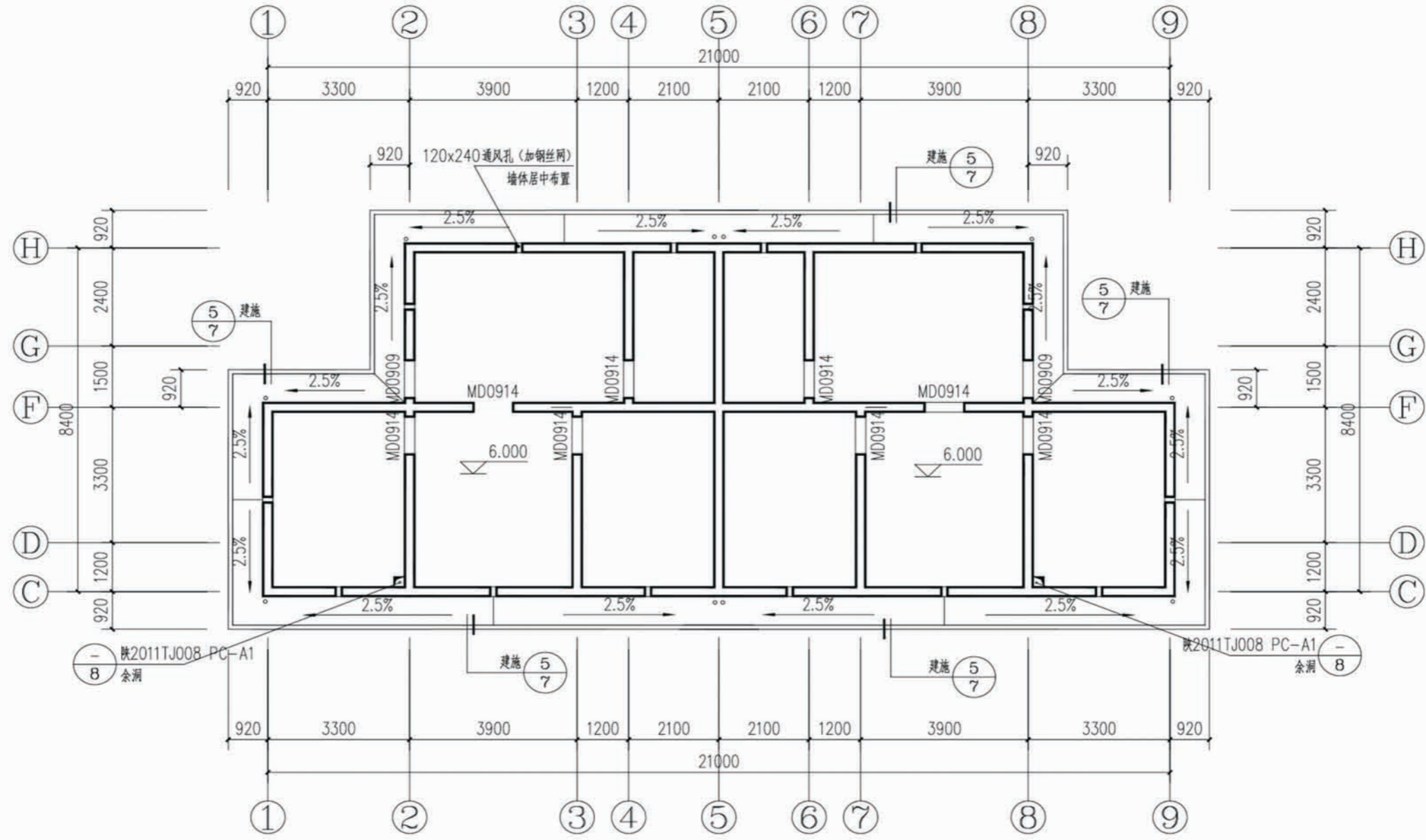


- 注：1、构造柱、墙体详见结构设计施工图  
 2、未标注墙体均为240mm墙体  
 3、卫生间玻璃采用花纹玻璃  
 4、空调预留洞：卧室洞口φ90，洞中距楼面2.1m，客厅洞口φ90洞中距楼面0.2m，空调冷凝水管DE32

二层平面图

项目	陕南-20号农房	图号	建施-03
----	----------	----	-------

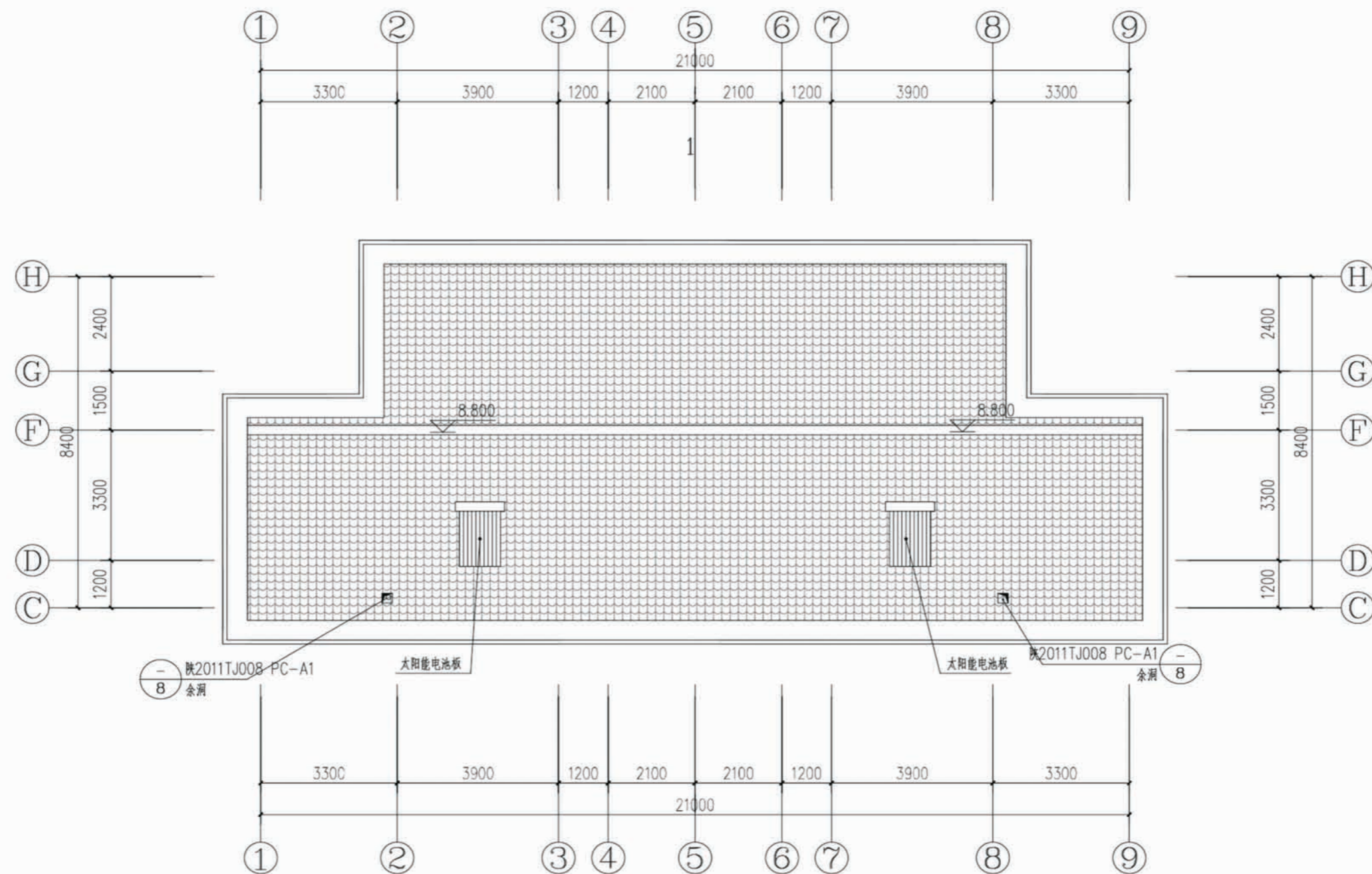




架空层平面图

项目	陕南-20号农房	图号	建施-04
----	----------	----	-------

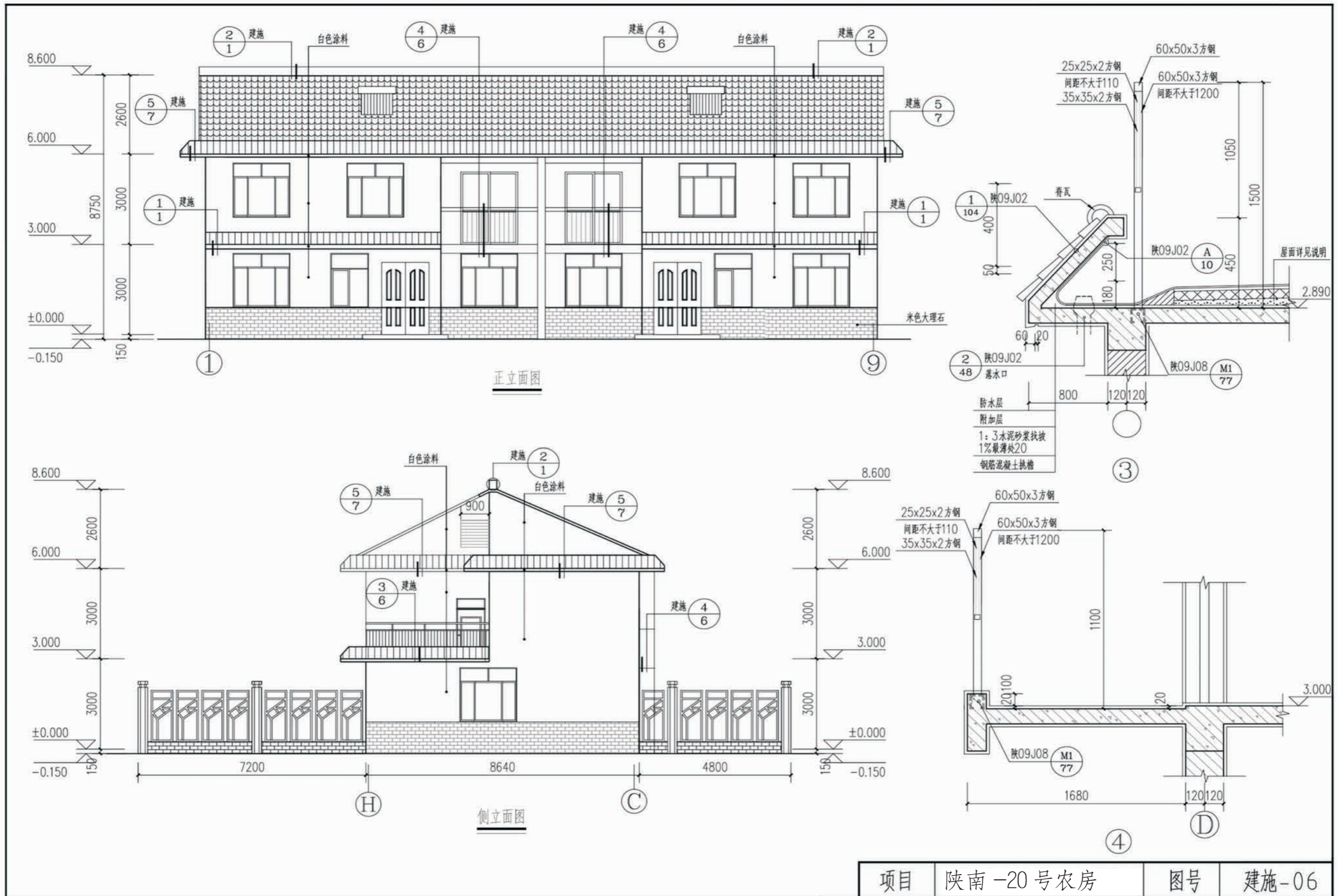




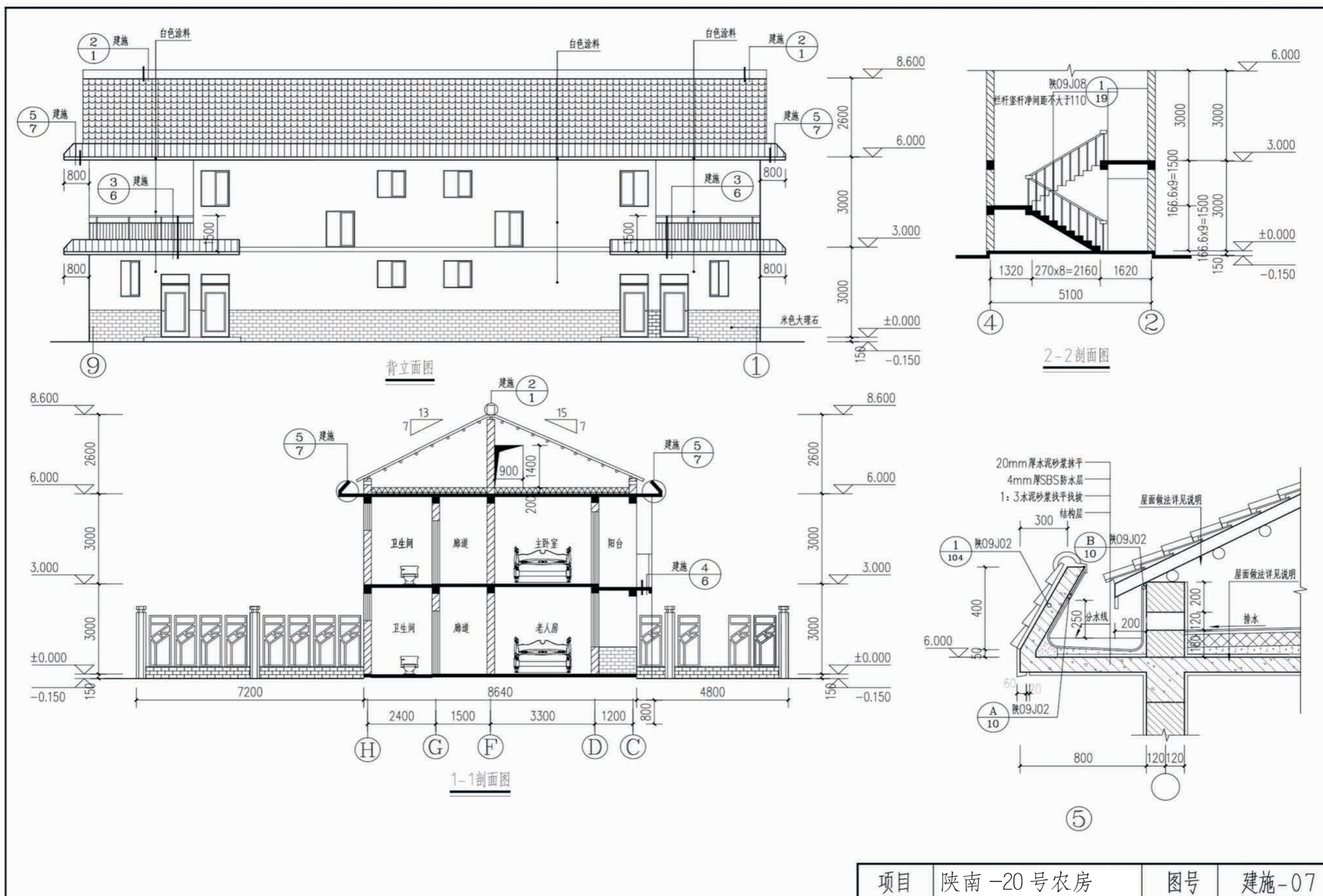
屋面组织排水平面图

项目	陕南-20号农房	图号	建施-05
----	----------	----	-------



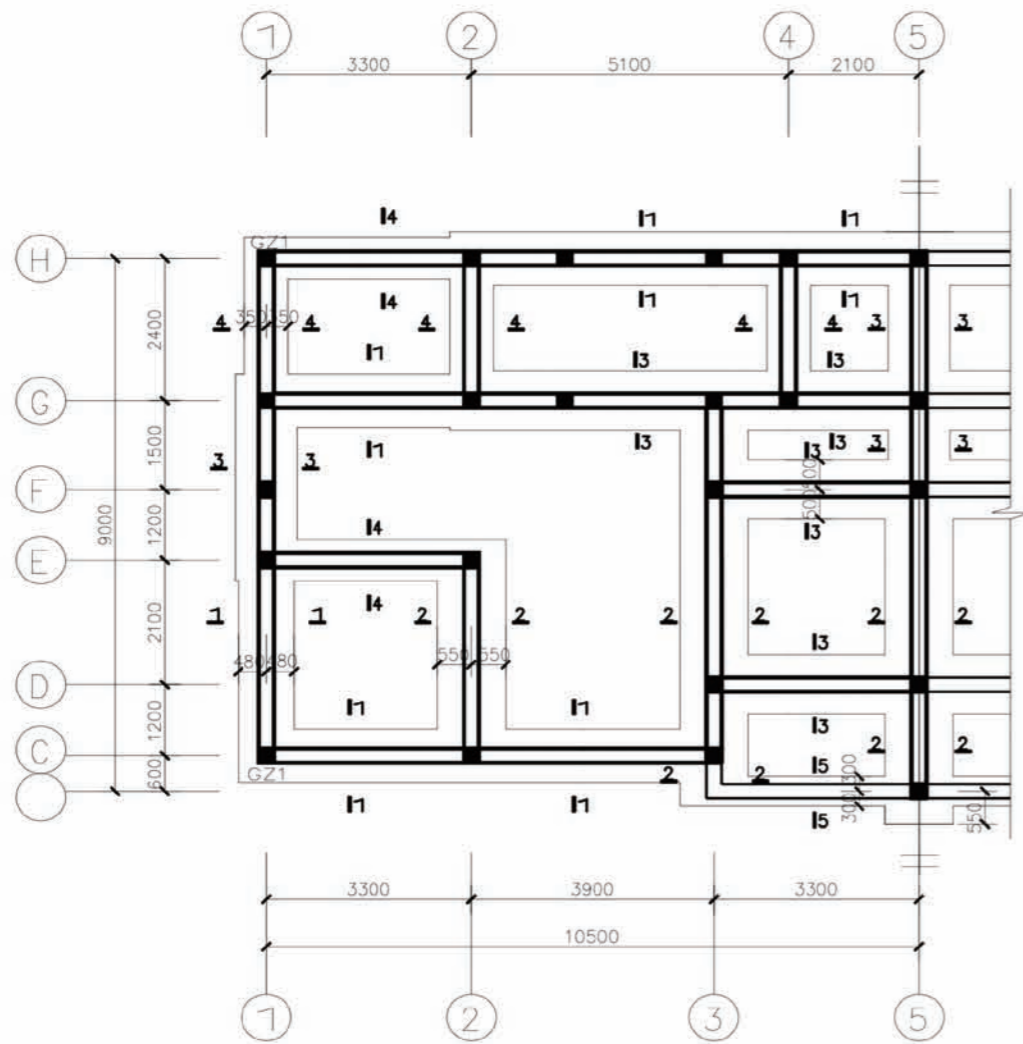






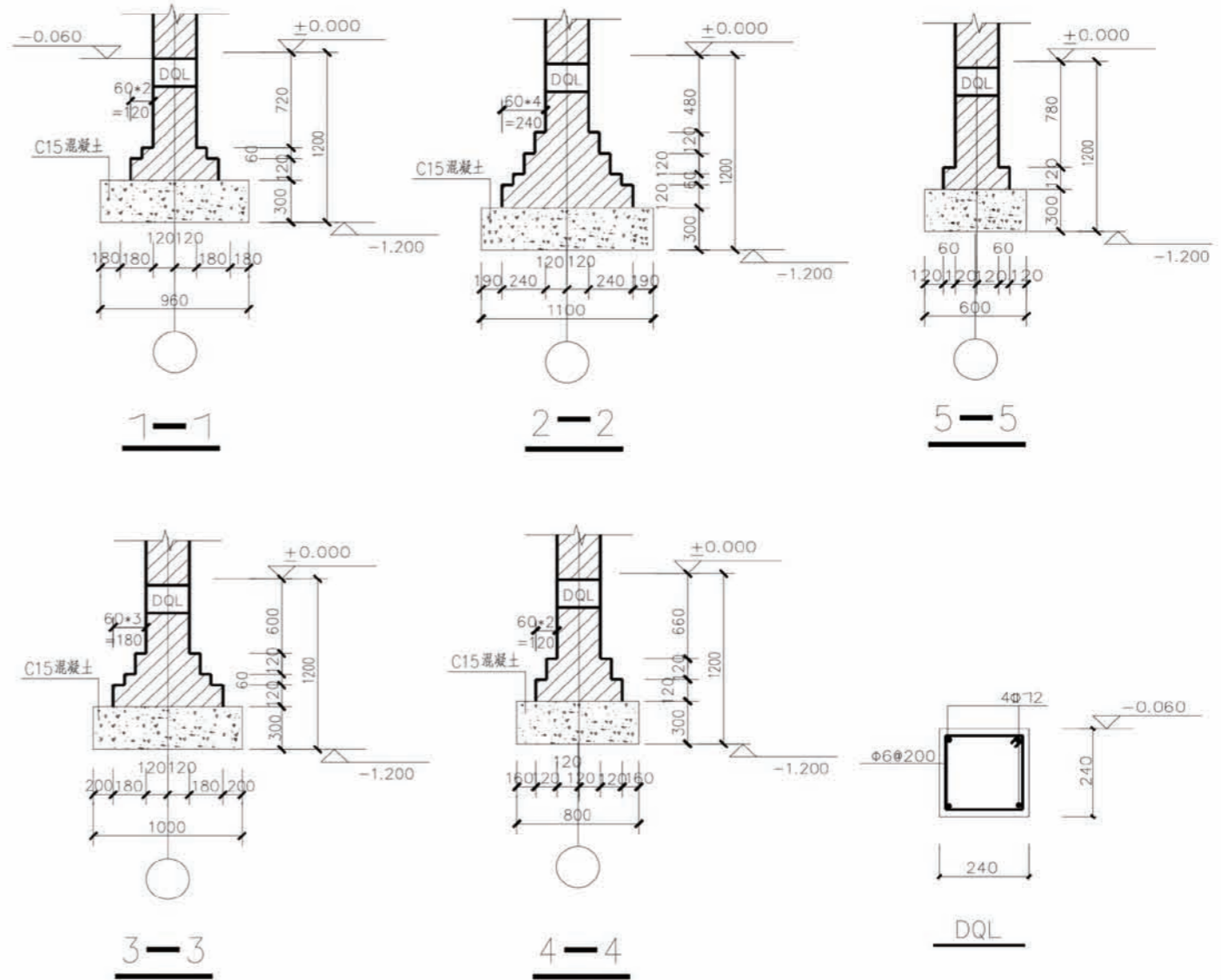
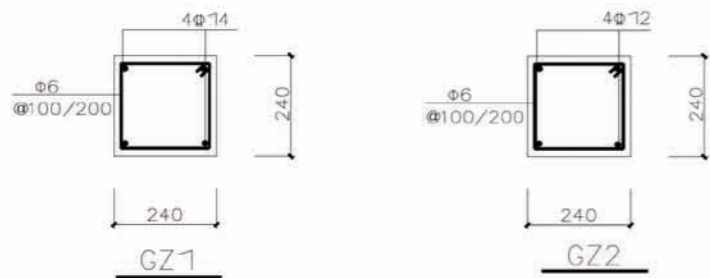
项目 陕南-20号农房 图号 建施-07





基础平面布置图

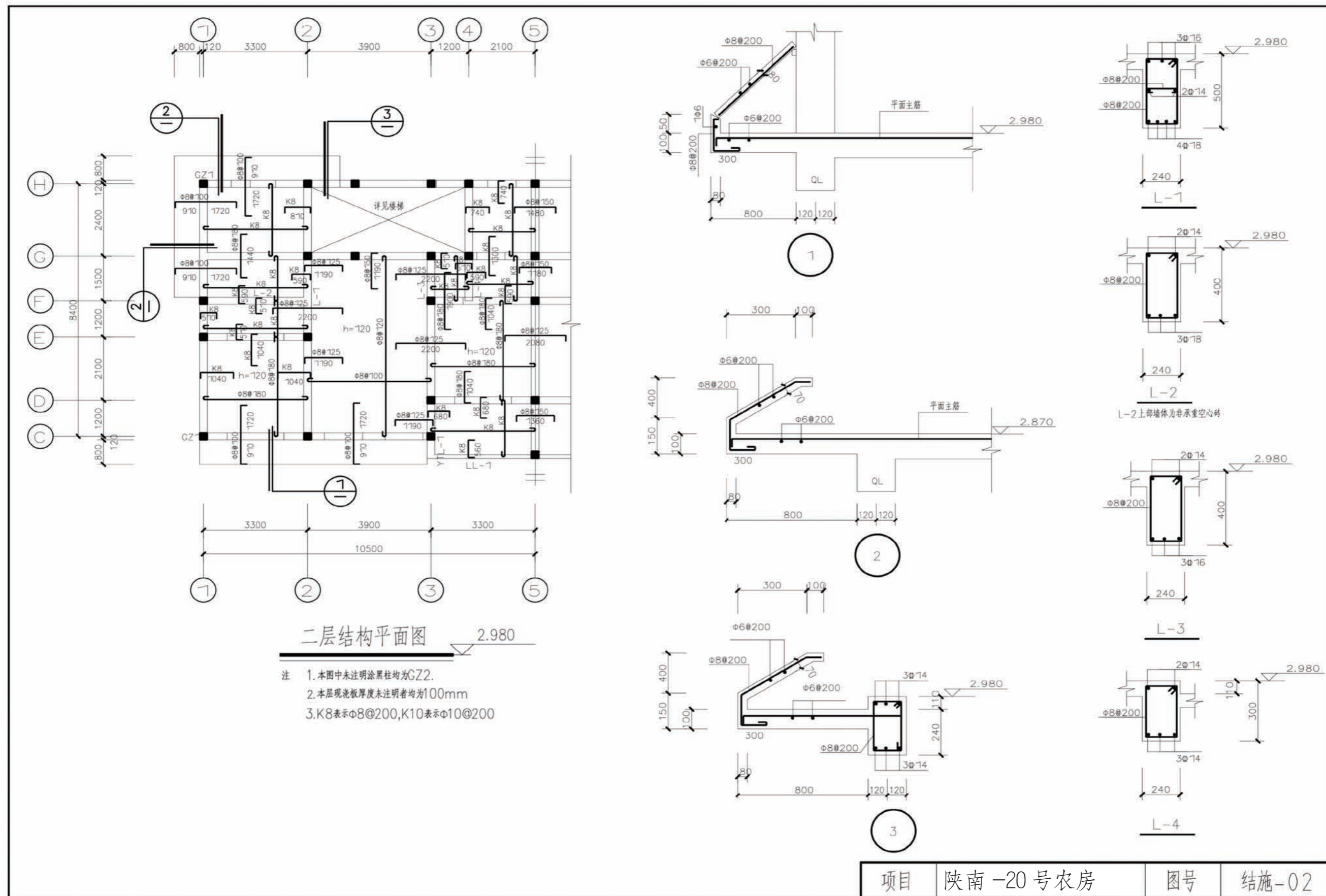
注: 1. 本图中未注明涂黑柱均为GZ2.  
2. 本图中未注明墙体均为240mm.



1. 地基基础设计等级: 丙级
2. 因无地质报告, 故暂定地基承载力特征值 $f_{ak}=130\text{kpa}$ .
3. 基槽开挖后应进行施工普探, 如遇异常情况, 应处理后再进行下道工序施工。
4. 基础采用无筋扩展基础, 垫层为C15素混凝土。
5. 基坑开挖应充分保证土体边坡、周围建筑物及其公用设施的稳定和施工人员的安全。
6. 构造柱与墙体应砌成马牙槎, 墙体应沿墙高每隔500mm设2Φ6通长水平钢筋和Φ4@400分布短筋平面内点焊组成的钢筋网片, 每边伸入墙内不小于1米, 本工程的底层, 上述拉结网片应沿墙体水平通长设置。
7. 顶层楼梯间横墙和外墙应沿墙高每隔500mm设2Φ6通长水平钢筋和Φ4@400分布短筋平面内点焊组成的钢筋网片, 沿墙体水平通长设置。其他各层楼梯间墙体应在休息平台标高处设置60mm厚的钢筋混凝土现浇带(见楼梯剖面大样图), 主筋2Φ10, 分布筋Φ6@200。

项目	陕南-20号农房	图号	结施-01
----	----------	----	-------



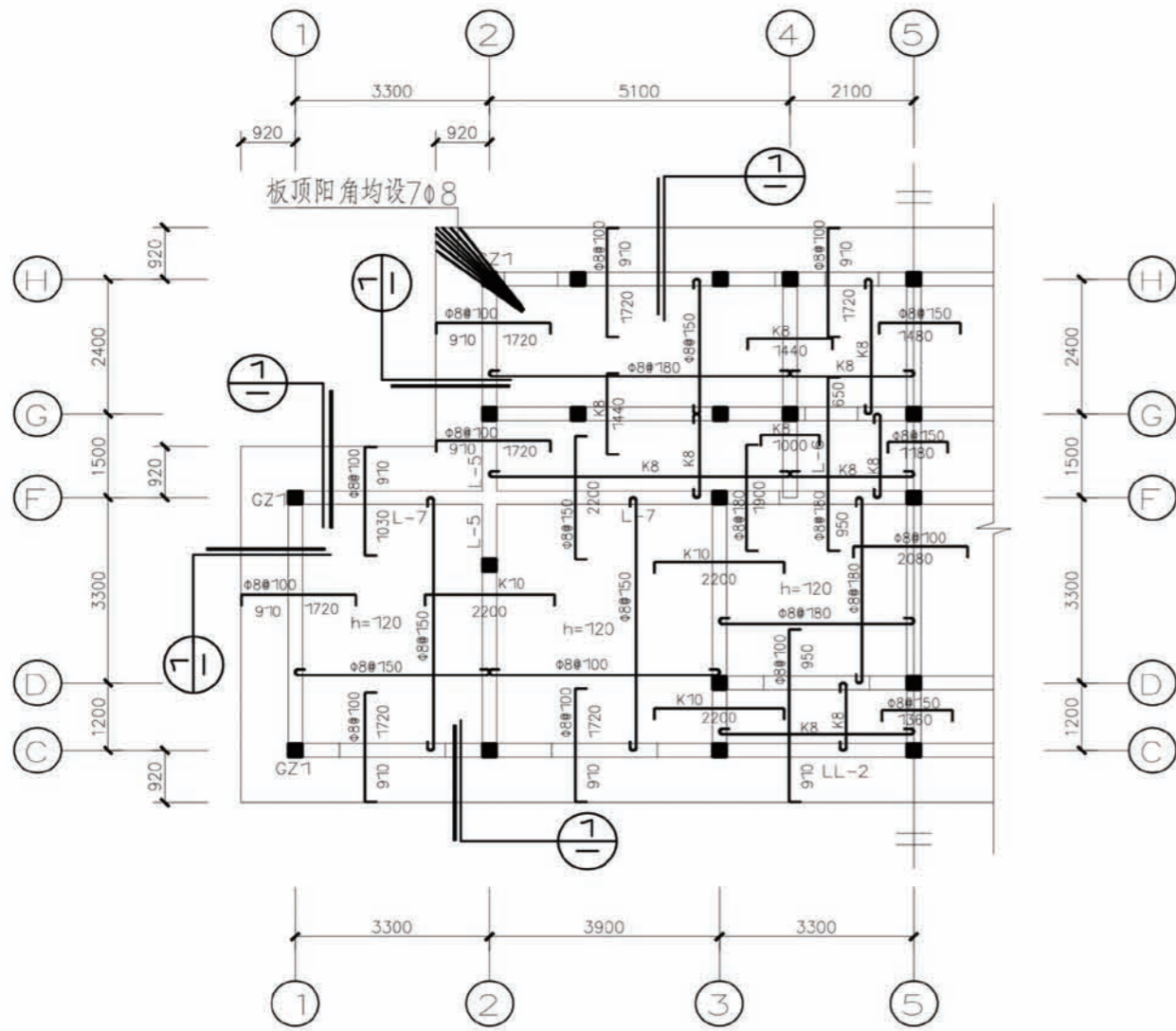


二层结构平面图 2.980

注 1. 本图中未注明涂黑柱均为GZ2.  
 2. 本层现浇板厚度未注明者均为100mm  
 3. K8表示 $\phi 8@200$ , K10表示 $\phi 10@200$

项目	陕南-20号农房	图号	结施-02
----	----------	----	-------

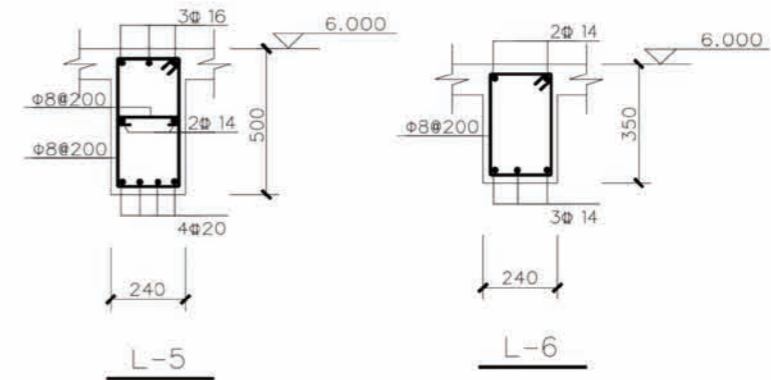
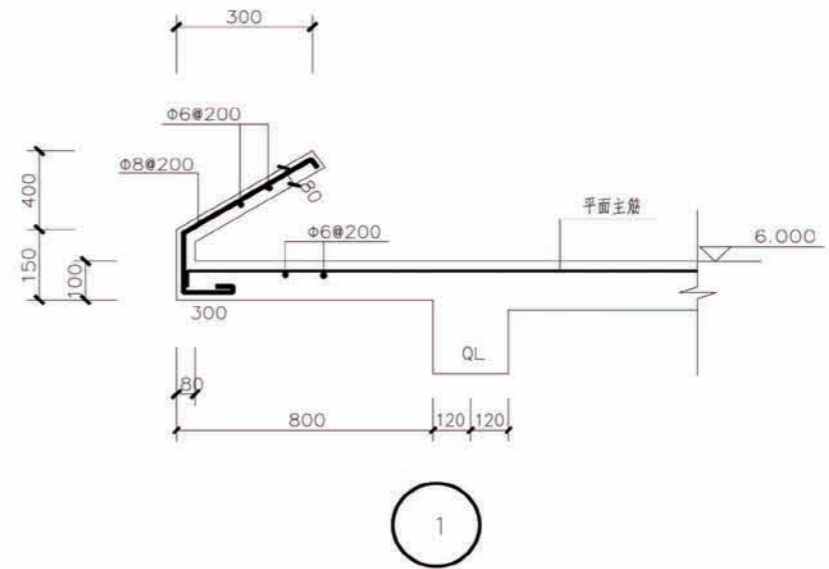




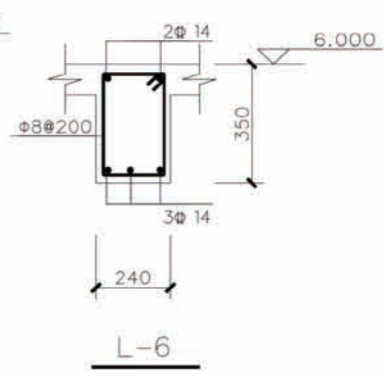
顶层结构平面图

6.000

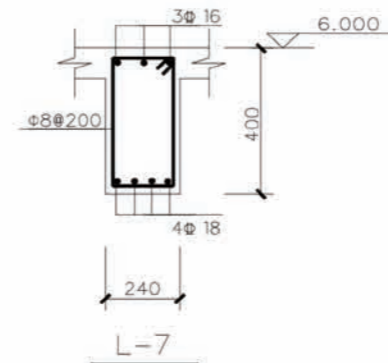
- 注
1. 本图中未注明涂黑柱均为GZ2.
  2. 本层现浇板厚度未注明者均为100mm
  3. K8表示 $\phi 8@200$ , K10表示 $\phi 10@200$



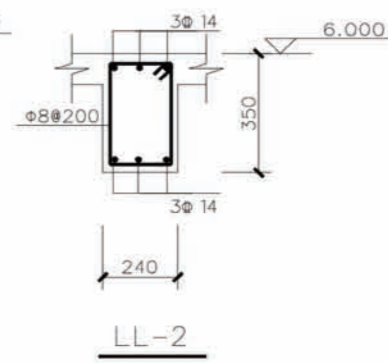
L-5



L-6



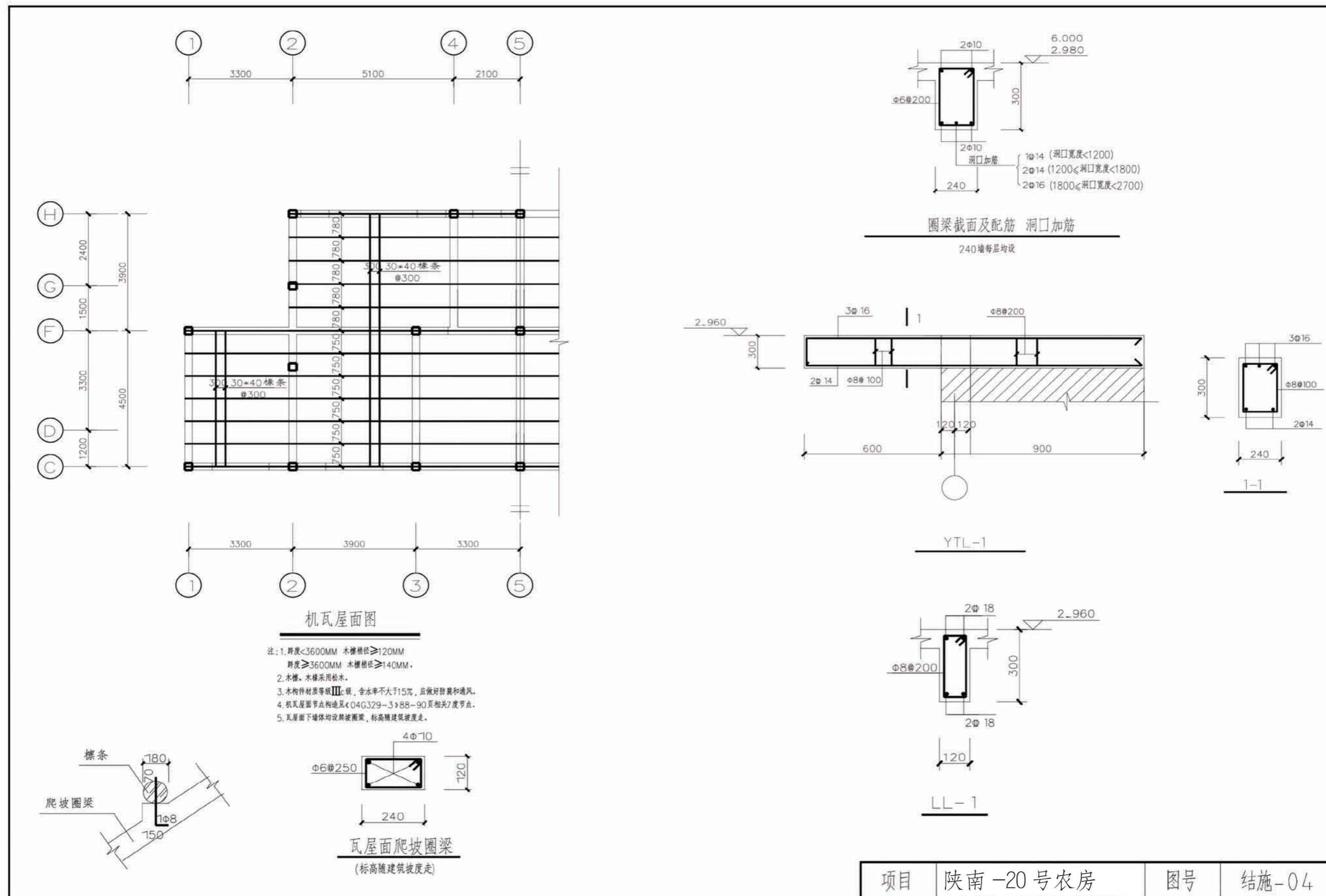
L-7



LL-2

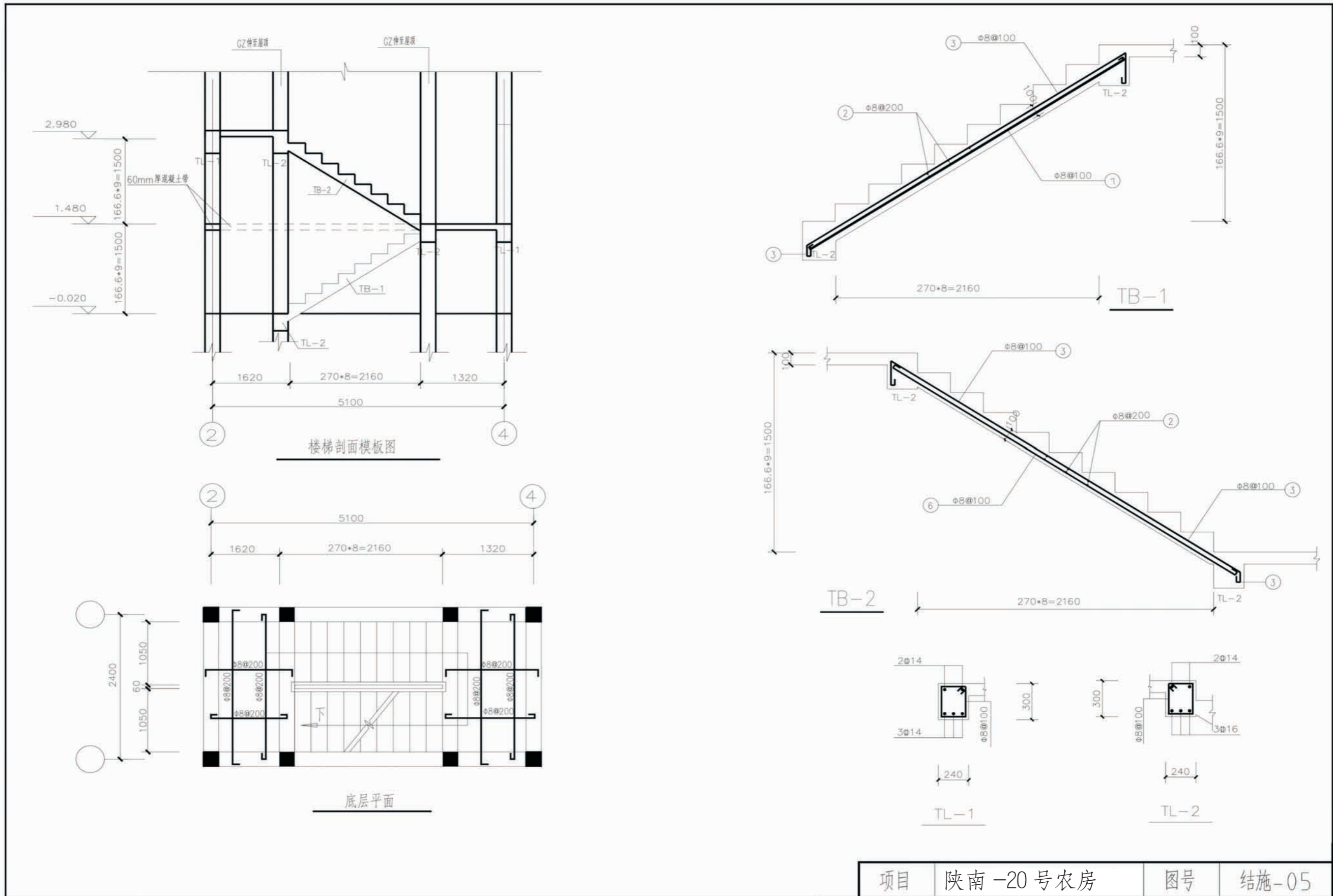
项目	陕南-20号农房	图号	结施-03
----	----------	----	-------





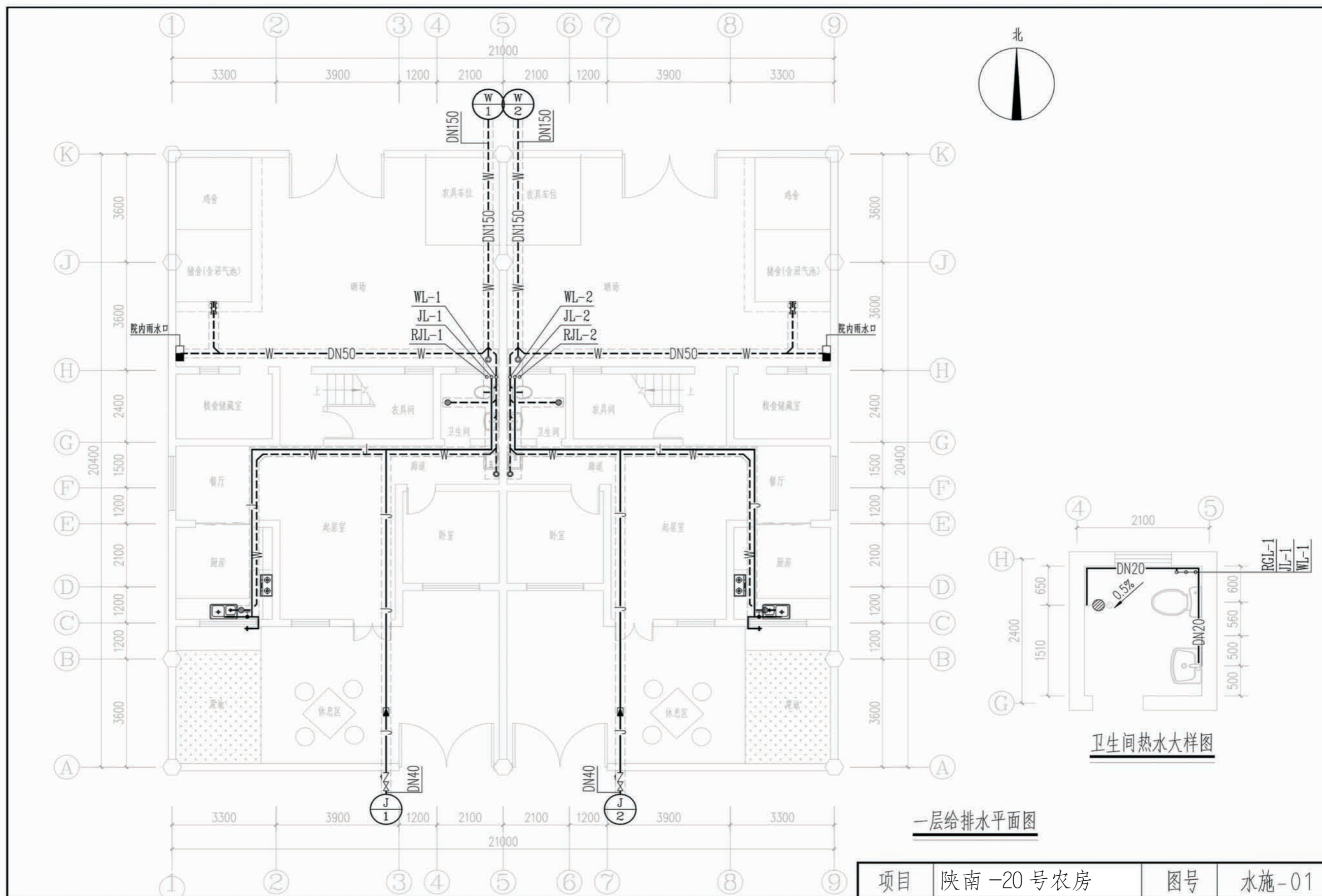
项目	陕南-20号农房	图号	结施-04
----	----------	----	-------





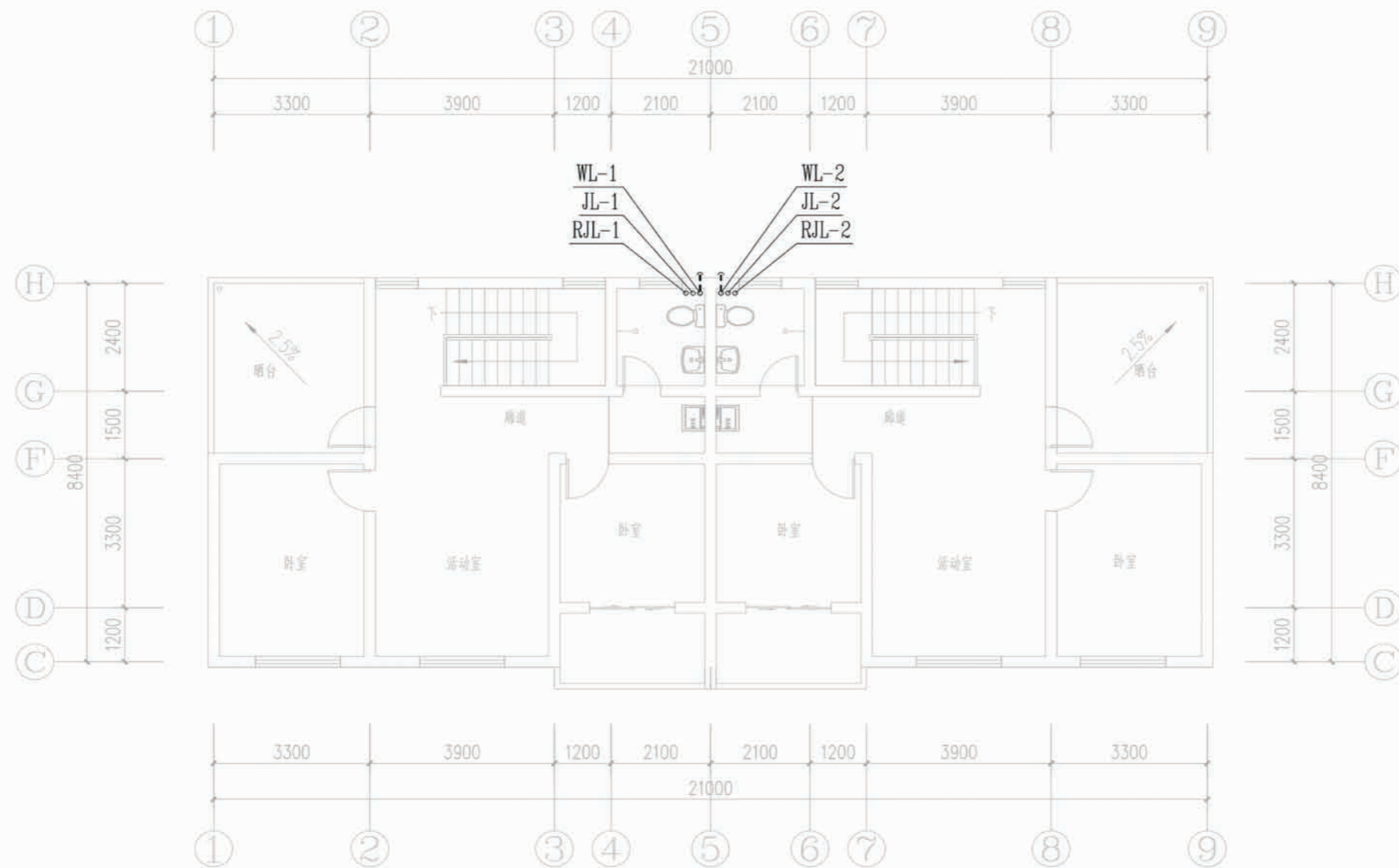
项目	陕南-20号农房	图号	结施-05
----	----------	----	-------



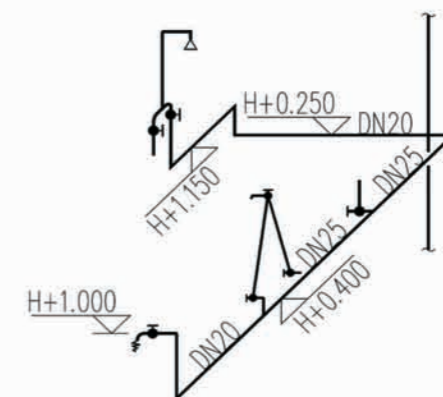


项目	陕南-20号农房	图号	水施-01
----	----------	----	-------

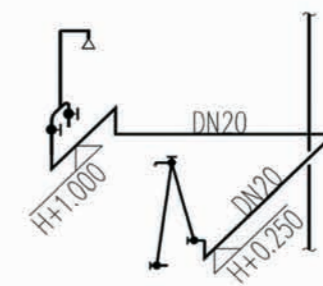




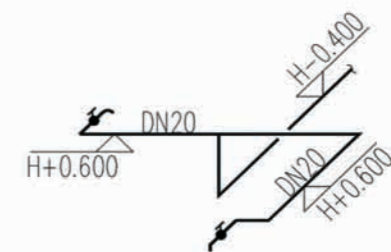
二层给排水平面图



卫生间给水轴测图



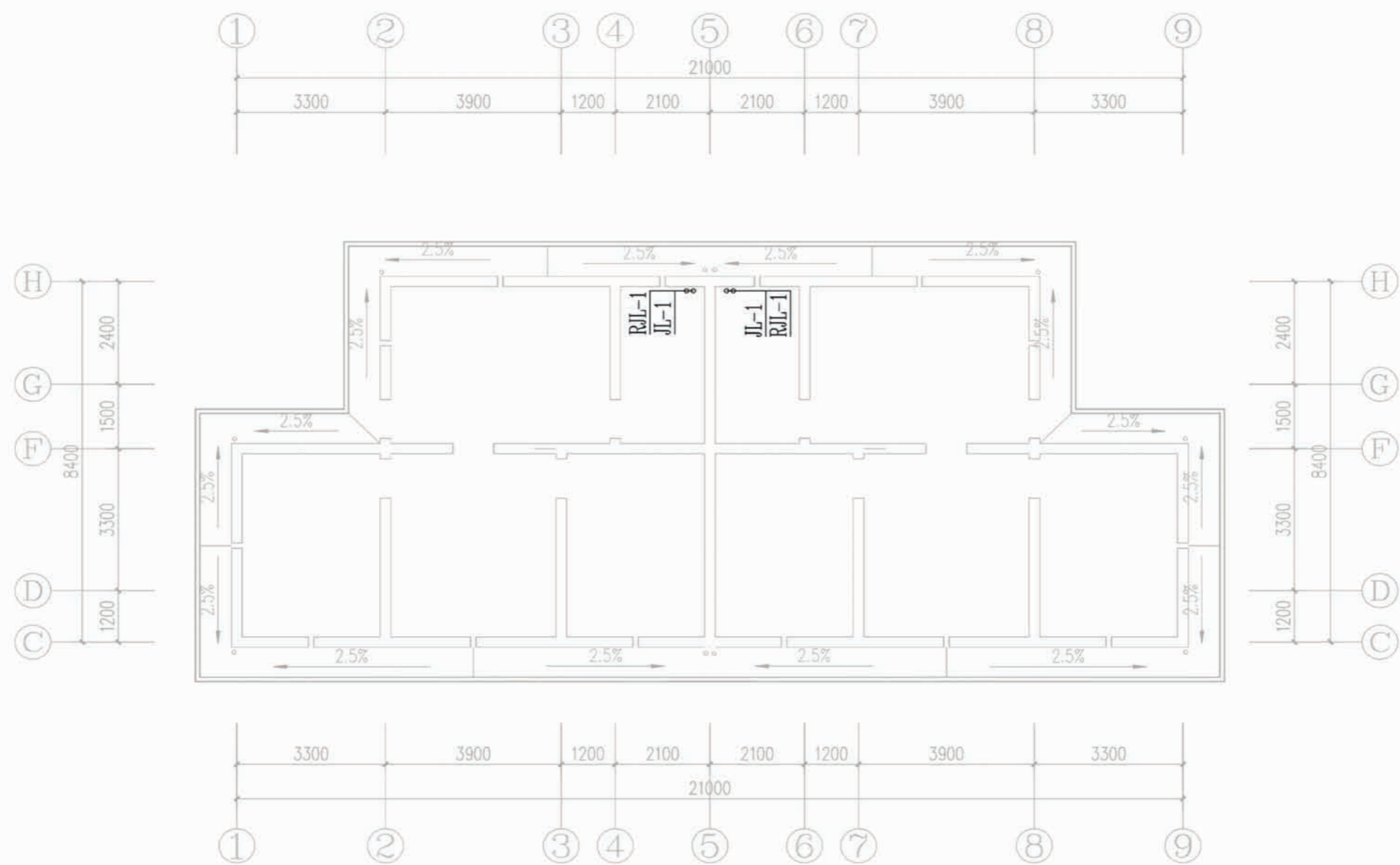
卫生间热水轴测图



厨房给水轴测图

项目	陕南-20号农房	图号	水施-02
----	----------	----	-------

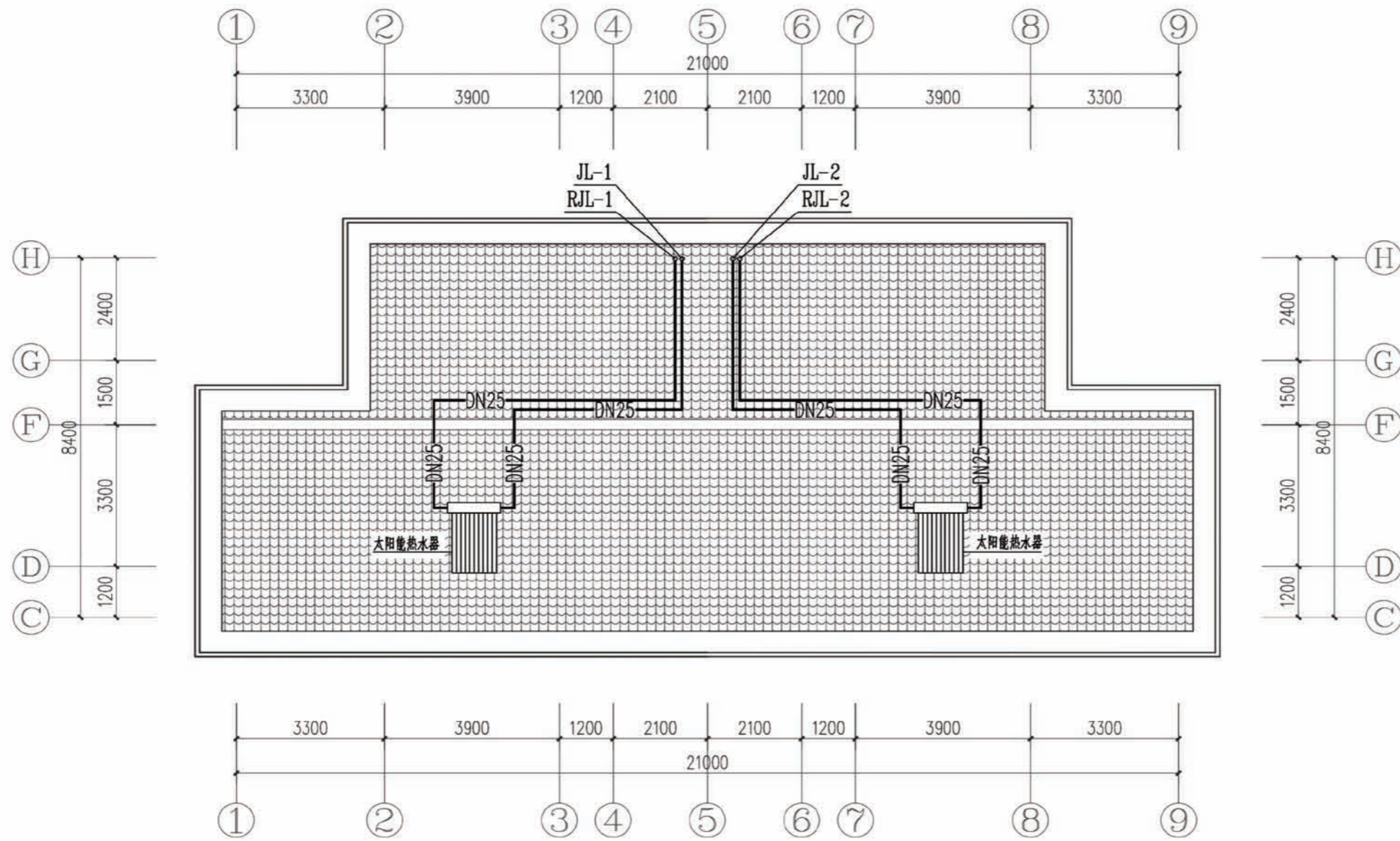




夹层给排水平面图

项目	陕南-20号农房	图号	水施-03
----	----------	----	-------

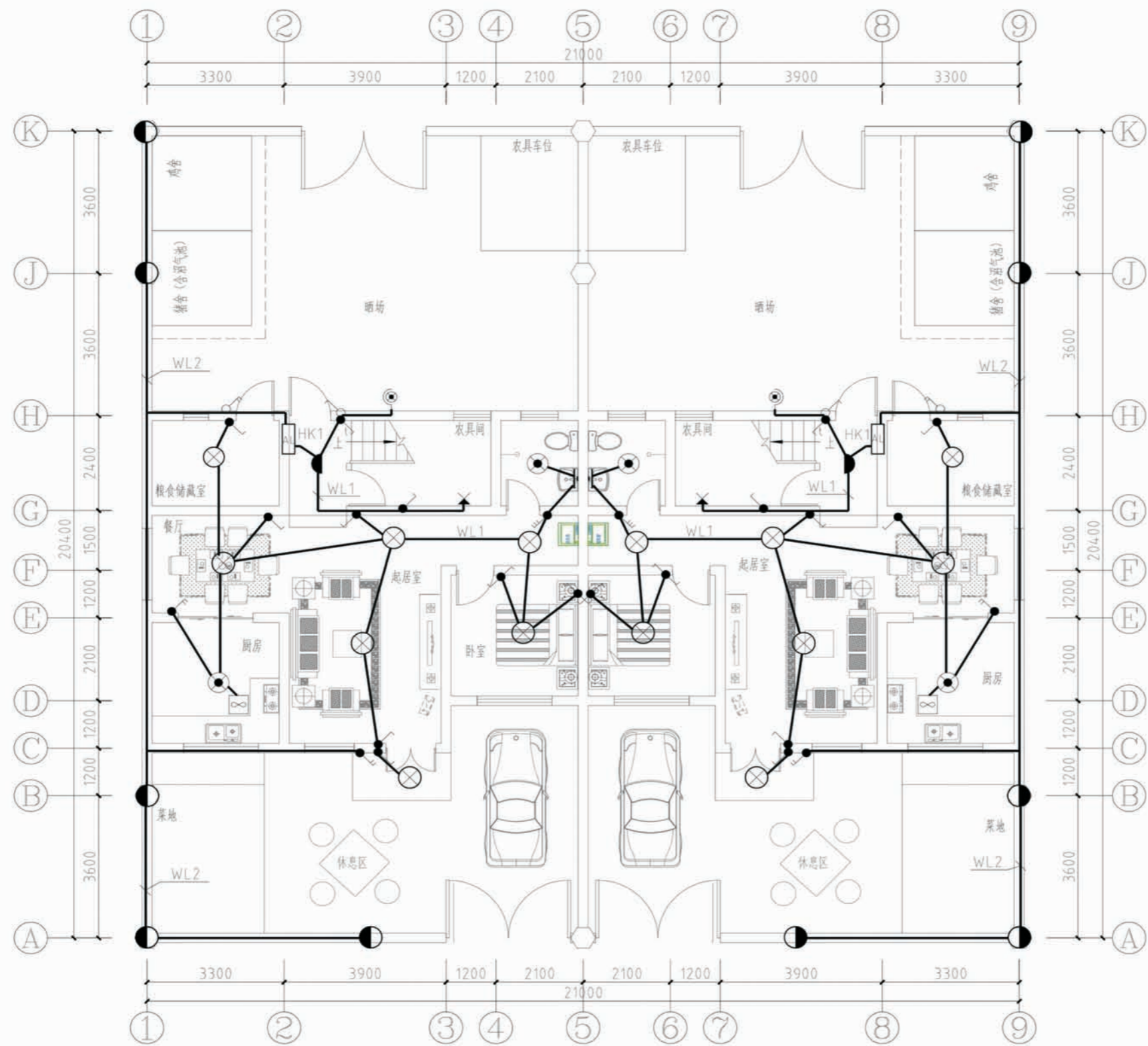




屋顶热水平面图

项目	陕南-20号农房	图号	水施-04
----	----------	----	-------

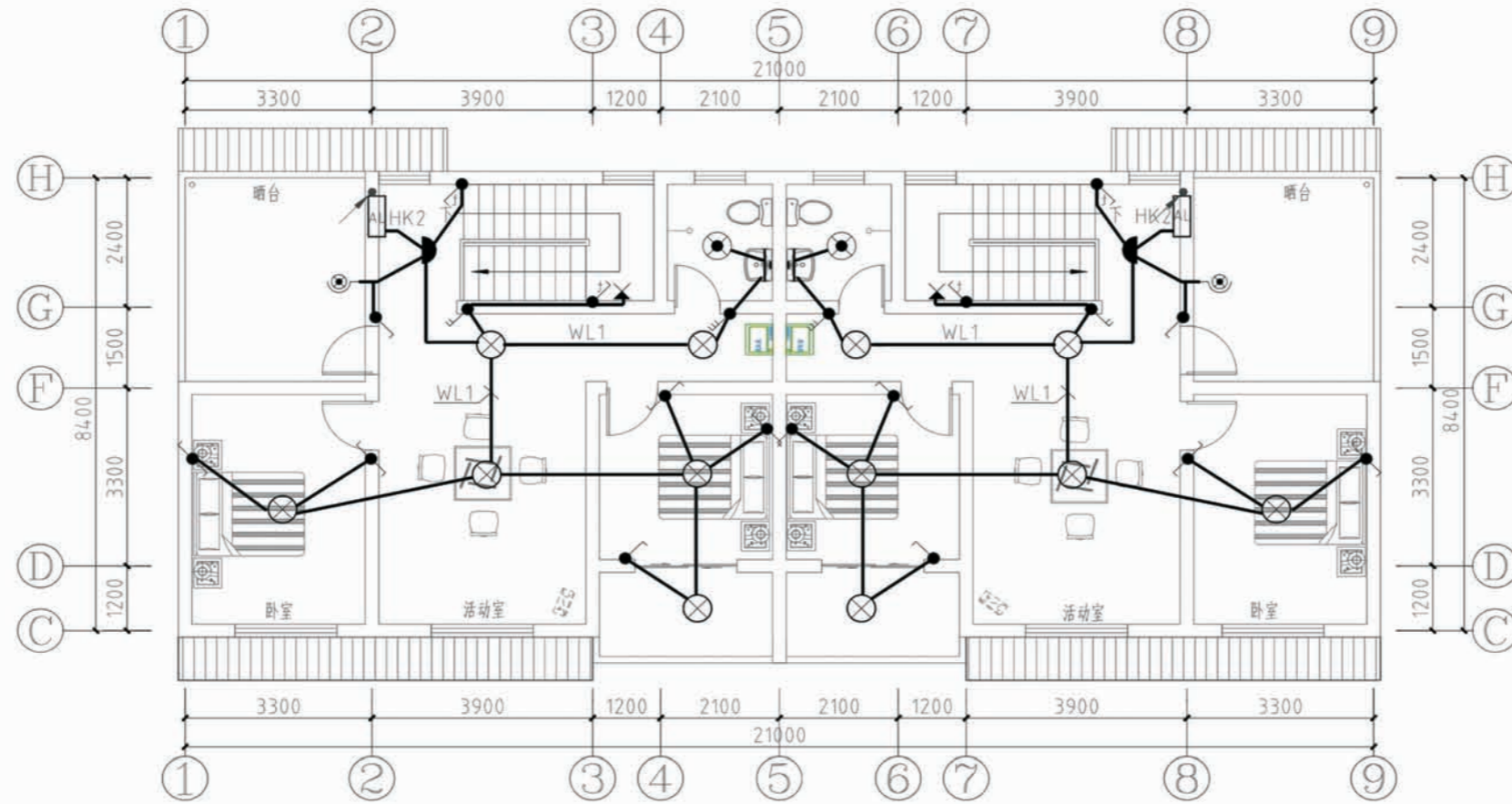




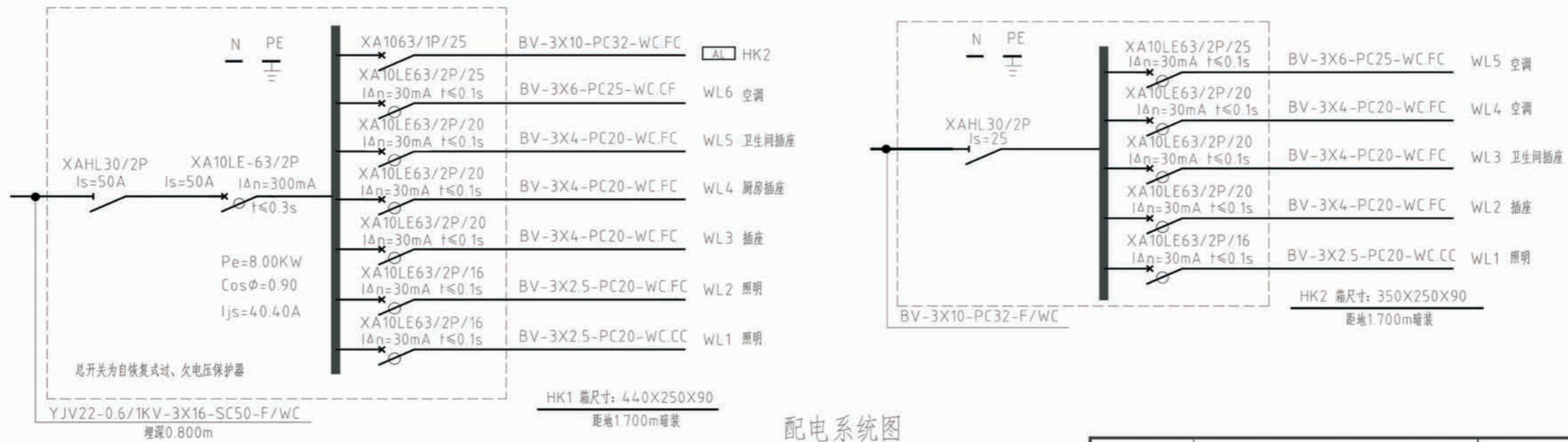
一层照明平面图

项目	陕南-20号农房	图号	电施-01
----	----------	----	-------





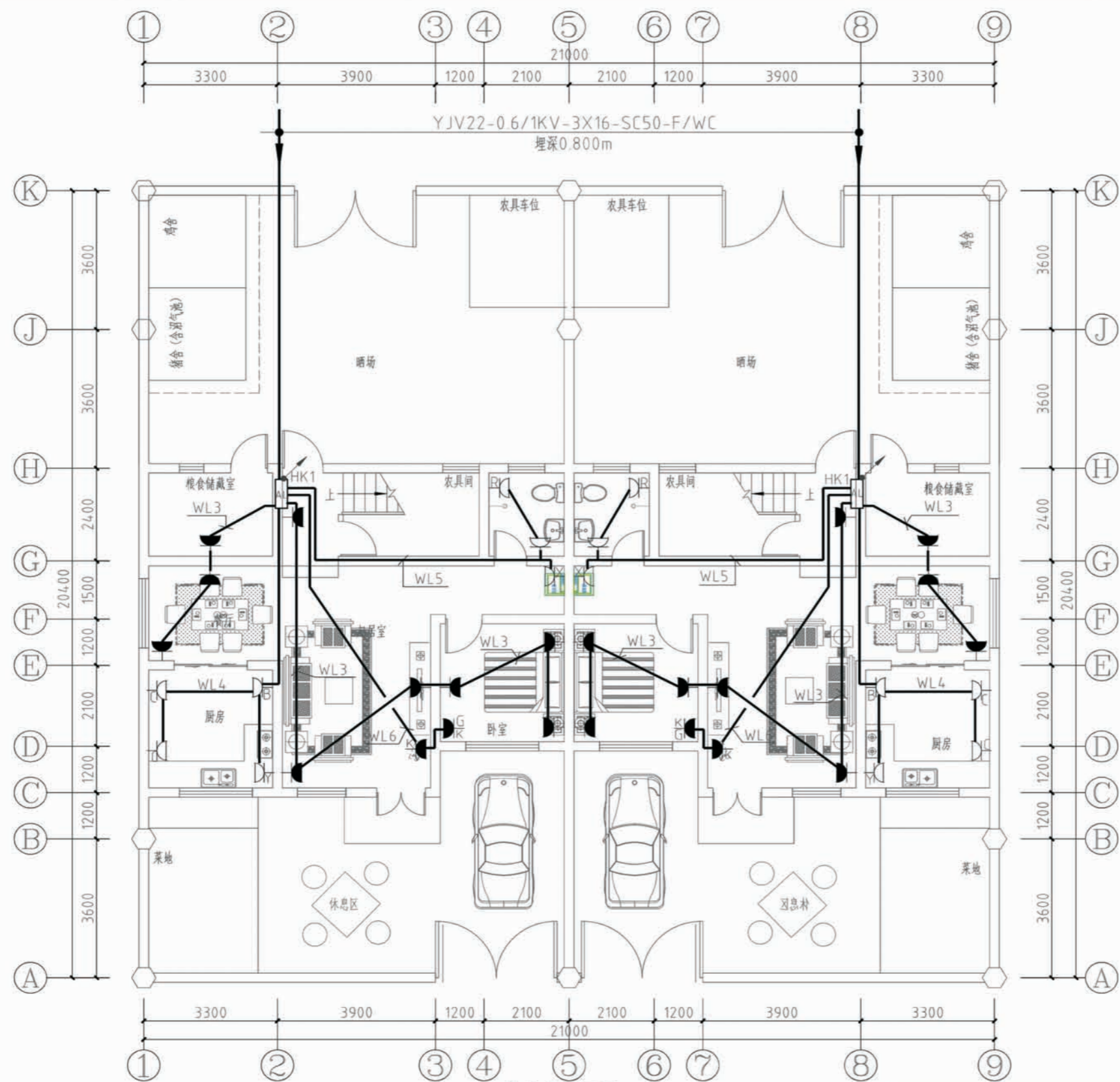
二层照明平面图



配电系统图

项目	陕南-20号农房	图号	电施-02
----	----------	----	-------





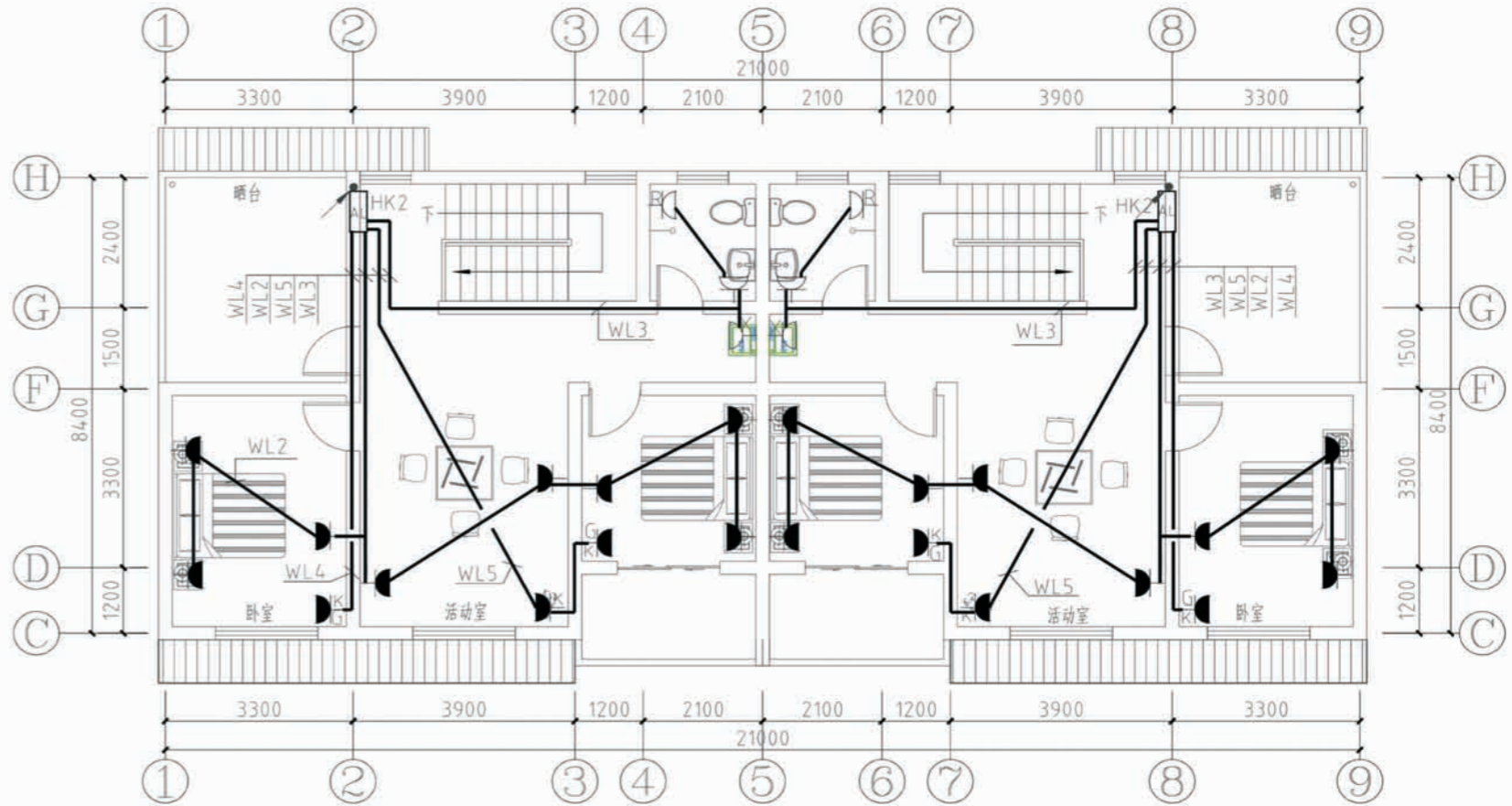
一层插座平面图

项目	陕南-20号农房	图号	电施-03
----	----------	----	-------

主要设备及材料表

序号	图例	名称	型号规格	单位	数量	备注
一、强电部分						
1		照明配电箱	非标	台		嵌墙暗装, H=1.7m
2		防水防尘灯	1x40W	盏		吸顶安装
3		庭院灯	LED 1x36W	盏		围墙上安装
4		吸壁灯	高效节能型 18w	盏		H=2.2m
5		楼梯间吸顶灯	高效节能型 18w	盏		吸顶安装
6		换气扇	1x40W	个		吸顶安装
7		普通吸顶灯	节能型, 1x28W	盏		吸顶安装
8		带保护接点暗装安全型插座	二、三孔 250V 10A/个	个		H=0.3m
9		单相两、三孔卫生间插座	带保护接点及开关卫生间插座 带开关控制, IP54 250V10A	个		H=1.5m
10		单相三孔热水器插座	带保护接点及开关电热水器插座 带开关控制, IP54 250V16A	个		H=2.4m
11		单相三孔洗衣机插座	带保护接点及开关电洗衣机插座 带开关控制, IP54 250V16A	个		H=1.3m
12		单相两、三孔厨房插座	带开关控制, IP54型 二、三孔250V 10A	个		H=1.3m
13		单相三孔排油烟机插座	带保护接点排油烟机插座 带开关控制, IP54 250V16A	个		H=2.2m
14		单相三孔冰箱插座	带保护接点冰箱插座 250V16A	个		H=0.3m
15		单相三孔空调柜机插座	单相三孔安全型插座250V 16A	个		H=0.3m
16		单相三孔空调挂机插座	单相三孔安全型插座250V 16A	个		H=2.2m
17		双控开关		个		H=1.3m
18		单联、双联、三联单控开关		个		H=1.3m
19		双联单控开关(防水)		个		H=1.3m
20		触摸延迟开关		个		H=1.3m
21		弯管防潮壁灯	高效节能型 18w	盏		H=2.2m
22		总等电位端子箱	铁质 300x200x100	个		H=0.5m
23		局部等电位端子箱	铁质 150x100x100	个		H=0.3m
二、弱电部分						
1		智能家居配线箱	厂家成套	个		H=0.5m
2		对讲控制箱	厂家成套	个		H=1.5m
3		电视插座	厂家成套	个		H=0.3m
4		网络插座	厂家成套	个		H=0.3m
5		电话插座	厂家成套	个		H=0.3m
6		电话、数据双口插座	厂家成套	个		H=0.3m
7		电子门铃	厂家成套	个		H=1.3m
8		可视对讲室内分机	厂家成套	个		H=1.5m
9		燃气探测器	厂家成套	个		楼板上明装
10		紧急报警按钮	厂家成套	个		H=0.7m

注: 1. 本设计所用插座均采用安全型  
2. 设备数量, 以预算为准。



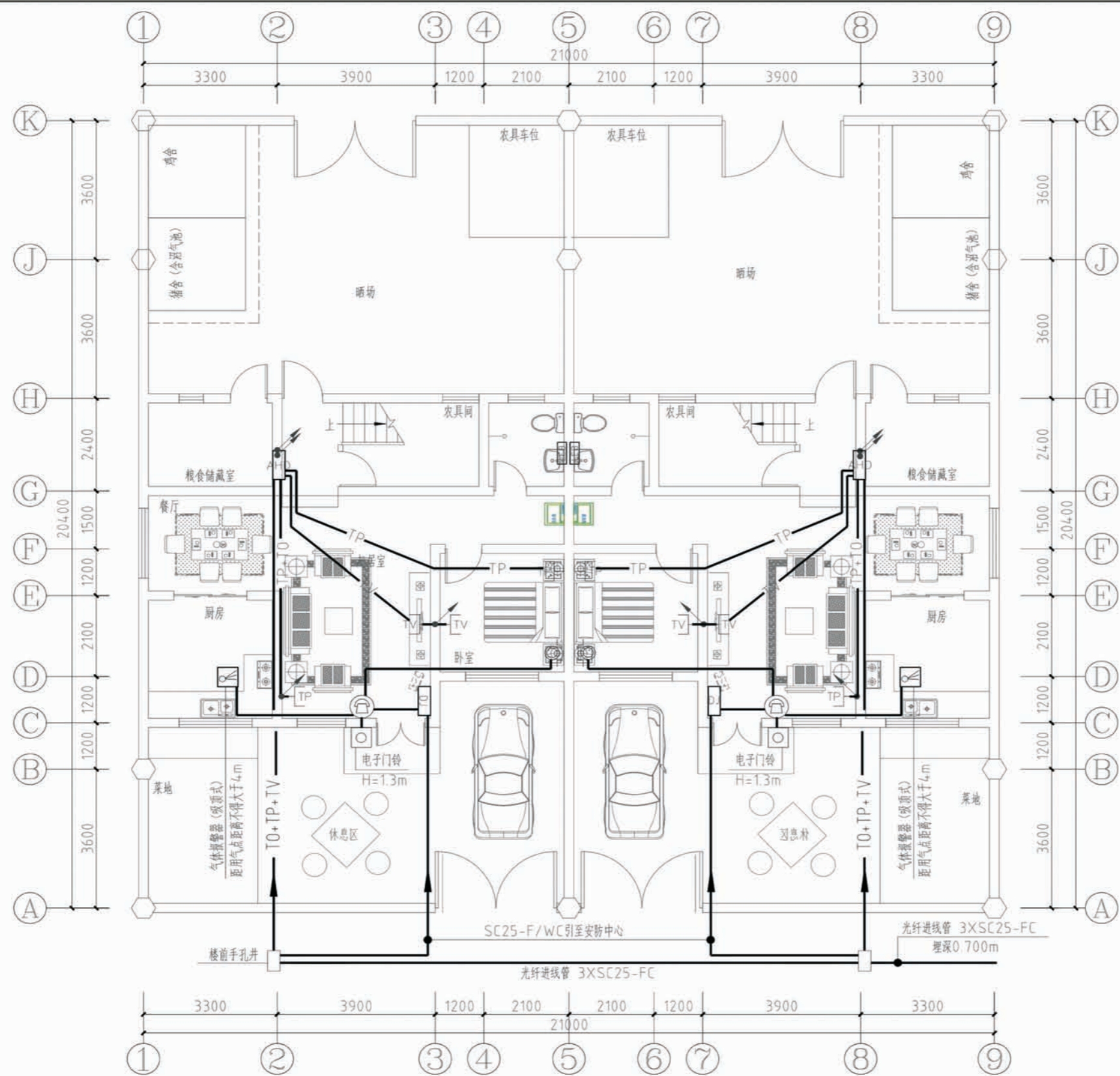
二层插座平面图

项目 陕南-20号农房

图号

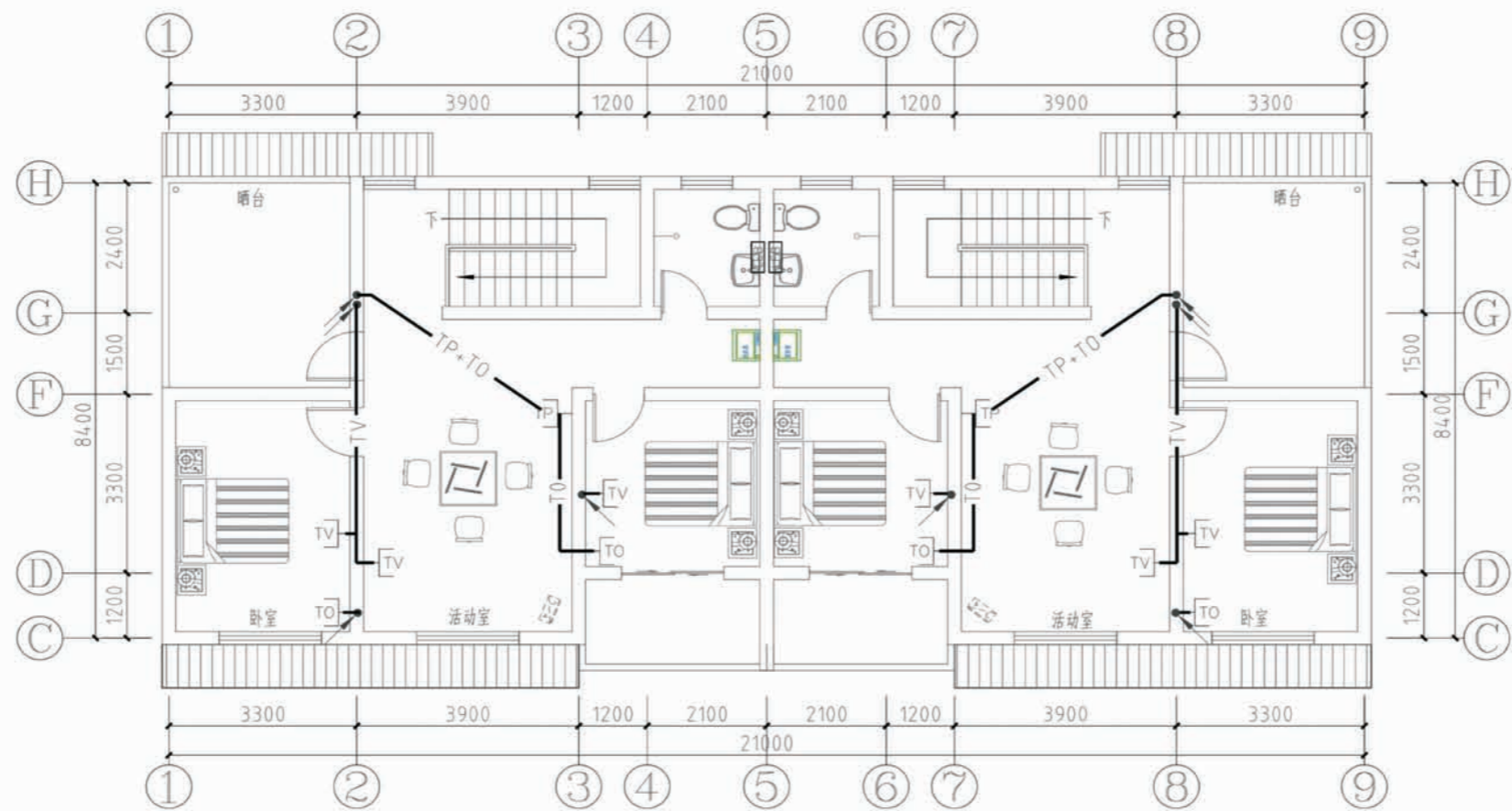
电施-04



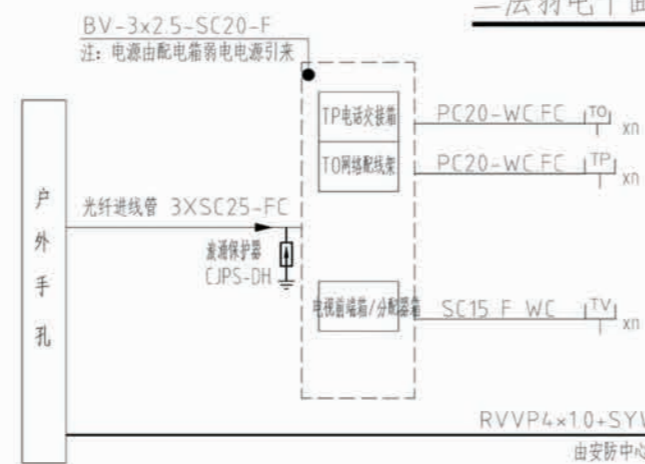


一层弱电平面图

项目	陕南-20号农房	图号	电施-05
----	----------	----	-------

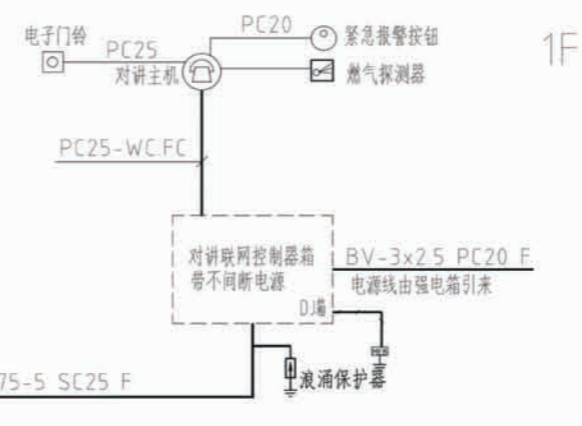


二層弱电平面图



家居配线箱接线图

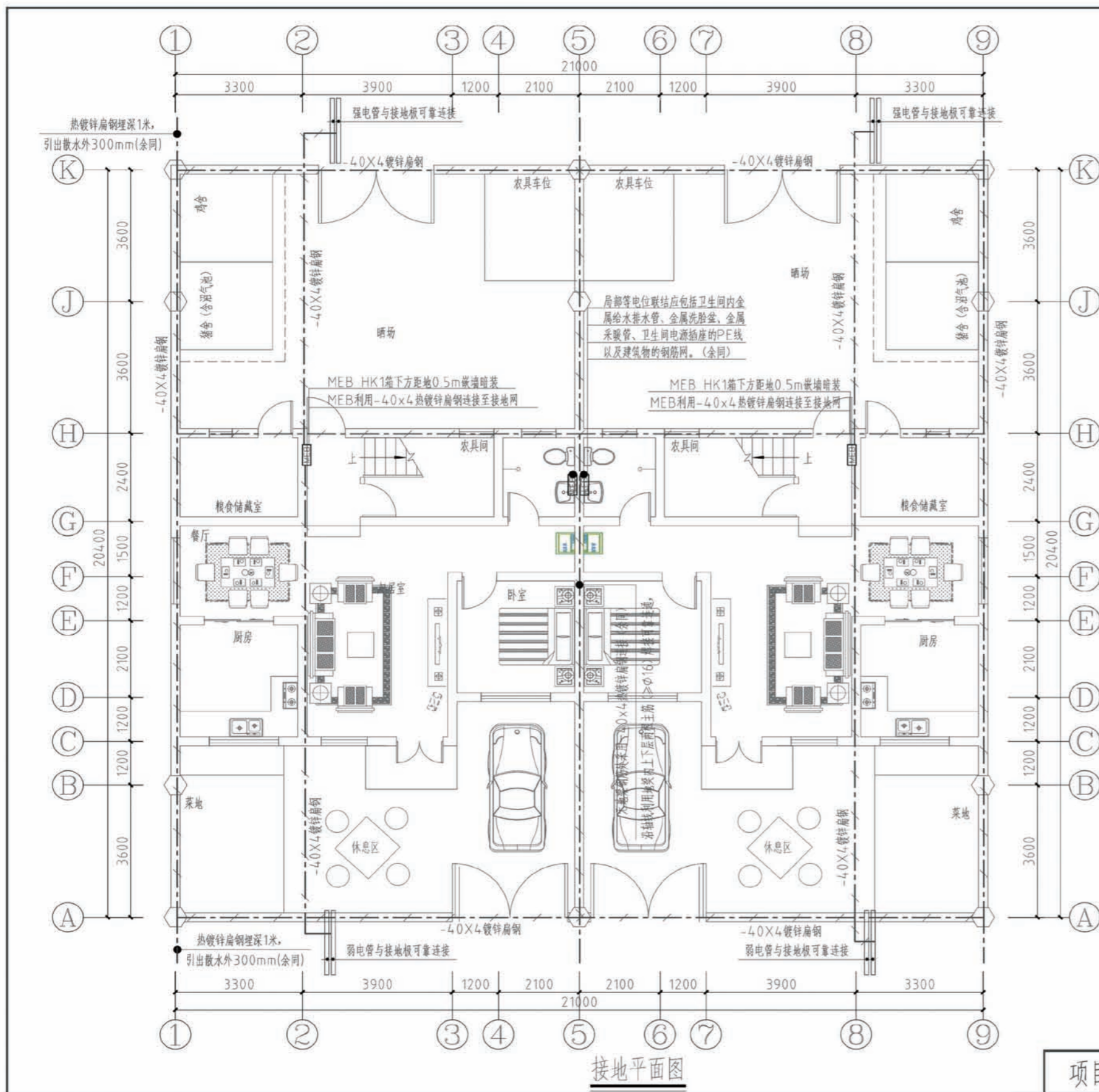
n: 具体点位数量以平面图为准



对讲系统布线系统图

项目	陕南-20号农房	图号	电施-06
----	----------	----	-------





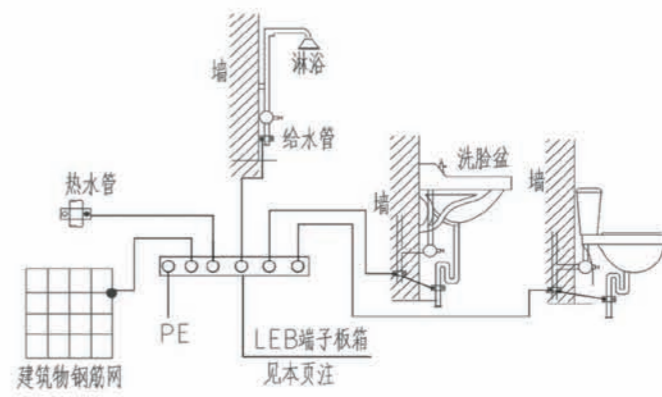
接地平面图

总等电位联结说明:

- 1、图中MEB线均采用基础内主钢筋(直径大于 $\phi 10$ )通长焊接做MEB线。总等电位MEB端子箱规格: 480×80×250敷设高度: 距地0.5m, 箱内端子板规格: 450×50×4镀锌扁钢; 或采用相应的成品箱。室内接地(LKB)端子箱规格: 155×100×100(mm) 敷设高度: 距地0.3m, 箱内端子板规格: 150×40×4镀锌扁钢; 或采用相应的成品箱。
- 2、网络、电话、电视、安防对讲等信号线路的进、出建筑物的信号线缆, 均埋地敷设, 电缆金属铠装(屏蔽)层应做等电位连接并接地。各信号线缆内芯线相应端口, 应安装适配的信号线路浪涌保护器, 选用电压驻波比和插入损耗小的适配的浪涌保护器。
- 3、所有进出建筑物的管线, 如水暖管道、电气管, 铠装电缆的金属外皮及其它公用设施的金属管道等均应与自然接地体焊接。
- 4、要求人工接地板(-40×4镀锌扁钢接地网)应与闭合自然接地板(基础钢筋网)作电气连接。

注: LEB

- 1.浴室局部等电位联结端子箱, 暗装, 底边距地0.3米;
- 2.箱体留洞尺寸: 155×100×100(mm)(宽×高×深);
- 3.联结内容为: 浴室金属给、排水管、金属浴盆、金属采暖管、PE线以及建筑物钢筋网。
- 4.联结线采用BVR-1X4平方毫米导线在地面或墙面内穿塑料管PVC16暗敷。
- 5.所有装设淋浴器的卫生间均做局部等电位, 做法依据陕09D6-82页, 各处同。
- 6.局部等电位所接PE线取自就近插座回路。



浴室局部等电位联结详图

项目	陕南-20号农房	图号	电施-07
----	----------	----	-------

## 陕南 --20 号农房工程造价

工程项目总造价表

序号	单项工程名称	造价 (元)
1	陕南 --20 号农房	179046
总价		179046
大写	壹拾柒万玖仟零肆拾陆元整	

单项工程造价汇总表

序号	单项工程名称	造价 (元)
1	土建工程	143236.8
2	给排水工程	8952.3
3	电气工程	26856.9
总价		179046