

陕南 --19 号农房方案

设计单位：汉中市建筑勘察设计研究院
设计人员：李晓东 胡斌 付渊 杨亮 程丹

设计说明：

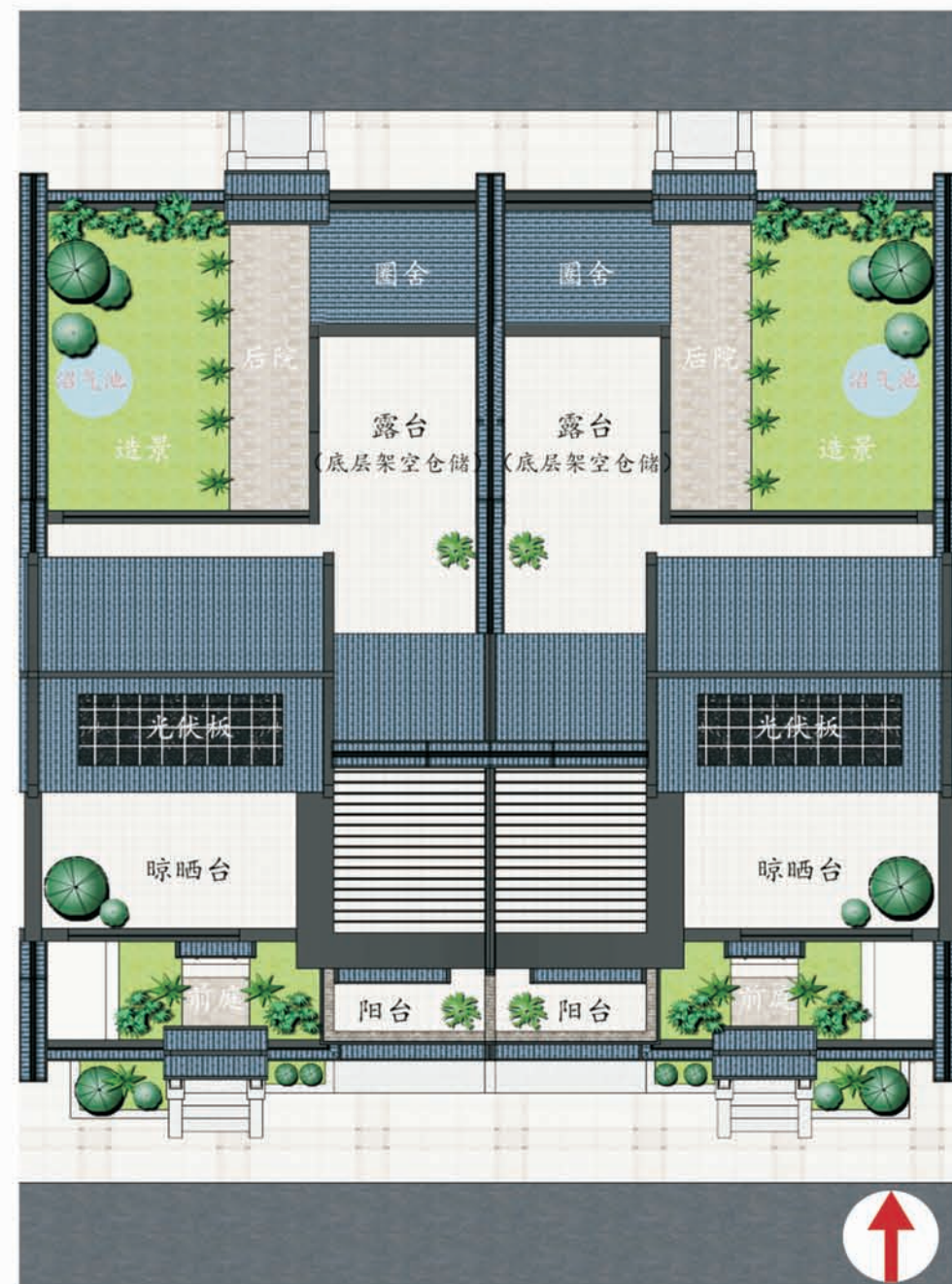
“陕南”一片古老而又神奇的土地，承载着历史的文脉。依山富水，风景秀丽，气候宜人。历来为兵家必争之地，是汉家发祥地之一。有“中华聚宝盆”、“鱼米之乡”的美誉。本方案适用地区，正坐落于“陕南”地区。以传承中国特色建筑风格为要目。尊重陕南地区的自然环境和历史文脉，崇尚陕南居民生活的特性。予以革新，体现新时代下“中国特色农村民居”的创新性和宜居性。营造经济适用、美观大方、人文合一、环境宜人的“新农村”环境。

在院落整体布局设计上，采用中国传统的“前庭后院”园林式布局。前庭作为入户缓冲空间，营造私家别院的闲情静怡氛围。后院则作为生活宅院空间，为农村日常生活提供的必要的室外空间。院落当中设计有圈舍、仓储、绿化等生活化功能。

在建筑单体设计上，采用新中式园林建筑风格。采用青瓦坡屋顶，白色外墙，灰色仿石墙裙，配以黑灰色装饰构件。立面结合平面布局，做到高低不平，错落有致。运用马头墙、中式元素装饰构件、造型坡屋、玻璃栏杆架等细部设计元素。总体体现“新农村”住宅清新典雅，大方得体。车库层高设计为可调节标高设计，可根据实际地形对车库标高进行调整，以便于适应平地 and 坡地等复杂地形。本方案建筑可作为组群双联独栋式，也可拼接做联排布局，灵活多变。



鸟瞰图



总平面图



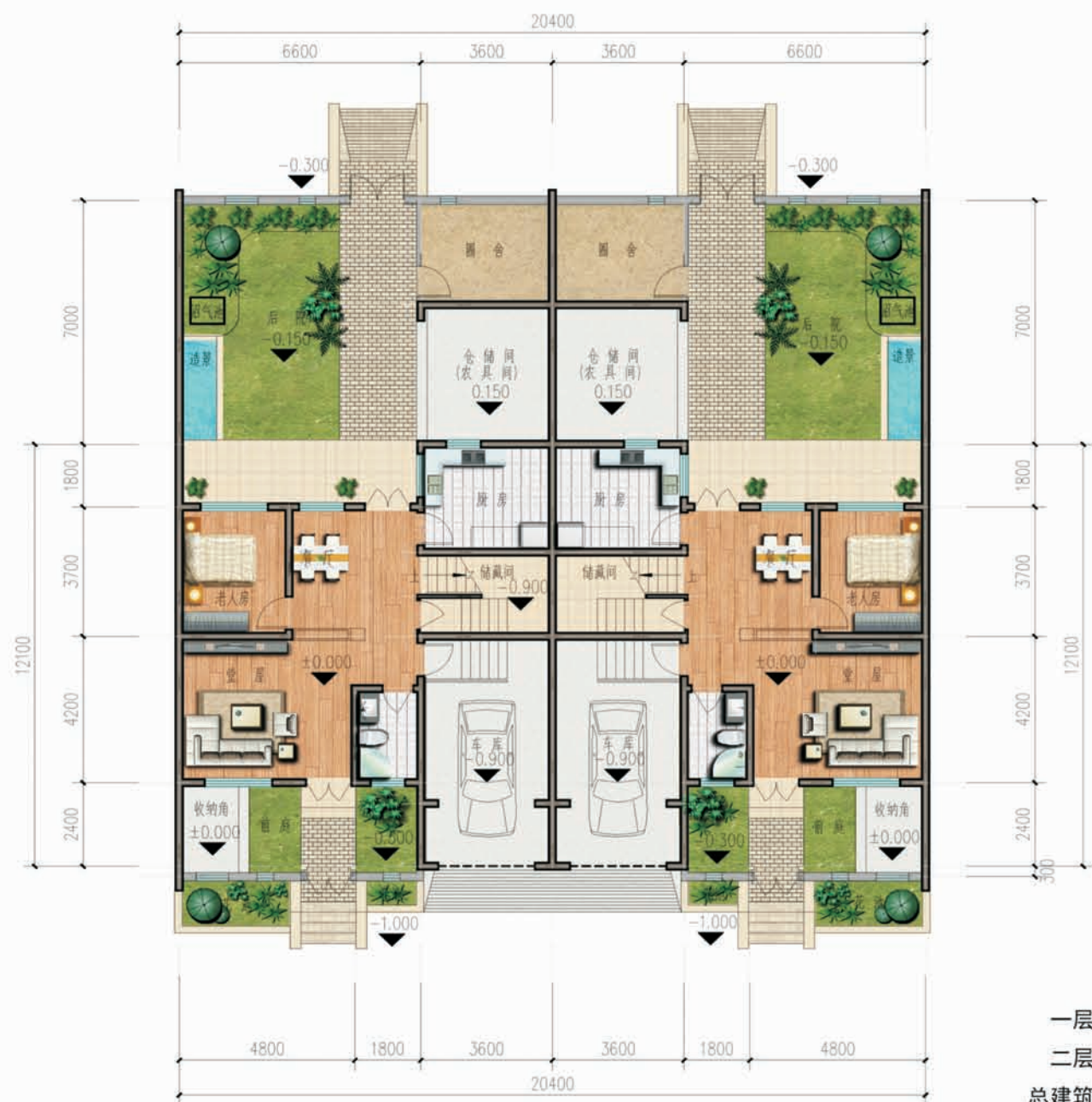
单体透视图(南)



单体透视图(北)

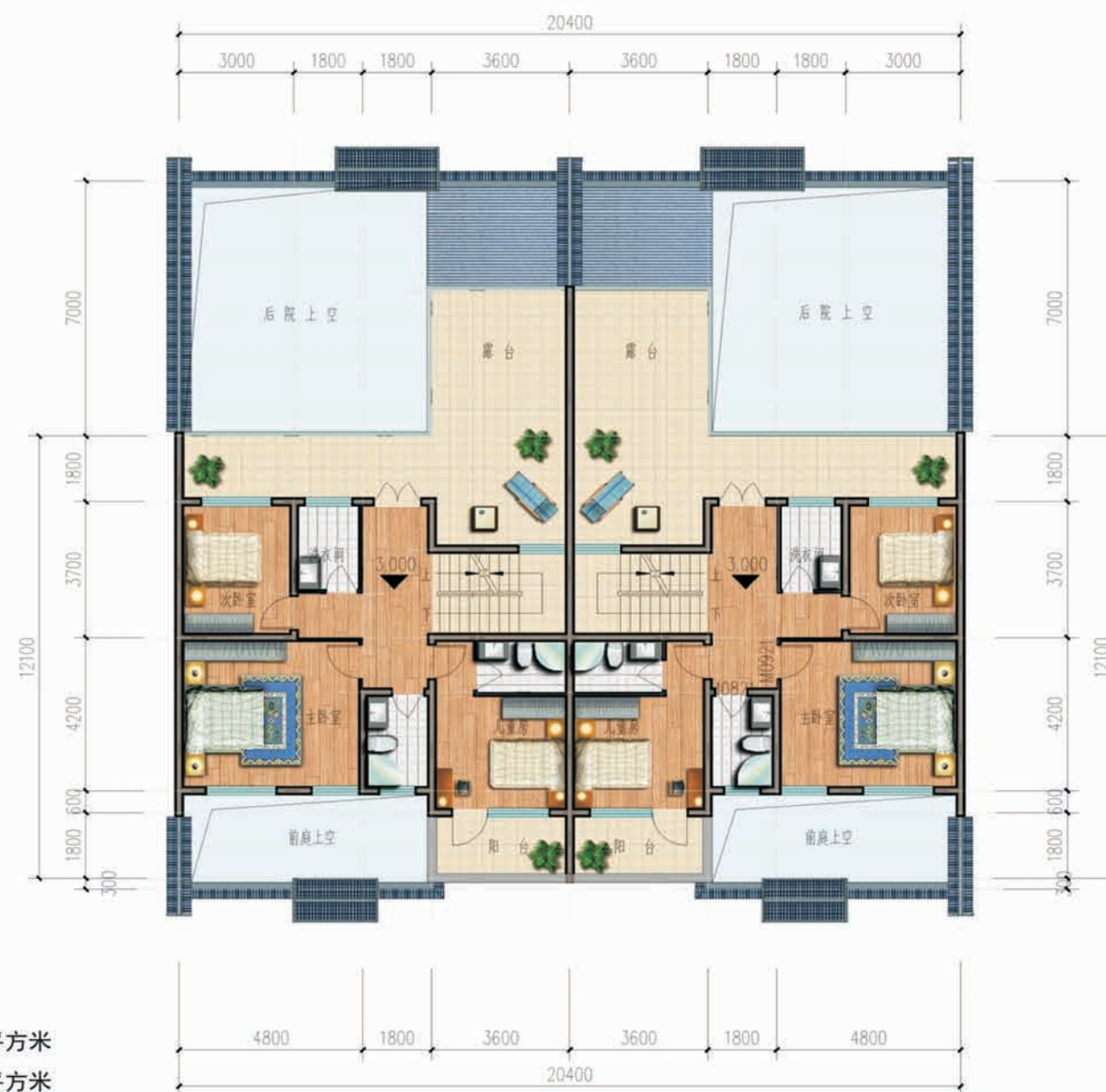


沿街透视图



一层平面图

一层面积: 99.63平方米
 二层面积: 81.71平方米
 总建筑面积: 181.34平方米
 建筑占地面积: 99.63平方米
 院落占地面积: 199.27平方米



二层平面图

设计总说明

一、建筑设计说明

1、工程概况

- 1.1、工程名称：陕南农村民居住宅
- 1.2、建设地点：汉中市及周边某县城村庄
- 1.3、建筑工程等级：小型工程
- 1.4、设计使用年限：50年
- 1.5、建筑防火分类：单、多层民用建筑；耐火等级：二级
- 1.6、建筑物抗震设防烈度：七度及七度以下设防
- 1.7、建筑结构类型：砖混结构
- 1.8、建筑物类别：居住建筑
- 1.9、总建筑面积：181.34m²
- 1.10、建筑基底面积：99.63m²
- 1.11、建筑层数：地上两层、屋顶隔层一层
- 1.12、建筑高度：9.9米
- 1.13、设计标高：一层室内相对标高±0.000等于绝对高程现场确定

2、设计说明

2.1、设计理念及适用范围：本项目拟建于汉中市及周边某县城村庄。建筑通过对中国传统建筑风格和民居建筑形式的传承和创兴，利用后现代中式建筑的设计手法和传统的“前庭”“后院”的布局形式，从而表现出新农村民居的“创新性”和“中国特色”氛围。并且涉及了新能源（太阳能、沼气）的利用设计，迎合新时代建筑的绿色节能特征。建筑可为连排式或双联独栋式，适用地形为坡地（在调整车库标高的情况下也可以适用于平地）。

3、相关主要规范、规定

- 3.1、《建筑工程设计文件编制深度规定》（2009年）
- 3.2、《民用建筑设计通则》（GB50352-2005）
- 3.3、《建筑设计防火规范》（GB 50016-2014）
- 3.4、《建筑内部装修设计防火规范》（GB50222-95 2001年修订版）

4、图纸说明及施工要求

4.1、除标高及总平面图中的尺寸以m为单位外，其他图纸的尺寸均以mm为单位。图中所注标高除注明者外，均为建筑完成面标高，屋面标高为结构面标高。尺寸均以标注的为准，不得在图中量取。

4.2、在土建施工中，各工种必须密切配合土建预留孔洞及预埋件，不得随意于墙身、楼面、屋面开孔打洞。混凝土墙留洞的封堵见结施，楼板留洞待设备管线安装完毕后，用C20细石混凝土封堵密实；其余砌体留洞待管道设备安装完毕后，用C20细石混凝土填实。

5、建筑防火

- 5.1、防火墙及防火分隔墙应砌至梁底。
- 5.2、管道穿过防火墙及楼板处应采用不燃烧材料将周围填实。管道的保温材料应为不燃烧材料。

6、建筑防水

6.1、屋面防水

6.1.1、根据《屋面工程技术规范》（GB50345-2012）及《坡屋面工程技术规范》（GB50693-2011），防水等级为二级，防水层为4厚SBS型自粘聚合物改性沥青胎基防水卷材二道。凡管道穿屋面等屋面留洞孔位置须检查核实后再做防水，避免防水材料后凿洞。屋面找坡坡向雨水口，在雨水口部位坡度加大成积水区，雨水口位置及坡向详见屋面平面图构造节点施工。

6.2、其他防水

- 6.2.1、卫生间、阳台和其它用水房间的完成面标高，比同层其它房间、走廊的楼地面标高低0.02m，坡度1%，坡向地漏；阳台比相应处楼面低0.05米，坡度1%，坡向地漏。地漏做法见陕09J05第4.8页节点①，排水管位置规格详见水施。
- 6.2.2、卫生间楼板四周（除门洞外）做同墙宽150的C20混凝土翻边。防水层选用1.5厚JSA-101聚合物防水涂料（卫生间墙面卷起1.8m），工艺见陕09J05第5页。阳台必须做防水，材料为1.5厚JSA-101聚合物防水涂料，工艺见陕09J05第5页。卫生间及厨房设备、台面由用户自理，设备规格见水施。
- 6.2.3、管道出屋面做泛水，做法见陕09J02第31页图①。
- 6.2.4、所有外墙上凸起的水平线均做大于5%的外排水，下口均需做滴水。
- 6.2.4、相关楼（地）面防水层详见工程做法。

7、建筑节能

- 7.1、保温系统必须具备完整的各种配套材料，其性能应满足规定的技术性能及指标，产品须有完整的材料检验报告和出厂合格证。
- 7.2、屋面保温层采用厚100厚膨胀珍珠岩板，传热系数 $K[W/(m^2 \cdot K)] = 0.63$ ，热惰性指标 $D = 6.76$ 。
- 7.3、外墙采用20厚玻化微珠内保温措施，外墙平均传热系数 $K[W/(m^2 \cdot K)] = 0.78$ ，热惰性指标 $D = 4.545$ 。做法详见《建筑产品选用技术》2007CPX-J172总说明。

- 7.4、玻化微珠导热系数为0.054W/(m·K)，燃烧性能为A级不燃。
- 7.5、分户墙传热系数 $K[W/(m^2 \cdot K)] = 1.68$ ；上下层楼板传热系数 $K[W/(m^2 \cdot K)] = 1.05$ 。
- 7.6、户门采用成品防火门保温门，传热系数 $K[W/(m^2 \cdot K)] = 2.3$ ；外窗采用塑钢中空玻璃窗5+9+5。
- 7.7、外窗抗风压性能分级：4级，水密性性能分级：4级，气密性性能分级6级，隔声性能分级：3级。

8、墙体

- 8.1、承重墙（隔墙及填充墙）±0.000m以上及±0.000m以下：未标注墙厚的均采用240厚页岩实心砖，强度等级及砌筑砂浆标号参见结构施工图。
- 8.2、其余墙体均见结施。
- 8.3、墙体防潮
- 8.3.1、水平防潮层：设于底层室内地面以下60处用料见工程做法。
- 8.3.2、当室内墙体两侧地面有高差时，在邻土的一侧做竖向防潮层（用料同上），以保证防潮层的连续性。
- 8.3.3、当防潮层部位遇有钢筋混凝土基础梁或圈梁时，可不另作防潮层。
- 8.4、凡混凝土墙（柱）进门垛尺寸<100时，用素混凝土与砌墙（柱）整体浇筑，配筋见结施。平面凡未注明尺寸者，门垛均为120宽。
- 8.5、墙体留洞：钢筋混凝土构件上的留洞见结施图，建筑图仅标示300×300以上的预留洞口，300×300以下者根据设备工种图纸配合预留。
- 8.6、门窗洞边框处，内外缝均粘贴附加一道耐碱玻纤网格布，宽300mm，具体做法见第39，40页。
- 8.7、过梁：详见结施图。

9、门窗工程

- 9.1、依据规范：《建筑玻璃应用技术规程》（JGJ113-2009）。
- 9.2、玻璃门窗、玻璃幕墙、玻璃隔断、玻璃栏板、天窗、天窗等，其中安全玻璃的使用范围应遵照《建筑安全玻璃管理规定》（发改运行[2003]2116号文）。
- 9.3、落地玻璃窗、低窗台窗（窗台高度<0.9M），应在其内层（或有人活动一侧）设置安全防护栏杆，并须满足有关规范要求。
- 9.4、所有推拉门、窗为灰色，门为塑钢90系列推拉门，窗为塑钢90系列推拉窗。用于外墙及封闭阳台的推拉窗需加防止窗扇在负压下向室外脱落的限位装置。
- 9.5、除注明者外，平开内门立樘与开启方向墙面平。弹簧门、内窗及外门窗立樘均为墙中。
- 9.6、与门窗相关的金属材料、铝合金型材、五金件、紧固件、密封材料等均应符合有关材料的国家或行业标准的规定。选用材料除不锈钢外，应经防腐处理。
- 9.7、玻璃应依据上述规程规定及地方主管部门的有关规定，门窗纱扇选用塑料纱扇。所有门窗均为洞口尺寸，非标准门窗立面见建筑详图，该图仅表示门窗的洞口尺寸，分樘示意，开启位置及形式。具体门窗加工尺寸按照装修面厚度由承包商予以调整。
- 9.8、应特殊要求，需要增设安全护栏的门窗，及特殊门窗见门窗表。

10、环保设计

- 11.1、依据规范：《民用建筑工程室内环境污染控制规范》（GB50325-2010），以及相关建筑设计规范的有关规定。
- 11.2、本工程采取的环保措施
- 11.2.1、本设计所有室内材料（包括二次装修）均应为绿色环保材料，并严格遵守《建筑内部装修设计规范》GB50222-2001的规定，同时还应符合《民用建筑工程室内环境污染控制规范》GB50325-2010的规定。
- 11.2.2、有射线危害的房间均采取防护措施。
- 11.2.3、废弃物的运输与处理均符合有关规程。

11、二次装修工程

- 11.1、阳台晾衣架选用成品晾衣架，由用户自理；室内釉面砖、地砖及其粘结层由用户自理；室内设备及家具由用户自理。
- 11.2、不得破坏建筑主体结构承重构件和超过结施图中标明的楼面荷载值，也不得任意更改公用的给排水管道及消防设施。

12、其他

- 12.1、所有预埋铁件、木砖及木门窗等木制品与墙体接触部分，均需涂刷两道环保型防腐剂。
- 12.2、落水管：外落水管均采用承压UPVC圆管，其中屋面雨水管外径为Φ110，阳台排水管外径为Φ110。；空调冷凝水排水管外径为Φ60，各类排水管均不得同屋面雨水管混用或合用。雨水立管不得直接排向大屋面，凡高屋面雨水管、阳台排水及空调冷凝水管排至低屋面或室外地坪时，须设置混凝土水簸箕，以保护屋面及散水，做法见陕09J02第22页节点1，内配Φ6@200双向钢筋。
- 12.2、设计图纸中若有错、漏、碰、缺请及时通知设计院进行处理。处理妥当方可施工。

设计总说明

二、结构设计说明

1、概述:

- 1.1、工程概况: 本工程拟建于汉中市及周缘某县城村庄。建筑物呈“一”字型, 共二层, 建筑物尺寸详见结构平面图。本工程为砖混结构, 条形基础。
- 1.2、结构设计使用年限: 50年。
- 1.3、建筑结构安全等级: 二级。
- 1.4、建筑重要性分类: 标准设防类(丙类)。
- 1.5、抗震设防烈度: 七度(第二组), 基本地震峰值加速度为0.10g。
- 1.6、建筑场地类别: b类。
- 1.7、地基基础设计等级: 丙级。
- 1.8、混凝土结构环境类别: 基础二(a)类; 其它一类。
- 1.9、地质报告: 暂无。
- 1.10、砌体施工质量控制等级: B级。
- 1.11、本图中尺寸除注明外, 均为毫米(mm)为单位; 标高以米(m)为单位。

2、设计依据:

- 2.1、建筑结构可靠度设计统一标准 (GB 50068-2001)
- 2.2、建筑结构荷载规范 (GB 50009-2012)
- 2.3、地基基础设计规范 (GB 50007-2011)
- 2.4、建筑地基处理技术规范 (JGJ 79-2012)
- 2.5、建筑抗震设计规范 (GB 50011-2010)
- 2.6、混凝土结构设计规范 (GB 50010-2010)
- 2.7、混凝土结构工程施工质量验收规范 (GB 50204-2010)
- 2.8、砌体结构设计规范 (GB 50003-2011)
- 2.9、砌体工程施工质量验收规范 (GB 50203-2011)
- 2.10、使用荷载: 按《建筑结构荷载规范》GB50009-2012取值。

3、计算软件编制单位及名称:

采用中国建筑科学研究院CAD工程即《PKPM》系列软件。(2012.06)

4、材料:

- 4.1、混凝土强度等级: 基础为C20素混凝土, 其余均为C25。
- 4.2、钢材: HPB300(符号 ϕ), HRB335(符号 Φ), HRB400(符号 Φ)钢筋的强度标准值应具有不小于95%的保证率。
- 4.3、砌体:

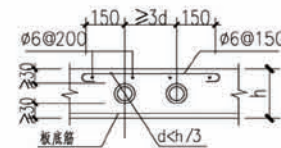
表1

标高	± 0.000 以下	± 0.000 以上
砖材强度等级	页岩实心砖MU15	页岩实心砖MU10
砂浆强度等级	水泥砂浆M10	混合砂浆M7.5

5、地基与基础: 详见基础结构平面图。

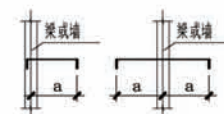
6、结构构造:

- 6.1、钢筋保护层、锚固长度、搭接长度均应按照《陕09G01-1》“设计说明”中相应。
- 6.2、双向板的板底钢筋, 短跨钢筋放在底层, 长跨钢筋置于短跨钢筋上。
- 6.3、施工时必须采取有效措施保证板面钢筋的正确位置。
- 6.4、对于跨度大于4m的梁, 模板按跨度的0.2%起拱, 悬臂梁按悬臂长度的0.4%起拱。
- 6.5、外露阳台栏板、挑檐、女儿墙等现浇构件每隔12米设伸缩缝一道, 缝宽20mm, 内填沥青麻丝。
- 6.6、现浇板跨中上层未标明的分布钢筋, 均为 $\phi 6@200$ 。
- 6.7、所有悬挑构件须待混凝土强度达100%后方可拆除底模, 其它构件须待混凝土强度达80%后方可拆模。
- 6.8、卫生间板面比楼层板面下降100mm, 阳台降40mm; 卫生间除门洞外做高150厚120混凝土翻边。
- 6.9、本工程墙体每层沿墙厚240墙体均设圈梁。
- 6.10、过梁、后砌墙体过梁选用《陕09G05》图集荷载级别二级, 洞口尺寸详见建筑。



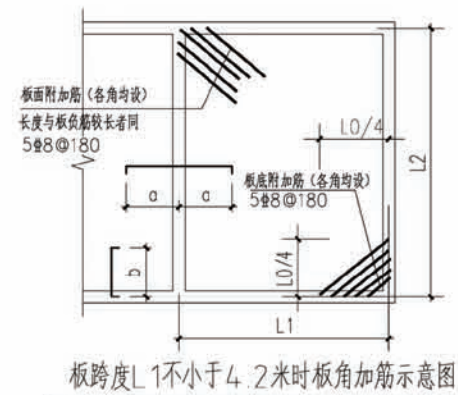
图一

预埋管处附加钢筋图



板钢筋长度标注

各层板面负筋标注尺寸均按此标注方法制作



板跨度 L_1 不小于4.2米时板角加筋示意图

三、给排水设计说明

1、设计内容: 本设计包括室内冷水给水系统、室内热水给水系统、室内排水系统及院内雨水排水系统。

2、室内给水系统

- 2.1、水源: 室内给水可由市政管网供给(地下水丰富的地区可使用地下水源), 水压根据当地情况确定;
- 2.2、管材、管件及接口形式: 生活给水管、横干管及支管均采用S4系列PPR给水管, 公称压力1.6MPa, 热熔连接。与设备、其他管材连接部分采用法兰或专用连接件连接;

2.3、管道保温及防结露: 屋面及伸出室外的管道均应做保温处理, 室内顶部给水横管均做防结露(选用材料及层厚度由住户根据当地具体情况确定)。

3、室内热水系统

- 3.1、热水由屋面太阳能热水器供给, 屋面预留太阳能冷水补水管, 卫生间预留热水给水立管和支管;
- 3.2、管材、管件及接口形式: 热水立管、横干管及支管均采用铝塑复合管, 卡套直通连接;
- 3.3、管道保温及防结露: 屋面及伸出室外的管道均应做保温处理(选用材料及层厚度由住户根据当地具体情况确定)。

4、排水系统

- 4.1、室内采用污废合流制, 统一接入院内沼气池, 沼气池根据住户需要可选择玻璃钢成品沼气池, 沼气池出水管接入市政污水管网排出;
- 4.2、屋面雨水排水采用建筑外排水系统, 具体参见建筑;
- 4.3、管材、管件及接口形式: 排水管道采用UPVC管, 粘接;
- 4.4、排水附件: 地漏选用普通直通式地漏, 加设存水弯的组合形式, 水封高度不小于50mm, 清扫口采用地上式清扫口;

5、其它:

- 5.1、阀门的公称压力与所在管道一致;
- 5.2、穿越梁、板、混凝土墙的排水管预埋比穿越管大2号钢管, 有防水要求的场合采用钢制防水套管, 预埋套管采用加厚焊接钢管, 套管做法参见陕09S1-253、254。安装在无防水要求的场合的套管, 顶部高出建筑饰面20mm, 有防水要求的场合的套管, 顶部高出建筑饰面50mm。套管底部应与楼地面平; 套管与管道之间的缝隙应用阻燃材料和防水油膏填实, 端面光滑。所有穿越屋面板的管道预埋刚性防水套管; 具体预埋防水套管大小及做法详见陕09S2-30、31;
- 5.3、通风管出上人屋面高度2m, 通风管出不上人屋面高度500mm;
- 5.4、所有卫生洁具及设备均采用节水型卫生设备, 由住户自定;
- 5.5、生活给水横管均采用3%坡度, 排水采用标准坡度0.026;
- 5.6、本图所注管道标高: 有压管道以管中心为准; 自流污水、废水管道以管内底为准。图中所注尺寸以毫米计, 管道标高以米计, 以室内 ± 0.00 为准。

项目	陕南-19号农房	图号	设计说明二
----	----------	----	-------

设计总说明

四、电气设计说明

1. 设计依据

1.1 工程概况 陕南农村民居住宅,地上两层,砖混结构,总建筑面积:181.34m²
 1.2 电气设计相关规范:《建筑物防雷设计规范》GB50057-2010 《民用建筑电气设计规范》JGJ16-2008 《供配电系统设计规范》GB 50052-2009 《住宅设计规范》GB50096-2011 《低压配电设计规范》GB50054-2011 《住宅建筑电气设计规范》JGJ242-2011 其他有关国家及地方的现行规程、规范及标准。

2. 设计范围

2.1 本工程电气设计包括红线内的以下电气系统:(1) 220/380V配电系统;(2) 建筑物接地系统及安全措施 (3) 有线电视系统,电话网络布线系统。
 2.2 本工程电源分界点为电源进线柜内的进线开关,电源进建筑物的位置及过墙套管由本设计提供。

3. 220/380V配电及照明系统

3.1 负荷分类:三级负荷 2. 供电电源:本工程电源由就近配电箱引来。 3. 计费:本工程在户内总进线箱处设电表计量。 4. 供电方式:本工程采用放射式。
 3.2 供电电源:本工程电源由室外配电箱引来。
 3.3 计费:本工程在户内总进线箱处设电表计量。
 3.4 供电方式:本工程采用放射式。
 3.5 照明配电:照明插座均由不同的支路供电,所有回路均设漏电断路器保护。
 3.6 照度标准:户内设计照明照度为100LX,照明功率密度不高于6W/M²。
 3.7 照明线路:每回路均单独设置中性线和PE线,不得共用。

4. 设备安装

4.1 各配电箱的安装方式及高度见图中标注。落地安装的配电箱、控制柜均应做100mm的基础抬高,暗装配电箱柜应配合土建预留洞口。
 4.2 电视、信息、网络插座距地0.3m,开关距地1.3m,厨房、卫生间插座选用防溅面板,具体安装位置见主材料表,卫生间灯具不应安装在0.1区上方。
 4.3 配电箱体的具体尺寸,以厂家生产的箱体的实际尺寸为准。其余未注明的设备见主材料表。

5. 导线选型及敷设

5.1 进线电缆选用YJV22-0.6/1KV,支线选用YJV-0.6/1KV型电缆,照明插座选用BV-450/750V导线,线路穿管敷设在非燃烧结构体内保护层厚。
 5.2 进线电缆保护管壁厚不小于2mm,保护管伸出散水坡外200mm,且对管口实施阻水堵塞。电缆穿墙处的保护管两端用难燃材料封堵。
 5.3 本工程的共管导线不应超过8根,单根导线或单相电缆不应穿管敷设。

6. 防雷及接地

6.1 建筑物防雷:经计算,本工程无需增设防雷措施。
 6.2 接地:
 6.2.1 本工程电气设备的保护接地优先利用基础底座上的上下两层钢筋中的两根主筋通长焊接形成的基础接地网,要求接地电阻不大于4欧姆,实测不满足时,增设人工接地极。
 6.2.2 凡正常不带电,而当绝缘破坏有可能呈现电压的一切电气设备金属外壳均应可靠接地。
 6.2.3 本工程采用总等电位联结,应将建筑物内保护干线,设备进线总管等进行联结,总等电位联结均采用等电位卡子,禁止在金属管道上焊接。
 6.2.4 过电压保护:在电源总配电箱内装设一级电涌保护器。
 6.2.5 进出建筑物的强弱管路均要求与就近的接地连接板可靠联接。弱电线路引入端等处设过电压保护装置。

7. 有线电视、网络、电话系统

7.1 电视信号,网络信号,电话信号由室外市政接口引来,进楼处预埋一根SC管,具体管径见弱电系统图。
 7.2 网络、电话、电视等系统引入建筑物的缆(电缆、光缆)的金属护套、保护钢管、金属外皮、加强钢芯等与接地网连接。
 7.3 前端箱及分支分配器箱均安装在各层楼梯间,嵌墙暗装。户内设置弱电箱,系统配线由专业部门确定。
 7.4 土建施工时预埋线路保护管,预留洞、用户盒,安装调试由建设单位另行委托相关专业公司。

8. 电气节能

8.1 住宅内在满足照明质量的前提下,尽量选用高效光源。采用气体放电灯或荧光灯时,增设电子镇流器使功率因数不小于0.9。
 8.2 住宅户内二次装修后照明功率密度不高于6W/M²。

8.3 屋面采用太阳能光伏发电板,满足屋内照明部分用电。

9. 其他

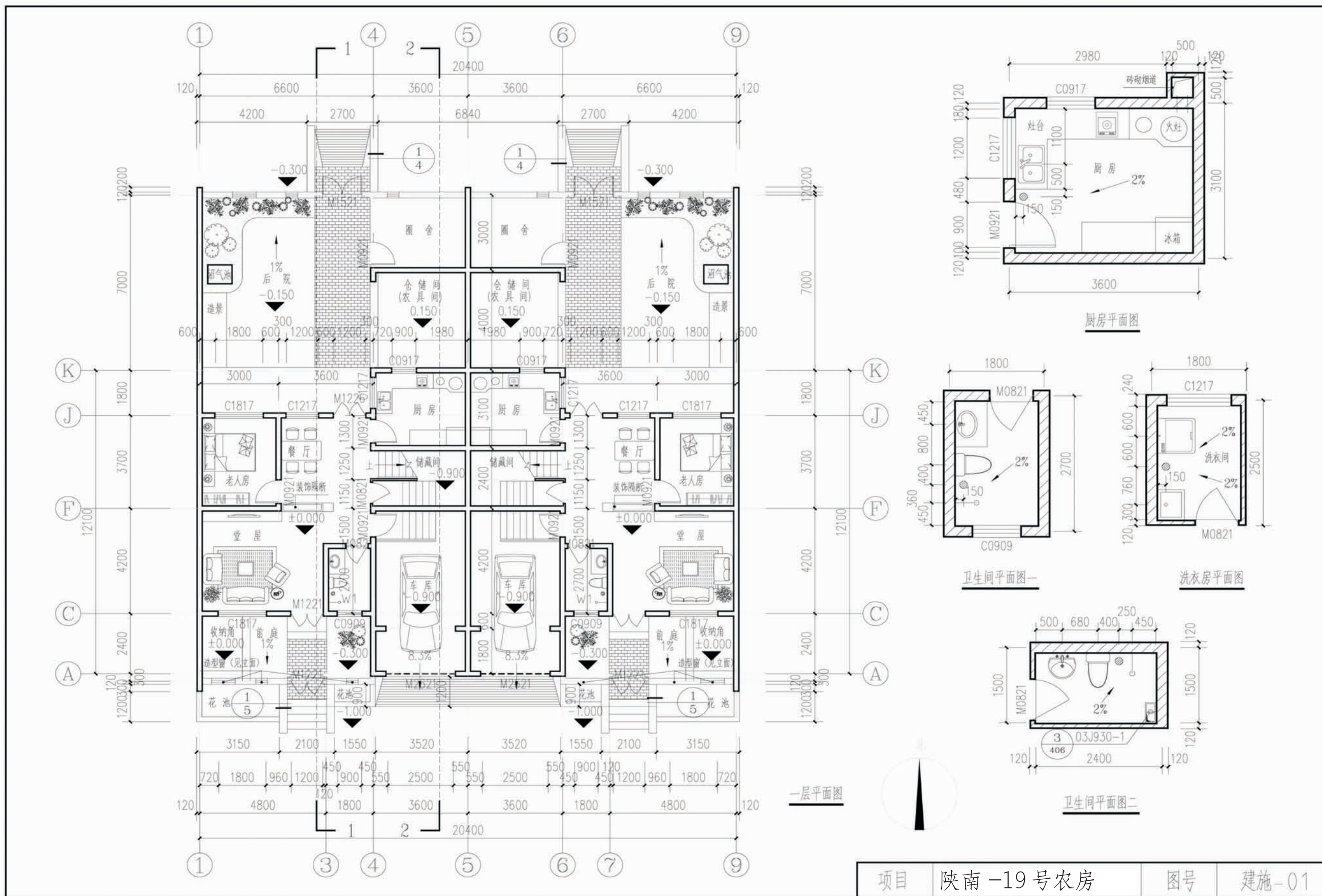
9.1 电气施工按照09图集进行施工,并与土建、暖通、给排水、动力、工艺等各 专业密切配合。
 9.2 本项目所选设备、材料必须具有国家级检测中心的检测合格证书及3C认证书,必须满足与产品相关的国家标准。
 9.3 凡是与施工有关而又未说明之处,参见国家、地方标准图集、规范施工,或与设计院协商。

建筑用料及做法表

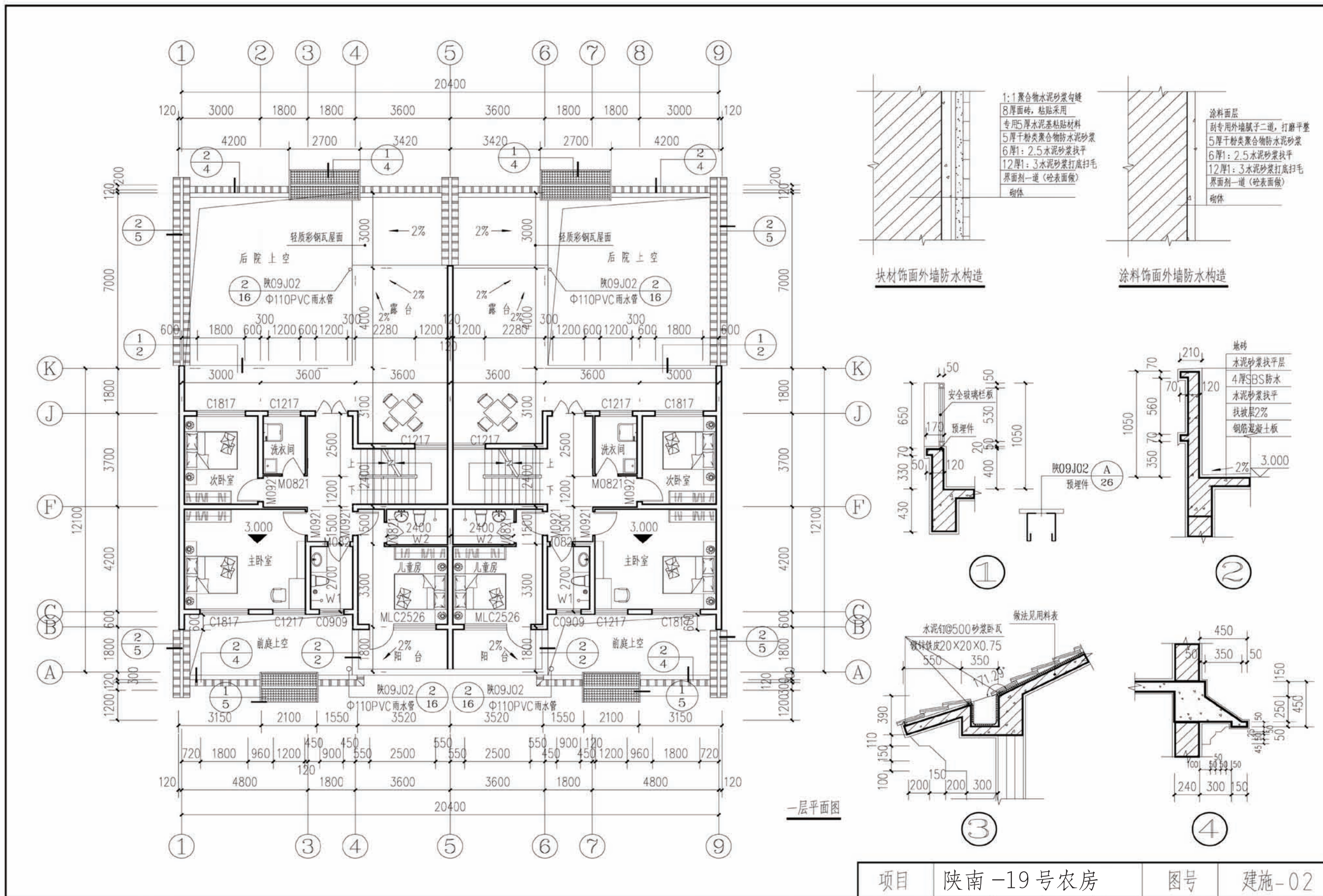
序	项 目	适 用 范 围	类 别	编 号	附 注
1	墙体	见设计说明			砖及砂浆强度等级均见结构设计说明
2	散水	沿建筑物四周	混凝土散水	散 3	宽度900,坡度5%
3	台阶	见平面	条石台阶	台 6	室外台阶
4	楼面	卫生间、厨房	铺地砖楼面 (有防水)	楼 41	300×300×8防滑地砖,地砖由用户自理
		其余	铺地砖楼面 (无垫层)	楼 39	地砖规格由用户自理
5	地面	卫生间、厨房	铺地砖地面 (有防水)	地 29	300×300×8防滑地砖,地砖由用户自理
		其余	铺地砖地面	地 28	地砖规格由用户自理
6	内墙面	卫生间、厨房	釉面砖(陶瓷砖)墙面	内墙 107	300×600×8陶瓷面砖,面砖由用户自理
		其它全部	乳胶漆墙面	内 32	乳胶漆面层由用户自理
7	顶棚	卫生间、厨房	铝合金集成吊顶	棚 36	吊顶样式由用户自理
		其它全部	板底乳胶漆顶棚	棚 17	白色平光乳胶漆,普通做法(乳胶漆由甲方自理)
8	踢脚	全部	同相应楼地面	踢 2、19、29	高 120mm
9	油漆	木材面	清油	油 8	
		金属构件	合成树脂磁漆	油 22	黑色
10	屋面	屋顶晒台	铺地砖面层屋面	屋 5	4厚SBS防水层100厚膨胀珍珠岩板
		坡屋面	筒瓦钢筋混凝土基层坡屋面	坡屋5	4厚SBS防水层100厚膨胀珍珠岩板
11	外墙面	见立面标注	饰面砖墙面	外20	色彩见立面标注;尺寸甲方自定,保温材料为15厚玻化微珠
		其他	外墙漆墙面	外10	做法用料见陕09J01第23页
备注		本工程外墙保温采用15厚玻化微珠内保温 屋面保温采用100厚膨胀珍珠岩板 外墙及装饰构件用料范围均见立面标注			

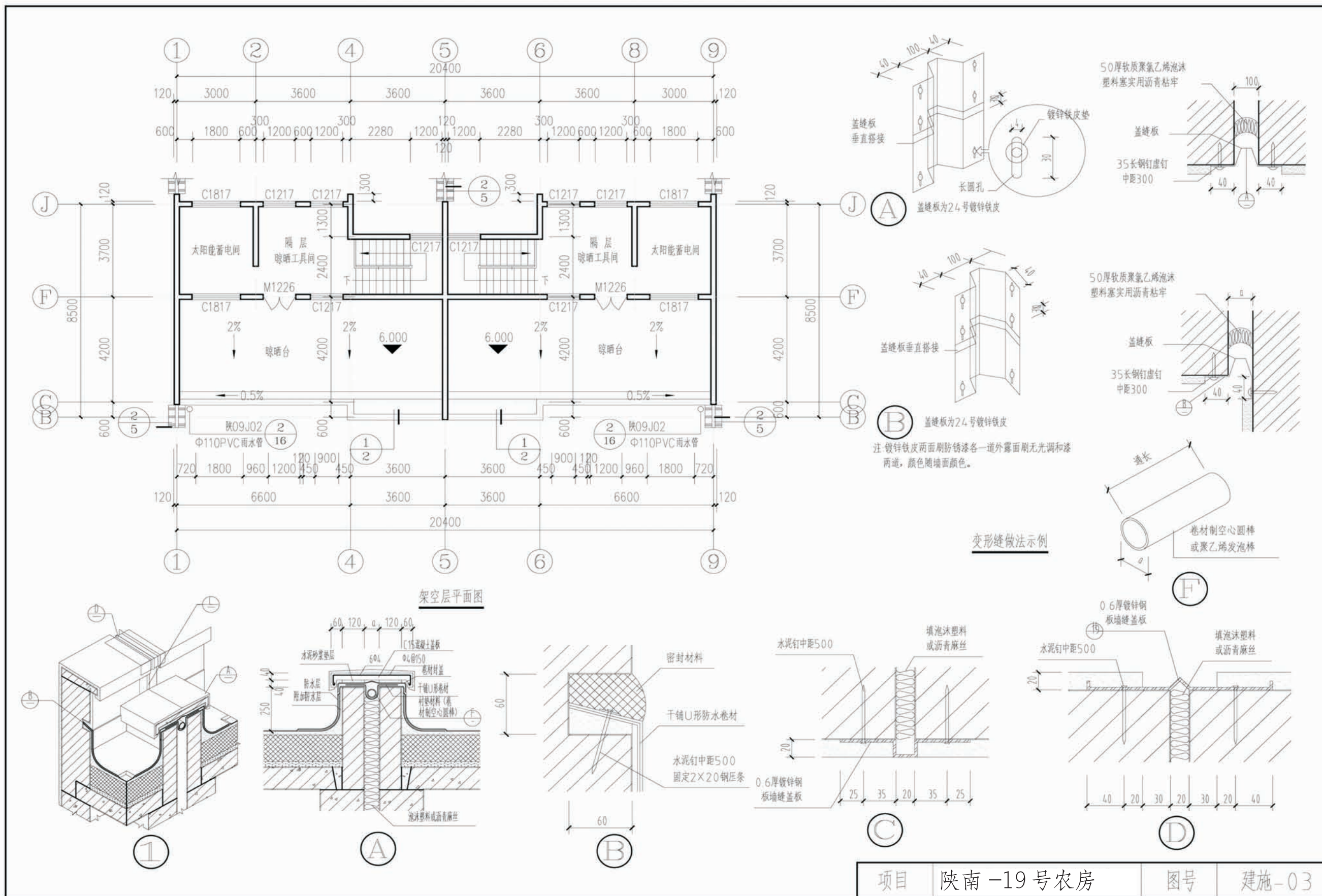
注:本工程施工图纸引用图集均为“陕09系列建筑图集”

项目 陕南-19号农房 图号 设计说明三

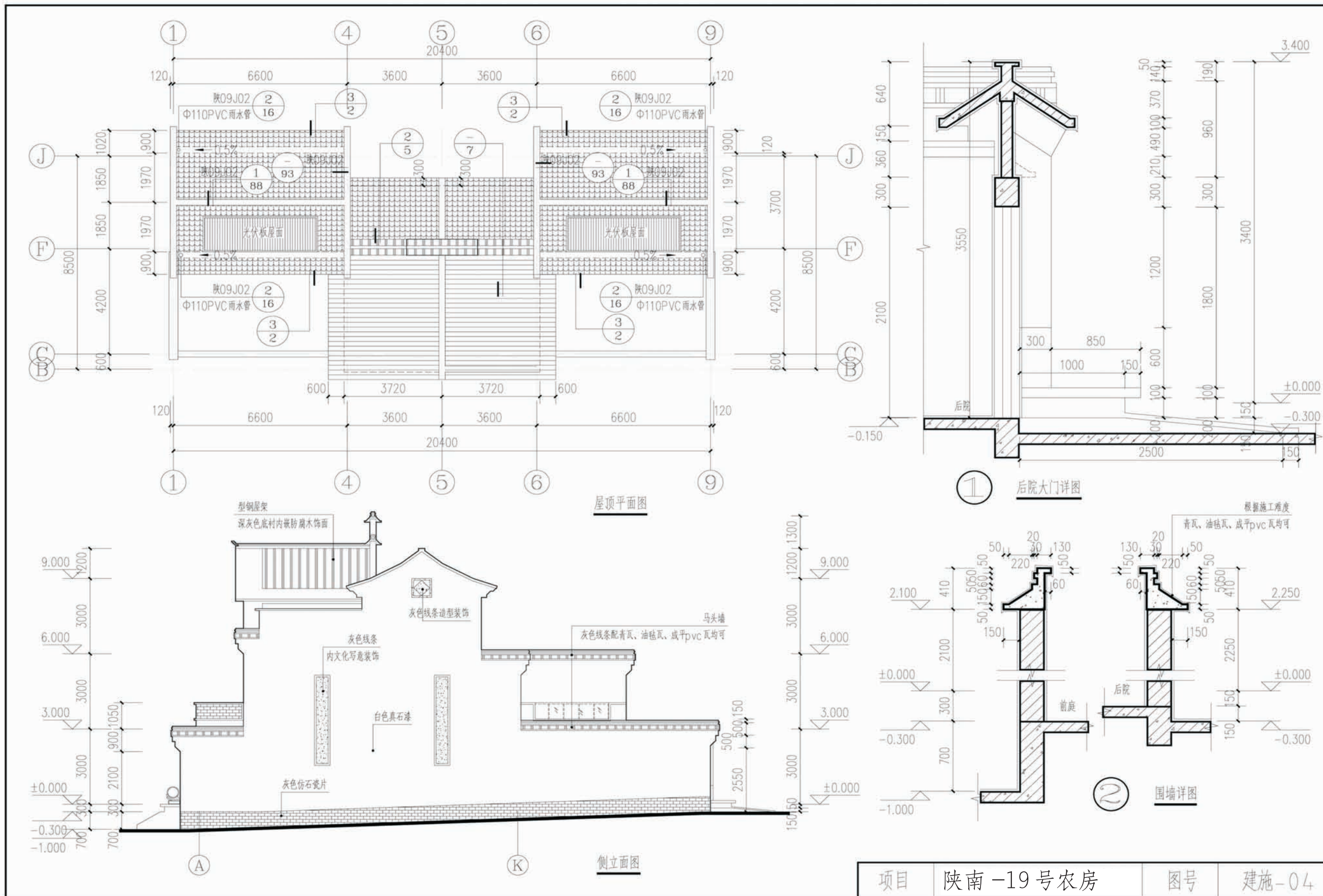


项目	陕南-19号农房	图号	建施-01
----	----------	----	-------

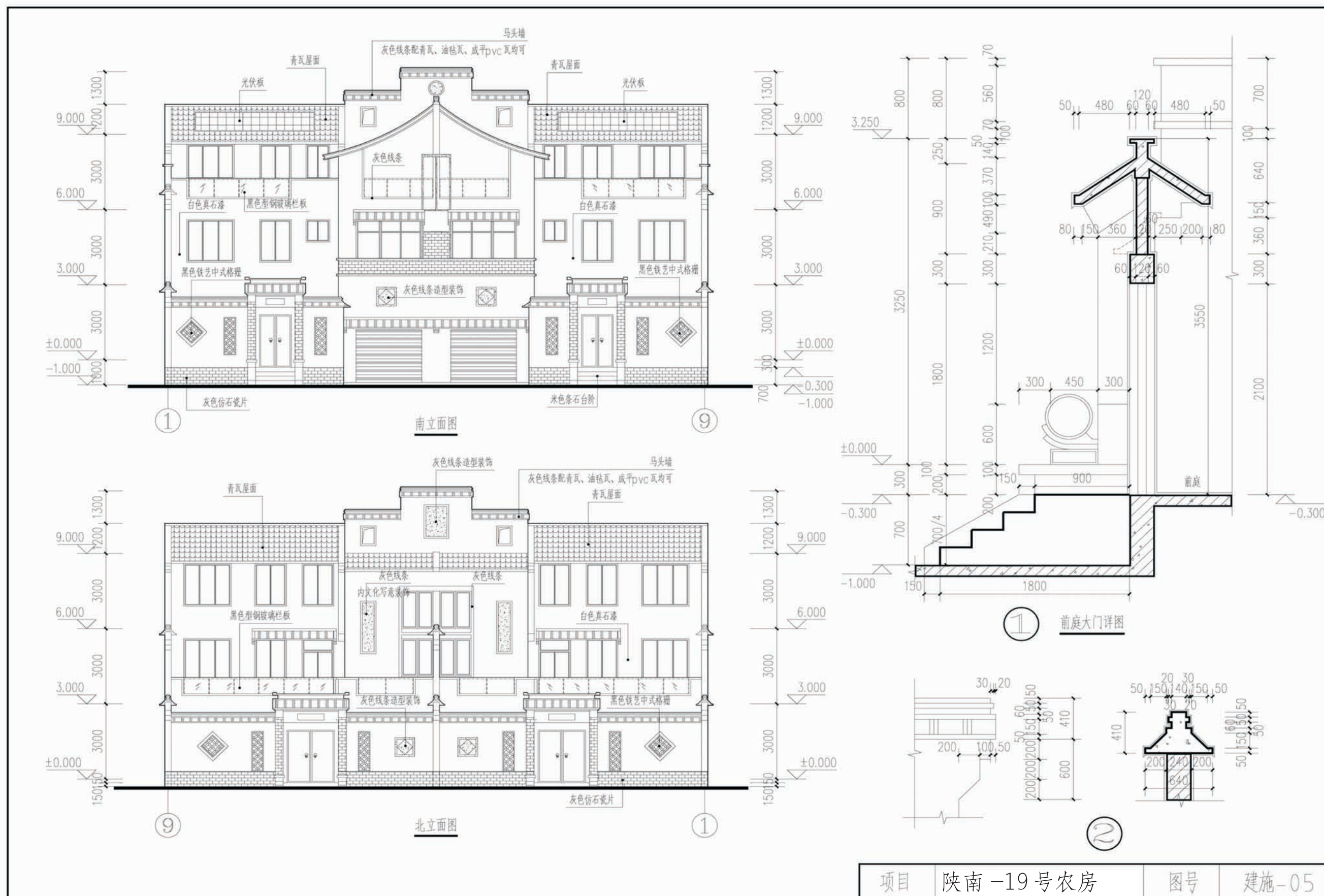




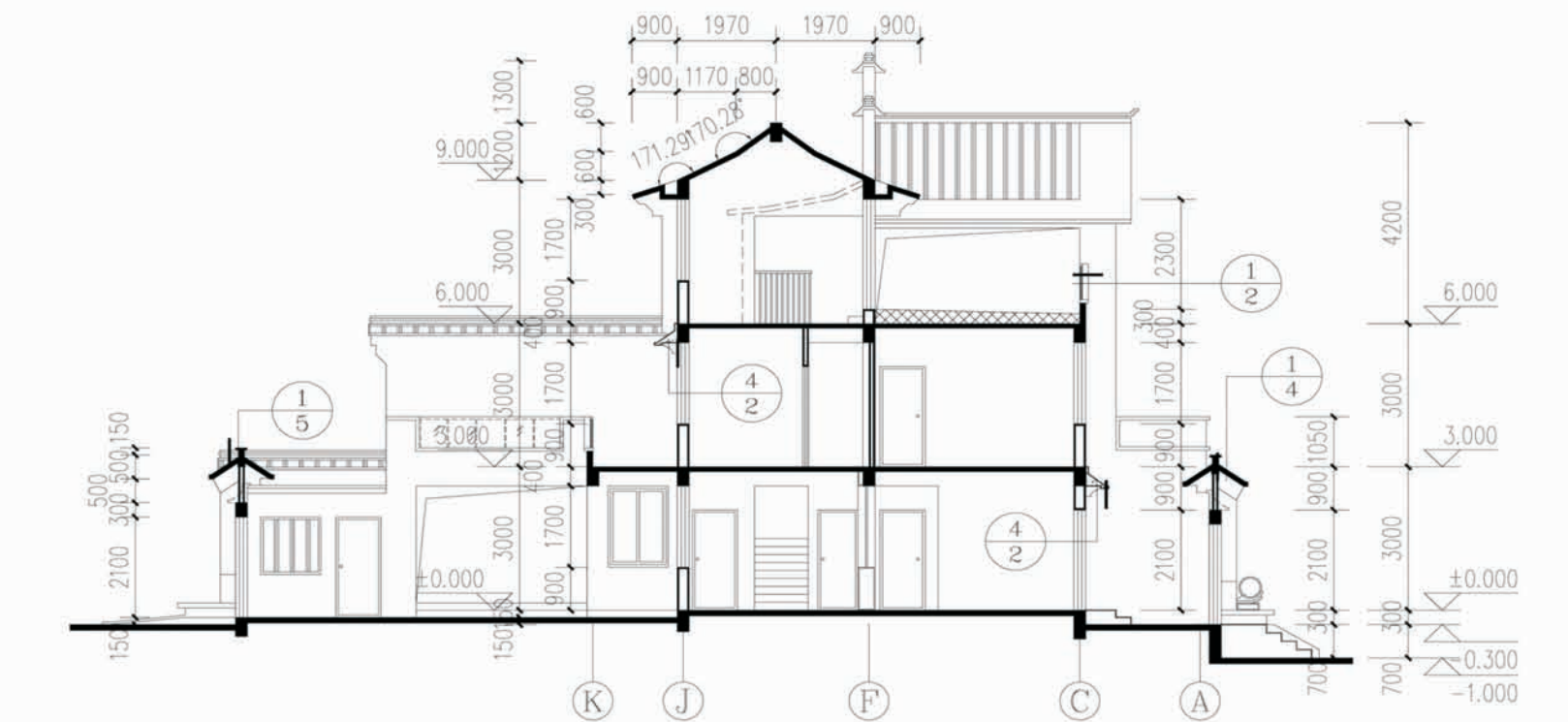
项目 陕南-19号农房 图号 建施-03



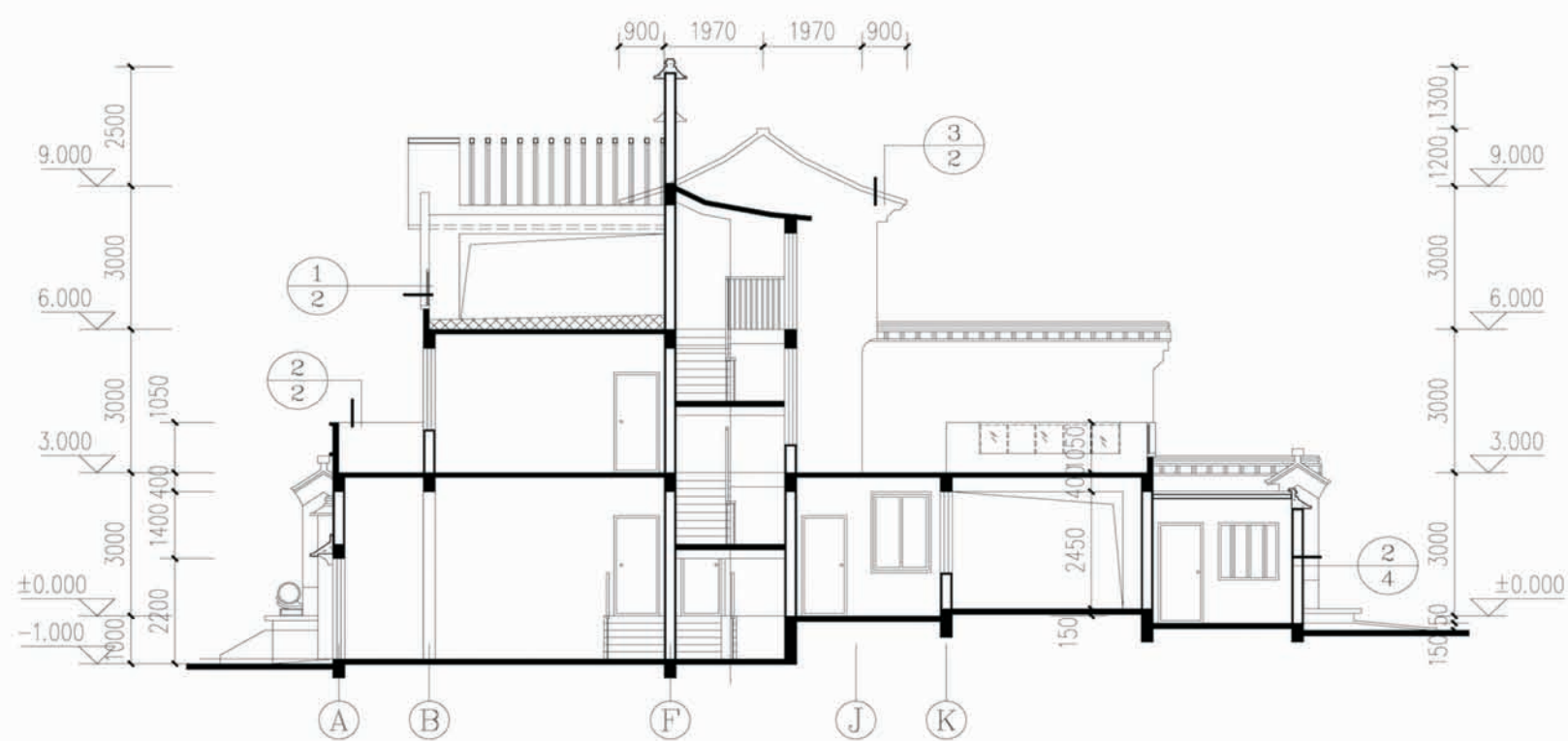
项目	陕南-19号农房	图号	建施-04
----	----------	----	-------



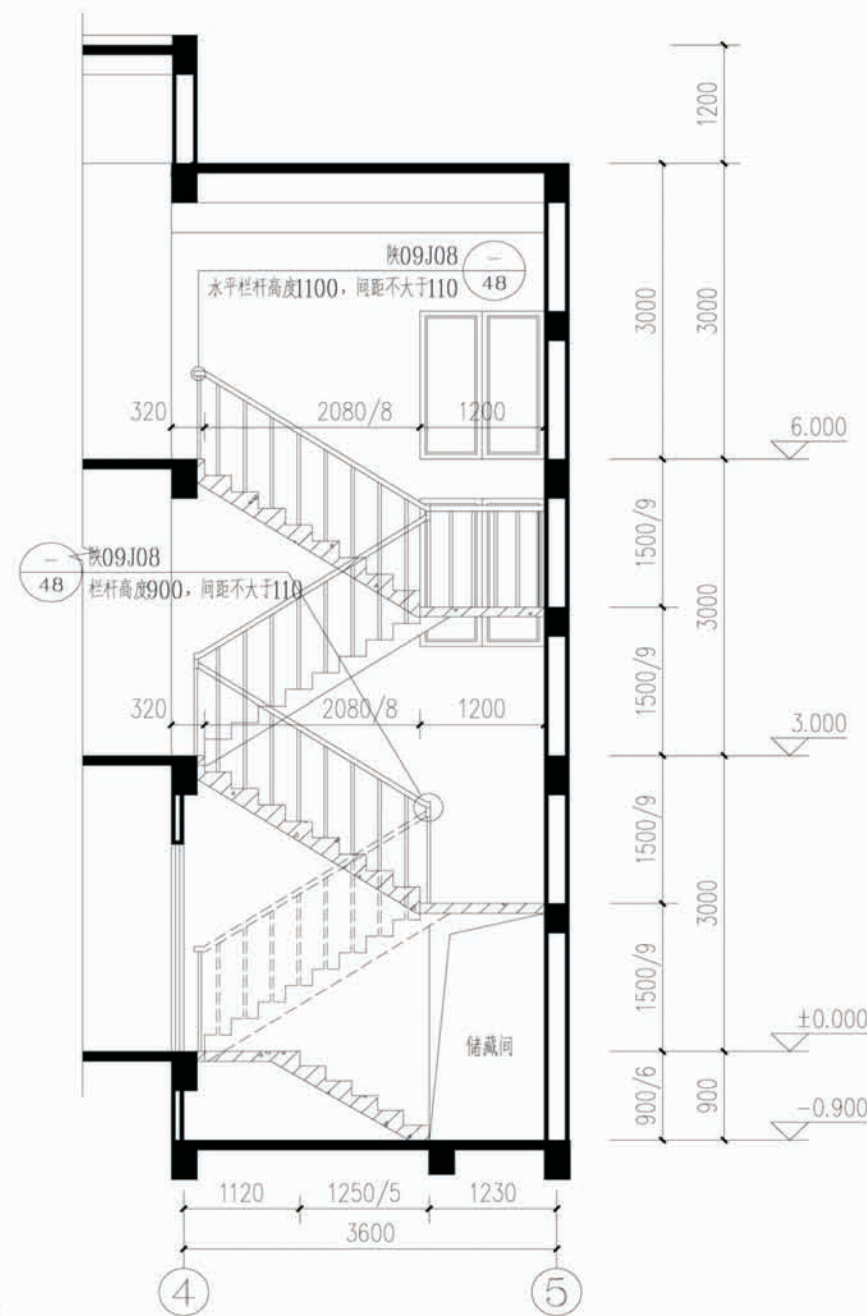
项目	陕南-19号农房	图号	建施-05
----	----------	----	-------



1-1剖面图

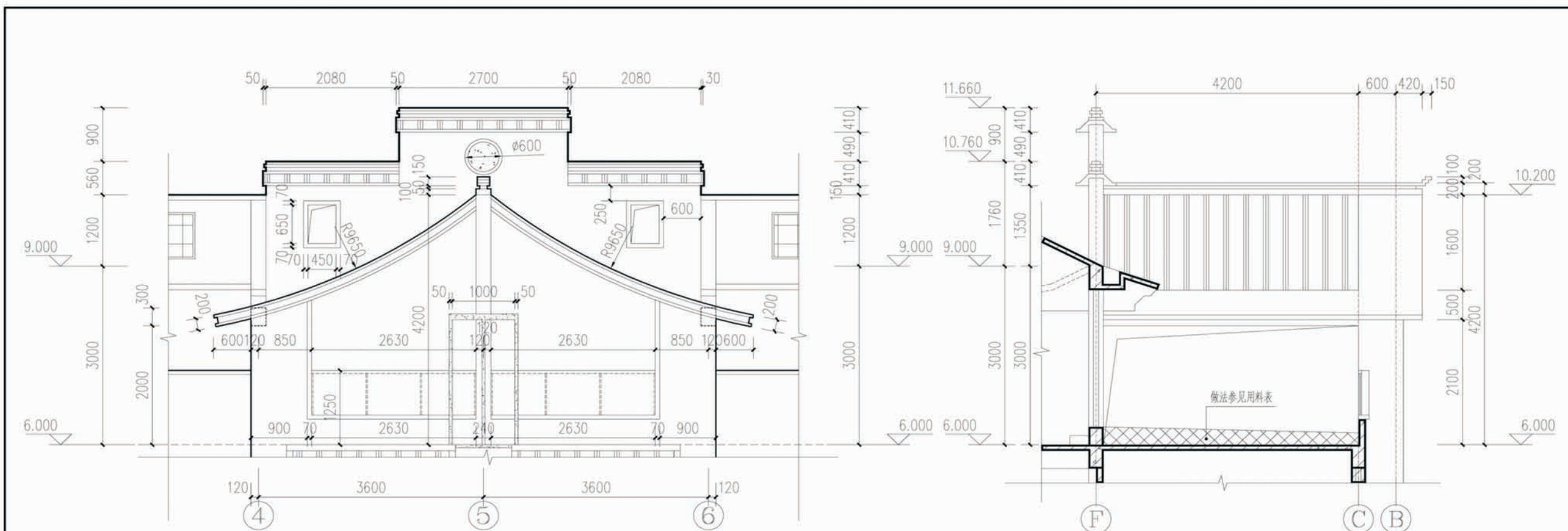


2-2剖面图



楼梯详图

项目	陕南-19号农房	图号	建施-06
----	----------	----	-------

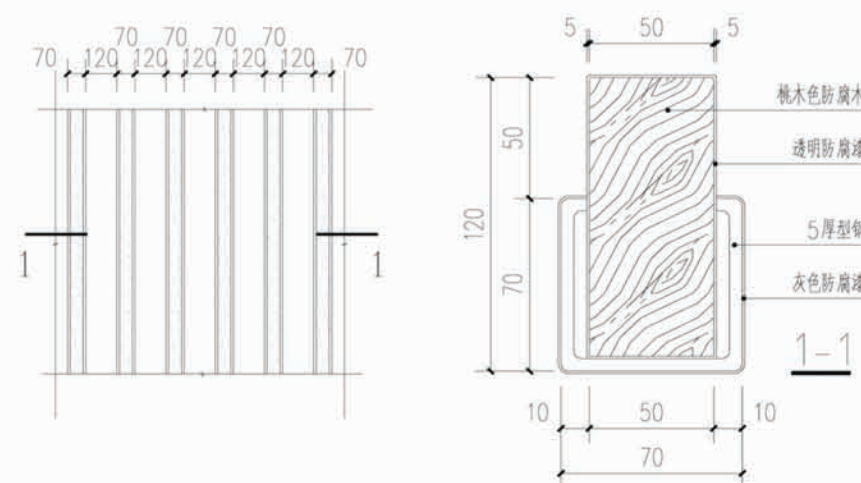


马头墙、屋架详图一

马头墙、屋架详图二

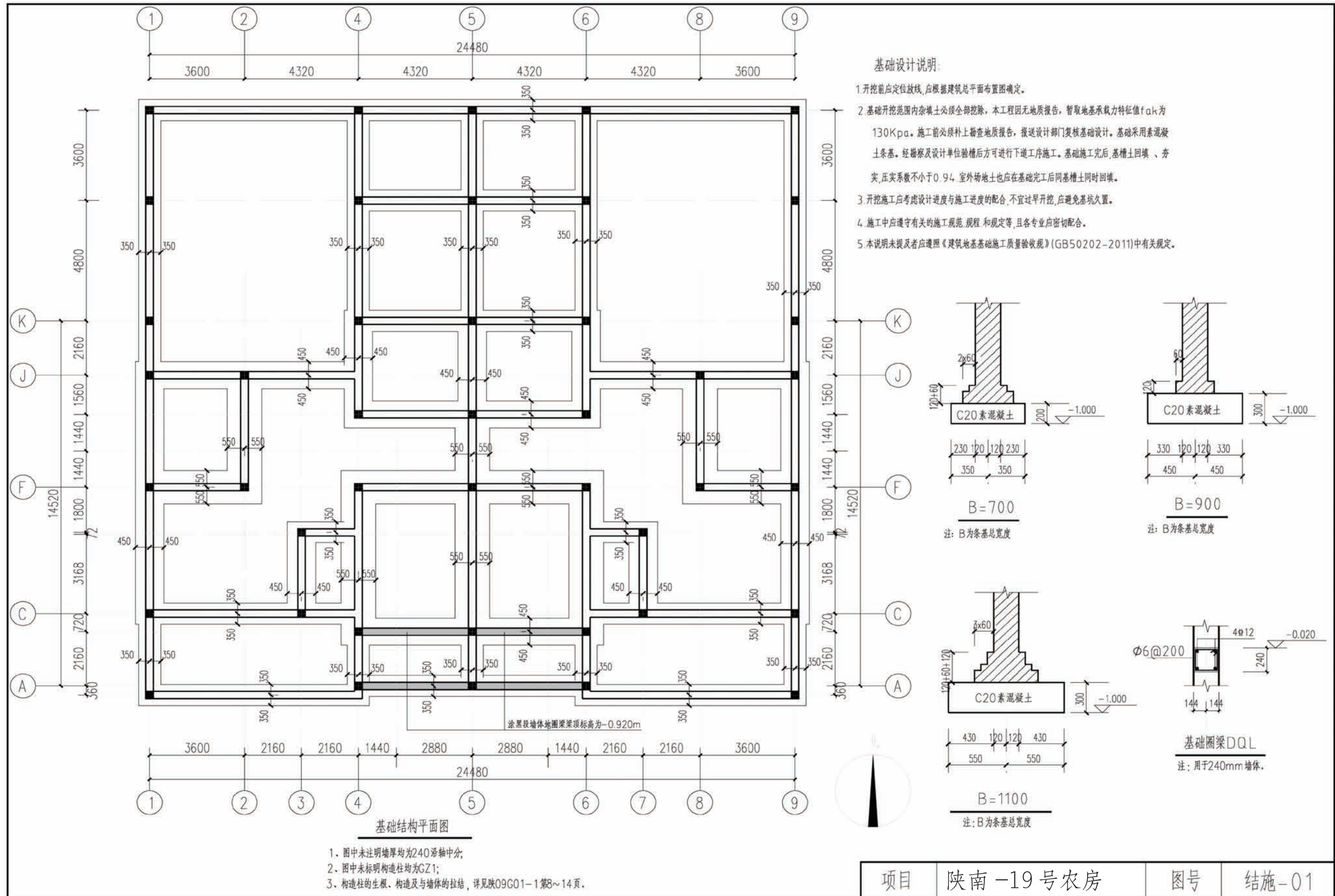
门窗表

类型	设计编号	洞口尺寸(mm)	数量	图集名称	页次	选用型号	备注
普通门	M0821	800X2100		陕09J06-2			仅留置洞口(卫生间成品门)
	M0921	900X2100		陕09J06-2			仅留置洞口(成品木门)
	M1221	1200X2100					院门(中式木色铁艺成品门)
	M1521	1500X2100					院门(中式木色铁艺成品门)
	M1221	1200X2100					户门(中式纹样三防门)
	M1226	1200X2600					户门(中式纹样三防门)、带亮子
	M1226	1200X2600		陕09J06-2		MSP2-105	二层(灰色成品塑钢透光门)、带亮子
M2621	2600X2100					白色车库卷帘门	
门连窗	MLC2526	2500X2600		陕09J06-2		MSPC-51	灰色塑钢带纱
普通窗	围墙格栅	450X1600					黑色铁艺中式格栅
	围墙格栅	600X600					黑色铁艺中式格栅
	C0909	900X900		陕09J06-2		CST-04	灰色塑钢带纱
	C0917	900X1700		陕09J06-2		CST-28	灰色塑钢带纱
	C1217	1200X1700		陕09J06-2		CST-30	灰色塑钢带纱
	C1817	1800X1700		陕09J06-2		CST-71	灰色塑钢带纱

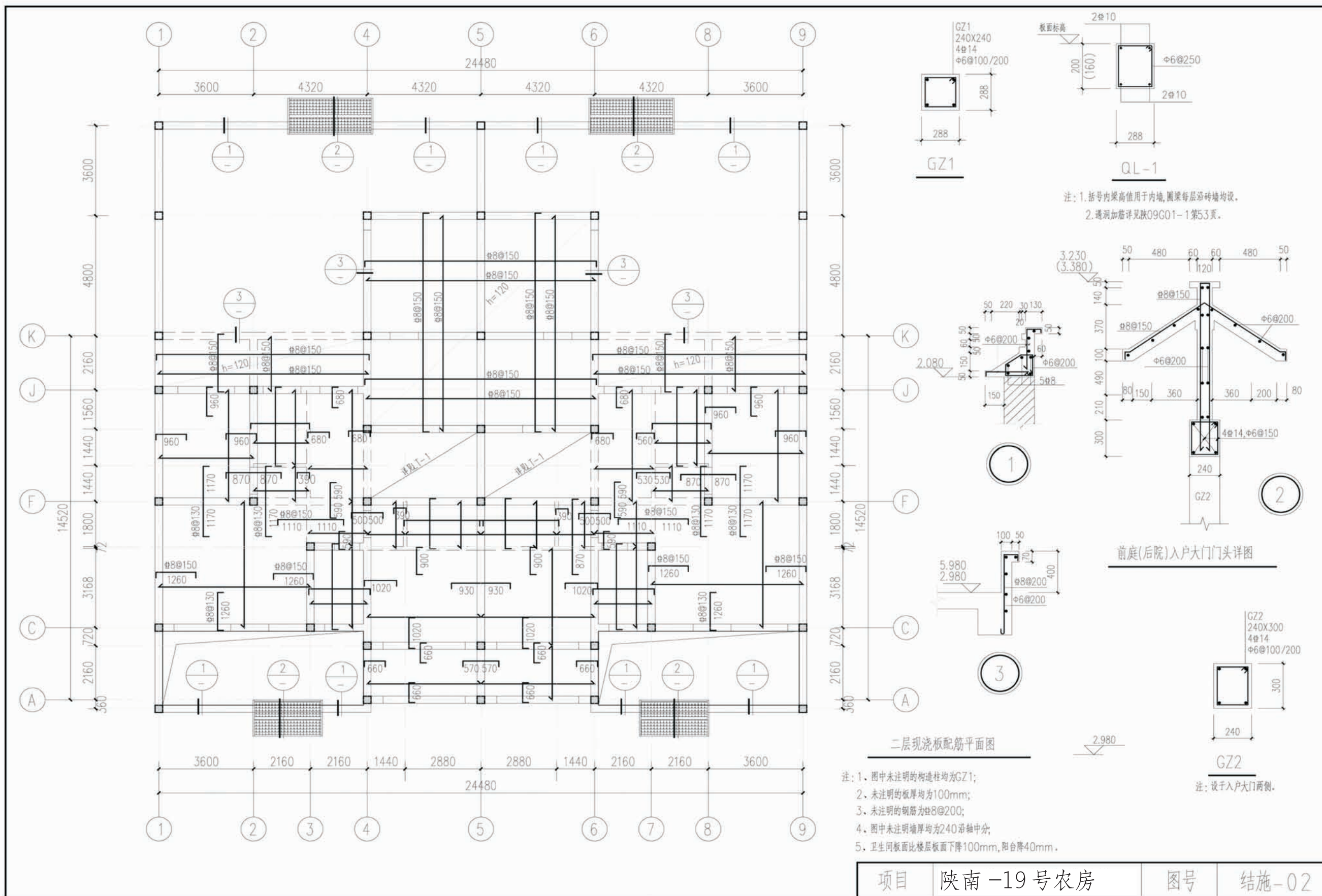


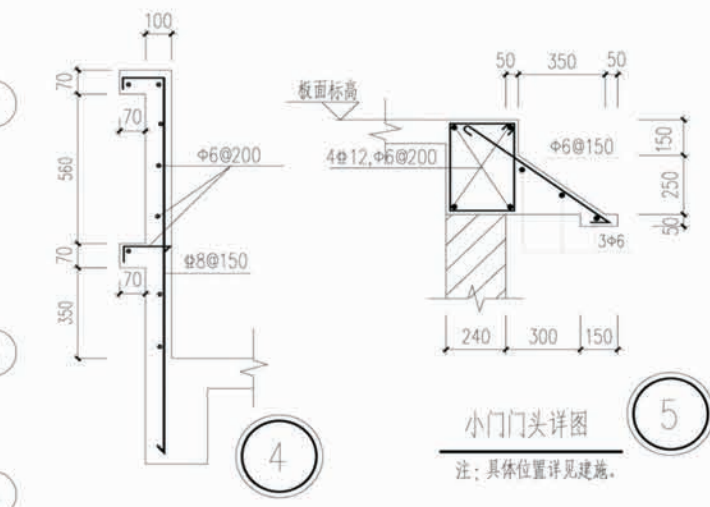
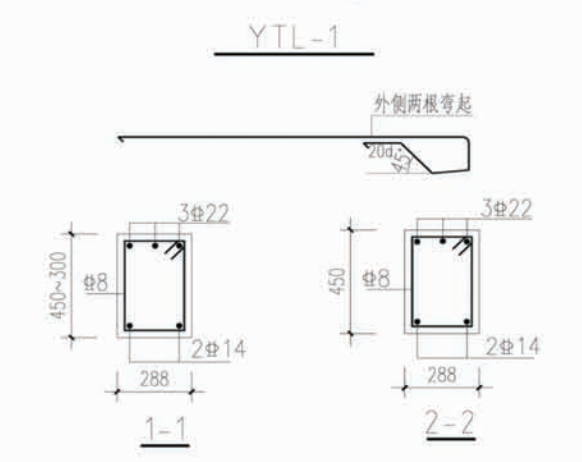
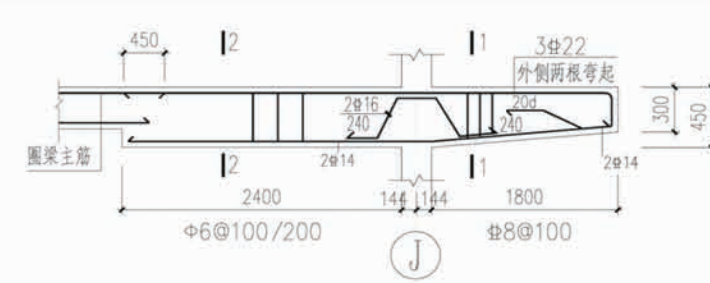
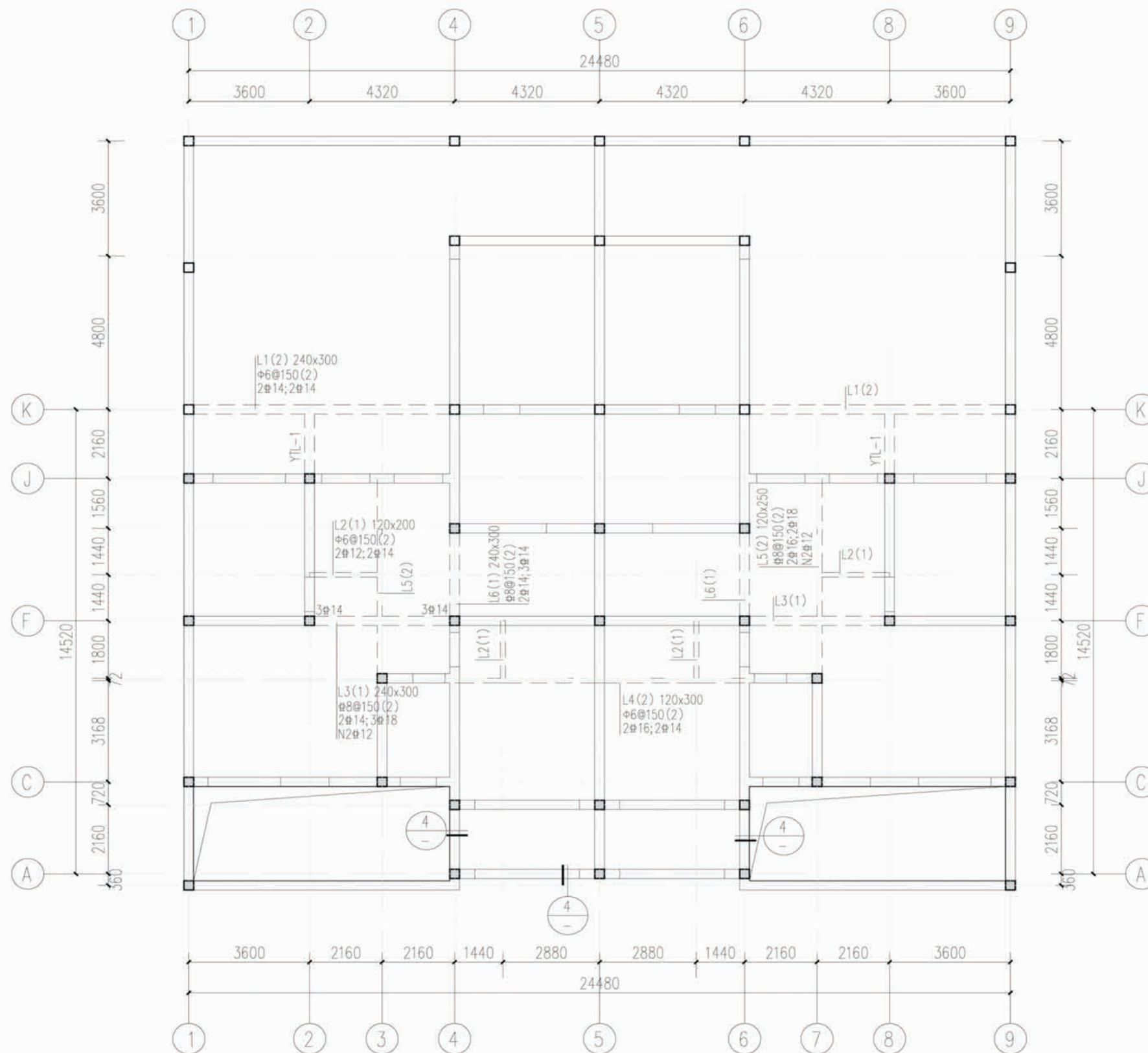
屋架构造详图

项目 陕南-19号农房 图号 建施-07



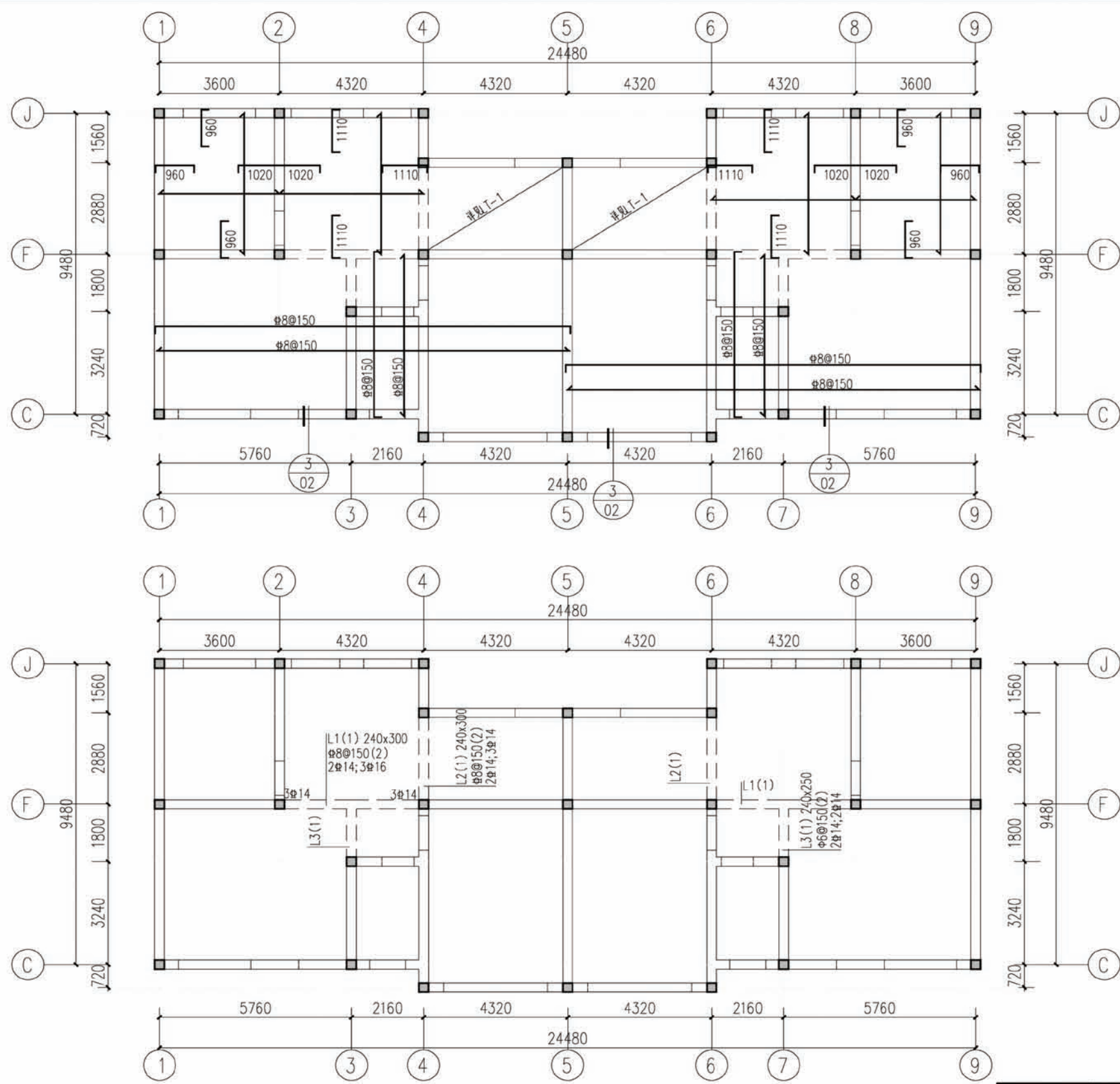
1. 图中未注明墙厚均为 240 轴中分;
2. 图中未标明构造柱均为 GZ1;
3. 构造柱的生根、构造及与墙体的拉结, 详见 09G01-1 第 8~14 页。





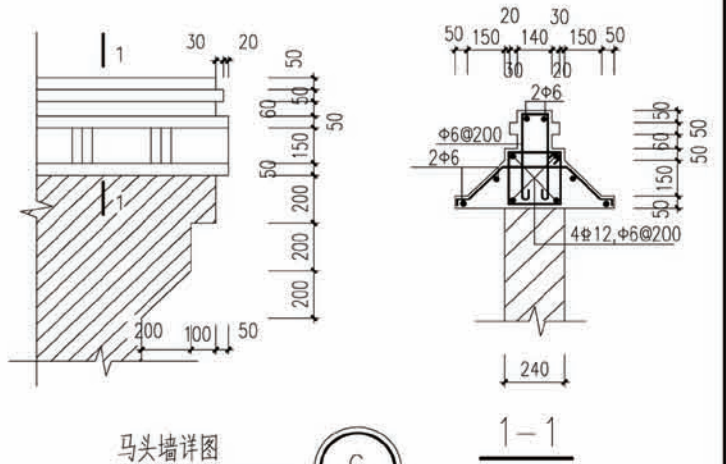
二层现浇梁配筋平面图

项目	陕南-19号农房	图号	结施-03
----	----------	----	-------



架空层现浇板配筋平面图

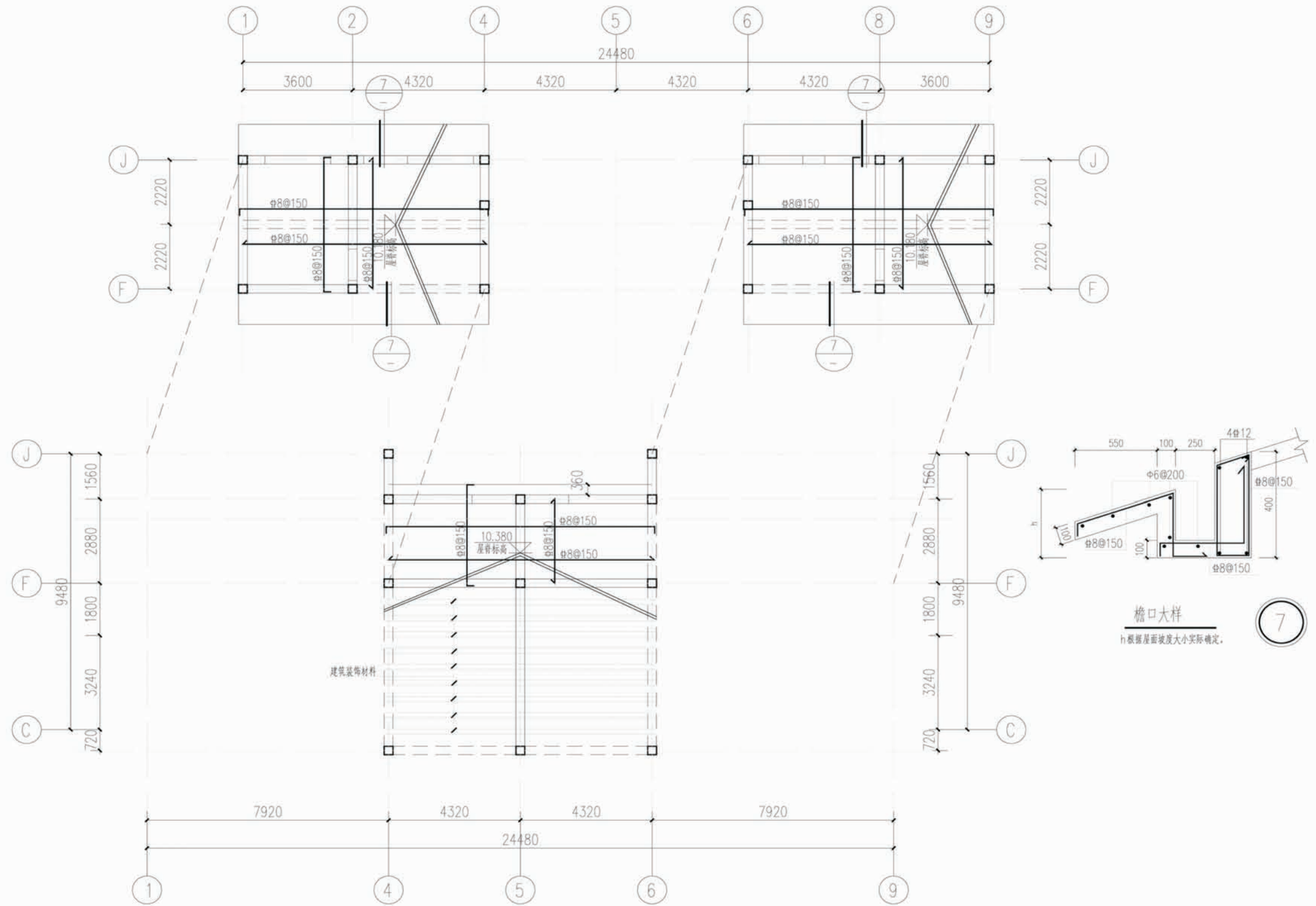
- 注: 1、图中未注明的构造柱均为GZ1;
- 2、未注明的板厚均为100mm;
- 3、未注明的钢筋为 $\Phi 8@200$;
- 4、图中未注明墙厚均为240沿轴中分;
- 5、卫生间板面比楼层板面下降100mm,阳台降40mm。



马头墙详图
注: 具体位置详见建筑。

架空层现浇梁配筋平面图

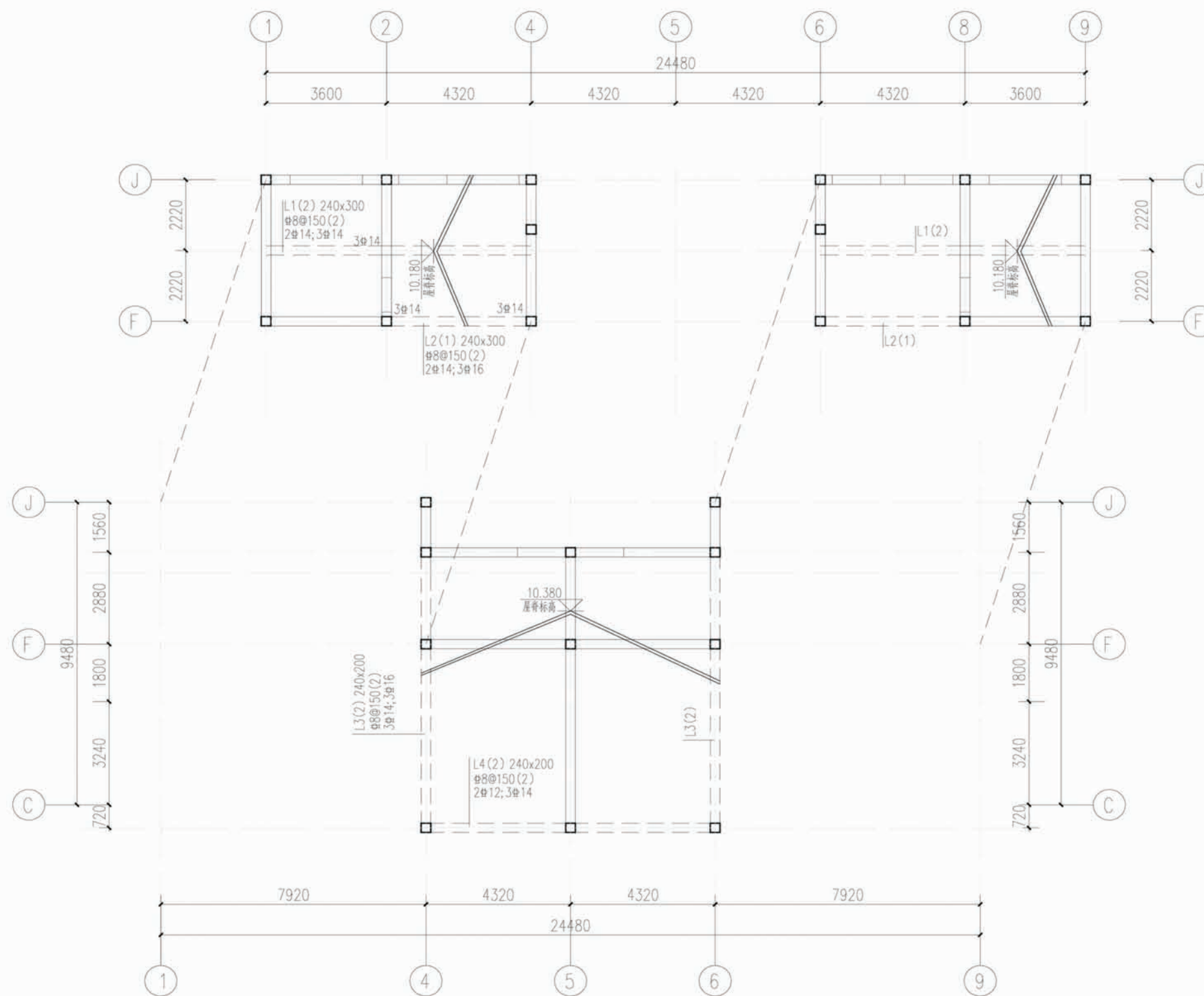
项目	陕南-19号农房	图号	结施-04
----	----------	----	-------



坡屋顶现浇板配筋平面图

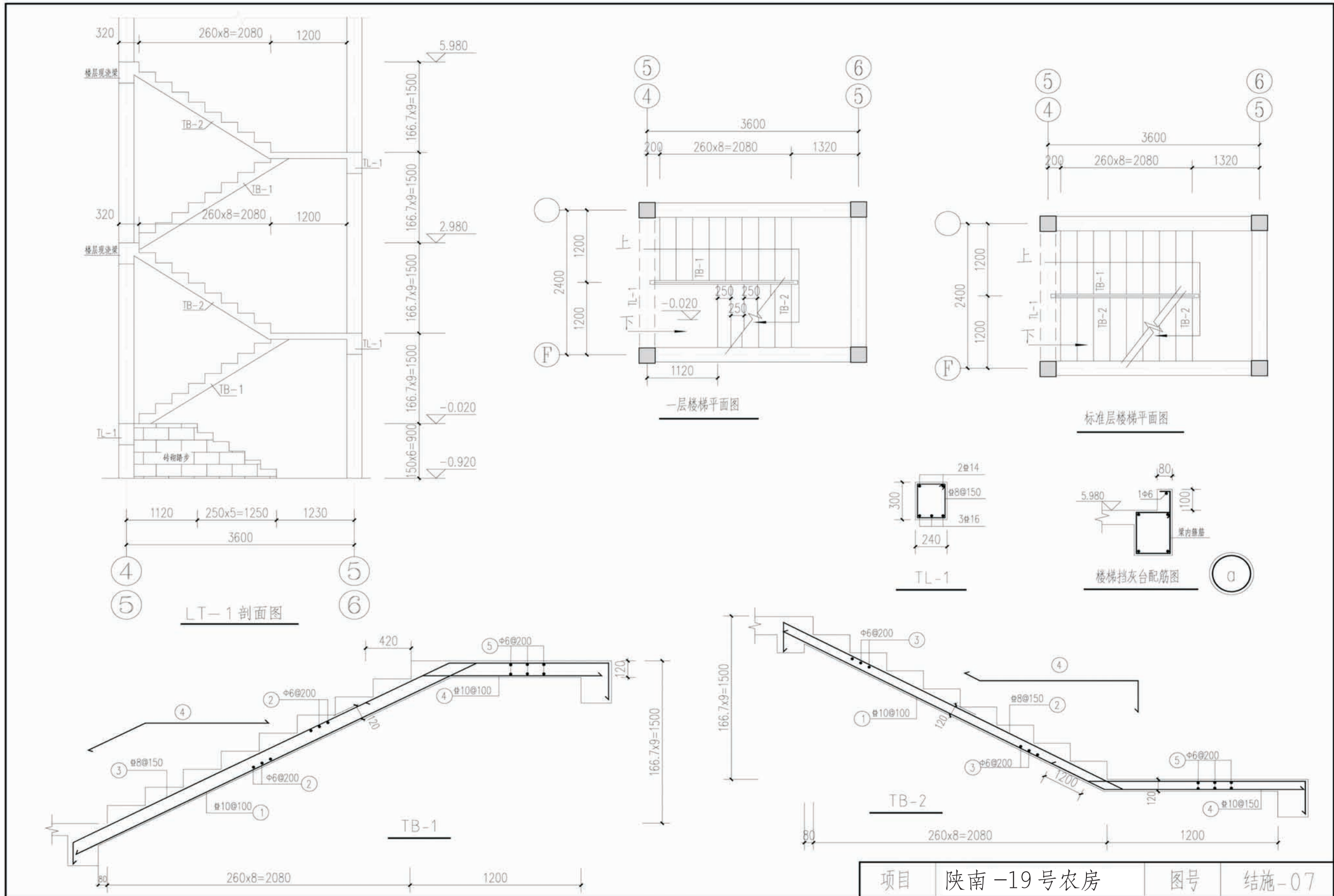
注：1. 未注明的板厚均为120mm；
2. 图中未注明墙厚均为240沿轴中分。

项目	陕南-19号农房	图号	结施-05
----	----------	----	-------

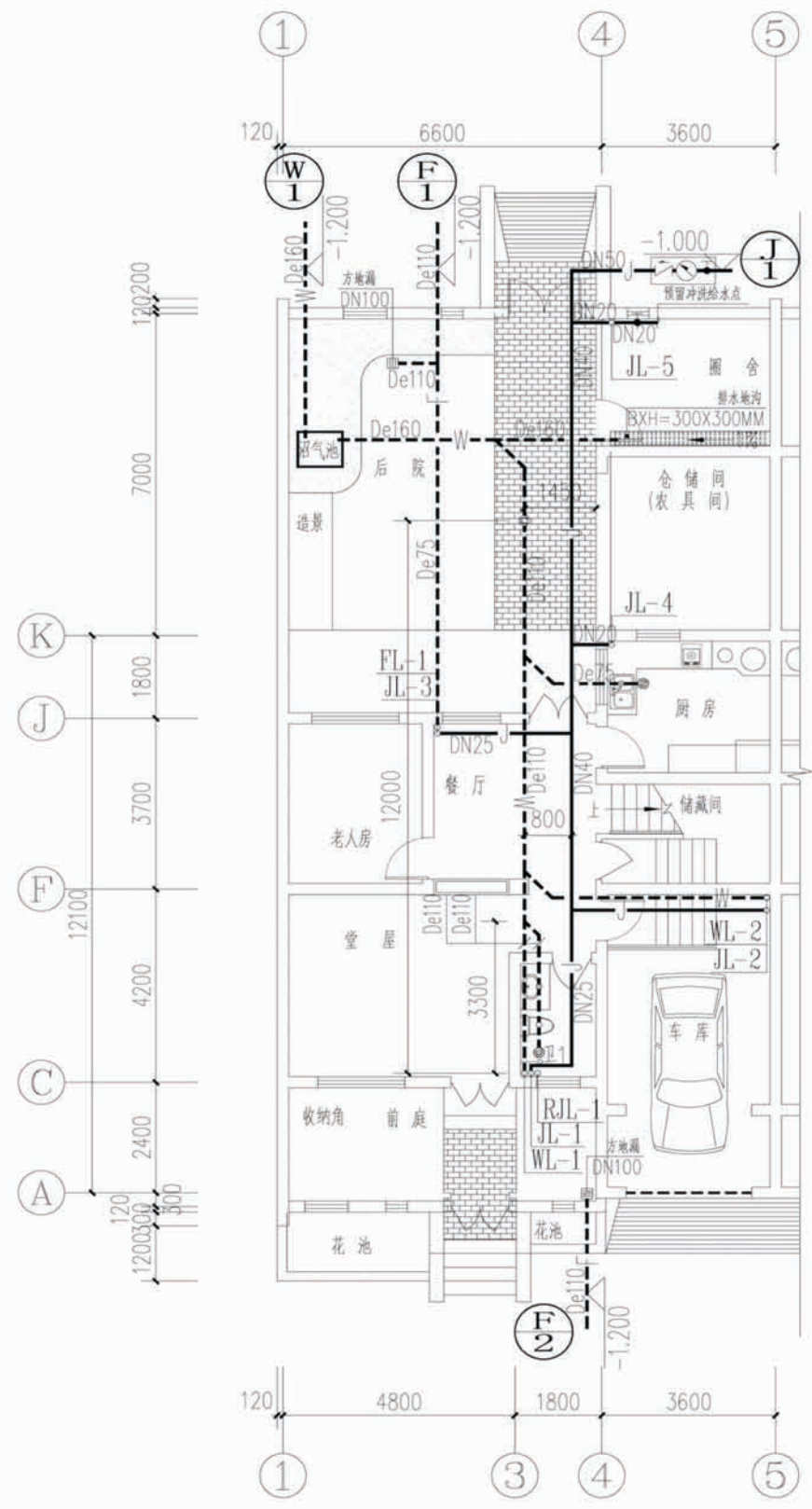


坡屋顶现浇梁配筋平面图

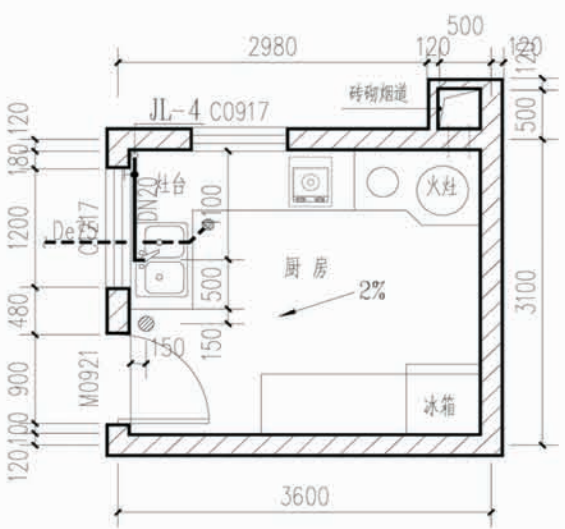
项目	陕南-19号农房	图号	结施-06
----	----------	----	-------



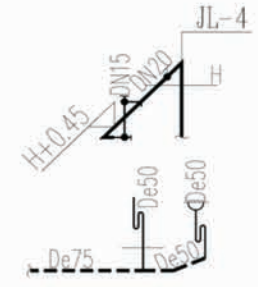
项目	陕南-19号农房	图号	结施-07
----	----------	----	-------



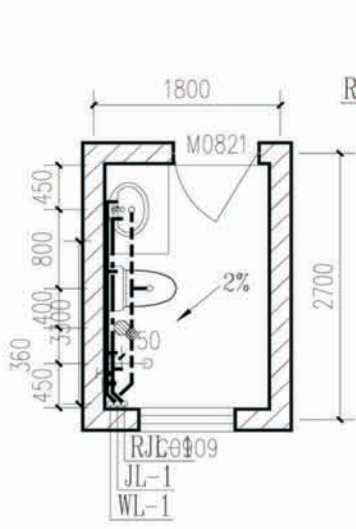
一层平面图



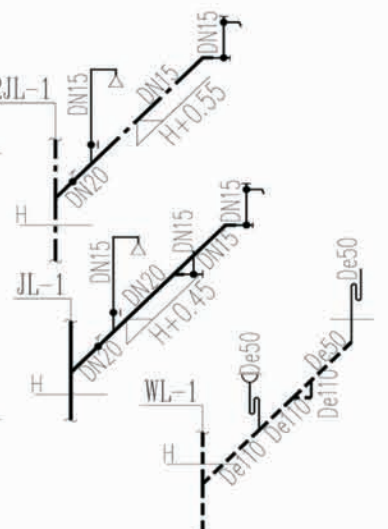
厨房给排水大样图



厨房给排水轴侧图



卫1给排水大样图

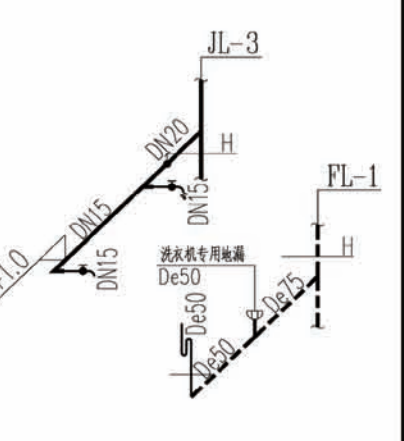
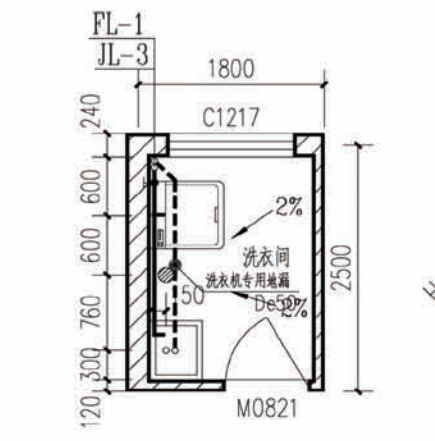
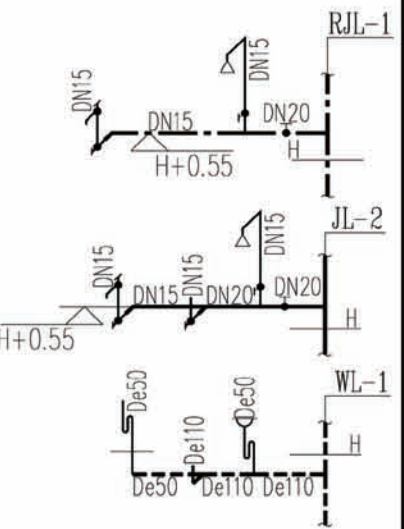
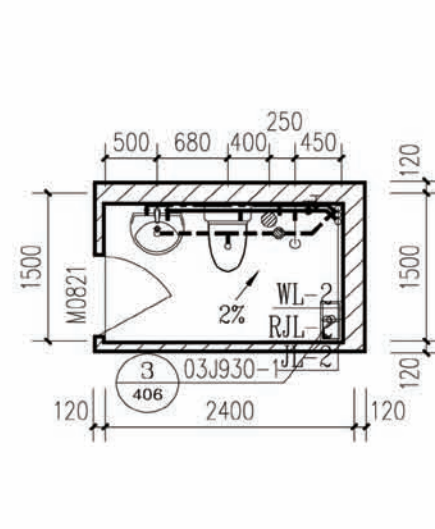
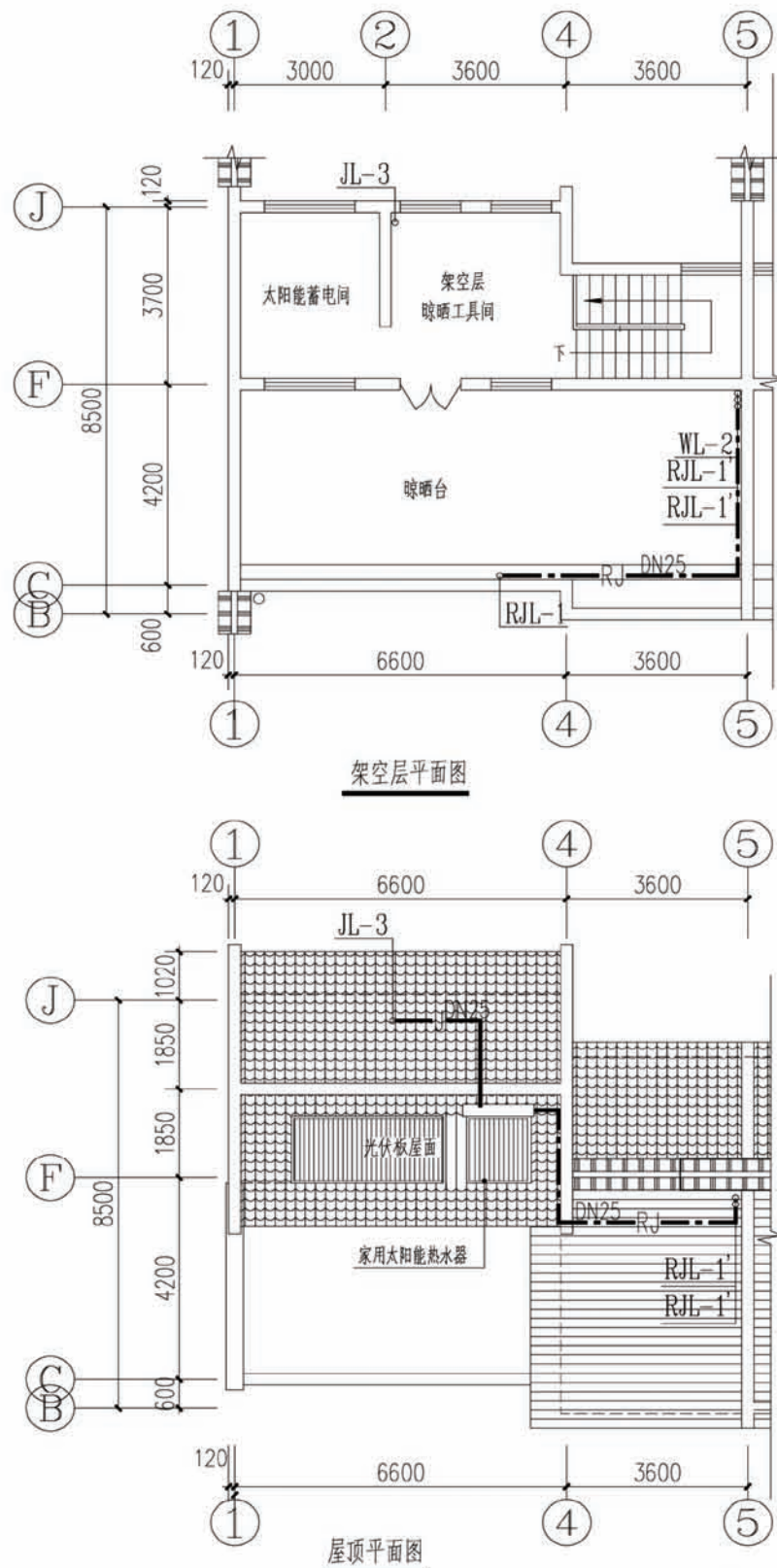
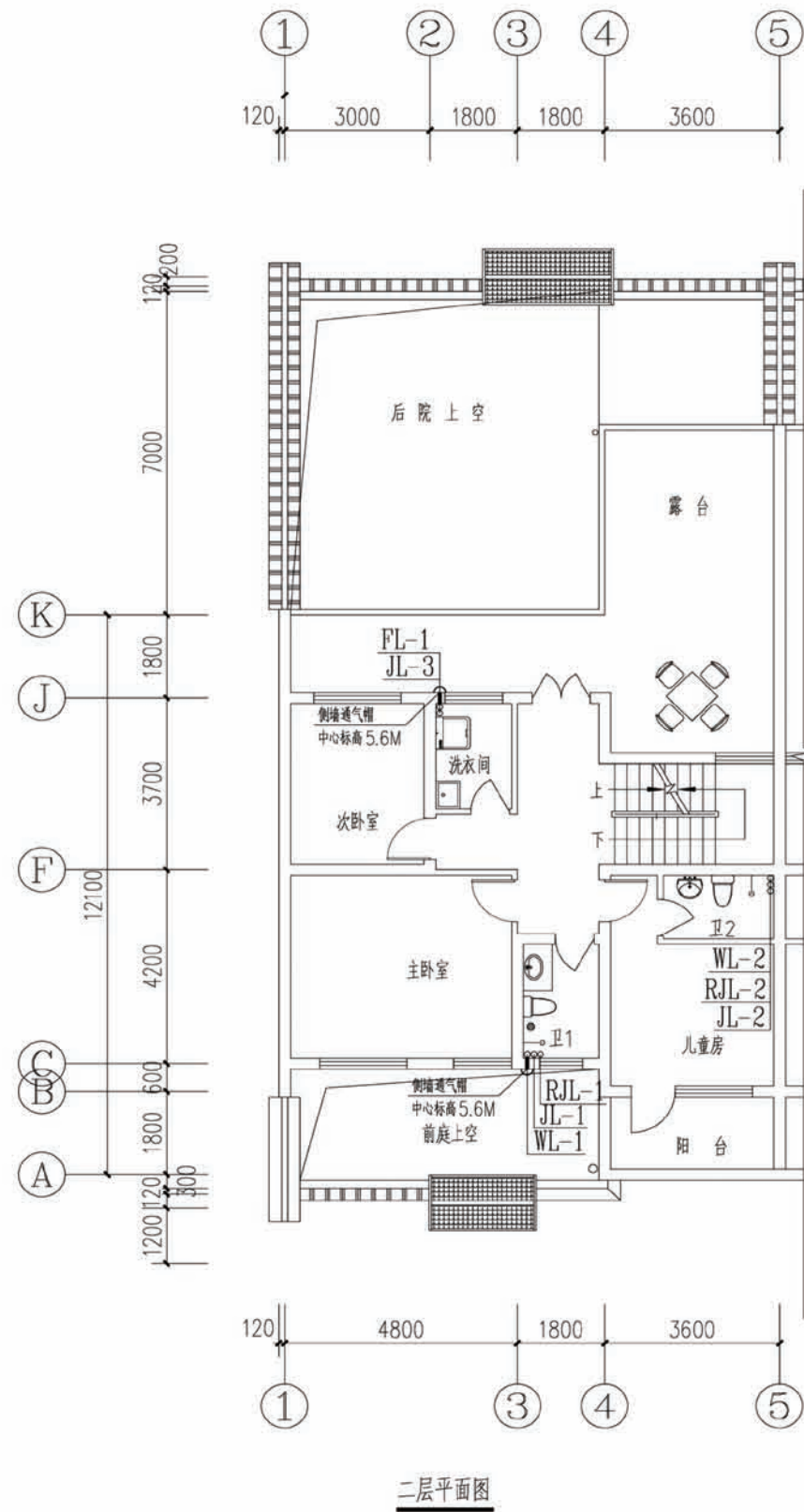


卫1给排水轴侧图

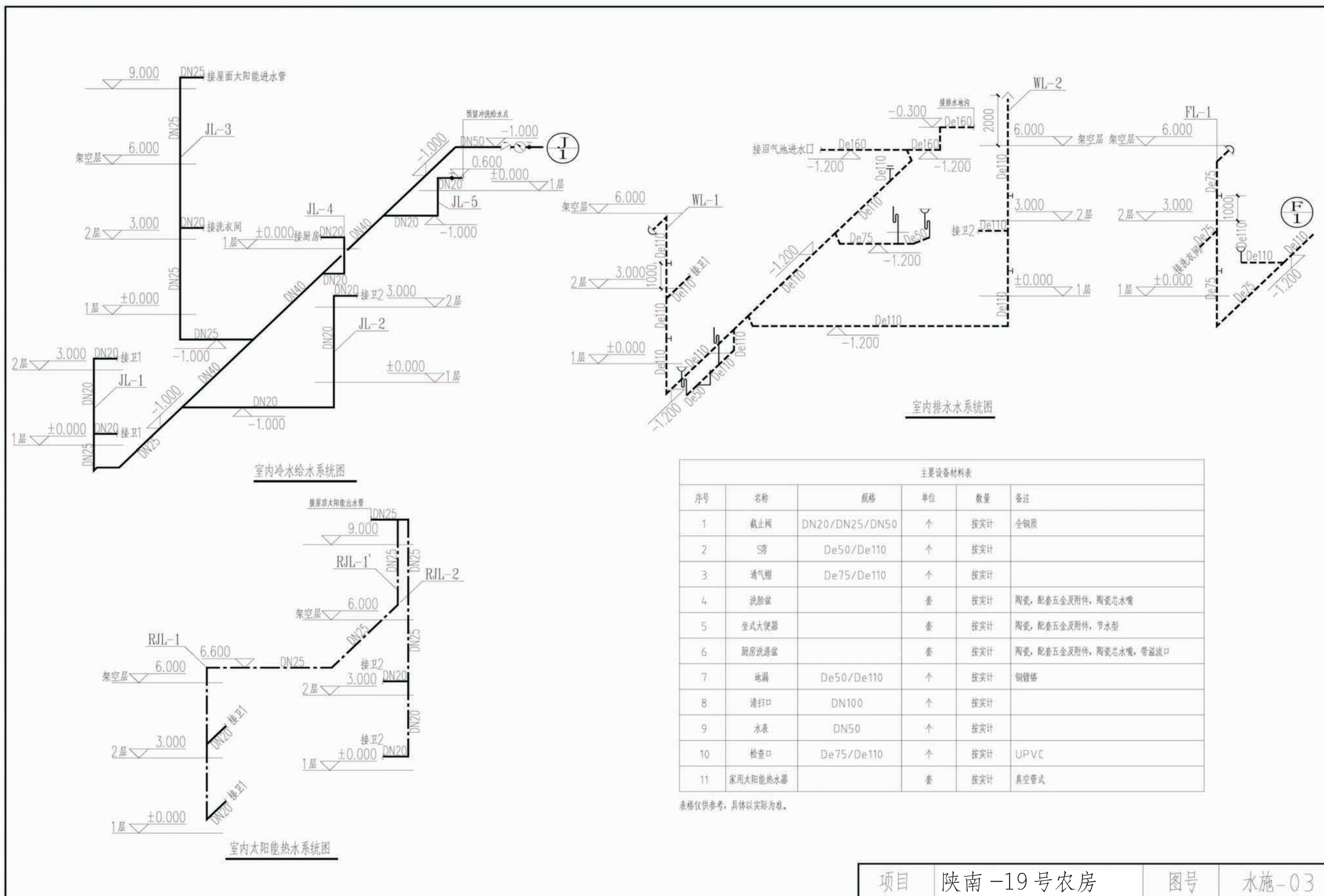
图例

给水管	— JL —	洗衣机龙头	
热水管	- RJL -	淋浴器	
污水管	- W -	直通地漏	
废水管	- F -	洗衣机专用地漏	
进(出)户管	⊕ ⊙ ⊖ ⊗	坐便器存水弯	
截止阀	●	S存水弯	
角阀	└┘	清扫口	
普通水龙头	└┘	通气帽	

项目 陕南-19号农房 图号 水施-01



项目 陕南-19号农房 图号 水施-02

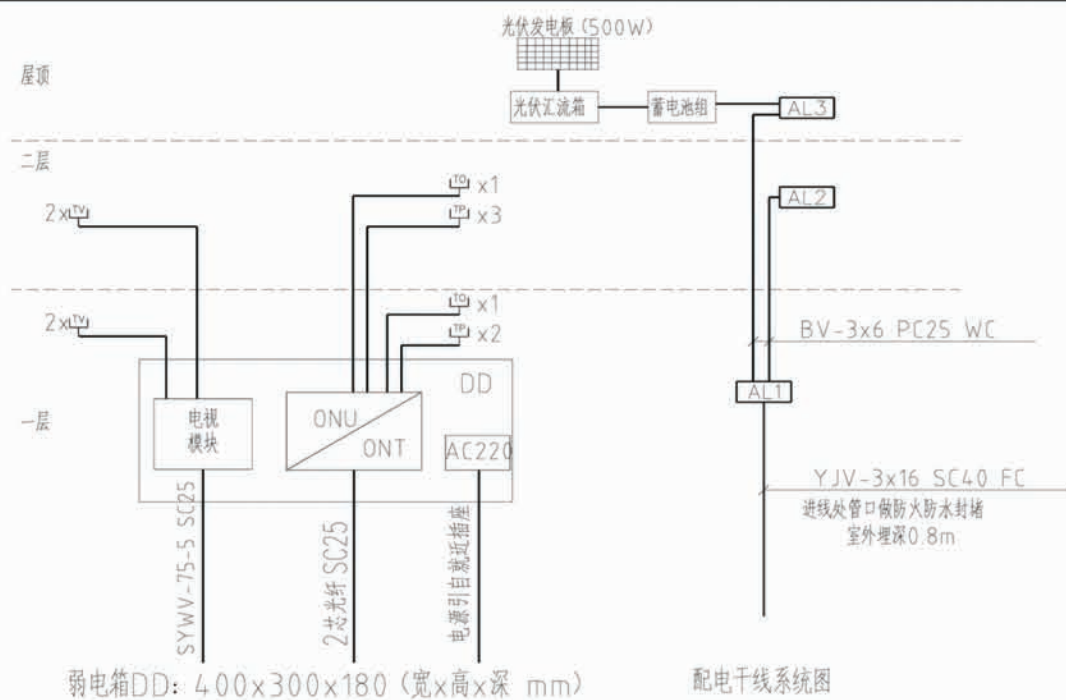


主要设备材料表

序号	名称	规格	单位	数量	备注
1	截止阀	DN20/DN25/DN50	个	按实计	全铜质
2	S弯	De50/De110	个	按实计	
3	通气帽	De75/De110	个	按实计	
4	洗脸盆		套	按实计	陶瓷, 配套五金及附件, 陶瓷芯水嘴
5	坐式大便器		套	按实计	陶瓷, 配套五金及附件, 节水型
6	厨房洗涤盆		套	按实计	陶瓷, 配套五金及附件, 陶瓷芯水嘴, 带溢流口
7	地漏	De50/De110	个	按实计	铜镀铬
8	清扫口	DN100	个	按实计	
9	水表	DN50	个	按实计	
10	检查口	De75/De110	个	按实计	UPVC
11	家用太阳能热水器		套	按实计	真空管式

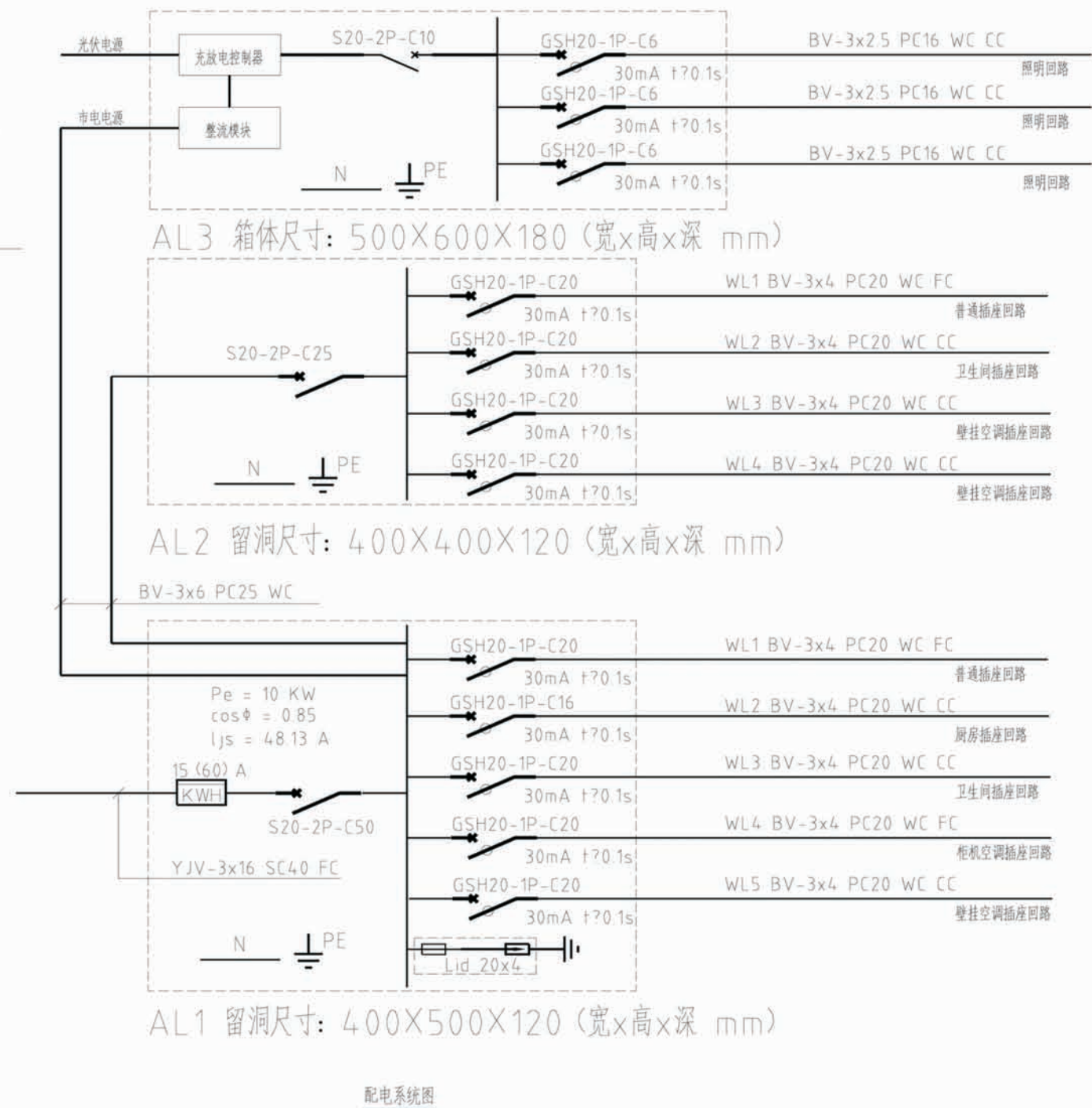
表格仅供参考, 具体以实际为准。

项目 陕南-19号农房 图号 水施-03

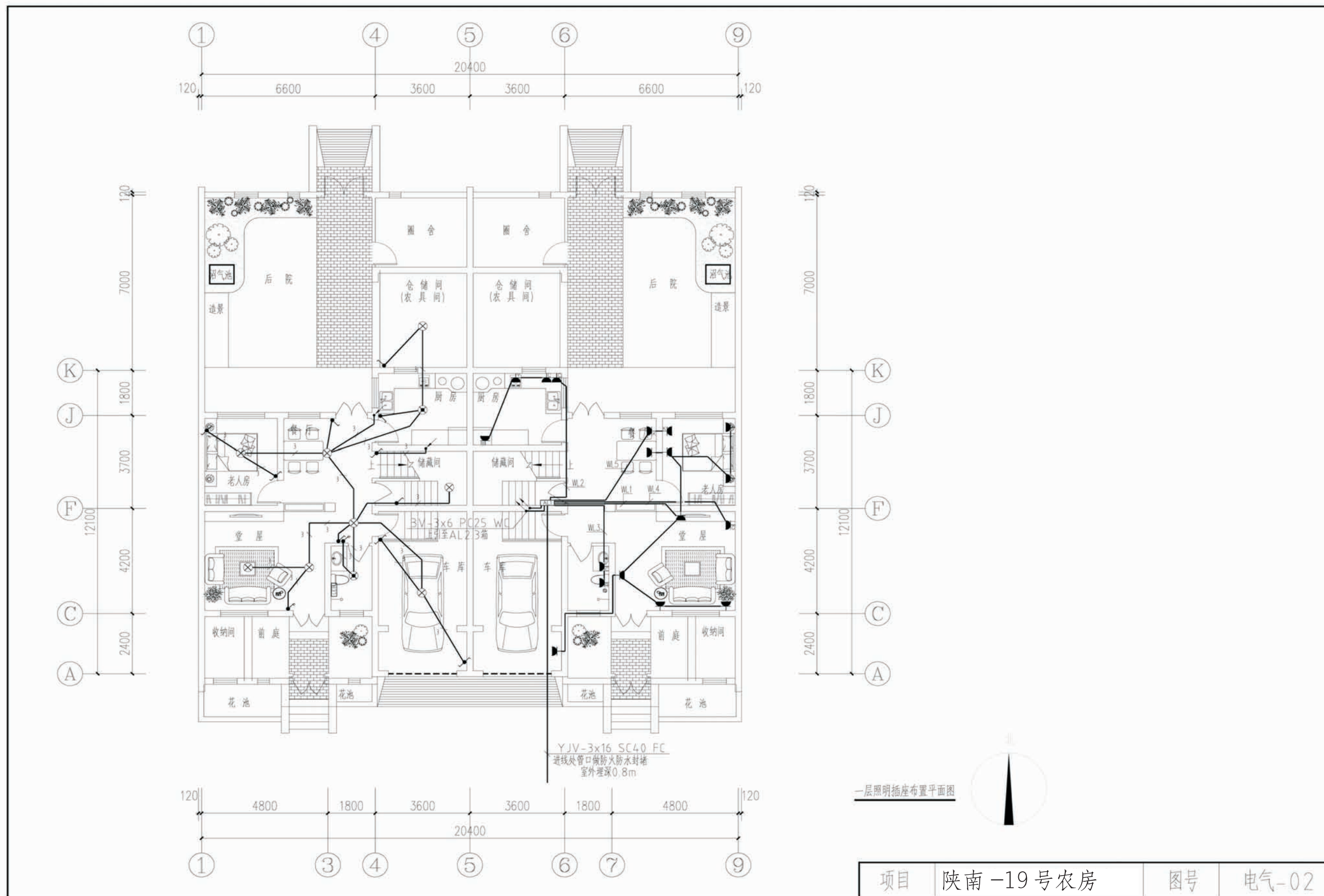


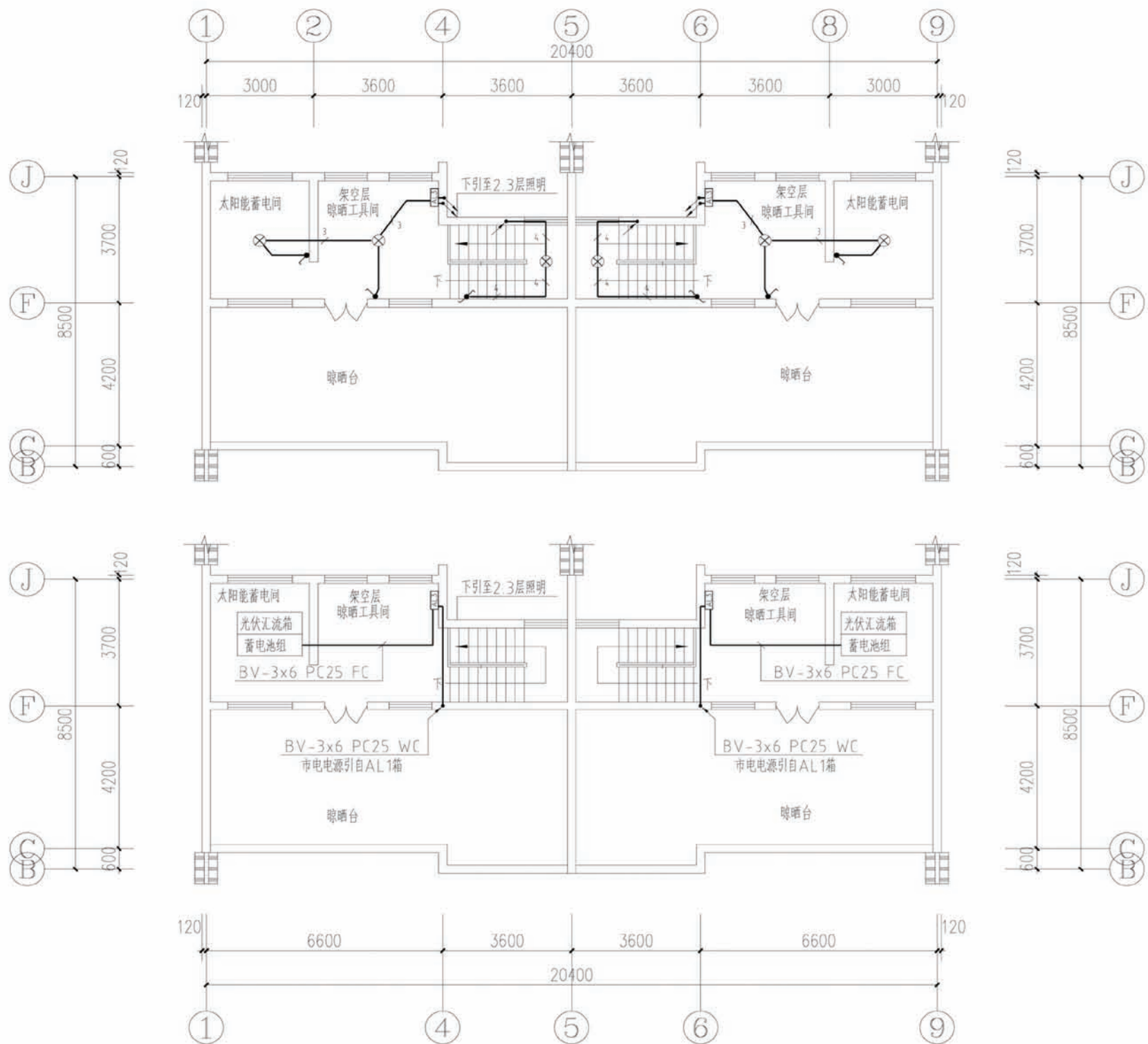
主要设备材料表

图例	说明	安装位置
AL	户内配电箱	h=1.6m暗装
DD	户内弱电箱	h=0.5m暗装
☉	防水防尘灯	吸顶安装
⊗	节能灯9W	吸顶安装
●	壁灯	壁装h=2.2m
⏏	安全型三孔插座16A带开关防溅盒 (IP54) V4.26/15CS	h=2.3m
⏏	安全型三孔插座10A带开关 (抽油烟机插座) V4.26/10S	h=1.8m
⏏	安全型五孔插座带开关防溅盒 (厨卫插座IP54) V4.26/10USL	h=1.3m
⏏	安全型带开关三孔插座10A (洗衣机插座IP54带防溅盒)	h=1.3m
⏏	安全型五孔插座10A V4.26/10USL	h=0.3m
⏏	安全型空调插座带开关16A V15/10S	h=0.3m
⏏	安全型空调插座带开关10A V15/10S	h=2.2m
TV	电视插座V31VTV75	h=0.3m
TP	电话插座VT01	h=0.3m
TO	网络插座VC01	h=0.3m
⏏	单联开关	h=1.3m
⏏	双联开关	h=1.3m
⏏	三联开关	h=1.3m
⏏	双控开关	h=1.3m

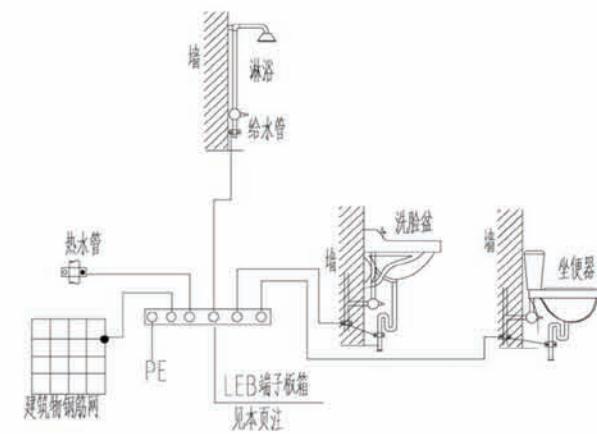


项目 陕南-19号农房 图号 电气-01





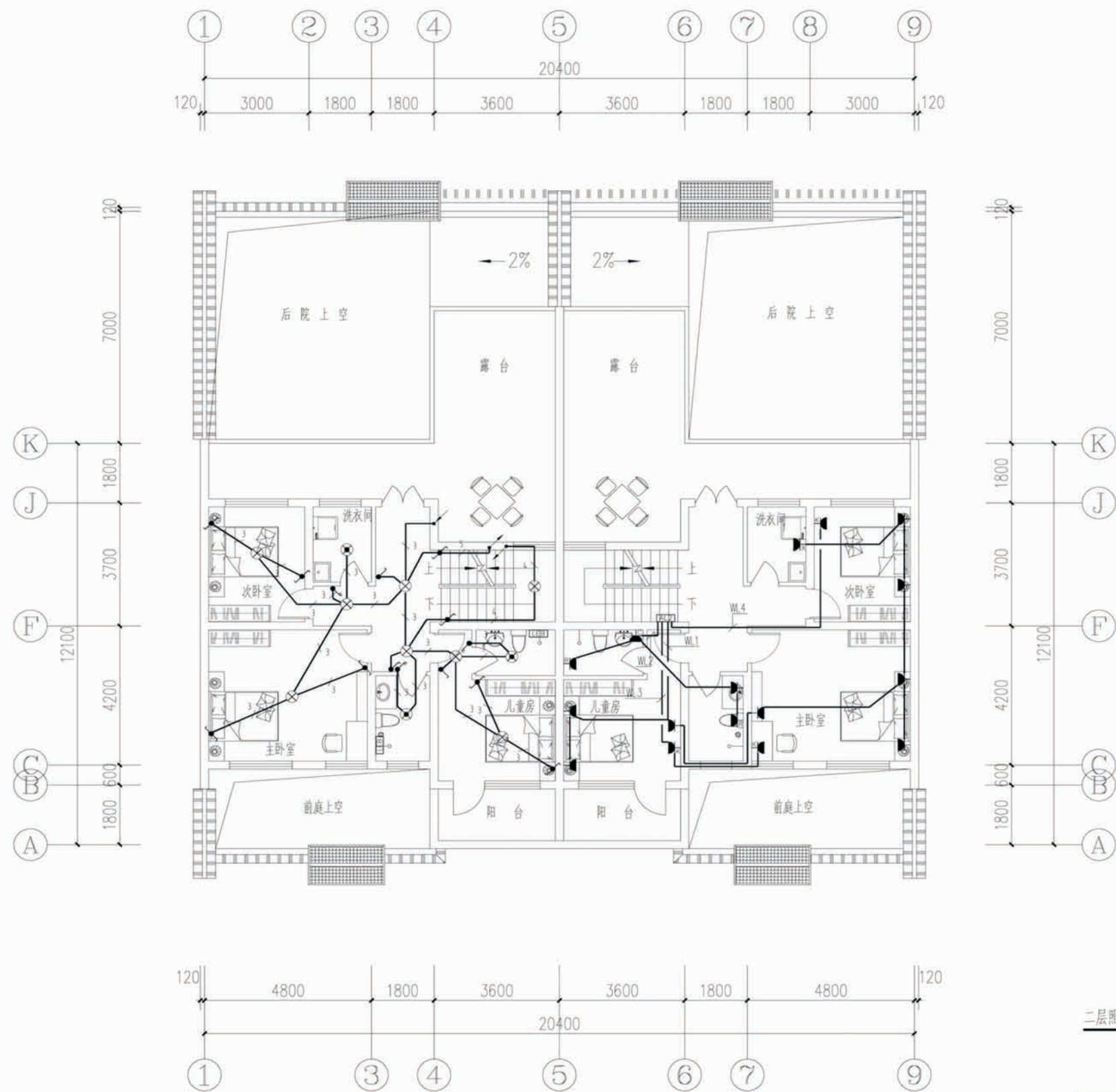
架空层电气布置平面图



浴室局部等电位联结详图

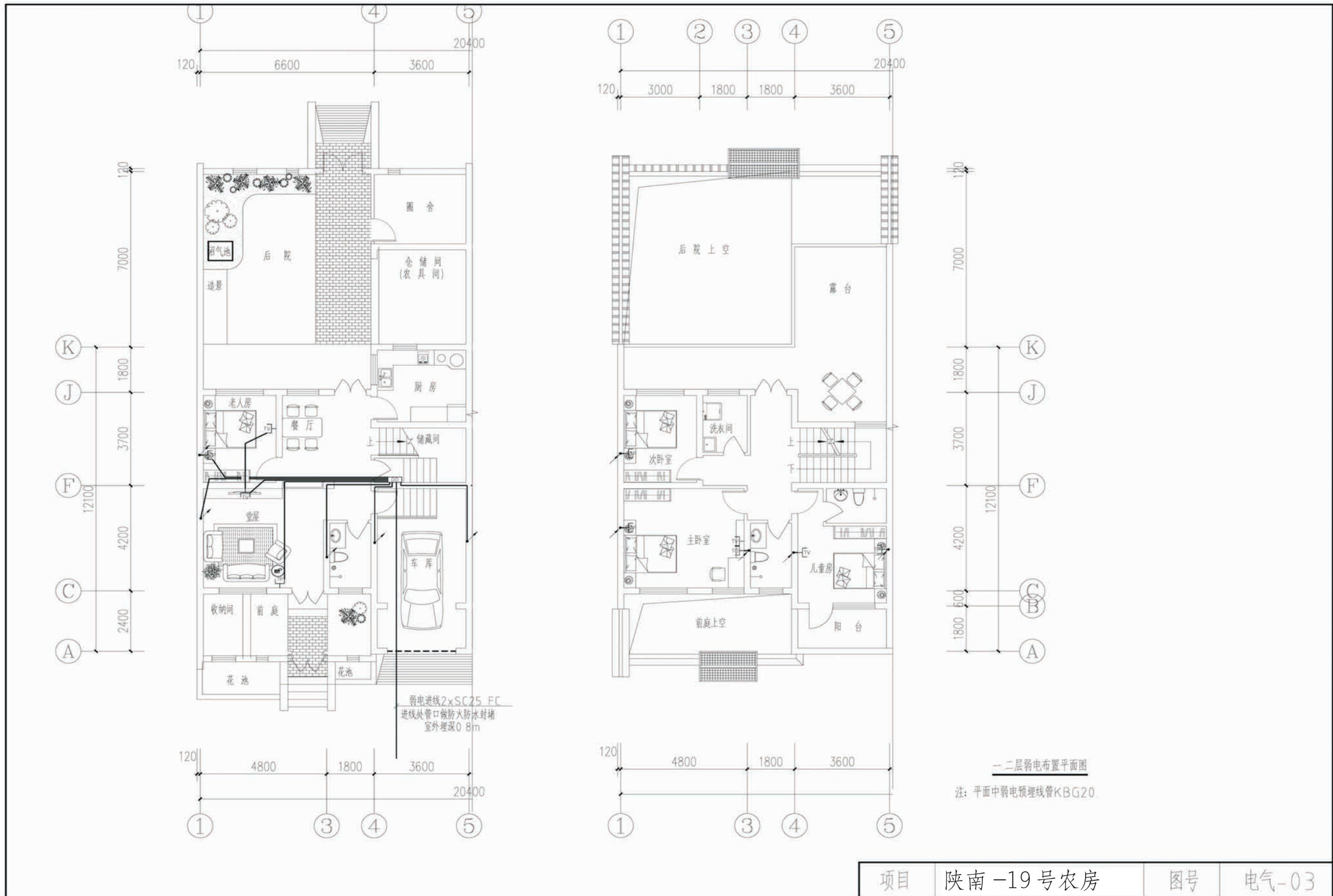
- 注：1.浴室局部等电位联结端子箱，暗装，底边距地0.3米。
- 2.箱体留洞尺寸：155×100×60(mm)(宽×高×深)。
- 3.联结内容为：浴室金属给、排水管、金属浴盆、金属采暖管，PE线以及建筑物钢筋网。
- 4.联结线采用BVR-1X4mm²导线在地面或墙内穿塑料管PVC16暗敷。
- 5.所有装设淋浴器的卫生间均做局部等电位，陕标图集09D6-82，95。
- 6.其中PE线接自就近插座。

项目	陕南-19号农房	图号	电气-05
----	----------	----	-------

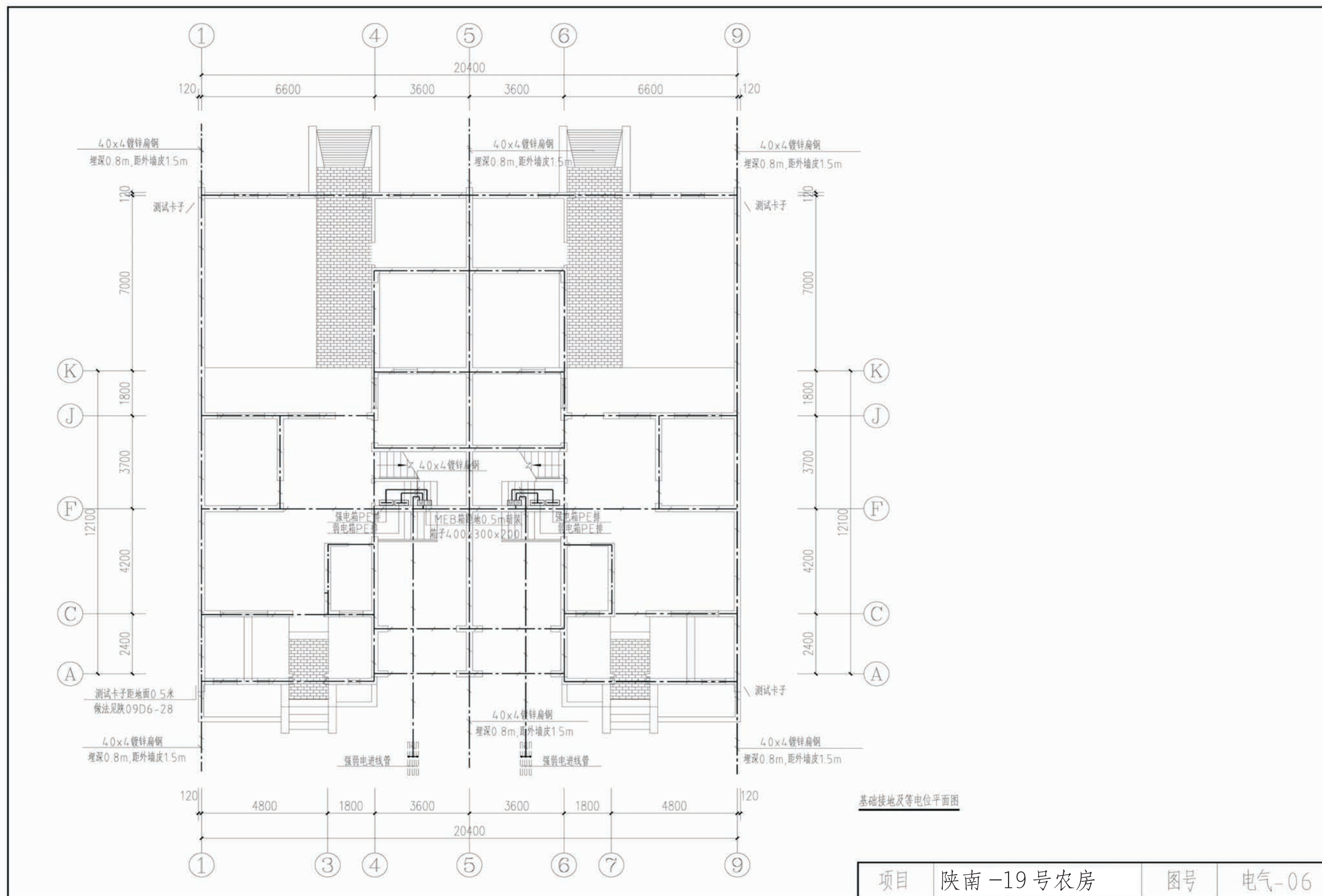


二层照明插座布置平面图

项目	陕南-19号农房	图号	电气-04
----	----------	----	-------



项目	陕南-19号农房	图号	电气-03
----	----------	----	-------



陕南 --19 号农房工程造价

工程项目总造价表

序号	单项工程名称	造价 (元)
1	陕南 --19 号农房	252062
总价		252062
大写	贰拾伍万贰仟零陆拾贰元整	

单项工程造价汇总表

序号	单项工程名称	造价 (元)
1	土建工程	215513.01
2	给排水工程	11342.79
3	暖通工程	
4	电气工程	25206.2
总价		252062