

# 陕南 --17 号农房方案

设计单位：商洛市建筑勘察设计院

设计人员：刘怡 李敏 薛军宏 刘洋 黄李扬

## 设计说明：

本着实用、经济、美观的原则，考虑商洛地处秦岭腹地的特殊地理位置，本方案努力争取适应当地农民的生活习惯、降低造价，并为当地居民创造良好的邻里交流空间，打造灵活多样，适应性广泛的高质量民居为目的。本设计拟建于陕西省商洛市商州区某村庄，适合于抗震设防七度及七度以下，场地较平整的地带或者山区宅基地，本工程平面布局既突破了传统民居的布局形式，又能结合当地居民的生活习惯，设计了庭院、阳台、粮仓等功能，既满足了人们的生活起居，又符合当地的民俗。通风采光良好，平面布局合理，功能紧凑，体现了节能节地的设计理念。

建筑形态以具有商洛当地特色的全坡屋面为主，结合传统屋脊的做法，仿古木格栅的运用，以及屋顶太阳能板的利用，既体现了对传统元素的传承，又凸显了现代元素的创新，以达到方便、简洁、舒适的建造和使用效果。立面色彩以青砖、黛瓦、白墙，点缀暖色系的木色，使得立面效果清新典雅的同时透着温暖活泼。本设计适合乡间民宅独栋建造，亦适合平地联排建设。



鸟瞰图



总平面图



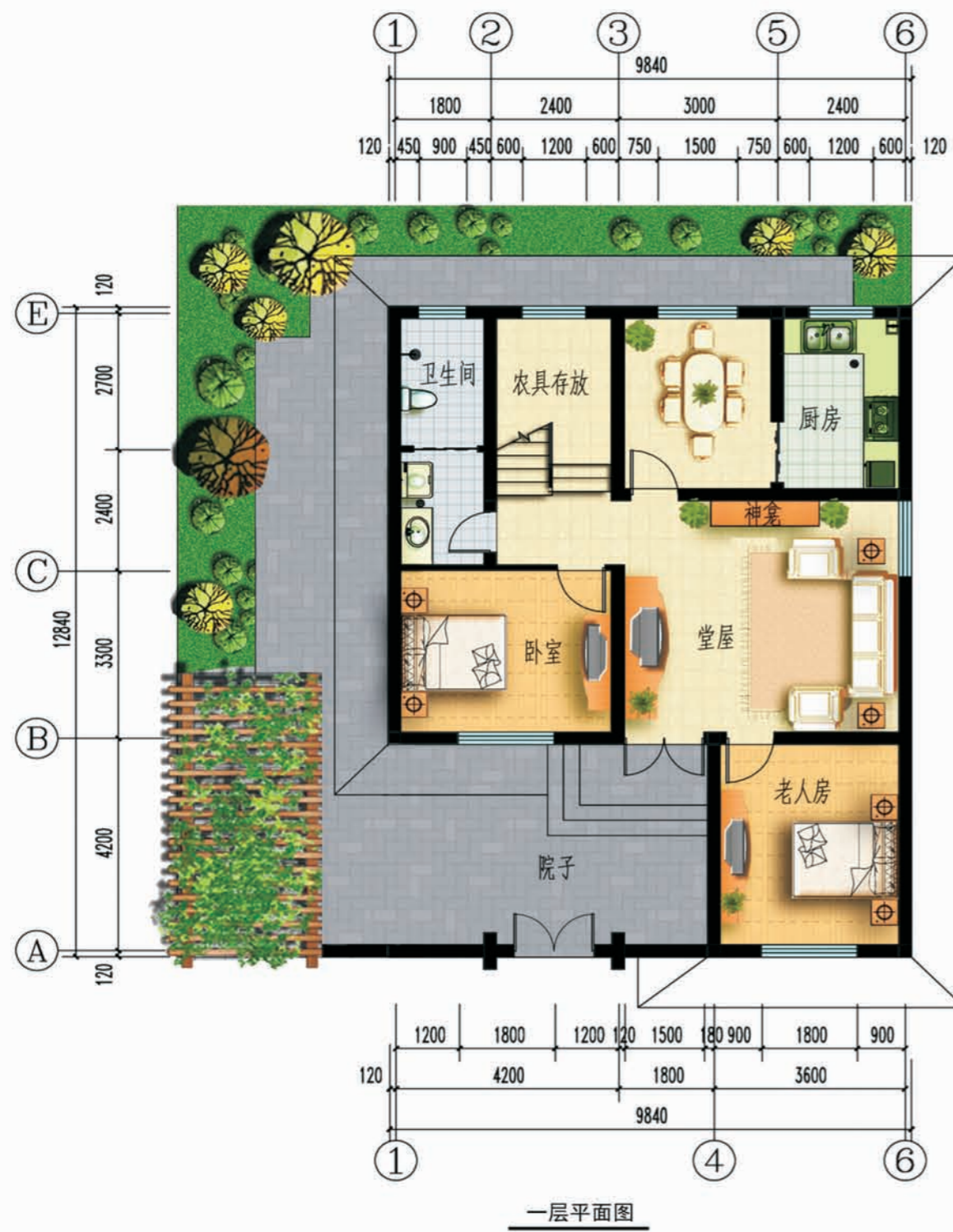
单体透视图



联排鸟瞰图



沿街透视图



一层面积: 101.15平方米  
 二层面积: 90平方米  
 总建筑面积: 195.35平方米  
 建筑占地面积: 90平方米  
 院落占地面积: 126.33平方米



## 陕南--17号农房施工图示例

## 设计总说明

## 一、建筑设计说明

## 1. 项目概况

- |                          |                |                                  |
|--------------------------|----------------|----------------------------------|
| 1.1、建筑层数：地上二层；           | 1.2、建筑高度：8.5米； | 1.3、总建筑面积：195.35m <sup>2</sup> ； |
| 1.4、结构类型：砖混结构；           | 1.5、结构安全等级：二级； | 1.6、建筑使用年限：50年；                  |
| 1.7、抗震设防分类：七度及七度以下，丙类建筑； |                |                                  |

## 2. 建筑设计说明

- 2.1、设计理念：本项目拟建于陕西省商洛市商州区某村庄，为独栋式民居住宅，适合于抗震设防七度及七度以下，场地较平整的地带，本工程平面布局突破传统民居的布局形式，通风采光良好，平面布局更加合理，功能紧凑，体现了节能节地的设计理念，建筑形态平坡结合，建筑立面简洁大方。
- 2.2、墙体：外墙为370厚承重粘土多孔砖，内墙为240或120厚承重粘土多孔砖，未注明的墙厚均为240，过梁根据承重墙上洞口宽度及该处的墙体厚度，按I级荷载级别，选用《陕09G05》中相应预制过梁，当洞口宽度 $\geq 2400$ ，以及位于钢筋混凝土柱或墙边的现浇过梁，详见结施图。
- 2.3、门窗框料为：深灰色塑钢型材，窗户均采用(5+9A+5)厚普通无色中空玻璃塑钢窗，外窗开启扇处均设纱窗，门窗立撑均为墙中。
- 2.4、建筑防水：屋面防水等级为II级，一道设防，卫生间、厨房防水等级为二级一道设防，防水材料业主自定；卫生间防水材料沿墙上翻1800，厨房防水材料沿墙上翻600，根部用C20混凝土现浇200高条带于楼板上，厚度同墙厚；厨房、卫生间及有水池的楼地面标高比其他房间的楼地面标高低20。
- 2.5、建筑防潮：对于地面标高-0.600以下无圈梁或钢筋混凝土梁处应设25厚1:2水泥加5%防水剂的墙体防潮层。
- 2.6、施工注意事项：凡管道穿墙、穿楼板处，管道安装完后，管道孔四周需用同级耐火极限的不燃材料封堵严实。有防水要求的楼板和墙体处均用1:2.5水泥砂浆(加5%防水剂)堵塞。凡外墙悬挑部分的檐口以及窗台、窗顶等部位均应做滴水线，以防雨水渗漏或污染外墙。室内二次装修不得破坏建筑主体结构承重构件和超过结施图中标明的楼面荷载值。

## 二、结构设计说明

- 1、地基与基础：建筑场地的基、穴、坑、井、塘、河等必须按《建筑场地的基坑探查与处理暂行规范》(DBJ61-57-2010)进行处理。室内回填土压实系数 $\geq 0.94$ 。
- 2、材料：
- 2.1、混凝土强度等级均为C25；
- 2.2、钢筋说明： $\Phi$ 示HPB300钢筋， $\Omega$ HRB335钢筋；
- 2.3、砌体材料说明： $\pm 0.000$ 以下墙体采用MU10粘土砖及M10水泥砂浆砌筑， $\pm 0.000$ 以上所有墙体均采用MU10承重粘土空心砖(KP1型)及M5混合砂浆砌筑，墙体详细做法详见陕09G01-1中的有关六、七度抗震设防区的详图及说明。
- 3、活荷载标准取值说明：
- 3.1、所有楼面2.0KN/m<sup>2</sup>； 3.2、上人屋面：2.0KN/m<sup>2</sup>； 3.3、阳台楼面：2.5KN/m<sup>2</sup>； 3.4、楼梯间不上人屋面：0.5KN/m<sup>2</sup>。
- 4、钢筋混凝土结构：
- 4.1、受力钢筋混凝土保护层最小厚度：梁、柱30、板20；
- 4.2、受力钢筋的最小锚固长度：HPB300钢筋 $\rightarrow 31d$ HRB335钢筋 $\rightarrow 31d$ (d为钢筋直径)；
- 4.3、受力钢筋的搭接长度：纵向钢筋搭接接头面积百分率为50%时：HPB300钢筋 $\rightarrow 44d$ HRB335钢筋 $\rightarrow 55d$ (d为钢筋直径)且 $\geq 300$ ；纵向钢筋搭接接头面积百分率为100%时：HPB300钢筋 $\rightarrow 44d$ HRB335钢筋 $\rightarrow 55d$ (d为钢筋直径)且 $\geq 300$ ；
- 4.4、所有现浇板中未标注的支座负弯矩筋的架立筋均为 $\Phi 6@200$ ；
- 4.5、所有钢筋混凝土悬挑构件的模板必须待混凝土强度达到设计强度的100%后，且在上一层主体结构施工完毕后方可拆除。悬挑构件支模时，外端梁头或板头要求向上起翘外挑长度的1/150。
- 5、其它：
- 5.1、构造柱生根于基础大放脚，详细做法详见陕09G01-17~17页有关详图及说明，圈梁详细做法详见陕09G01-127~38页有关详图及说明；

- 5.2、砖砌体工程的施工质量等级为B级；
- 5.3、施工过程中必须保证施工人员的安全。

## 三、给排水设计说明

- 1、设计内容：本设计包括室内给排水系统、室内热水系统及院子内雨水系统。
- 2、室内给水系统：
- 2.1、水源：给水水源为自来水(地下水丰富的地区可使用地下水)，水压根据当地情况确定；
- 2.2、管材、管件及接口形式：生活给水管、横干管和卫生间支管均采用PPR管，热熔连接；
- 2.3、管道保温：管道内给水管需作保温(保温层及保温材料由住户根据当地具体情况确定)。
- 3、室内热水系统：
- 3.1、热水由屋面太阳能供给，屋面预留太阳能冷水补水管，卫生间预留热水立管和支管；
- 3.2、管材、管件及接口形式：热水管道管材为PPR管，热熔连接。
- 4、排水系统：
- 4.1、排水系统：院子内雨水经雨水口收集后排出；污水经室外化粪池处理后排出；
- 4.2、管材、管件及接口形式：排水管道采用UPVC管材，粘接；
- 4.3、排水附件：地漏采用有水封地漏，清扫口采用地上式清扫口。
- 5、室内管沟采用砖砌管沟，管沟深度由平面图管线埋深定。

## 四、电气设计说明

- 1、本工程电气设计内容包括：1.1、照明系统； 1.2、接地及安全防护系统； 1.3、电话、网络及有线电视系统。
- 2、电源  
电源自室外供电部门低压线路采用1路YJV22-1.0kV电力电缆接入户内配电箱，电压220V。进户线位置可根据现场实际做相应调整。
- 3、布线
- 3.1、户内分支线路采用BV-450/750V电力电缆穿阻燃塑料电线管沿墙、地、顶等暗敷。照明回路采用BV-3x2.5-PC16线管，插座及空调回路采用BV-3x4-PC20线管。
- 3.2、平面图中所有回路均单独穿管，各回路中性线及PE线应从各配电箱内引出。
- 3.3、照明、插座线路均为三根导线(L, N, PE)，至单联开关线路均为二根导线(接线盒均采用PVC壳体)。
- 3.4、设备选择及安装：所有开关及插座均暗设；配电箱暗设。
- 4、接地及安全防护
- 4.1、本工程采用联合接地系统，保护接地、设备接地共用接地装置。
- 4.2、低压配电系统的接地形式采用TN-C-S系统。在总等电位端子箱由接地极引出PE干线。楼内凡正常不带电而绝缘损坏时可能带电的电气设备的金属外壳，金属支架等物均应与PE线可靠连接。
- 4.3、建筑物总等电位联结，应将楼内保护干线、接地干线、各种公用设施的金属管道，建筑物金属结构，钢筋混凝土基础钢筋等可靠连接。
- 4.4、所有洗浴卫生间设局部等电位联结。
- 5、电话、宽带网络系统、有线电视系统由运营商深化设计后方可实施。弱电末端插座距离不小于200mm。

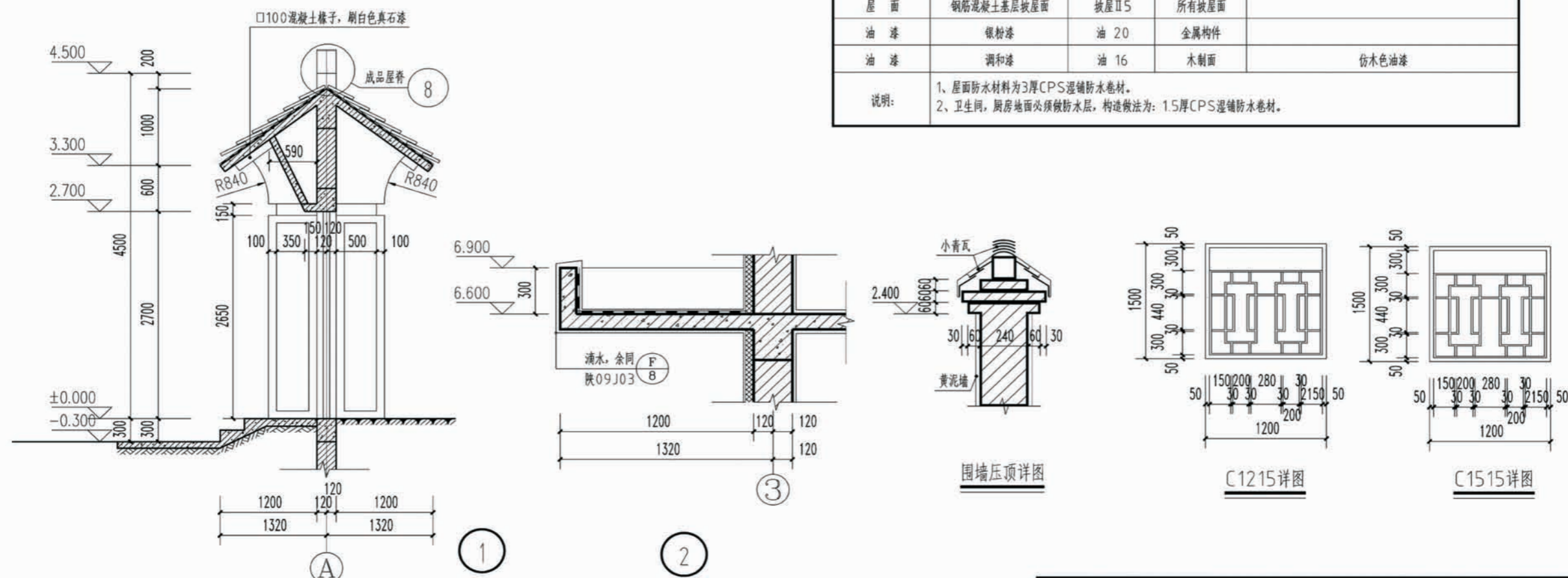
项目	陕南-17号农房	图号	设计说明
----	----------	----	------

门窗统计表

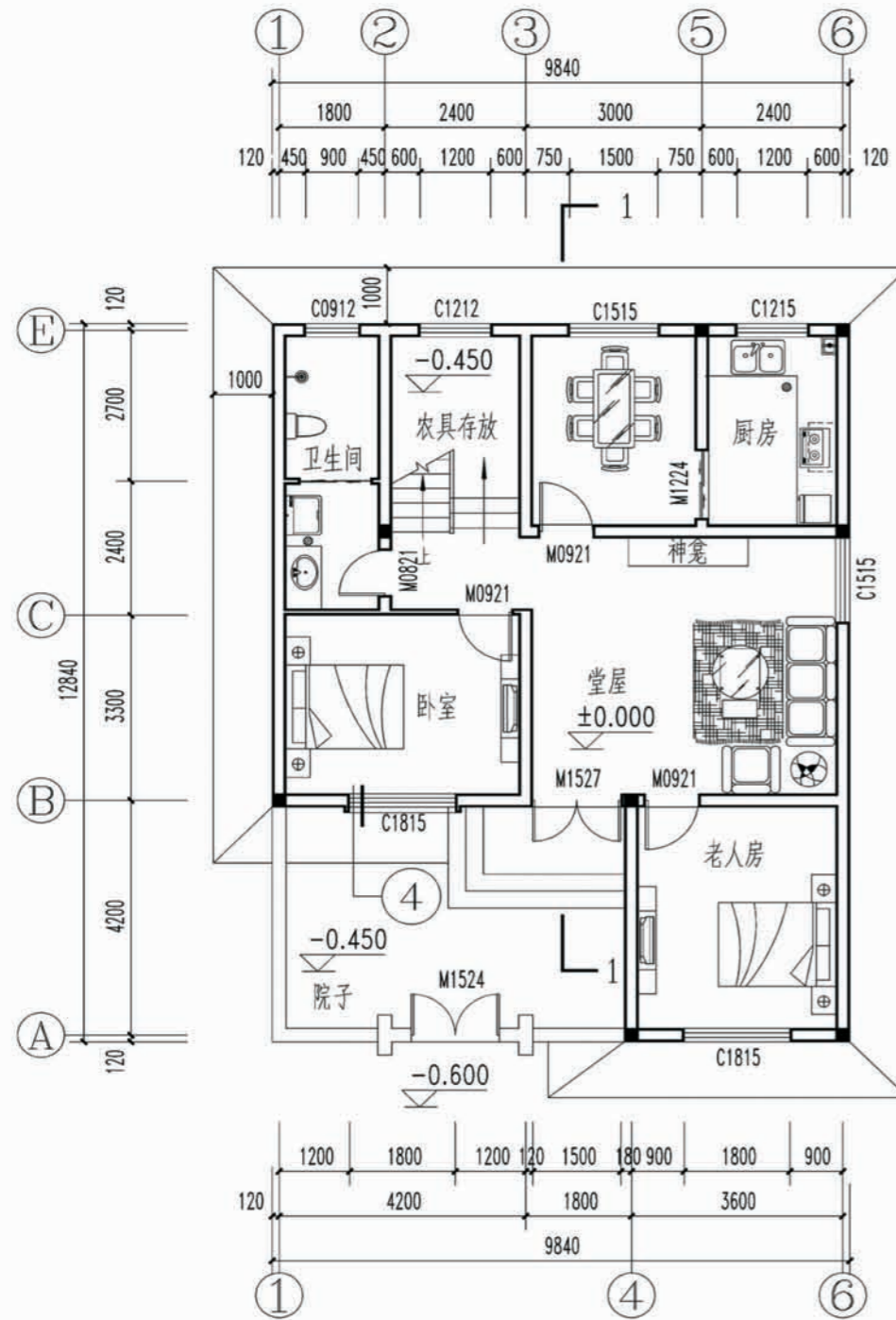
类型	设计编号	洞口尺寸(mm)	数量	图集名称	页次	选用型号	备注
大门	M1524	1500X2400	1				实木大门
木门	M0821	800X2100	2	陕09J06-1	16	M <sub>9</sub> -0821	
	M0921	900X2100	5		16	M <sub>7</sub> -0921	
	M1527	1500X2700	1	建施02页			
门联窗	MLC	2100X2100	1	陕09J06-1	92	M <sub>7</sub> -0921	
推拉门	LM1521	1500X2100	1				
塑钢塑钢	C0912	900X900	2	陕09J06-1	4.4	CST-04	窗台高1500
	C1515	1500X1500	5		4.4	CST-32	窗台高900
	C1215	1200X1200	2		4.4	CST-10	窗台高见楼梯剖面
	C1815	1800X1800	3		4.5	CST-71	窗台高900
说明	1.窗户均采用(5+9A+5)厚无色中空玻璃,木色塑钢窗框,传热系数为2.7。外窗的气密性等级均不低于4级。 2.塑钢门窗的强度,抗风性,水密性,平整度等技术要求均应达到国家有关规定。						

建筑用料做法说明表

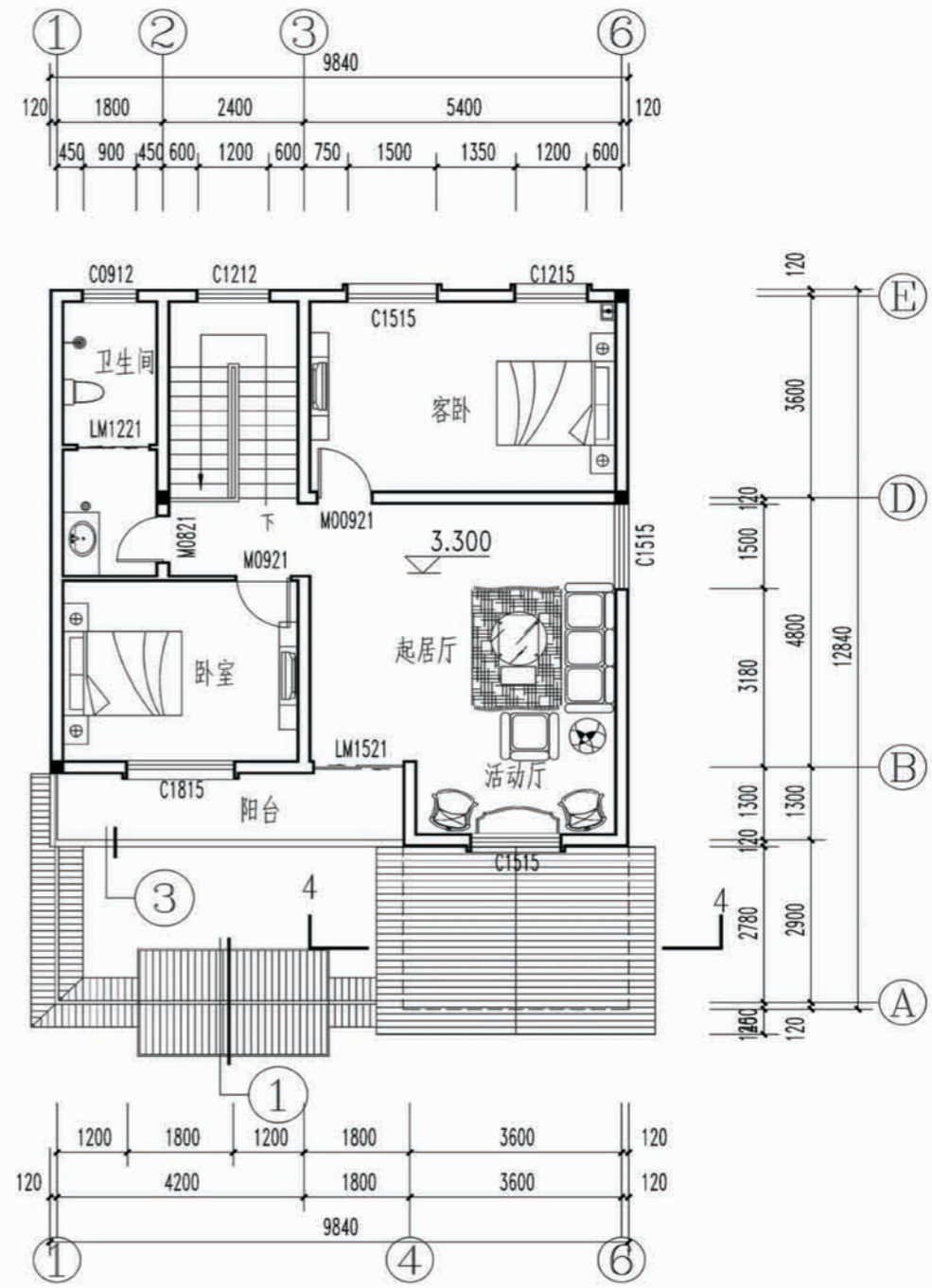
项目	名称	编号	适用范围	备注
墙身砌体			所有内外墙体	砖及砂浆强度等级均详见结构设计说明
散水	细石混凝土散水	散 4	一层四周散水	宽度为900,坡度为5%
台阶	青石台阶	台 6	一层入口处台阶	
外墙饰面	仿砖真石漆墙面	仿幕墙涂2	详见立面图	
内墙饰面	瓷砖防水内墙面	内 112	厨房,卫生间	300X450X8彩印瓷片,做至吊顶低
内墙饰面	乳胶漆墙面	内 33	其它内墙面	刷白色乳胶漆
地面	铺地砖地面(有防水)	地 29	厨房,卫生间	墙砖规格业主自定,防水材料见注2
地面	铺地砖地面	地 28	其他地面	
楼面	铺地砖楼面(有防水)	楼 41	卫生间楼面	
楼面	铺地砖楼面	楼 39	其他楼面	
踢脚	地砖踢脚	踢 19	全部	高120
顶棚	板底乳胶漆顶棚	棚 17	全部	
屋面	铺地砖上人屋面	屋Ⅲ7	露台	
屋面	钢筋混凝土基层坡屋面	坡屋Ⅱ5	所有坡屋面	
油漆	银粉漆	油 20	金属构件	
油漆	调和漆	油 16	木制面	仿木色油漆
说明:	1.屋面防水材料为3厚CPS湿铺防水卷材。 2.卫生间,厨房地面必须做防水层,构造做法为:1.5厚CPS湿铺防水卷材。			



项目 陕南-17号农房 图号 建施-01



一层平面图

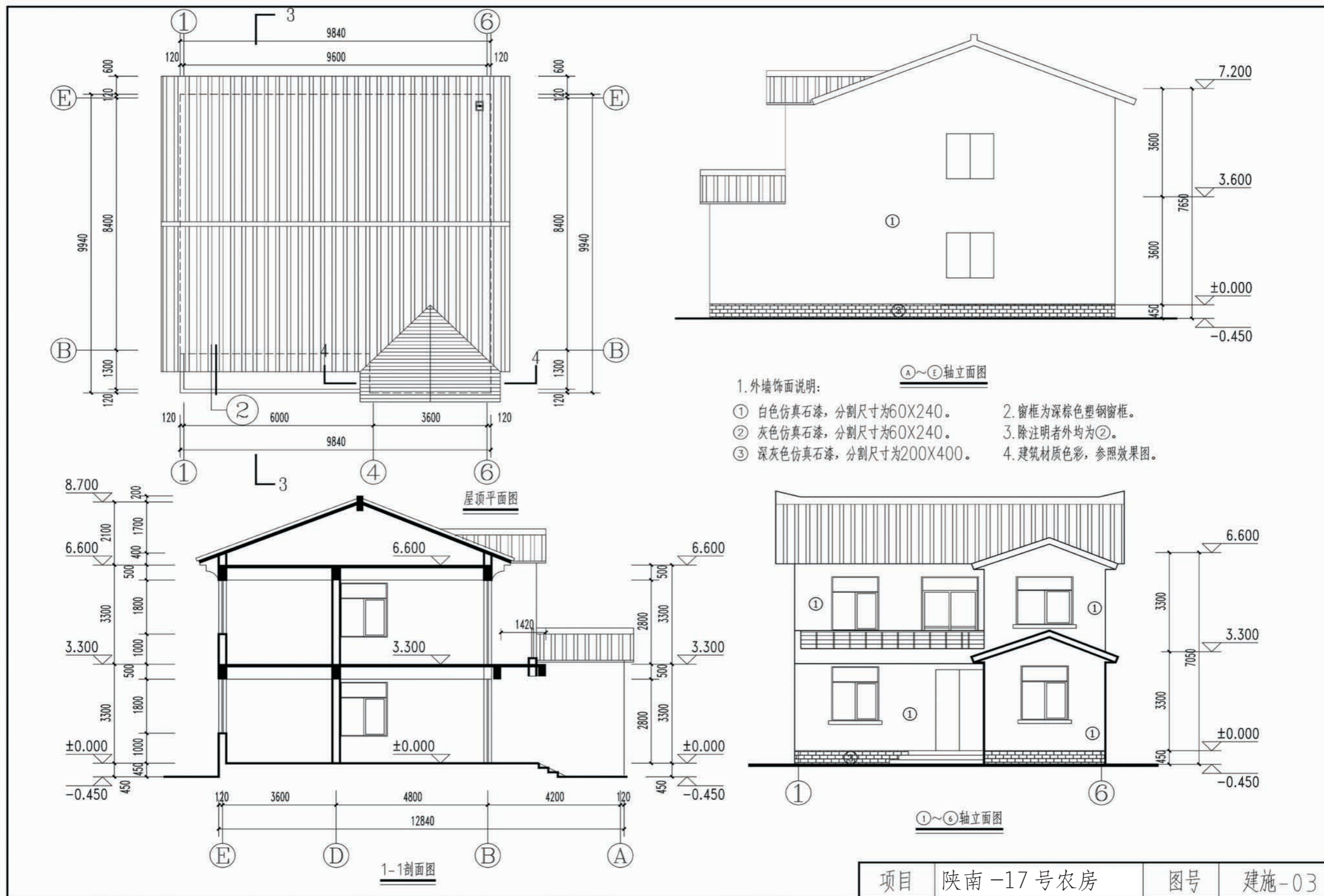


二层平面图

注：

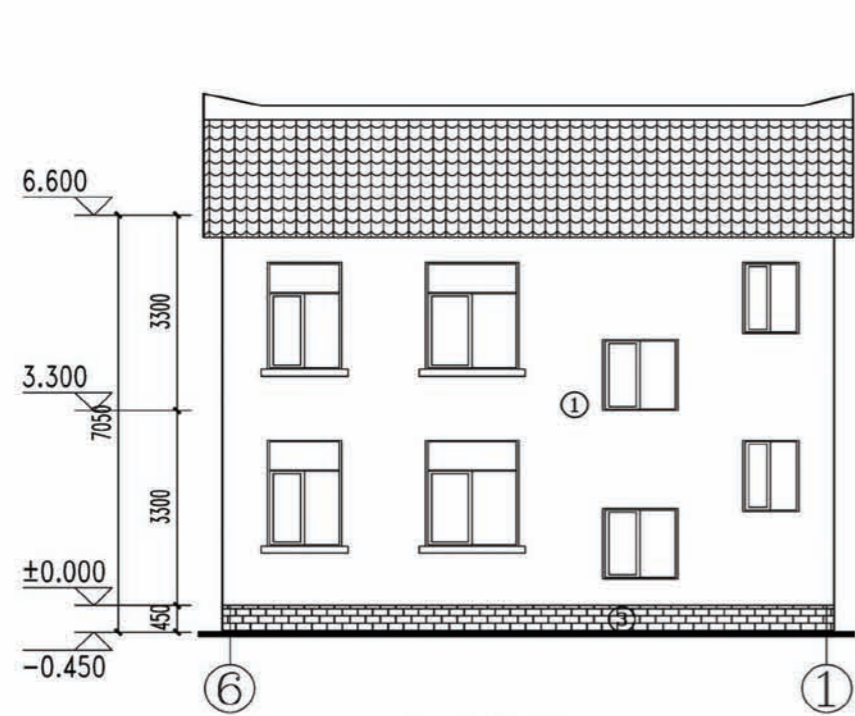
1. 所有未标注的墙厚为240，所有未标注的240厚墙体门窗洞口净宽为120，未标注的120厚墙体门窗洞口净宽为120。
2. 一层以上与一层相应位置未标注的门、窗洞口尺寸均同一层的尺寸。
3. 屋面落水管穿悬挑板处预埋 DN120 的钢管，板面缝用密封胶填实。
4. 卫生间低于室内 20，均沿楼地面做 250 高的 C20 素混凝土上翻梁。
5. 图中卫生间的地漏做法均参见陕 09J05 第 48 页详图。
6. 卫生间留洞配合水施图纸施工。
7. 地面向地漏方向做 0.5% 排水。
8. 室外台阶做法见陕 09J09 图 09-10。
9. 消防箱、配电箱预留洞口，布置和相关图不一致时，以相关图为准。
10. 若柱子布置与结构不符，以结构为准。

项目 陕南-17号农房 图号 建施-02

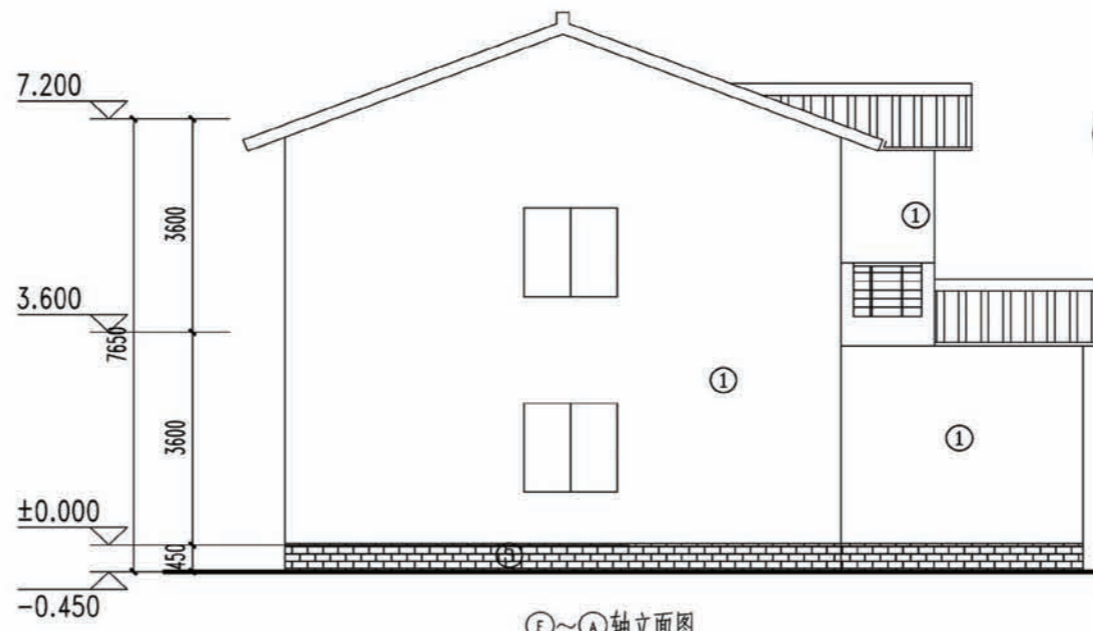


1. 外墙饰面说明:
- ① 白色仿真石漆, 分割尺寸为60X240。
  - ② 灰色仿真石漆, 分割尺寸为60X240。
  - ③ 深灰色仿真石漆, 分割尺寸为200X400。
  - 2. 窗框为深棕色塑钢窗框。
  - 3. 除注明者外均为②。
  - 4. 建筑材质色彩, 参照效果图。

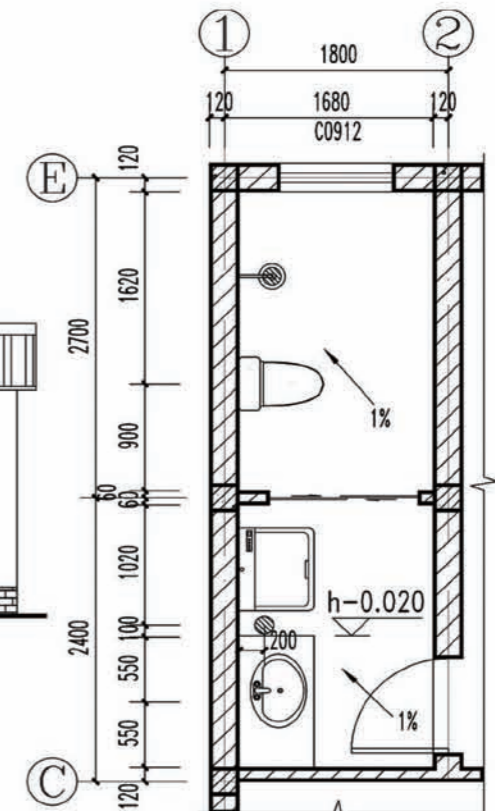
项目	陕南-17号农房	图号	建施-03
----	----------	----	-------



6~1轴立面图



E~A轴立面图

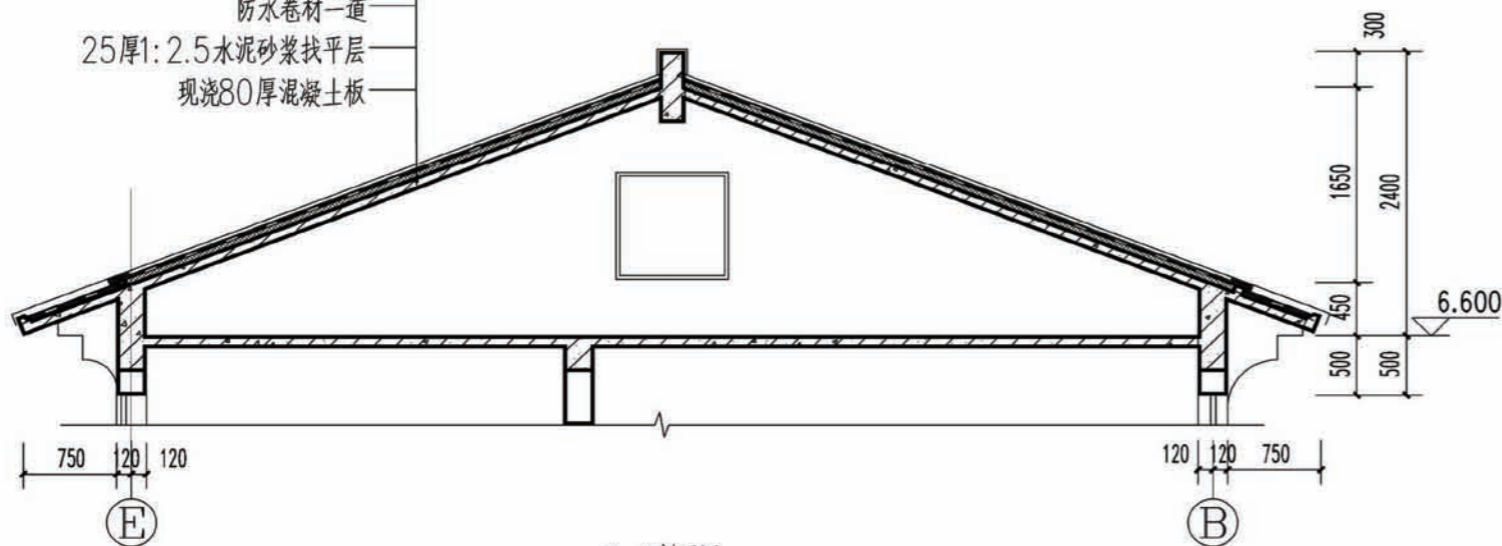


卫生间大样图

1. 外墙饰面说明:

- ① 白色仿真石漆, 分割尺寸为60X240。
- ② 灰色仿真石漆, 分割尺寸为60X240。
- ③ 深灰色仿真石漆, 分割尺寸为200X400。
- 2. 窗框为深棕色塑钢窗框。
- 3. 除注明者外均为②。
- 4. 建筑材质色彩, 参照效果图。

小青瓦屋面  
30厚M5.0混合砂浆  
防水卷材一道  
25厚1:2.5水泥砂浆找平层  
现浇80厚混凝土板



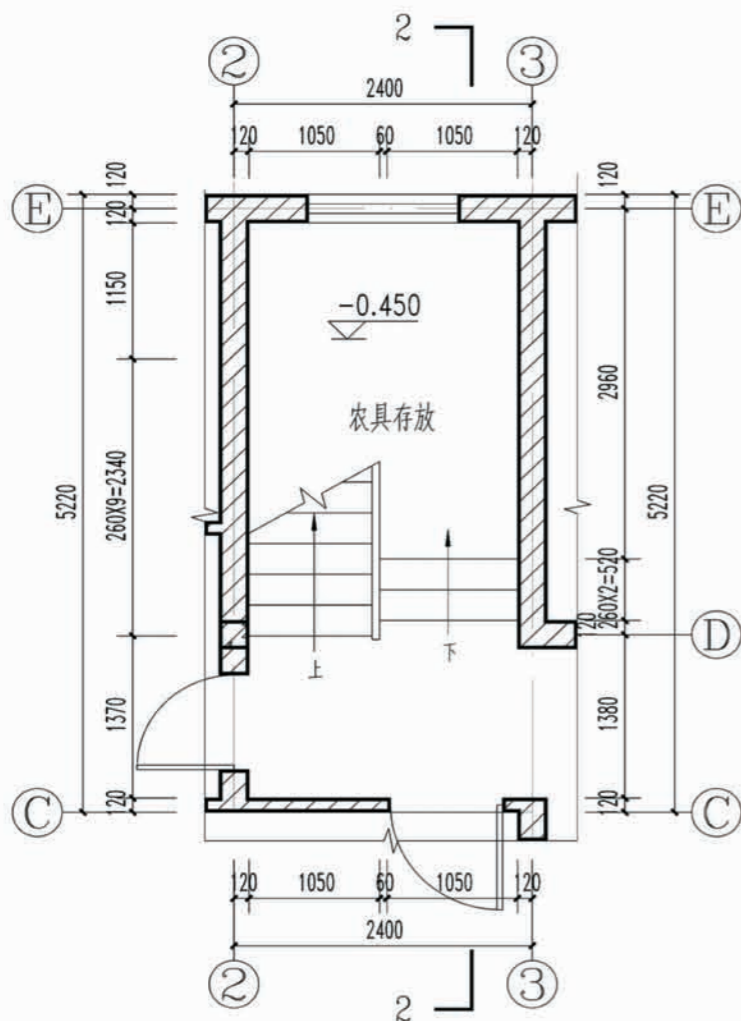
3-3剖面图

卫生间设计说明:

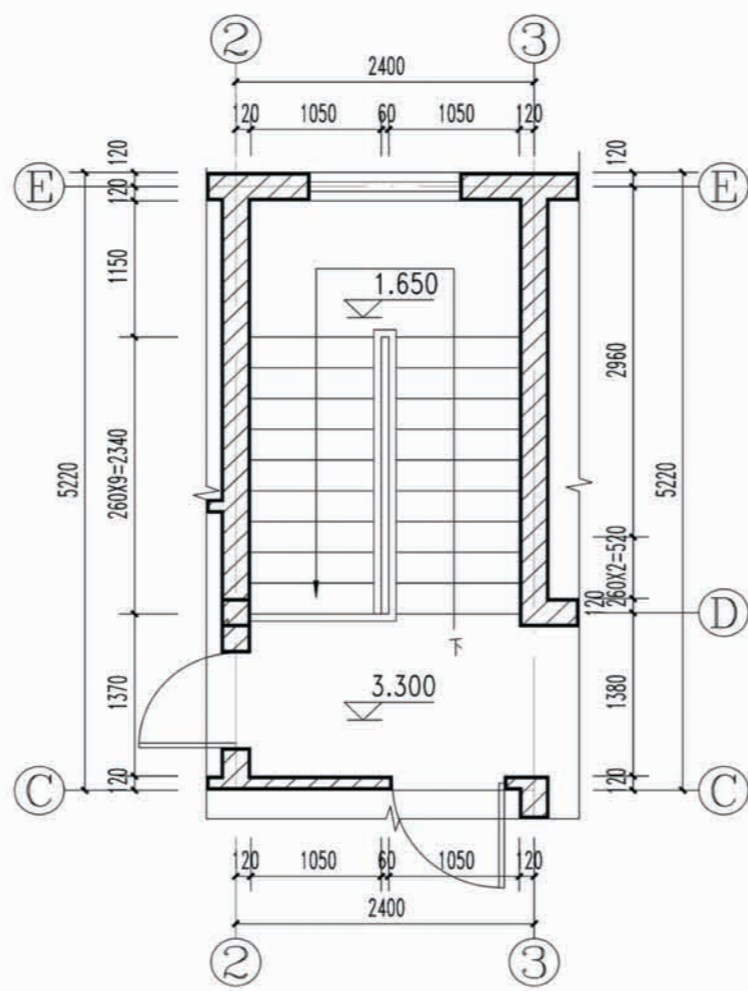
- 1、卫生间室内地坪比楼地面地坪低20mm
- 2、卫生间设计仅为平面布置示意, 卫生间管井由二次装修做。
- 3、洗涤盆, 洗脸盆, 浴盆排水口预留洞为 $\phi 100$ , 坐便器预留洞 $\phi 200$ , 地漏预留洞 $\phi 100$ 。
- 4、地漏做法参照陕09J05 (48)。
- 5、门口做法参照陕09J05 (49)。

项目	陕南-17号农房	图号	建施-04
----	----------	----	-------

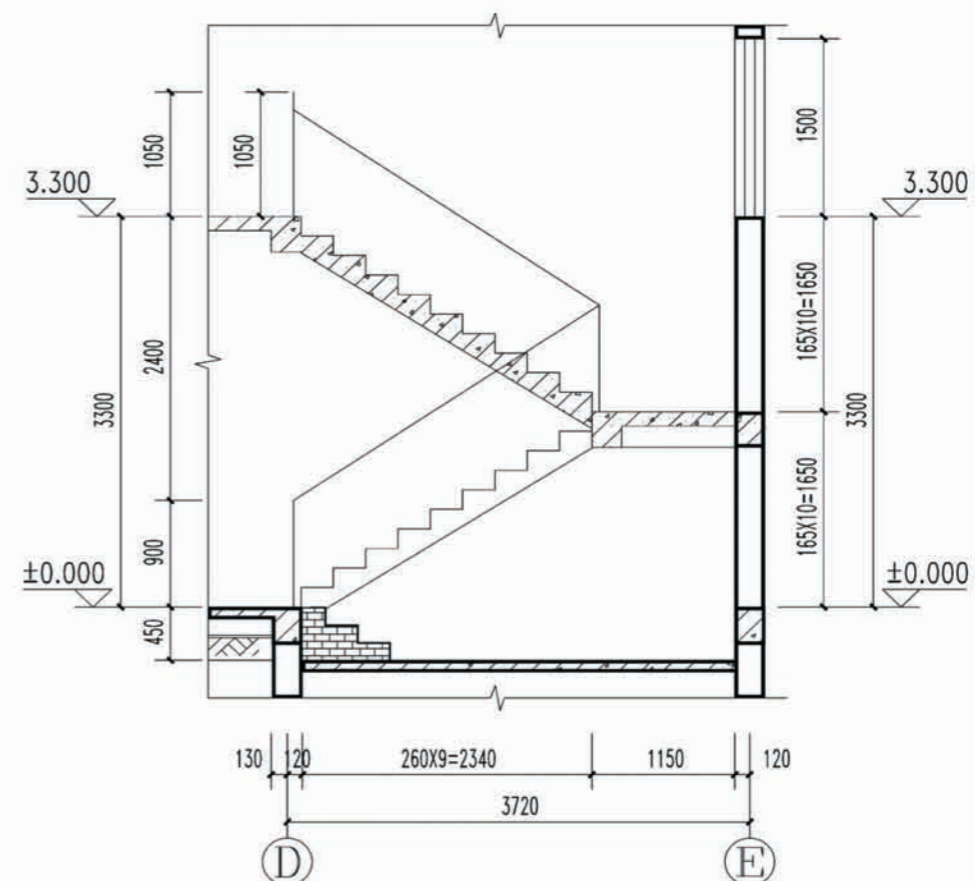




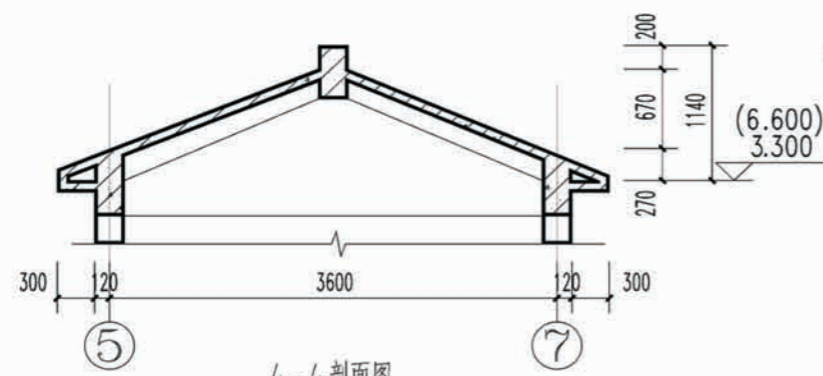
楼梯间一层平面图



楼梯间二层平面图



2-2剖面图

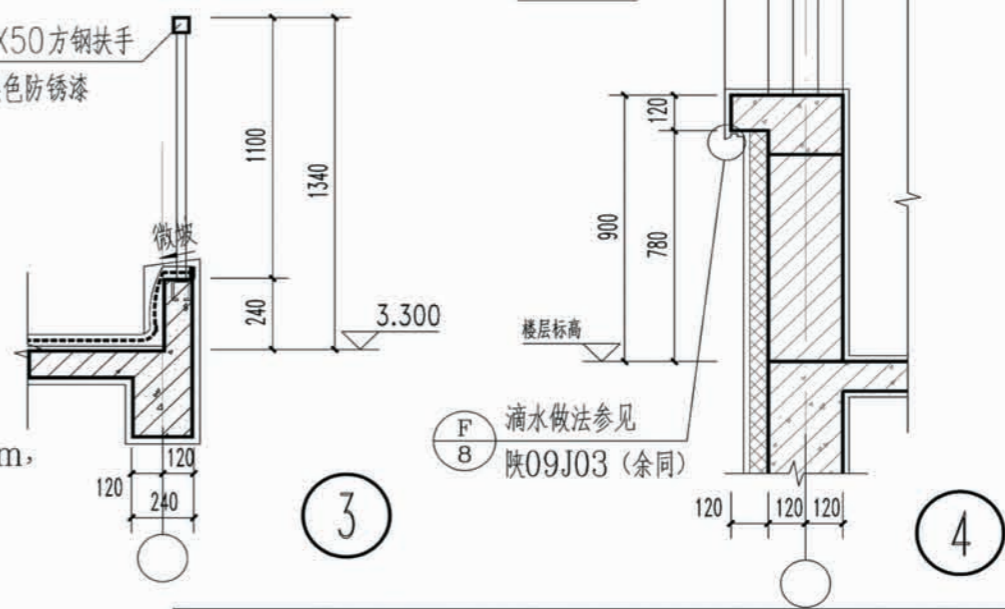


4-4剖面图

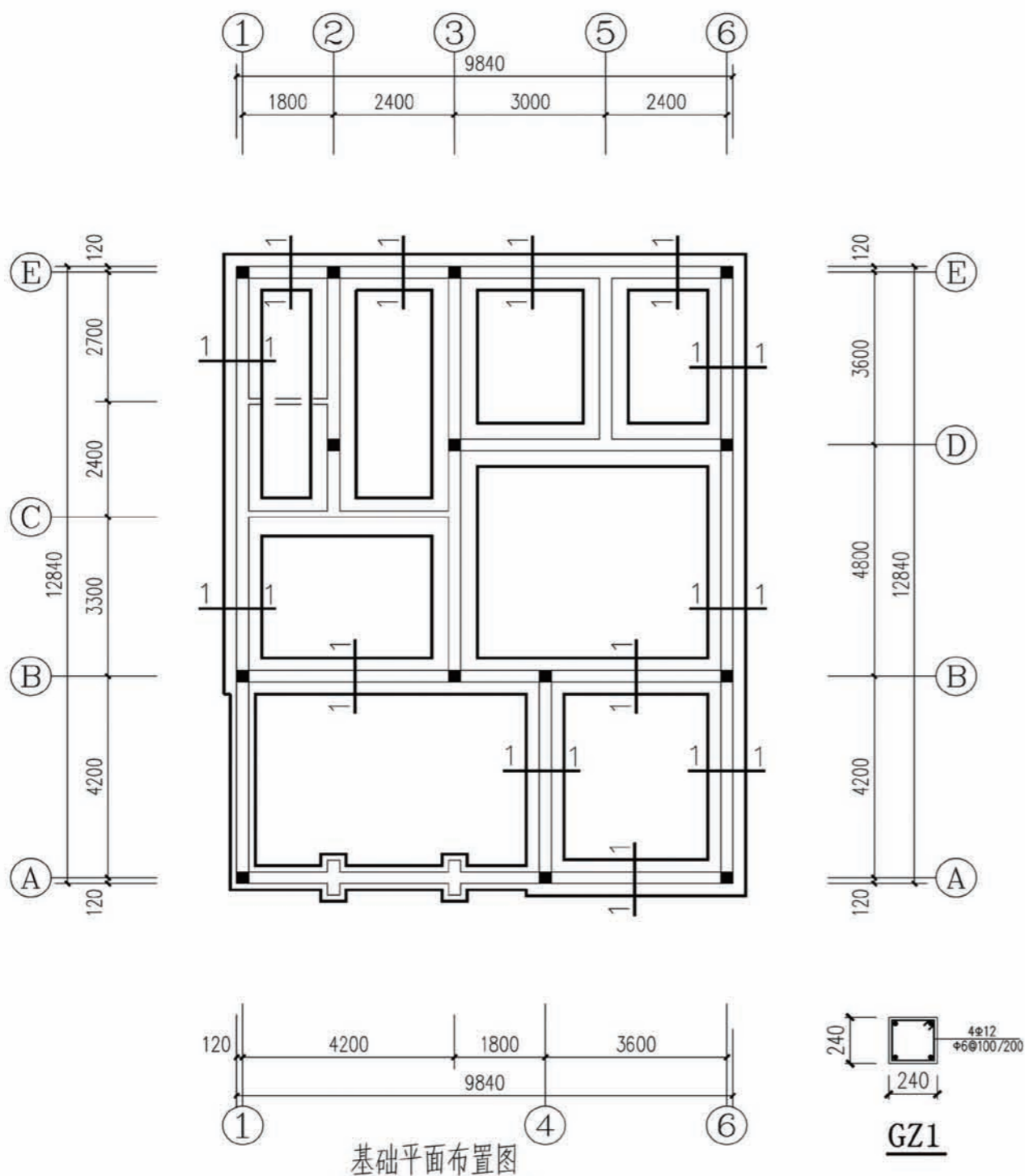
注:

1. 金属扶手金属栏杆见陕09J08 (48) ;
2. 楼梯踏步防滑条做法参见陕09J08 (75) ;
3. 楼梯踏步做法参见陕09J08 (113) ;
4. 楼梯临空处水平长度大于500mm时, 防护栏杆高度不小于1050mm, 楼梯所有垂直杆件净距不大于110mm, 并应有防儿童攀爬措施;
5. 室外台阶详见 陕09J09 (73) ;
6. 楼梯护栏栏杆做法参见 陕09J08 (67) .

50X50方钢扶手  
刷黑色防锈漆

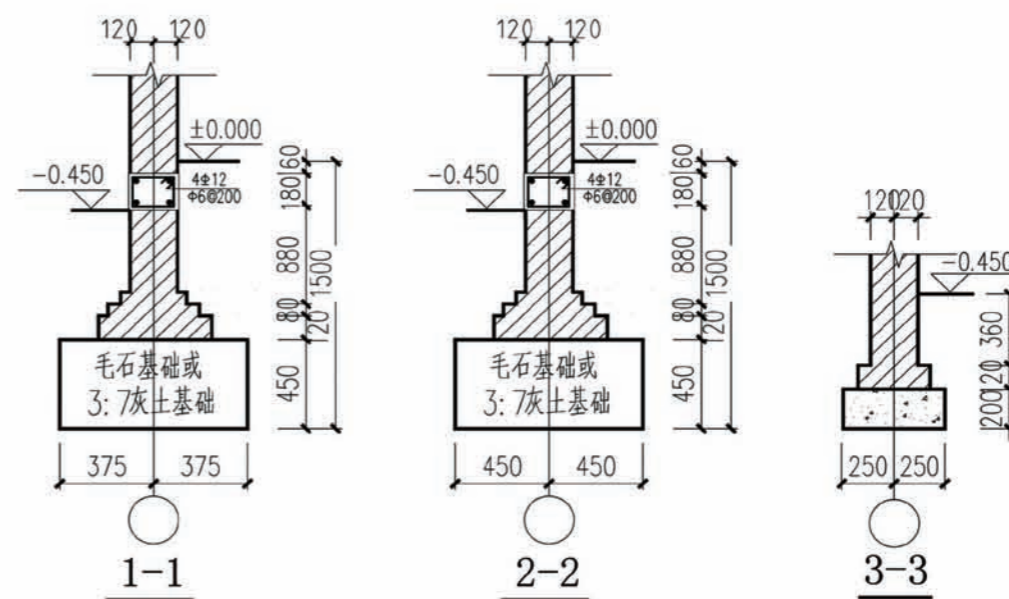


项目	陕南-17号农房	图号	建施-05
----	----------	----	-------

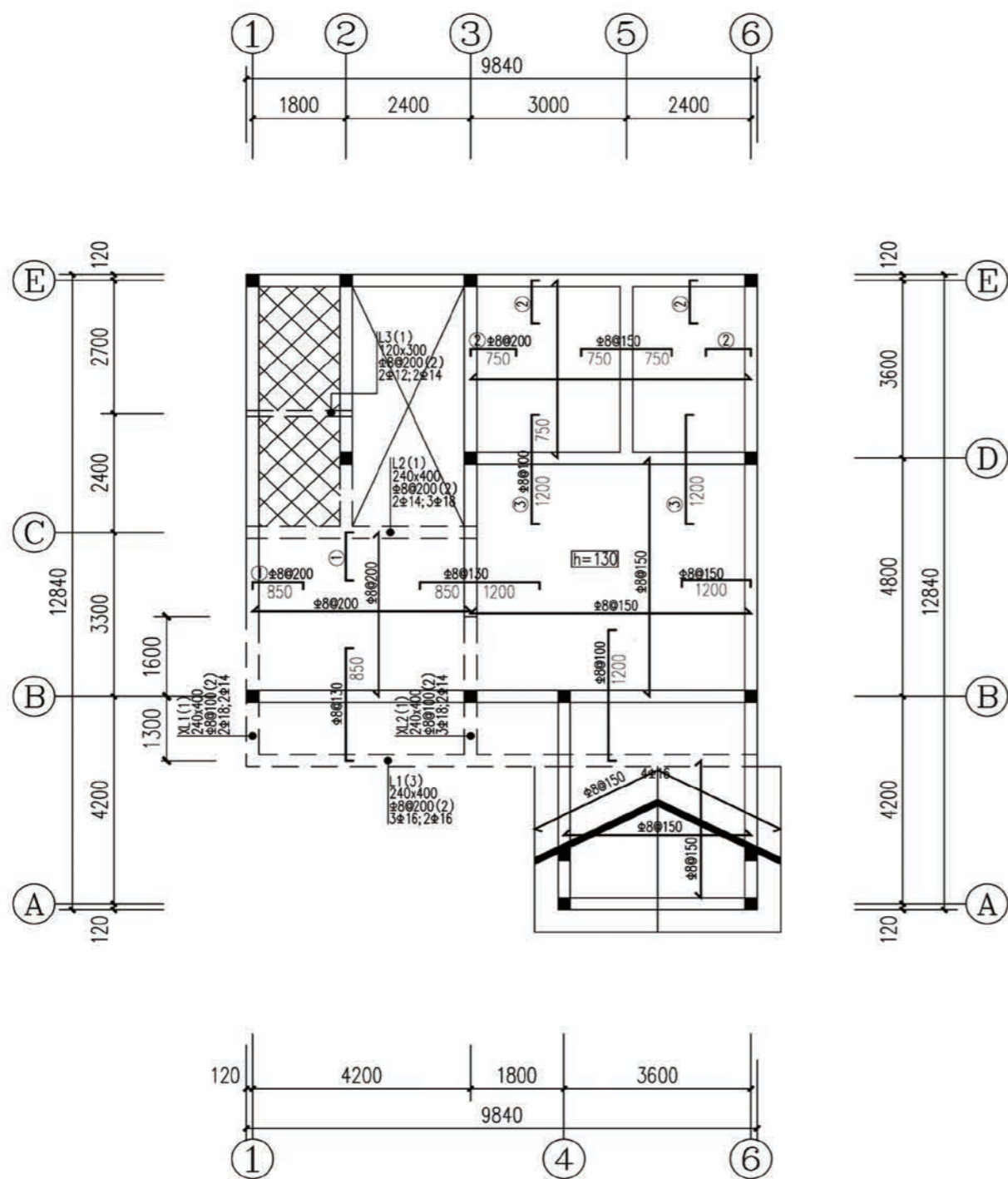


### 地基及基础设计说明

1. 根据本施工图的建筑专业要求，本工程的室内外高差为0.450米，基础标高为-1.500。
2. 本施工图进行基础设计时，按基底土为粘土或粉质粘土考虑，地基承载力特征值按  $f_{ak}=120\text{KPa}$  取值，将基础设计为灰土基础或毛石基础；若地基为河滩地时，则必须将基础底部的450厚3:7变为毛石基础，毛石基础必须采用浆砌毛石，采用MU20号未风化毛石，M5.0水泥砂浆。基础施工时应保证基底土均匀密实。
3. 3:7灰土的材料要求为：
  - (1) 土料应用粉质粘土，不含有松软杂质并应过筛，其颗粒不得大于15mm；
  - (2) 石灰应用新鲜的消石灰，其颗粒不得大于5mm。
  - (3) 3:7灰土的质量要求为：干密度为 $1.45\sim 1.55\text{ t/m}^2$ ，压实系数 $>0.95$ 。
4. 室内管沟平面位置参见水施“一层管道平面布置图”及“基础平面布置图”。
5. 室内给排水管沟宽度分别为600,800深度为1000，管沟排水坡度为1%沟底尽端标高为-0.900。
6. 室内管沟选用陕09G04第9页中的型号为G-5 I-II，地沟盖板选用陕09G04第32页中的GB-9，管沟穿墙过梁选用陕09G04第36页中的GL-2。
7. 室内管沟详细做法均详见陕09G04第9页中的详图①③及有关说明。


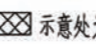


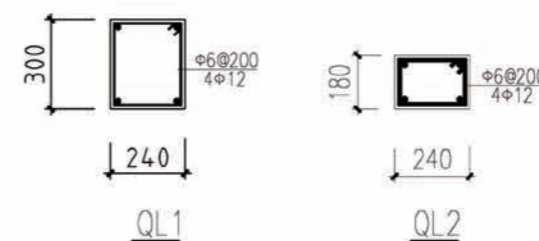
项目	陕南-17号农房	图号	结施-01
----	----------	----	-------



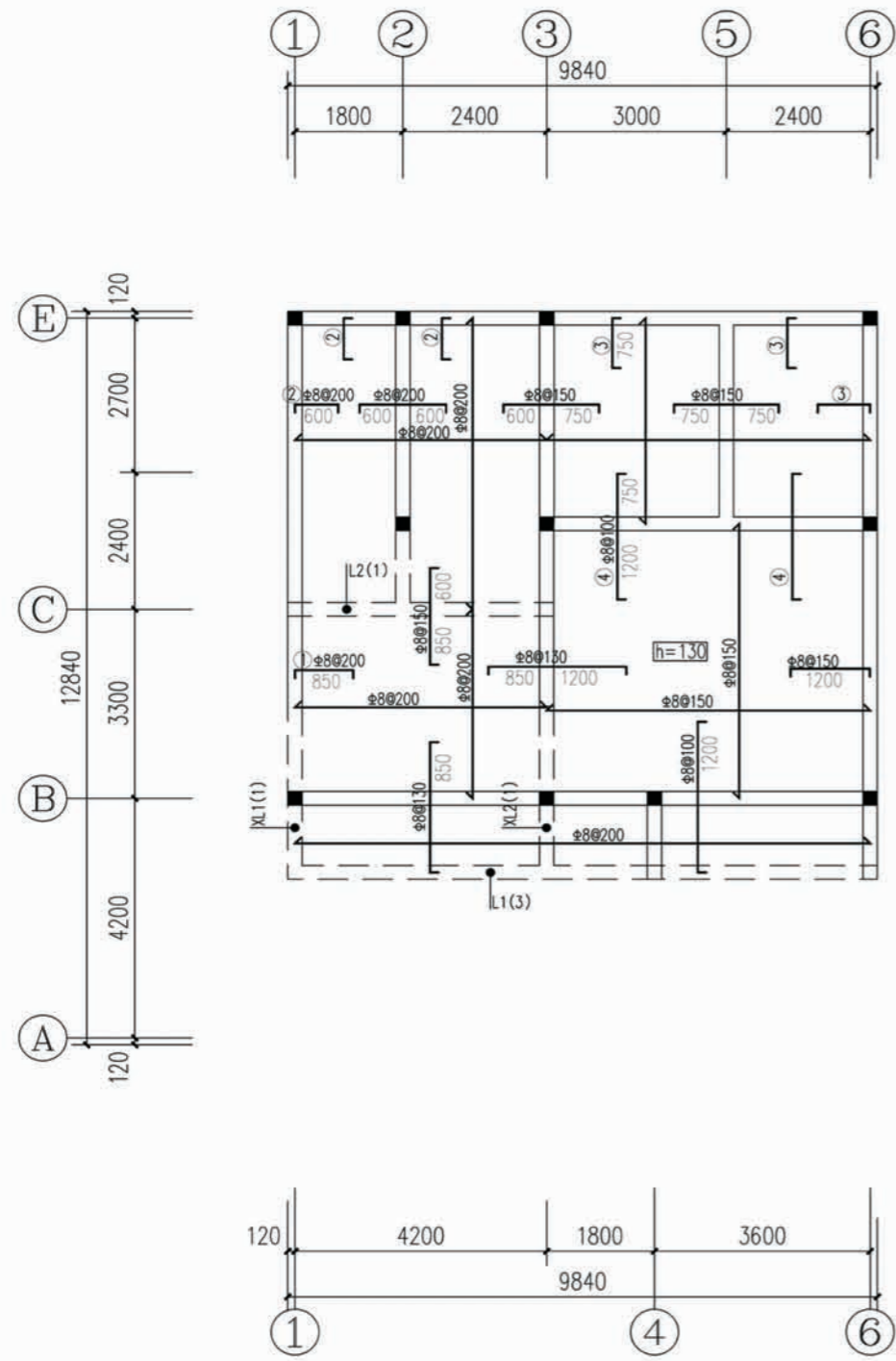
二层结构平面布置图

说明:

- 1、本层未注明的板厚均为100.未注明的配筋均为双层双向  $\phi 8@200$ .
- 2、图中所示板负筋长度均从梁、墙、柱边算起。
- 3、板面标高相同时,直径和间距相同的钢筋应通长设置;  
板钢筋遇洞口自行切断锚固.板面标高相差不超过20mm时其间面筋  
连通设置,但施工时需做成: 
- 4、墙下无梁处板底加筋2 $\phi 14$  锚入两侧梁内28d.
- 5、长向受力钢筋应置于短向受力钢筋之内。
- 6、图中未注明的钢筋:上下部钢筋均为  $\phi 8@200$ .
- 7、板内分布筋详见结构设计总说明。
- 8、板洞口加固做法及其他未详事宜见结构设计总说明。
- 9、本图需与建筑平面,详图,大样核对无误后方可下料施工。
- 10、配筋配合04G101-4施工。
- 11、沿所有外墙墙顶均设QL1,沿所有内墙均设QL2.有梁及挑梁部位除外。
- 13、 示意处为卫生间,板厚100,配筋为双层双向 $\phi 8@200$ 。  
卫生间板面标高比楼面标高底100mm.厨房板面标高比楼面底50.

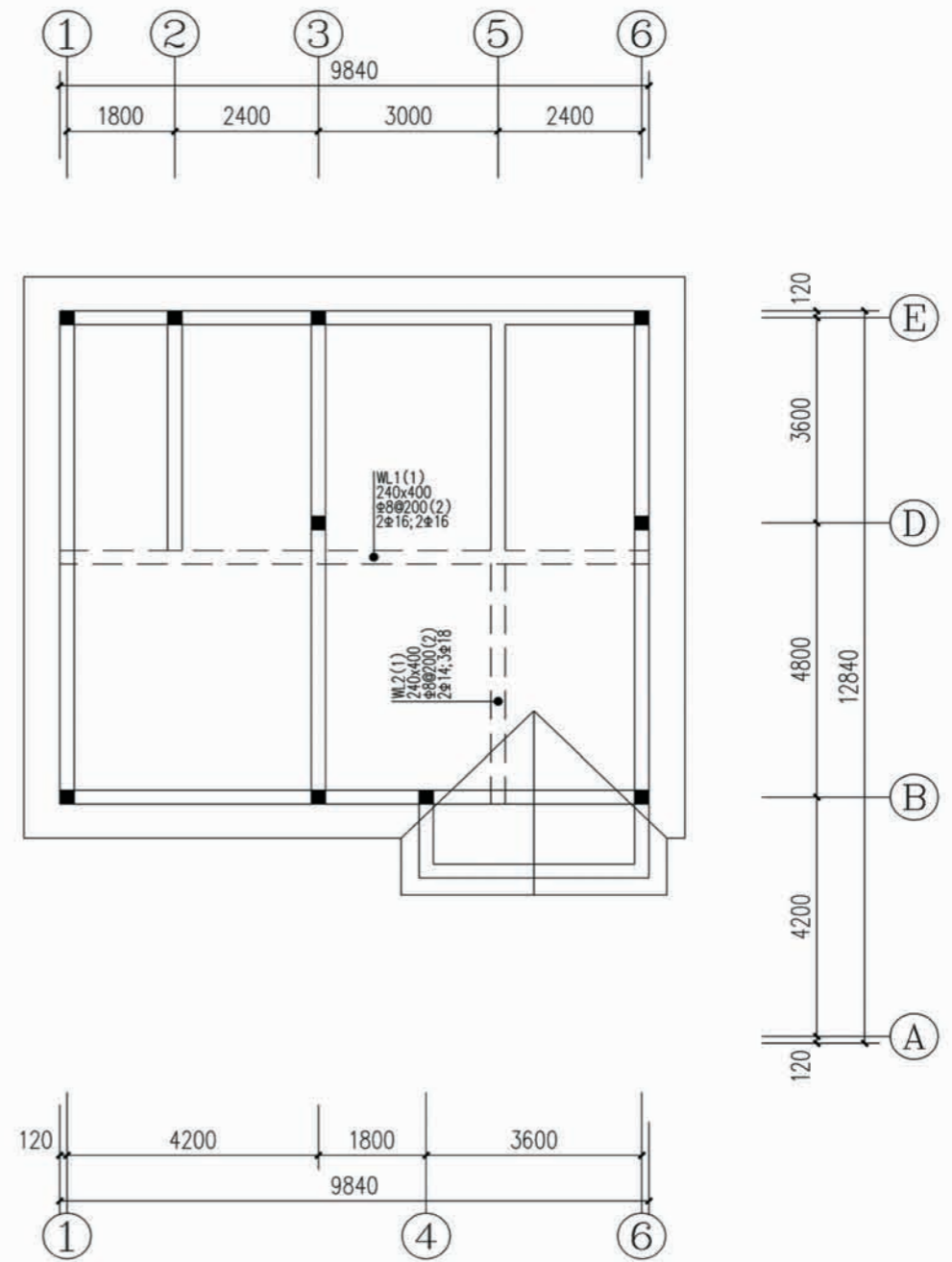
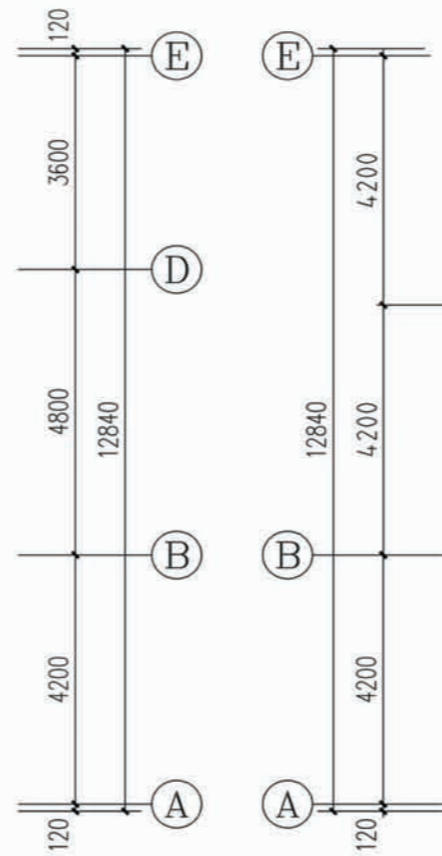


项目	陕南-17号农房	图号	结施-02
----	----------	----	-------



平屋面结构平面布置图

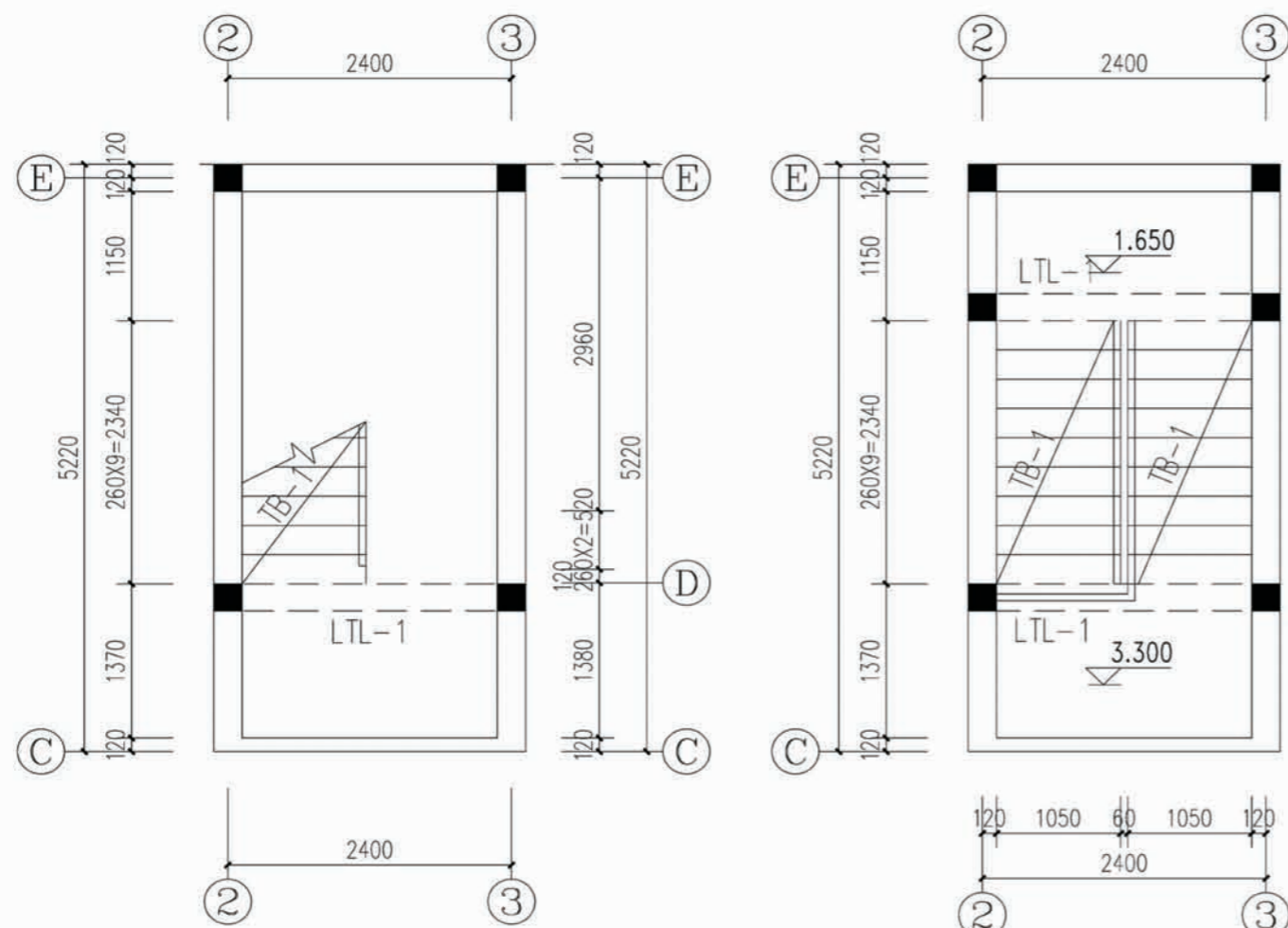
2. 未注明的构造柱均为GZ1.



斜屋面结构平面布置图

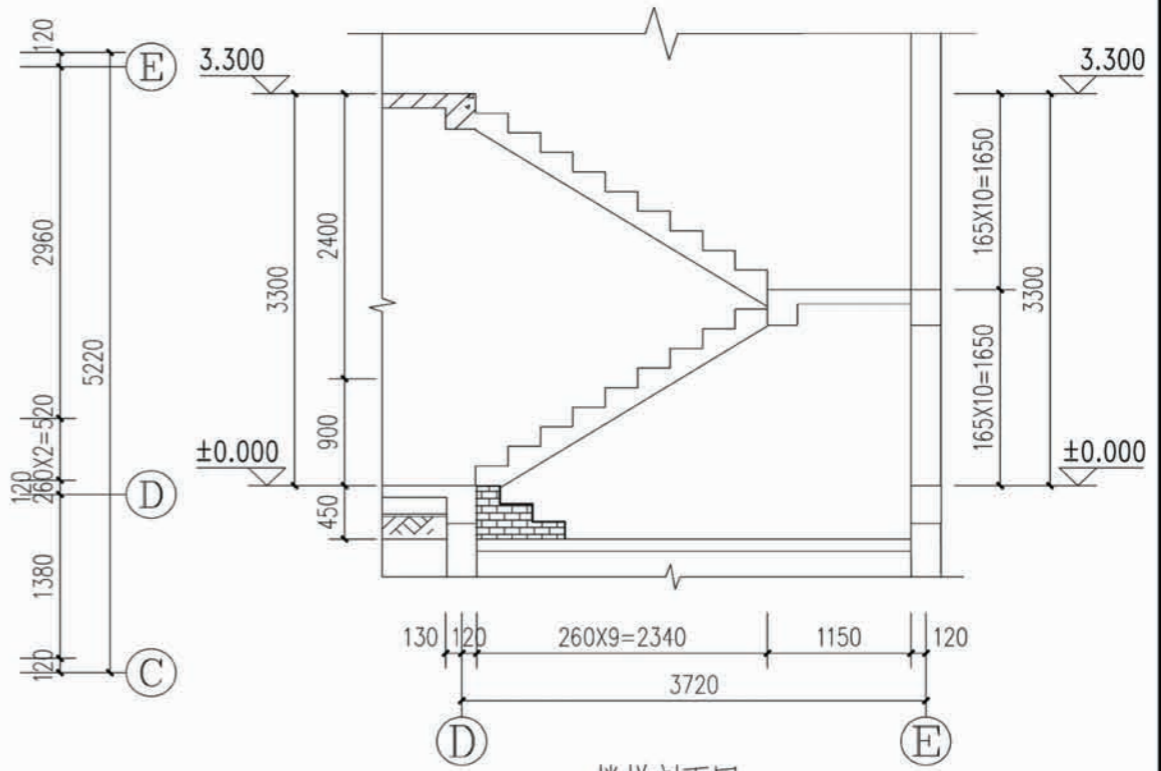
注: 本层板厚120, 配筋为板底双向  
板顶双向 $\phi 10@200$

项目	陕南-17号农房	图号	结施-03
----	----------	----	-------

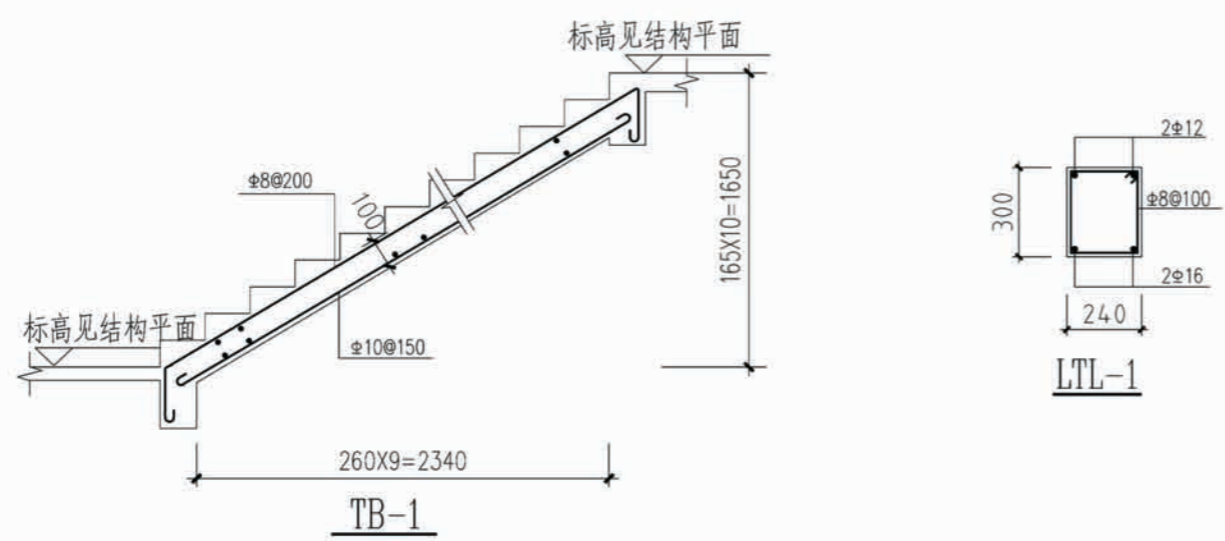


楼梯间一层平面图 1:50

楼梯间二层平面图



楼梯剖面图



说明:

- 1、本工程楼梯结构施工图参照国家建筑标准设计图集《11G101-2》进行设计；其构造详见《11G101-2》。
- 2、应结合建筑施工图进行施工。
- 3、楼梯休息平台(PTB)板厚100，配筋双层双向φ8@200
- 4、梯板钢筋构造参见11G101-2，梯段板支座钢筋通长设置。
- 5、梯板受力钢筋应按受拉钢筋锚入楼梯梁，锚固长度满足 $l_{aE}$ 。
- 6、应结合建筑施工图进行施工，楼梯起跑方向确认无误后方可施工。  
除注明外图中标高为建筑标高，结构标高比建筑标高低 30mm。

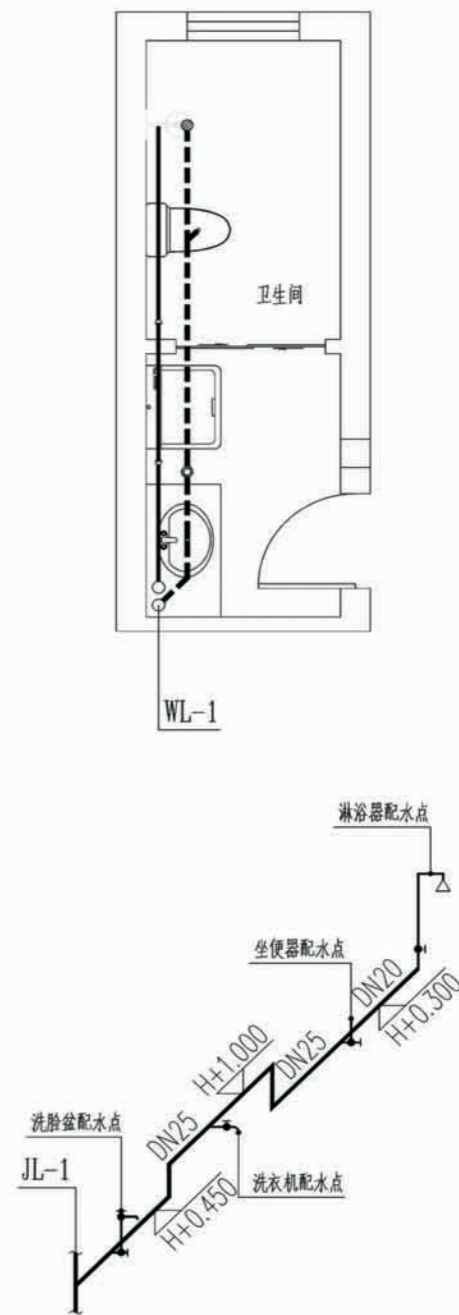
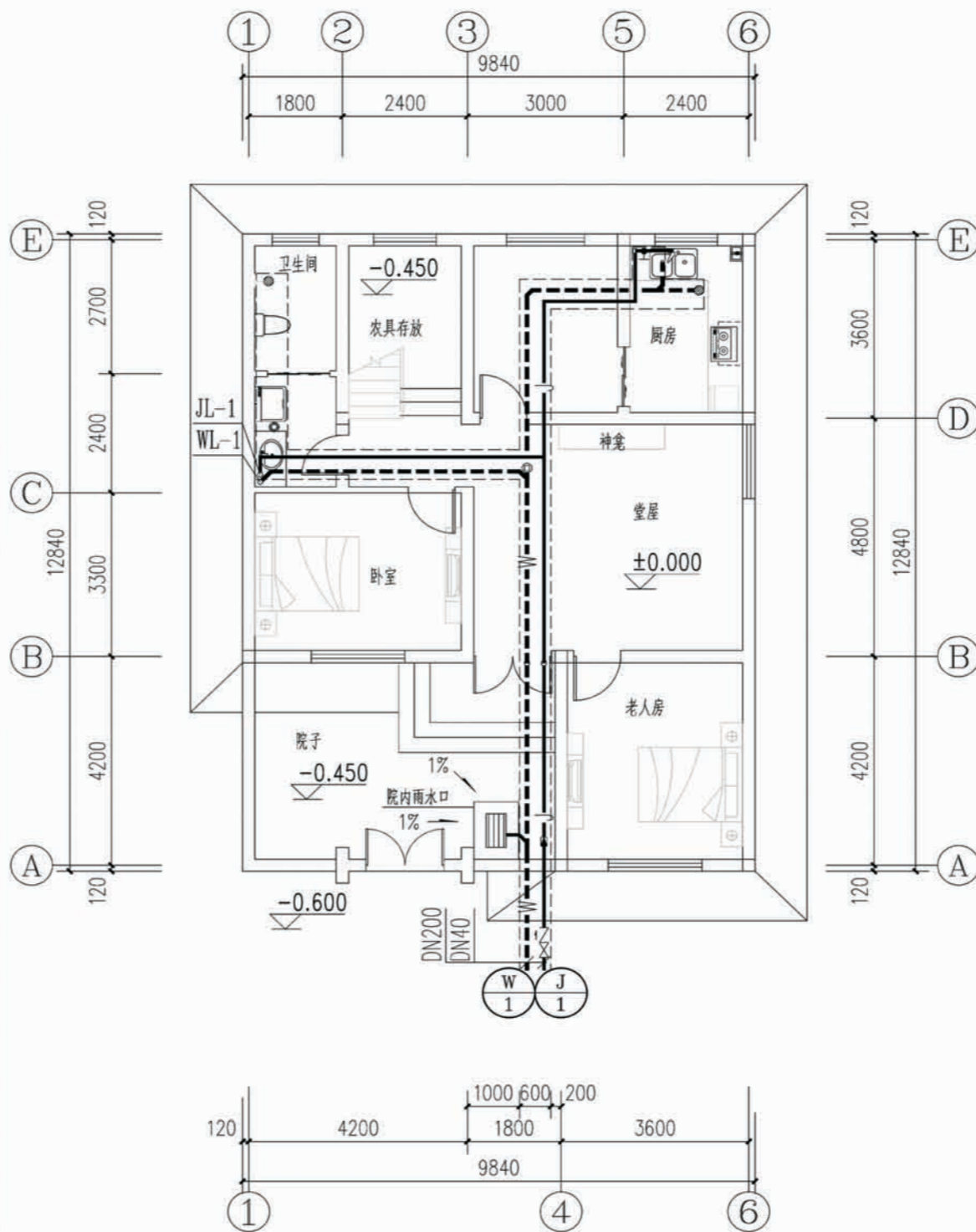
项目	陕南-17号农房	图号	结施-04
----	----------	----	-------

图例

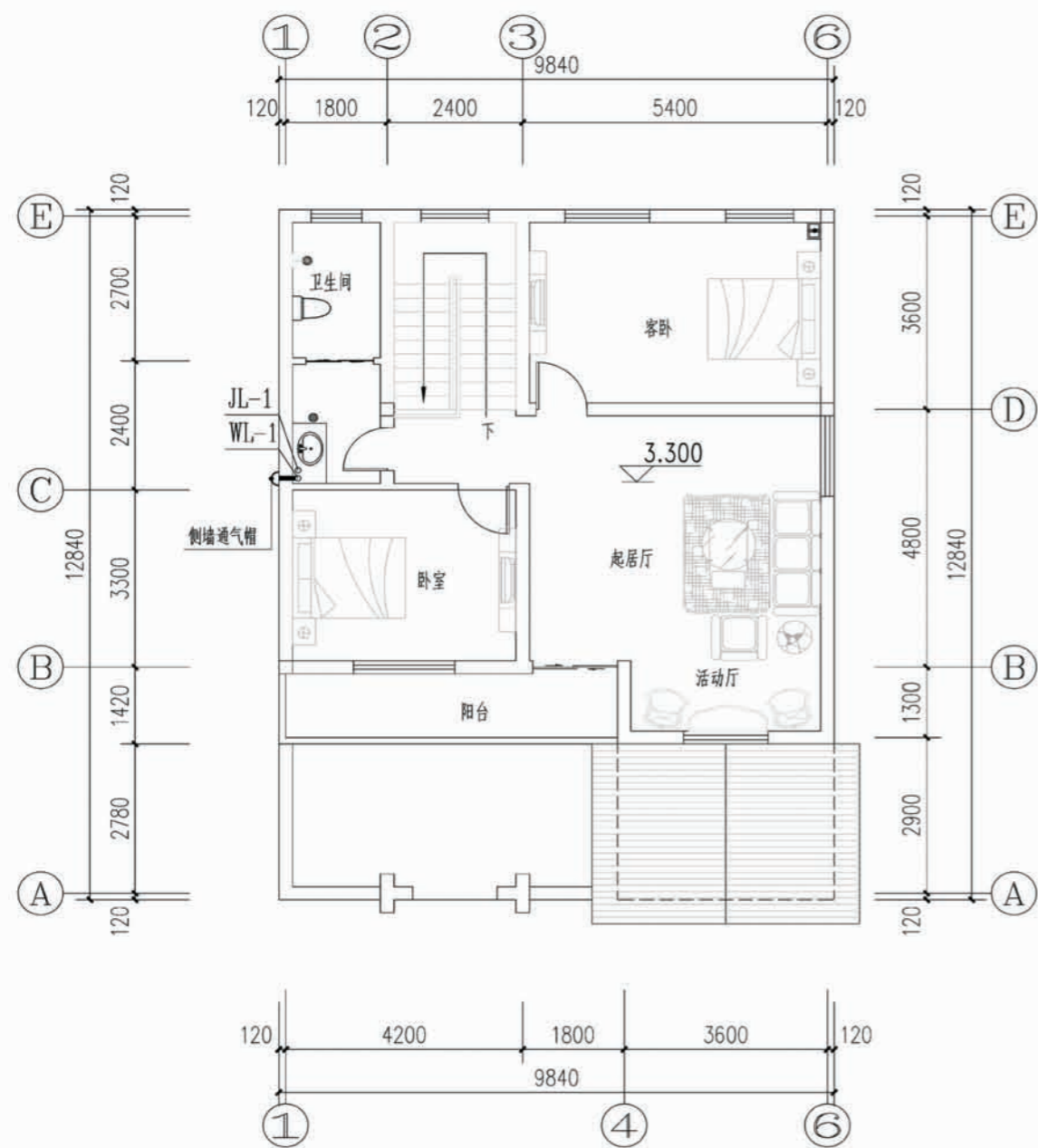
名称	图例	名称	图例
给水管		普通水龙头	
污水管		淋浴器	
雨水管		地漏	
管道进(出)户管		洗衣机地漏	
截止阀		清扫口	
角阀		坐便器存水弯	
组合阀		S存水弯	
水表井		通气帽	

主要设备器材表

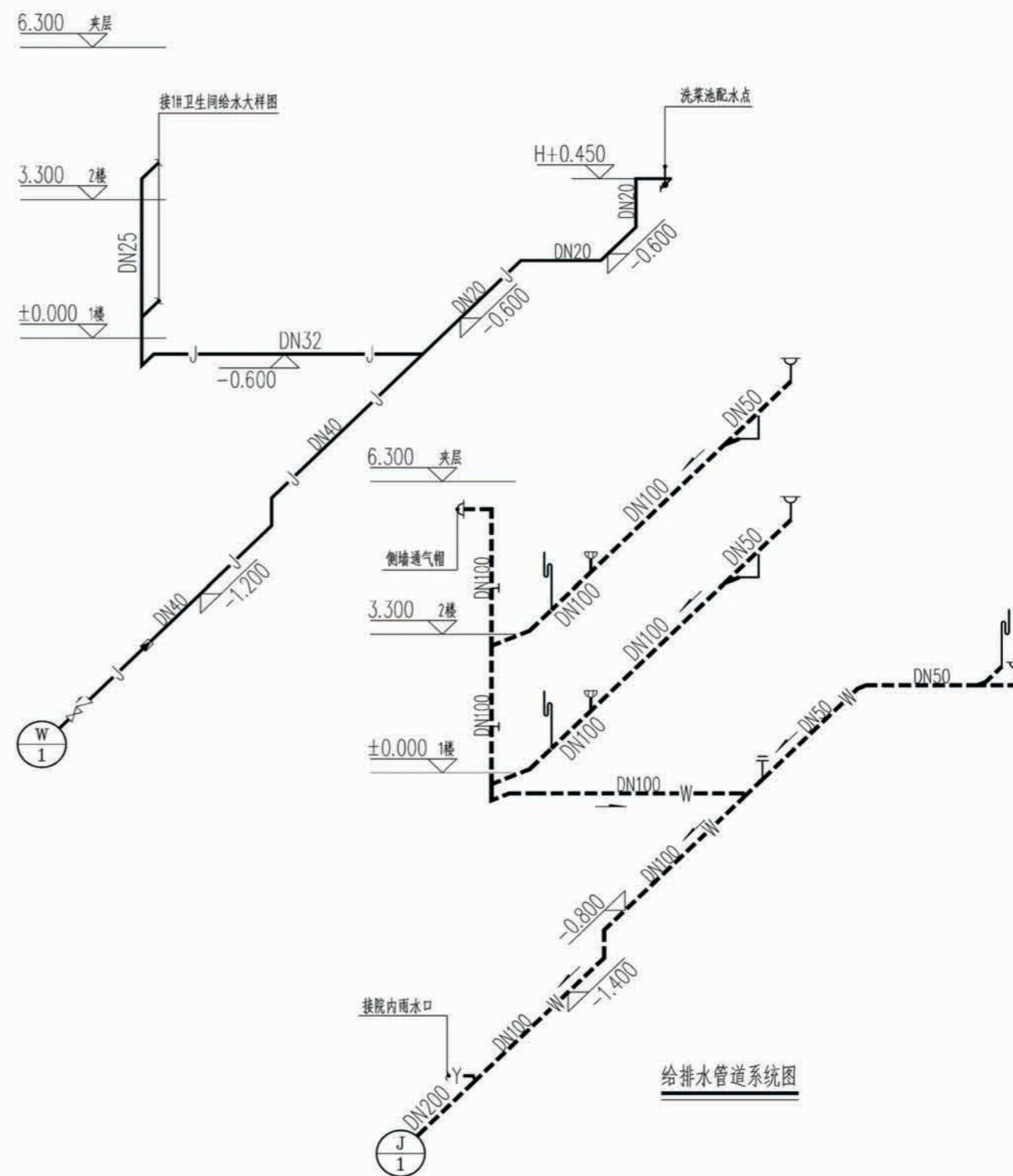
名称	规格	数量	备注
给水管 (PPR)	DN20/25/32	以平面图为准	
排水管 (UPVC)	DN50/100/150/200	以平面图为准	
清扫口	DN100	以平面图为准	
检查口	DN100	2个	
地漏	DN50	以平面图为准	
侧墙通气帽	DN75	1个	
阀门		以平面图为准	
水表井	400mm×400mm	1个	
雨水口	680mm×380mm×900mm	1个	砖砌雨水口



项目 陕南-17号农房 图号 水施-01



二层给排水平面图

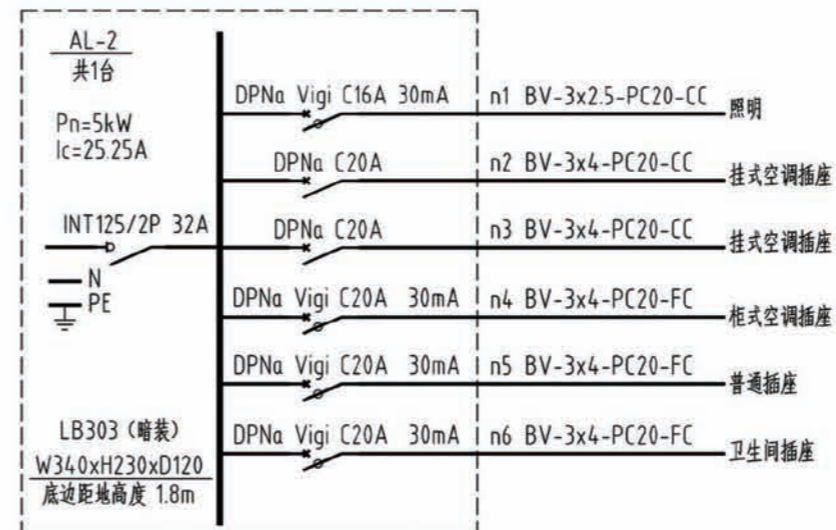
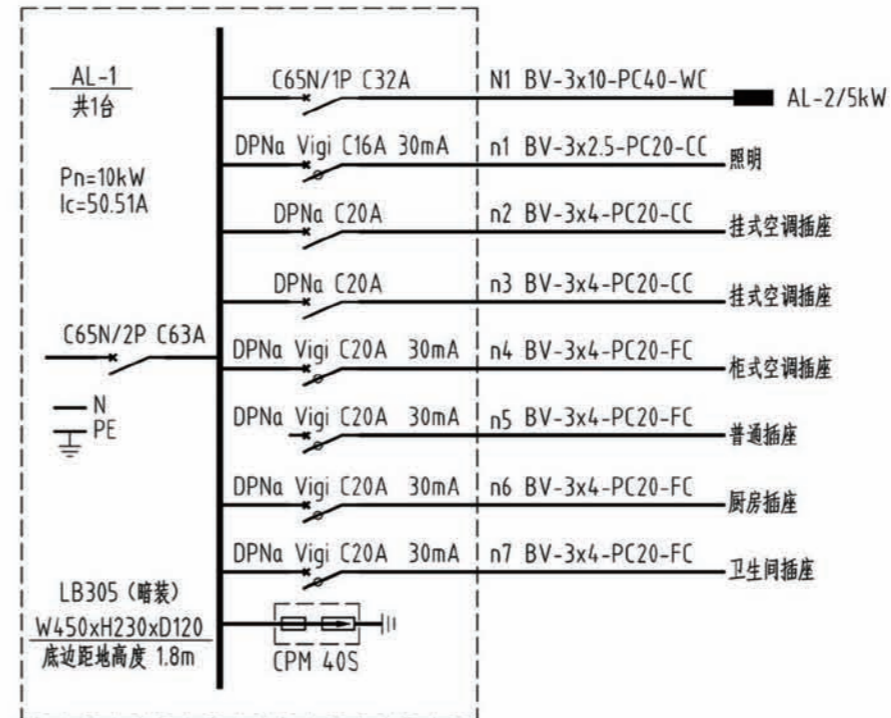


给排水管道系统图

项目	陕南-17号农房	图号	水施-02
----	----------	----	-------

图例及材料规格

序号	图例	名称	型号及规格	安高 (m)	备注
1		照明配电箱	见配电箱接线图		
2		总等电位联结端子箱	TD-28	0.5	见基础接地平面
3		局部等电位联结端子箱	TD-28	0.3	见基础接地平面
4		普通灯	用户自定	吸顶	
5		防水防尘灯	用户自定	吸顶	
6		镜前灯	用户自定	镜前 2.0	
7		壁灯	用户自定	壁装 2.2	
8		浴霸	用户自定	吸顶	
9		浴霸开关	浴霸配套	1.3	带防溅盒
10		双控开关	AC250V 10A 86型	1.3	带指示灯
11		单联扳把开关	AC250V 10A 86型	1.3	带指示灯
12		双联扳把开关	AC250V 10A 86型	1.3	带指示灯
13		三联扳把开关	AC250V 10A 86型	1.3	带指示灯
14		四联扳把开关	AC250V 10A 86型	1.3	带指示灯
15		二三孔组合插座	AC250V 10A 86型	0.3	带安全门
16		挂式空调插座	AC250V 16A 86型	2.0	带开关
17		柜式空调插座	AC250V 16A 86型	0.3	带开关、带安全门
18		抽油烟机插座	AC250V 10A 86型	1.8	带开关、带防溅盒
19		厨房插座	AC250V 10A 九孔 118型	1.3	带安全门
20		洗衣机插座	AC250V 10A 86型	1.3	带安全门
21		卫生间热水器插座	AC250V 16A 86型	2.0	带开关、带防溅盒
22		防溅插座	AC250V 10A 86型	1.5	带安全门、带防溅盒
23		户内弱电箱	DB-2A 国标箱	0.5	
24		电视插座	TV接口 86型	0.3	
25		网络插座	RJ45接口 86型	0.3	
26		电话插座	RJ45接口 86型	0.3	

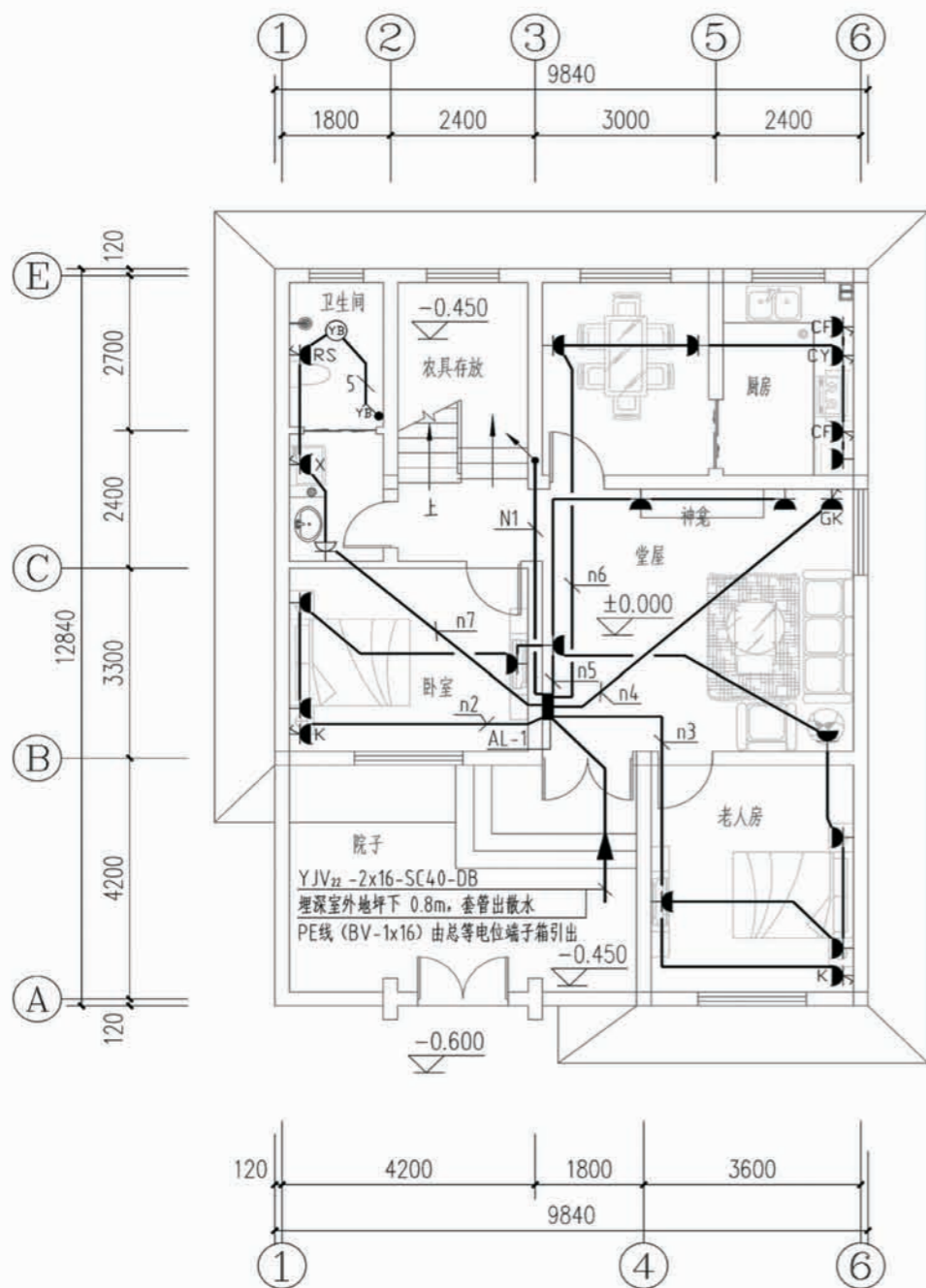


说明: 图中配电柜(箱)尺寸均为参考值, 生产厂家可根据一次线路做相应调整。

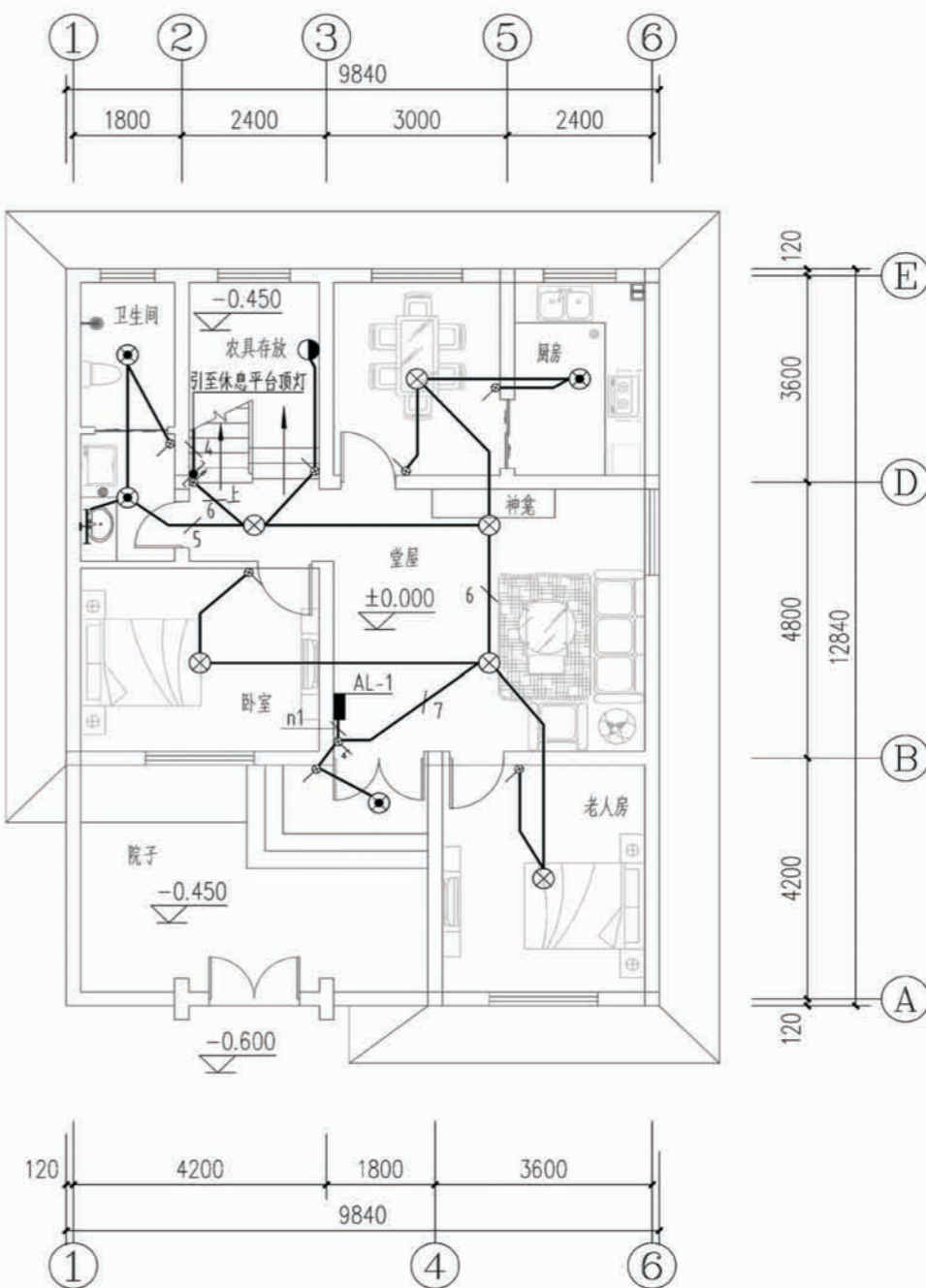
配电箱接线图

项目 陕南-17号农房 图号 电施-01



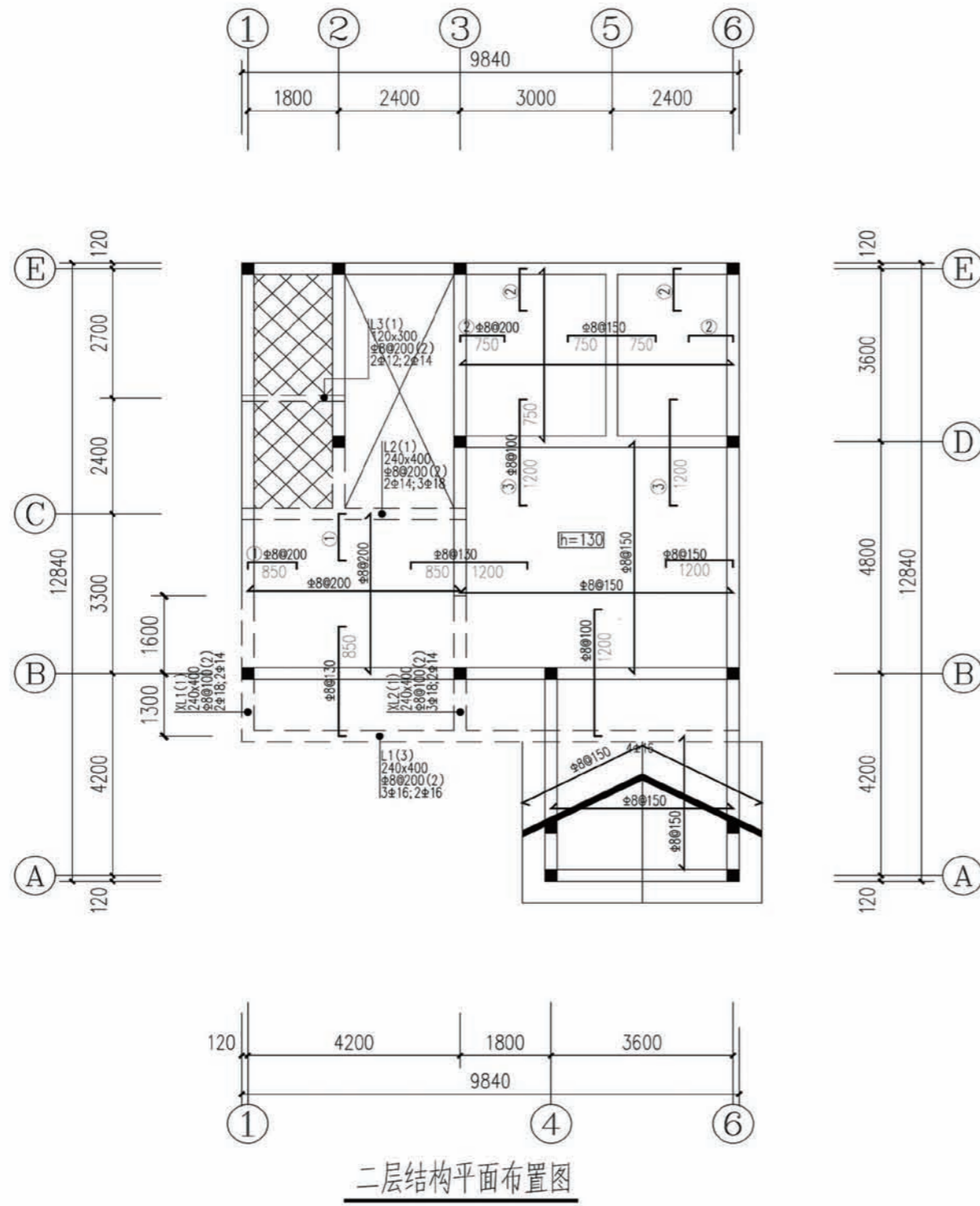


一层干线及插座平面图





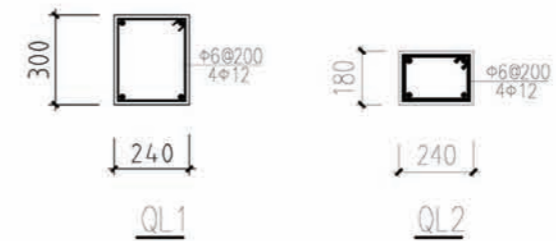
一层照明平面图

项目	陕南-17号农房	图号	电施-02
----	----------	----	-------

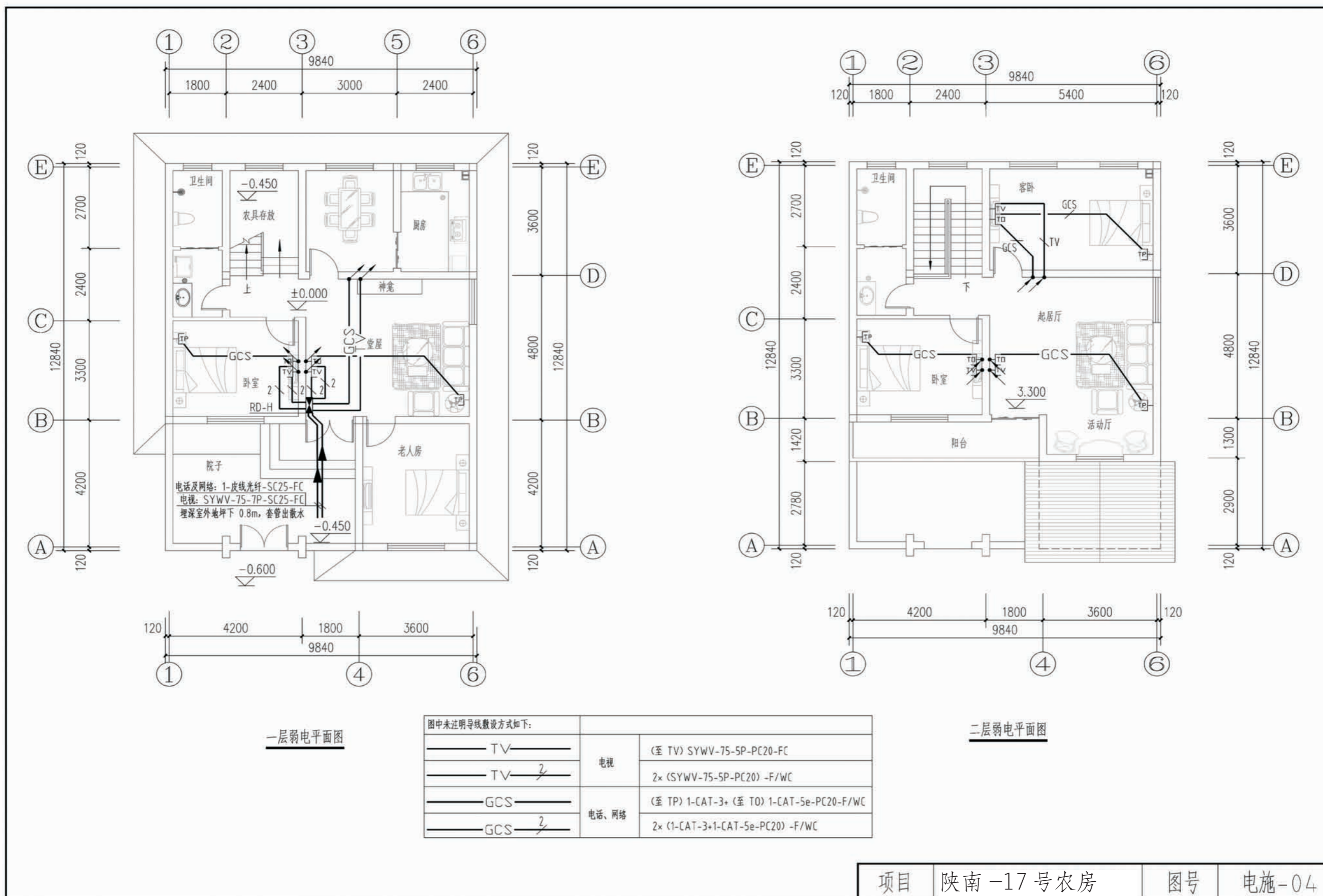


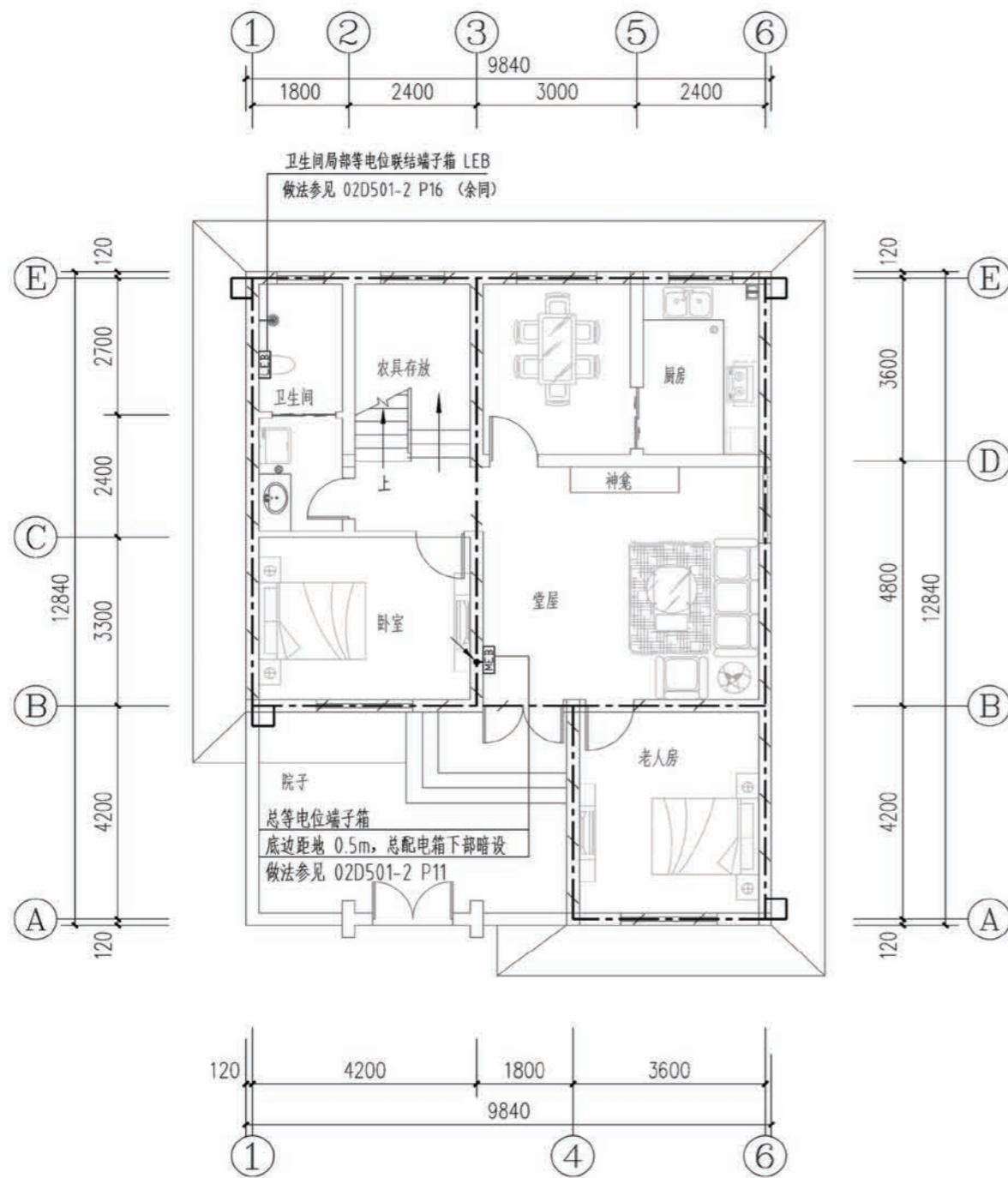
说明:

- 1、本层未注明的板厚均为100.未注明的配筋均为双层双向 $\Phi 8@200$ .
- 2、图中所示板负筋长度均从梁、墙、柱边算起.
- 3、板面标高相同时,直径和间距相同的钢筋应通长设置;  
板钢筋遇洞口自行切断锚固.板面标高相差不超过20mm时其面筋  
连通设置,但施工时需做成: 
- 4、墙下无梁处板底加筋2Φ14 锚入两侧梁内28d.
- 5、长向受力钢筋应置于短向受力钢筋之内.
- 6、图中未注明的钢筋:上下部钢筋均为 $\Phi 8@200$ .
- 7、板内分布筋详见结构设计总说明.
- 8、板洞口加固做法及其他未详事宜见结构设计总说明.
- 9、本图需与建筑平面,详图,大样核对无误后方可下料施工.
- 10、配筋配合04G101-4施工.
- 11、沿所有外墙墙顶均设QL1,沿所有内墙均设QL2.有梁及挑梁部位除外.
- 13、 示意处为卫生间,板厚100,配筋为双层双向 $\Phi 8@200$ .  
卫生间板面标高比楼面标高底100mm.厨房板面标高比楼面底50.

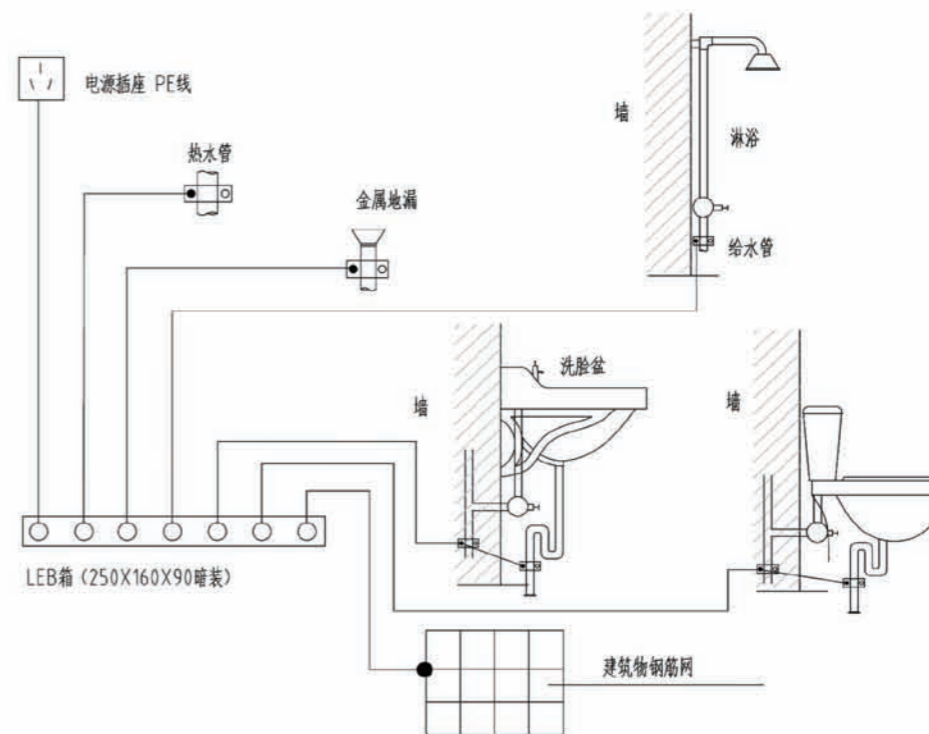


项目	陕南-17号农房	图号	电施-03
----	----------	----	-------





基础接地平面图



注:

1. 地面钢筋网应与等电位联结线连通。当墙为混凝土墙时, 墙内钢筋网也宜与等电位联结线连通, 详见卫生间局部等电位施工示意图。
2. 等电位联结线与浴盆、金属地漏、下水管等卫生设备的连接见 02D501-2-4.1.4.2。
3. 图中 LEB线均采用 BVR-1x2.5 mm<sup>2</sup> 铜线在地面内或墙内穿塑料管暗敷。

卫生间局部等电位联结示意图

接地说明:

1. 接地装置做法: 利用建筑物基础作接地体, 将基础内上、下两层主筋焊接成环形网状接地体。
2. 预留接地测试点: 在室外地面 0.5m处设测试连接板。做法见 03D501-4 P38。
3. 总等电位接地引下线: 采用热镀锌扁钢 40x4mm暗敷至基础接地体, 可靠焊接。
4. 其它未做说明处具体做法参见 03D501-4。

项目	陕南-17号农房	图号	电施-05
----	----------	----	-------

工程项目总造价表		
序号	单项工程名称	造价 (元)
1	陕南 --17 号农房	158172.94
总价		158172.94
大写	壹拾伍万捌仟壹佰七拾贰元玖角肆分	

单项工程造价汇总表		
序号	单项工程名称	造价 (元)
1	土建工程	147170.83
2	给排水工程	1541.31
3	暖通工程	
4	电气工程	9460.8
总价		158172.94