

陕南 --16 号农房方案

设计单位：西安长安大学工程设计研究院有限公司

设计人员：贾红 刘娟 马岑 郑小桐 李娜 田立伟

设计说明:

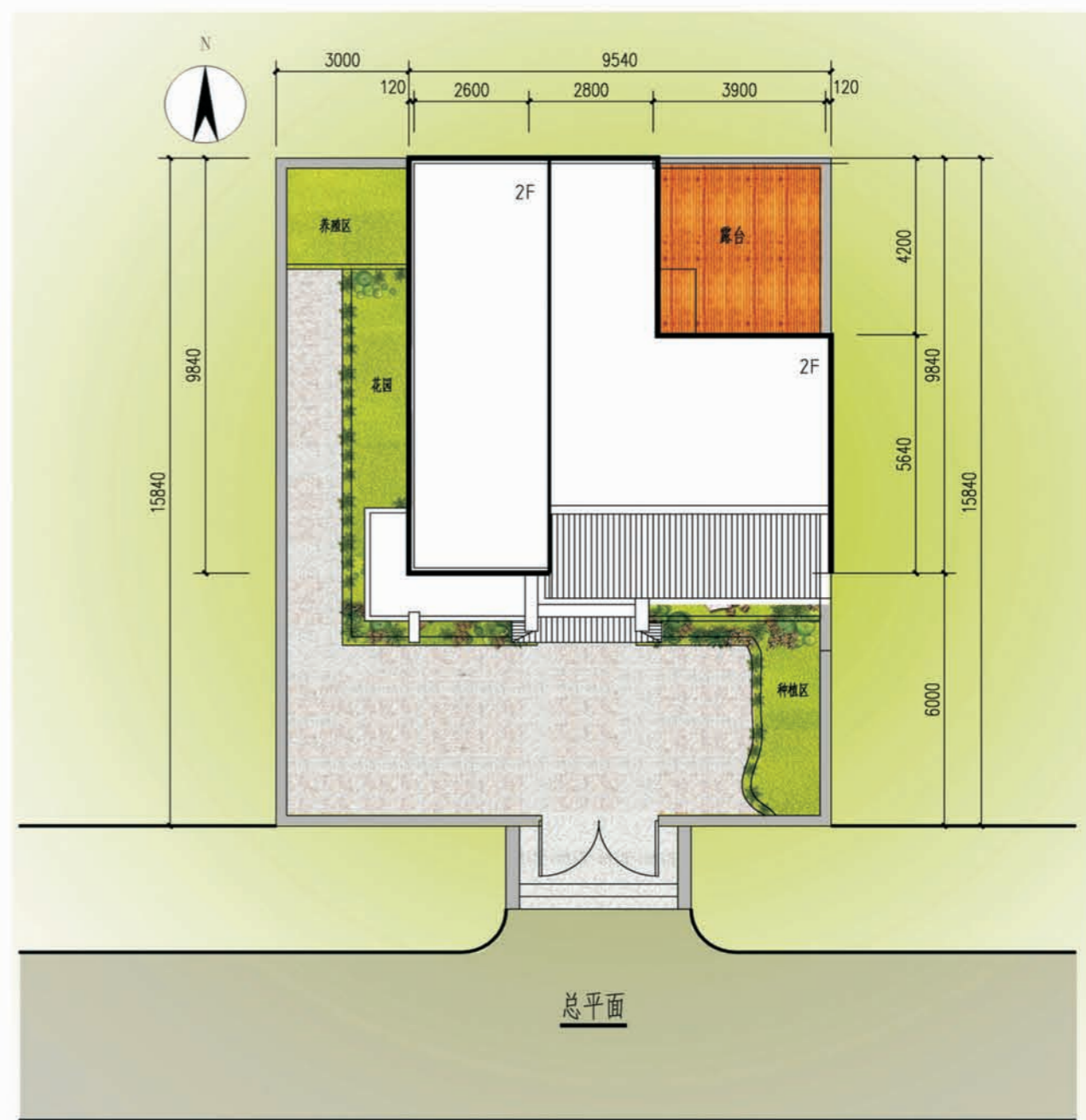
住宅设计总体采用徽派的建筑风格，内部主要沿袭天井的建筑做法，由正屋和高墙围合而成面积较小的方形空间。通透的视野，增加了住宅的采光效果。利用内庭形成对流，引入自然风，增加建筑通风换气性能，适应陕南潮湿的气候环境，使建筑与自然环境相辅相成，融为一体。

青瓦覆顶，白墙饰面，马头墙组合高低起伏，谱成一曲曲优美的旋律，衬依青山绿水，质朴典雅的色彩，含蓄地体现了中华民族的美学修养。

绿色农房坐北朝南，平面布局上功能分区明确，主要功能房间宽敞，采光通风效果良好，开敞庭院与杂物间相连，便于居民生产劳作，晾晒台处于杂物间楼顶，视野开阔，在农闲季节可做休闲空间适用。餐厅面向庭院，南向阳台设计有可拆卸活动装置，使其夏季开敞并充当冬季的阳光间。剖面布局上分三个层次，晾晒台与杂物间结合，保留排水效果良好的双坡屋顶，满足居民对层高的要求。



鸟瞰图



总平面图



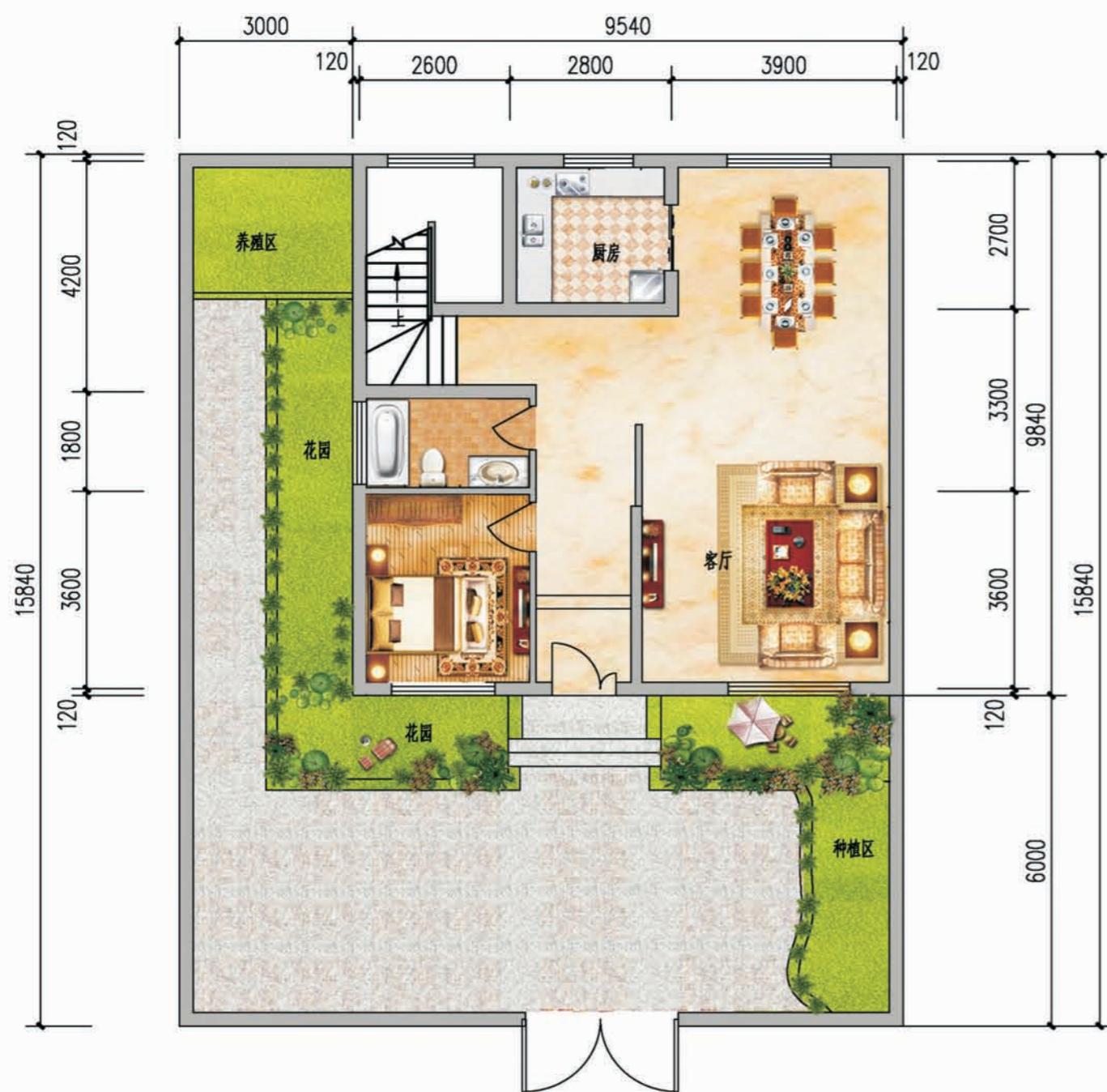
总鸟瞰图



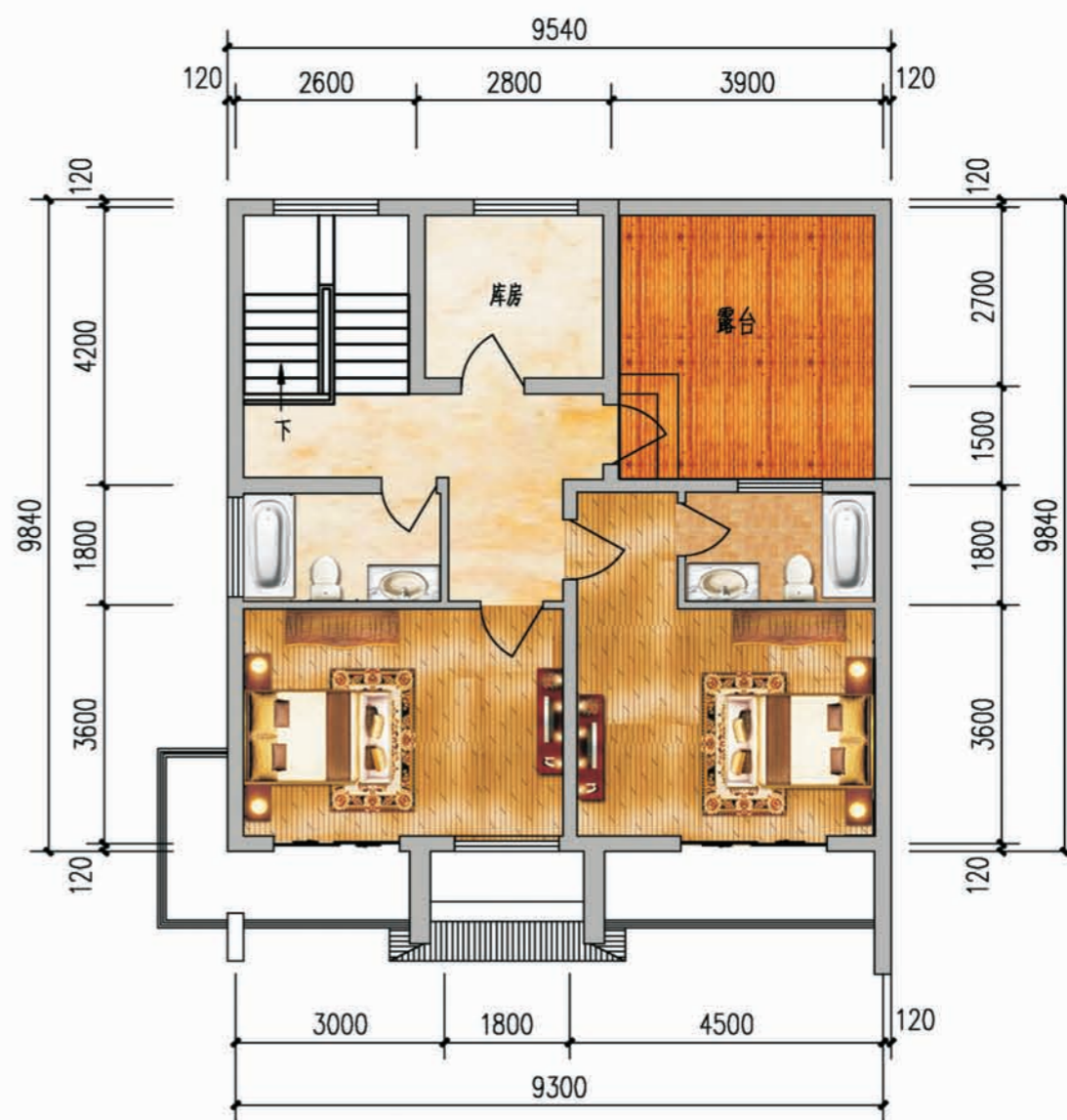
单体透视图



沿街透视图



一层平面图



二层平面图

- 卧室
- 庭院
- 客厅
- 厨房
- 露台
- 卫生间

经济技术指标

名称	建筑面积	名称	面积指标
一层建筑面积	93.87m ²	建筑占地面积	93.87m ²
二层建筑面积	82.19m ²	院落占地面积	198.50m ²
总建筑面积	176.06m ²		

设计总说明

一 建筑设计说明

1、工程概况

- | | | |
|----------------------------------|----------------------------------|----------------------------------|
| 1.1. 工程名称: 农村民居 | 1.2. 建筑高度及层数: 高度 6.45m, 层数: 地上两层 | 1.3. 总建筑面积: 176.06m ² |
| 1.4. 建筑占地面积: 93.87m ² | 1.5. 建筑分类和耐火等级: 低层居住建筑, 二级 | 1.6. 建筑工程等级: 三级 |
| 1.7. 设计使用年限: 50年 | 1.8. 建筑用途: 居住 | 1.9. 建筑结构类型: 砖混结构 |
| 1.10. 结构安全等级: 二级 | 1.11. 抗震设防分类: 丙类建筑 | 1.12. 建筑物抗震设防烈度: 六(七)度设防 |

2、设计说明

- 2.1 设计理念: 设计力求在时代的变迁中使陕南的地域性特征得以延续和发展。民居坐北朝南, 平面布局上功能分区明确, 主要功能房间宽敞, 采光通风效果良好。在建筑色彩风格上, 设计采用坡屋檐和简化后的马头墙形式, 总体延续陕南徽派的建筑风格, 充分彰显地域特色。空间处理手法灵活多变, 在保留传统建筑优点的同时使其现代感特点更加突出, 并成为具有当地特征的代表性装饰语言。
- 2.2 墙体: 外墙为240厚承重粘土多孔砖, 内墙为240或120厚承重粘土多孔砖, 过梁根据承重墙上的洞口宽度及该处的墙体厚度, 按I级荷载级别, 选用《混凝土过梁》陕09G05中相应的预制过梁。当洞口宽度 ≥ 2400 , 详见结构图; 位于钢筋混凝土柱或墙边的洞口, 或预制过梁支座不足250时, 改为相同配筋、标号的现浇钢筋混凝土过梁。
- 2.3 门窗框料: 灰黑色塑钢型材, 玻璃采用5+9+5厚的白色透明中空玻璃, 外窗开启扇均设纱窗, 门窗立樘均为墙中。
- 2.4 建筑防水: 根据《屋面工程技术规范》(GB50345-2012), 防水等级为I级, 一道设防, 防水材料业主自定, 卫生间防水材料沿墙上翻1.8米, 厨房防水材料沿墙上翻0.6米, 根部用C20混凝土现浇200高的条带于楼板层面上, 厚度同墙厚, 厨房、卫生间及有水房间的楼地面比其它房间低20。
- 2.5 建筑保温: (1) 建筑外墙外侧粘贴60厚EPS保温板; (2) 屋面粘贴80厚的EPS保温板。
- (3) 外门窗包括阳台门下部: 采用塑钢框料, 玻璃采用透明中空玻璃, 空气间层9厚, (4) 外窗气密性要求: 气密性不低于4级。
- 2.6 施工注意事项: 凡管道穿墙、穿楼板、管道安装完毕后, 管道孔四周均需用同级耐火等级的不燃材料封堵严实。有防水要求的楼板和墙体处用1: 2.5水泥砂浆(加5%防水剂)。

二 结构设计说明

- 1、地基与基础: 建筑场地的墓、穴、坑、井、塘、河必须按《建筑场地基坑探查与处理技术规程》(DBJ 61-57-2010)进行处理, 室内回填土的压实系数 ≥ 0.94 ;
- 2、材料: 混凝土强度等级均为C25; 钢筋说明: Φ 示HPB300; Φ 示HRB400钢筋; 砌体材料说明: ± 0.000 以下墙体采用MU15粘土砖及M10水泥砂浆, ± 0.000 以上所有墙体均采用MU10承重粘土空心砖(KP1型)及M5混合砂浆砌筑, 墙体详细做法详见陕09G01-1中有关6、7度抗震设防区的详图及说明。
- 3、活荷载标准值取值说明: 楼面和上人屋面 2.0kN/m^2 , 不上人屋面 0.5kN/m^2 , 阳台和卫生间 2.5kN/m^2 。
- 4、钢筋混凝土结构:
- 4.1、最外层钢筋的混凝土保护层最小厚度: 梁、柱为20mm, 板为15mm; 4.2、受力钢筋的最小锚固长度: HPB300钢筋为34d, HRB400钢筋为40d, d为钢筋直径;
- 4.3、受力钢筋搭接长度: 纵向搭接接头面积百分率为50%时: HPB300钢筋为48d, HRB400钢筋为56d且 $\geq 300\text{mm}$; 纵向搭接接头面积百分率为100%时: HPB300钢筋为55d, HRB400钢筋为64d且 $\geq 300\text{mm}$;
- 4.4、所有现浇板中未标注的支座负弯矩筋的架立筋均为 $\Phi 6@200$;
- 4.5、所有钢筋混凝土悬挑构件的模板必须待混凝土强度达到设计强度的100%后, 且在上一层主体结构施工完毕后方可拆除; 悬挑构件支模时, 外端梁头或板头要求向上起翘外挑长度的1/150。
- 5、砌体房屋施工应符合下列要求:
- 5.1、砌筑前, 普通砖和多孔砖应提前1~2天适度湿润, 并确保砌筑前表面风干; 5.2、砖砌体应上下错缝, 内外搭砌;
- 5.3、砖砌体的灰缝应横平竖直, 厚薄均匀; 水平灰缝的厚度宜为10mm, 但不应小于8mm, 也不应大于12mm。水平灰缝砂浆应饱满, 竖向灰缝不得出现透明缝、瞎缝和假缝;
- 5.4、墙体在转角和交接处宜同时砌筑, 对不能同时砌筑而又必须留置的间断处, 应砌成斜槎, 斜槎的水平长度不应小于高度的2/3, 严禁砌成直槎, 砖砌体接茬砌筑时, 应将接茬处表面清理干净, 浇水润湿, 铺一层砂浆后再砌筑; 5.5、小砌块墙纵横交接处拉结筋的端部应设置90°弯钩, 弯钩应向下伸入小砌块的孔中, 并应用砂浆等材料将孔洞填塞密实;
- 5.6、埋入砌体中的拉结筋, 应位置准确、平直, 其外露部分在施工中不得任意弯折; 5.7、砖砌体每日砌筑高度不宜超过1.5m;

- 5.8、钢筋砖过梁在施工中应设置砂浆层底模板和临时支撑, 钢筋应埋入砂浆层中, 并设90°弯钩埋入墙体的竖缝中;
- 5.9、钢筋混凝土构造柱的施工程序是: 先放钢筋笼, 在砌砖墙, 最后浇注混凝土。砖墙与构造柱的交接面应砌成大马牙槎。每隔750mm将墙体纵向拉结筋穿过构造柱, 砌入水平灰缝内。成大马牙槎。每隔750mm将墙体纵向拉结筋穿过构造柱, 砌入水平灰缝内。

三、给排水设计说明

- 1、设计内容: 本设计包括室内给水、排水、热水系统及灭火器布置。
- 2、室内给水系统:
- 2.1、水源: 给水水源为村镇自来水, 引入管设水表井, 水质需满足《生活饮用水卫生标准》的要求所需水压0.20MPa;
- 2.2、管材及连接方式: 生活给水管采用PPR管, 热熔连接; 2.3、阀门: 生活给水管上阀门采用黄铜截止阀。
- 3、室内热水系统:
- 3.1、热水由屋面太阳能供给, 屋面预留太阳能冷水补水管, 卫生间预留热给水立管和支管; 3.2、管材及连接方式: 热水管均采用热水用PPR管, 热熔连接。
- 4、排水系统:
- 4.1、排水系统: 采用污、废合流制, 卫生间污水立管设伸顶通气; 污水经室外生态一体式户厕净化处理设备处理后达到灌溉标准, 收集于蓄水池, 用于日常灌溉; 净化处理设备及蓄水池距建筑物外墙的距离不宜小于2米。
- 4.2、管材及连接方式: 排水横管采用PVC-U承插式排水塑料管, 粘接排水立管采用空壁螺旋排水管, 承插橡胶圈柔性连接;
- 4.3、排水附件: 地漏采用铝合金或铜防干涸密闭地漏, 算子均为镀铬制品, 地漏及卫生器具排水存水弯的水封高度不小于50mm。
- 5、管沟采用砖砌管沟, 管沟深700mm, 沟宽见水施一层平面图。6、灭火器配置规格及位置见水施平面图。
- 7、给水水源如为自备水井, 宜在屋顶设生活水箱, 设水泵将水井内水抽至屋顶生活水箱供日常生活用水。
- 8、如有室外排水管网, 室内污水可直接排至室外排水管网, 不需单独设净化处理设备。9、根据当地气象资料, 太阳能和管道采取相应保温措施。

四、电气设计说明

- 1、本工程电气设计内容包括: (1) 照明系统; (2) 防雷、接地及安全系统; (3) 光纤到户通信设施系统。
- 2、电源 照明电源由市政引来, 照明电压220V。
- 3、线路及敷设 (1) 配电、照明干线采用YJV22电缆, 支线采用ZR-BV-450/750V型铜芯导线穿PVC管沿墙、地、顶等暗敷。照明回路采用ZR-BV-3x2.5-PVC16, 插座及空调采用ZR-BV-3x4-PVC20。(2) 照明分支线路, 每回路均单独设置中性线, 不得共用。
- (3) 除注明外, 开关安装高度底边距地1.3m暗装, 插座底边距地0.3m暗装。卫生间内开关、插座选用防潮、防溅型
- (4) 导线颜色: 楼内导线颜色选择应统一。接地线(PE), 黄绿双色相间导线; 中性线(N), 浅蓝色导线; 相线(L), L1相: 黄色, L2相: 绿色, L3相: 红色。
- 4、接地及安全系统
- (1) 低压配电系统的接地形式采用(TN-S)系统。所有配电回路设专用保护线(PE线), 凡正常不带电而绝缘损坏时可能带电的电气设备的金属外壳, 金属支架等物体均应与PE线可靠联接。(2) 本工程采用联合接地系统, 防雷接地, 电子信息系统接地等均与总等电位端子板连接。接地电阻不大于1欧姆。
- (3) 总等电位联结应将保护干线、接地干线、各种公用设施的金属管道, (如上、下水, 热力、燃气等管道) 建筑物金属结构, 钢筋混凝土基础钢筋等可靠连接。
- (4) 设有洗浴设备的卫生间作局部等电位联结, 等电位端子箱下端距地0.3m, 将卫生间内金属管道及联接件、PE线、地板内钢筋与端子板连接。
- 5、电话、网络、电视由运营商负责开通调试。

项目	陕南-16号农房	图号	设计总说明
----	----------	----	-------

工程做法

工程做法

工程做法编号详见陕09J01

项目	适用范围	类别	用料及做法	附注
散水	全部	混凝土散水	1.绿化种植(256-300厚,种植土接触的墙皮做防水层及保护层);2.60厚C20混凝土随打随抹平 3.100厚C15混凝土垫层,宽出面层300,下皮标高低于室外地面;4.素土夯实向外坡4%	1.0米
室外台阶	入口处台阶	防滑地面砖台阶	1.10厚铺地砖面层,1:1水泥细砂浆勾缝;2.撒素水泥面(洒适量清水);3.20厚1:3干硬性水泥砂浆粘结层; 4.素水泥浆一道(内掺建筑胶);5.60厚C15混凝土(厚度不包括踏步三角部分),台阶面外坡1% 6.300厚3:7灰土垫层分两层夯实,7.素土夯实	
外墙	见立面和效果图	贴面砖墙面	1.1:1专用水泥砂浆(细砂)勾缝;2.粘贴6-10厚外墙饰面砖,在砖背面满涂5厚1:2专用水泥粘贴砂浆; 3.6厚1:2.5水泥砂浆找平层(内掺建筑胶);4.12厚1:3水泥砂浆打底扫糙	
		贴石材板墙面	1.1:1专用水泥砂浆(细砂)勾缝 2.粘贴10-16厚薄型石材,石材背面满涂5厚1:2专用水泥粘贴砂浆;3.12厚1:3水泥砂浆打底扫糙	
		外墙涂料墙面	1.外墙涂料;2.6厚1:2.5水泥砂浆找平层(内掺建筑胶);3.5厚1:3水泥砂浆打底扫糙;4.聚合物水泥砂浆一道	
地面	卫生间、厨房	铺地砖楼面(防滑防水)	1.6厚铺地地面,干水泥插缝;2.5厚1:2.5水泥砂浆找平层(内掺建筑胶) 3.20厚1:3干硬性水泥砂浆粘结层;4.15厚合成高分子涂膜防水层,四周翻起高度200 5.60厚C15混凝土垫层;6.1:3水泥砂浆找坡层,最薄处20厚,坡向地漏,一次抹平;7.素土夯实	
	除卫生间外的房间	铺地砖地面	1.6厚铺地地面,干水泥插缝;2.5厚1:2.5水泥砂浆找平层(内掺建筑胶);3.20厚1:3干硬性水泥砂浆粘结层 4.水泥浆一道(内掺建筑胶);5.60厚C15混凝土垫层;6.150厚3:7灰土;7.素土夯实	
楼面	卫生间	铺地砖楼面(防滑防水)	1.6厚铺地地面,干水泥插缝;2.撒素水泥面(洒适量清水);3.30厚1:3干硬性水泥砂浆粘结层(内掺建筑胶) 4.15厚合成高分子涂膜防水层,四周翻起高度200;5.1:3水泥砂浆找坡层,最薄处20厚,坡向地漏,一次抹平; 6.现浇钢筋混凝土楼板	
	其余	铺地砖楼面	1.6厚铺地地面,干水泥插缝;2.5厚1:2.5水泥砂浆找平层(内掺建筑胶);3.20厚1:3干硬性水泥砂浆粘结层 4.水泥浆一道(内掺建筑胶);5.60厚CL7.5轻集料混凝土垫层;6.现浇钢筋混凝土楼板	
踢脚	所有	材质同相邻楼面	做法同地面	
内墙	卫生间、厨房	釉面砖墙面	1.白水泥插缝;2.5厚釉面砖(粘贴前先将釉面砖浸水2H以上);3.5厚1:2建筑胶水泥砂浆粘结层;4.素水泥浆一道(内掺建筑胶)	
	其余	乳胶漆墙面	1.乳胶漆两道;2.满刮腻子两道;3.刷稀释乳胶漆一道;4.局部刮腻子找平	
顶棚	卫生间、厨房	铝塑板顶棚	1.3-4厚铝塑板面层,专用粘剂粘贴;2.9.5厚纸面石膏板底板,自攻螺丝固定中距小于200 3.U型轻钢龙骨横撑CB60X27中距1200;4.10号镀锌低碳钢丝吊杆,中距小于等于800X500膨胀螺栓固定;5.钢筋混凝土楼板	
	其余顶棚	乳胶漆顶棚	1.喷刷合成树脂乳液涂料饰面两道(每道间隔2h);2.封底漆一道(干燥后再做面涂);3.3厚1:0.5:5.5水泥石灰膏砂浆找平 4.5厚1:0.5:3水泥石灰膏砂浆打底扫毛;5.素水泥浆一道甩毛	
油漆	木门	木材面调和漆	1.调和漆两遍;2.底色一遍	
	楼梯栏杆	环氧银粉漆	1.环氧银粉漆两遍;2.防锈漆一遍	
屋面	上人屋面(屋)1	铺地层面屋面	1.10厚铺地用3厚1:1水泥细砂浆粘贴,缝宽5用1:1水泥砂浆勾缝;2.25厚1:3水泥砂浆找平层(内掺建筑胶); 3.2-3厚麻刀灰隔高层;4.4厚SBS防水卷材一道;5.25厚1:3水泥砂浆找平层;6.100厚EPS保温板 7.1:6水泥焦渣找坡最薄处30厚;8.钢筋混凝土板	

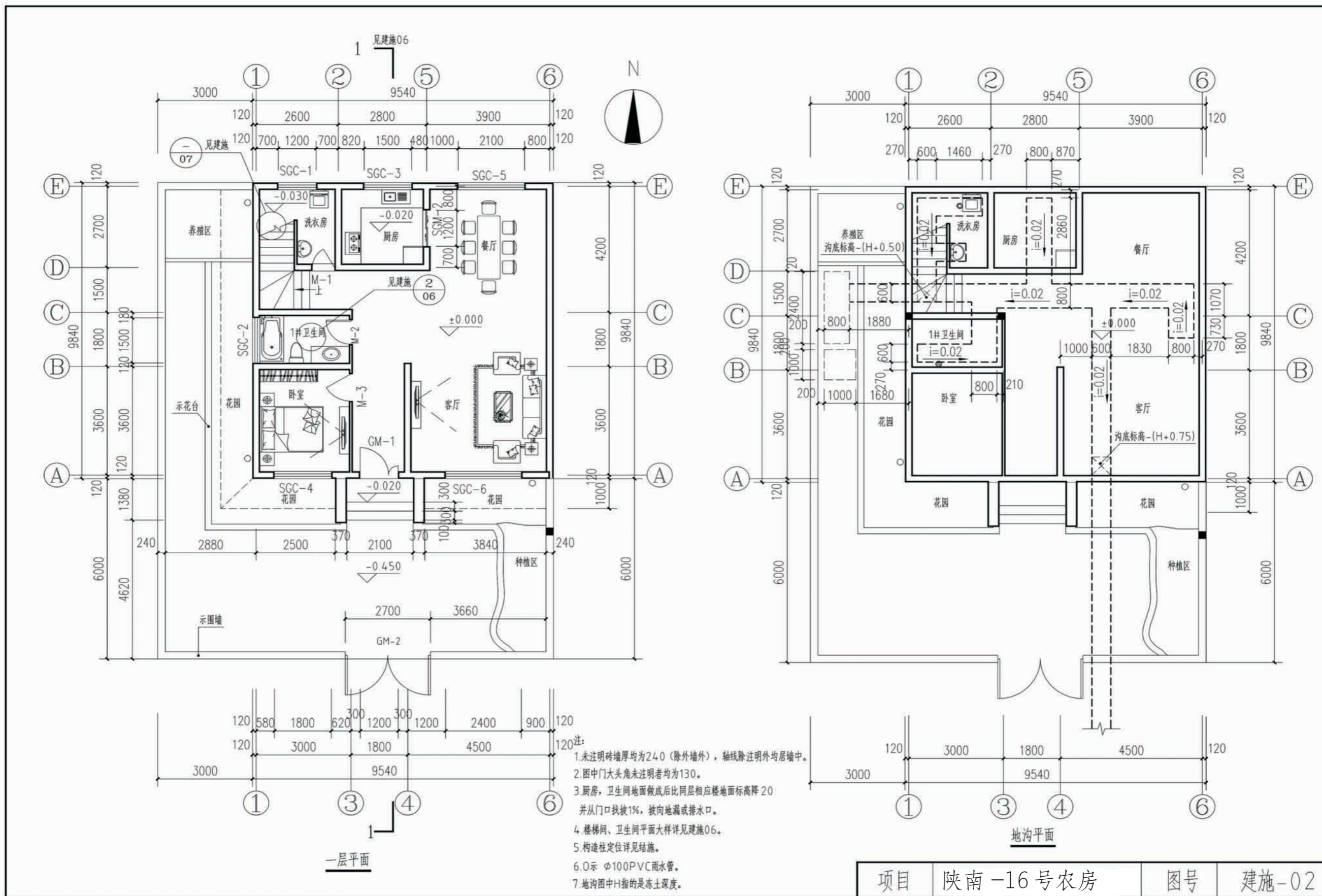
项目	适用范围	类别	用料及做法	附注
屋面	不上人屋面(屋)2	水泥砂浆面层屋面	1.20厚1:2.5水泥砂浆保护层,每1m见方半缝分格;2.4厚SBS防水卷材一道; 3.25厚1:3水泥砂浆找平层;4.100厚EPS保温板; 5.1:6水泥焦渣找坡最薄处30厚;6.钢筋混凝土板	
	坡屋面(屋)3	小青瓦屋面	1.小青瓦用1:1:4水泥石灰砂浆加水重3%的麻刀灰,最薄处大于等于20 2.25厚1:3水泥砂浆,满铺1厚钢板网,菱孔1540,搭接处用直径1.2镀锌钢丝绑扎,并与预埋的直径10钢筋头绑牢;3.100厚EPS保温板,用聚合物水泥砂浆点粘; 4.2厚水泥聚合物防水涂膜一道;5.钢筋混凝土屋面板,至檐口处上翻,高度与保温层厚度齐平,屋面板内预埋直径10钢筋头,间距1000X1000,伸出保温层30,	

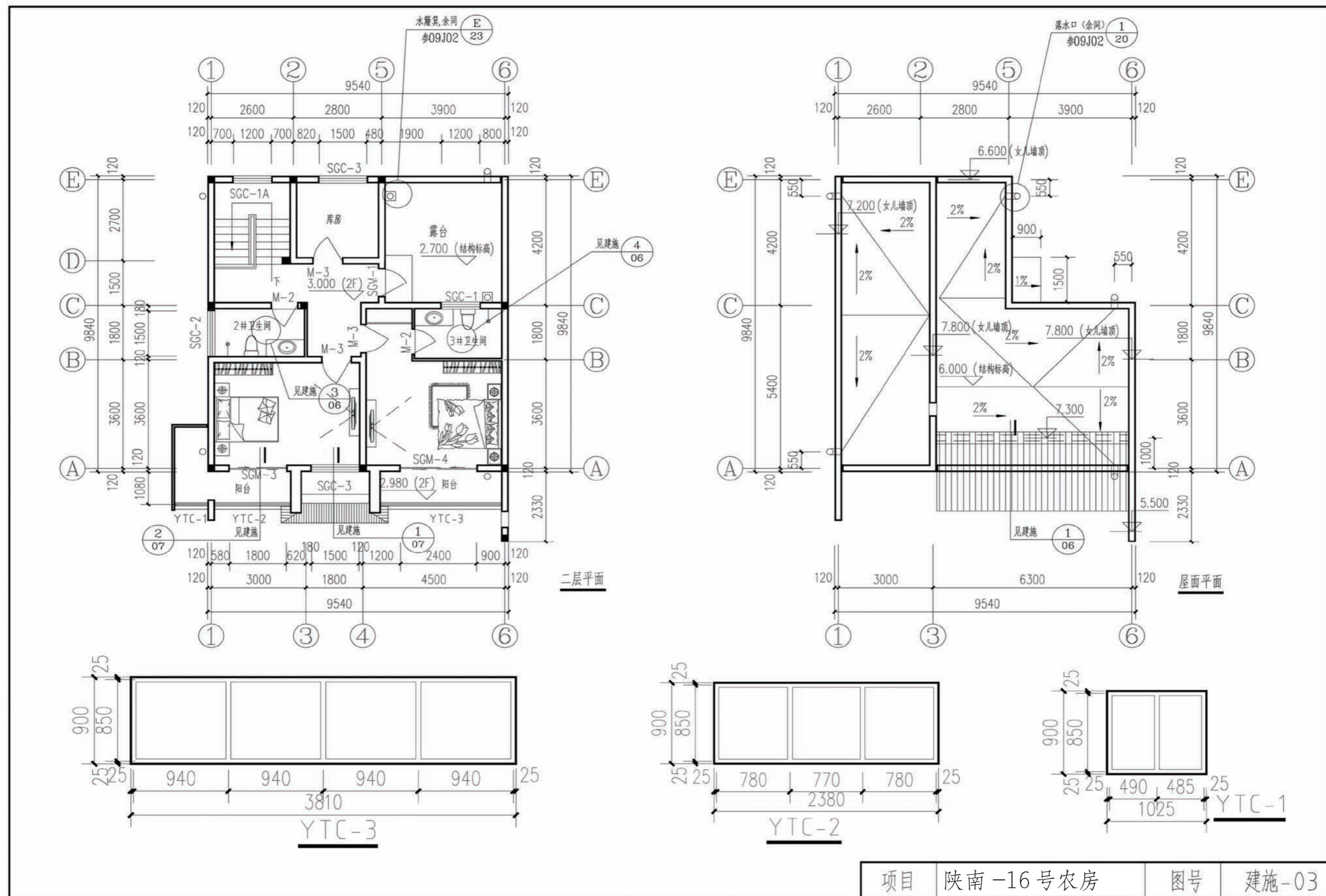
1.墙身防潮层:25厚1:2水泥砂浆加5%防水剂(按水泥重量计)设于室内地面下一皮砖处。

门窗表

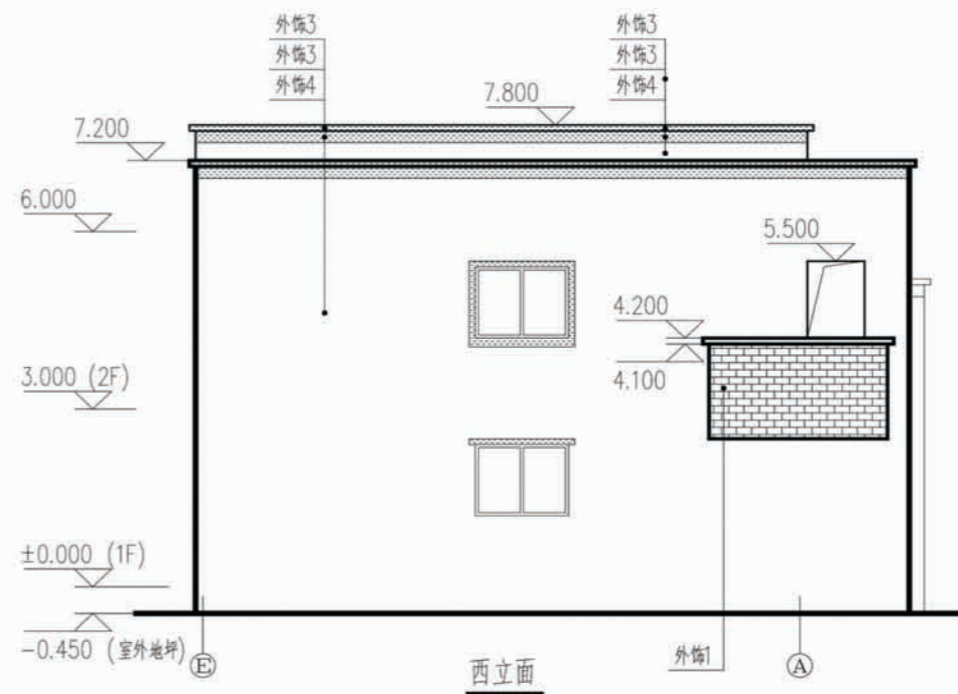
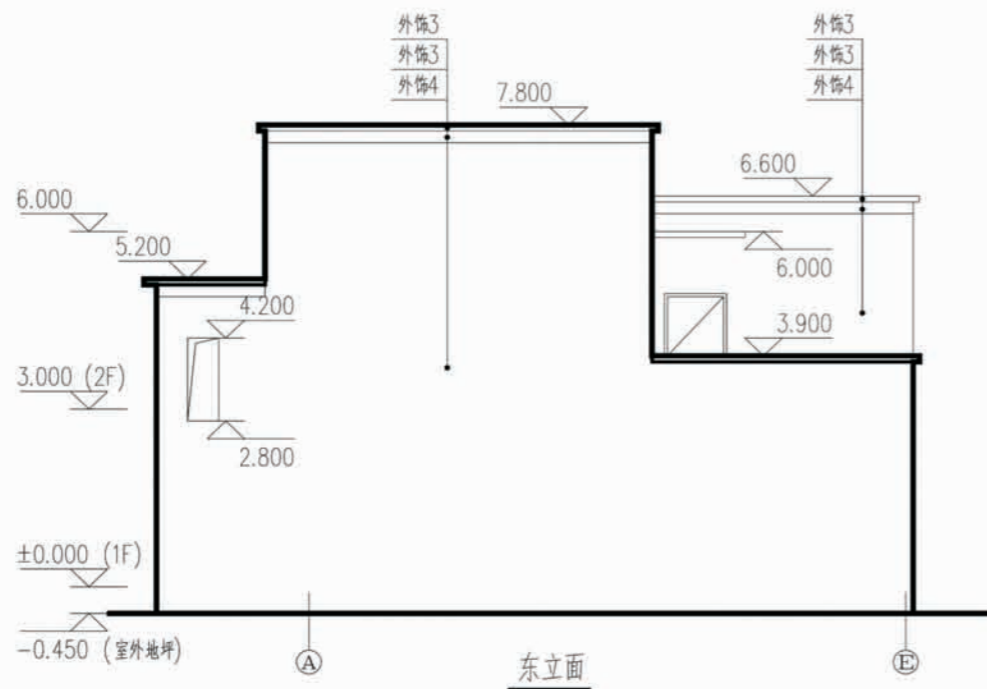
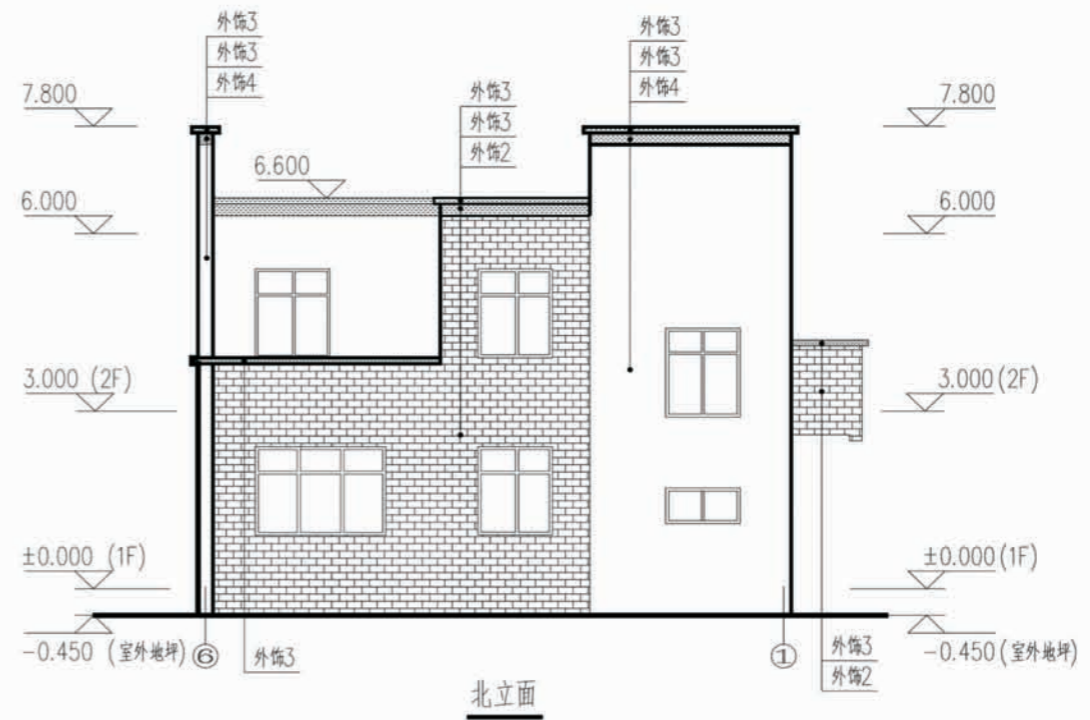
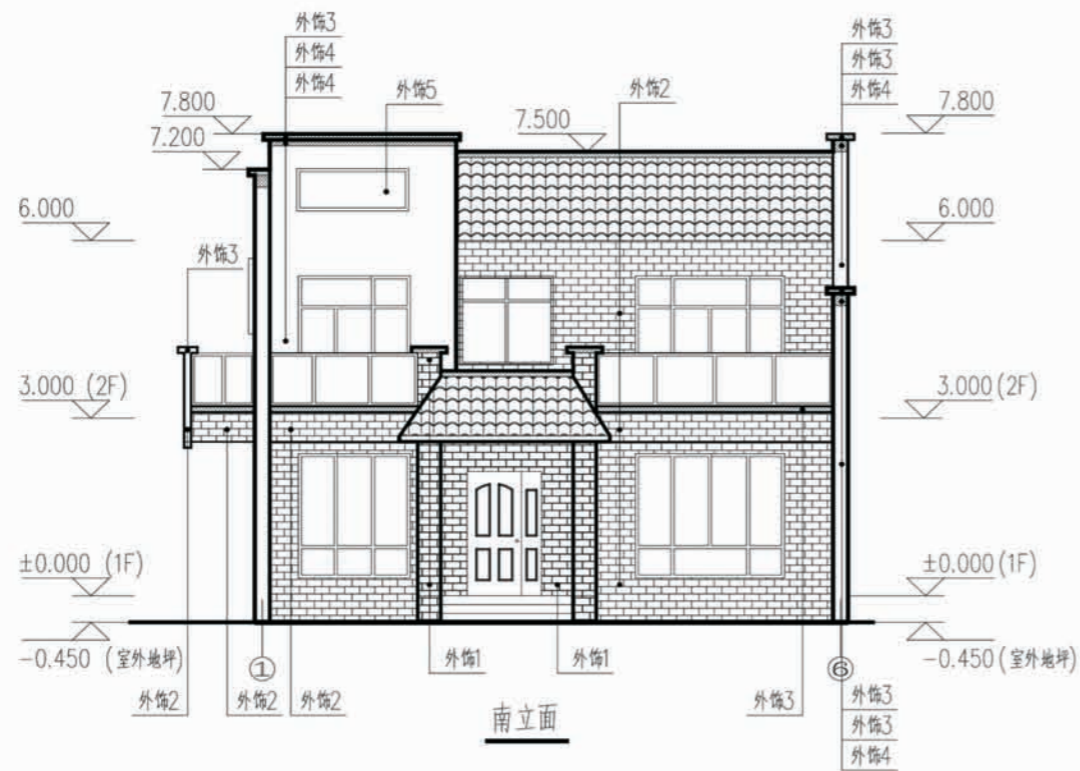
类别	编号	使用图集		砖口尺寸		樘数			备注	
		图集代号	页次	宽	高	总数	一层	二层		
钢门	GM-1			1200	2400	1	1		成品门	
	GM-2			2700	2400	1	1		由住户自理	
木门	M-1	陕09J06-1	20	M11-0721	700	2100	1	1		
	M-2	陕09J06-1	22	M13-0821	800	2100	3	1	2	
	M-3	陕09J06-1	20	M11-0921	900	2100	4	1	3	
塑钢门	SGM-1	陕09J06-2	70	MSP2--101	900	2400	1		1	全玻单扇门
	SGM-2	陕09J06-2	78	参MST2--25	1200	2400	1	1		全玻双开门
	SGM-3	陕09J06-2	78	MST2--26	1800	2400	1		1	全玻双开门
	SGM-4	陕09J06-2	78	MST2--30	2400	2400	1		1	全玻双开门
塑钢窗	SGC-1	陕09J06-2	44	CST--02	1200	600	2	1	1	塑钢外开窗
	SGC-1A	陕09J06-2	44	CST--21	1200	1500	1	1		塑钢推拉窗
	SGC-2	陕09J06-2	44	CST--14	1500	1200	2	1	1	塑钢推拉窗
	SGC-3	陕09J06-2	44	CST--25	1500	1500	3	1	2	塑钢推拉窗
	SGC-4	陕09J06-2	47	参CST--147	1800	2100	4	2	2	塑钢推拉窗
	SGC-5	陕09J06-2	47	参CST--132	2100	1500	1	1		塑钢推拉窗
	SGC-6	陕09J06-2	49	参CST--198	2400	2100	1	1		塑钢推拉窗
阳	YTC-1	见建施04			1025	900				12厚安全玻璃
台窗	YTC-2	见建施04			2380	900				12厚安全玻璃
	YTC-3	见建施04			3810	900				12厚安全玻璃

项目 陕南-16号农房 图号 建施-01



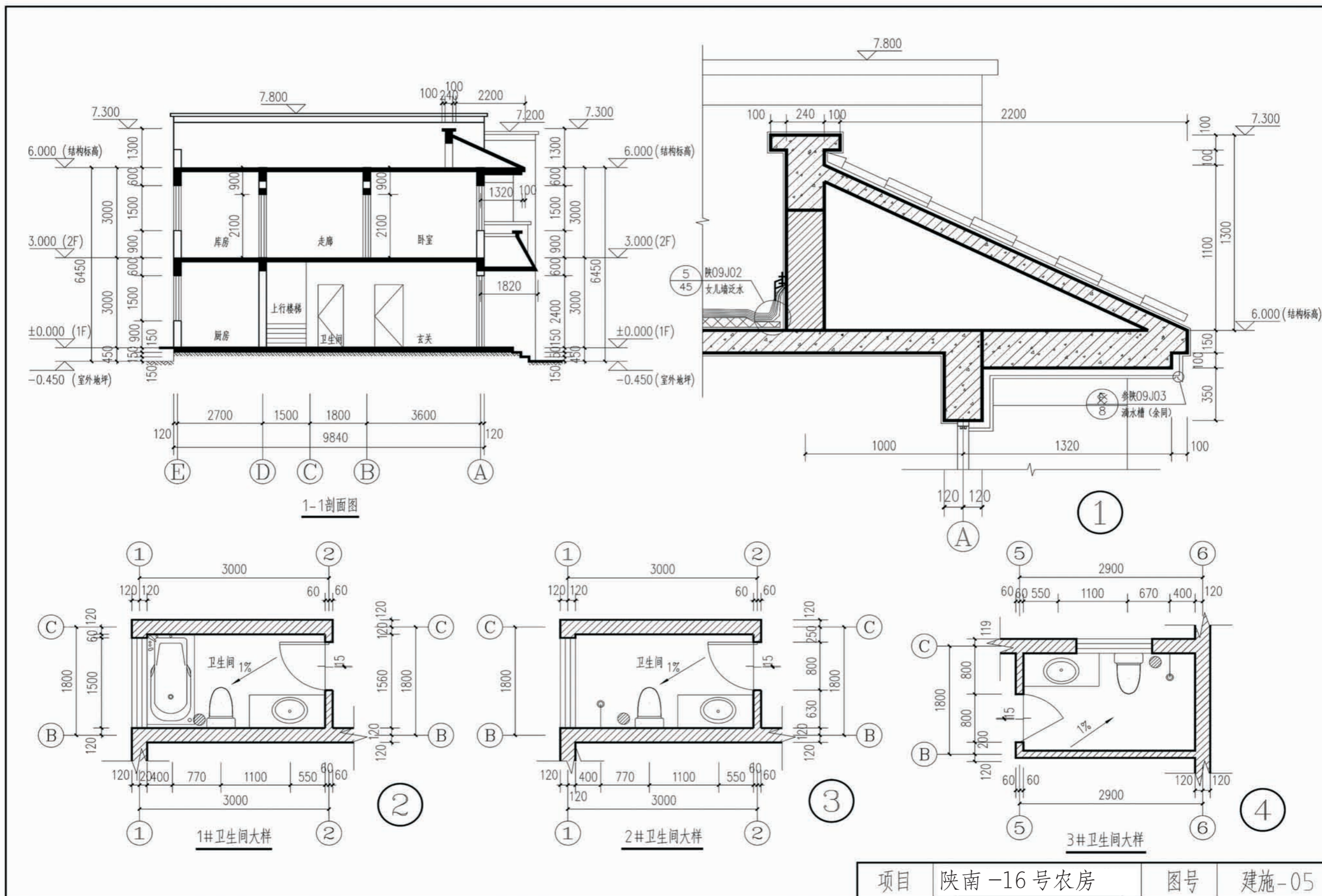


项目	陕南-16号农房	图号	建施-03
----	----------	----	-------

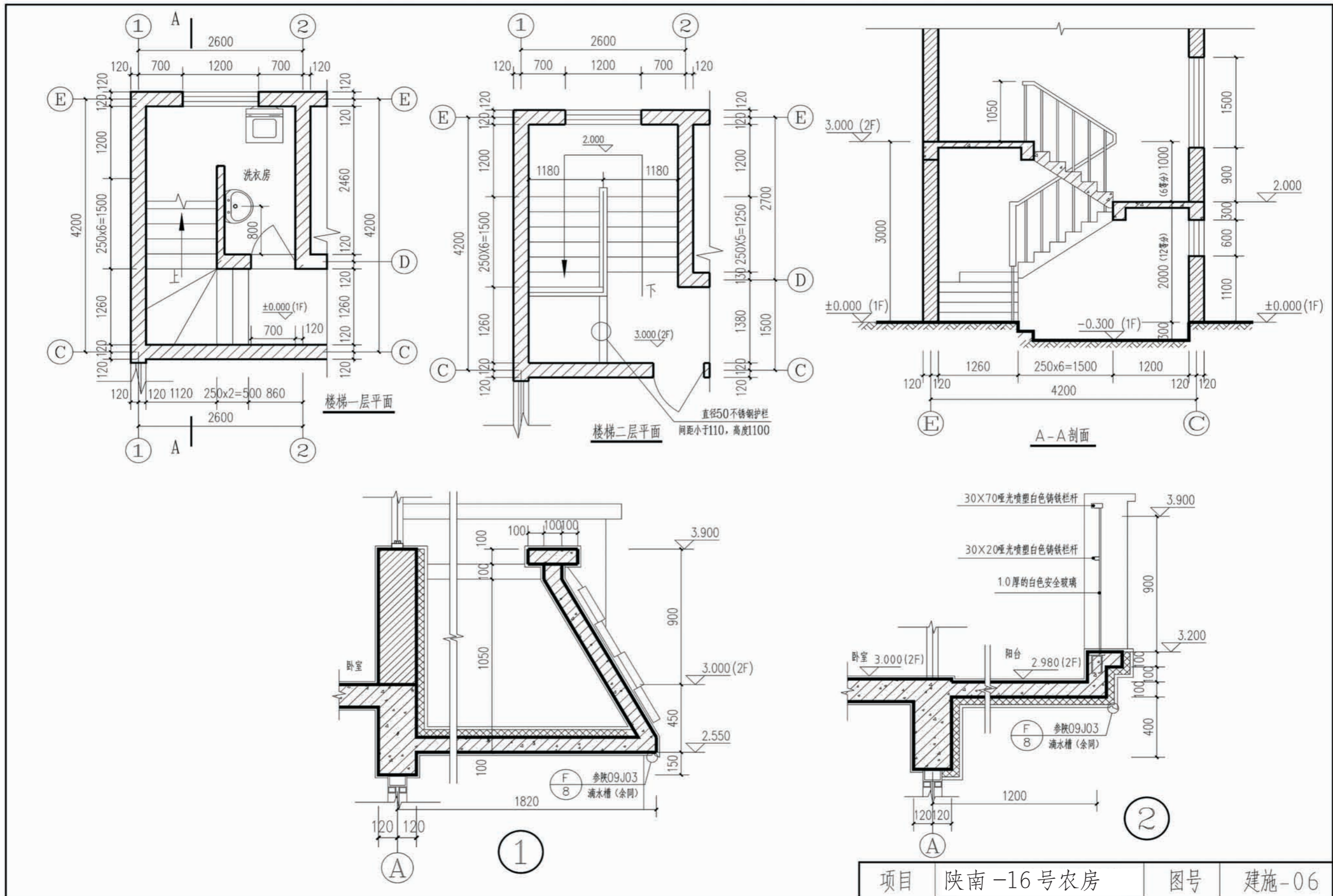


- 外饰1 米黄色仿古面砖200X400
- 外饰2 灰色外墙面砖60X200
- 外饰3 灰色外墙涂料
- 外饰4 白色装饰板

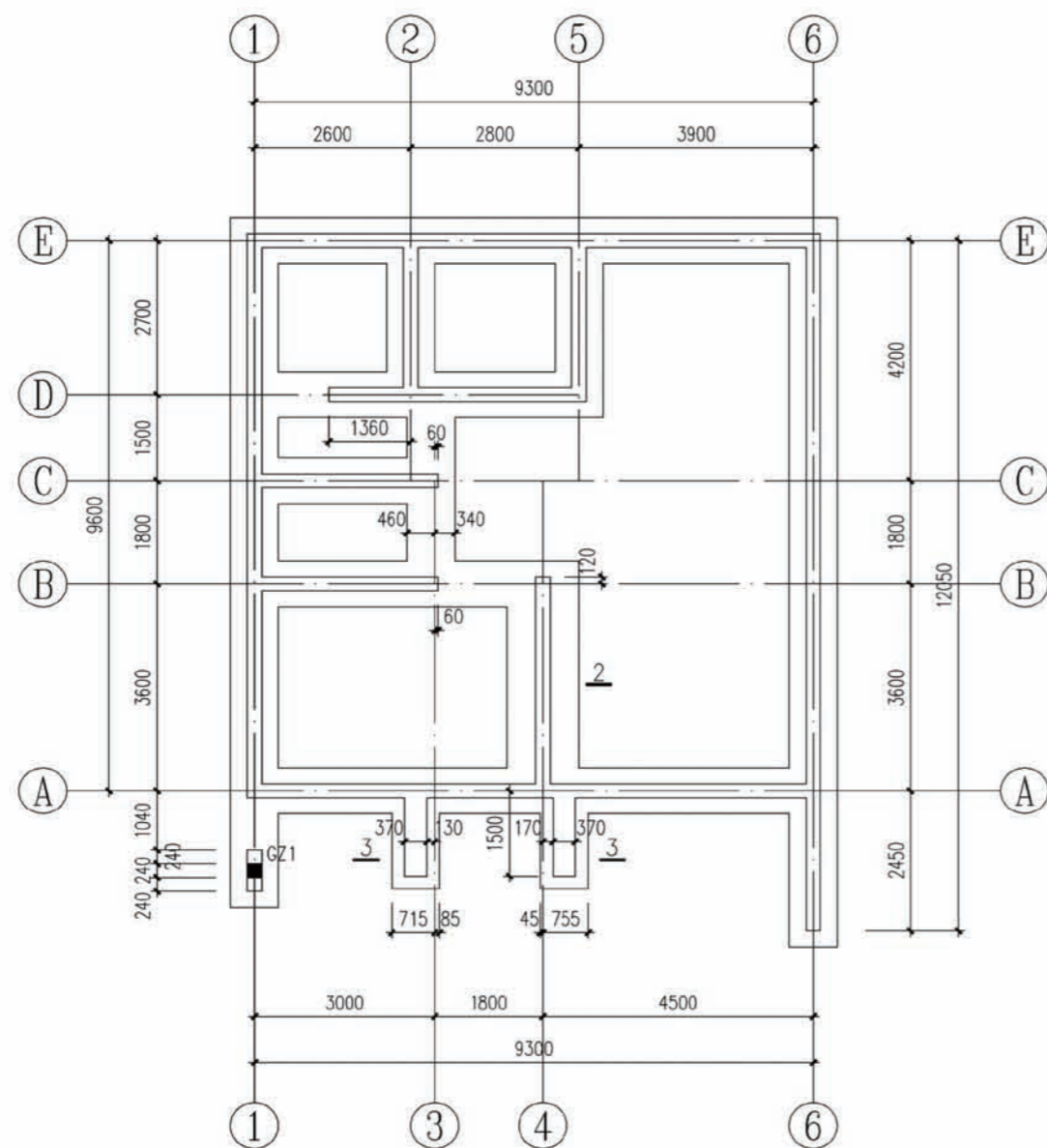
项目	陕南-16号农房	图号	建施-04
----	----------	----	-------



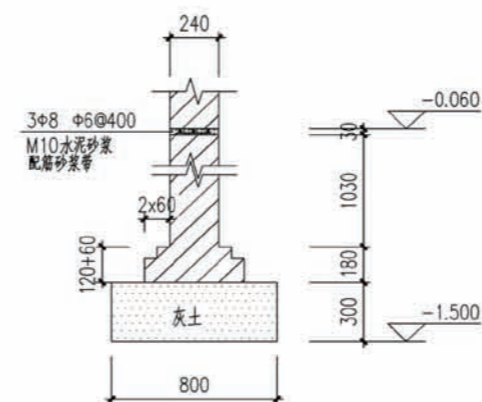
项目	陕南-16号农房	图号	建施-05
----	----------	----	-------



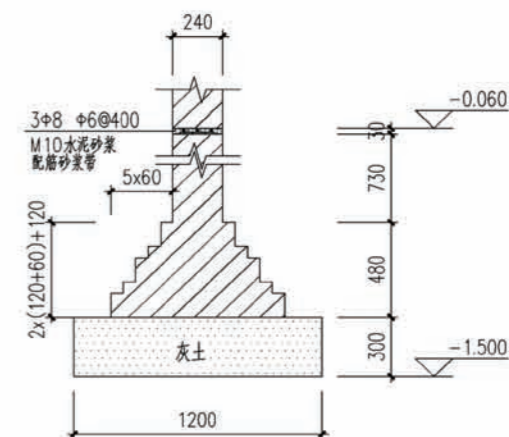
项目	陕南-16号农房	图号	建施-06
----	----------	----	-------



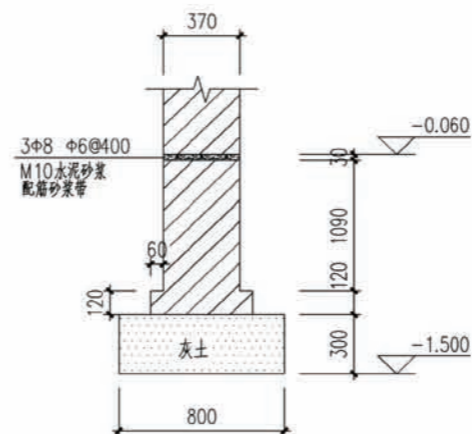
基础平面布置图



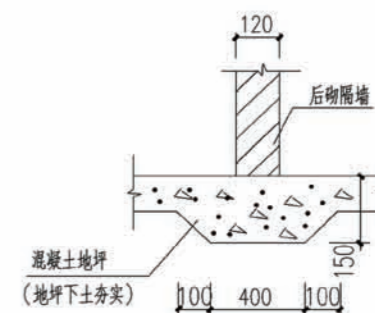
1-1



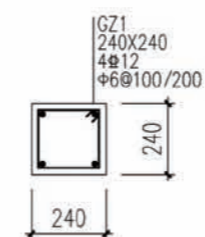
2-2



3-3



地坑上后砌隔墙基础



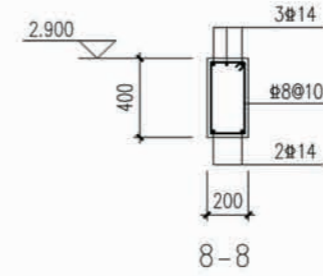
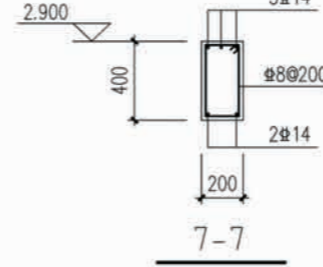
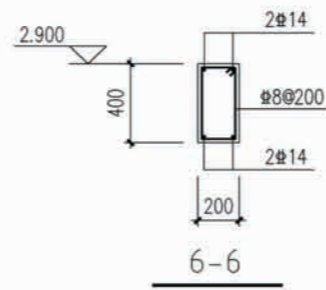
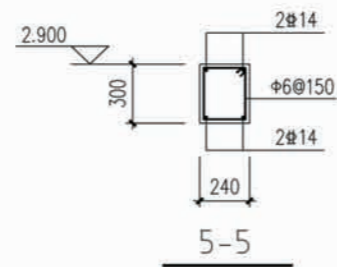
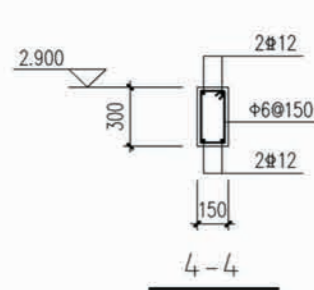
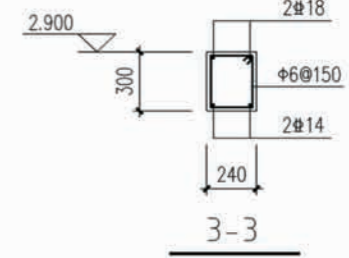
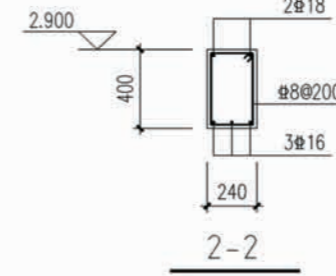
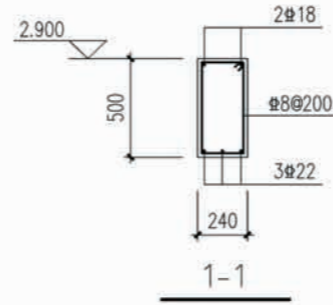
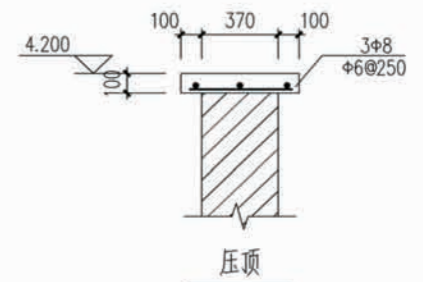
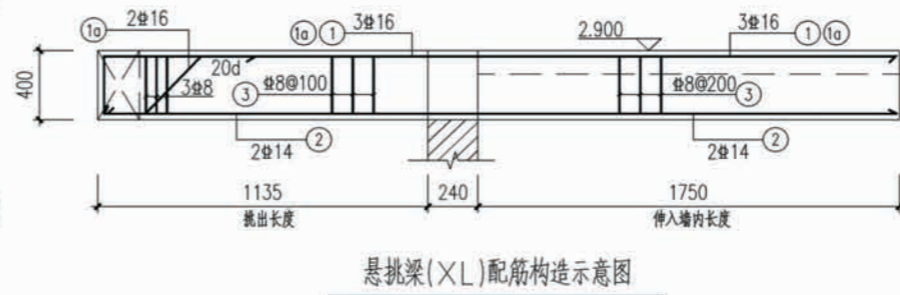
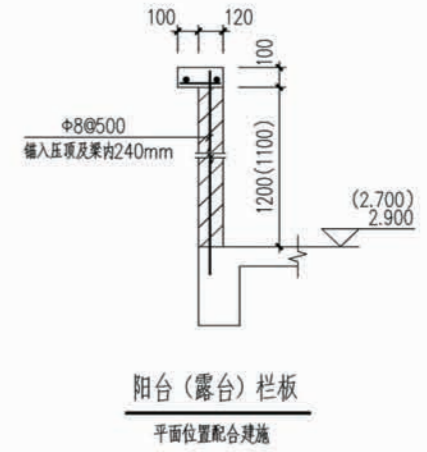
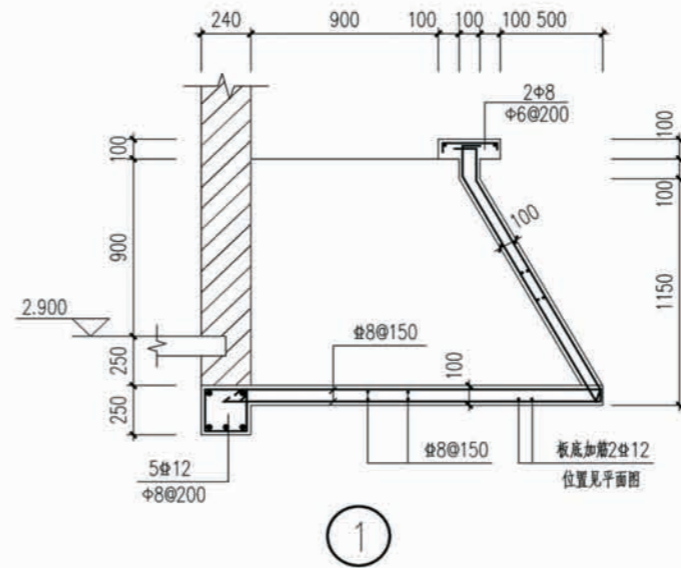
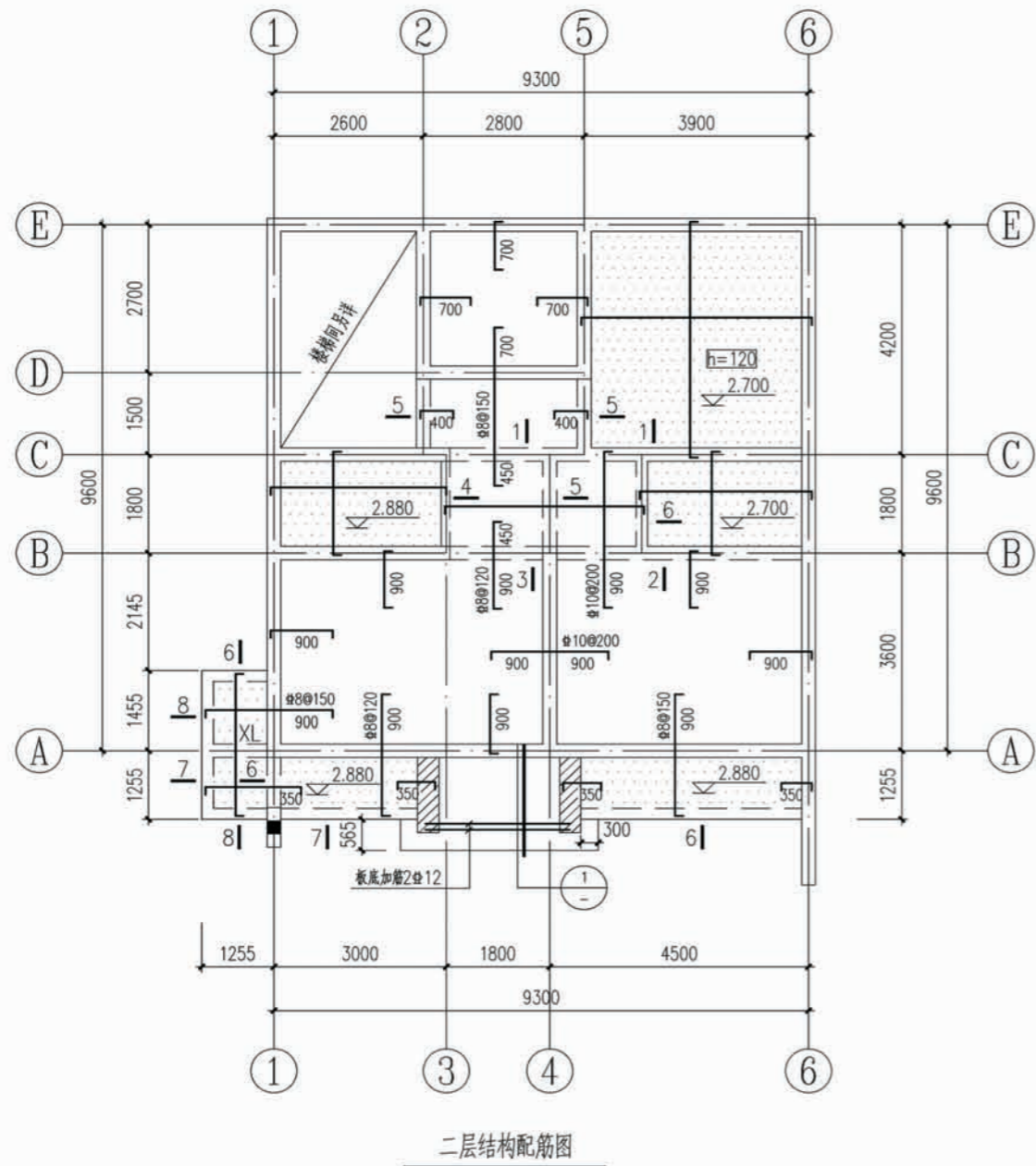
GZ1

标高: 基础顶-7.200

说明:

1. 图中未定位的基础平面位置均居轴线中。
2. 除图中注明外, 基础详图均为1-1。
3. 未定位的墙和构造柱均居轴线中。
4. 灰土基础采用3:7灰土, 压实系数不小于0.95。

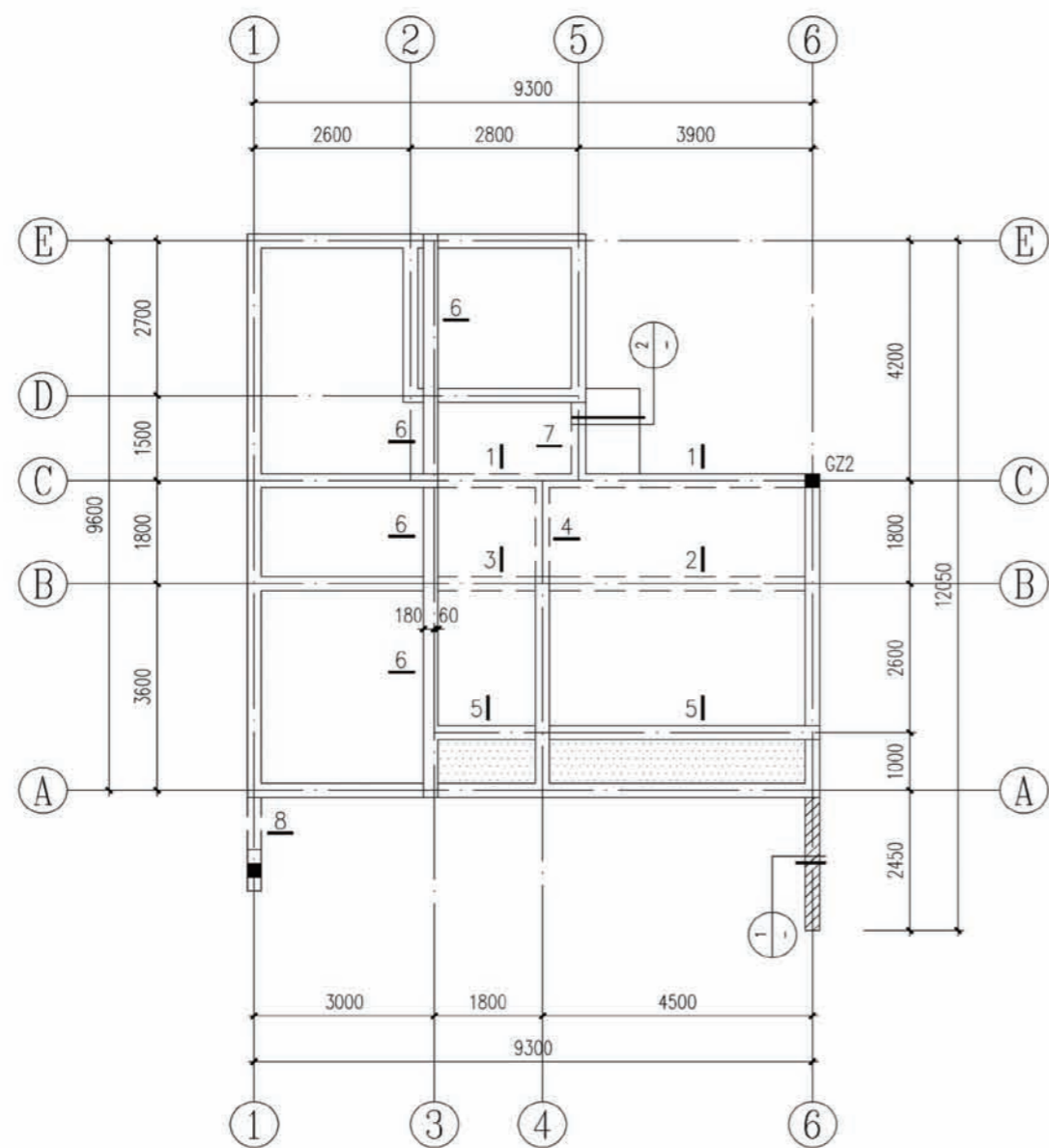
项目	陕南-16号农房	图号	结施-01
----	----------	----	-------



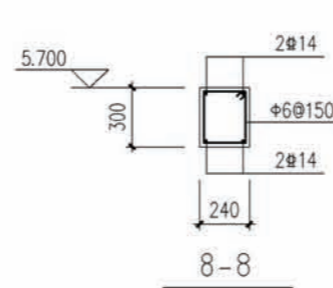
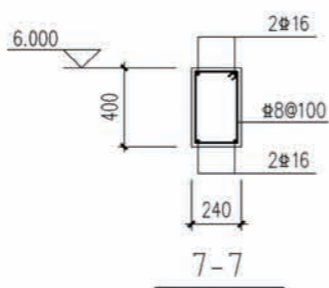
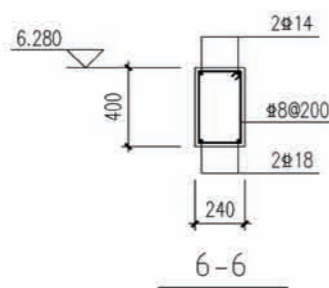
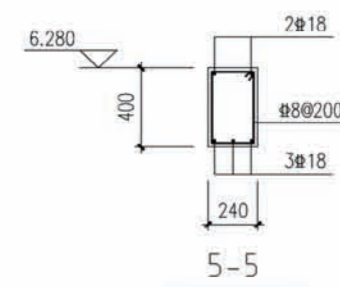
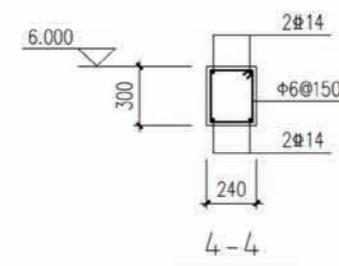
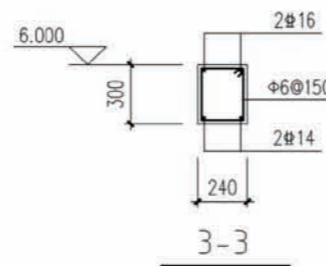
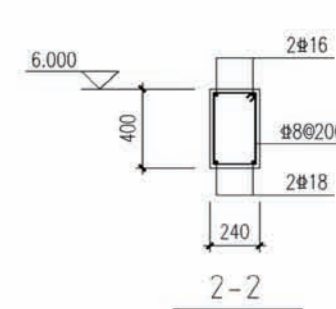
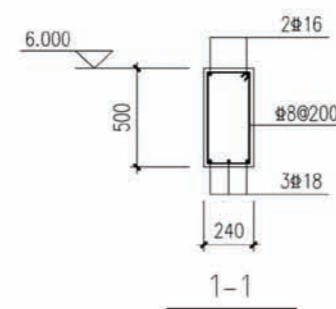
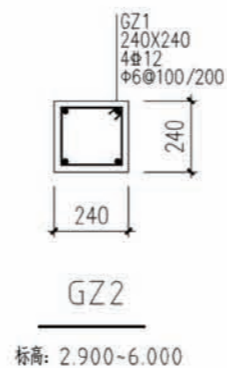
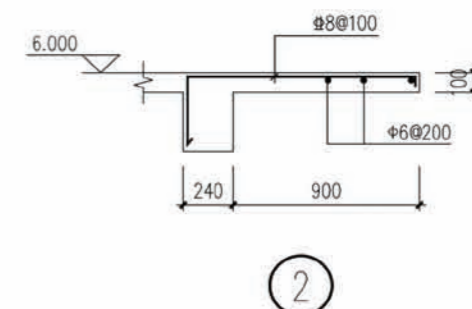
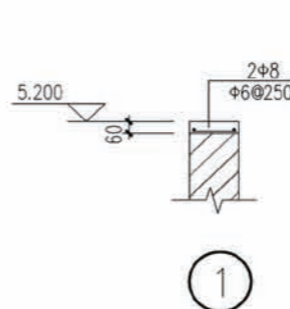
说明:

1. 未定位的梁平面位置均居轴线中, 或梁边与墙边平齐。
2. 除图中注明外, 板厚均为100, 板顶标高均为2.900。
3. 图中未画出的板底钢筋均双向满布#8@200, 未注明的板顶钢筋均为#8@200。
4. 图中所示板顶钢筋长度均从梁边或墙边算起。
5. 主次梁交接处, 在次梁两侧各附加3根附加箍筋(直径及肢数同主梁箍筋, 箍筋间距50); 等高梁附加箍筋同井字梁。

项目 陕南-16号农房 图号 结施-02



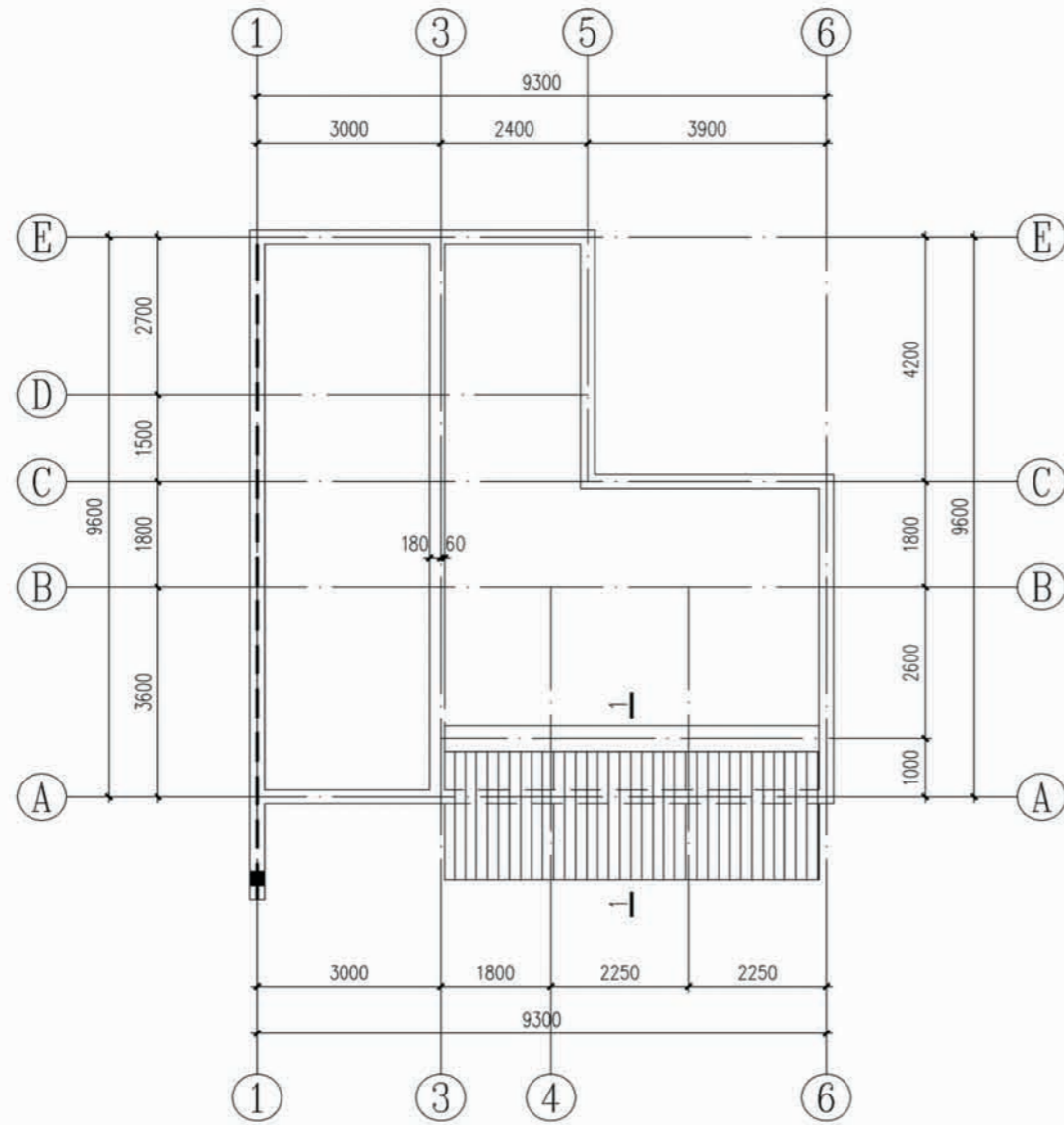
屋面结构配筋图



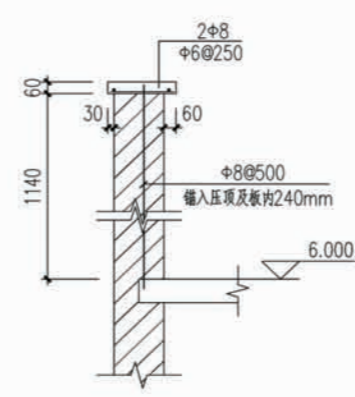
说明:

1. 未定位的梁平面位置均居轴线上, 或梁边与墙边平齐。
2. 图中板厚均为120, 板顶标高均为6.000。
3. 除阴影部分外, 图中未画出的板底和板顶钢筋均双层双向满布#8@200。
4. 主次梁交接处, 在次梁两侧各附加3根附加箍筋(直径及肢数同主梁箍筋, 箍筋间距50); 等高梁附加箍筋同井字梁。

项目	陕南-16号农房	图号	结施-03
----	----------	----	-------

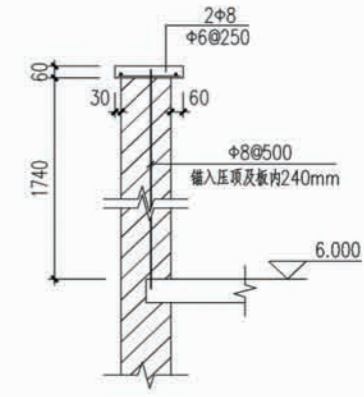


女儿墙平面布置图



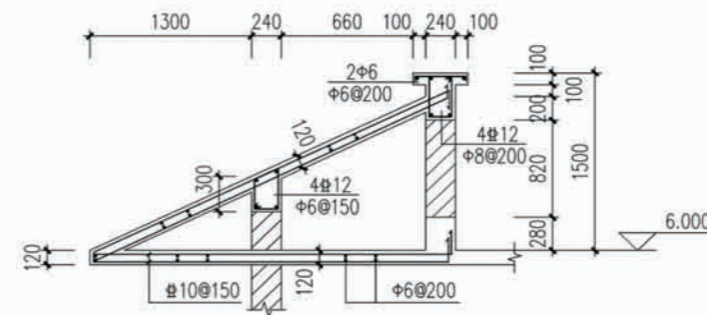
女儿墙(一)

沿---位置满布

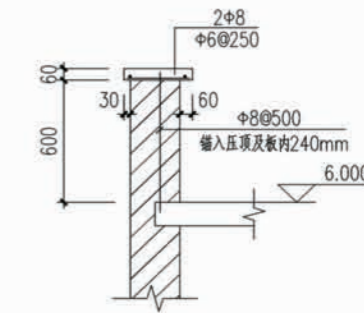


女儿墙(二)

平面位置配合建施



1-1



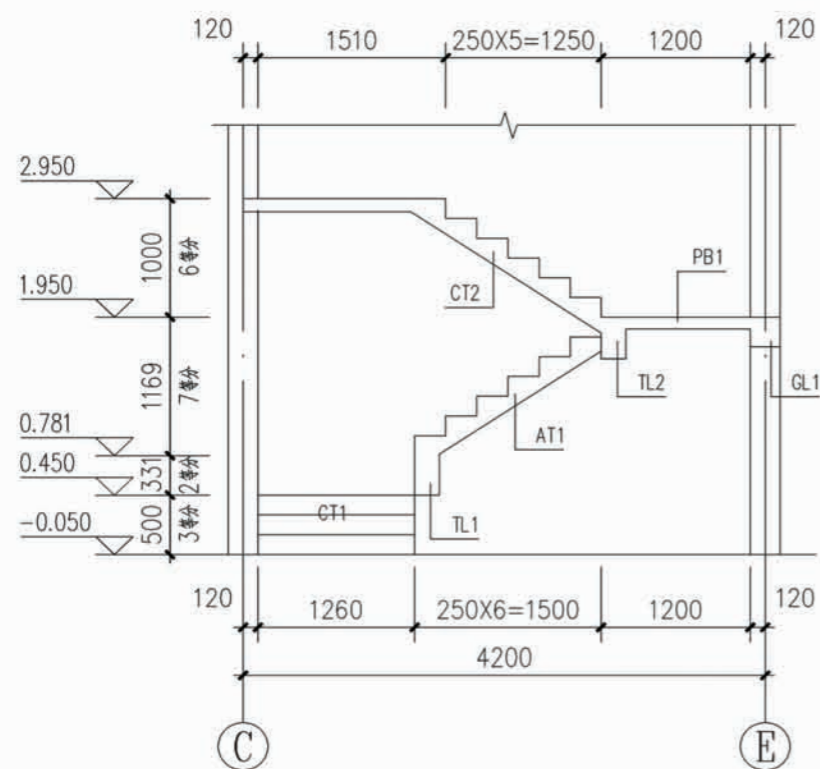
女儿墙(三)

平面位置配合建施

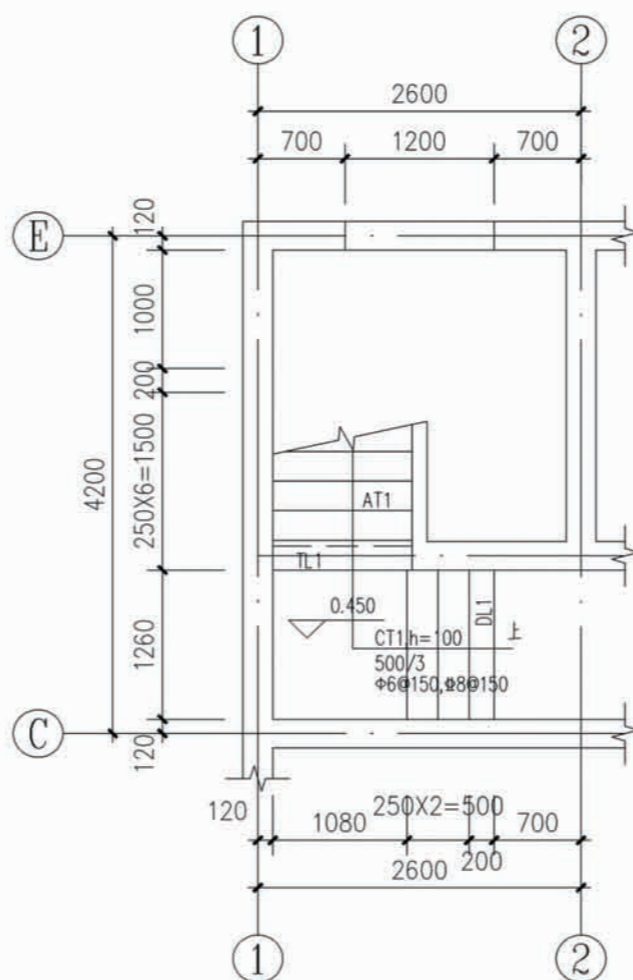
说明:

1. 未定位的女儿墙平面位置均居轴线中。

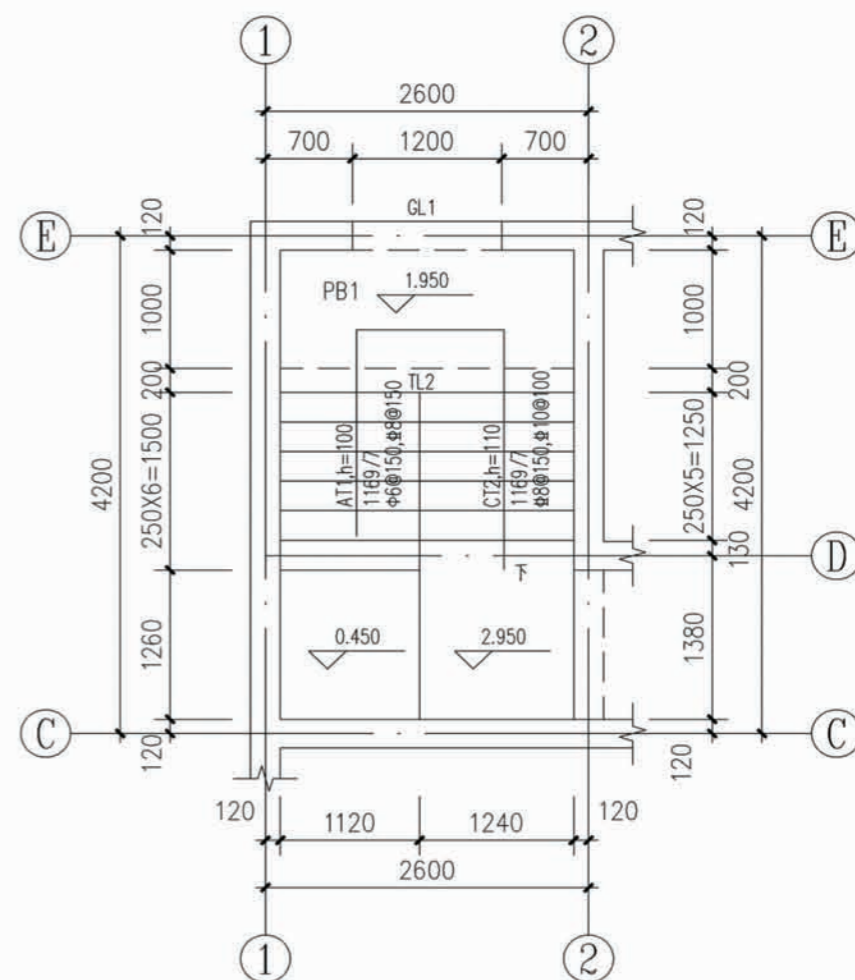
项目	陕南-16号农房	图号	结施-04
----	----------	----	-------



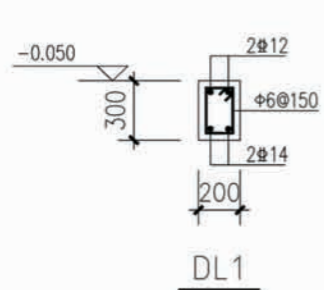
楼梯剖面图



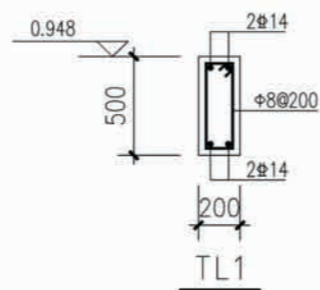
一层平面图



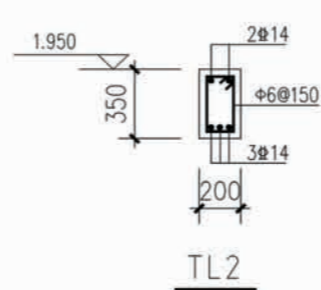
二层平面图



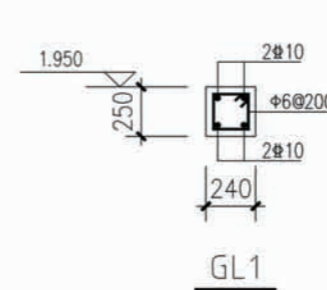
DL1



TL1



TL2

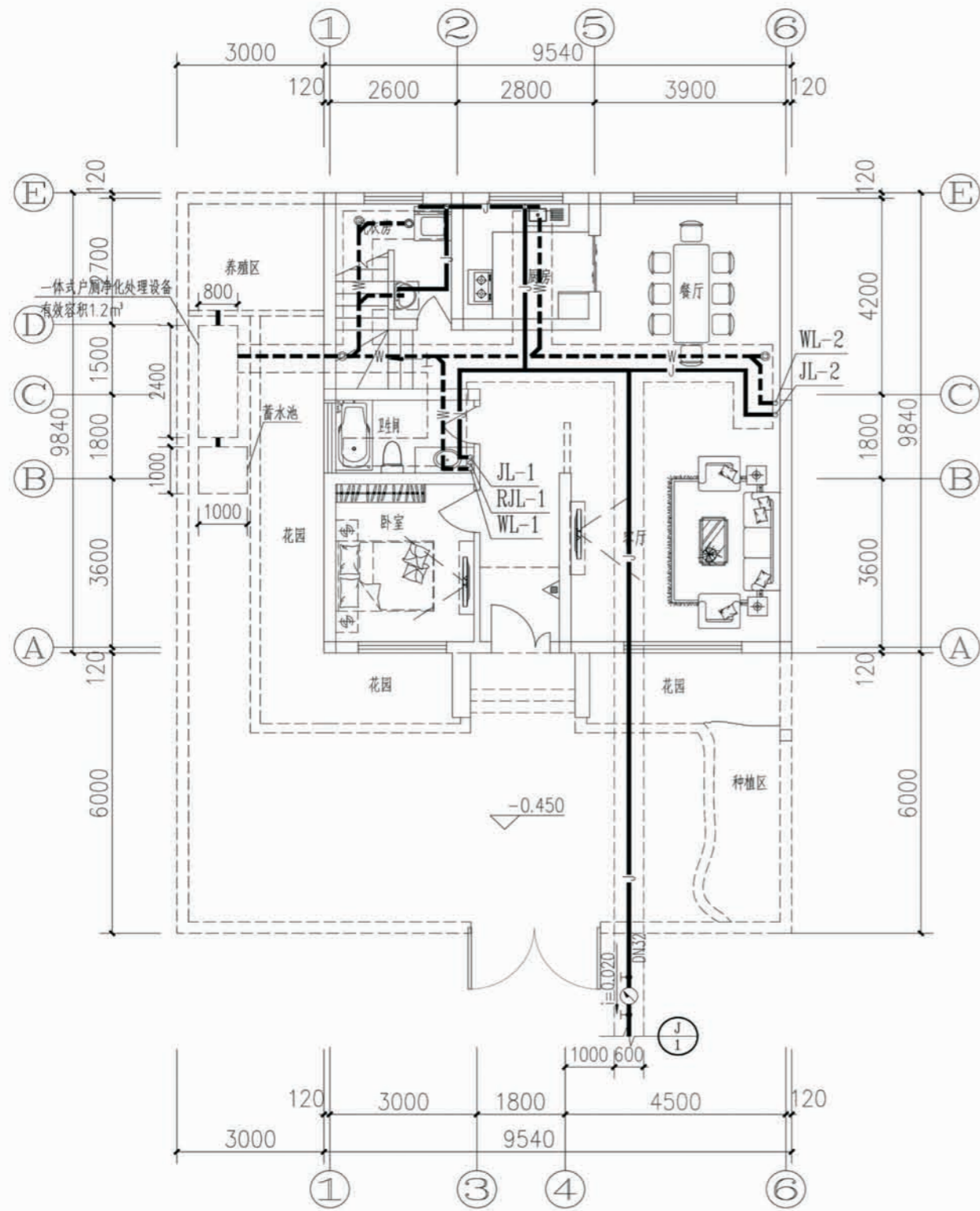


GL1

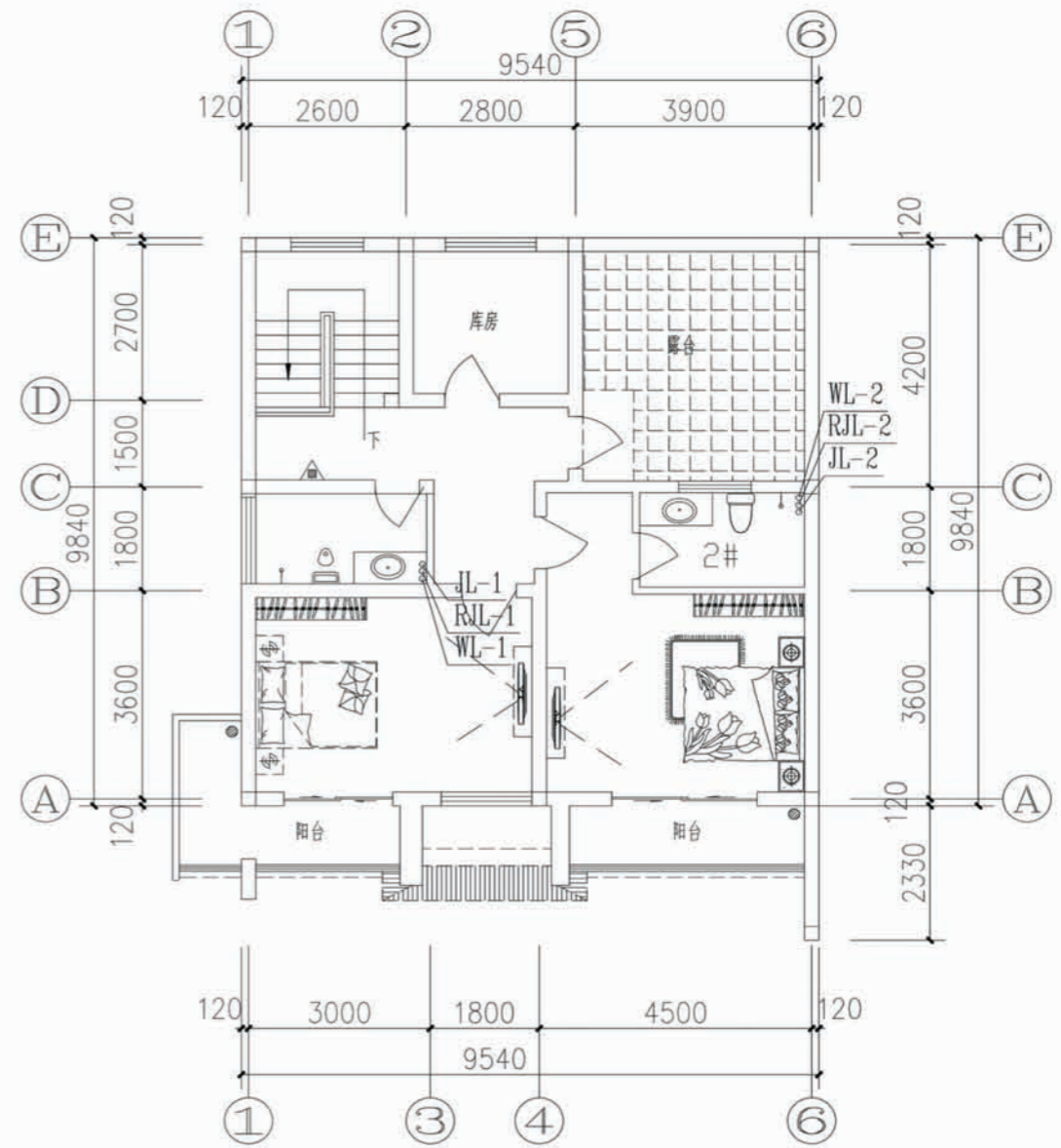
说明:

1. 楼梯施工时配合施工图预埋栏杆扶手预埋件。
2. 平台板PB1厚100, 钢筋均双层双向 $\Phi 8@200$ 。
3. 梯板的分布筋均为 $\Phi 6@200$ 。

项目 陕南-16号农房 图号 结施-05

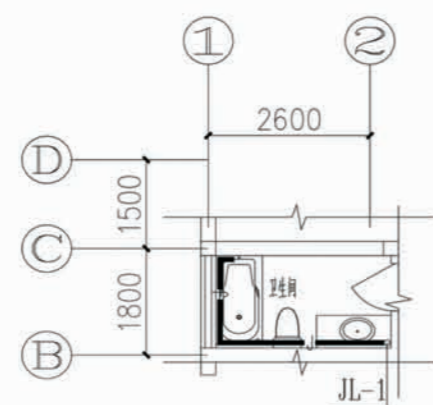


一层给排水平面图 注：前后院排水由设于院墙上的过水洞排出院外，过水洞位置详见建施图。

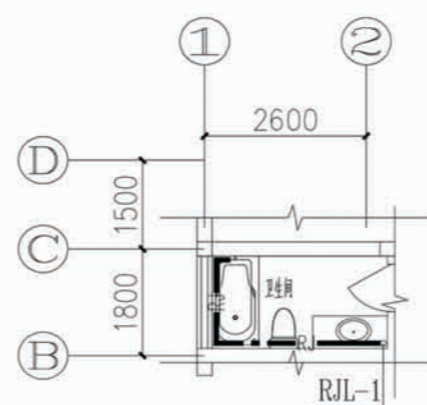


二层给排水平面图
注：两个未封闭阳台设地漏，接DN50的排水管道，排至花园。

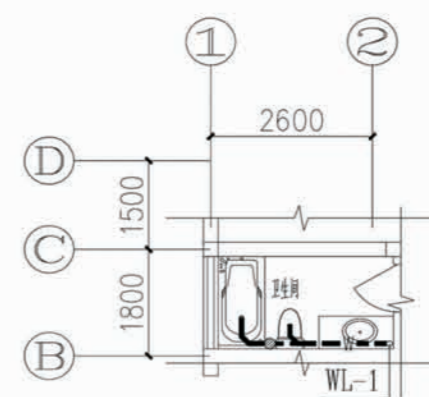
项目	陕南-16号农房	图号	水施-01
----	----------	----	-------



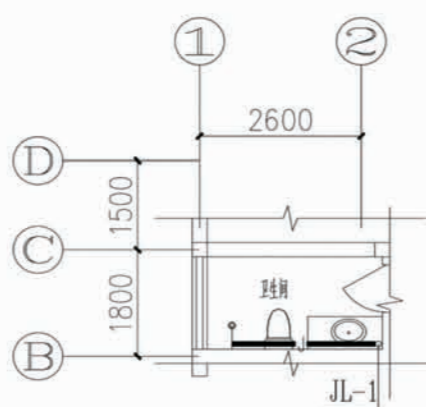
一层卫生间给水大样图



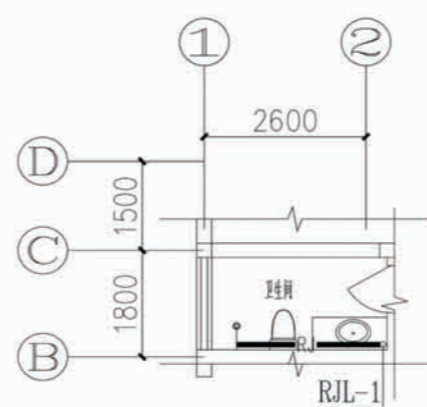
一层卫生间热水大样图



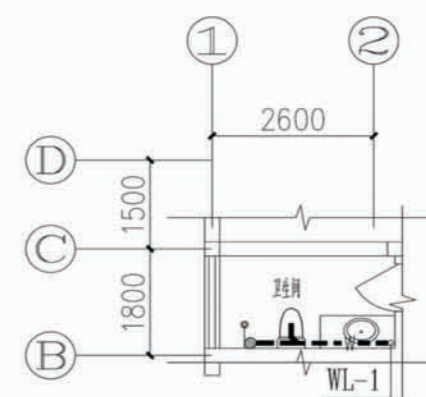
一层卫生间排水大样图



二层卫生间给水大样图



二层卫生间热水大样图



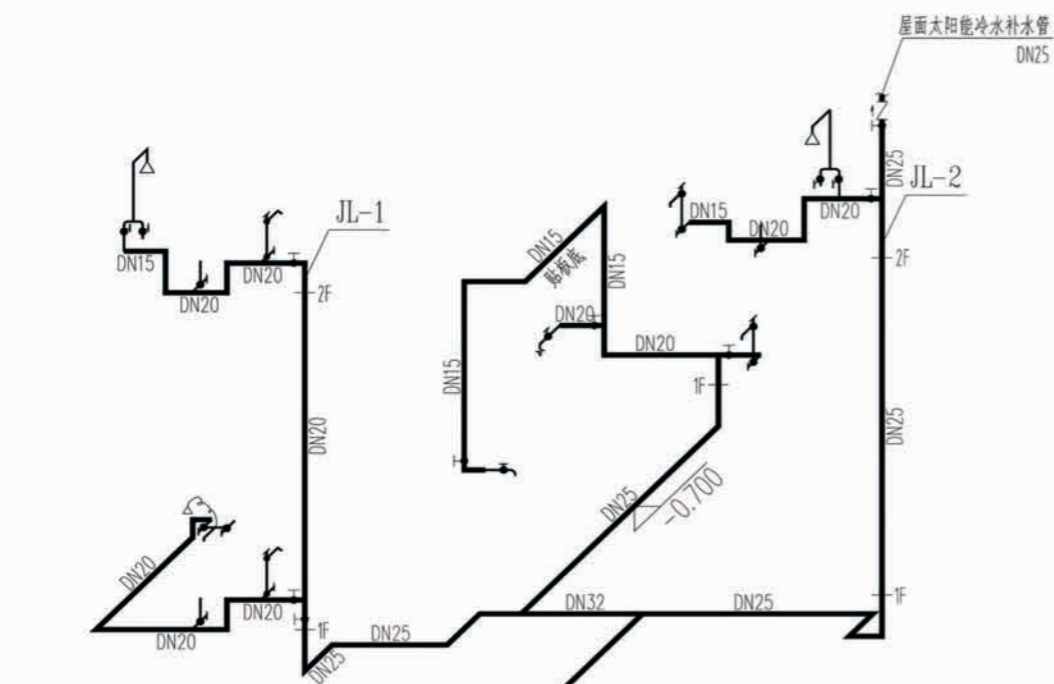
二层卫生间排水大样图

注：1、2#卫生间给排水管道连接与二层卫生间给排水管道对称。
2、2#卫生间处结构降板，采用同层排水。

图例

名称	图例	名称	图例	名称	图例
生活给水管道	—J—	混合洗脸盆、洗菜盆	—T—	清扫口	⊕ T
生活热水管道	—RJ—	浴盆龙头	—R—	存水弯	L ↓ ↓
污水管道	---W---	洗衣机龙头	—L—	检查口	—T—
截止阀	—T—	拖布池龙头	—L—	通气帽	↑
止回阀	—S—	淋浴器	—L—	磷酸铵盐干粉灭火器	△
水表	—W—	洗衣机专用地漏	—L—		
坐便器进水阀	—T—	防干涸地漏	—L—		

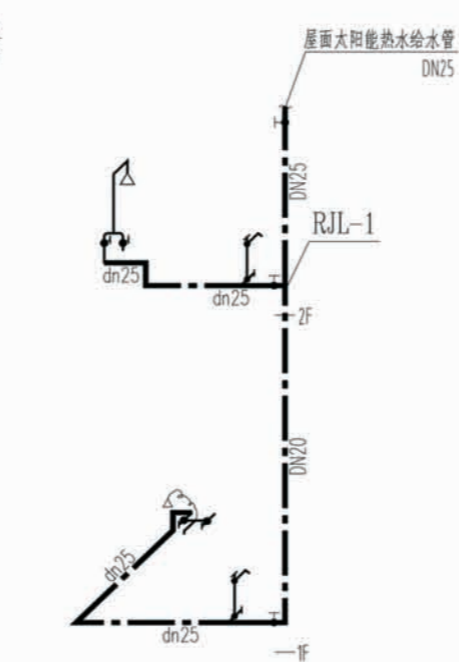
项目 陕南-16号农房 图号 水施-02



冷水系统图

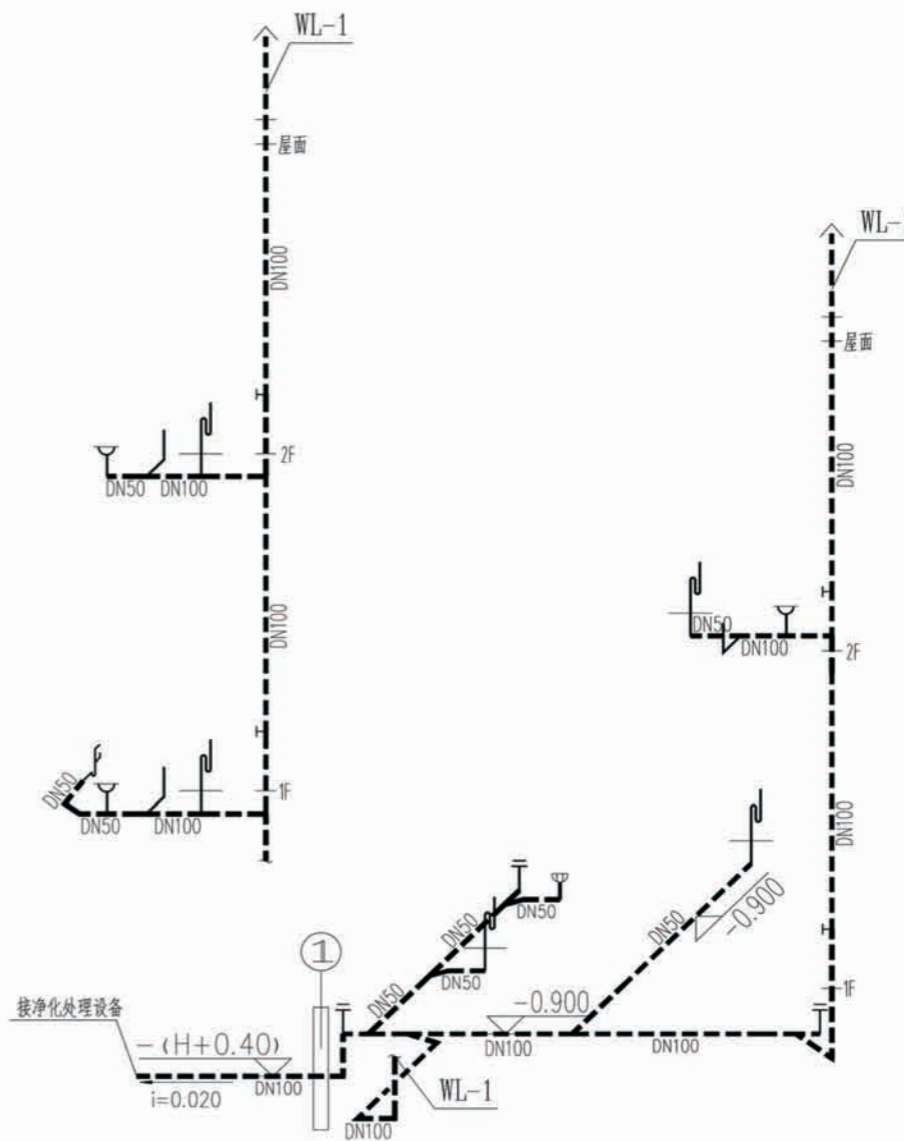
用水器具冷水支管安装高度：
 洗衣机：h+1.00
 淋浴器：h+1.00
 浴盆：h+0.60
 坐便器：h+0.30
 洗脸盆：h+0.50
 洗菜池：h+0.35
 拖布池：h+1.00

- 注：
 1、图中h表示对应层完成地面标高；H表示当地冻土深度。
 2、用水器具支管安装高度仅供参考，住户可根据所买用水器具型号做适当调整。
 3、给排水进户管标高与当地冻土深度有关，住户可根据当地具体冻土深度来确定；
 但给排水进户管覆土厚度均不宜小于600mm（管道标高-1.10以下）。



热水系统图

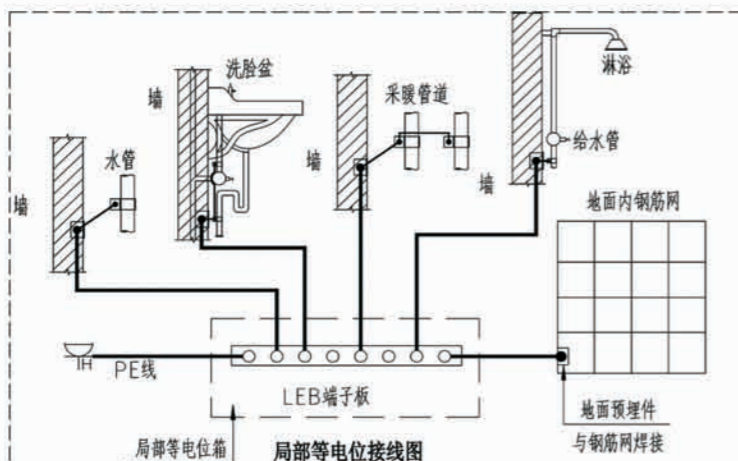
用水器具热水支管安装高度：
 淋浴器：h+1.10
 浴盆：h+0.70
 洗脸盆：h+0.70



排水系统图

- 注：
 1、伸顶通气立管高出完成屋面1000mm，且不小于最大积雪厚度。
 2、根据当地气象资料，当最冷月平均温度低于零下十三度时，
 排水立管在二层顶板下300mm处管径放大为DN150。

项目	陕南-16号农房	图号	水施-03
----	----------	----	-------



注：1.局部等电位连接应包括卫生间内金属给、排水管道、金属浴盆、金属采暖管、电源PE线以及地面墙面的钢筋网可不包括金属地漏、扶手、浴巾架、浴帘杆、肥皂盒等孤立支物。
2.卫生间地面内钢筋网宜与LEB端子箱连接；当墙为混凝土墙时，墙内钢筋网也宜与LEB端子箱连接。
3.当卫生间设有电气插座（含电源插座）PE时，此区域内电源应与LEB端子箱链接。
4.墙与地面预埋件做法见02D501-2第47页。
5.等电位连接线与浴盆、金属地漏、下水管等卫生设备的连接详见02D501-2 P41、42页。
6.卫生间LEB端子箱的设置位置应方便检测安装，下沿距地宜为0.5m，其具体做法见02D501-2 P24、32。

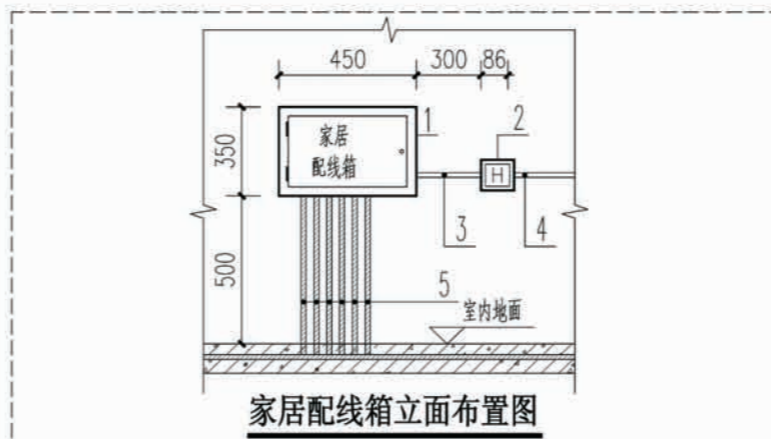
主要设备图例表

(本工程插座均使用安全型，灯具均为节能型灯具)

序号	图例	名称	规格	单位	备注
25	[Symbol]	电话插座	86ZD	个	安装高度0.3米
24	[Symbol]	信息出口	86ZD4/TN4	个	安装高度0.3米
23	[Symbol]	电视插座	86ZTV	个	安装高度0.3米
22	[Symbol]	轴流风扇	甲方自定	台	吸顶安装
21	[Symbol]	双联双控开关	10A	个	安装高度1.3米
20	[Symbol]	双控开关	10A	个	安装高度1.3米
19	[Symbol]	三联开关	10A	个	安装高度1.3米
18	[Symbol]	双联开关	10A	个	安装高度1.3米
17	[Symbol]	开关	10A	个	安装高度1.3米
16	[Symbol]	壁挂空调插座	16A	个	安装高度2.3米
15	[Symbol]	带开关的柜式空调插座	16A	个	安装高度0.3米
14	[Symbol]	带保护接地插座	10A	个	安装高度0.3米
13	[Symbol]	带保护接地厨房插座	10A	个	安装高度1.1米
12	[Symbol]	带开关的冰箱插座	10A	个	安装高度1.5米
11	[Symbol]	抽油烟机插座	10A	个	安装高度2.3米
10	[Symbol]	带开关的洗衣机插座	10A	个	安装高度1.5米
9	[Symbol]	带开关的热水器插座	16A	个	安装高度2.3米
8	[Symbol]	带防水面板的烘手器插座	10A	个	安装高度1.5米
7	[Symbol]	壁灯	22W	盏	安装高度2.5米
6	[Symbol]	天棚灯	22W	盏	吸顶安装
5	[Symbol]	壁装单管荧光灯	18W	盏	安装高度2.5米
4	[Symbol]	普通灯	22W	盏	吸顶安装
3	[Symbol]	防水防尘灯	22W	盏	吸顶安装
2	[Symbol]	多媒体配线箱	见系统图	台	见系统图
1	[Symbol]	照明配电箱	见系统图	台	见系统图

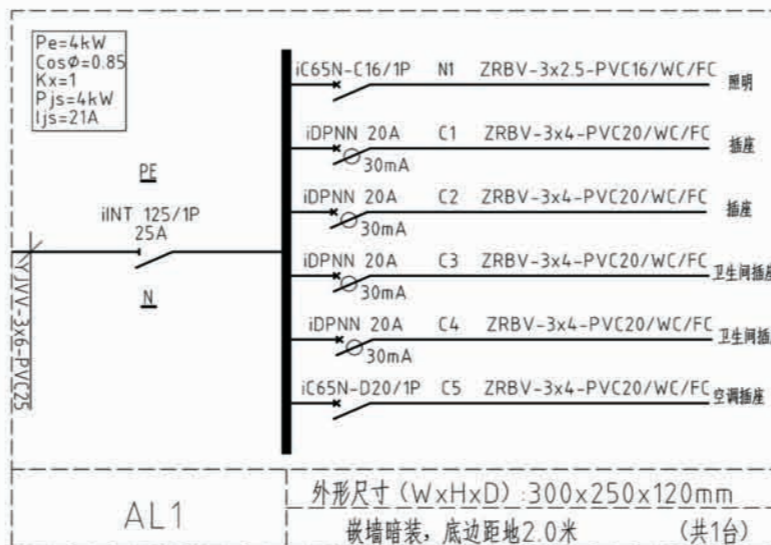
线路敷设部位的标注

序号	名称	标注文字符号	序号	名称	标注文字符号
1	暗敷在墙内	WC	2	地板或地面下敷设	FC
3	沿墙面明敷	WE	4		



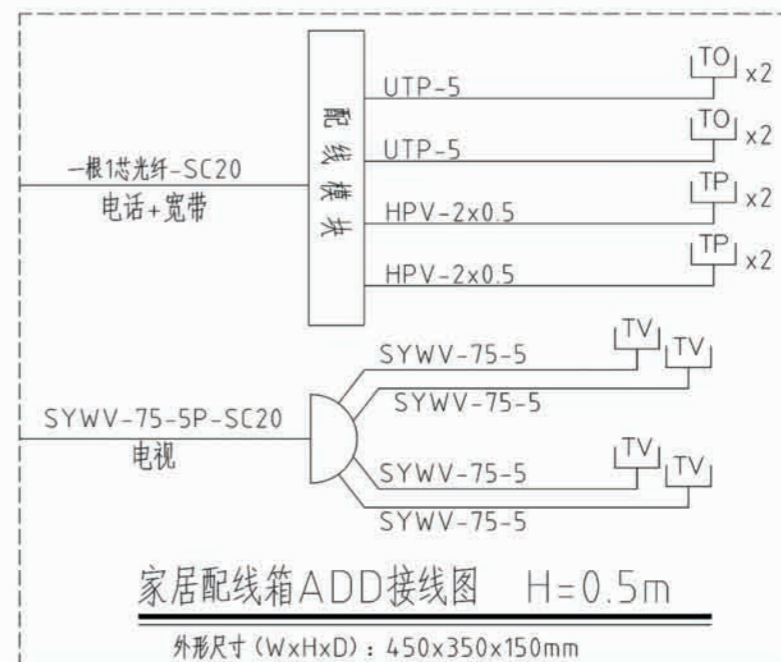
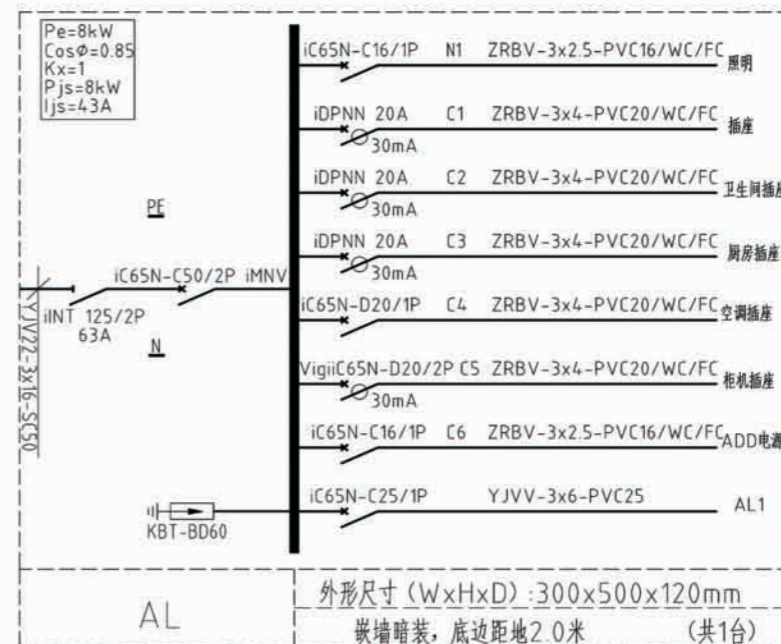
材料表		
编号	名称	尺寸(mm):宽×高×深
1	家居配电箱	450×350×150
2	接线盒(内含电源变压器)	86×86×70
3	PVC16	墙内预埋钢管
4	ZRBV-3x2.5-PVC16-WC	户内配电箱内回路引来
5	弱电进出管线	具体见平面图

附注：住宅家居配电箱里的有源设备要求50V以下电源供电，电源变压器安装在电源接线盒内，电源接线盒内的AC~220V电源由户箱内专门回路引来



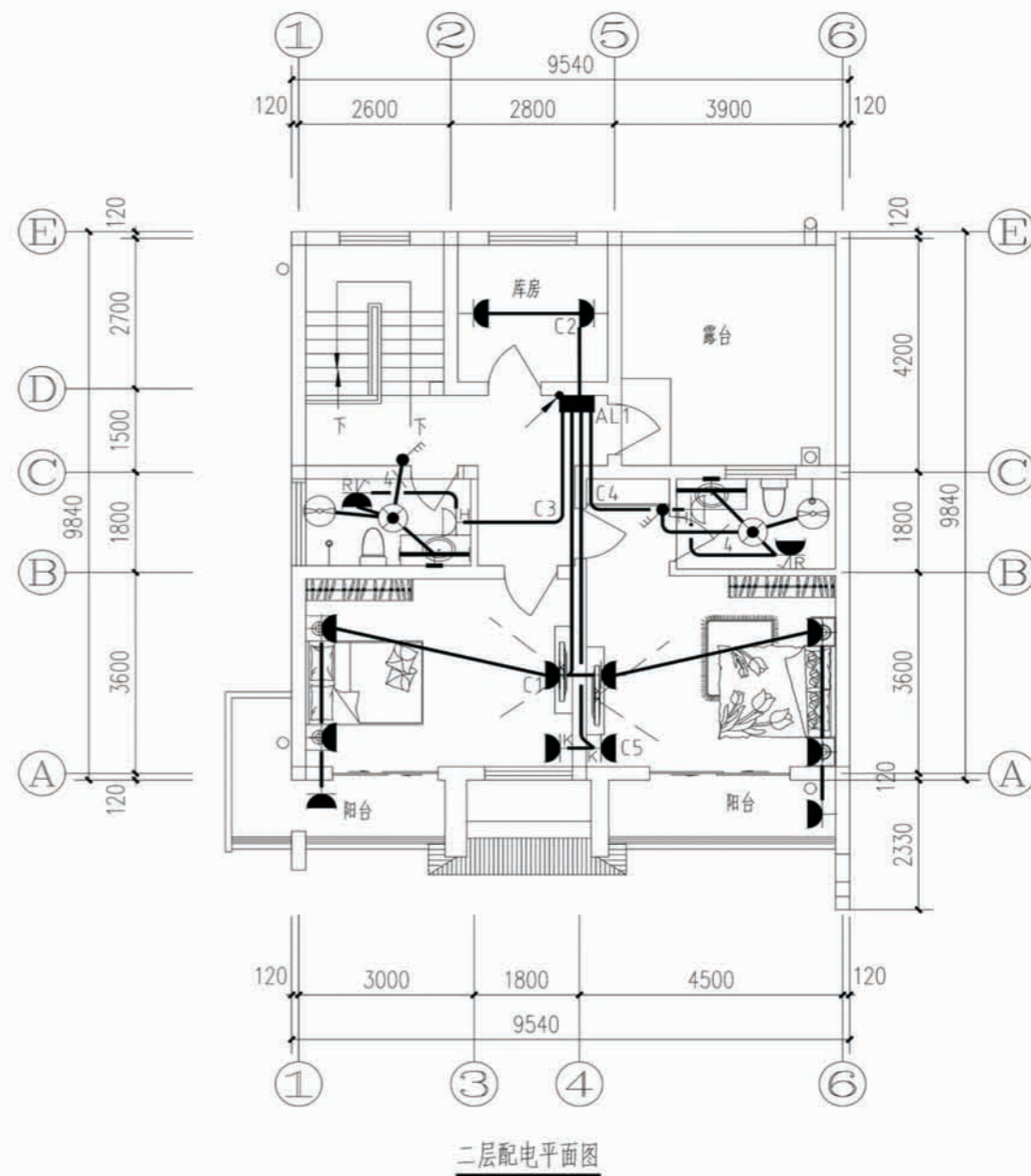
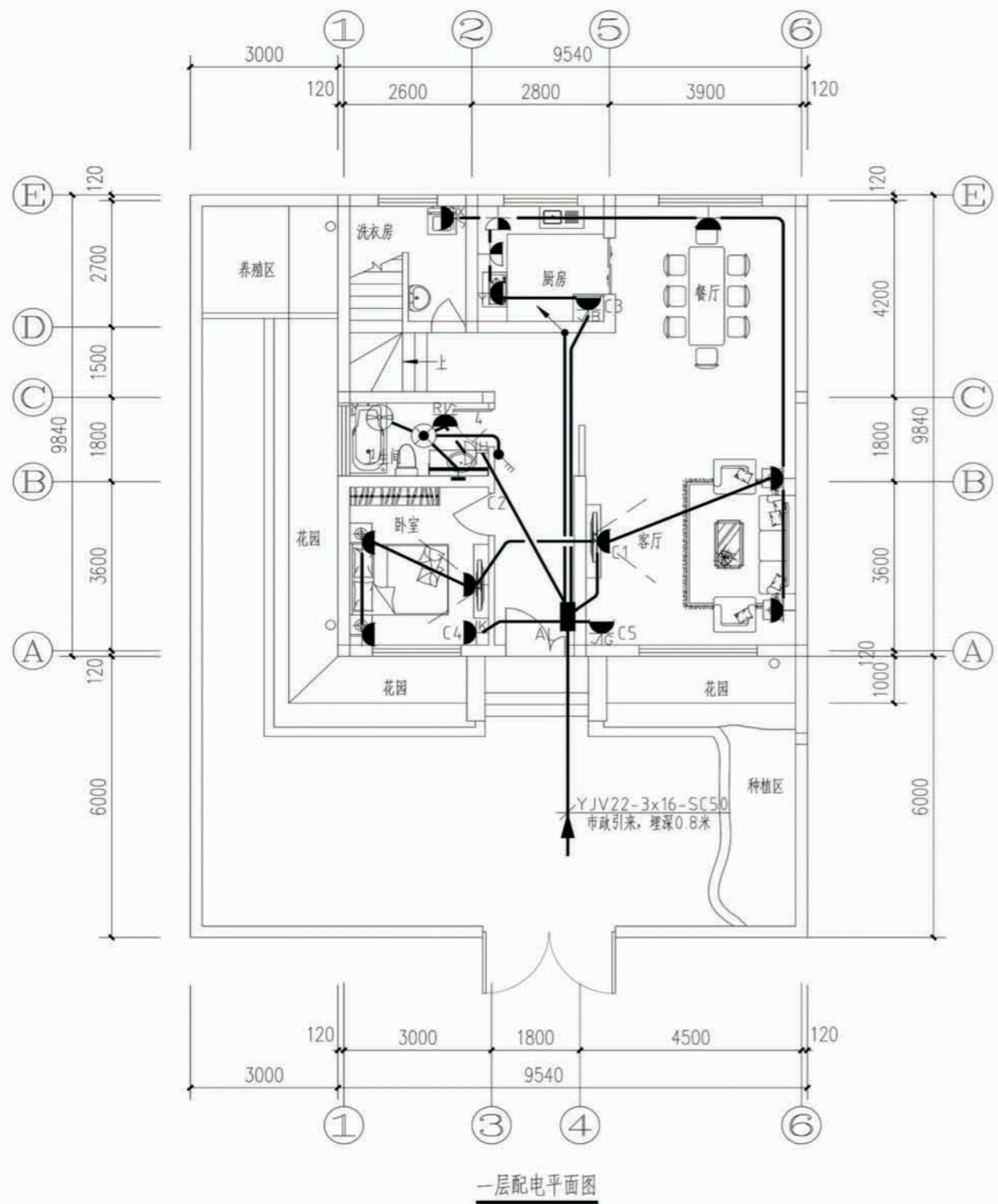
线路敷设方式的标注

序号	名称	标注文字符号	序号	名称	标注文字符号
1	穿焊接钢管敷设	SC	2	穿硬塑料管敷设	PVC

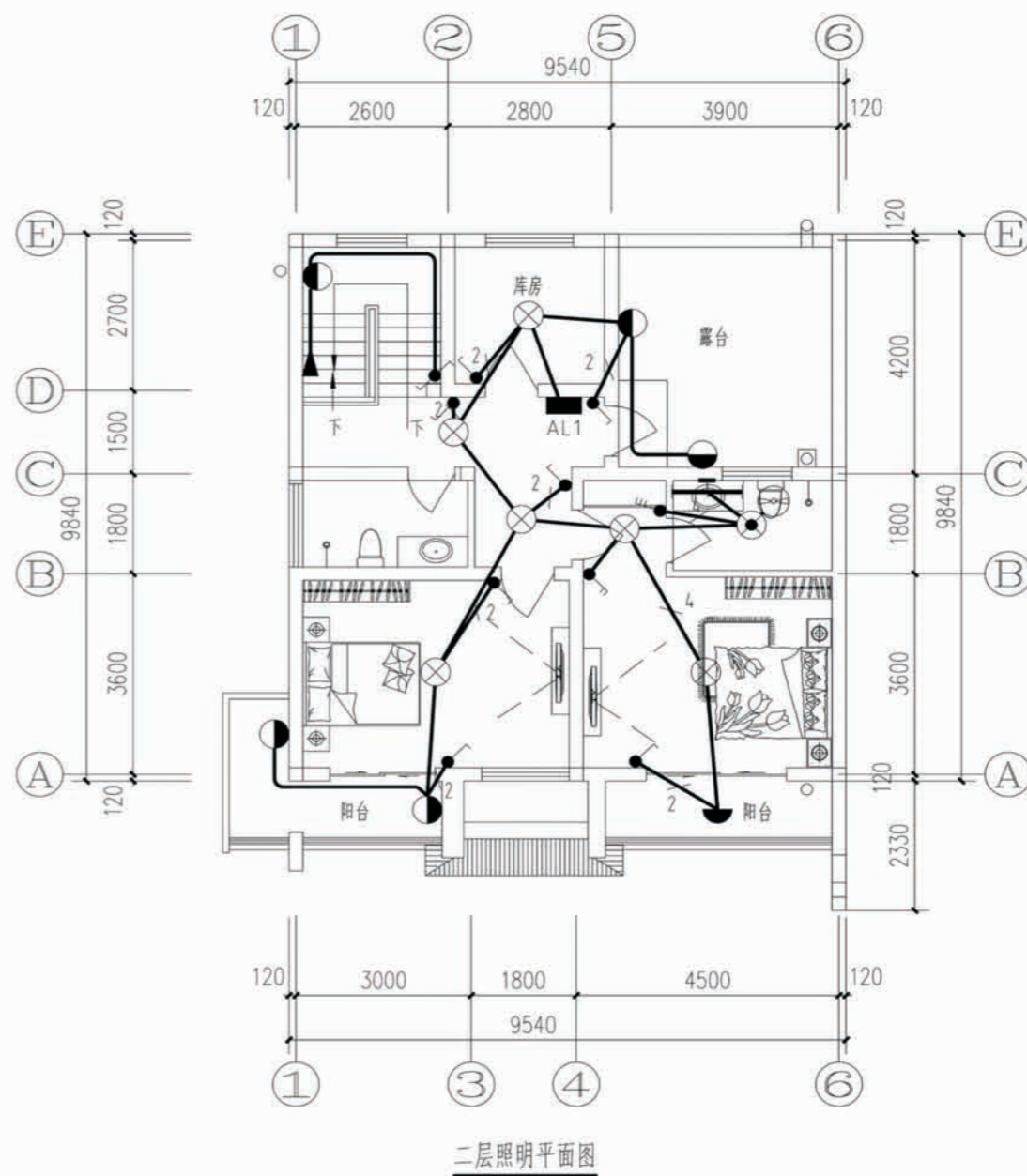
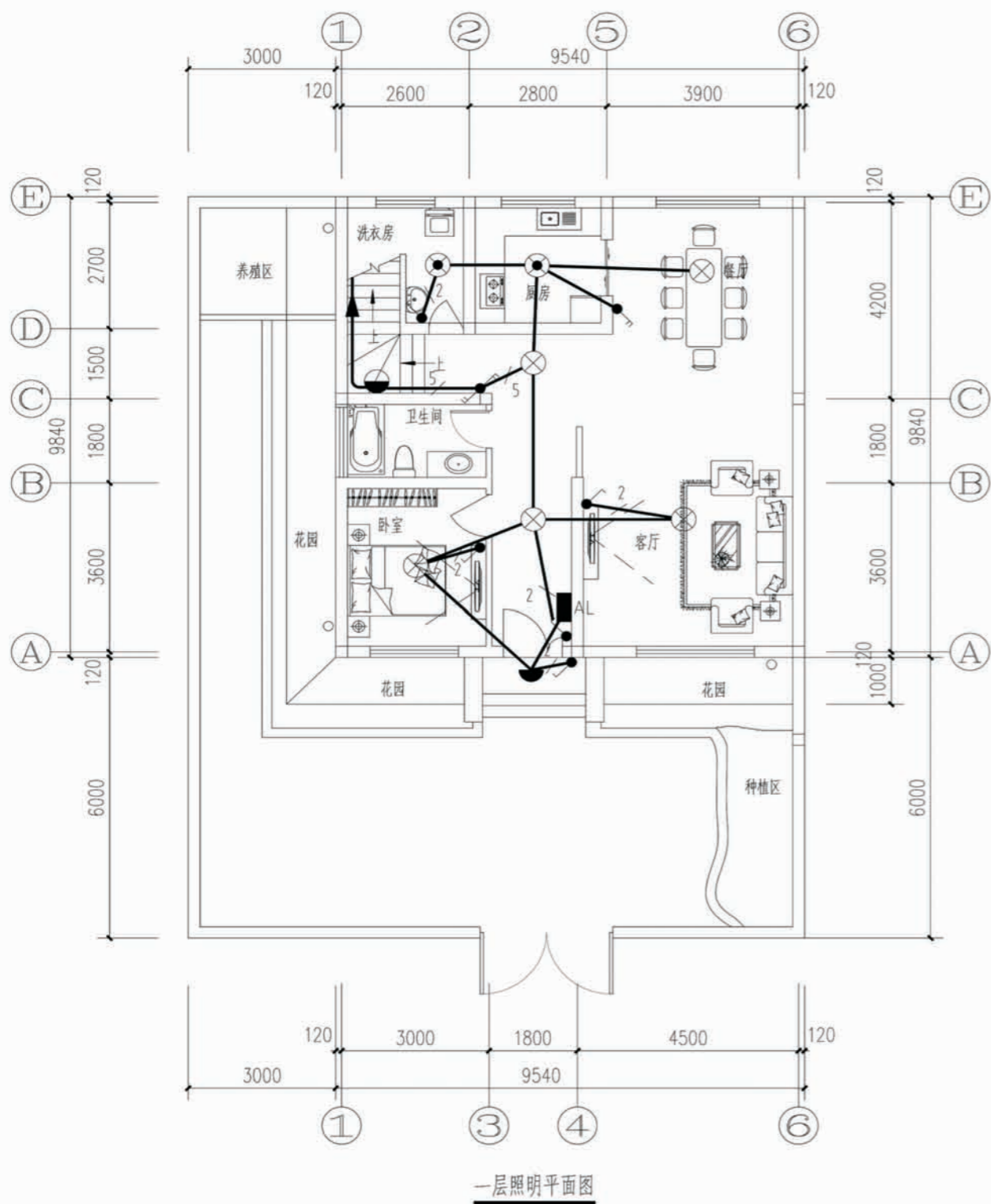


ZRBV型绝缘线穿SC/PVC管径选择, 单位: (mm²)

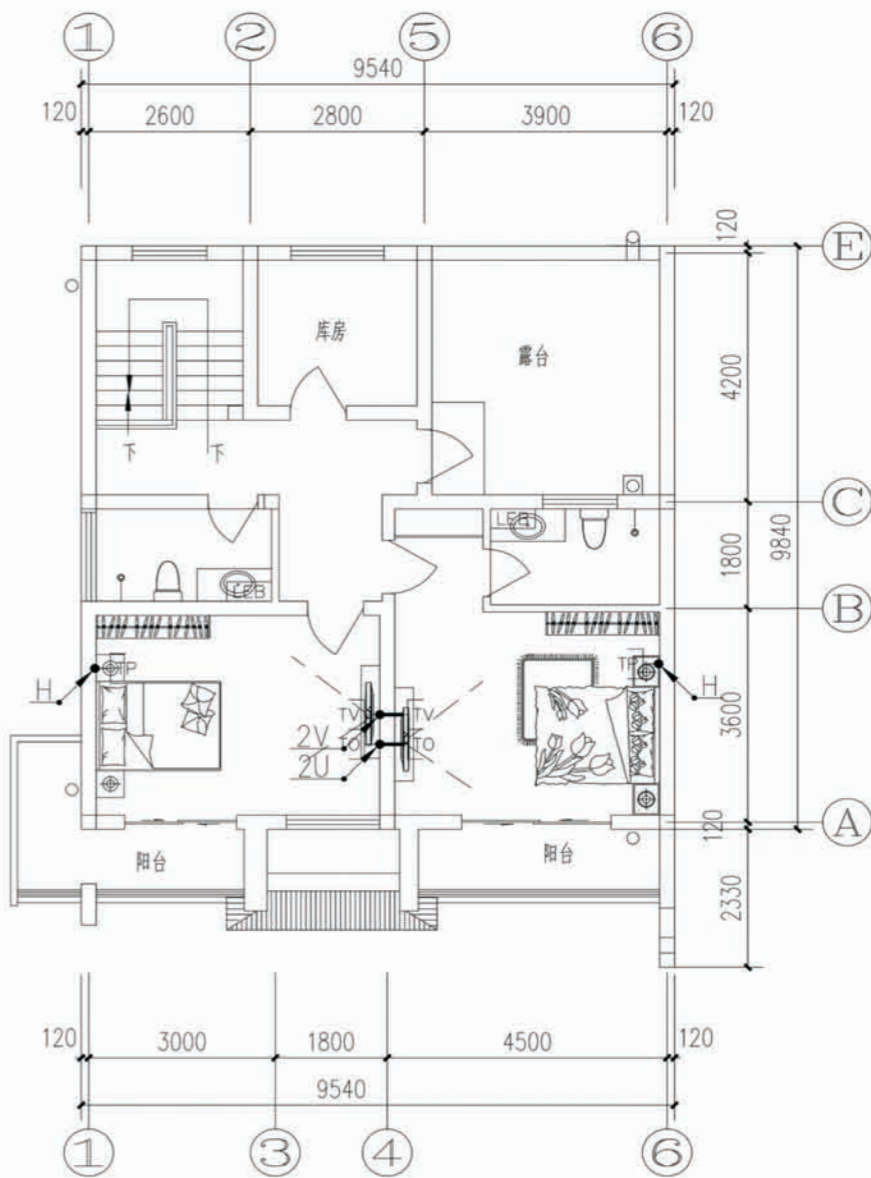
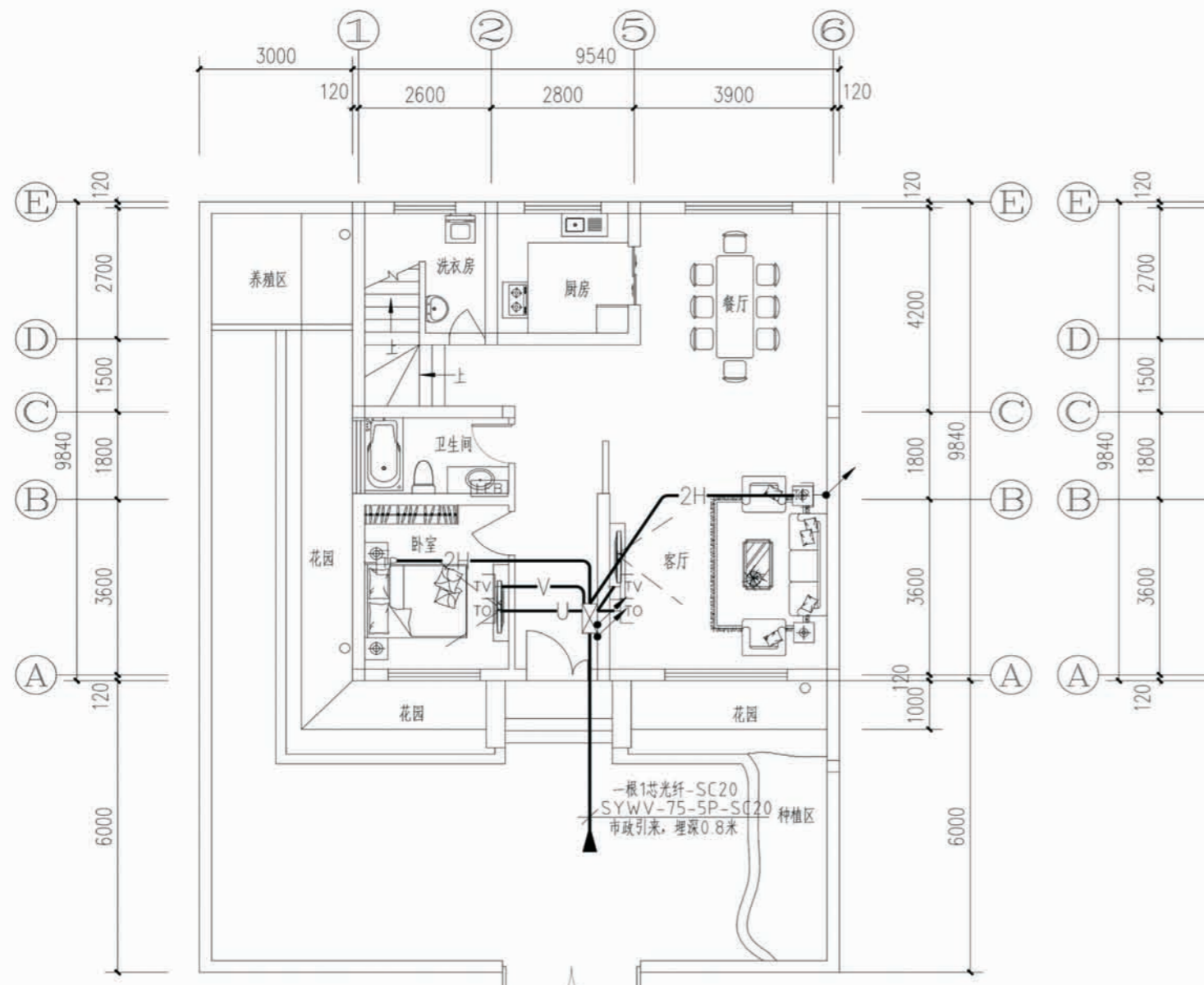
导线截面 (mm ²)	导线根数							
	2	3	4	5	6	7	8	
1.5	SC15/PVC16			20	25			
2.5			20	25				
4.0			20	25				



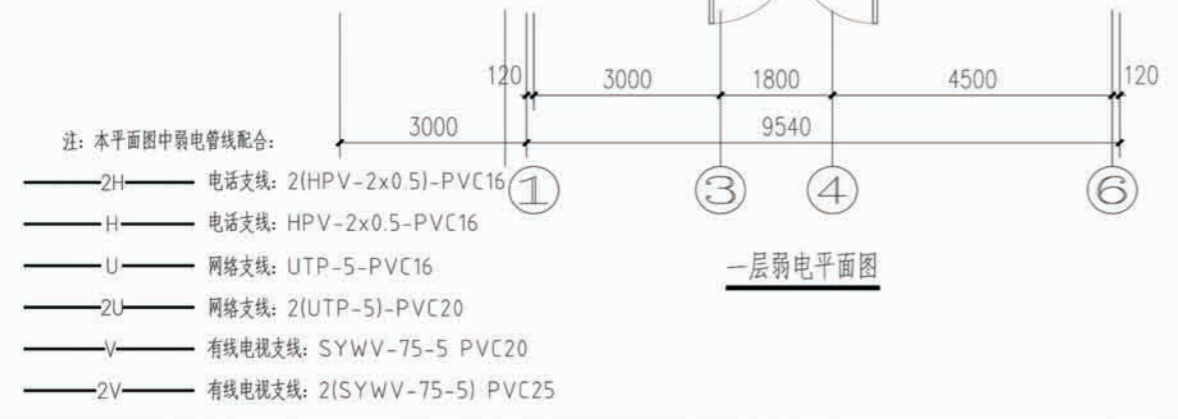
项目	陕南-16号农房	图号	电施-02
----	----------	----	-------



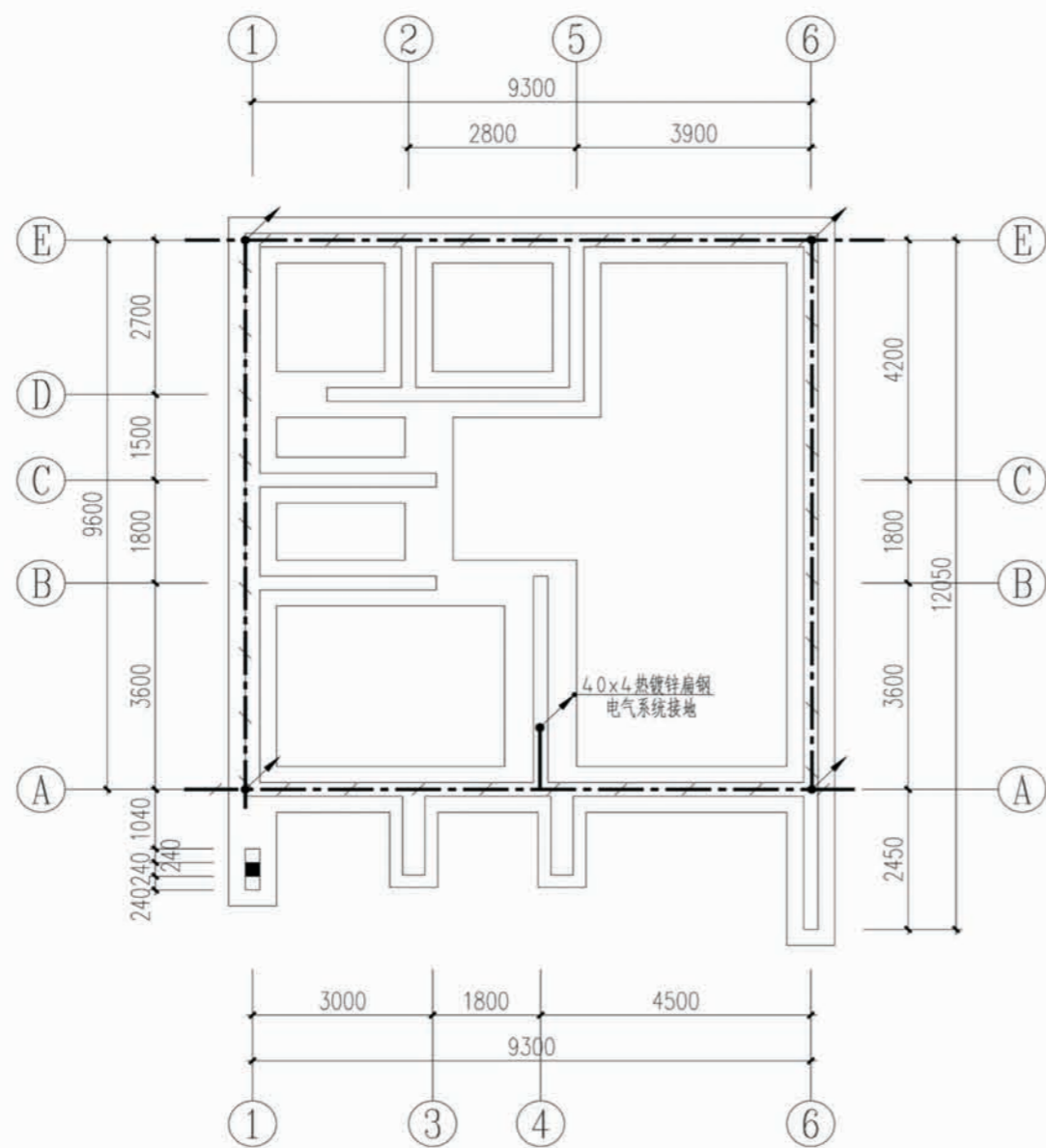
项目	陕南-16号农房	图号	电施-03
----	----------	----	-------



二层弱电平面图



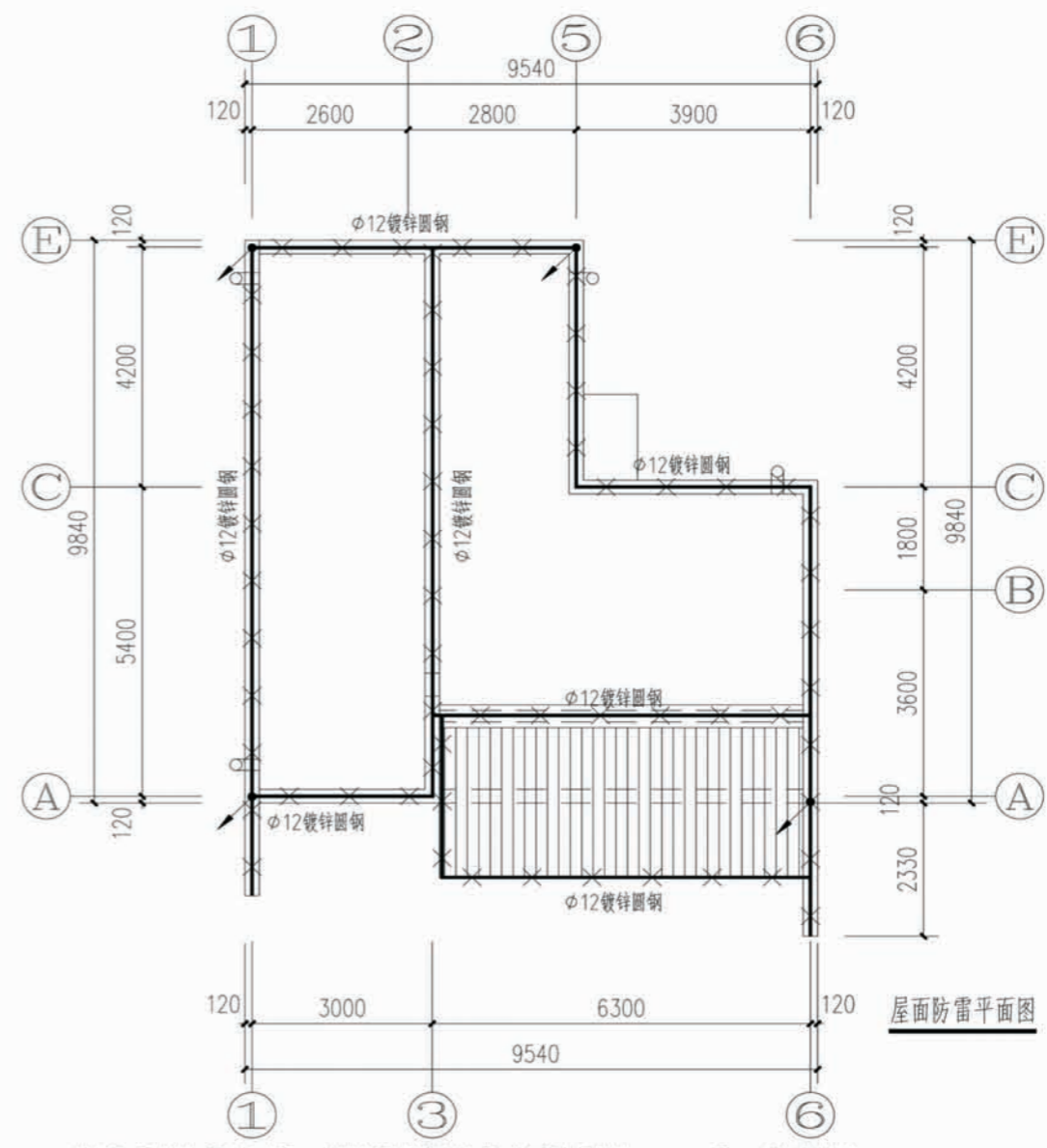
项目	陕南-16号农房	图号	电施-04
----	----------	----	-------



基础接地平面图

本图说明:

1. 利用柱子的两根主钢筋作为引下线, 利用建筑物的基础作接地装置。
2. 将该建筑物的桩基、承台、底板以及柱子的钢筋用 $\phi 16$ 镀锌圆钢连成电气通路, 其工频接地电阻应不大于 1Ω , 施工后应实测, 局部等电位联结的接地与防雷接地合用。
3. 图中的 \bullet 为作引下线的柱子。
4. 在图示柱子或剪力墙上设接地预埋板, 由该接地板用 4.0×4 镀锌扁钢引出接地线至散水坡外 1.5 米。



屋面防雷平面图

1. 接闪器: 沿建筑物顶构架上部用 $\phi 12$ 热镀锌圆钢做明设接闪器, 接闪器支离建筑物 100 mm, 用 $\phi 12$ 圆钢做支持件, 支持件间距为: 1000 mm, 转弯处间距为: 500 mm。
2. 防雷引下线: \bullet 当结构柱内钢筋直径大于或等于 16 mm时, 应将两根钢筋绑扎或焊接在一起, 作为一组引下线; 当钢筋直径大于或等于 10 mm且小于 16 mm时, 应利用四根钢筋绑扎或焊接作为一组引下线, 和基础内的电气接地钢筋连接通, 形成良好的电气通路。
3. 建筑物的钢构架、混凝土的钢筋、外墙上的栏杆、门窗等金属物应互相焊接成通路, 并与防雷装置焊接。所有凸出屋面金属构件和设备外壳均就近与防雷接地线可靠焊接。
4. 所有避雷元件均为热镀锌。

项目	陕南-16号农房	图号	电施-05
----	----------	----	-------

陕南 --16 号农房工程造价

工程项目总造价表

序号	单项工程名称	造价 (元)
1	陕南 --16 号农房	172890.92
总价		172890.92
大写	壹拾柒万贰仟捌佰玖拾圆玖角贰分	

单项工程造价汇总表

序号	单项工程名称	造价 (元)
1	土建工程	142784.66
2	给排水工程	11972.08
3	暖通工程	
4	电气工程	18134.18
总价		172890.92