

# 陕南 --14 号农房方案

设计单位：西安建筑科技大学建筑设计研究院  
设计人员：李岳岩 陈静 陈曦 马义贤 宁茜

## 设计说明：

本方案提供两层住宅和三层底商住宅两种设置，同时提供两种平面布局形式，根据地理位置、临街状况、周围环境等灵活选择平面布局形式：

民居的布置形式：设置神龛、农具储藏室等。建筑采用商洛地区坡出房的建筑风格，南北朝向布局，根据具体地形略有变化。根据地形可以独栋布置或拼接布置，屋面为悬山顶，材质为当地红砖、木、石头、青瓦、白色涂料，与当地建筑特色融合。院落分前院和后院，布置菜地、农用车停放处、沼气池、花园、饲养区等农家特色设施，满足生活和经营所需；在景观视线良好，地理位置优越的位置可以底层设置底层商业作为农家乐，二层三层作为居住。

在建筑布局中采用更多的考虑生活居住的便捷性，并试图通过运用现代的科技手段降低生活能耗，例如在后院设置沼气池与花园，将生活废弃物变成清洁能源并进行污水的处理，在建筑的整体布局上，打开以往厚重的围墙，使农家小院以更加开放的姿态来面对游客及邻里，营造开放的、优美的、传统的美丽乡村。



鸟瞰图



总平面图





单体透视图（三层）



双拼鸟瞰图（三层）

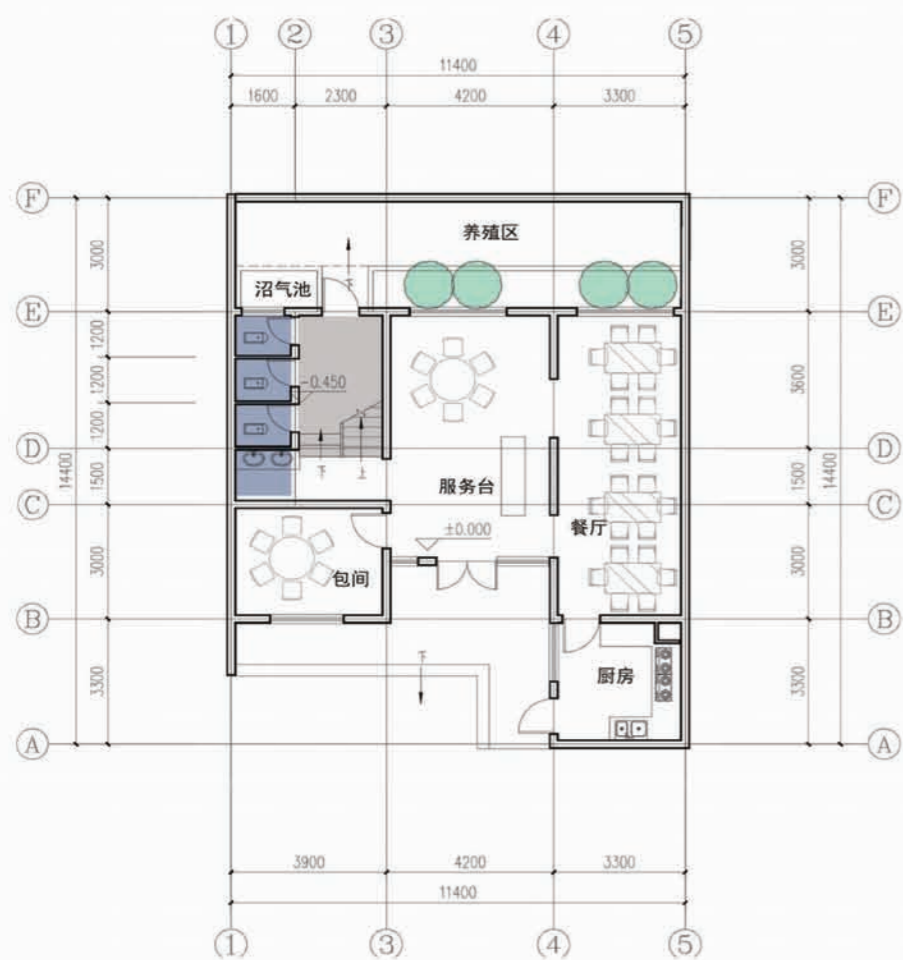


单体透视图（二层）

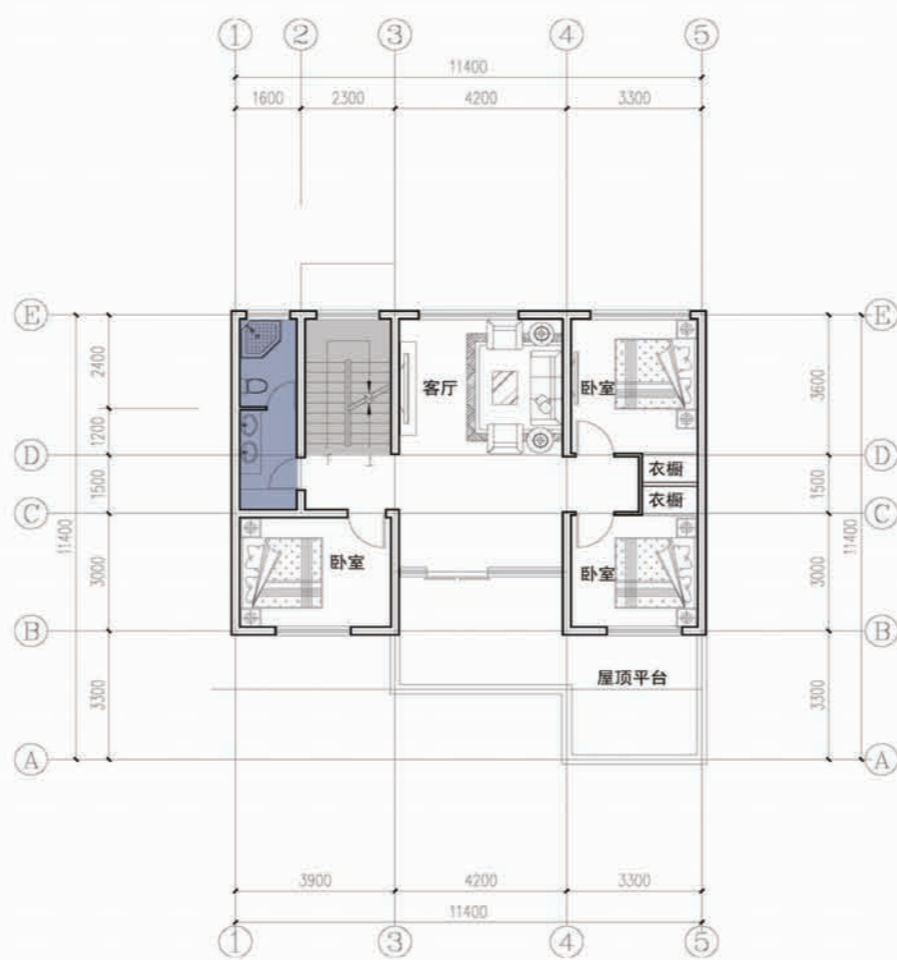


双拼鸟瞰图（二层）

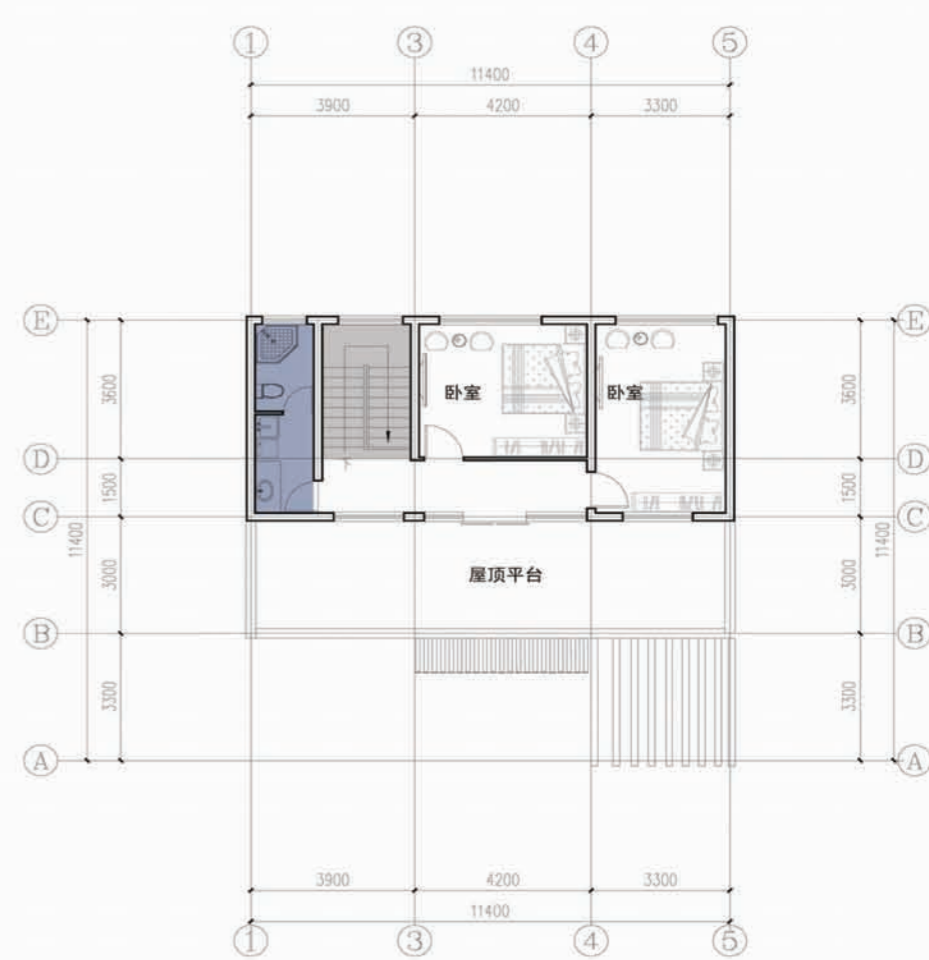




一层平面图



二层平面图



三层平面图

## 陕南—14号农房施工图示例

## 设计总说明

## 一、建筑设计说明

## 1、项目概况

- 1.1、建筑层数：整体二层、整体三层； 1.2、建筑高度：二层住宅10米、三层住宅11.4米； 1.3、总建筑面积：二层住宅189平米、三层住宅251平米；  
1.4、结构类型：混凝土结构； 1.5、结构安全等级：二级； 1.6、建筑使用年限：50年； 1.7、抗震设防分类：七度及七度以下，丙类建筑；

## 2、设计说明

民居的布置形式：设置神龛、农具储藏室等。建筑采用商洛地区坡出房的建筑风格，南北朝向布局，根据具体地形略有变化。根据地形可以独栋布置或拼接布置，屋面为悬山顶，材质为当地红砖、木、石头、青瓦、白色涂料，与当地建筑特色融合。院落分前院和后院，布置菜地、农用车停放处、沼气池、花园、饲养区等农家特色设施，满足生活和经营所需。

在建筑布局中采用更多的考虑生活居住的便捷性，并试图通过运用现代的科技手段降低生活能耗，例如在后院设置沼气池与花园，将生活废弃物变成清洁能源并进行污水的处理，在建筑的整体布局上，打开以往厚重的围墙，使农家小院以更加开放的态度来面对游客及邻里，营造开放的、优美的、传统的美丽乡村。

## 二、结构设计说明

## 1. 工程概况和总则

- 1.1.1 本工程地上3层,主体结构采用砌体结构,建筑物高 10.0m;设计标高±0.000对应的绝对标高见总图。  
1.1.2 本工程在一类环境中的结构设计使用年限为50年。  
1.1.3 计量单位(除注明外): 1)长度: mm; 2)角度: 度; 3)标高: m; 4)强度: N/mm<sup>2</sup>。  
1.1.4 本工程各楼层梁及屋面梁采用“平法表示”,其制图规则详《混凝土结构施工图平面整体表示方法制图规则和构造详图》11G101-1。

## 2. 设计依据及标准:

- 2.1.1 依据中华人民共和国现行国家标准规范和规程进行设计。  
2.1.2 本工程地基基础设计等级为丙级。  
2.1.3 楼面和屋面活荷载: 按《建筑结构荷载规范》GB50009-2012取值,具体数值(标准值)如下表所示:

| 楼面用途                     | 厅、房、厨 | 卫生间 | 楼梯  | 阳台  | 不上人屋面 |
|--------------------------|-------|-----|-----|-----|-------|
| 活荷载 (KN/m <sup>2</sup> ) | 2.0   | 2.5 | 3.5 | 2.5 | 0.5   |

## 3. 材料选用及要求:

## 3.1 混凝土:

- 3.1.1 所有的±0.000以下结构均采用C25(P6)砼;±0.000以上所有构造柱、梁(圈梁)、板均采用C25砼。

## 3.2 钢材: 钢材的强度标准值应具有不小于95%的保证率。

- 3.2.1 钢筋: 采用符合国家标准的HPB300钢筋( $f_y=270N/mm^2$ , 用 $\Phi$ 表示)、HRB335钢筋( $f_y=300N/mm^2$ , 用 $\Phi$ 表示)和HRBF400钢

筋 $f_y=360N/mm^2$ , 用 $\Phi$ 表示)。

## 3.3 砌体:

## 3.3.1 砌体材料选用如下表:

| 部位       | 承重墙主材          | 非承重后砌隔墙主材    |
|----------|----------------|--------------|
| ±0.000以下 | 粘土实心砖(MU10)    |              |
| ±0.000以上 | 粘土多孔砖KP1(MU10) | 粘土空心砖(MU5.0) |

注: 表中承重多孔砖孔洞率应满足 $25\% \leq q \leq 35\%$ , 容重不大于 $16KN/立方米$ ; 非承重空心砖容重不大于 $9KN/立方米$ 。

## 3.3.2 本工程所有的砌体施工质量控制等级均不应低于B级。

## 4. 钢筋混凝土部分:

## 4.1 钢筋的保护层、锚固和连接:

- 4.1.1 主筋的混凝土保护层厚度(图中注明者除外)按《11G101-1》第54页采用(板受力钢筋的混凝土保护直接接触部分的梁、板、柱、侧壁处于二类中 $\alpha$ 类环境,其它部分构件均处于一类环境中)。  
4.1.2 受力钢筋的最小锚固长度 $L_a$ 和抗震锚固长度 $L_{aE}$ 按《11G101-1》图集第53页表。  
4.1.3 受力钢筋的连接可采用绑扎搭接和焊接,纵向受力钢筋的绑扎搭接长度按《11G101-1》第53页表,应小于纵向受力钢筋搭接长度的0.70倍,且不应小于200。  
4.1.4 同一构件中相邻纵向受力钢筋的绑扎搭接接头宜相互错开。钢筋绑扎搭接接头连接区段的长度为1.3倍搭接长度,凡搭接接头中心接点位于该连接区段长度内的搭接接头均属于同一连接区段,位于同一连接区段内的受力钢筋搭接接头面积百分率:对梁类、板类及墙类构件: $\leq 25\%$ (见图a);对柱类构件: $\leq 50\%$ (见图b)。  
4.1.5 本工程中所有过梁均按《陕09G05》标准图选用,荷载等级选用4级;

## 三、给排水的设计说明

## 1. 设计内容:

本设计包括室内给排水系统、室内热水系统及院子内雨水系统。

## 2. 室内给水系统:

- 2.1、水源: 给水水源为自来水(地下水丰富的地区可使用地下水源),水压根据当地情况确定;  
2.2、管材、管件及接口形式: 生活给水立管、横干管和卫生间支管均采用PPR管,热熔连接;  
2.3、管道保温: 管沟内给水管道需做保温(保温层及保温材料由住户根据当地具体情况确定)。

|    |          |    |      |
|----|----------|----|------|
| 项目 | 陕南—14号农房 | 图号 | 设计说明 |
|----|----------|----|------|



## 3、室内热水系统:

3.1、热水由屋面太阳能供给,屋面预留太阳能冷水补水管,卫生间预留热给水立管和支管;

3.2、管材、管件及接口形式:热水管道管材为ppr管,热熔连接。

## 4、排水系统:

4.1、排水系统:院子内雨水经雨水口收集后排出;污水经室外化粪池处理后排出;

4.2、管材、管件及接口形式:排水管道采用UPVC管材,粘接;

4.3、排水附件:地漏采用有水封地漏,清扫口采用地上式清扫口。

5、室内管沟采用砖砌管沟,管沟深度由平面图管线埋深定。

## 四、电气设计说明

## 1. 设计范围

1.1 本工程设计内容包括:配电系统、照明系统、接地系统

1.2 本工程其它内容由运营商二次深化设计后方可施工。

## 2. 设备安装

2.1 各单体内配电箱均为暗装,箱底距地面1.8m。

2.2 图中未注明灯至单联单控开关的导线均为二根,其它照明及插座回路中未标明线数均为三根。

2.3 其它安装详见材料表。

## 3. 接地与等电位联结

3.1 本建筑物接地系统采用TN-S系统,电源进线处将PE线重复接地。

3.2 所有进出建筑物的金属管道等均参照国家标准图集02D501-2《等电位联结安装》中的做法进行总等电位联结,在各变电所设置总等电位联结箱(现场确定);  
在卫生间等潮湿性特殊场所等均须作局部等电位联结。

3.3 接地(含跨接)连接点防松装置齐全、可靠;连接面的涂层应先局部清除,确保接触良好。

## 五、暖通设计说明

## 1. 设计内容

本工程位于陕西南部农村地区,本设计内容为整个建筑的采暖。

## 2. 设计依据

2.1、《民用建筑供暖通风与空气调节设计规范》:GB50736-2012

2.2、《住宅设计规范》:GB-50096-2011

## 2.3 建设方要求。

## 3. 采暖室内外参数:

3.1、室外计算参数:冬季采暖室外计算温度:  $t = 0.10^{\circ}\text{C}$  冬季室外大气压力:  $p = 96.50\text{KPa}$ 。

3.2、采暖室内设计温度:卧室、客厅、餐厅:  $18^{\circ}\text{C}$  厨房、楼梯间:  $15^{\circ}\text{C}$  卫生间:  $18^{\circ}\text{C}$ 。

## 4、采暖系统:

## 4.1、采暖系统概况

本工程采暖形式采用下供下回双管同程式机械循环系统,供回水干管敷设在地沟内。热煤由锅炉房统一供给,供回水温度为 $80/55^{\circ}\text{C}$ ,系统热负荷均为 $20.5\text{kW}$ 。

## 4.2、散热器选型

散热器选用灰铸铁C106型散热器,单片散热面积 $0.264\text{m}^2$ , $\Delta T = 64.5^{\circ}\text{C}$ 时,单片部均安装手动跑风阀一个。散热量为 $153.9\text{W}/\text{片}$ 。散热器均挂壁安装,距地 $0.15\text{m}$ 。

## 5、施工说明

5.1、采暖管道均采用螺纹连接,管材为焊接钢管。

5.2、阀门选用J11T-16型钢截止阀。

5.3、供回水干管坡度为 $i = 0.005$ ,散热器支管坡度 $> 0.01$ ,坡向如图所示。

5.4、有淋浴的卫生间需采用其他辅助采暖如(浴霸等)使温度达到使用要求。









5.5、地沟内管道及总立管均需保温,保温材料为岩棉管壳,厚度为 $40\text{mm}$ ,做法详见国标08R418《管道与设备保温》。保温管道在清除污垢后,刷红丹防锈漆两道,不保温管道在清除污垢后,刷红丹防锈漆两道,银粉漆两道。

5.6、采暖系统安装完毕后在保温前应进行水压试验,试压要求详见《建筑给水排水及采暖工程施工质量验收规范》

5.7、采暖管道穿过楼板,墙体时应埋设钢套管,套管管径应大于管道两号,楼板内套管顶部应高出地面 $50\text{mm}$ ,底部应与楼板相平,安装在墙内的套管端部应与墙面相平。

5.8 其余未说明处按《建筑给水排水及采暖工程施工质量验收规范》GB50242-2002以及其他有关规定执行。

## 图例

|                                                                                       |            |
|---------------------------------------------------------------------------------------|------------|
|  | 采暖供水管      |
|  | 采暖回水管      |
|  | 直通型温控阀     |
|  | J11T-16截止阀 |
|  | 管道固定支架     |
|  | 散热器手动排气阀   |
|  | 散热器        |
|  | 地沟         |

|    |          |    |      |
|----|----------|----|------|
| 项目 | 陕南-14号农房 | 图号 | 设计说明 |
|----|----------|----|------|

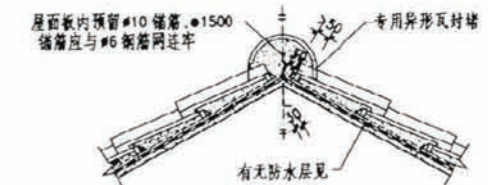
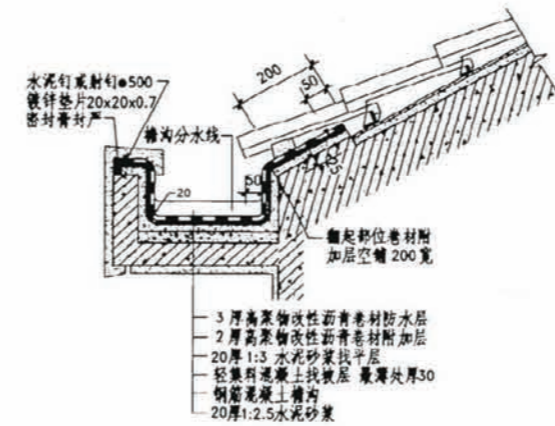


三层底商民居门窗表

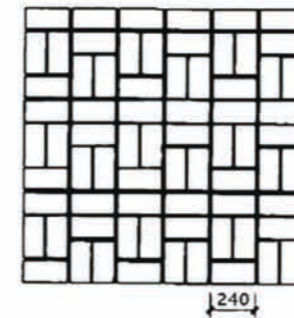
| 类型   | 设计编号                                                                                                     | 洞口尺寸(mm)  | 数量 | 图集名称     | 页次 | 选用型号     | 备注      |
|------|----------------------------------------------------------------------------------------------------------|-----------|----|----------|----|----------|---------|
| 木门   | M0721                                                                                                    | 700X2100  | 5  | 陕09J06-2 | 22 | M13-0821 |         |
|      | M0821                                                                                                    | 800X2100  | 2  |          | 22 | M13-0821 |         |
|      | M0921                                                                                                    | 900X2100  | 10 |          | 22 | M13-0821 |         |
|      | M1521                                                                                                    | 1500X2100 | 3  | 见建施-08   | 13 |          |         |
| 仿古漏窗 | C0615                                                                                                    | 649X1500  | 3  | 见建施-08   | 13 |          | 窗台高800  |
|      | C1015                                                                                                    | 1028X1500 | 2  |          | 13 |          | 窗台高1200 |
|      | C1315                                                                                                    | 1307X1500 | 3  |          | 13 |          | 窗台高800  |
|      | C1515                                                                                                    | 1500X1500 | 3  |          | 13 |          | 窗台高900  |
|      | C1615                                                                                                    | 1629X1500 | 2  |          | 13 |          | 窗台高900  |
|      | C1815                                                                                                    | 1800X1500 | 3  |          | 13 |          | 窗台高900  |
|      | C2415                                                                                                    | 2400X1500 | 6  |          | 13 |          |         |
| 说明   | 1. 窗户采用 (5+9A+5) 厚无色中空玻璃, 中国红色塑钢窗框, 传热系数2.7, 外窗的气密性等级不低于6级。<br>2. 塑钢门窗的强度, 抗风性, 水密性, 平整度等技术要求均应达到国家有关规定。 |           |    |          |    |          |         |

建筑用料做法说明表

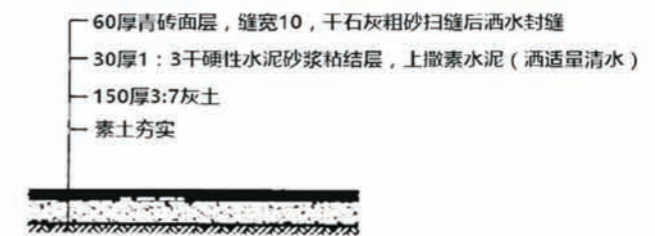
| 项目   | 名称                                                                  | 编号    | 适用范围    | 备注                |
|------|---------------------------------------------------------------------|-------|---------|-------------------|
| 墙身砌体 |                                                                     |       | 所有内外墙体  | 砖及砂浆强度等级均详见结构设计说明 |
| 散水   | 细石混凝土散水                                                             | 散4    | 一层四周散水  | 宽度为900, 坡度为5%     |
| 台阶   | 青石台阶                                                                | 台6    | 一层入口处台阶 |                   |
| 外墙饰面 | 外墙涂料墙面                                                              | 外10   | 详见立面图   |                   |
| 外墙饰面 | 粘贴石材墙面                                                              | 外25   | 详见立面图   |                   |
| 内墙饰面 | 瓷砖防水墙面                                                              | 内112  | 厨房、卫生间  |                   |
| 内墙饰面 | 乳胶漆墙面                                                               | 内32   | 其他内墙面   | 白色                |
| 地面   | 铺地砖地面(有防水)                                                          | 地29   | 厨房、卫生间  | 规格为300x300, 白色    |
| 地面   | 铺地砖地面                                                               | 地28   | 其他地面    | 规格为600x600, 驼色    |
| 楼面   | 铺地砖楼面(有防水)                                                          | 楼41   | 厨房、卫生间  | 规格为300x300, 白色    |
| 楼面   | 铺地砖楼面                                                               | 楼39   | 其他楼面    | 规格为600x600, 驼色    |
| 踢脚   | 地砖踢脚                                                                | 踢19   | 全部      | 高120              |
| 顶棚   | 板底乳胶漆顶棚                                                             | 棚17   | 全部      |                   |
| 屋面   | 铺地砖上人屋面                                                             | 屋117  | 露台      |                   |
| 屋面   | 钢筋混凝土基层坡屋面                                                          | 坡屋116 | 所有坡屋面   |                   |
| 油漆   | 银粉漆                                                                 | 油20   | 金属构件    |                   |
| 油漆   | 调和漆                                                                 | 油16   | 木质面     | 仿木色油漆             |
| 说明:  | 1. 屋面防水材料为3厚CPS湿铺防水卷材。<br>2. 卫生间, 厨房地面必须做防水层, 构造做法为: 1.5厚CPS湿铺防水卷材。 |       |         |                   |



坡屋顶详图

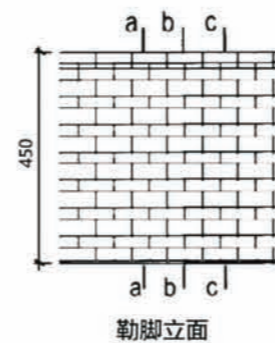


庭院青砖铺地平面

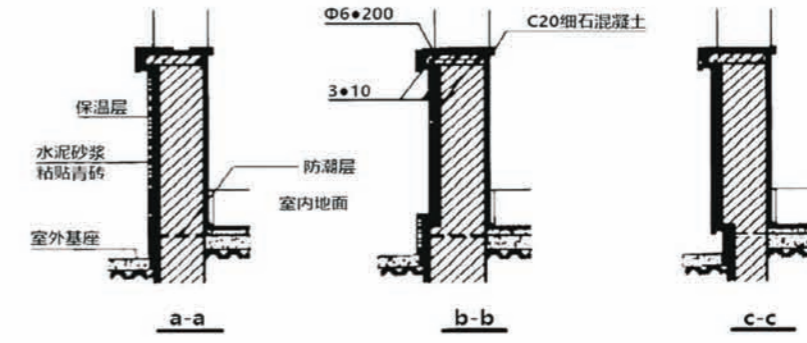


庭院青砖铺地剖面

坡屋顶详图



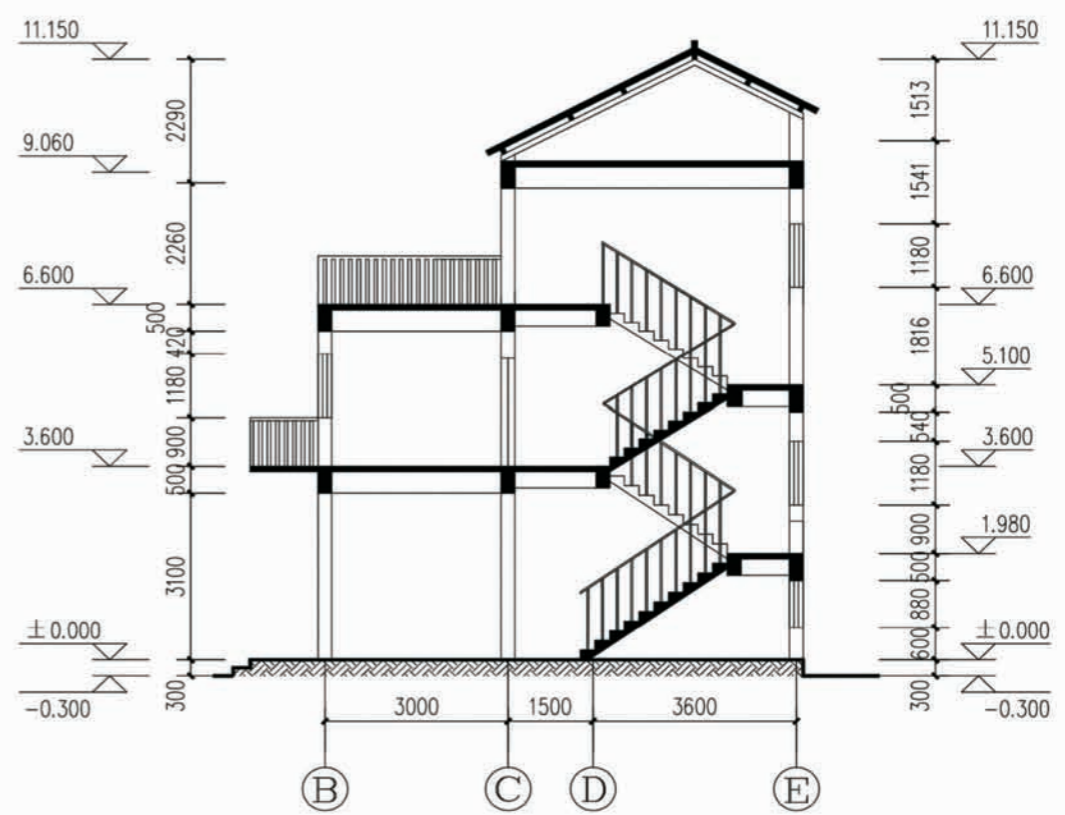
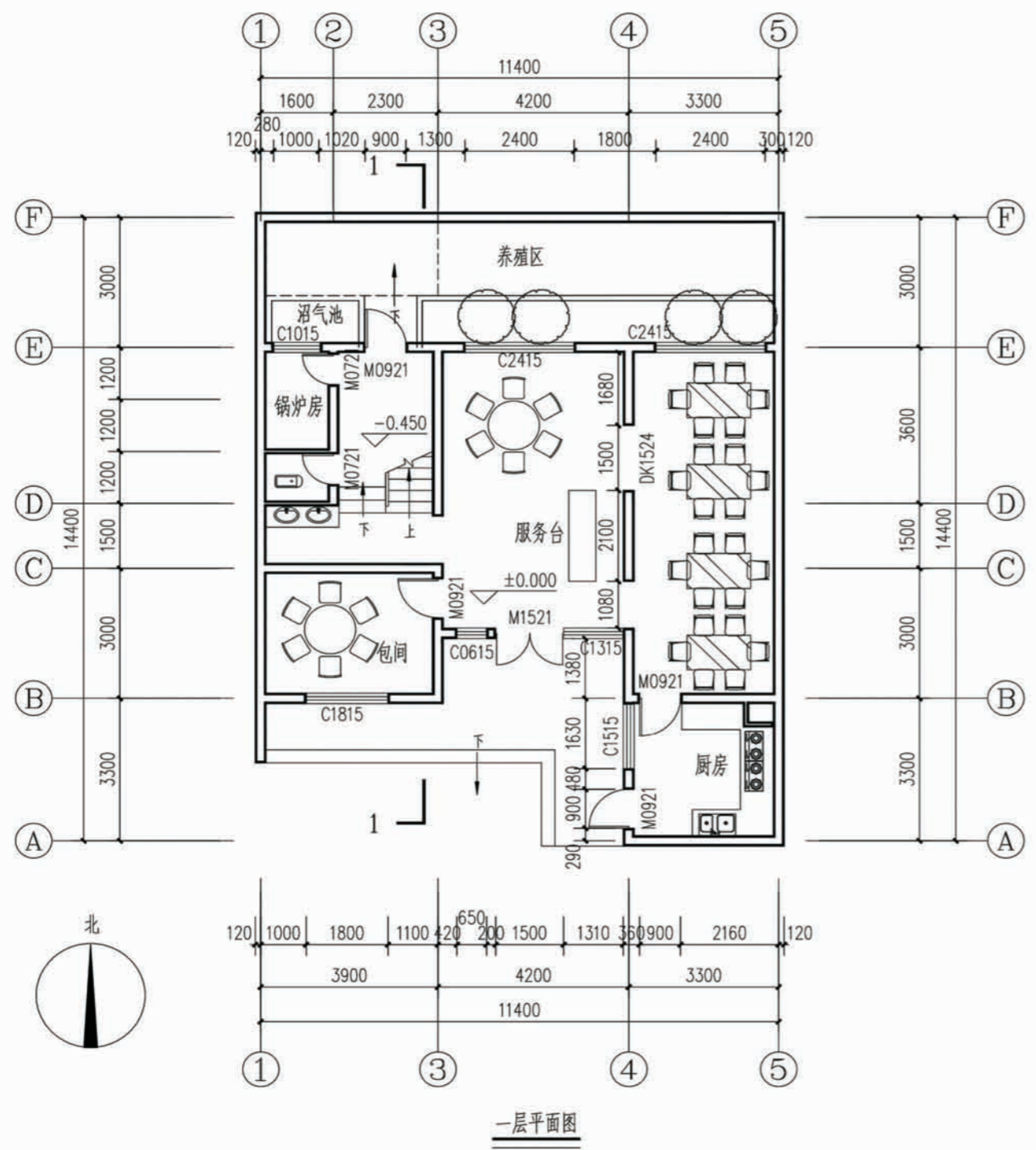
勒脚立面



坡屋顶详图

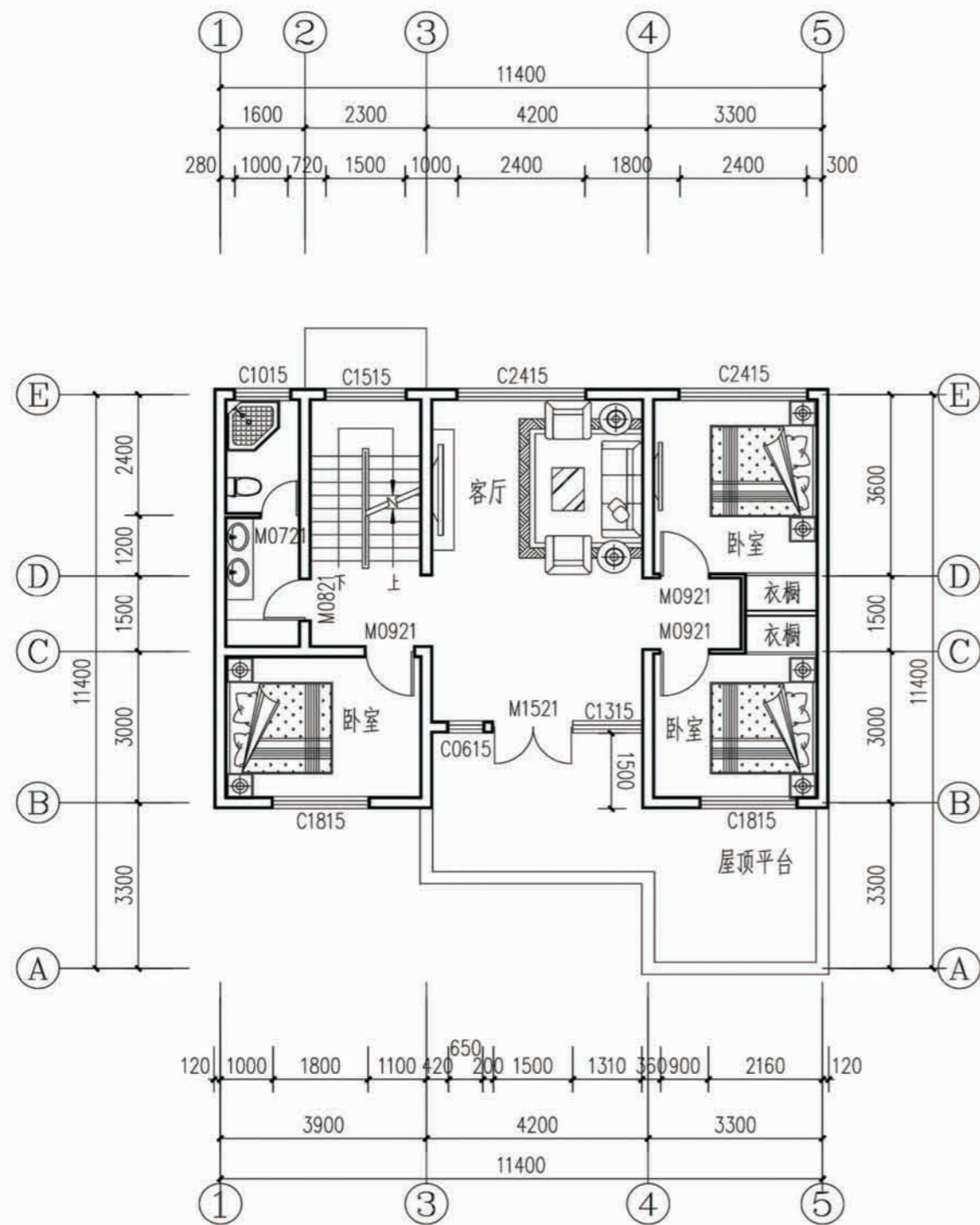
项目 陕南-14号农房 图号 建施-01



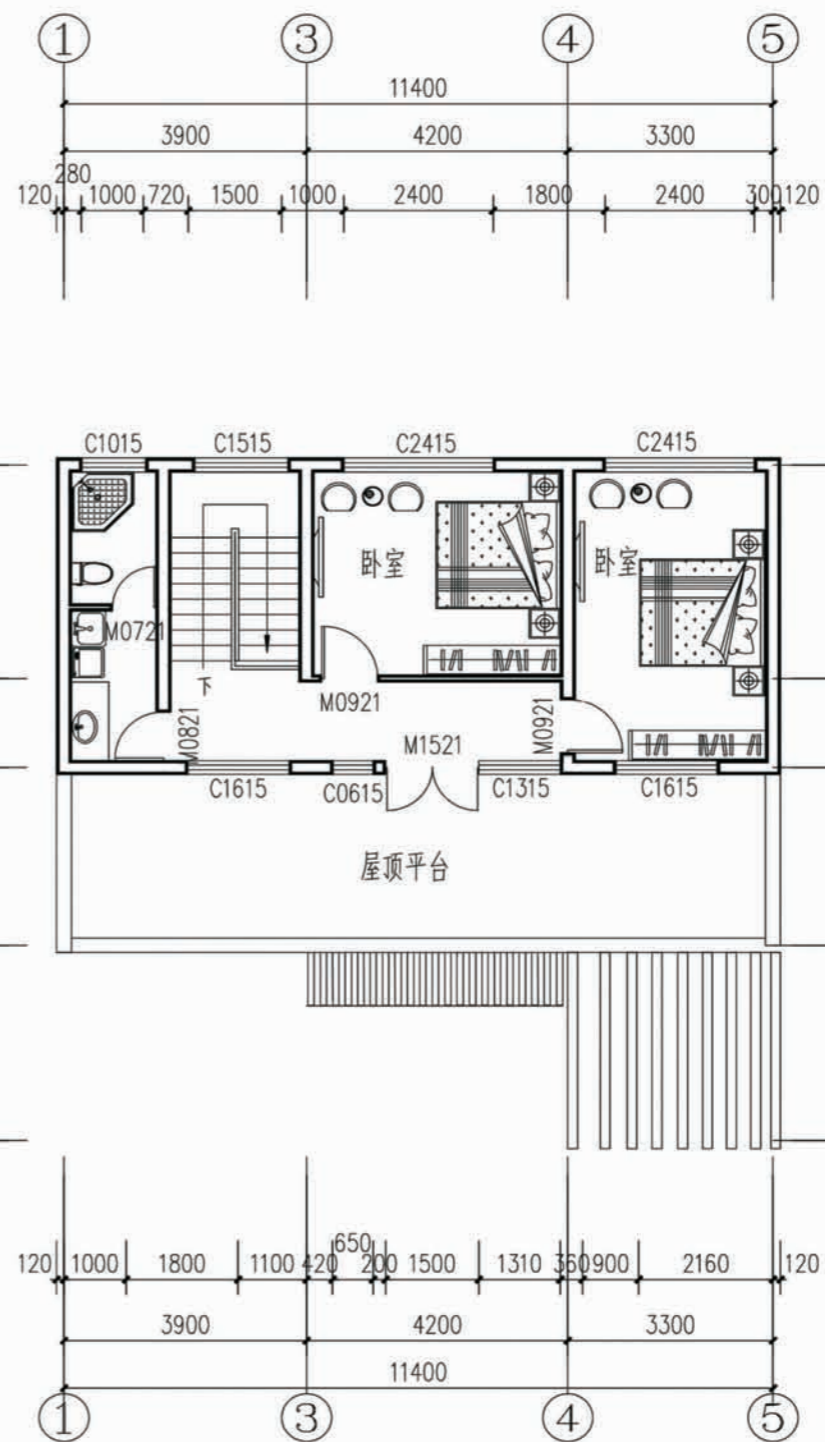


|    |          |    |       |
|----|----------|----|-------|
| 项目 | 陕南-14号农房 | 图号 | 建施-02 |
|----|----------|----|-------|





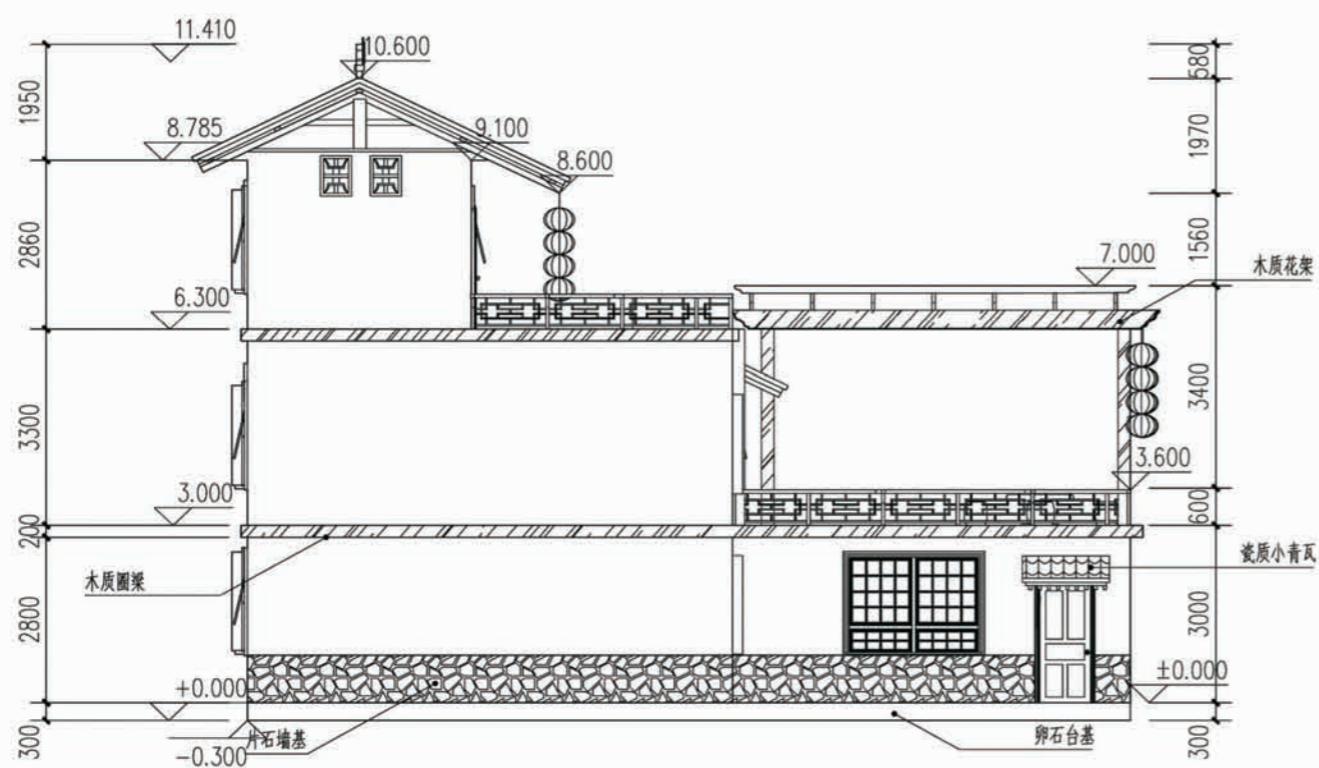
二层平面图



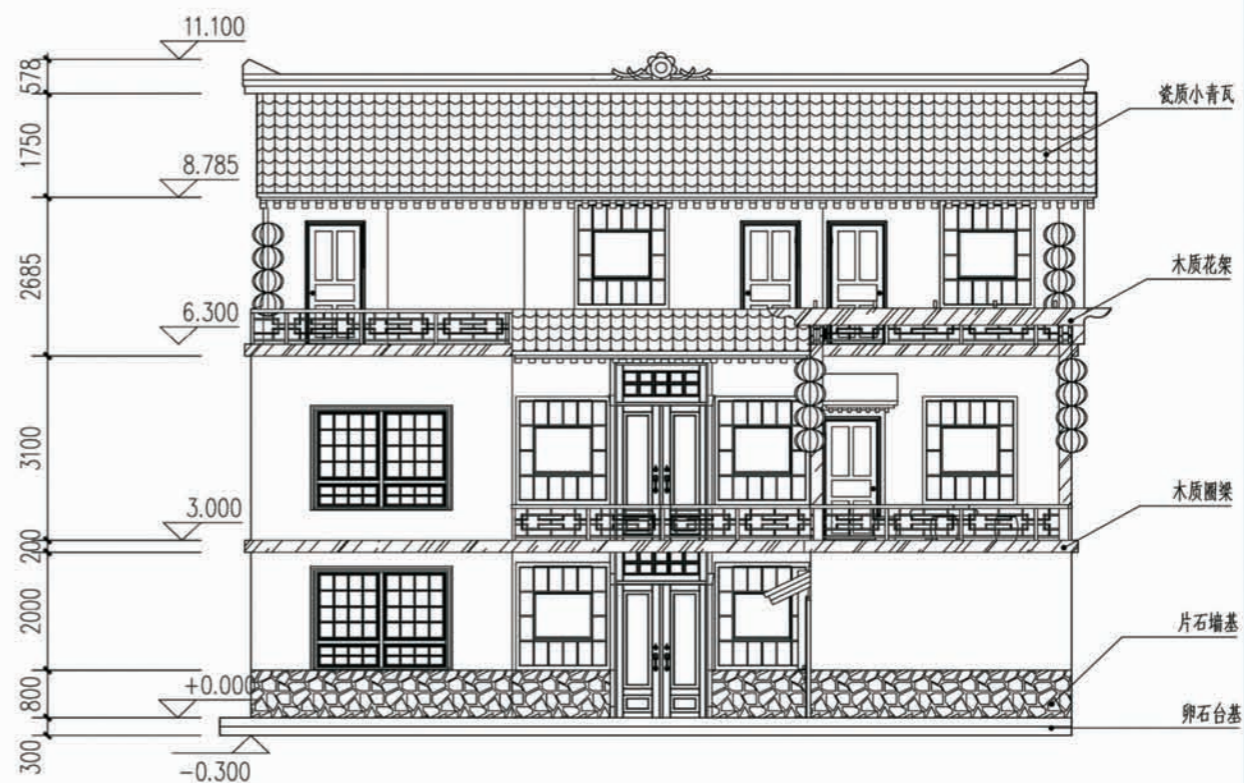
三层平面图

|    |          |    |       |
|----|----------|----|-------|
| 项目 | 陕南-14号农房 | 图号 | 建施-03 |
|----|----------|----|-------|





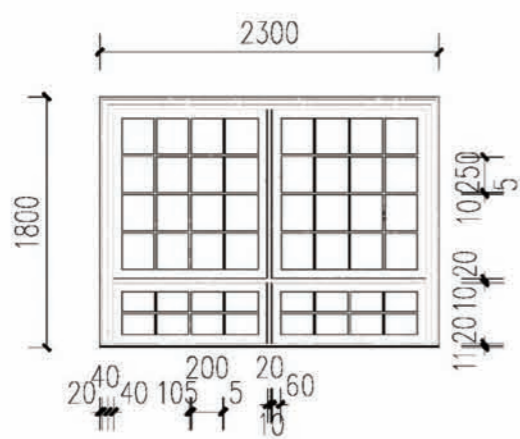
西立面图



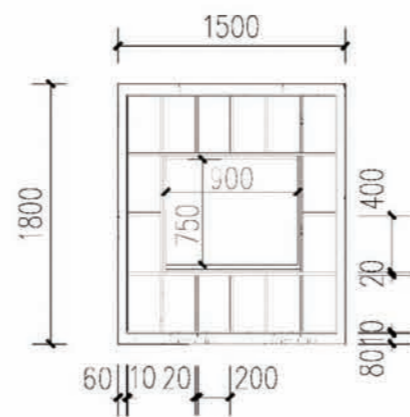
南立面图

|    |          |    |       |
|----|----------|----|-------|
| 项目 | 陕南-14号农房 | 图号 | 建施-04 |
|----|----------|----|-------|

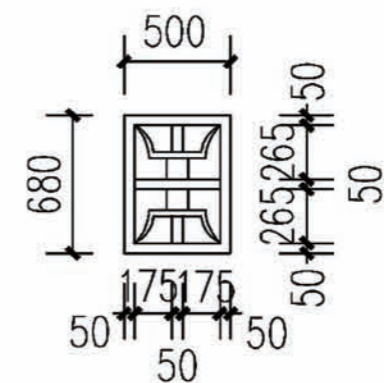




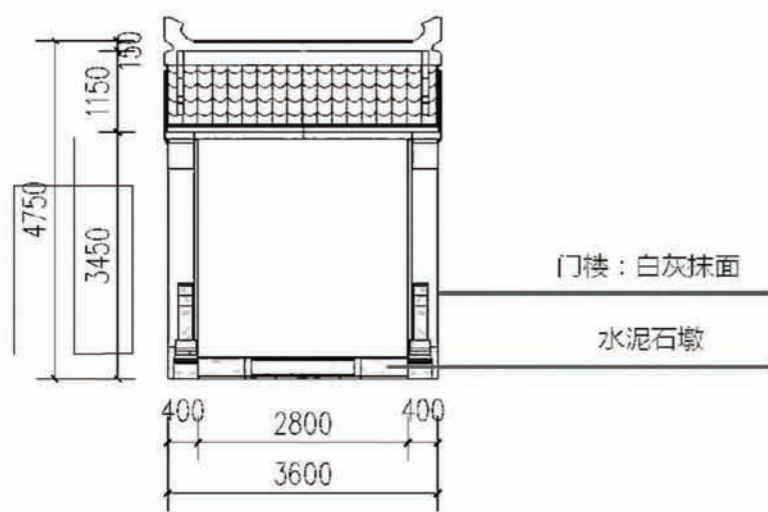
窗大样图



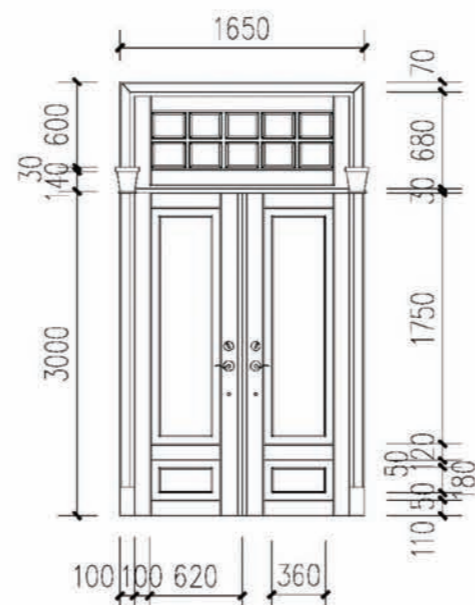
窗大样图



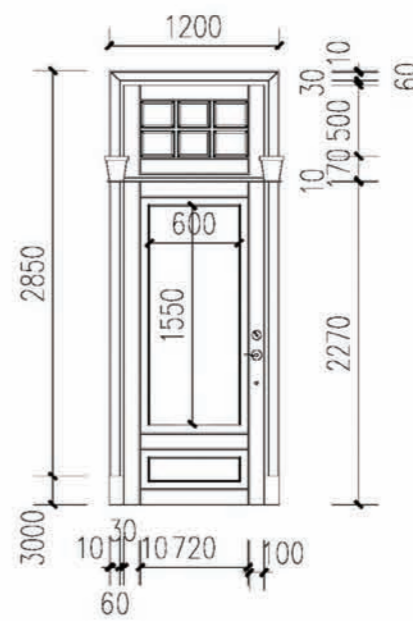
山墙窗大样图



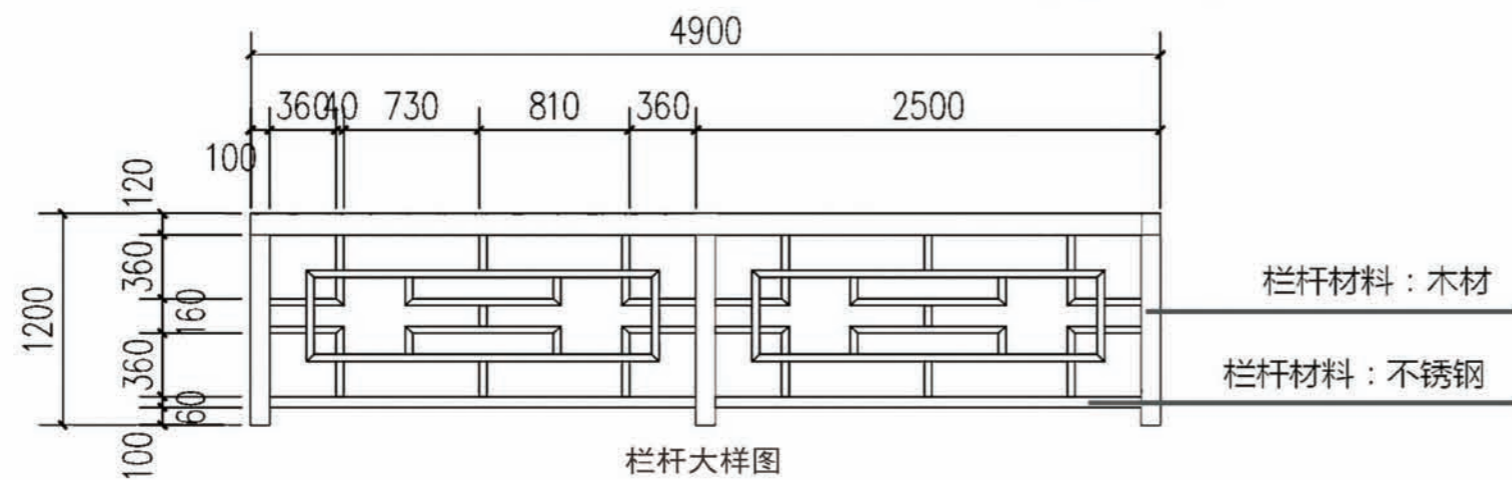
门楼大样图



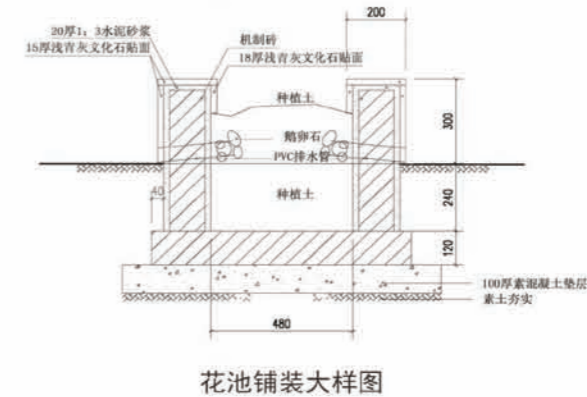
双扇门大样图



单扇门大样图



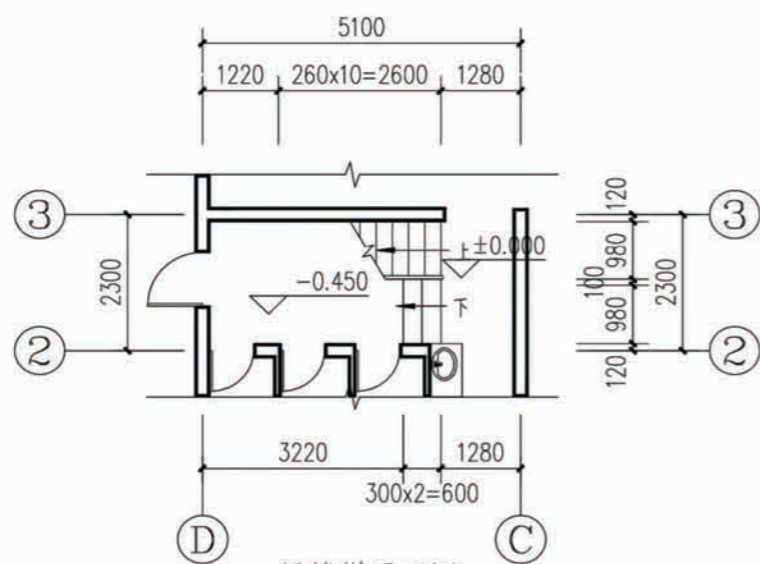
栏杆大样图



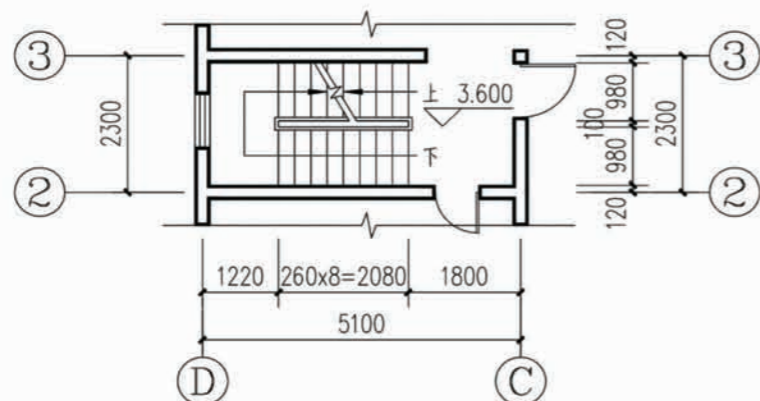
花池铺装大样图

项目 陕南-14号农房 图号 建施-05

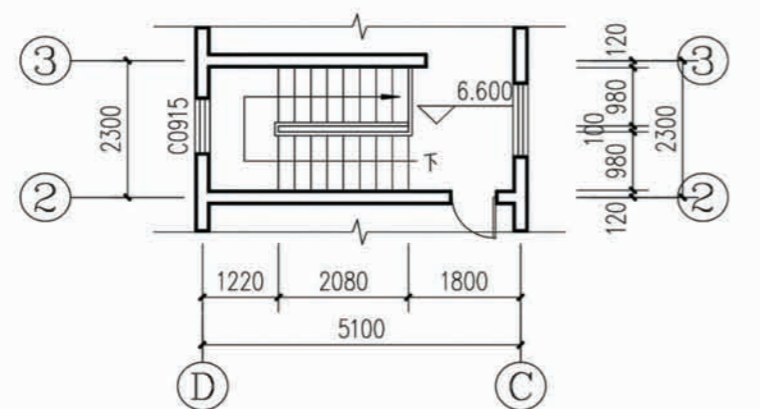




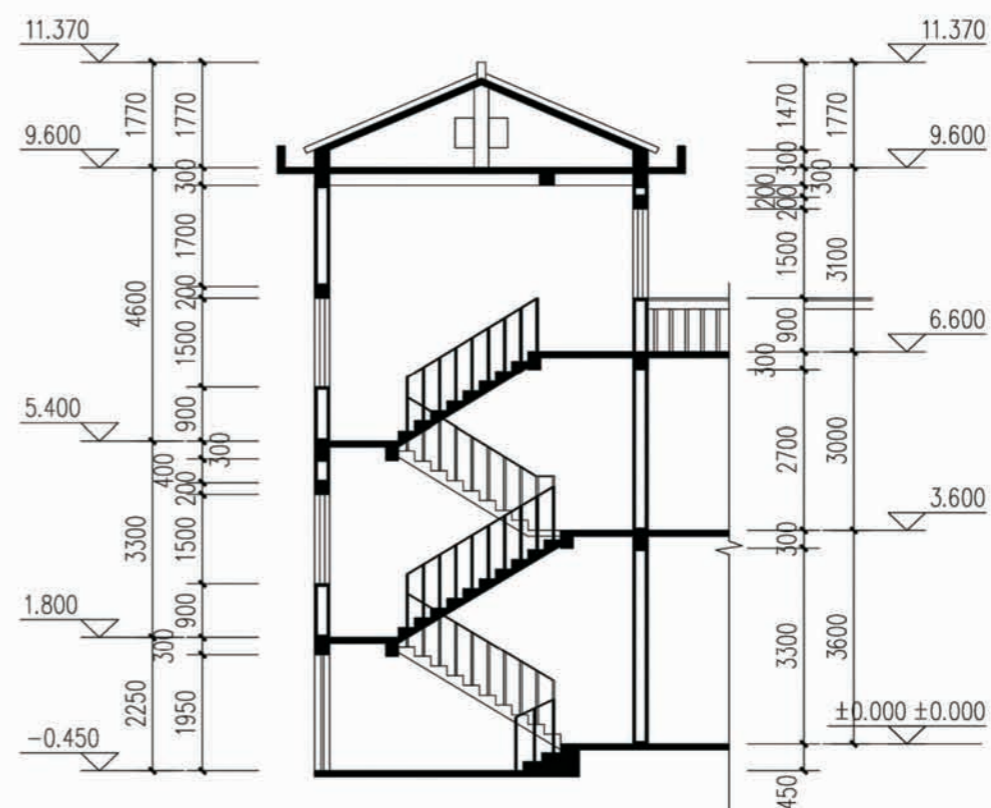
一层楼梯平面图



二层楼梯平面图

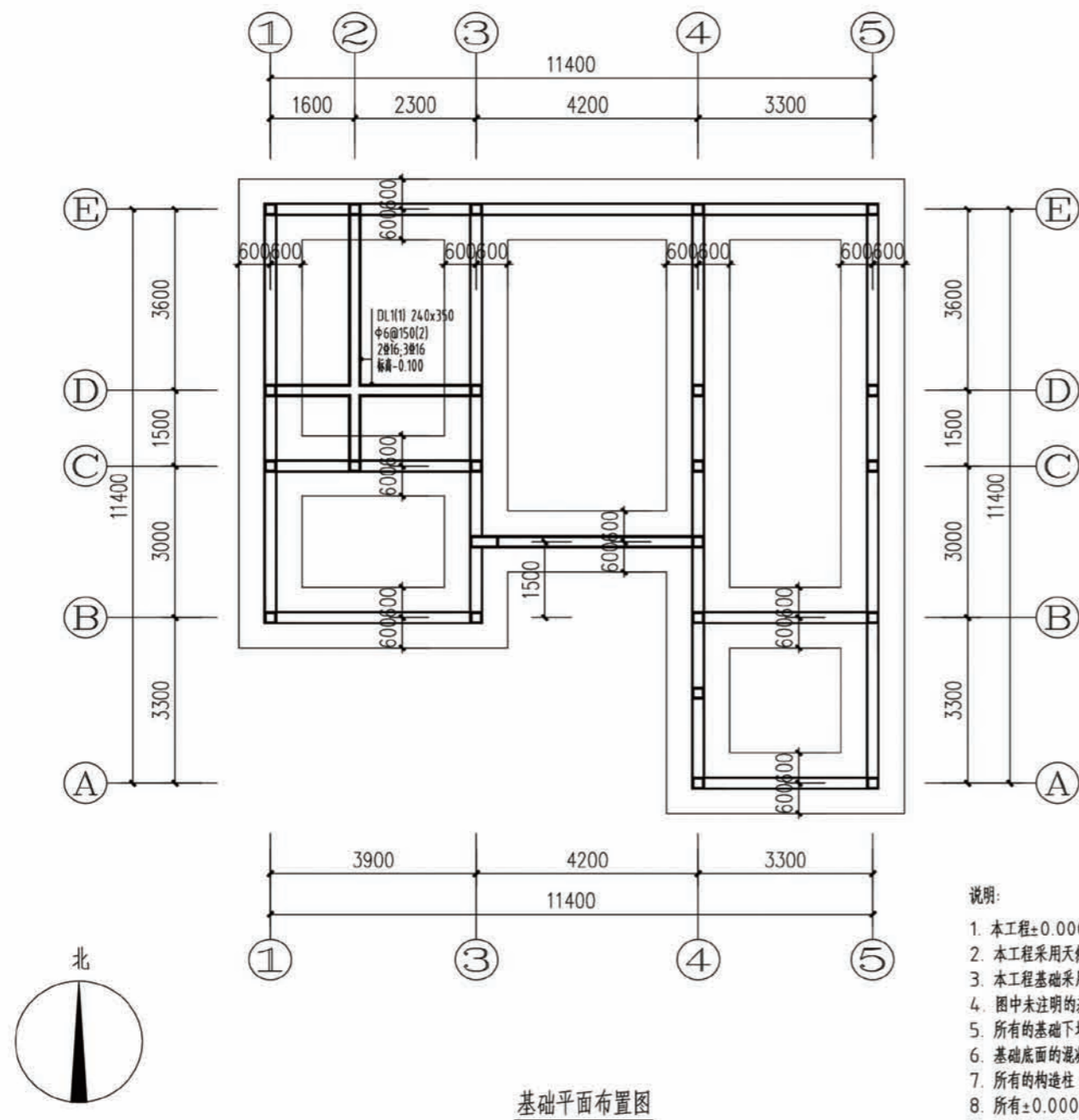


三层楼梯平面图

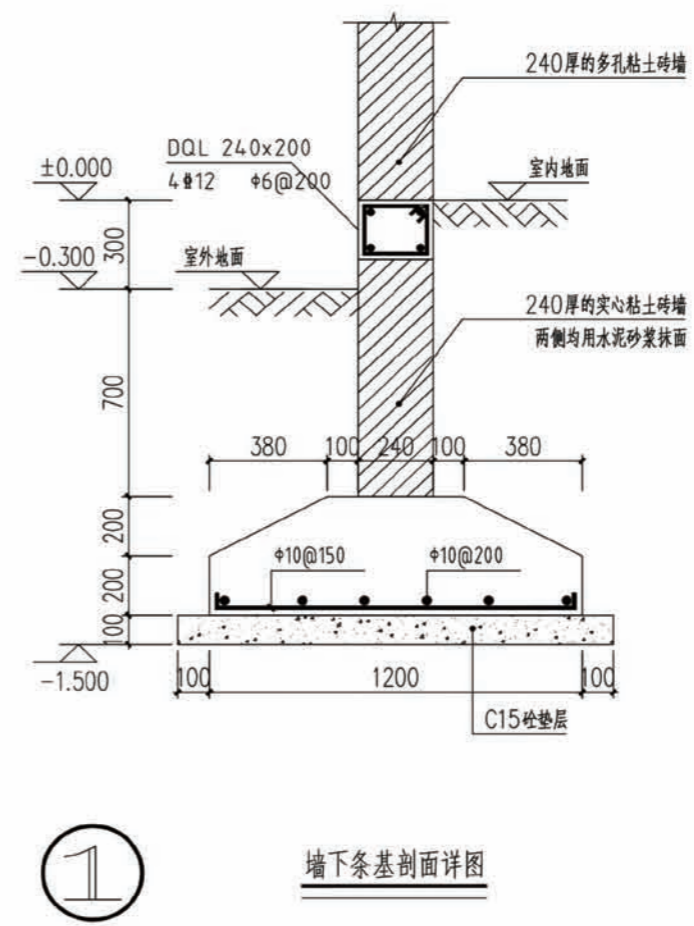


|    |          |    |       |
|----|----------|----|-------|
| 项目 | 陕南-14号农房 | 图号 | 建施-06 |
|----|----------|----|-------|

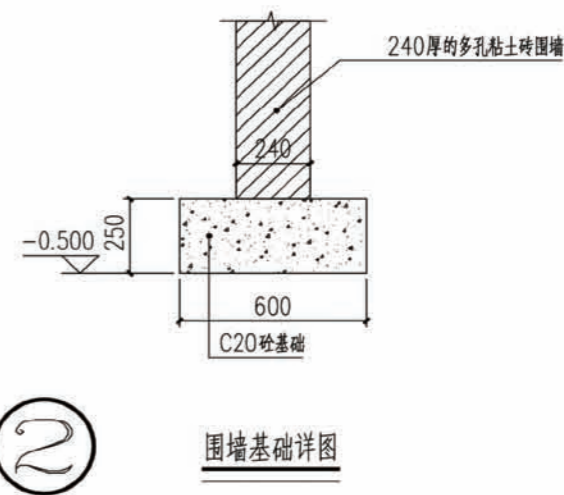




基础平面布置图



墙下条基剖面详图



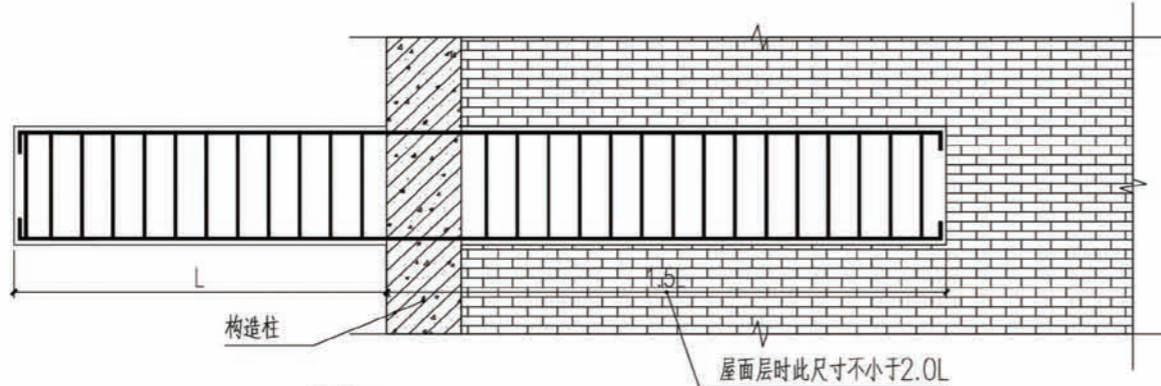
围墙基础详图

说明:

1. 本工程±0.000绝对高程均见建筑总图。
2. 本工程采用天然地基，地基持力层为粘土层，其承载力特征值为150Kpa。
3. 本工程基础采用钢筋混凝土条形基础：混凝土采用C25，钢筋Ⅲ级钢。
4. 图中未注明的基础均见 本图①。
5. 所有的基础下均设100厚的C15混凝土垫层，且每边伸出基础边100mm。
6. 基础底面的混凝土保护层厚度为40mm。
7. 所有的构造柱(GZ)均生根与基础。
8. 所有±0.000以下墙体均采用实心砖，并按建筑要求做好防潮处理。
9. 此处墙下条基交叉处做法参《陕09G03》23页；  
楼梯间入口处基础地圈梁下降详见《陕09G01-1》页55节点5。

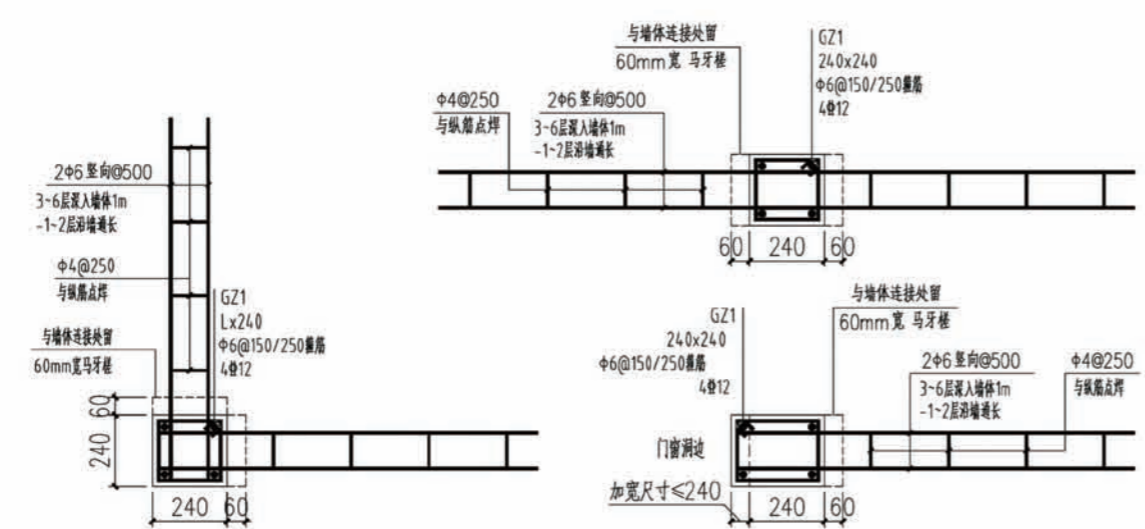
|    |          |    |       |
|----|----------|----|-------|
| 项目 | 陕南-14号农房 | 图号 | 结施-01 |
|----|----------|----|-------|





1

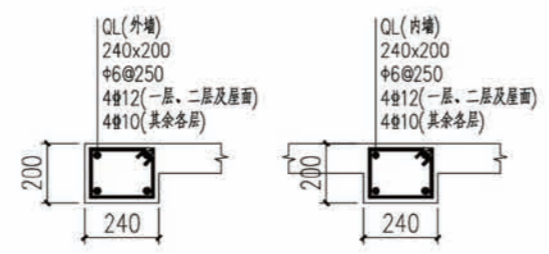
悬挑梁剖面配筋示意图



2

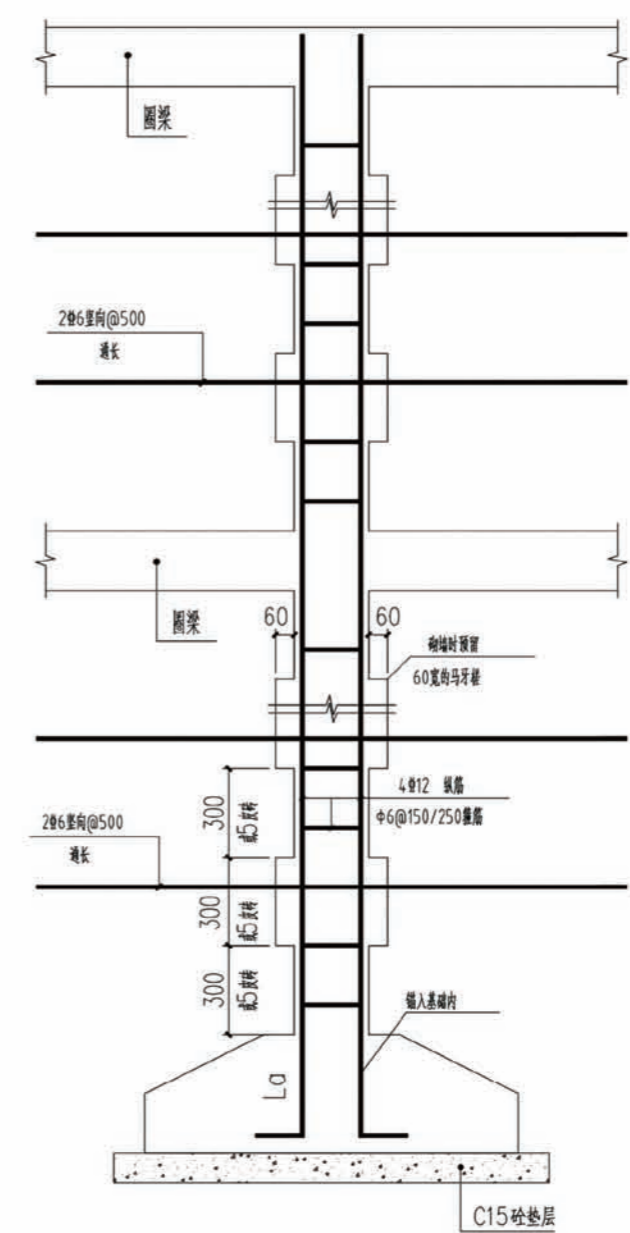
构造柱(GZ)平面配筋详图

注：对于部分构造柱边至门窗洞口边尺寸过小( $\leq 240$ )无法砌筑时，可直接将构造柱截面加大至门洞边；  
当加大尺寸 $\leq 100$ 时，构造柱配筋保持不变，  
当加大尺寸 $> 100$ 时，构造柱纵筋附加2#12。



4

圈梁(QL)剖面配筋图



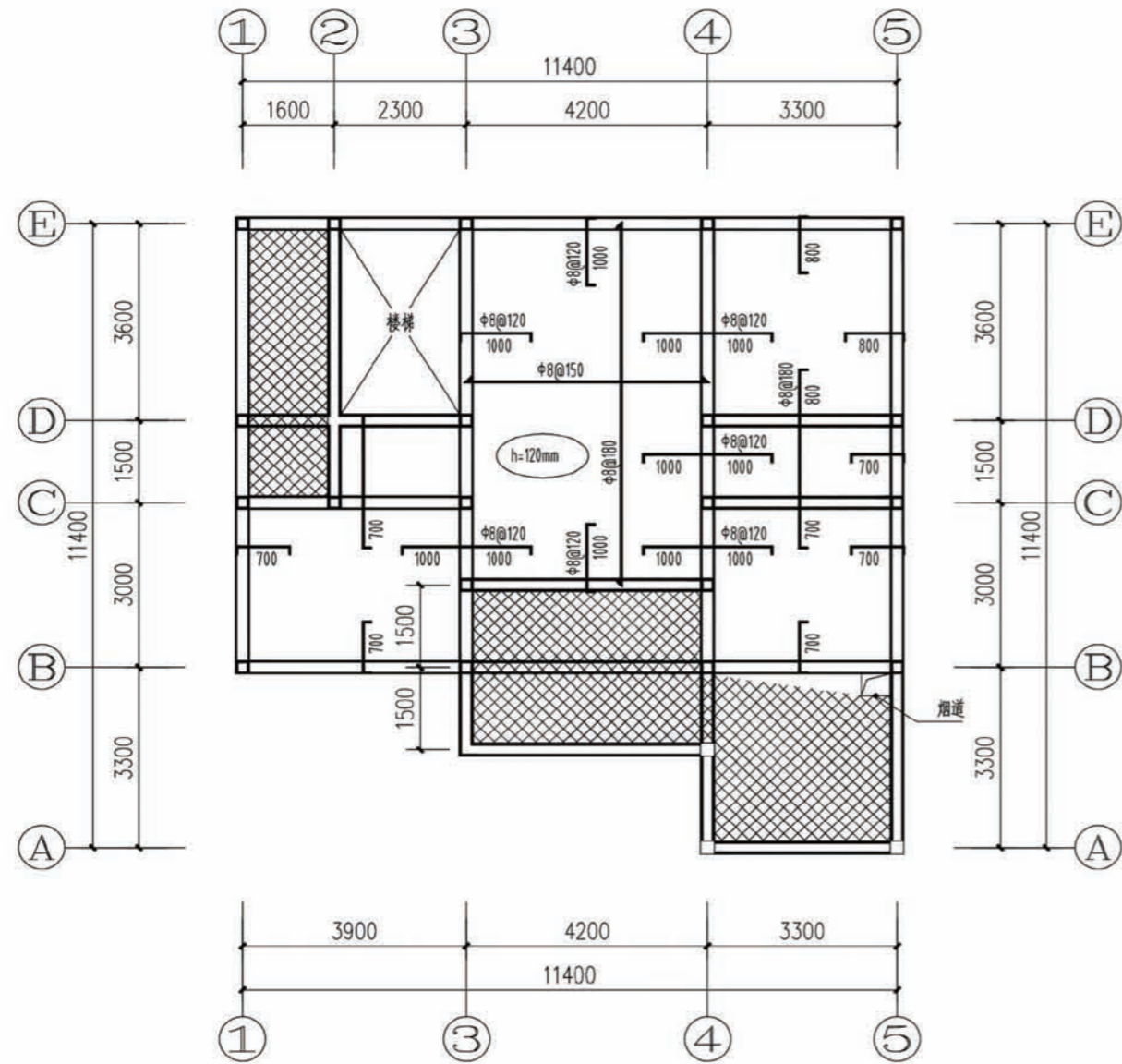
3

构造柱(GZ)立面配筋详图

构造柱配筋在各单体建筑外角部位位置处配筋采用4#14。


|    |          |    |       |
|----|----------|----|-------|
| 项目 | 陕南-14号农房 | 图号 | 结施-02 |
|----|----------|----|-------|

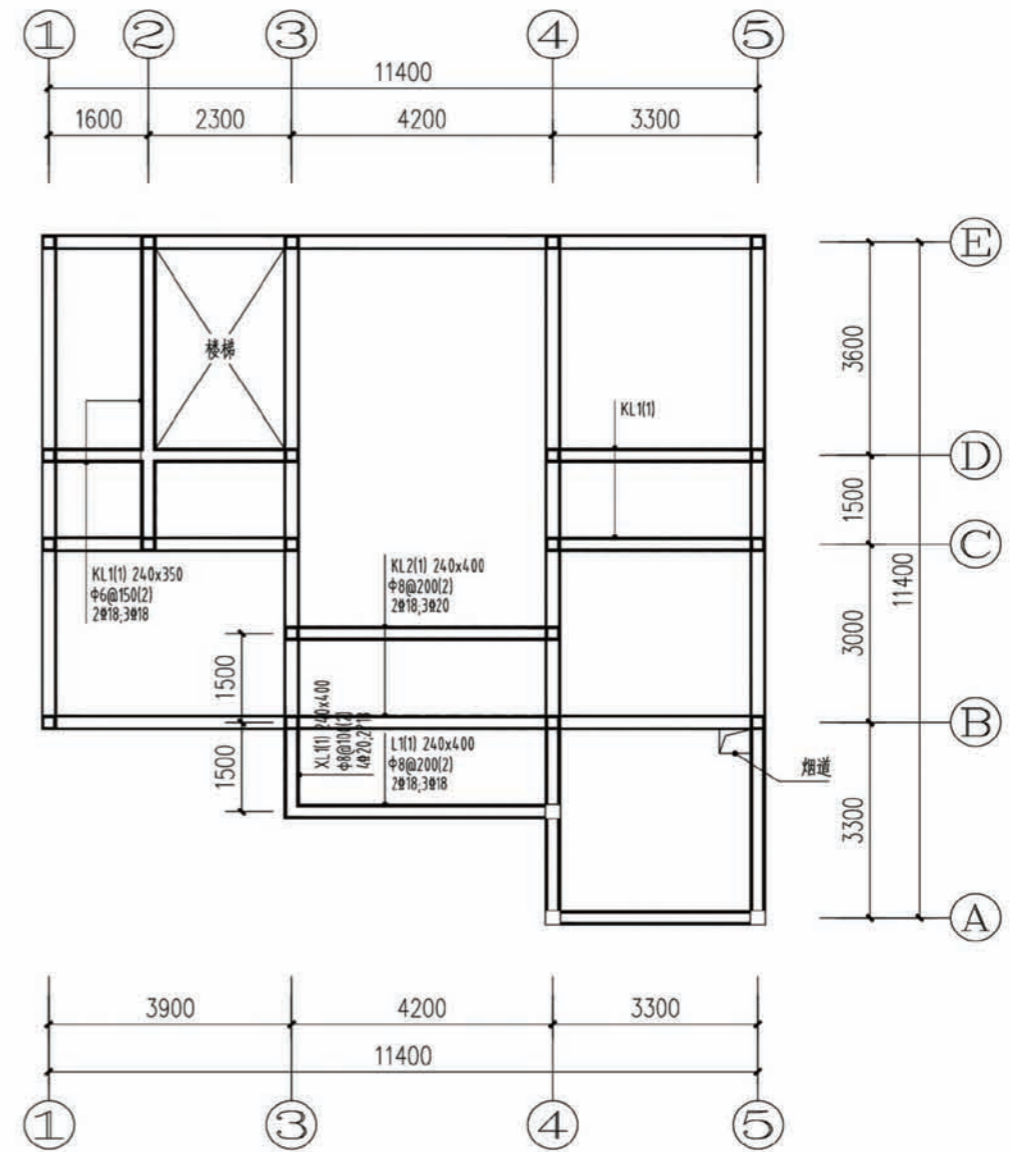




二層板平法施工圖

板說明:

1. 图中梁、墙定位未注明的均为轴线居中。
2. 图中板厚未注明的均为100mm，本层结构楼面标高均为3.500。  
板底钢筋未注明的均为Φ6@150。  
板面钢筋未注明的均为Φ8@200。
3. 烟道楼板留洞口尺寸见平面，洞口均贴梁（墙）边。
4. 所有板面支座负筋长度均为墙边起算。
5. 填充说明：  表示卫生间、露台降板，标高为H-0.050。



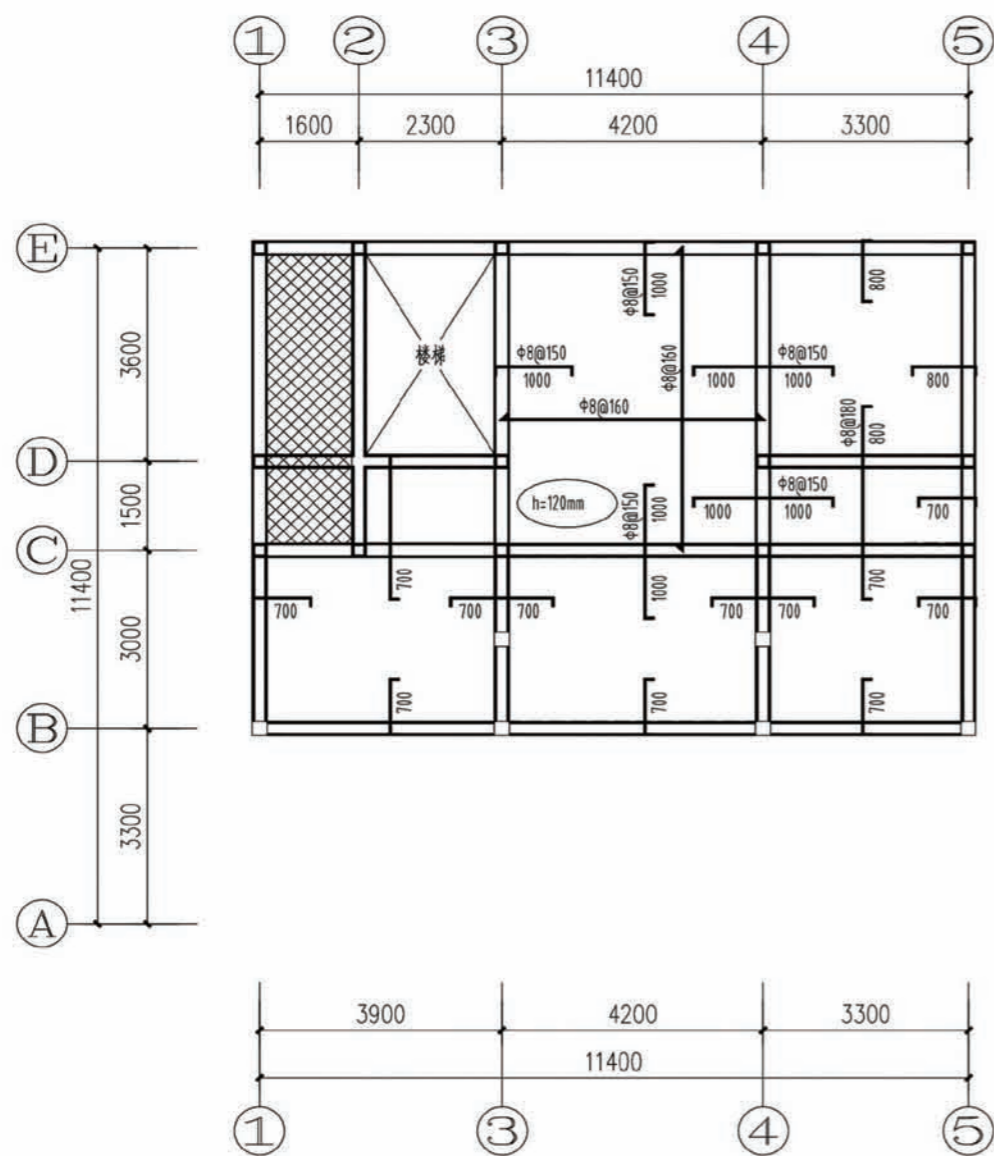
二層梁平法施工圖

梁說明:

1. 图中所有的构造柱未注明的均为GZ1，其截面、配筋及构造做法均见结施-02。
2. 图中所有的 L 均为楼面梁；  
所有的墙体在楼面位置均设圈梁，其截面、配筋及构造做法均见结施-02；  
所有的 XL 均为楼面悬挑梁其根部深入墙体内部均见结施-04；  
XL（悬挑梁）、QL（圈梁）、GL（过梁）、L（楼面梁）等相互重合时取大者。

|    |          |    |       |
|----|----------|----|-------|
| 项目 | 陕南-14号农房 | 图号 | 结施-03 |
|----|----------|----|-------|

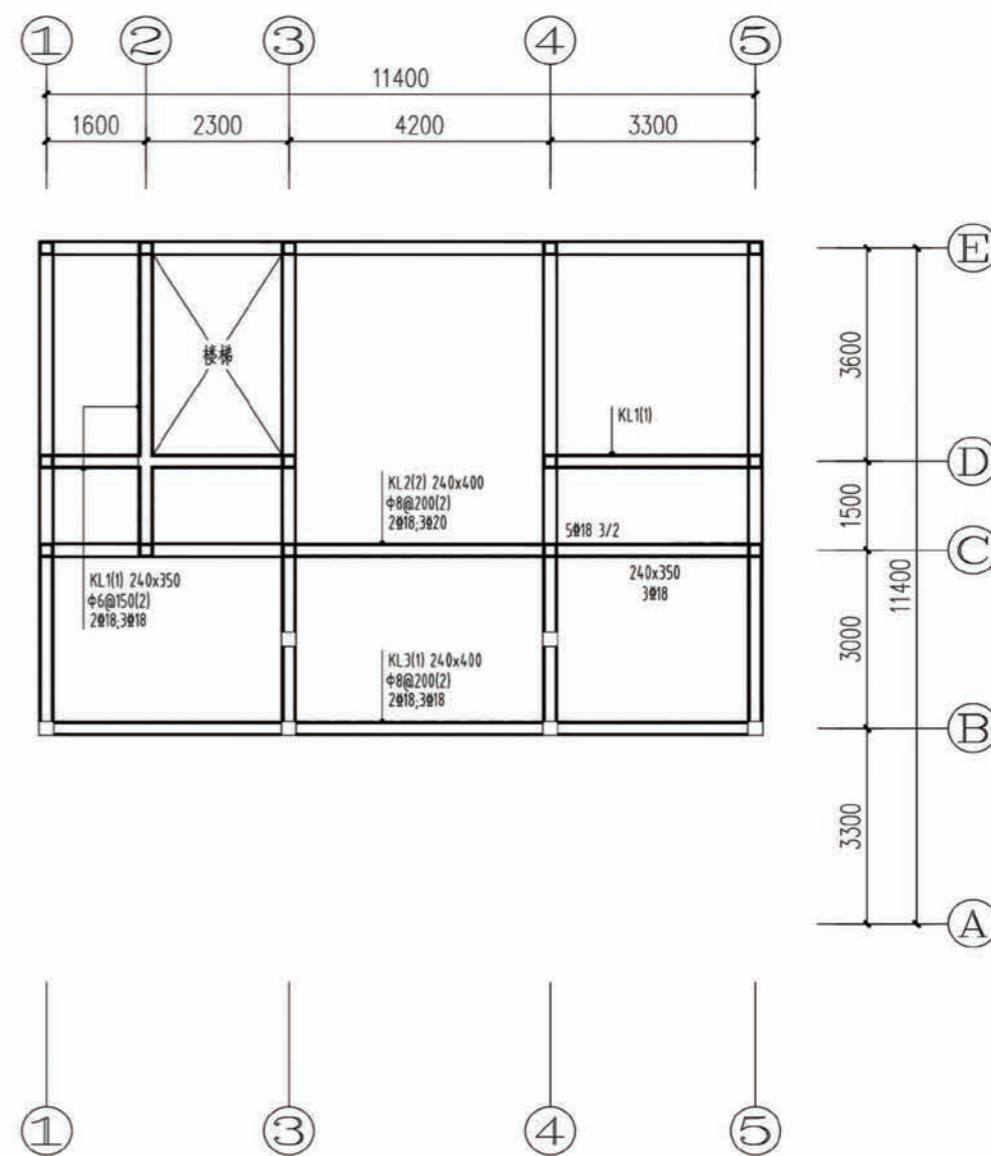




三层板平法施工图

板说明:

1. 图中梁、墙定位未注明的均为轴线居中。
2. 图中板厚未注明的均为100mm，本层结构楼面标高均为6.500。  
板底钢筋未注明的均为 $\phi 6@150$ 。  
板面钢筋未注明的均为 $\phi 8@200$ 。
3. 烟道楼板留洞口尺寸见平面，洞口均贴梁（墙）边。
4. 所有板面支座负筋长度均为墙边起算。
5. 填充说明： 表示卫生间、露台降板，标高为H-0.050。
6. 此处坡屋面均采用传统的木椽+木椽+屋面瓦的结构形式，具体做法详建筑或用户自定。



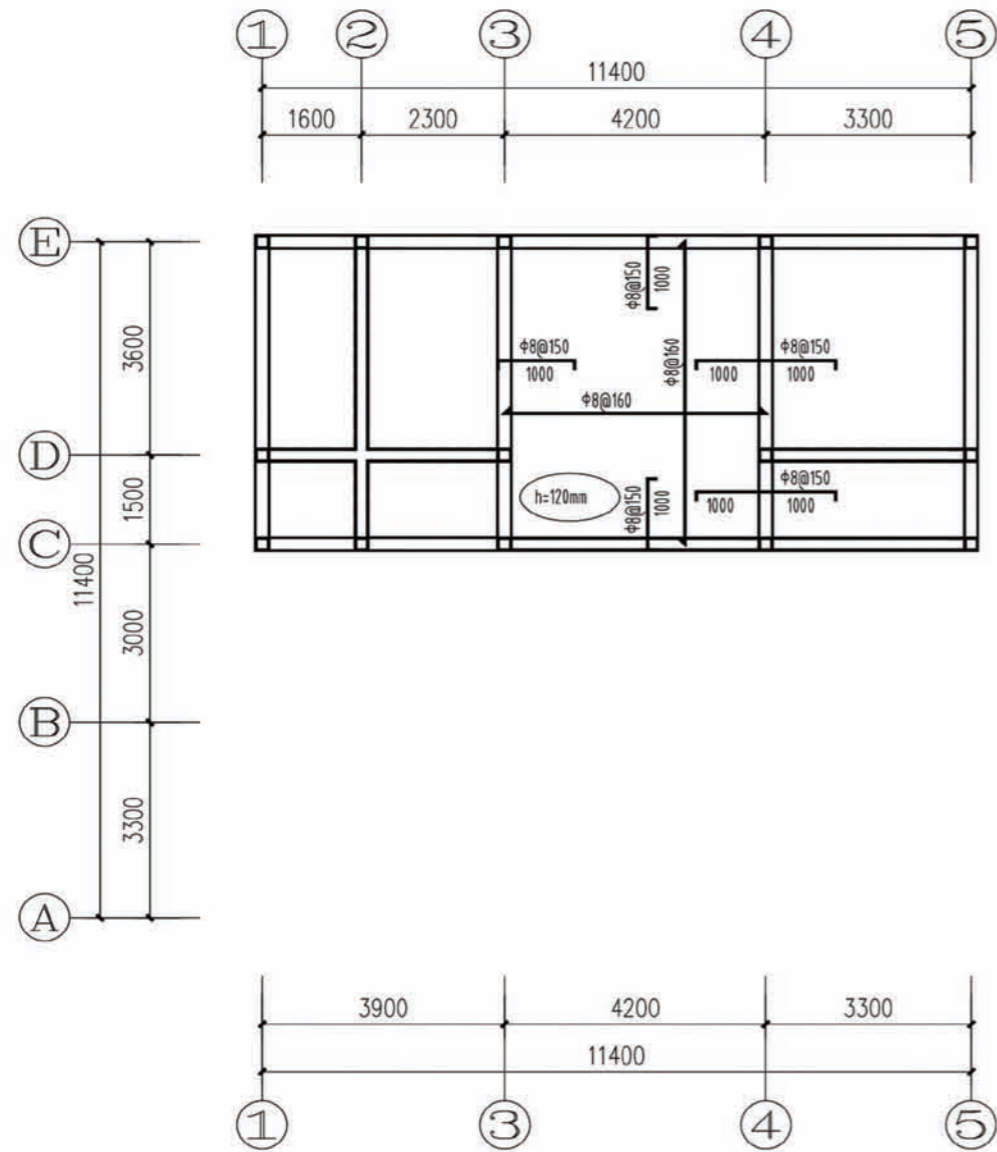
三层梁平法施工图

梁说明:

1. 图中所有的构造柱未注明的均为GZ1，其截面、配筋及构造做法均见结施-02。
2. 图中所有的 L 均为楼面梁；  
所有的墙体在楼面位置均设圈梁，其截面、配筋及构造做法均见结施-02；  
所有的 XL 均为楼面悬挑梁其根部深入墙体内部均见结施-04；  
XL（悬挑梁）、QL（圈梁）、GL（过梁）、L（楼面梁）等相互重合时取大者。

|    |          |    |       |
|----|----------|----|-------|
| 项目 | 陕南-14号农房 | 图号 | 结施-04 |
|----|----------|----|-------|

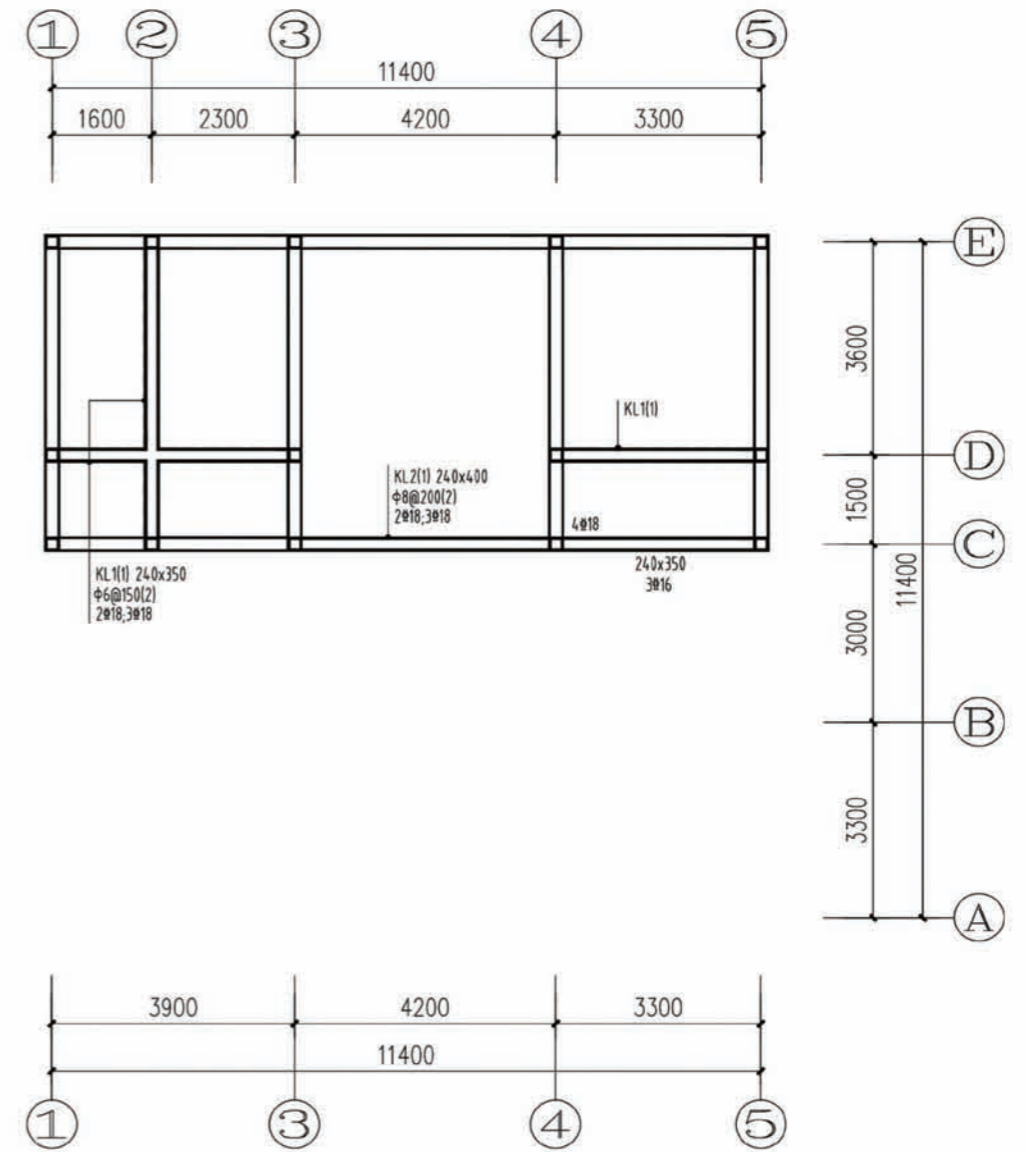




屋顶夹层板平法施工图

板说明:

1. 图中梁、墙定位未注明的均为轴线居中。
2. 图中板厚未注明的均为100mm，本层结构楼面标高均为9.200。  
板底钢筋未注明的均为 $\Phi 6@150$ 。  
板面钢筋未注明的均为 $\Phi 8@200$ 。
3. 烟道楼板留洞口尺寸见平面，洞口均贴梁（墙）边。
4. 所有板面支座负筋长度均为墙边起算。
5. 此处坡屋面均采用传统的木椽+木椽+屋面瓦的结构形式，具体做法详建筑或用户自定。
6. 夹层可根据实际需求预留上人孔。



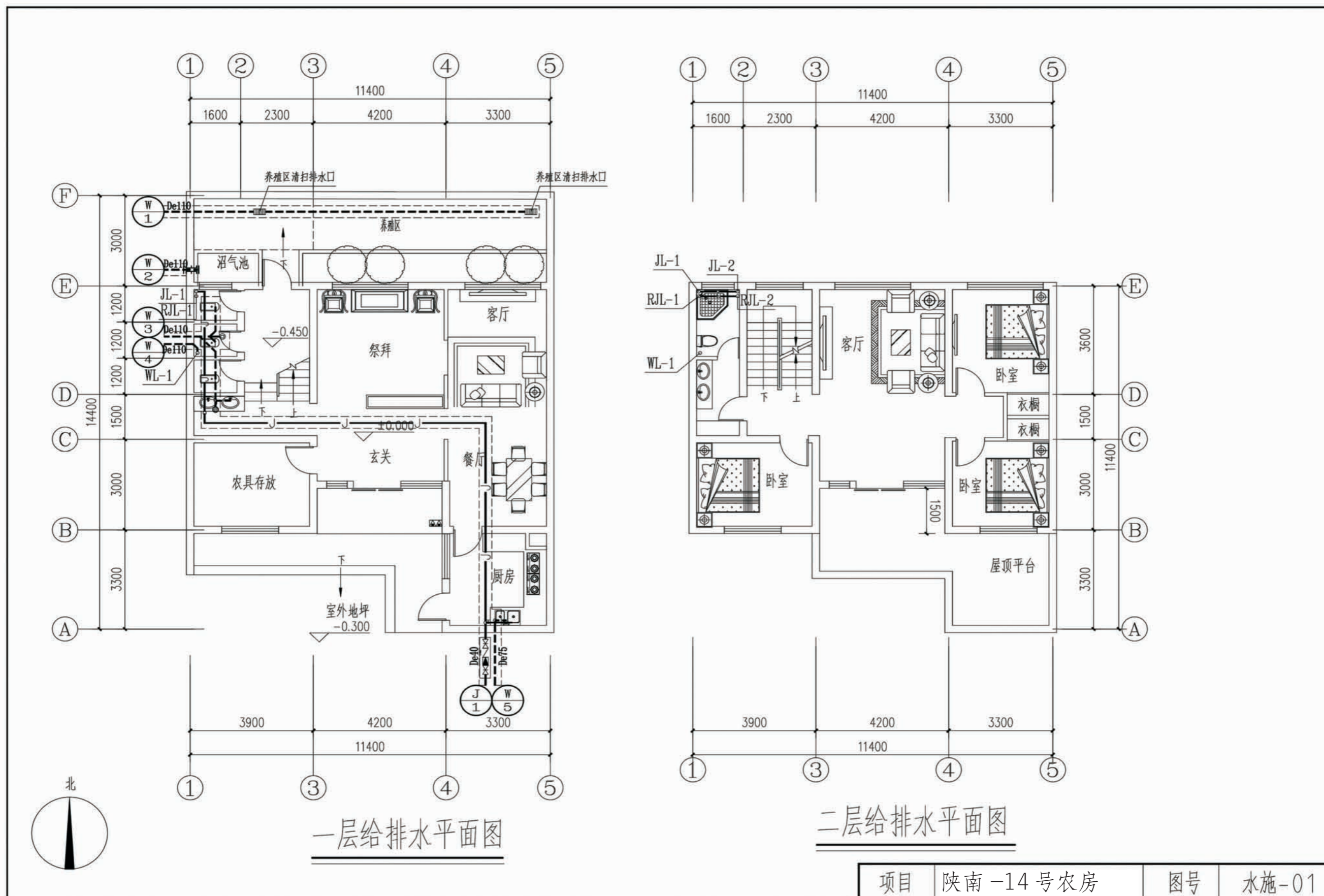
屋顶夹层梁平法施工图

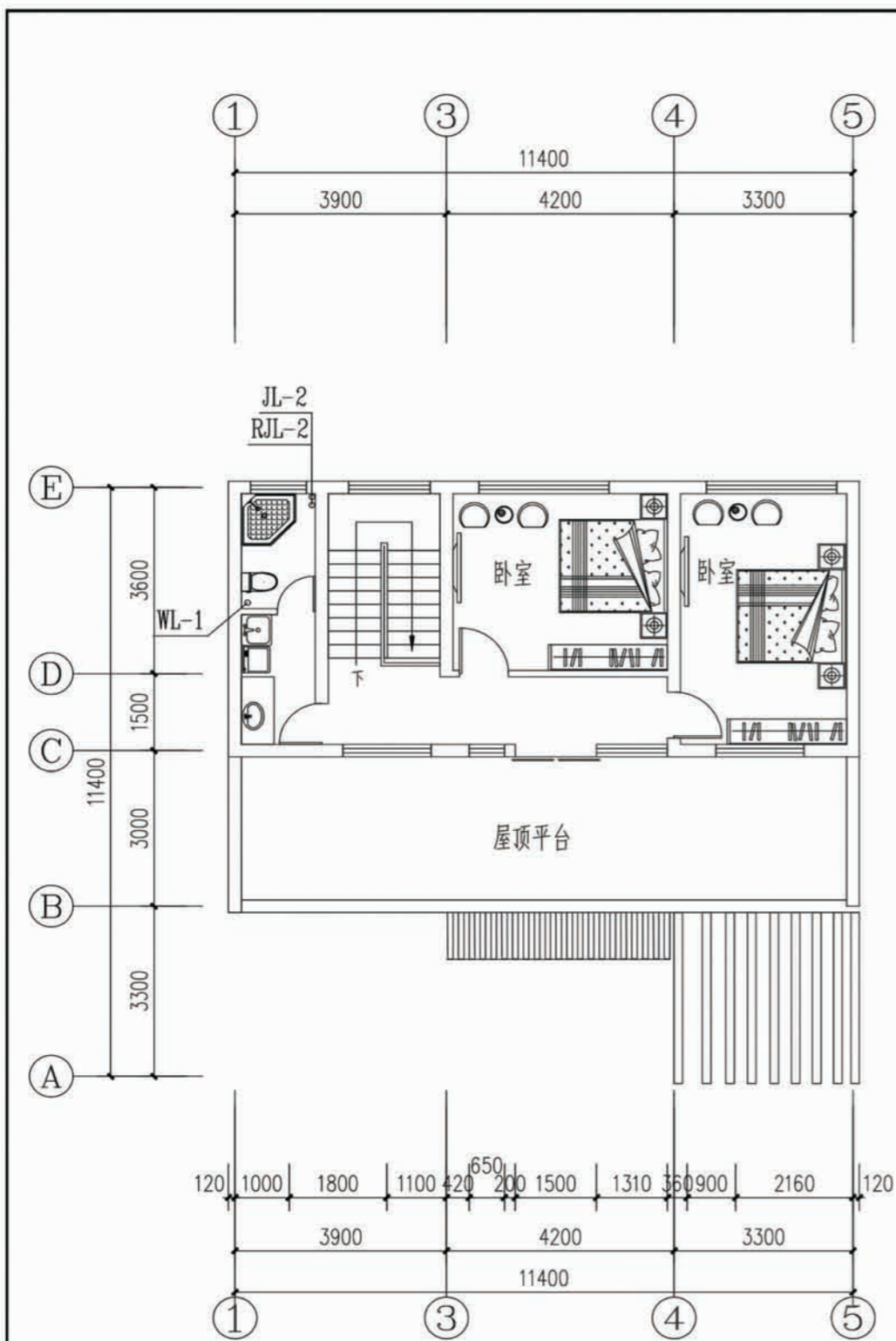
梁说明:

1. 图中所有的构造柱未注明的均为GZ1，其截面、配筋及构造做法均见结施-02。
2. 图中所有的 L 均为楼面梁；  
所有的墙体在楼面位置均设圈梁，其截面、配筋及构造做法均见结施-02；  
所有的 XL 均为楼面悬挑梁其根部深入墙体内部均见结施-04；  
XL（悬挑梁）、QL（圈梁）、GL（过梁）、L（楼面梁）等相互重合时取大者。

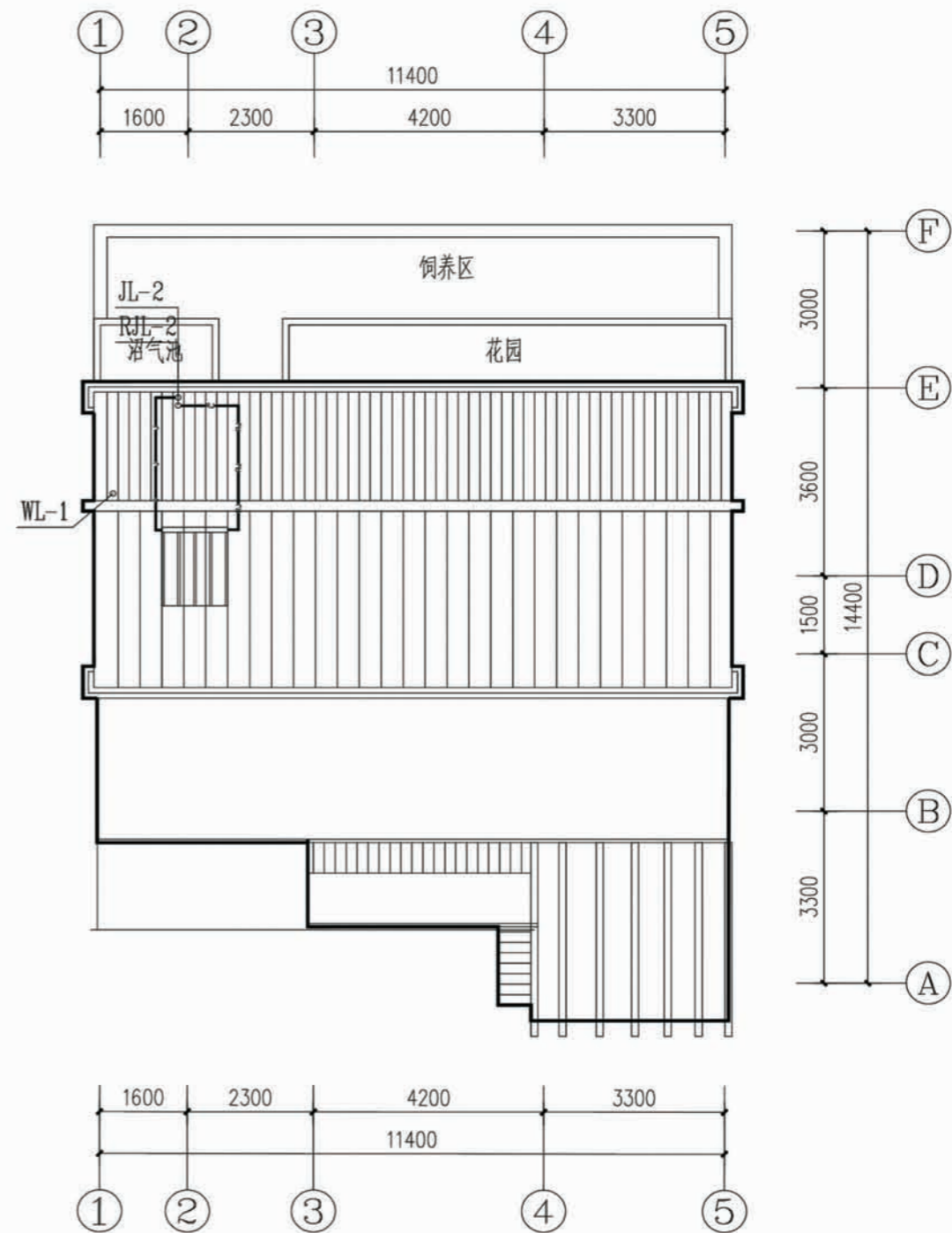
|    |          |    |       |
|----|----------|----|-------|
| 项目 | 陕南-14号农房 | 图号 | 结施-05 |
|----|----------|----|-------|







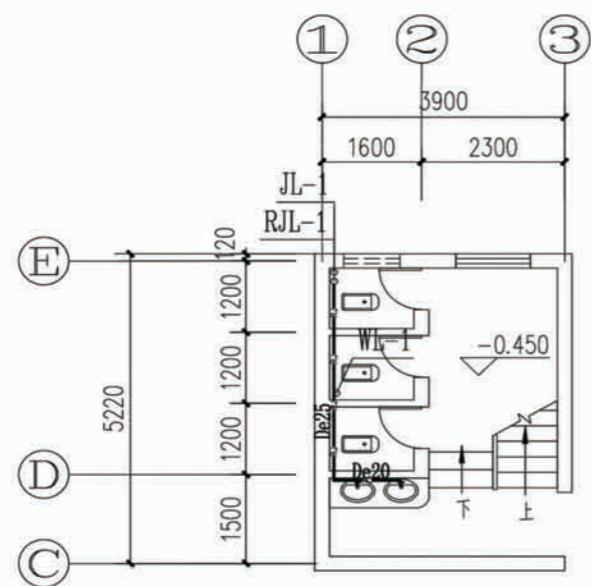
三层给排水平面图



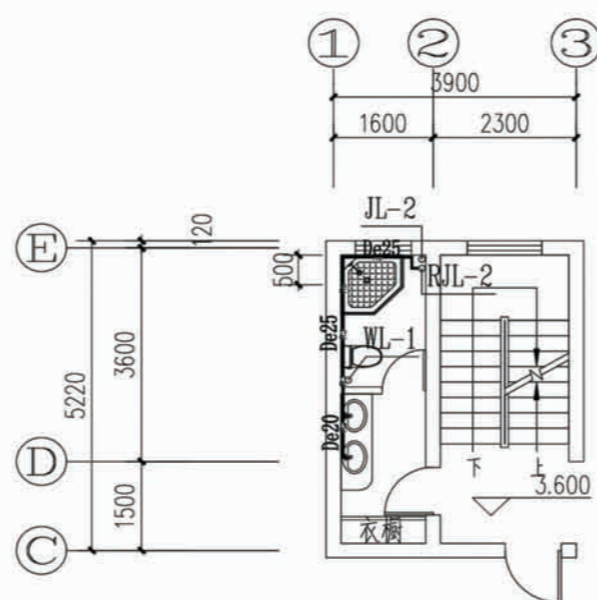
屋顶给排水平面图

|    |          |    |       |
|----|----------|----|-------|
| 项目 | 陕南-14号农房 | 图号 | 水施-02 |
|----|----------|----|-------|

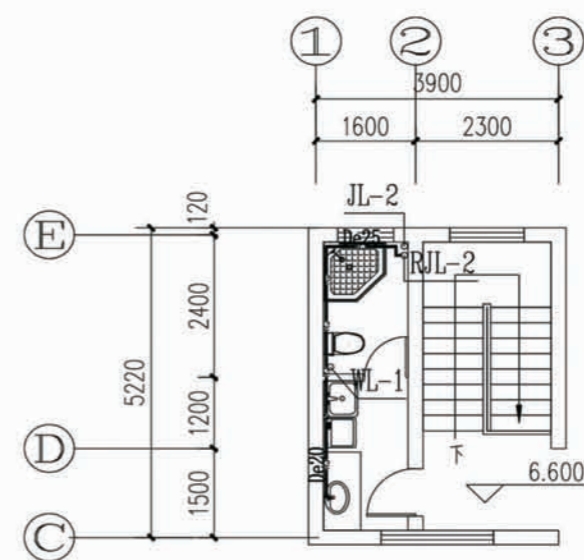




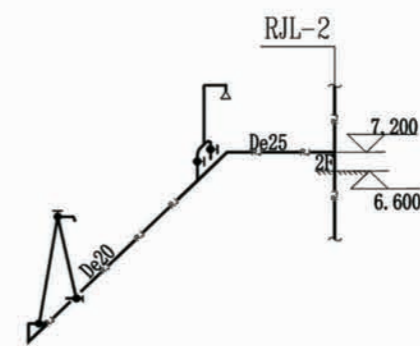
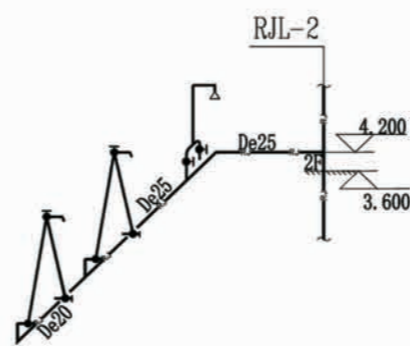
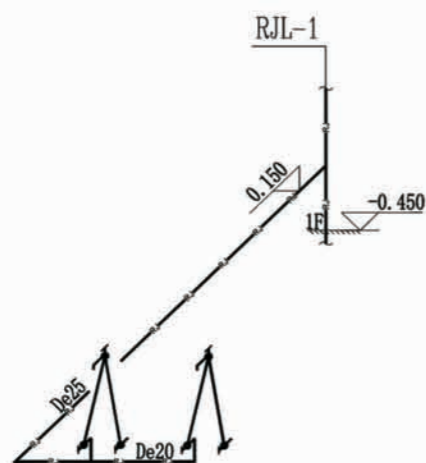
一层卫生间热水大样图



二层卫生间热水大样图

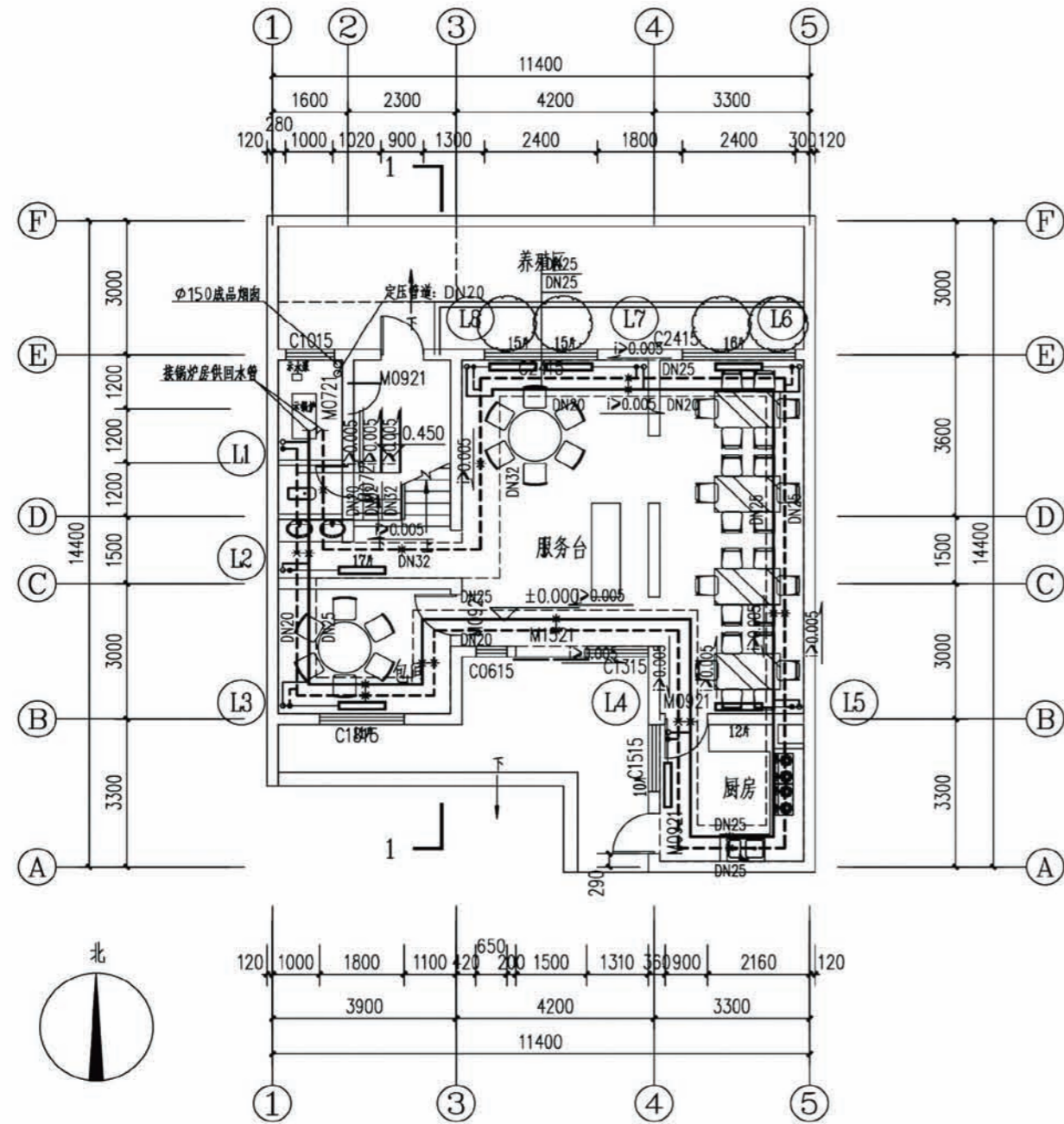


三层卫生间热水大样图

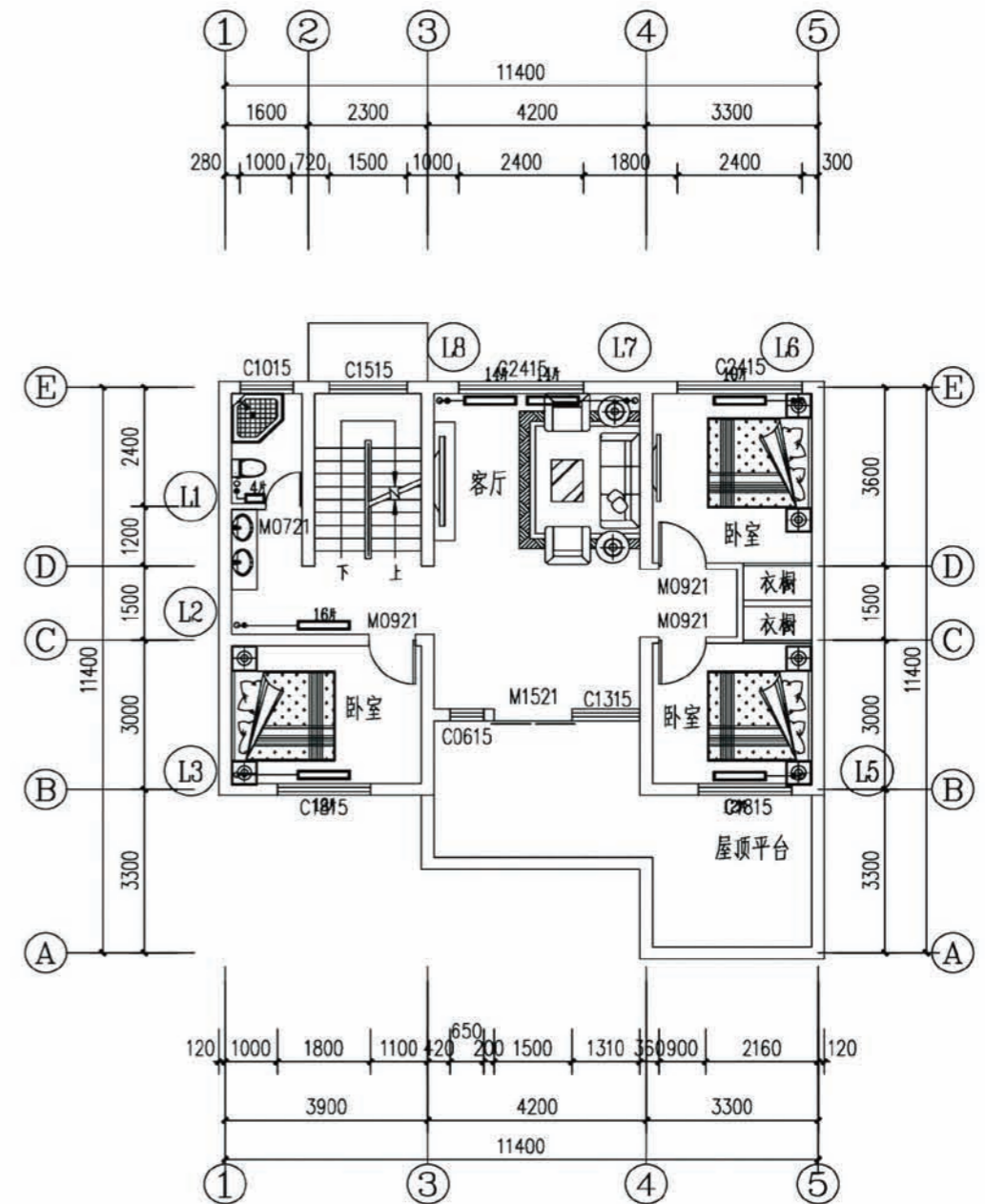


卫生间热水系统图

|    |          |    |       |
|----|----------|----|-------|
| 项目 | 陕南-14号农房 | 图号 | 水施-03 |
|----|----------|----|-------|



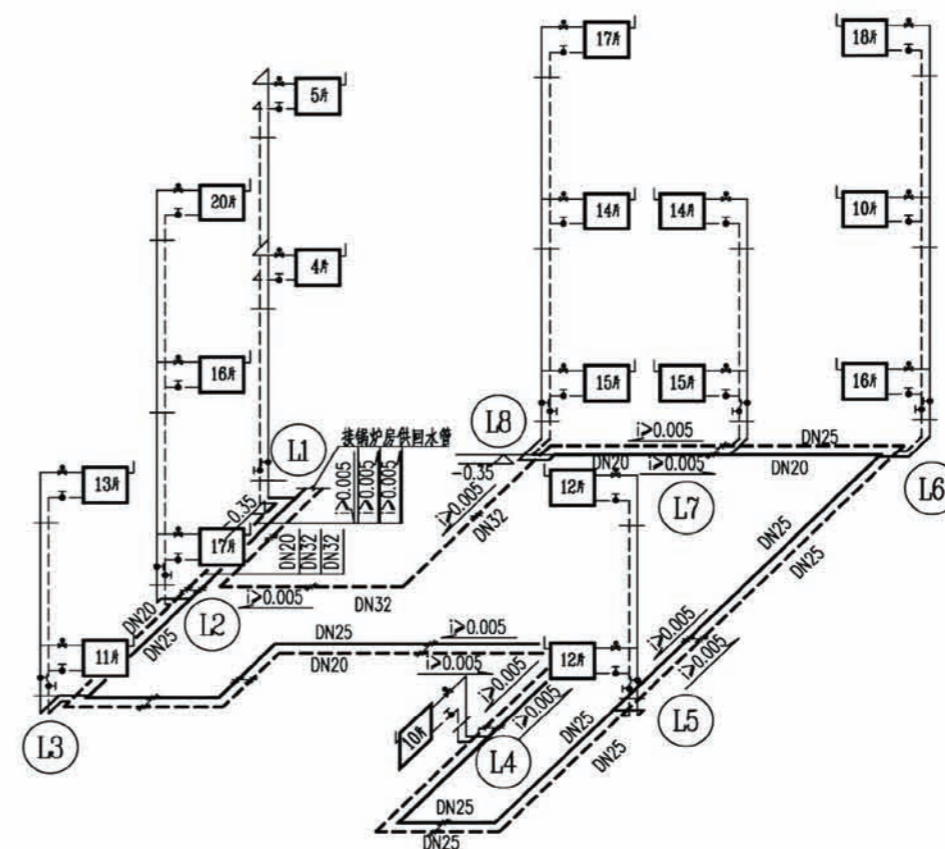
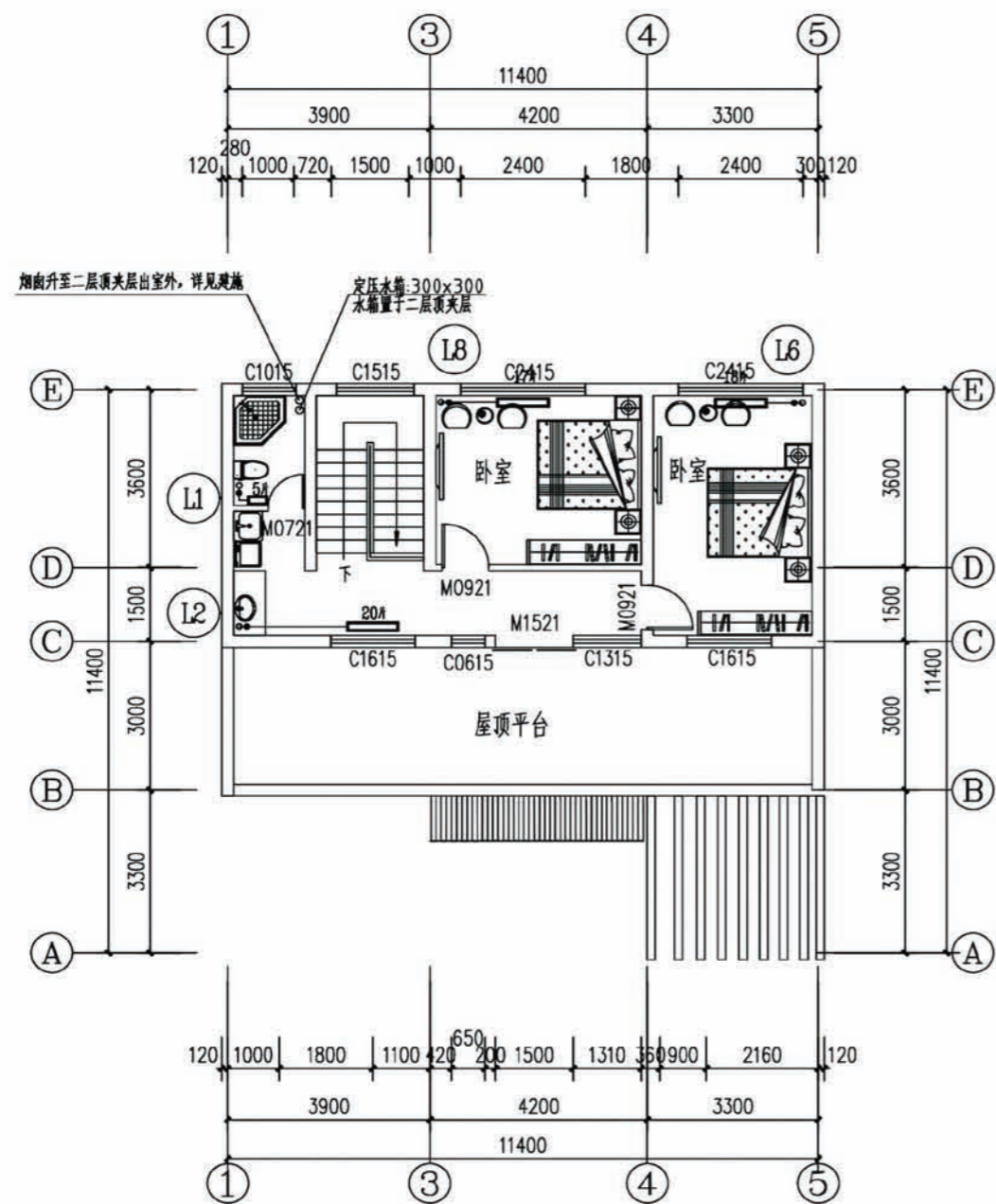
一层采暖平面图



二层采暖平面图

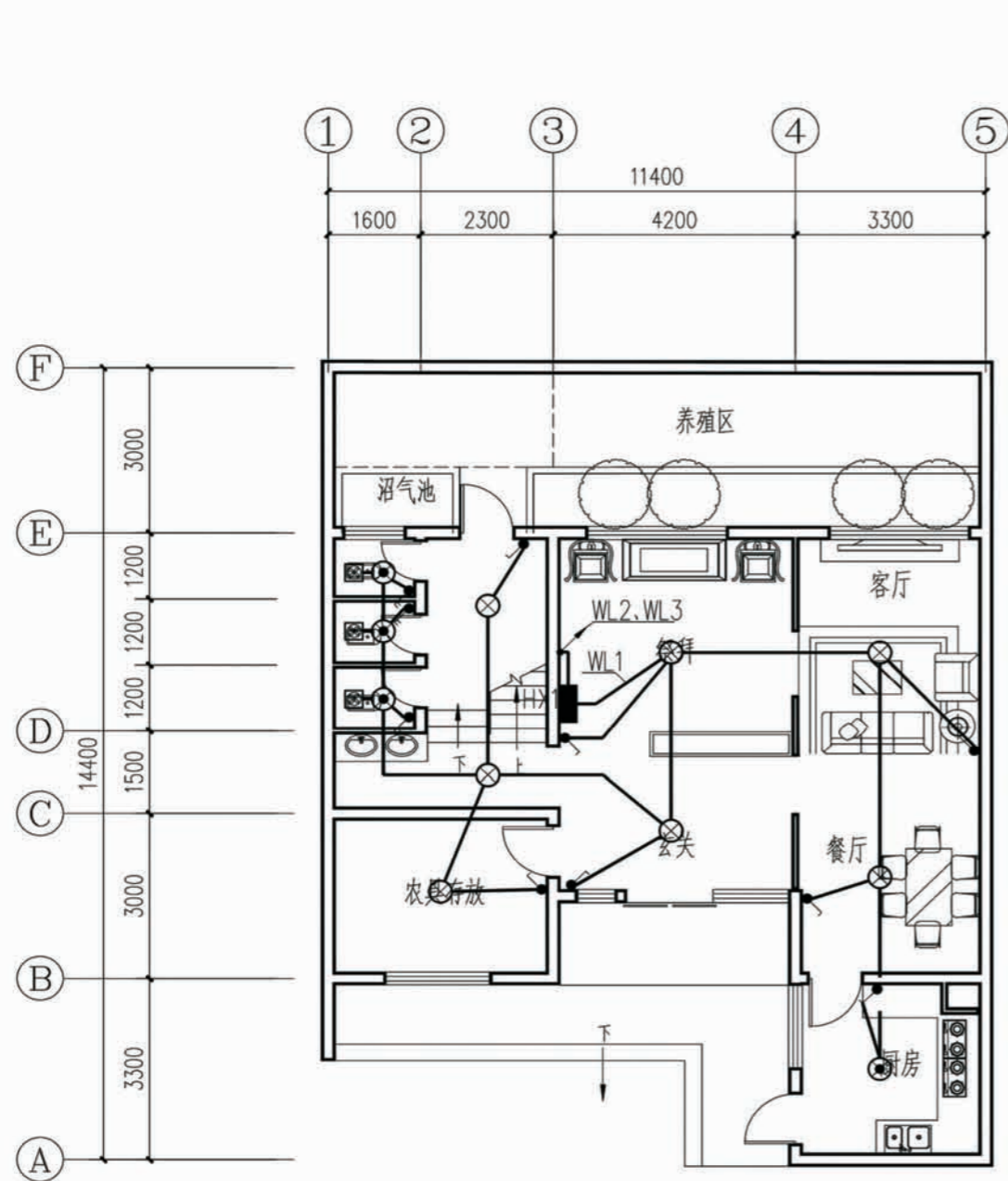
|    |          |    |       |
|----|----------|----|-------|
| 项目 | 陕南-14号农房 | 图号 | 暖施-01 |
|----|----------|----|-------|



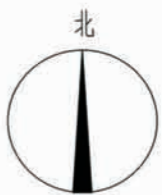


采暖系统图  
注: 图中所有立管管径均为DN20.  
注: 图中所注标高均指管项标高.

|    |          |    |       |
|----|----------|----|-------|
| 项目 | 陕南-14号农房 | 图号 | 暖施-02 |
|----|----------|----|-------|



一层照明平面图

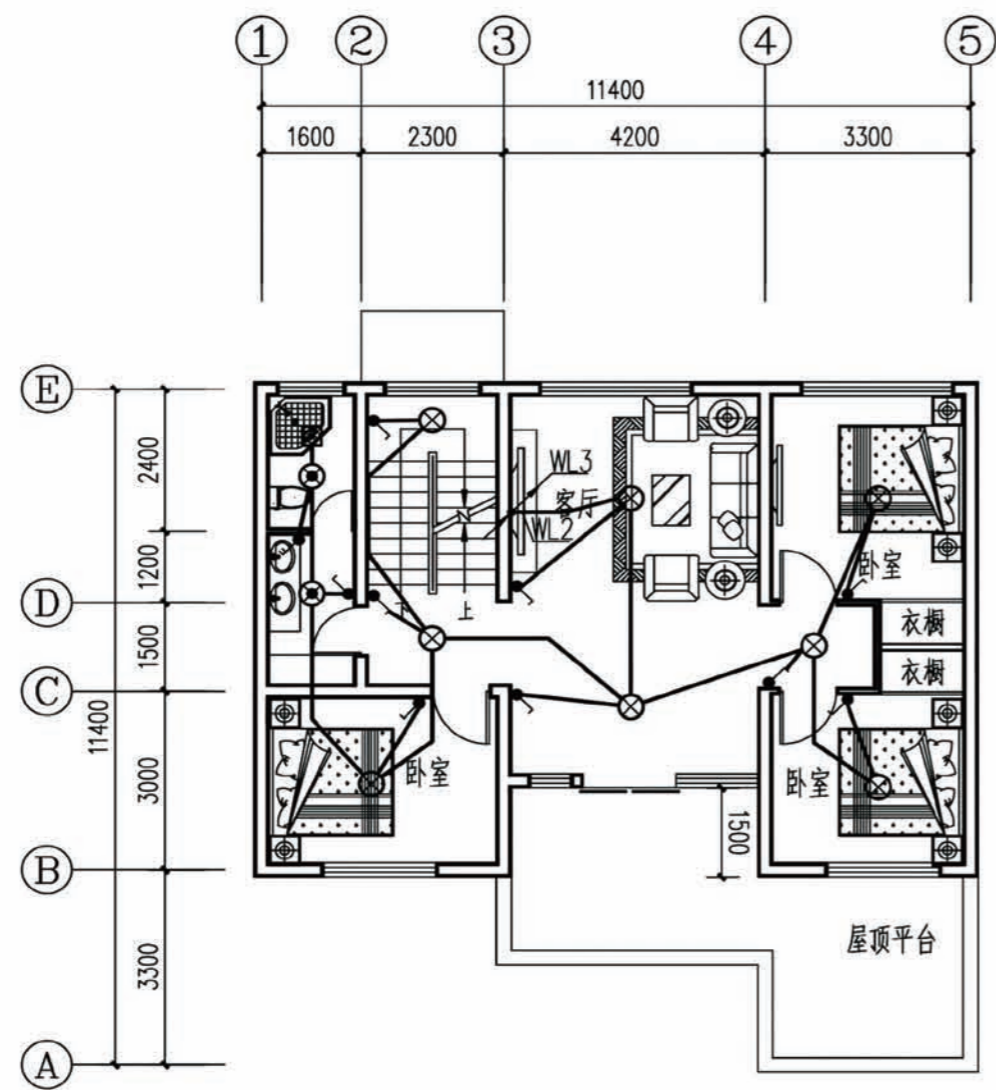


主要设备材料表及图例

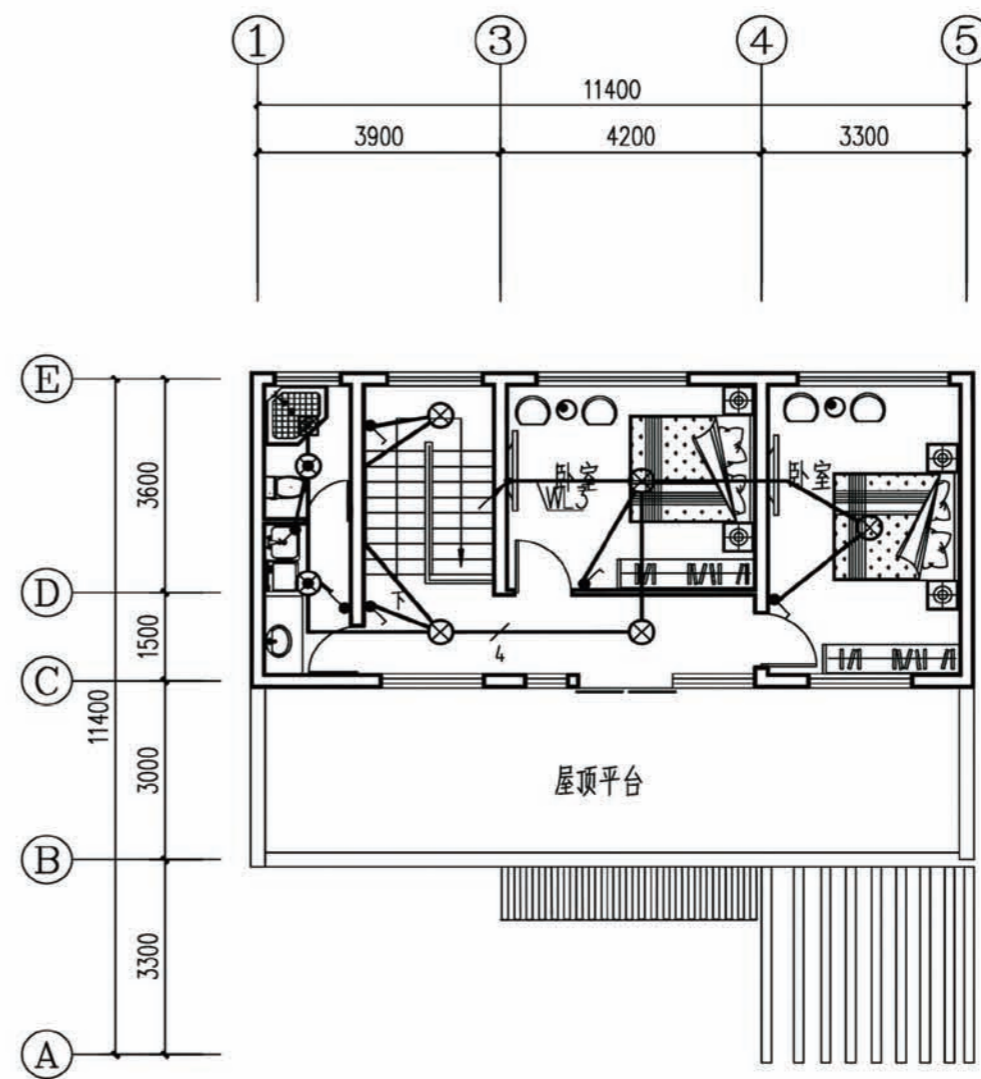
| 序号 | 符号  | 设备名称                  | 型号及规格                       | 备注        |
|----|-----|-----------------------|-----------------------------|-----------|
| 1  | ■   | 照明配电箱                 | 详见系统图                       |           |
| 2  | ⊗   | 普通吸顶灯                 | 1x40W 客户自理                  | 吸顶安装      |
| 3  | ⊙   | 防水防尘灯                 | 1x32W 客户自理                  | 吸顶安装      |
| 4  | ■   | 普通插座                  | 250V 10A 二孔+三孔插座(安全型)       | 底距地0.3m暗装 |
| 5  | ■   | 冰箱插座                  | 250V 10A 二孔+三孔插座(安全型)       | 底距地0.3m暗装 |
| 6  | ■   | 厨房插座                  | 250V 10A 二孔+三孔插座(防水防潮安全型)   | 底距地1.3m暗装 |
| 7  | ■   | 抽油烟机插座                | 250V 10A 二孔+三孔插座(防水防潮安全型)   | 底距地2.0m暗装 |
| 8  | ■   | 壁挂空调插座                | 250V 10A 二孔+三孔插座(防水防潮安全型)   | 底距地2.2m暗装 |
| 9  | ■   | 柜机空调插座                | 250V 10A 二孔+三孔插座(防水防潮安全型)   | 底距地0.3m暗装 |
| 10 | ⏏   | 一位单极开关                | 10A 250V 安全型                | 距地1.3m    |
| 11 | ⏏   | 二位单极开关                | 10A 250V 安全型                | 距地1.3m    |
| 12 | ⏏   | 三位单极开关                | 10A 250V 安全型                | 距地1.3m    |
| 13 | ⊗   | 排气扇                   |                             | 吸顶安装      |
| 14 | LEB | 局部等电位连接板              |                             | 底距地0.5m暗装 |
| 15 |     |                       |                             |           |
| 16 |     |                       |                             |           |
| 17 |     |                       |                             |           |
| 18 |     |                       |                             |           |
| 19 |     |                       |                             |           |
| 20 |     | 无卤低烟阻燃耐火交联聚乙烯绝缘护套电力电缆 | WDZ-BYJ-5X16/3x10/3x4/3x2.5 |           |
| 21 |     | 焊接钢管                  | SC15~32                     |           |
| 22 |     | 半硬聚氯乙烯电线管             | PC16~32                     |           |
| 23 |     |                       |                             |           |
| 24 |     |                       |                             |           |
| 25 |     |                       |                             |           |
| 26 |     |                       |                             |           |

项目 陕南-14号农房 图号 电施-01



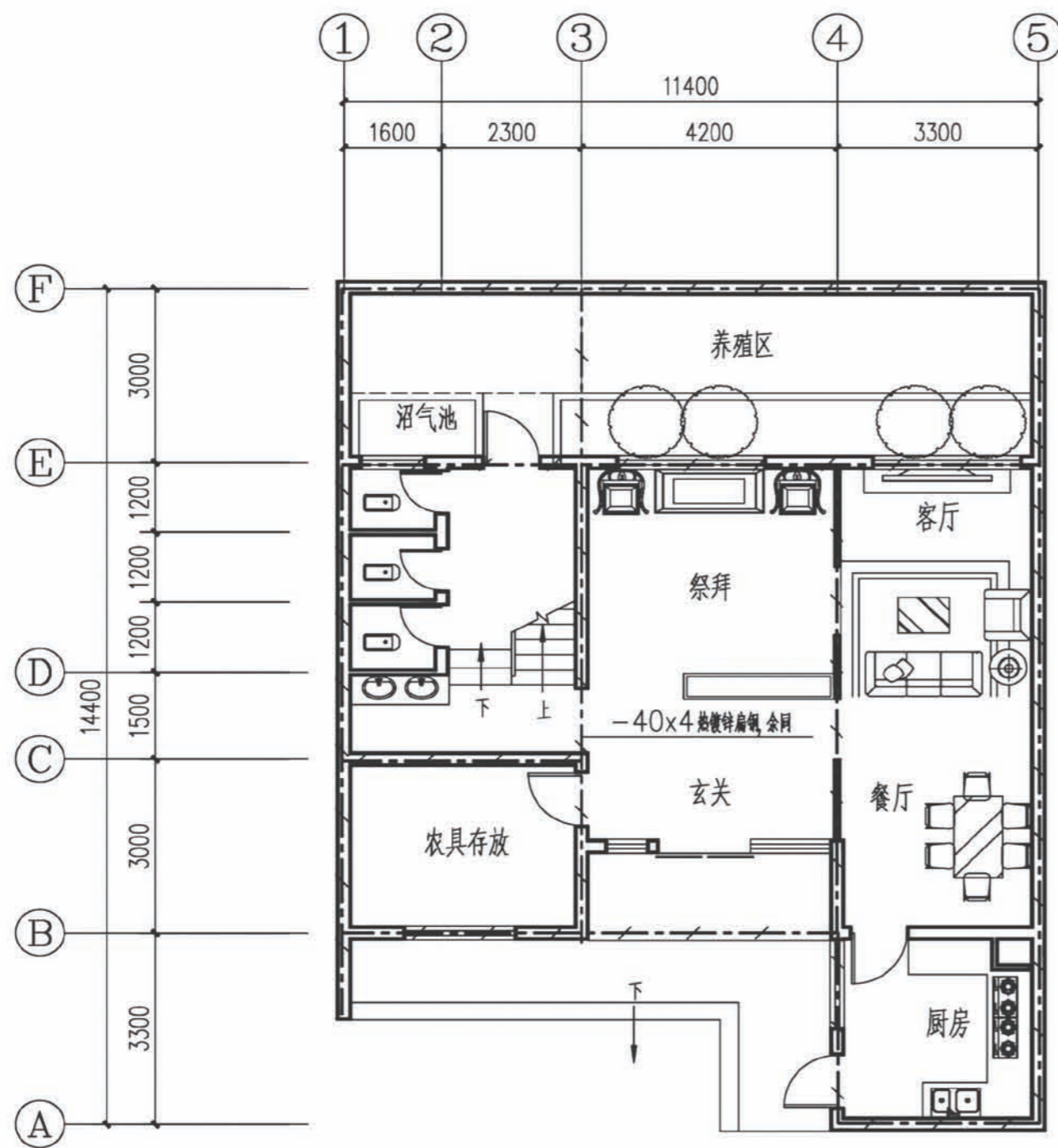


二层照明平面图



三层照明平面图

|    |          |    |       |
|----|----------|----|-------|
| 项目 | 陕南-14号农房 | 图号 | 电施-02 |
|----|----------|----|-------|



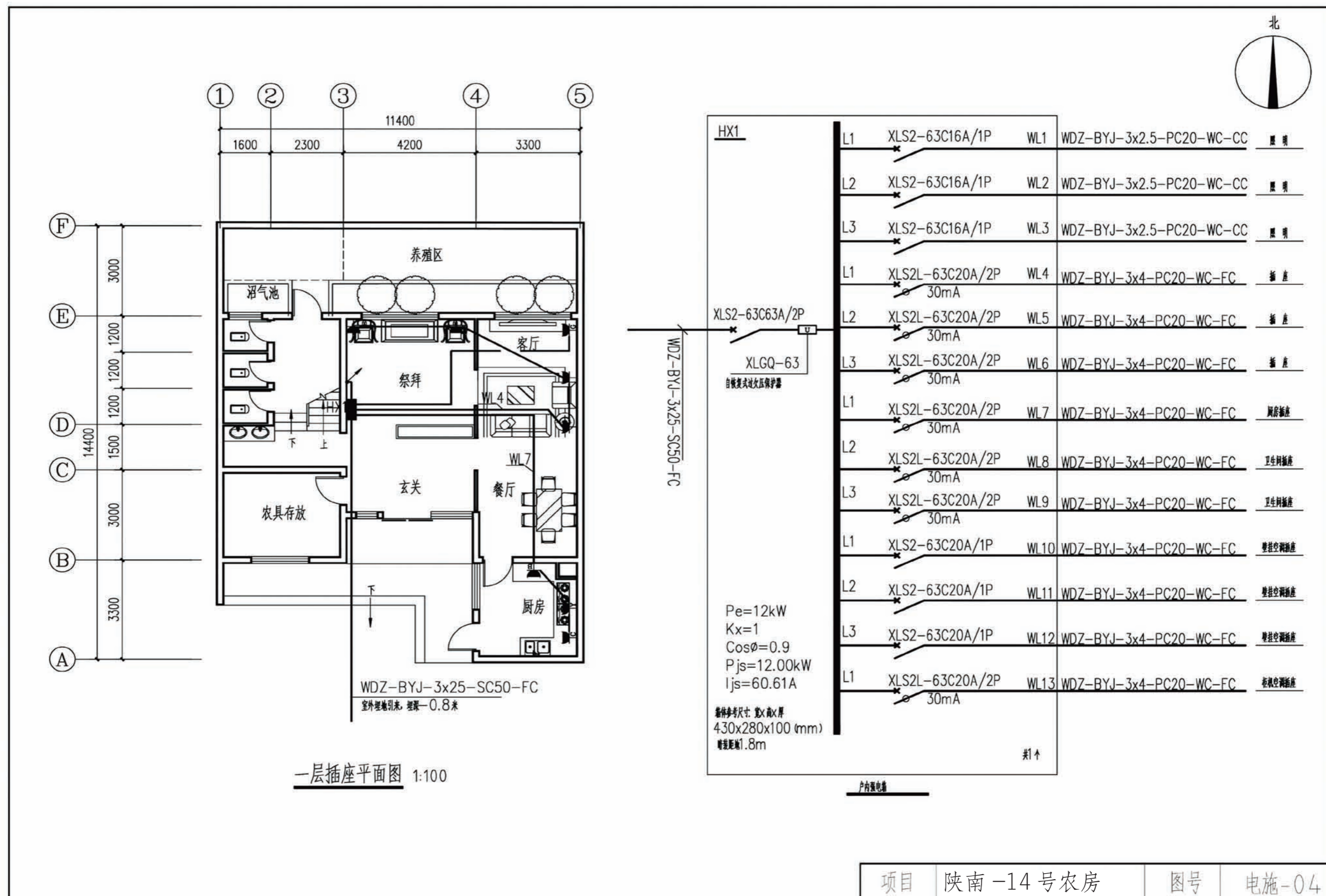
基础接地平面图

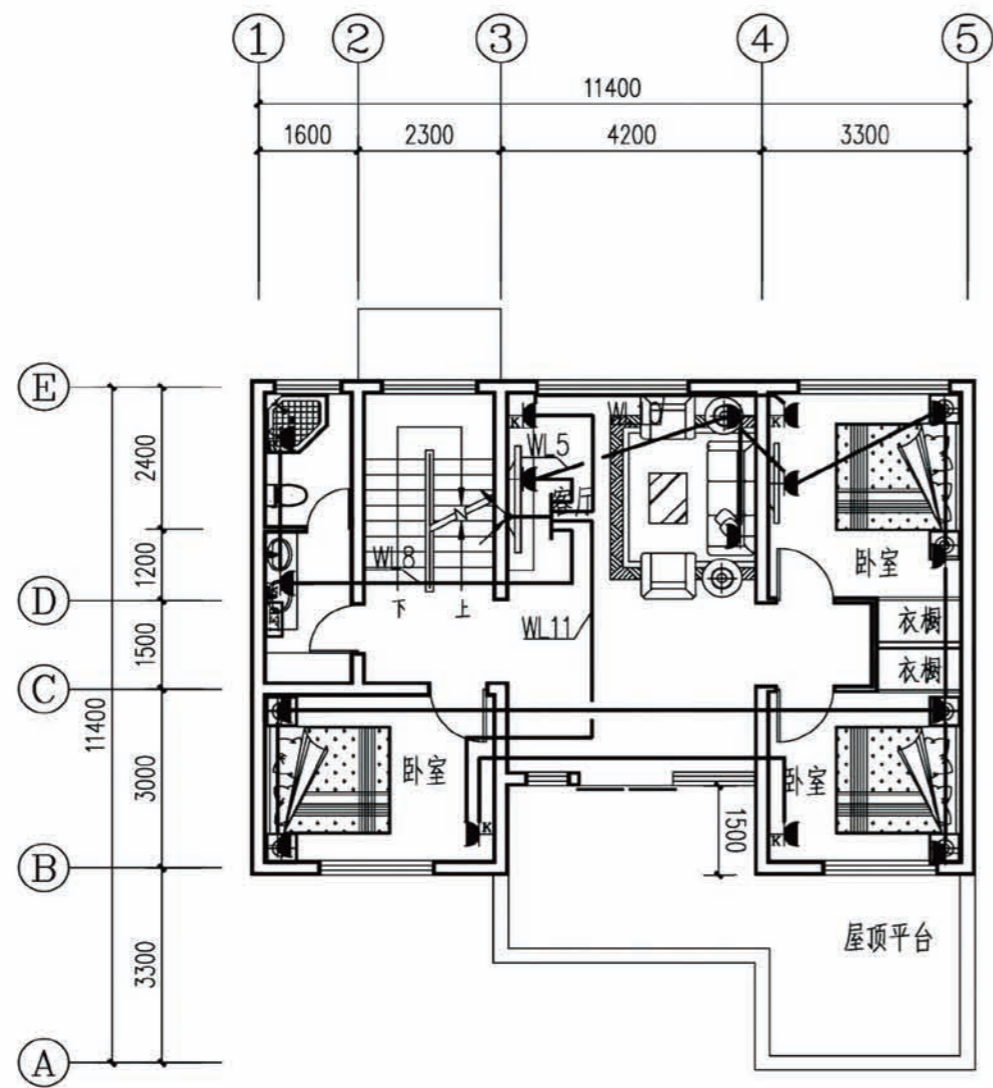
接地附注:

1. 接地装置做法如下:  
利用地梁、抬梁、桩基内的钢筋作为接地装置, 未有结构水平钢筋之处采用 $-40 \times 4$ 热镀锌扁钢相连。接地电阻不大于 $1 \Omega$ , 不足时应补打人工接地极。
2. 所有连接处及交叉处均应焊接。
3. 具体做法可参照相关图集:  
(1) 《等电位联结安装》(02D501-2)  
(2) 《民用建筑电气设计与施工》(0800-8)

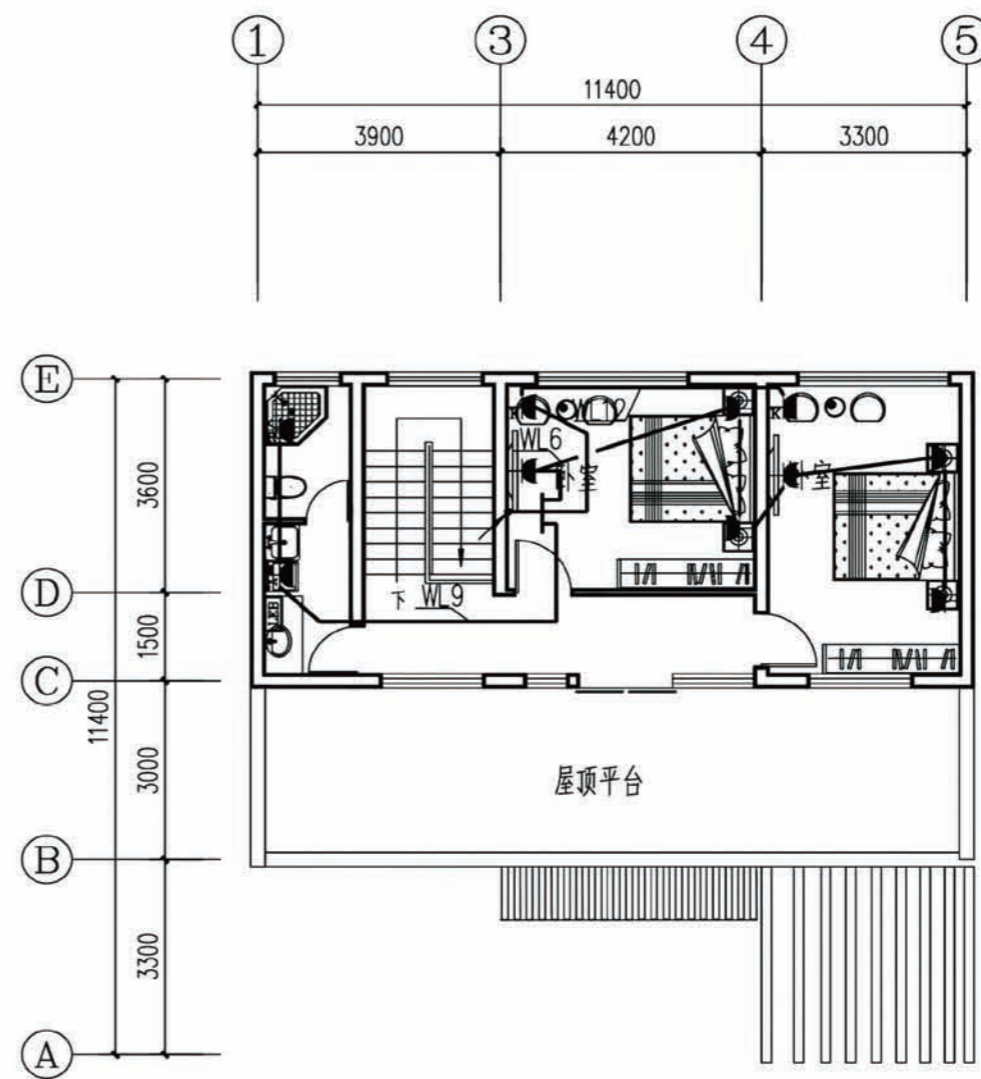
|    |          |    |       |
|----|----------|----|-------|
| 项目 | 陕南-14号农房 | 图号 | 电施-03 |
|----|----------|----|-------|







二层插座平面图



三层插座平面图

|    |          |    |       |
|----|----------|----|-------|
| 项目 | 陕南-14号农房 | 图号 | 电施-05 |
|----|----------|----|-------|



| 工程项目总造价表 |             |        |
|----------|-------------|--------|
| 序号       | 单项工程名称      | 造价 (元) |
| 1        | 陕南 --14 号农房 | 251000 |
| 总价       |             |        |
| 大写       | 贰拾五万壹仟元整    |        |

| 单项工程造价汇总表 |        |        |
|-----------|--------|--------|
| 序号        | 单项工程名称 | 造价 (元) |
| 1         | 土建工程   | 178000 |
| 2         | 给排水工程  | 26000  |
| 3         | 暖通工程   | 23000  |
| 4         | 电气工程   | 24000  |
| 总价        |        | 251000 |