

陕南 --36 号农房方案

设计单位：陕西省城乡规划设计研究院 陕西市政建筑设计研究院有限公司
设计人员：高晶 张瑞 党东 王栋 解敏 李阳

设计说明：

本方案为陕南安康某山区新农村住宅设计。为贯彻党的十九大提出的创新、协调、绿色的发展理念。方案设计中设计师对当地农村的生产生活情况进行了实际深入的调研，在保证安全、经济和适用的前提下，紧密融合了当地的生态环境、人文风貌；同时，保持了原有建筑风格的地域特点，采用了环保绿色建筑的设计技术，通过合理利用自然资源，适量采用了符合当地民居特点的环保节能新型材料，体现了新农村建设中的绿色发展理念，满足了绿色环保、融入自然的可持续发展的要求。方案采用双并联排式布局。平面布局紧凑合理、动静分区明确。设置前后院落、农用车或家用车停放场地、农具存放间、禽畜圈养用地及屋面露台。户型设计中考虑到安康农村地区目前的生产、生活、居住人群的特点，多数家庭人口按照4-6人布局各功能房间，一层设置有前厅、客厅、餐厅、厨房及卫生间；二层设置居室2间、活动室一间（可根据实际使用情况进行分隔，满足人员增多时使用）。建筑立面设计以传统陕南安康民居常用的特色风格为主，采用坡瓦屋面、马头墙、白色喷涂墙面，整体建筑风格简洁明快。设计着重对当地民居风格和理念的吸收，做到了将传统文化、当地典型地理条件与建筑新理念设计的完美结合。



鸟瞰图



总平面图



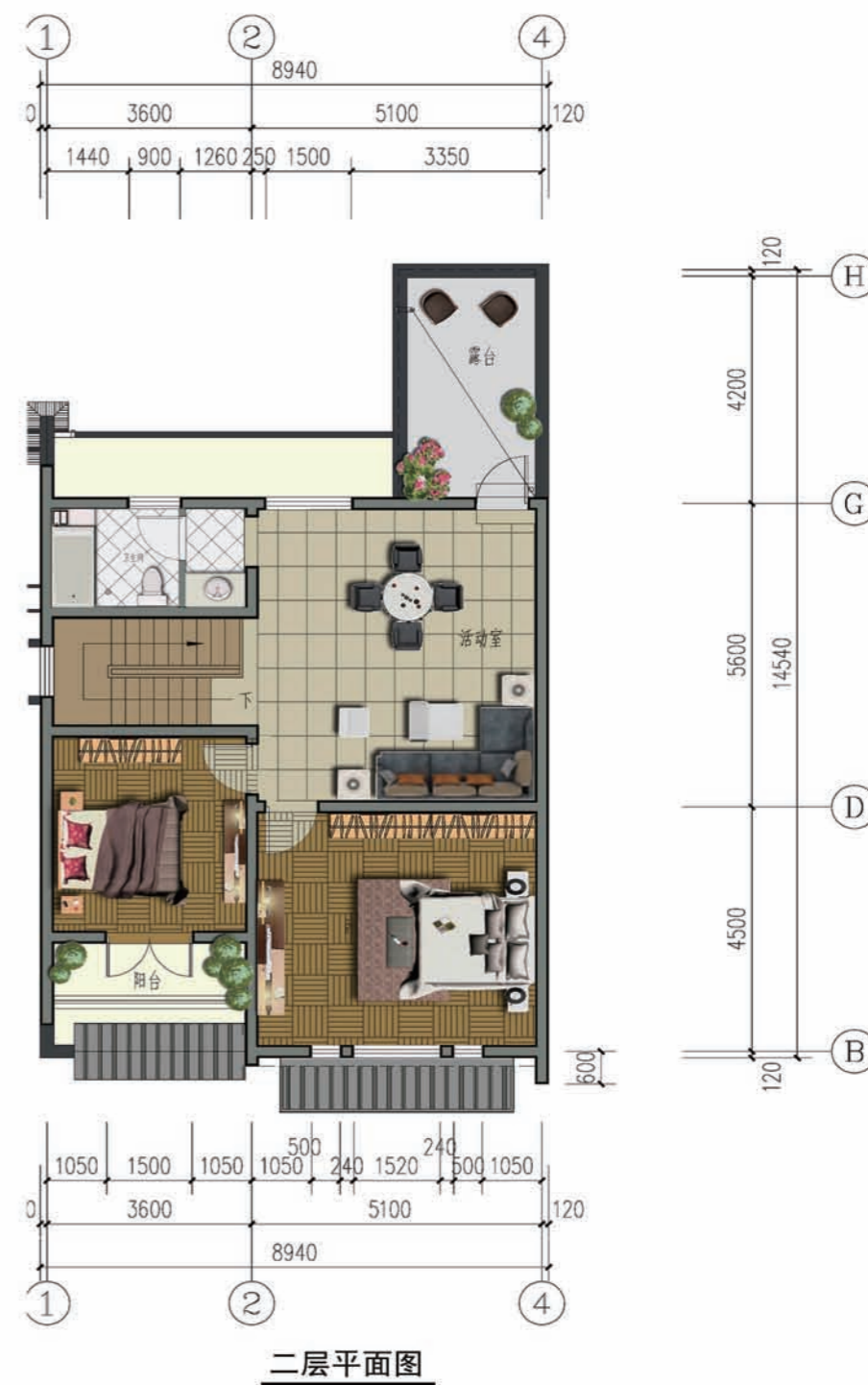
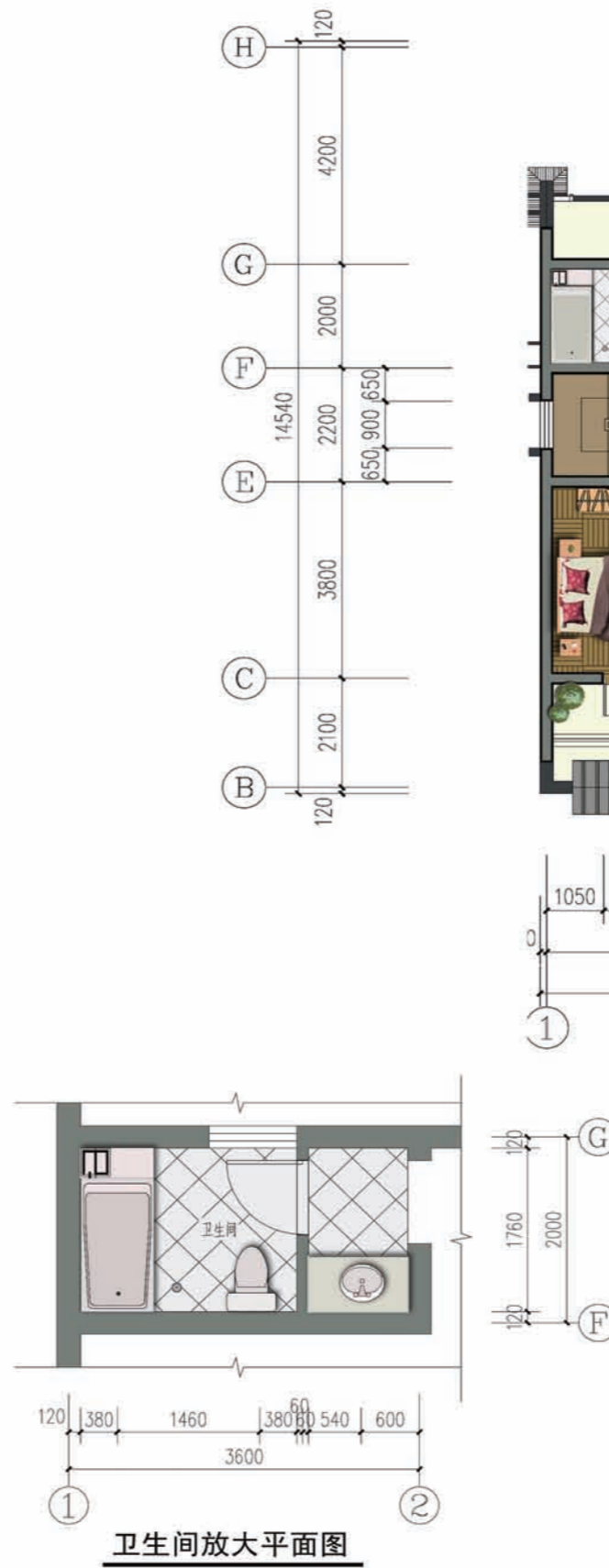
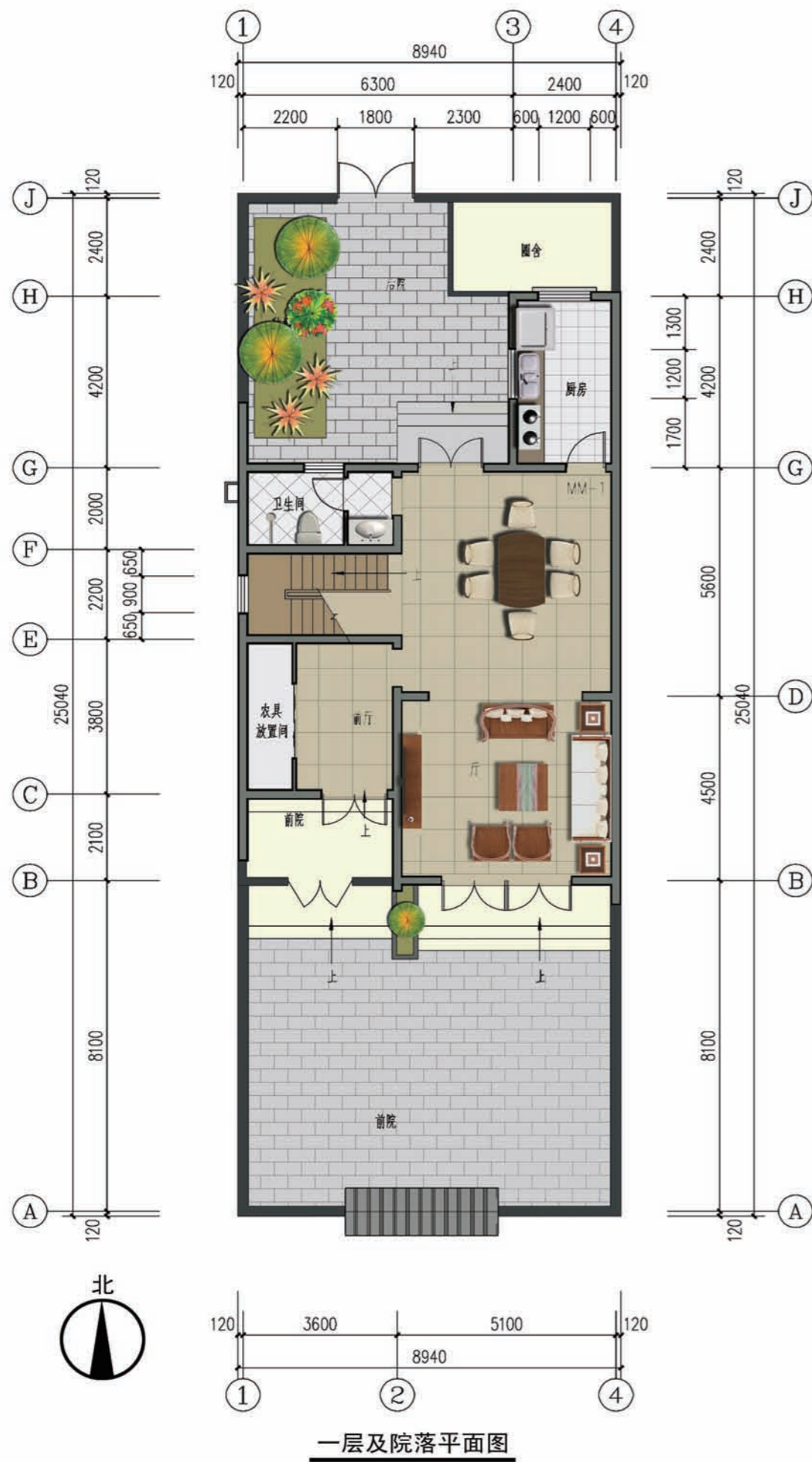
单体透视



单体透视



沿街立面



一层面积: 94.22平方米
 二层面积: 83.64平方米
 总建筑面积: 177.86平方米
 建筑占地面积: 94.21平方米
 院落占地面积: 126.7平方米
 总占地: 220.91平方米

设计总说明

一、建筑设计说明

1、工程概况

- 1.1、工程名称：农村住宅设计方案
- 1.2、建筑结构类别：砖混结构
- 1.3、建筑层数：二层
- 1.4、总建筑面积：177.86平方米
- 1.5、建筑高度：7.65米
- 1.6、工程等级：Ⅱ级
- 1.7、抗震设防烈度：七度
- 1.8、耐火等级：≥二级
- 1.9、防水等级：屋面Ⅱ级
- 1.10、节能：按节能65%设计

2、设计说明

- 2.1、墙体：外墙、楼梯间内隔墙、分户墙采用240厚承重多孔砖；后砌隔墙采用200厚非承重多孔砖。
- 2.2、门窗：外门窗采用6+9+6在线LOW-E中空玻璃铝合金窗，门窗立框居墙中。
- 2.3、建筑防水：
 - 屋面防水：防水等级为Ⅱ级，4厚聚酯毡胎SBS改性沥青防水卷材加1.5厚高分子涂膜防水层。伸出屋面的各种管道、排风孔洞的防水构造详见屋面平面图。
 - 卫生间及厨房防水：卫生间及厨房墙根部应用C20混凝土现浇250高条带，1.5厚聚氨酯防水涂料。卫生间及厨房等有水房间楼地面标高比其他房间楼地面标高低20。
- 2.4、建筑保温：
 - 屋面采用90厚酚醛保温板，酚醛板燃烧性能A级；屋面传热系数 $K=0.47[W/(m^2 \cdot K)]$
 - 外墙采用40厚酚醛保温板，酚醛板燃烧性能A级；外墙传热系数 $K=0.75[W/(m^2 \cdot K)]$
 - 外门窗采用6+9+6厚在线LOW-E中空玻璃铝合金窗，窗的传热系数 $K=3.0[W/(m^2 \cdot K)]$

二、结构设计说明

1、材料

- 1.1、基础垫层混凝土强度等级：C10；基础混凝土强度等级：C30；其余混凝土强度等级：C25。
- 1.2、 Φ 表示HPB300级钢筋， Φ 表示HRB335级钢筋， Φ 表示HRB400级钢筋。
- 1.3、砌体材料说明： ± 0.000 以下墙体采用MU10烧结普通砖（非粘土）及M10水泥砂浆； ± 0.000 以上所有墙体MU10承重多孔砖及混合砂浆。

2、活荷载标准值（kN/m²）

- 2.1、屋面：2.0（上人），屋面：0.5（不上人），楼面2.0，楼梯3.5。

3、钢筋混凝土构件构造

3.1、钢筋接头及锚固：

- 3.1.1 钢筋搭接锚固长度 L_{aE} 按《陕09G02》第5页表5.0.1-5.0.3中抗震等级四级采用；
- 3.1.2 机械连接接头的质量适用范围和构造应符合《钢筋机械连接通用技术规程》JGJ107-2016的要求；
- 3.1.3 焊接接头类型及质量应符合《混凝土结构工程施工质量验收规范》GB50204-2015要求。
- 3.2、受力钢筋混凝土保护层最小厚度
 - 3.2.1、梁、柱25、板20。
 - 3.2.2、现浇板中分布钢筋为中 $\Phi 8@200$ 。

4、设计依据：

- 4.1、建筑结构可靠度设计统一标准（GB50068-2001）
- 4.2、建筑结构荷载规范（GB50009-2012）
- 4.3、砌体结构设计规范GB50003-2010）
- 4.4、混凝土结构设计规范（GBJ50010-2010）
- 4.5、建筑地基处理技术规范（JGJ79-2012）

- 4.6、建筑地基设计规范（GB50007-2011）
- 4.7、《建筑抗震设计规范》（GB50011-2010）2016版
- 4.8、《09系列结构图集》陕09G01-陕09G03

5、过梁选用表

墙厚	门窗洞宽	过梁编号	图集名称
240	600	KGL-24065	陕 09G05
	900	KGL-24095	陕 09G05
	1000	KGL-24105	陕 09G05
	1200	KGL-24125	陕 09G05
	1500	KGL-24155	陕 09G05
	1800	KGL-24185	陕 09G05
120	2100	KGL-24215	陕 09G05
	2400	KGL-24245	陕 09G05
	800	KGL-12081	陕 09G05
	900	KGL-12091	陕 09G05

6、使用注意事项

- 6.1 未经技术鉴定或设计许可，不得改变结构的用途和使用环境；
- 6.2 不得擅自改变装饰材料，并不得超出本图所提活荷载使用值；
- 6.3 对外露的结构构件及非结构构件应定期检查并做必要的维护；
- 6.4 门窗洞边距构造柱边小于240时过梁采用现浇；
- 6.5 建材必须符合国家标准要求，每批材料使用前应进行检验，合格后方可采用；

三、给排水设计说明

1.设计依据：

- 1.1 本工程各专业及甲方提供的条件图和相关资料。
- 1.2 国家现行有关给水、排水和卫生等设计规范及规程。
《建筑给水排水设计规范》GB50015-2003(2009年版)
《建筑给水排水及采暖工程施工质量验收规范》GB50242-2002
《建筑灭火器配置设计规范》(GB50140-2005)
《给排水制图标准》(GB/T50106-2010)

2.设计范围

本工程设有生活给水系统、太阳能热水系统、生活污水系统、空调冷凝水系统、灭火器及雨水系统。

3.生活给水系统

- 3.1 水源：给水水源为村镇自来水，引入管设水表井；如为自备水井，宜在屋顶设生活水箱，由水泵将水井内水抽至屋顶生活水箱供日常生活用水；水质需满足《生活饮用水卫生标准》的要求，所需水压0.20MPa；
- 3.2 管材及连接方式：采用冷水用PP-R(S5)管，热熔连接，采用配套管件；

4.太阳能热水系统

- 4.1 热水由屋面太阳能设备供给，屋面预留太阳能冷水补水管，卫生间预留热水立管和支管；
- 4.2 管材及连接方式：采用热水用PP-R(S5)管，热熔连接，采用配套管件；

5.生活污水系统

- 5.1 采用污、废水合流制、单立管普通伸顶通气系统；污水经室外生态一体式户厕净化处理设备处理后达到灌溉标准，收集于蓄水池，用于日常灌溉；

净化处理设备及蓄水池距建筑物外墙的距离不宜小于2m；

- 5.2 管材及连接方式：排水横管采用PVC-U承插式排水塑料管，粘接排水立管采用中空螺旋消音管，承插式胶黏剂粘；
- 5.3 排水附件：地漏采用不锈钢面高水封防返溢地漏，地漏及卫生洁具反水弯水封深度均不小于50mm；
- 6.空调冷凝水系统及雨水系统
 - 6.1 屋面雨水采用外排水系统，由87型雨水斗收集，雨水系统及空调冷凝水系统收集后排至室外散水；
 - 6.2 管材及连接方式：均采用普通UPVC塑料排水管及配件，承插式胶黏剂粘；
- 7.灭火器配置
 - 7.1 采用手提式磷酸铵盐干粉灭火器，型号为MF/ABC2；
- 8.本工程卫生洁具由建设单位确定，洁具及五金配件应采用节水型产品，并符合《节水型生活用水器具》CJ164-2002中的规定；
- 9.选用标准图一览表

编号	图 名	图 号	编号	图 名	图 号
1	洗脸盆安装	09S304, P45	8	防水套管	02S404
2	淋浴器安装	09S304, P128	9	室内管道支架及吊架	03S402
3	坐便器安装	09S304, P72	10	常用小型仪表及附件通用安装	01SS105
4	洗涤盆安装	09S304, P33	11	塑料伸顶式通气帽构造图	09S301
5	地漏安装	09S301, P34	12	PVC-U排水管安装	10S406
6	常用仪表及附件通用安装	03S401	13	PPR给排水管安装	02SS405-2
7	雨水斗安装	09S302	14	钢制管件	02S403

四、电气设计说明

1.本工程电气设计内容包括

- 1.1、照明系统；1.2、接地及安全防护系统；1.3、电话、网络及有线电视系统
- 2、电源

电源自室外供电部门低压线路引一路YJV22-1KV电力电缆接入户内配电箱，电压220V，进户线位置可根据现场实际情况做相应调整。

3、布线

- 3.1、户内分支线路采用BV-450/750V电力电缆穿阻燃PVC电线管沿墙、地、顶等暗敷，照明回路采用BV-3X2.5-PC20线管，插座及空调回路采用BV-3X4-PC20线管。
- 3.2、平面图中所有回路均应单独穿管，各回路中性线及PE线均应从各配电箱内引出。
- 3.3、照明及插座线路均为三根线(L、N、PE)，至单联开关线路均为两根导线(接线盒均采用PVC盒)。
- 3.4、设备选择及安装：所有开关及插座均暗设，所有配电箱均暗设。

4、接地及安全防护

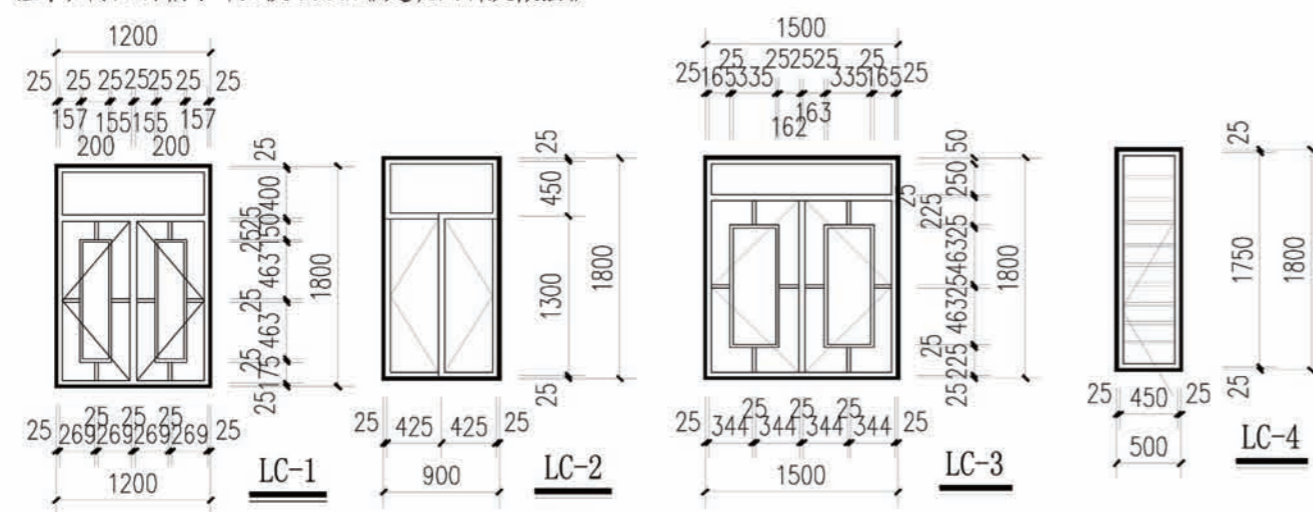
- 4.1、本工程采用联合接地系统，保护接地，设备接地共用接地装置。
- 4.2、低压配电系统的接地形式采用TN-C-S接地系统，在总等电位端子箱由接地极引出PE干线，楼内凡正常不带电而绝缘损坏时可能带电的电气设备金属外壳、金属支架均应与PE线可靠连接。
- 4.3、建筑物设置等电位连接，应将楼内保护干线、接地干线、各种公用设施的金属管道、建筑物金属结构、钢筋混凝土基础钢筋等可靠连接。
- 4.4、所有洗浴卫生间设局部等电位联结。
- 5、电话、带网络系统、有线电视系统由运营商深化设计后方可实施，弱电末端插座距离不小于200mm。
- 6、电气设备应满足国家电气节能及环保要求。

项目	陕南—36号农房	图号	设计说明
----	----------	----	------

建筑做法及用料说明

名称	适用范围	类别	编号	备注
墙身	外填充墙	240厚承重多孔砖		
	分户墙	240厚承重多孔砖		
	卫生间局部内隔墙	240厚承重多孔砖		
	所有户内隔墙	200厚非承重多孔砖		
台阶	底层全部台阶	地砖面层台阶	台3	规格、颜色由甲方自定
散水	全部	暗埋式混凝土散水	散6	宽1200
外墙面	详见立面	刷涂料墙面	外10	部位、颜色详见立面注
		饰面砖墙面	外20	部位、颜色详见立面注
地面	一层卫生间、厨房	铺地砖地面(有防水)	地29	规格、颜色由住户自定
	其它户内房间	铺地砖地面	地28	规格、颜色由住户自定
楼面	卫生间、厨房、阳台	铺地砖楼面(有防水)	楼41	规格、颜色由住户自定
	其它户内房间	铺地砖楼面	楼39	规格、颜色由住户自定
踢脚	全部	同相应楼、地面	踢1,19	高150
内墙面	卫生间、厨房、阳台	釉面砖防水墙面	内112	规格、颜色由住户自定
	其余全部	乳胶漆墙面	内32	白色
顶棚	全部	乳胶漆顶棚	棚16	白色
屋面	坡屋面	瓦钢筋混凝土基层坡屋面	坡屋II6	深灰色防水层采用4厚SBS防水卷材, 1.5厚高分子涂膜防水层保温层采用酚醛保温板
油漆	木门、木扶手	清漆	油10	光亮型
	外露管道及金属件	银粉漆	油20	

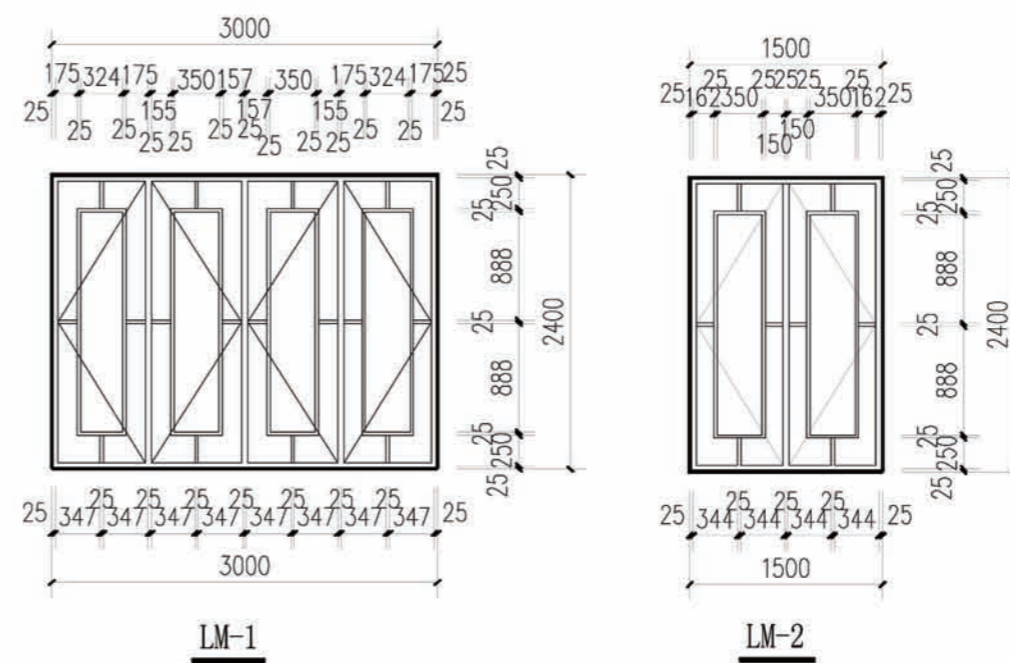
注:表内用料编号详见陕09J01《建筑用料及做法》



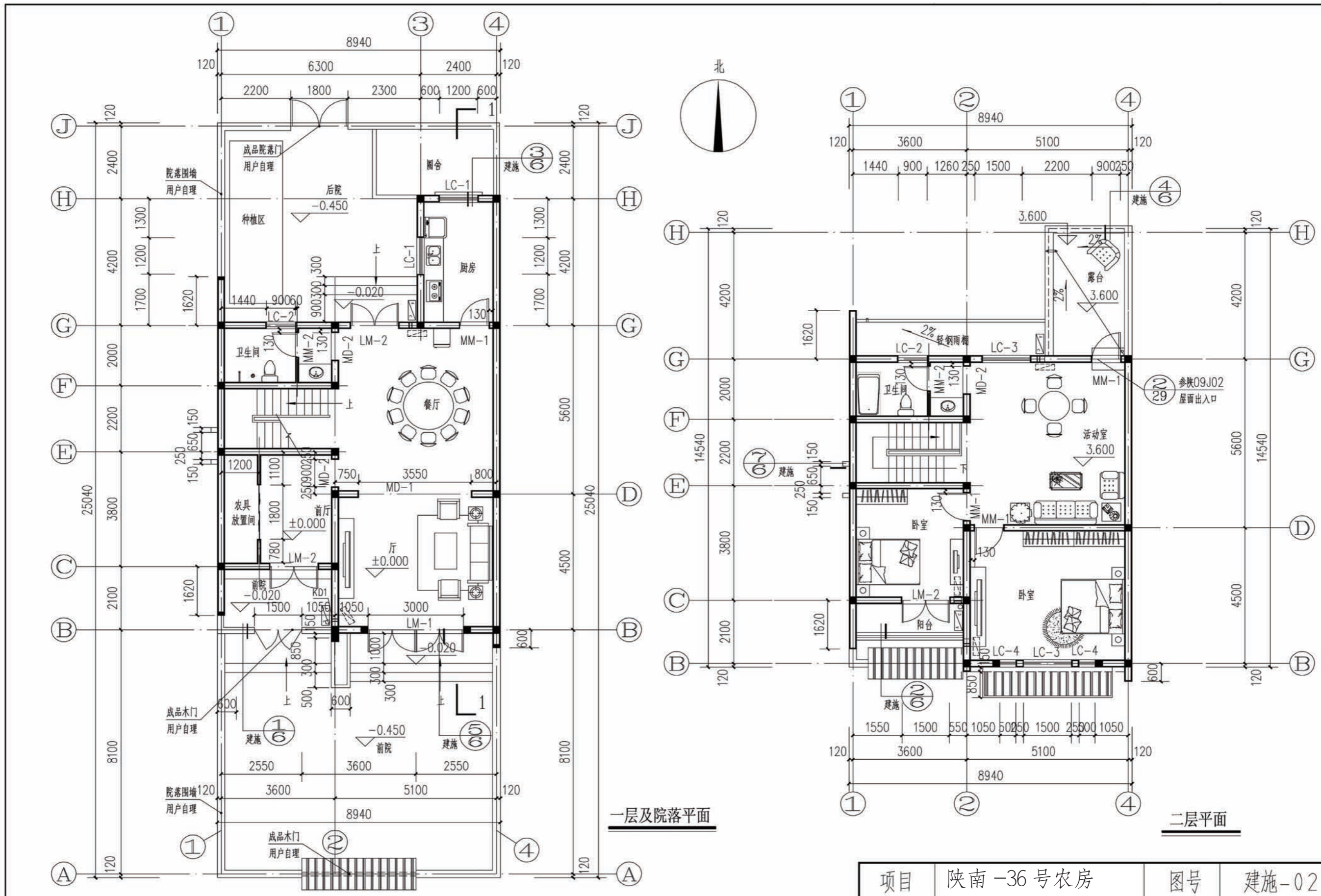
门窗明细表

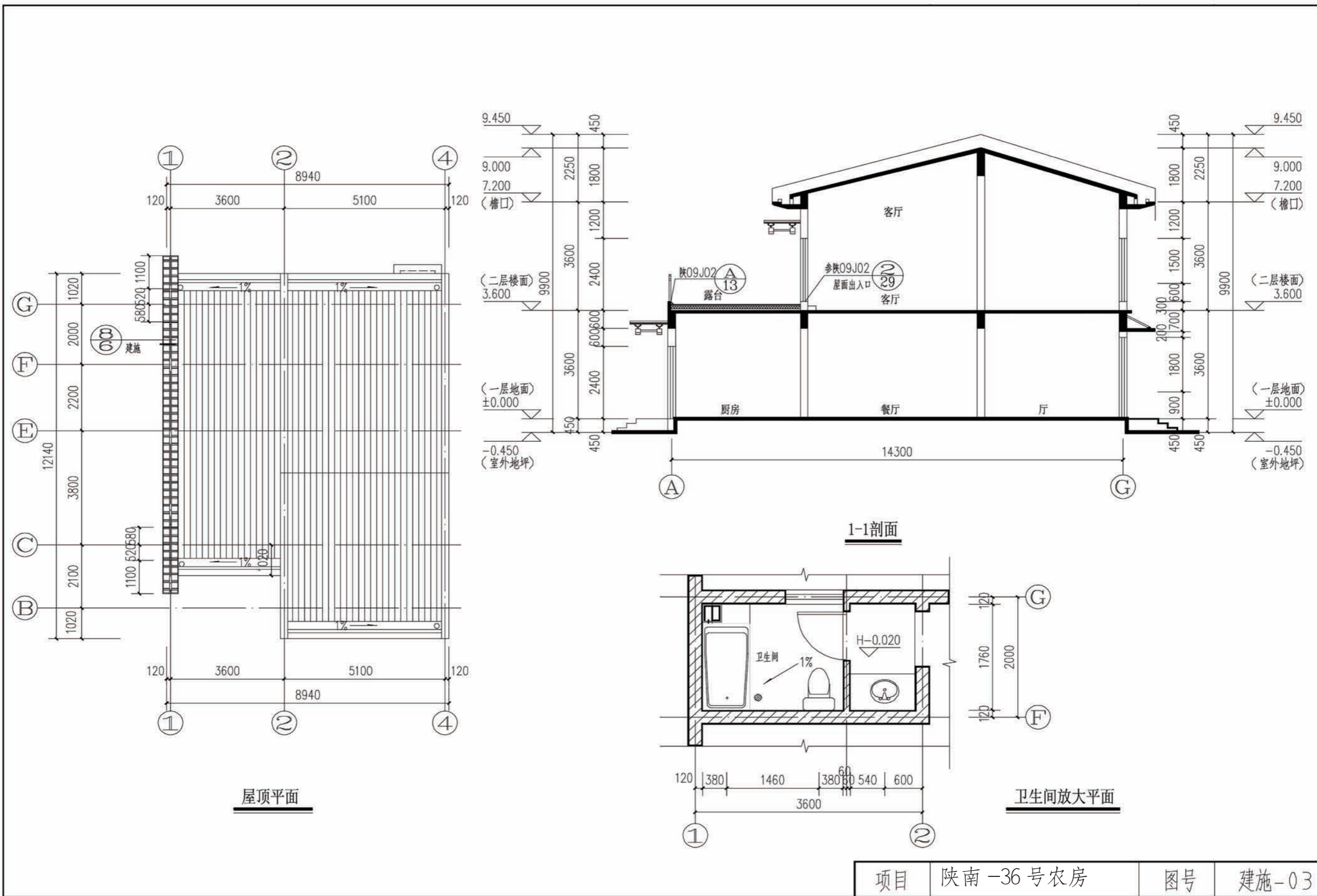
名称	编号	利用标准图集			洞口尺寸		樘数			备注
		图集号	页次	型号	宽	高	总数	一层	二层	
木门	MM-1	陕09J06-1	5	M1-0921	900	2100	4	1	3	
	MM-2	陕09J06-1	7	M3-0821	800	2100	2	1	1	
铝合金门	LM-1	建施	01		3000	2400	1	1		
	LM-2	建施	01		1500	2400	3	2	1	
铝合金窗	LC-1	建施	01		1200	1800	2	2		窗台高900
	LC-2	建施	01		900	1800	3	2	1	窗台高900
	LC-3	建施	01		1200	1500	2		2	窗台高900
	LC-4	建施	01		900	1500	2		2	窗台高900

注: 1. 木门均为立樘施工, 门立樘位置与开启方向墙面平。
 2. 铝合金门窗为撑樘施工, 立樘位置居墙中。
 3. 门窗洞口尺寸核实后方可加工安装。



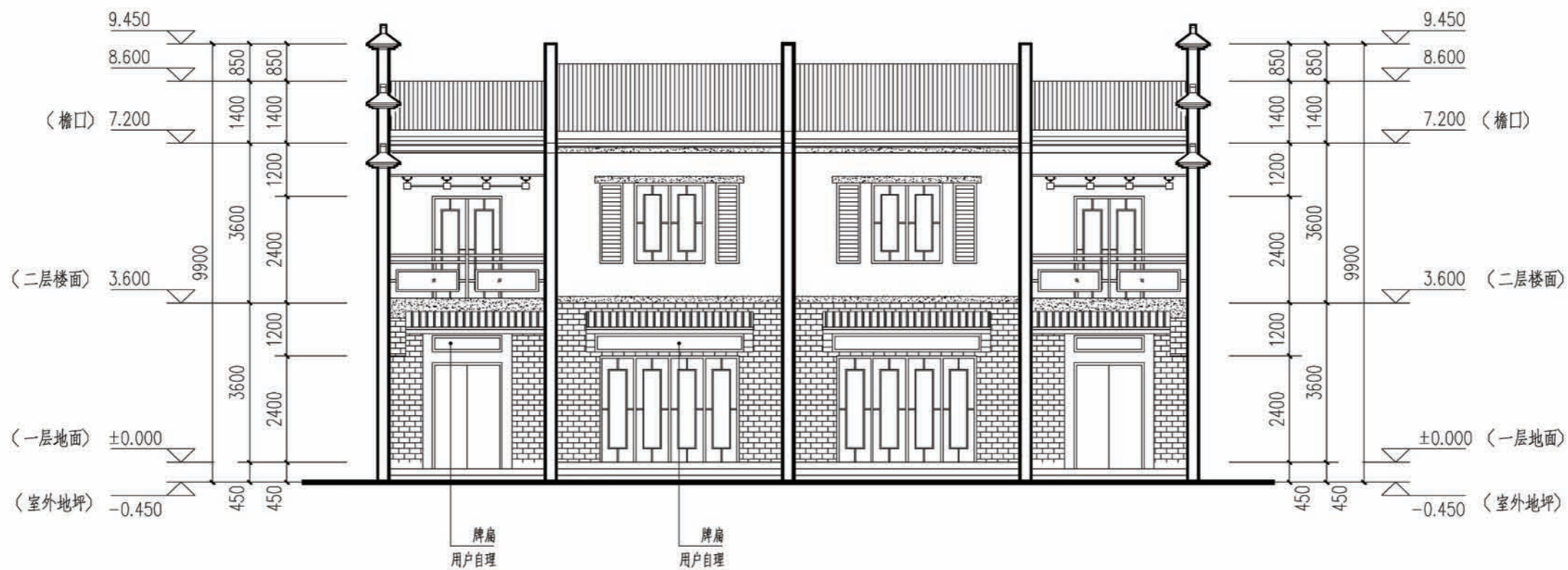
项目	陕南-36号农房	图号	建施-01
----	----------	----	-------











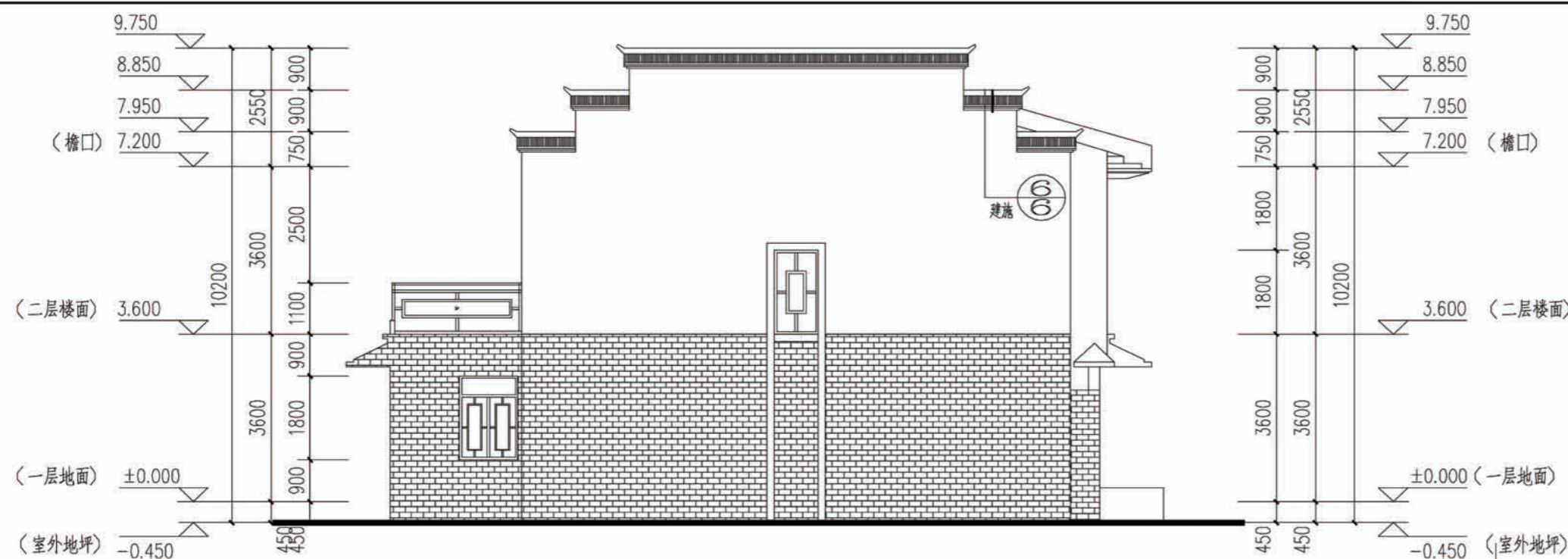
北立面组合示意图



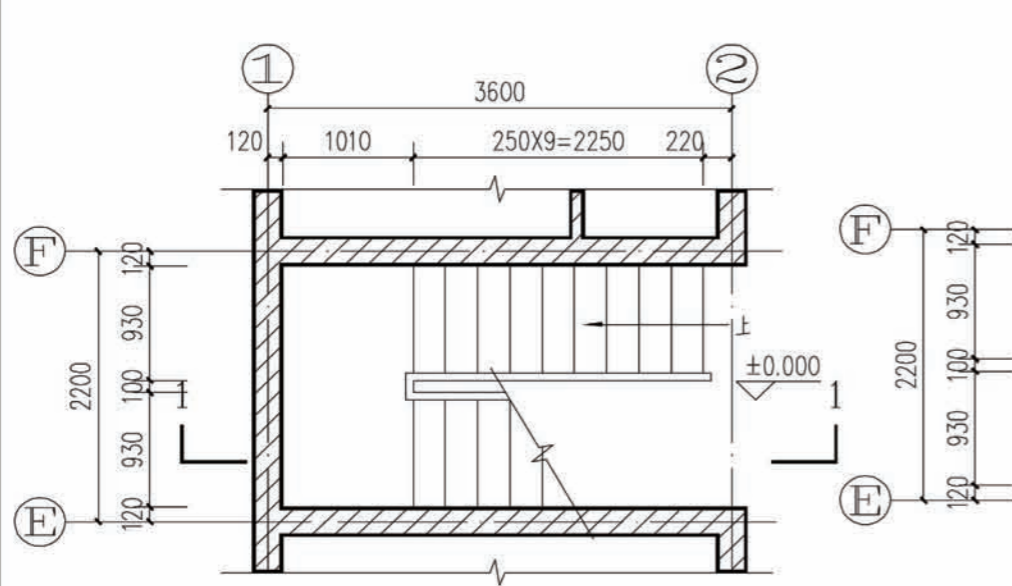
南立面组合示意图

-  深棕色瓦
-  深棕色面砖
-  白色涂料
-  灰色涂料

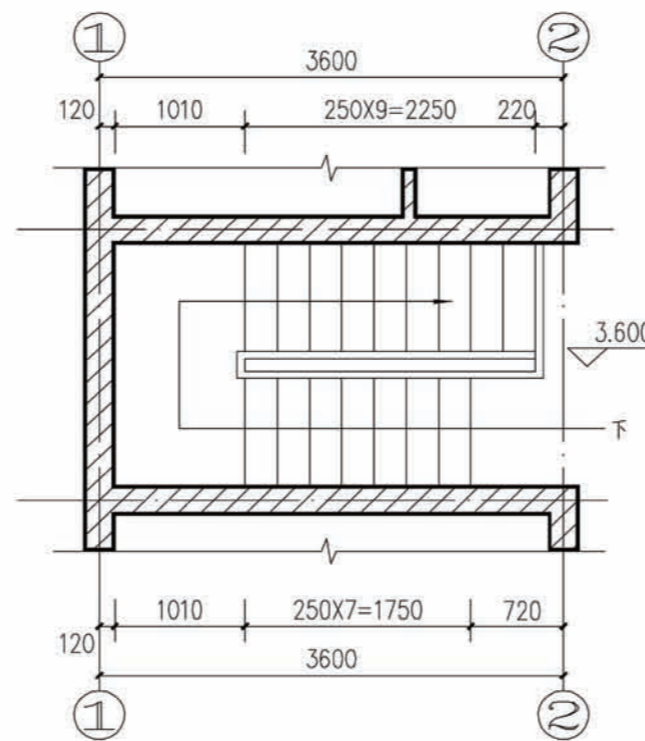
项目	陕南-36号农房	图号	建施-04
----	----------	----	-------



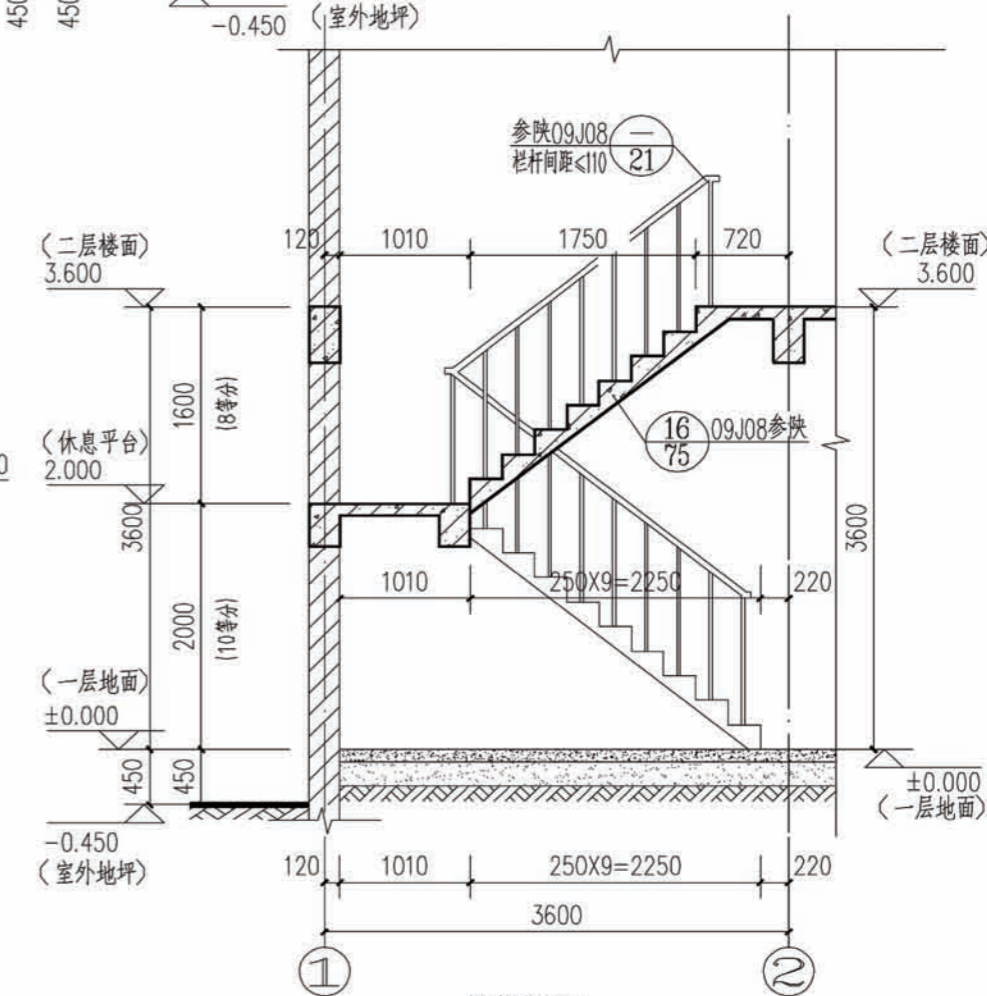
西立面



楼梯±0.000标高放大平面

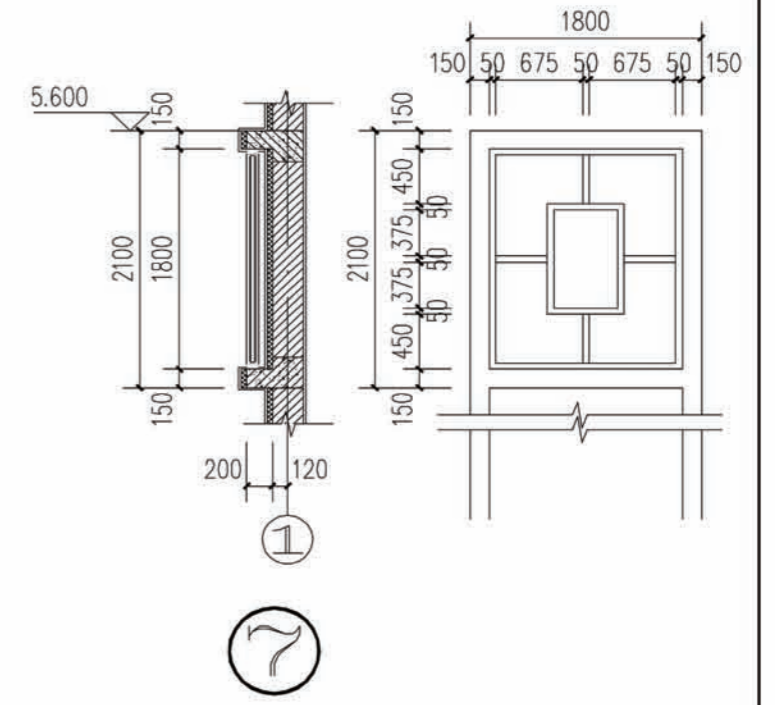
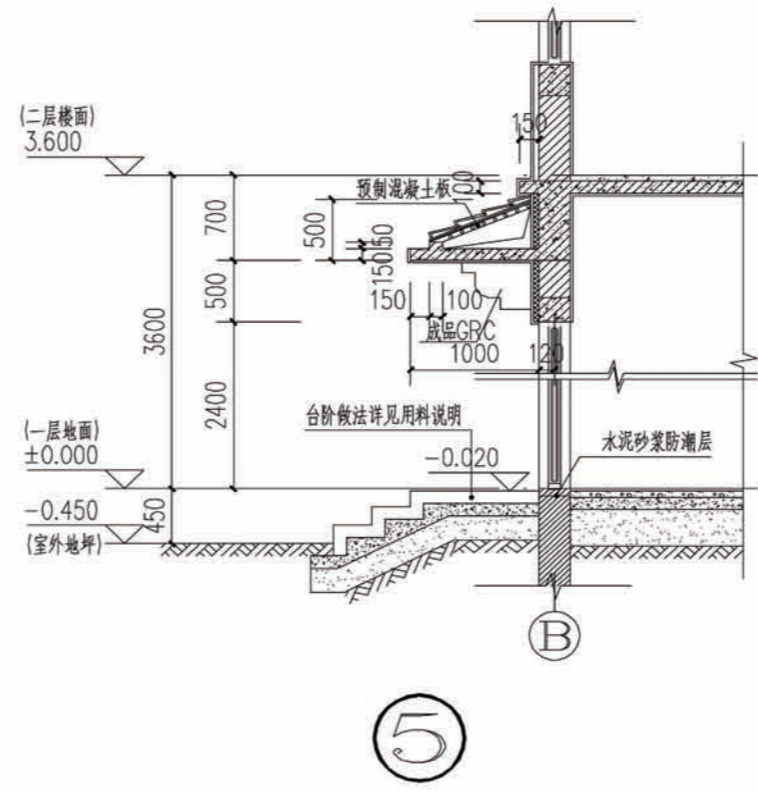
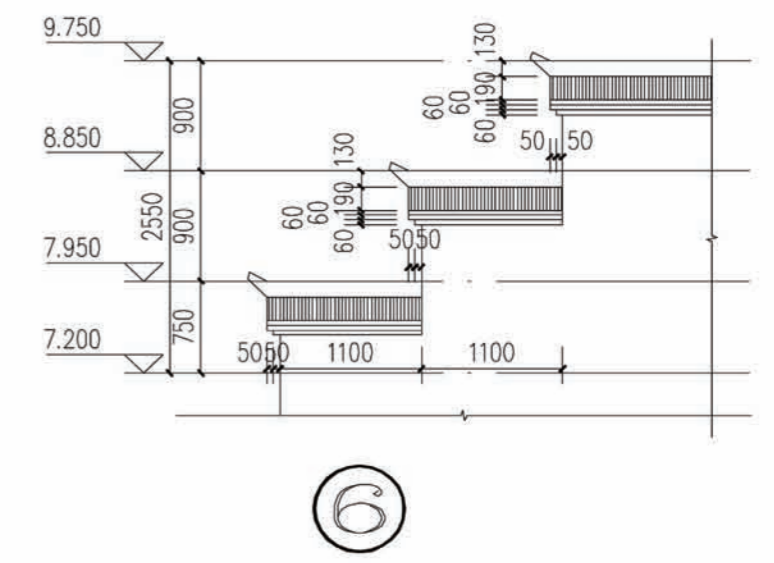
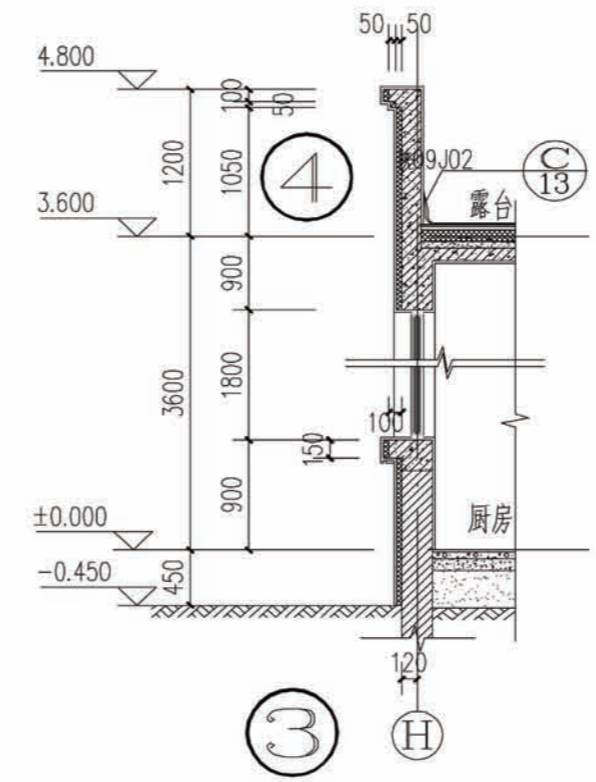
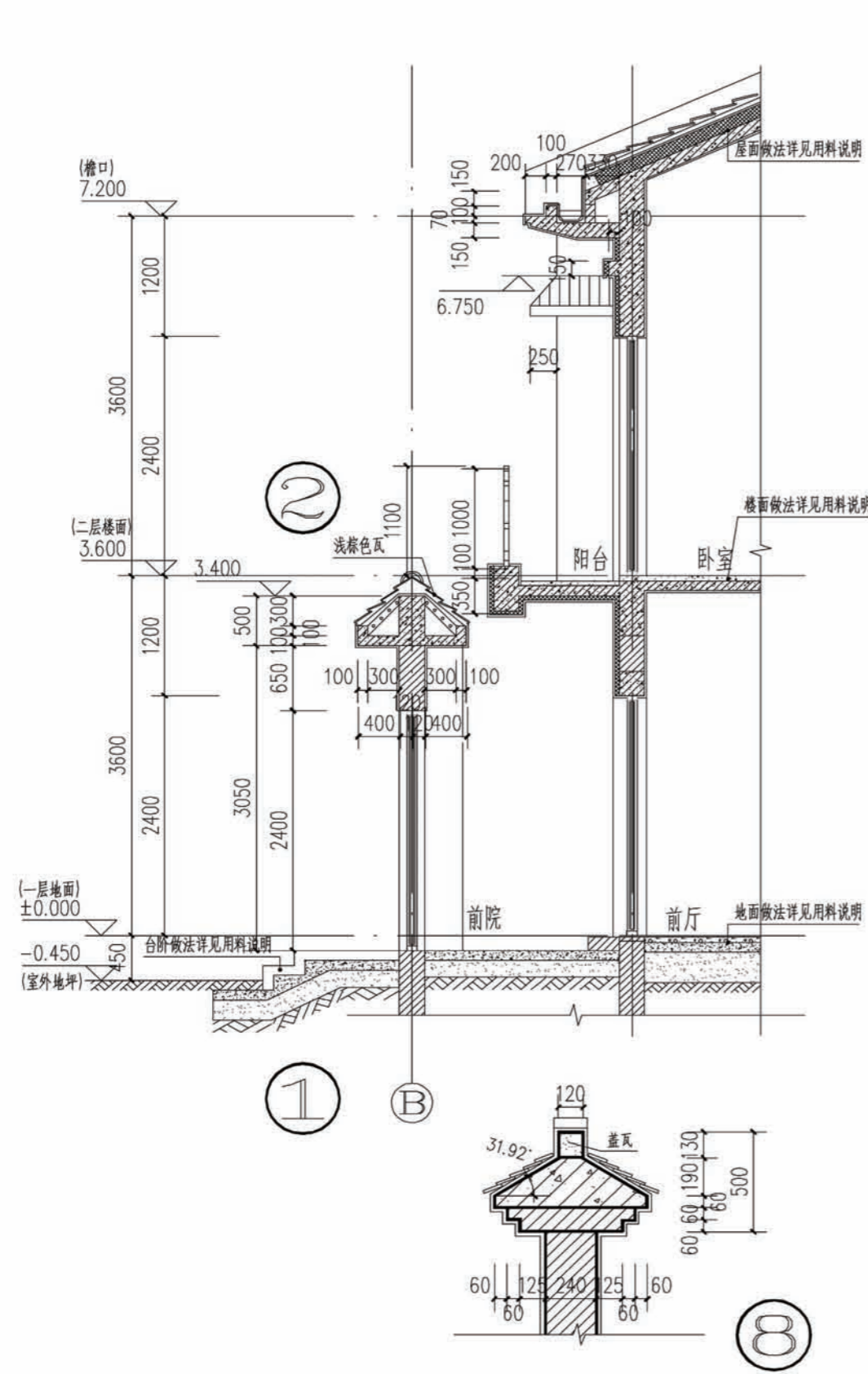


楼梯3.600标高放大平面

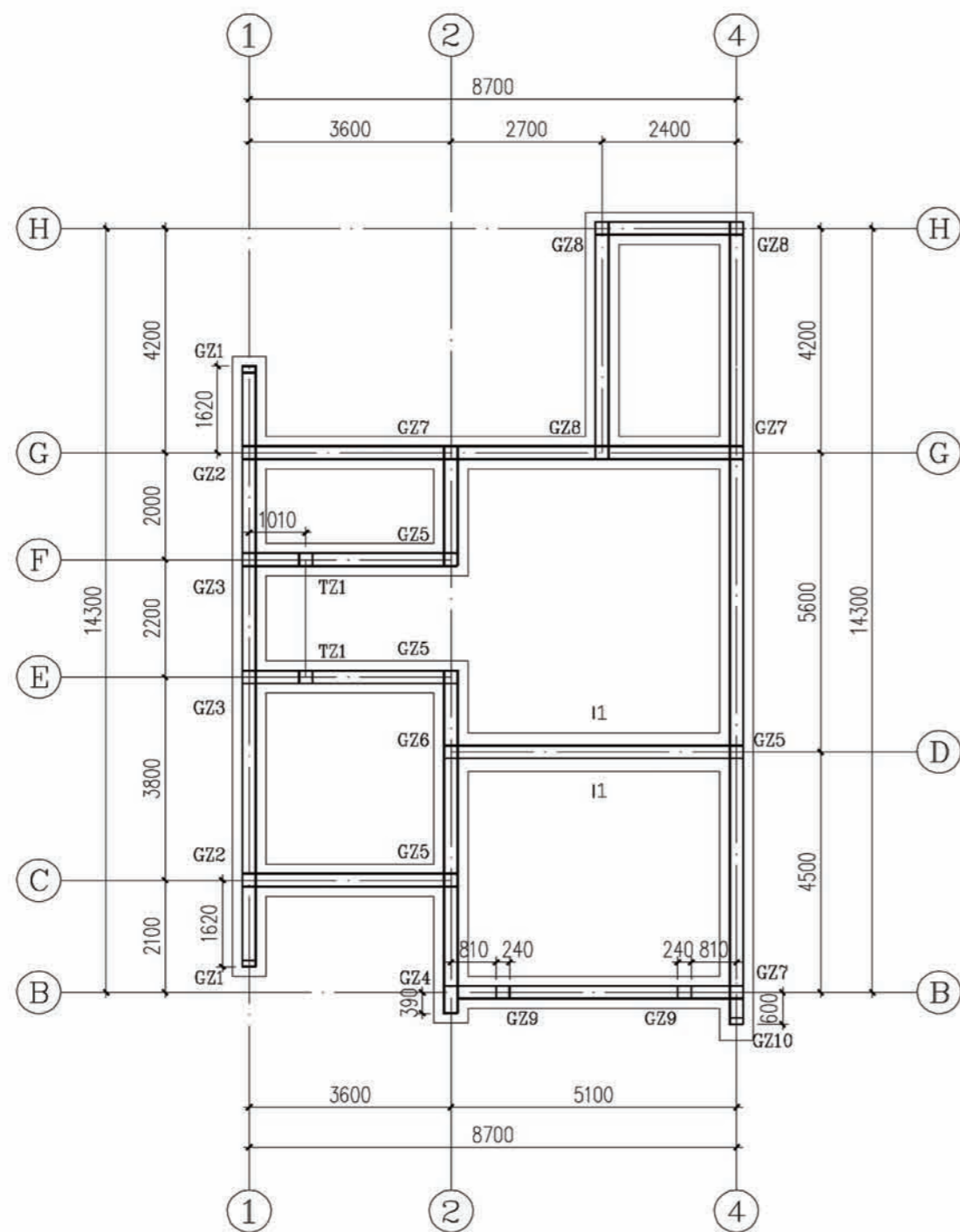


楼梯剖面

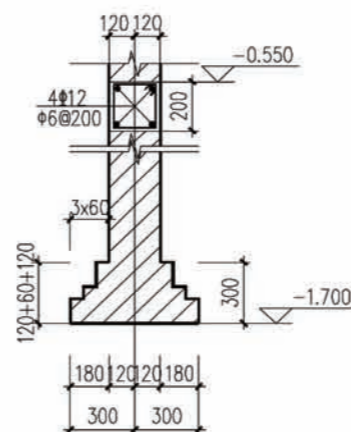
项目	陕南-36号农房	图号	建施-05
----	----------	----	-------



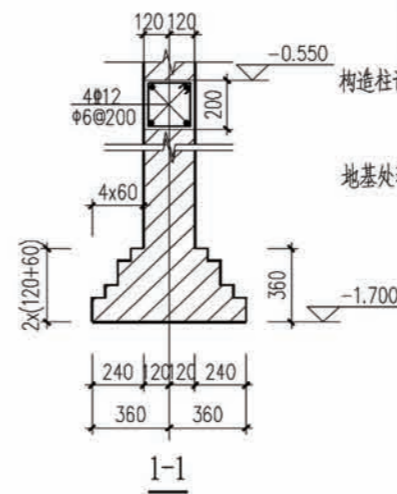
项目	陕南-36号农房	图号	建施-06
----	----------	----	-------



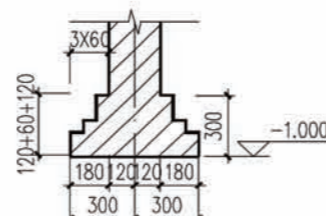
基础平面布置图



未注明处基础详图



1-1



前、后院墙基础

(后院院墙平面位置详见施工图)
(前、后院墙下基础边缘外600范围内挖除1、2层土并用素土回填至基础底标高,回填素土压实系数不小于0.97)

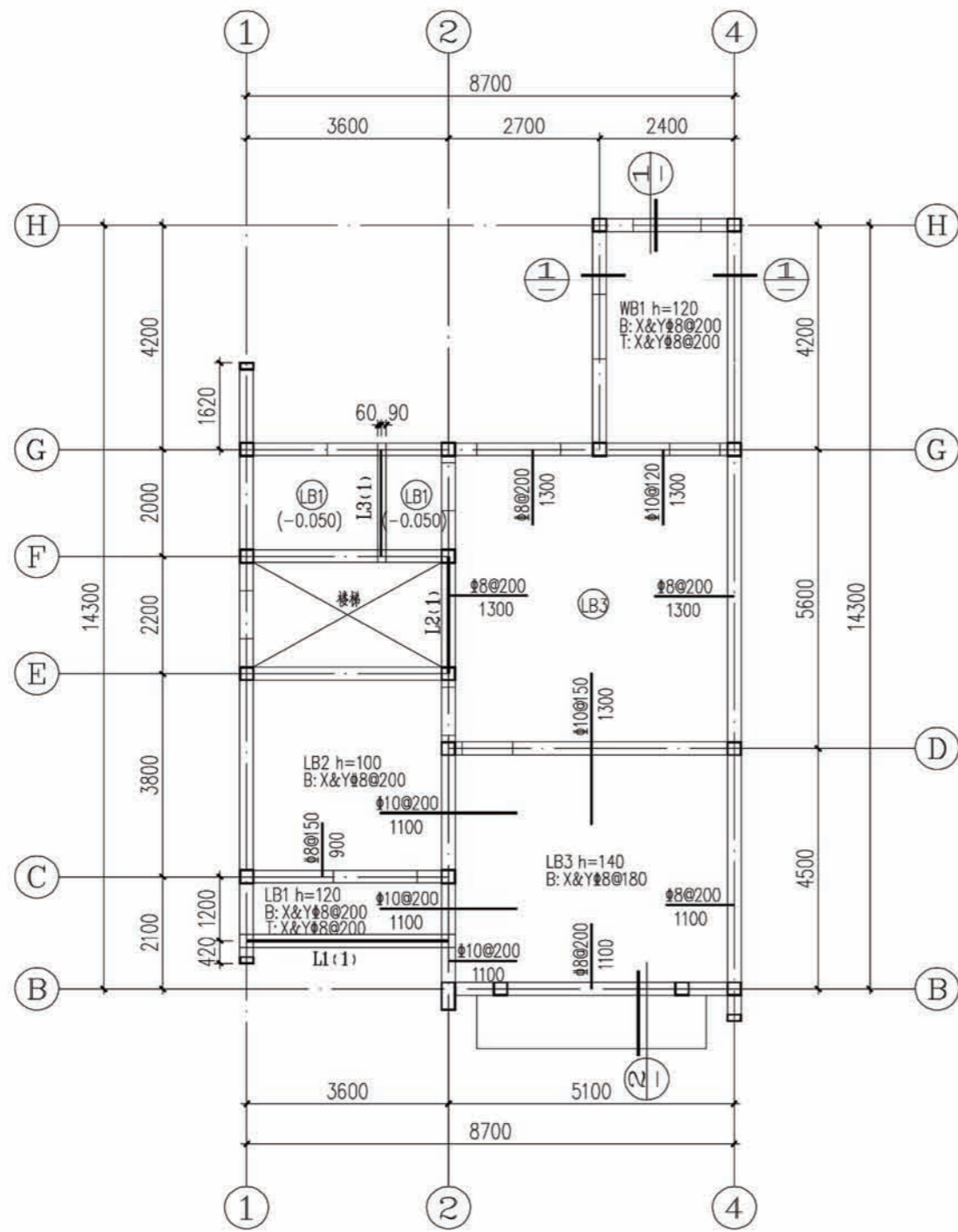
构造柱配筋表

标高	标高	b X h(d)	纵向钢筋	箍筋
GZ1	-0.550~7.820	240X120	4#12	#8@100/200
GZ2	-0.550~8.720	240X240	4#12	#8@100/200
GZ3	-0.550~9.620	240X240	4#12	#8@100/200
GZ4	-0.550~8.200	240X510	6#12	#8@100/200
GZ5	-0.550~屋面+0.45	240X240	4#12	#8@100/200
GZ6	-0.550~9.450	240X240	4#12	#6@100/200
GZ7	-0.550~8.200	240X240	4#12	#6@100/200
GZ8	-0.550~3.550	240X240	4#12	#6@100/200
GZ9	-0.550~7.200	240X240	4#12	#6@100/200
GZ10	-0.550~8.120	240X120	4#12	#6@100/200

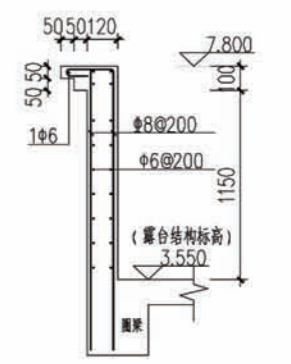
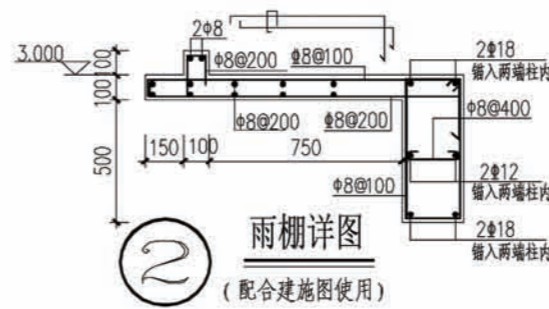
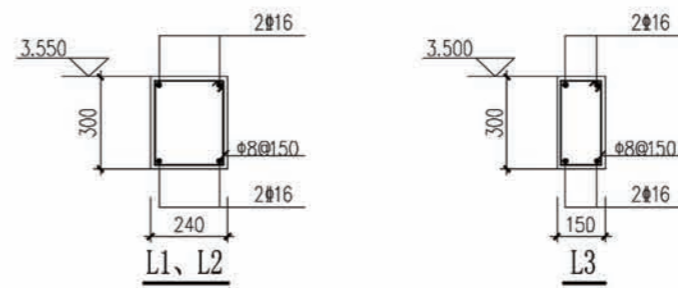
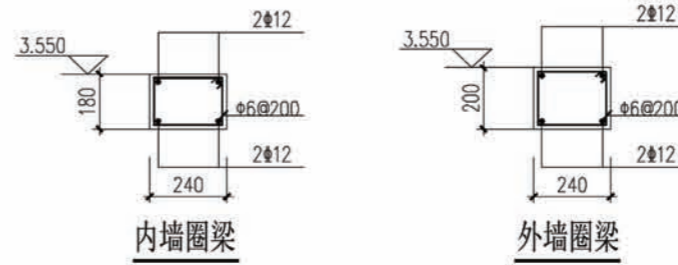
构造柱说明: 1.构造柱至门窗洞口边缘距离<130者,均采用素混凝土与构造柱一起现浇,构造柱均从地圈梁生根。

地基处理说明: 1.本工程室内设计地坪标高±0.000相当于绝对标高见施工图。
2.基槽开挖深度为-2.500米,从下向上做0.8米厚3:7灰土垫层/砂砾垫层,压实系数不小于0.97,基槽开挖范围为基础外边线外放0.5米。
3.基槽开挖前,施工单位必须查明基槽周围地下市政管网设施和相邻建筑物的相关距离,根据地勘报告采用放坡开挖,基槽开挖时施工单位必须采取有效措施,充分保证边坡及周围建筑物的稳定及人身安全。
4.当周围环境条件限制,放坡无法满足要求时,应采取边坡支护措施,边坡支护应委托具备相应资质的单位进行设计和施工,基槽支护,施工应遵照《建筑基坑支护技术规程》(JGJ120-2012)。
5.基坑开挖至设计标高后必须按《建筑场地基坑探查与处理技术规程》(DBJ61-57-2010)进行探查与处理,并将探查结果及时通知设计院。
6.注意防止生活用水及地面雨水侵入基坑,基坑开挖后应做好排水措施,防止场地上水浸泡,必须采取可靠的预防措施,防止由于施工或其它情况(如堆载等)的原因,影响边坡稳定。
7.设计要求处理后的地基承载力特征值不小于150KPa。
8.工程施工应严格按照《建筑地基处理技术规范》JGJ79-2012有关规定执行。

项目 陕南-36号农房 图号 结施-01

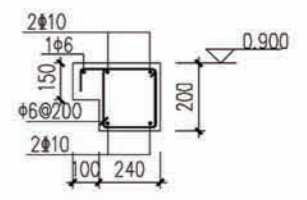


3.550标高处结构平面布置图

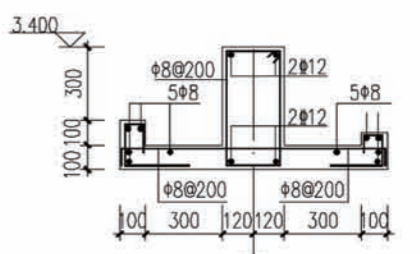


北侧露台栏板配筋详图
(配合建施图使用)

1



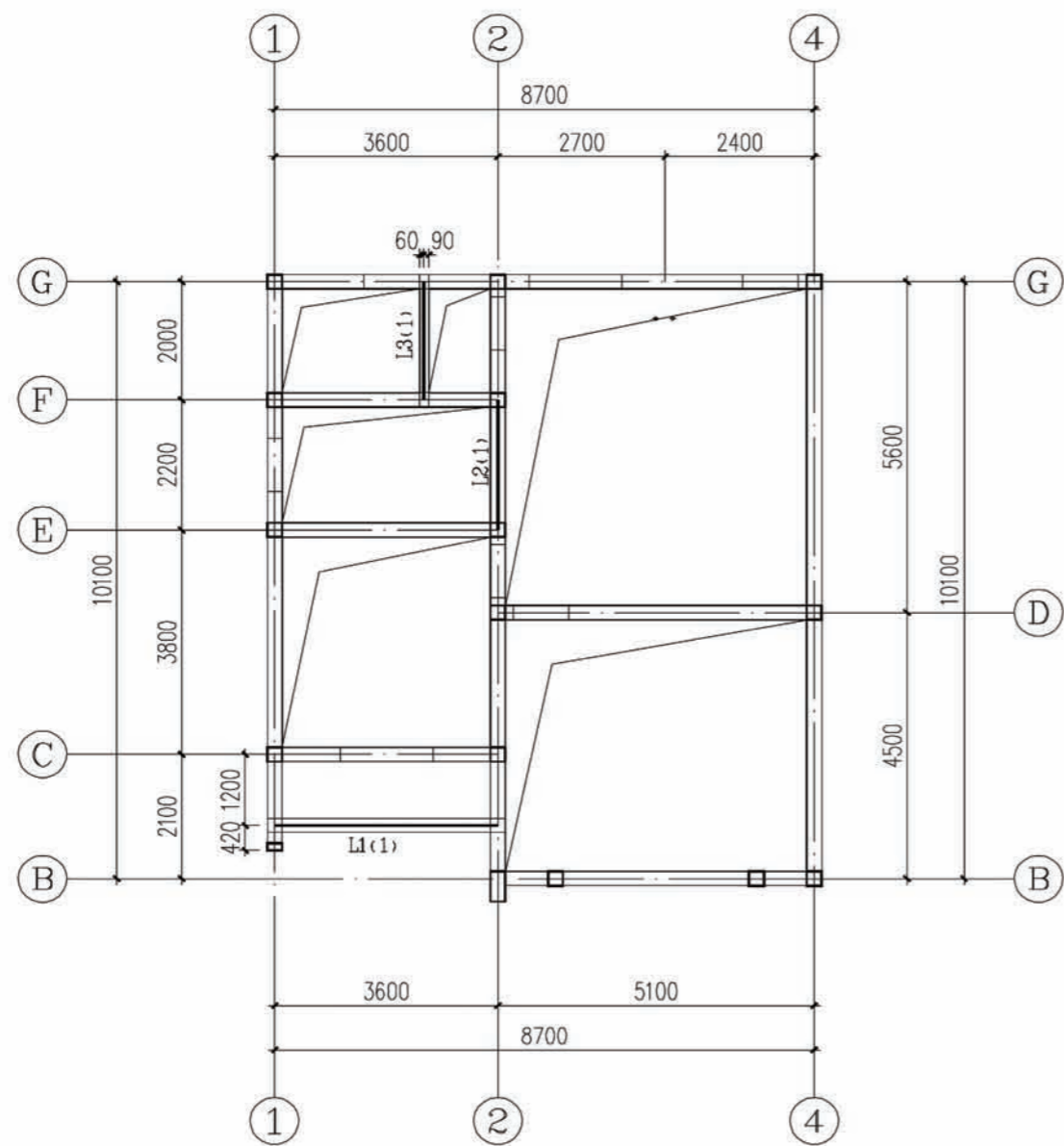
窗台墙身线脚详图
(配合建施图使用)



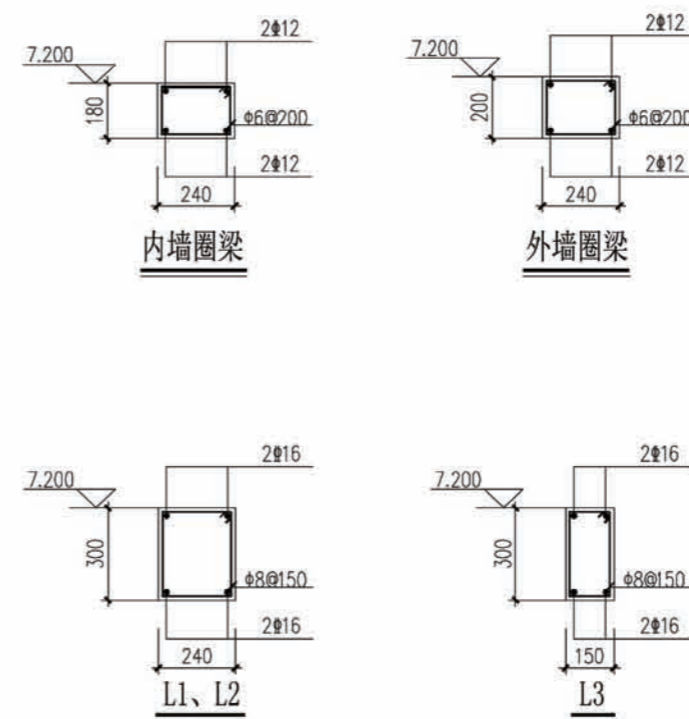
马头墙大样

(配合建施图使用)
该处墙体为240砖墙基础参见后砌墙基础详图

- 说明:
1. 图中卫生间、厨房比楼层结构标高低50mm, 其余未注明的板面标高均为结构楼层标高。
 2. 图注面筋长度从梁或墙边算起, 图中未注明梁偏轴者, 均为轴线居中。
 3. 板内通筋不进入与之平行的墙内或梁内, 由墙边或梁边50开始铺设。
 4. 板底钢筋布置原则: 短跨筋置于长跨筋之下, 遇板下降时钢筋断开。
 5. 板留洞应配合水、电图施工。
 6. 本图节点详图配合结施要求施工, 阳台栏板、悬挑板及屋面檐口平面位置及尺寸见建施。
 7. 本图中双层双向配筋的板块其板面负筋, 能拉通者均拉通配置。
 8. 洞口大于2100两侧墙体每各三层砖加设2#4钢筋, 钢筋锚入柱内。



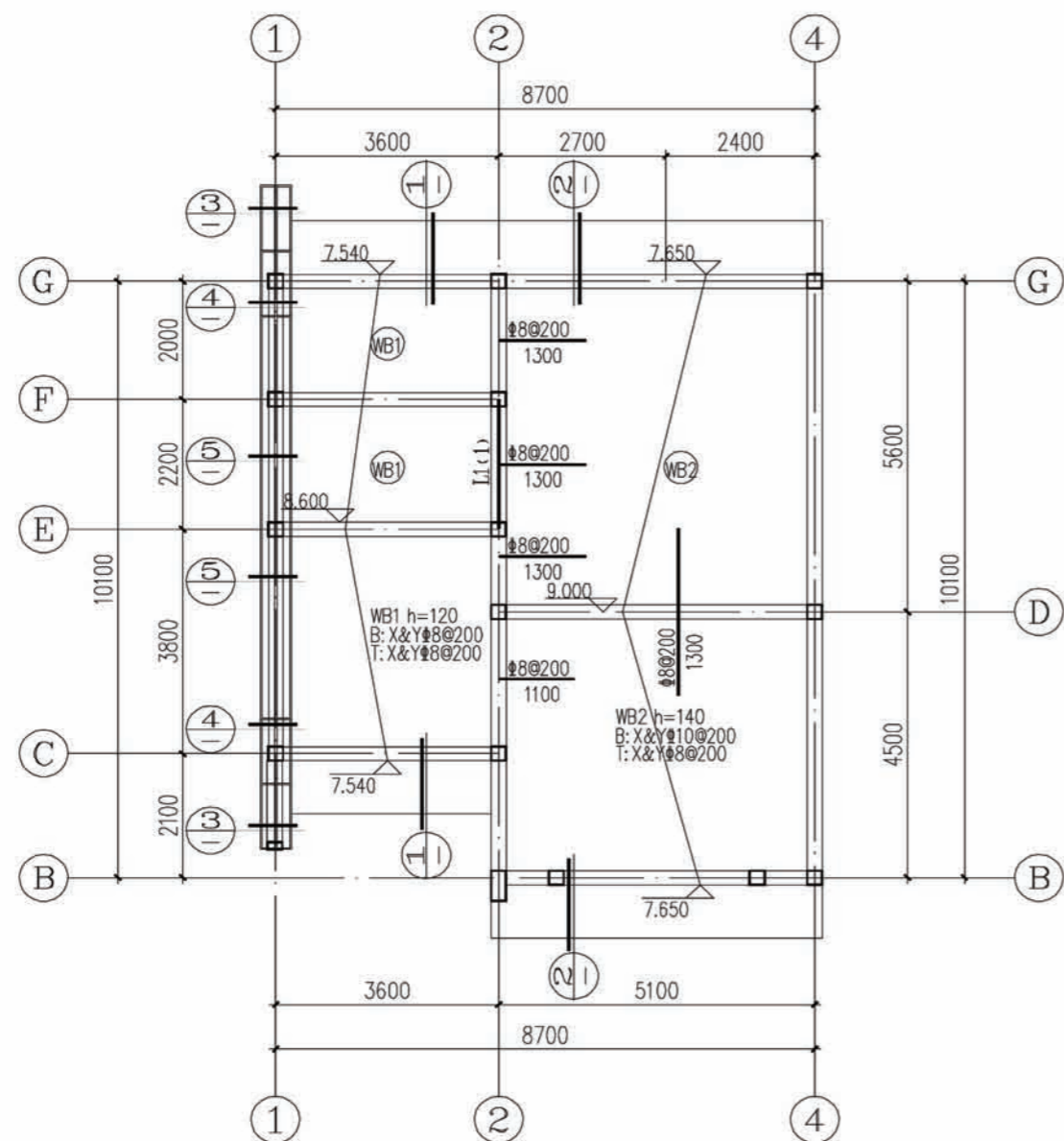
7.200标高处结构平面布置图



说明:

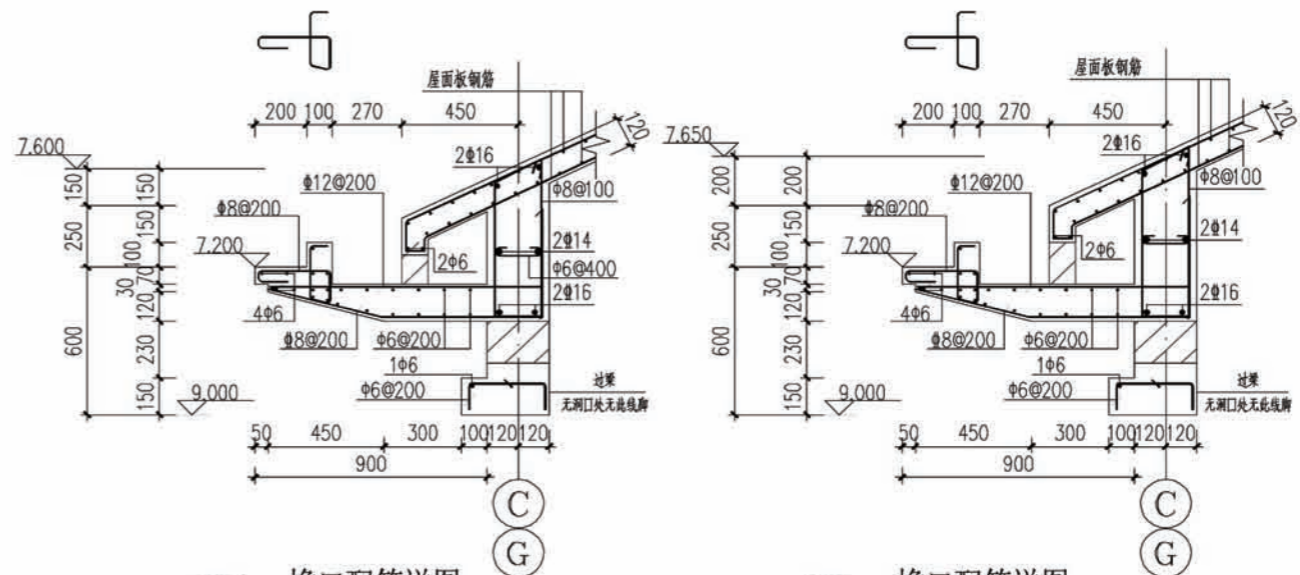
- 1 图注面筋长度从梁或墙边算起,图中未注明梁偏轴者,均为轴线居中。
- 2 板内通筋不进入与之平行的墙内或梁内,由墙边或梁边50开始铺设。
- 3 板底钢筋布置原则:短跨筋置于长跨筋之下,遇板下降时钢筋断开。
- 4 板留洞应配合水、电图施工。
- 5 本图节点详图配合结施要求施工,阳台栏板、悬挑板及屋面檐口平面位置及尺寸见建施。
- 6 本图中双层双向配筋的板块其板面负筋,能拉通者均拉通配置。
- 7 洞口大于2100两侧墙体每各三层砖加设2#4钢筋,钢筋锚入柱内。

项目	陕南-37号农村民居	图号	结施-03
----	------------	----	-------



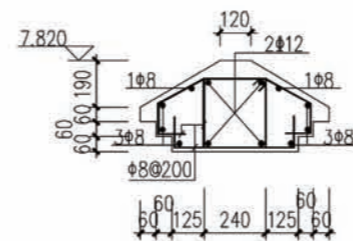
坡屋面结构平面布置图

说明:
1. 图注面筋长度从梁或墙边算起, 图中未注明梁偏轴者, 均为轴线居中。
2. 板内通筋不进入与之平行的墙内或梁内, 由墙边或梁边50开始铺设。
3. 板底钢筋布置原则: 短跨筋置于长跨筋之下, 遇板下降时钢筋断开。
4. 预留洞应配合水、电图施工。
5. 本图节点详图配合结施要求施工, 阳台栏板、悬挑板及屋面檐口平面位置及尺寸见建施。
6. 本图中双层双向配筋的板块其板面负筋, 能拉通者均拉通配置。
7. 坡屋面应配合建筑图施工。

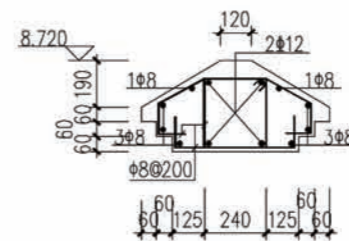


① 檐口配筋详图
(配合建施图使用)
天沟的侧壁均用240砖后砌, 标高、位置详见建施

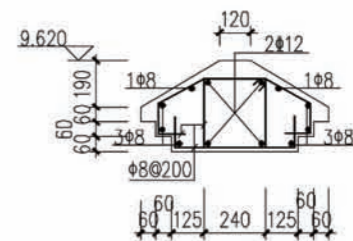
② 檐口配筋详图
(配合建施图使用)
天沟的侧壁均用240砖后砌, 标高、位置详见建施



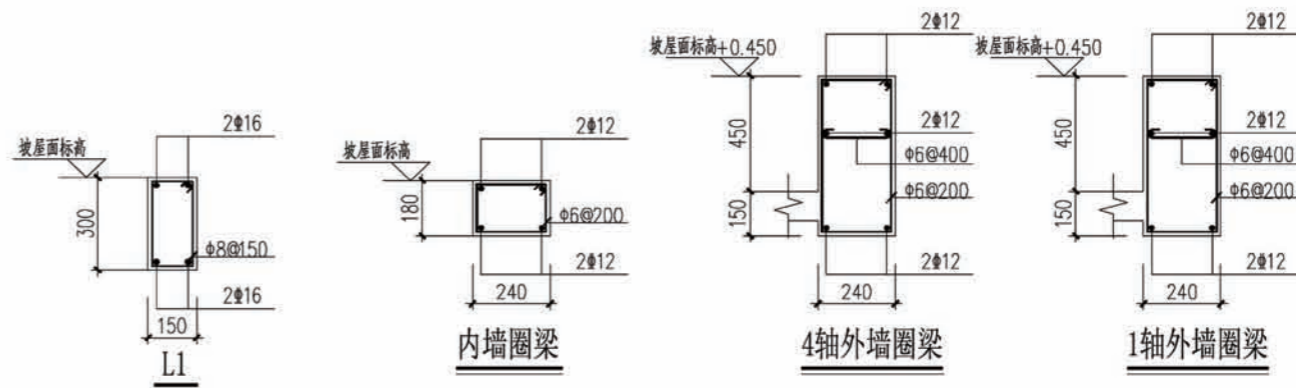
③ 马头墙大样
(配合建施图使用)



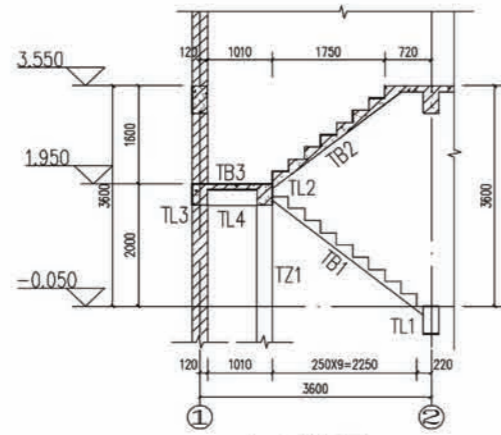
④ 马头墙大样
(配合建施图使用)



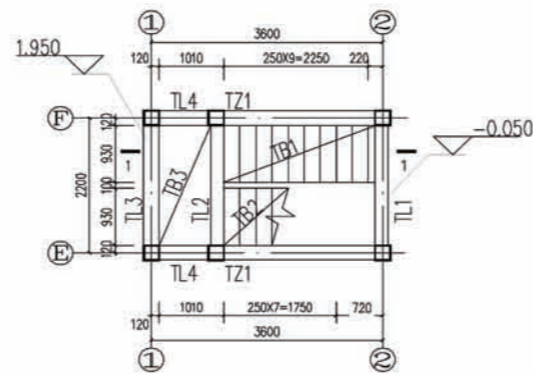
⑤ 马头墙大样
(配合建施图使用)



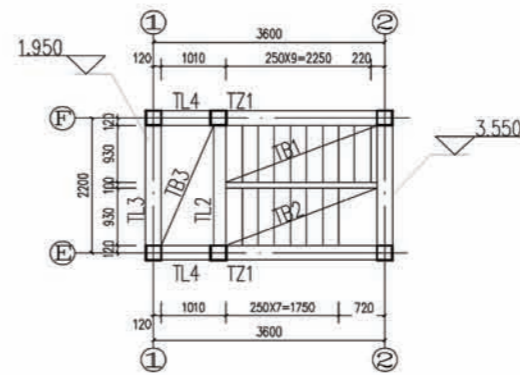
项目	陕南-36号农房	图号	结施-04
----	----------	----	-------



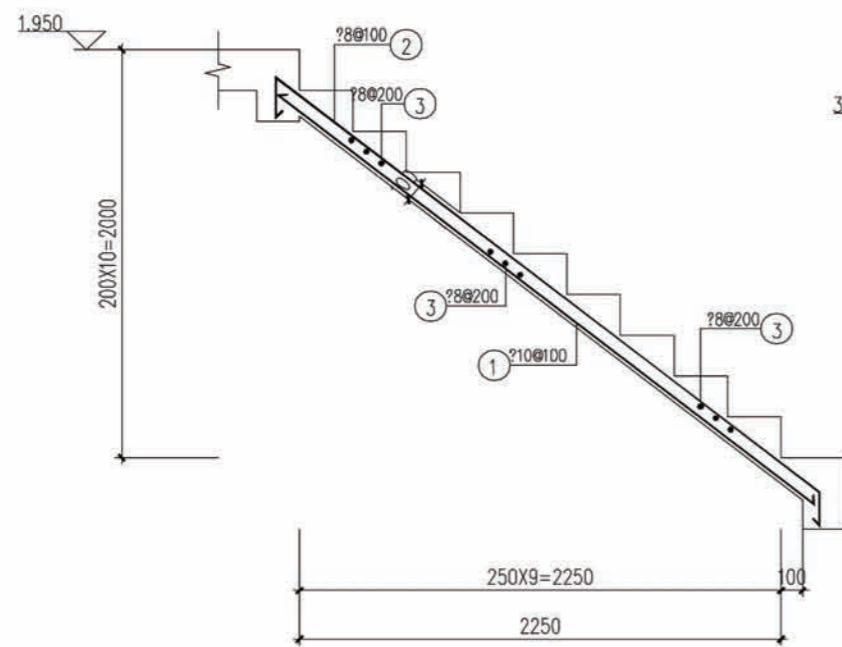
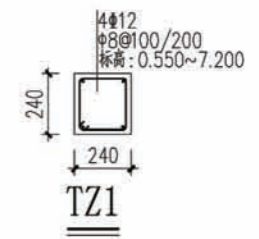
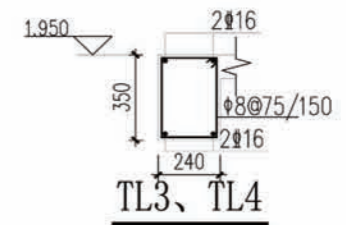
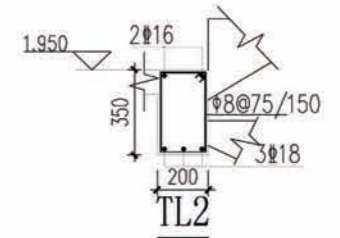
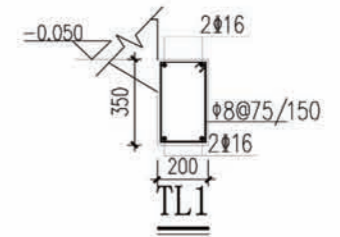
1-1剖面



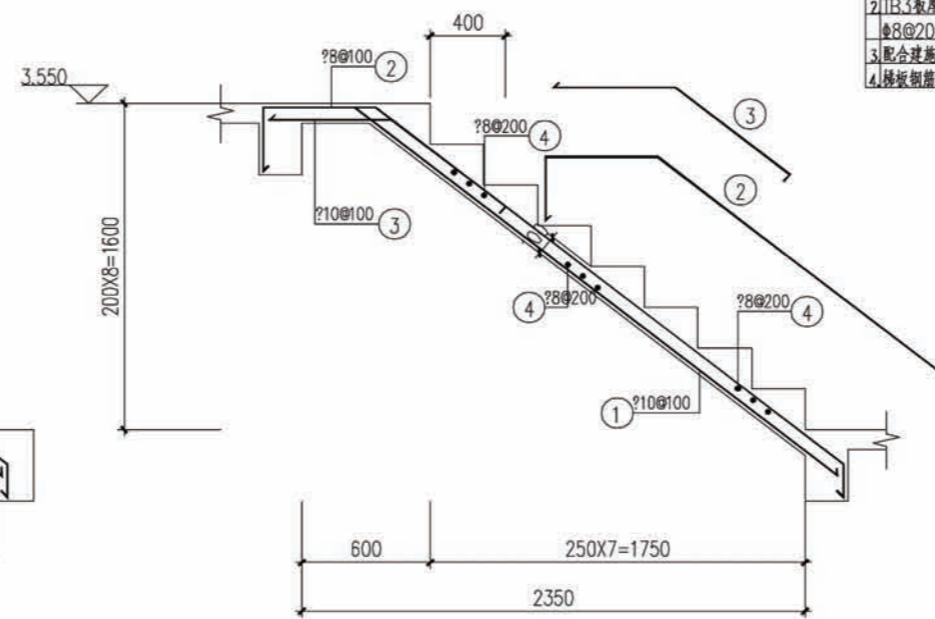
楼梯一层平面图



楼梯二层平面图



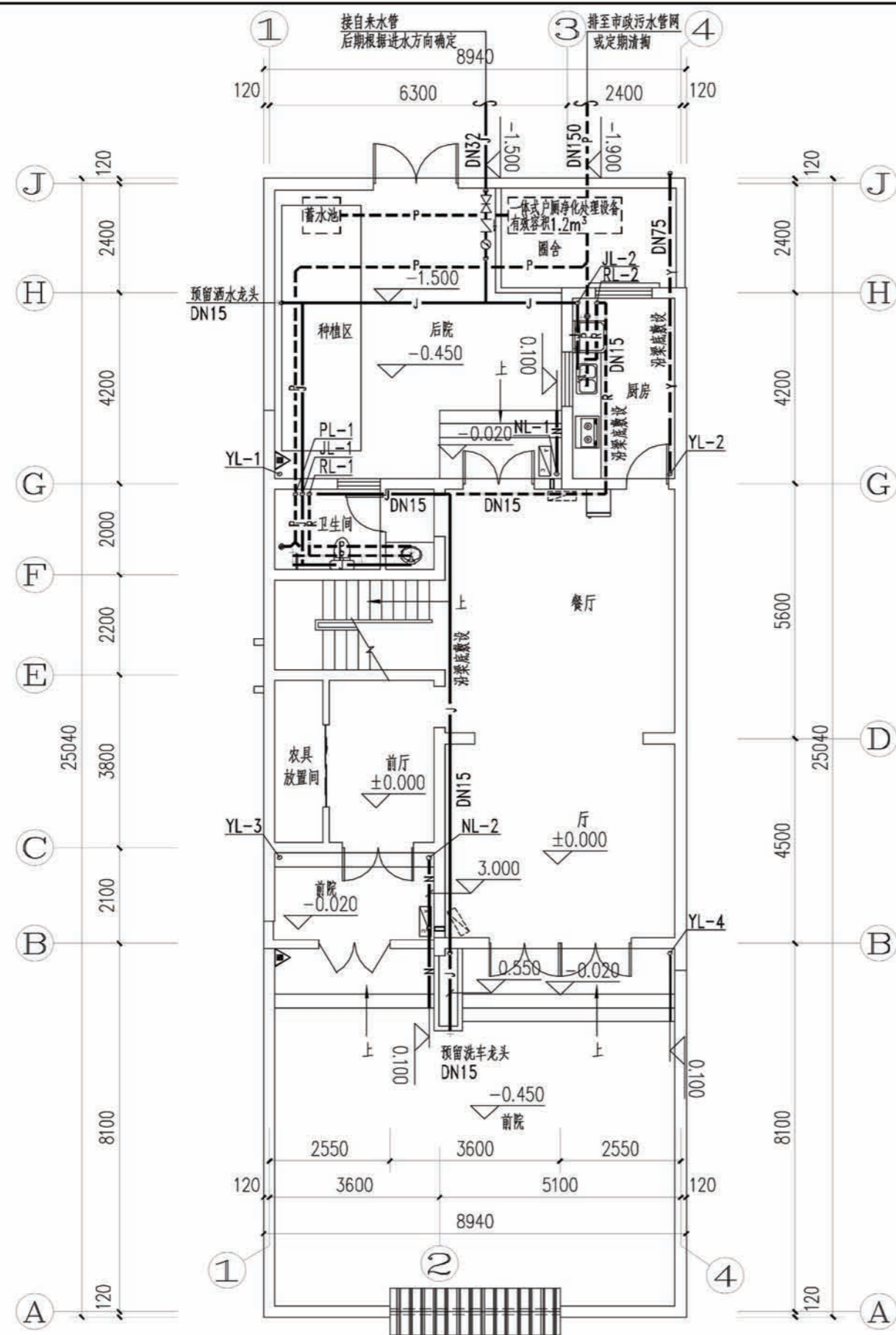
TB1



TB2

说明
 1. 未注明的分布钢筋均为 $\Phi 8@200$ 。
 2. TB3板厚均为100，配筋均为双层双向 $\Phi 8@200$ 。
 3. 配合土建预埋扶手及栏杆铁件。
 4. 楼梯钢筋构造详见《16G101-2》要求。

项目	陕南-36号农房	图号	结施-05
----	----------	----	-------



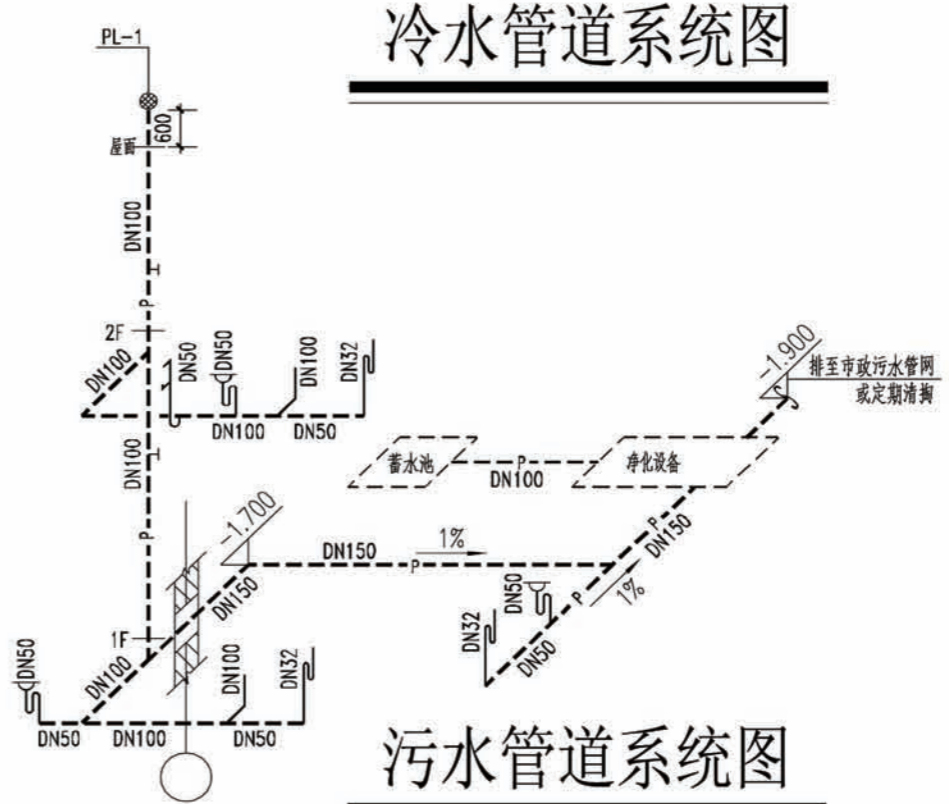
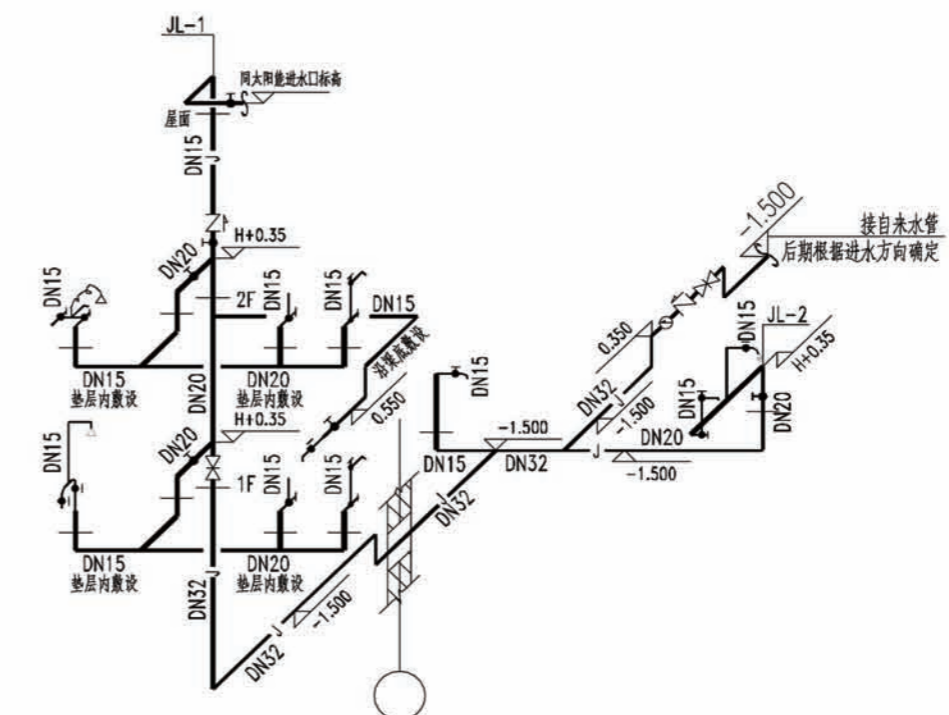
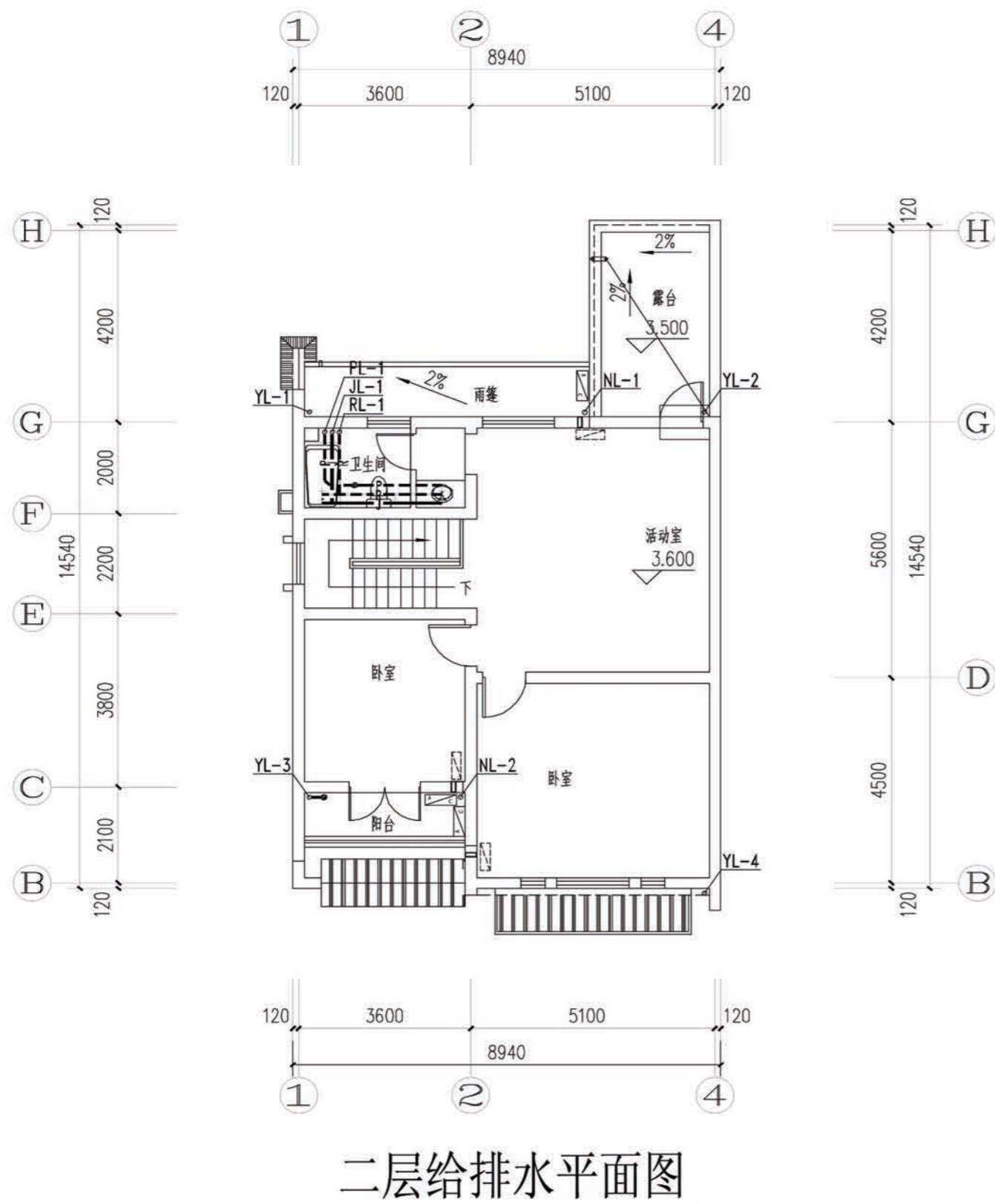
图例

名称	图例	名称	图例
给水管及立管	—J— o JL—	通气帽	↑
污水管及立管	—P— o PL—	排气阀	○ ⊕
热水管及立管	—R— o RL—	防返溢地漏	⊙ ⊕
雨水管及立管	—Y— o YL—	洗衣机专用地漏	⊙ ⊕
冷凝水管及立管	—N— o NL—	存水弯	∩
止回阀	↗	水龙头及水嘴	↗
闸阀	⊕	角阀	↗
截止阀	⊕	坐便器	⊕
水表	⊕	洗脸盆	⊕
检查口	⊕	洗涤盆	⊕
淋浴器	⊕	浴盆	⊕
灭火器	▲▲	洗衣机	⊕

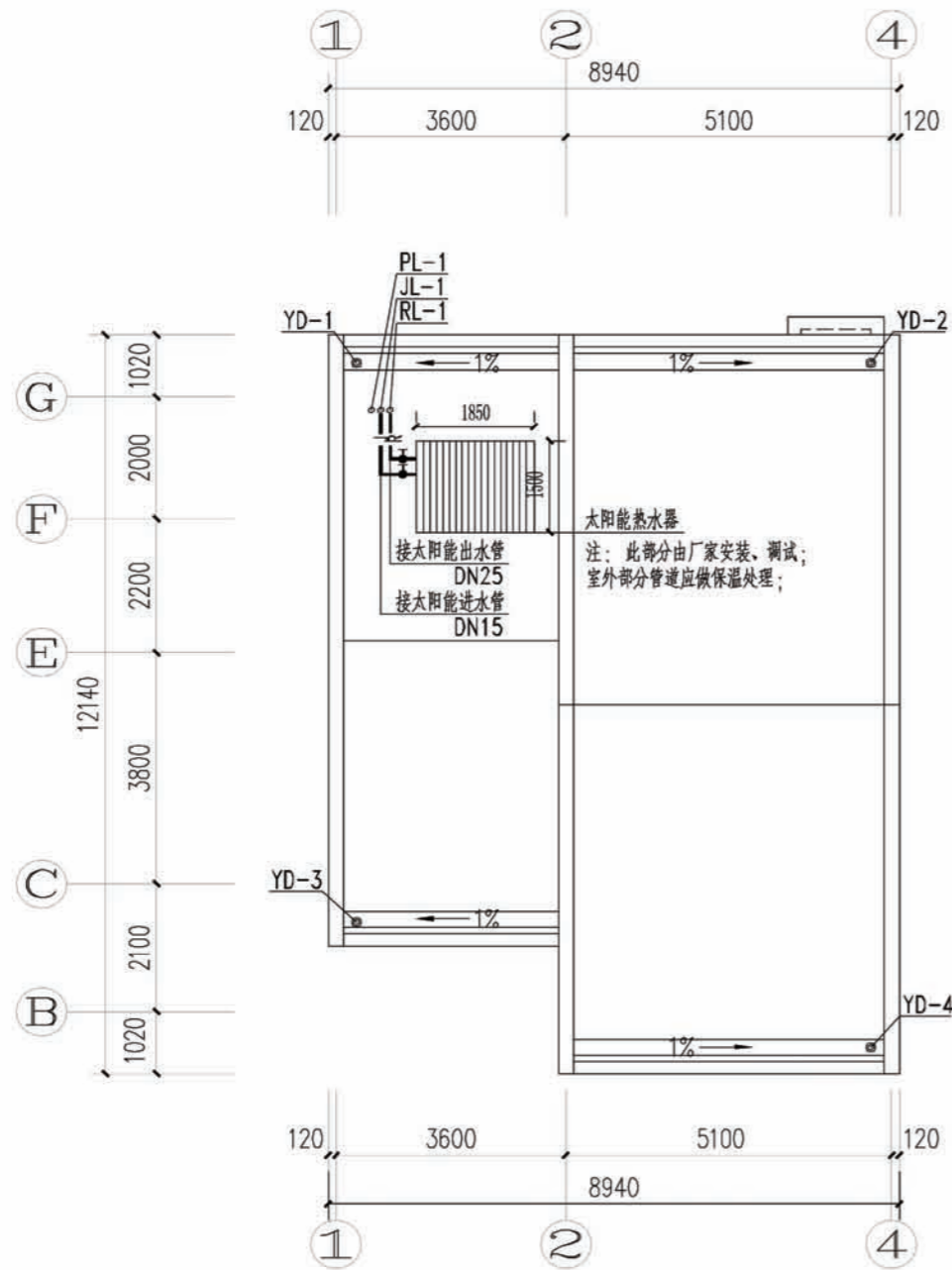
一层及院落给排水平面图

注：前后院排水由院墙上的过水洞排出院外，过水洞位置详见建施图。

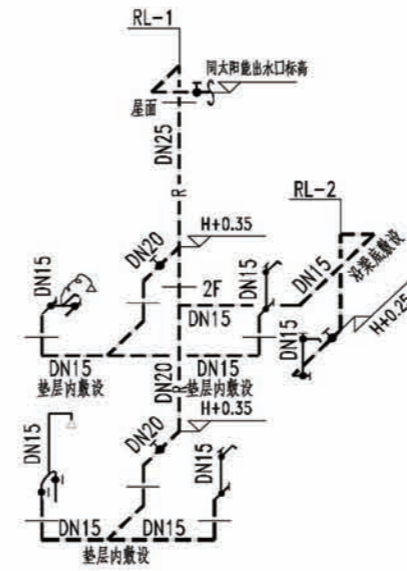
项目	陕南-36号农房	图号	水施-01
----	----------	----	-------



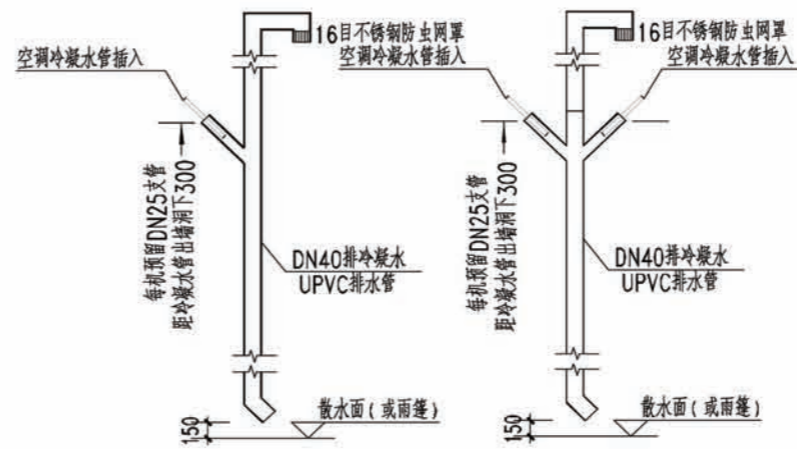
项目	陕南-36号农房	图号	水施-02
----	----------	----	-------



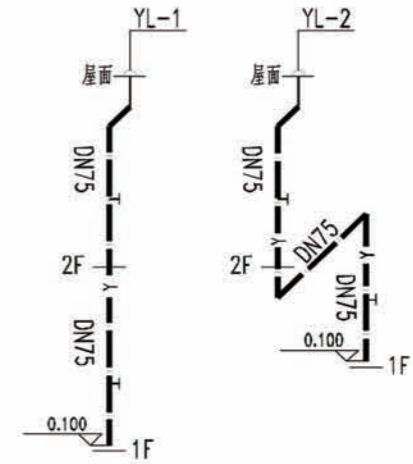
屋顶给排水平面图



热水管道系统图



空调冷凝水管系统示意图



雨水管道系统图

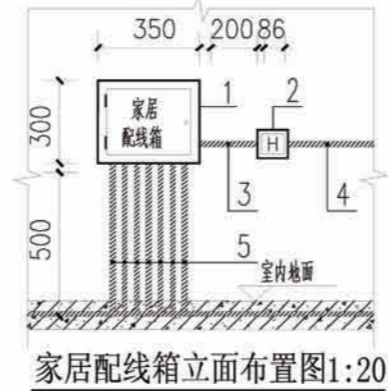
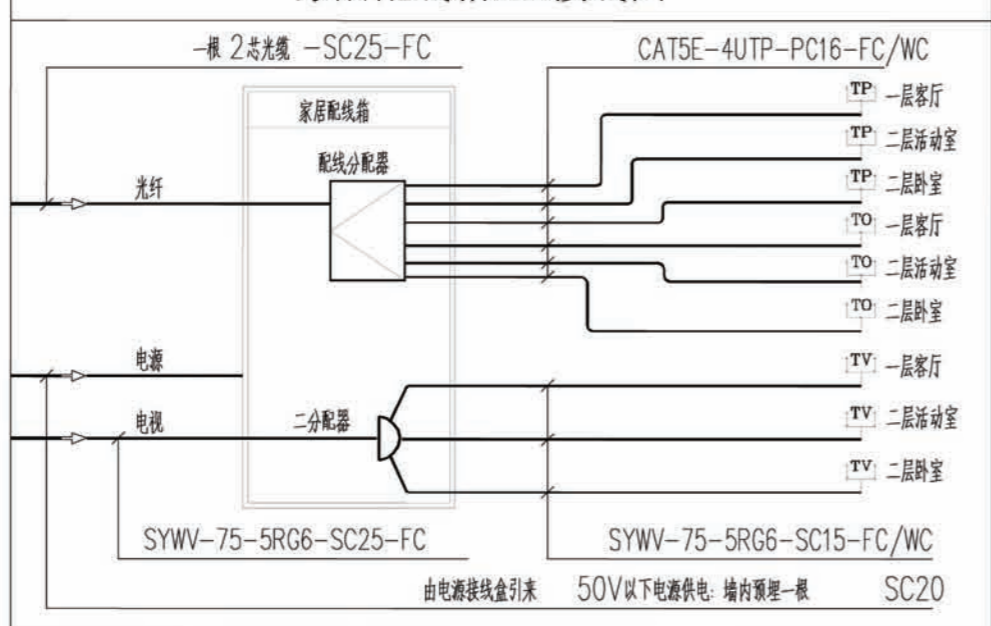
注：雨水管道末端应做16目不锈钢防虫网罩。

项目	陕南-36号农房	图号	水施-03
----	----------	----	-------

图例材料表

序号	图例	设备名称	型号规格	下口距地(米)	备注
1	■	照明配电箱	详见系统图	详见系统图	详见系统图
2	□	排气扇	型号自选	2.5m 壁挂	住户内用
3	⊙	防水防尘灯	型号自选: 1x18W	吸顶安装	住户内用
4	○	普通灯	型号自选: 1x24W	吸顶安装	住户内用
5	●	壁灯	型号自选: 1x9W	2.2m 壁挂	住户内用
6	●	吸顶灯	型号自选: 1x9W	吸顶安装	公共处用
7	⌋	卫生间单相二、三极暗插座	250V, 10A, 防护: IP54	1.5m	安全型, 带开关, 配防溅盒
8	⌋	电热水器用插座	250V, 16A, 防护: IP54	2.5m	安全型, 带开关, 配防溅盒
9	⌋	洗衣机用单相三极暗插座	250V, 10A, 防护: IP54	1.2m	安全型, 带开关, 配防溅盒
10	⌋	厨房用单相二、三极暗插座	250V, 10A, 防护: IP54	1.2m	安全型, 带开关, 配防溅盒
11	⌋	抽油烟机用单相三极暗插座	250V, 10A, 防护: IP54	2.0m	安全型, 带开关, 配防溅盒
12	⌋	电冰箱用单相三极暗插座	250V, 10A, 防护: IP54	0.5m	安全型, 带开关
13	⌋	壁挂空调用单相三极暗插座	250V, 10A	1.8m	安全型, 带开关
14	⌋	柜式空调用单相三极暗插座	250V, 16A	0.3m	安全型, 带开关
15	⌋	单相二、三极暗插座	250V, 10A	0.3m	安全型
16	●	单相四联开关	250V, 10A	1.3m	暗装, 带指示灯
17	●	单相三联开关	250V, 10A	1.3m	暗装, 带指示灯
18	●	单相二联开关	250V, 10A	1.3m	暗装, 带指示灯
19	●	单相单联开关	250V, 10A	1.3m	暗装, 带指示灯
20	MBD	总等电位端子箱	见平面说明	0.3m	具体做法参见: 02D501-2
21	LEB	局部等电位端子箱	见平面说明	0.3m	具体做法参见: 02D501-2
22	AHD	家居配电箱(见接线图)	350x300x120mm	0.5m	嵌墙暗装
23	■	电源接线盒(内含电源变压器)	86x86x70mm	0.5m	嵌墙暗装
24					
25					

家居配电箱AHD接线图



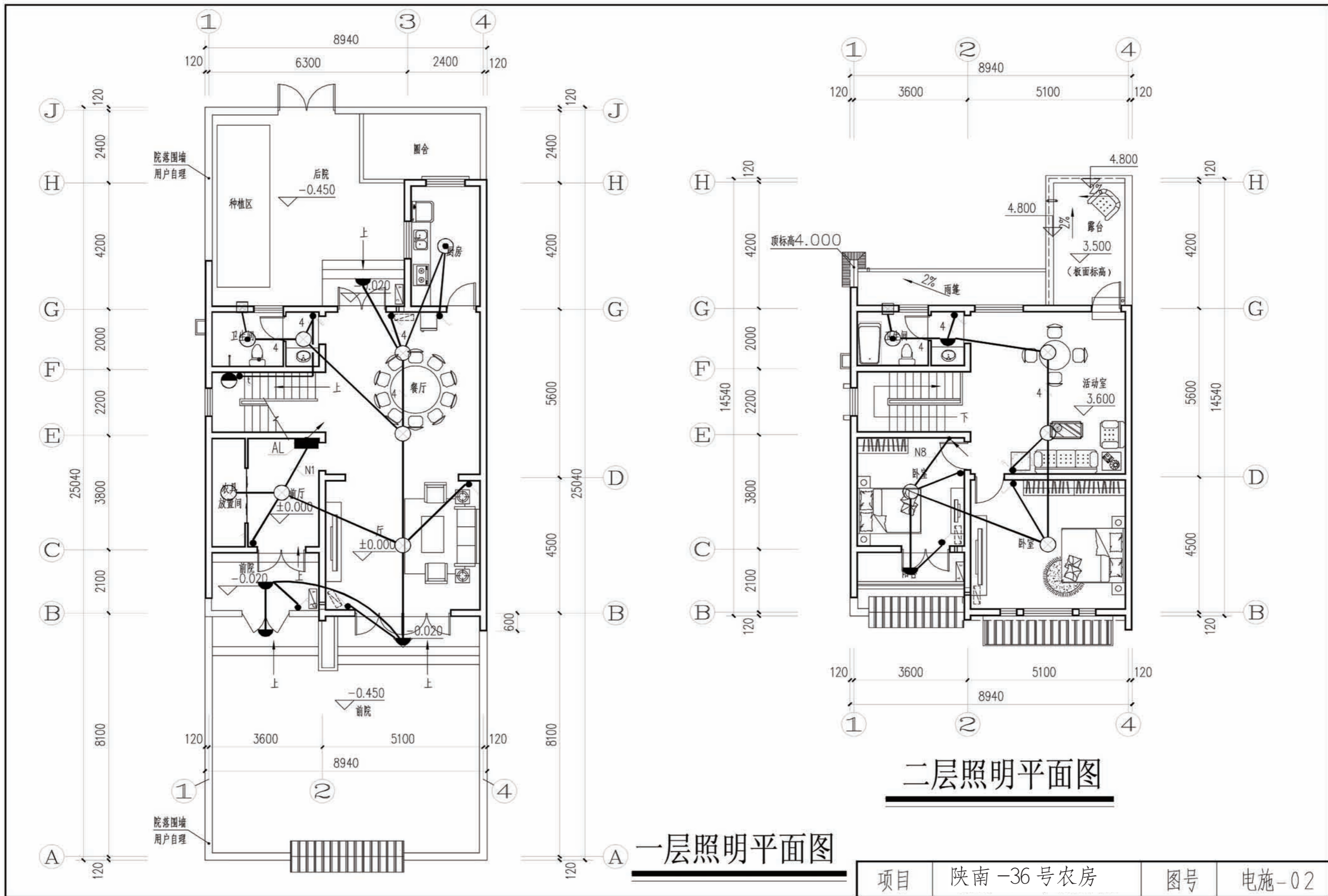
材料表		
编号	名称	尺寸(mm): 宽x高x深
1	家居配电箱	350x300x120
2	接线盒(内含电源变压器)	86x86x70
3	SC20	墙内预埋钢管
4	BV-3x2.5-SC20-WC	就近取自插座回路
5	弱电进出管线	具体见平面图

附注: 住宅家居配电箱里的有源设备要求 50V以下电源供电, 电源变压器安装在电源接线盒内, 电源接线盒内的 AC~220V电源就近取自住户内普通电源插座回路。

AL 家居配电箱接线图(共 1台)

Pn=10.0kW Kd=1.0 Pc=10.0kW COSφ=0.85 lc=53.5A		安装方式: 底边距地 1.8m(嵌墙安装)		箱体尺寸: WxHxD=410x450x120	
配电箱内元器件	回路	相序	导线规格型号	敷设方式/管位	负荷名称
E9N-C16/1	N1	L,N,PE	BV-3x2.5	PC20-CC/WC	一层照明回路
E9PN-C16/VE+0.03	N2	L,N,PE	BV-3x2.5	PC20-FC/WC	一层普通插座回路
E9PN-C20/VE+0.03	N3	L,N,PE	BV-3x4.0	PC20-FC/WC	一层厨房插座回路
E9PN-C20/VE+0.03	N4	L,N,PE	BV-3x4.0	PC20-FC/WC	一层卫生间插座回路
E9PN-D20/VE+0.03	N5	L,N,PE	BV-3x4.0	PC20-FC/WC	一层柜式空调插座
E9PN-D20/VE+0.03	N6	L,N,PE	BV-3x4.0	PC20-FC/WC	一层柜式空调插座
E9PN-C16/VE+0.03	N7	L,N,PE	BV-3x2.5	PC20-FC/WC	一层户内多媒体插座
E9N-C16/1	N8	L,N,PE	BV-3x2.5	PC20-CC/WC	二层照明回路
E9PN-C16/VE+0.03	N9	L,N,PE	BV-3x2.5	PC20-FC/WC	二层普通插座回路
E9PN-C20/VE+0.03	N10	L,N,PE	BV-3x4.0	PC20-FC/WC	二层卫生间插座回路
E9N-D20/1	N11	L,N,PE	BV-3x4.0	PC20-FC/WC	二层壁挂空调插座
E9N-D20/1	N12	L,N,PE	BV-3x4.0	PC20-FC/WC	二层壁挂空调插座
E9PN-C20/VE+0.03	N13	L,N,PE	BV-3x4.0	PC20-FC/WC	二层柜式空调插座

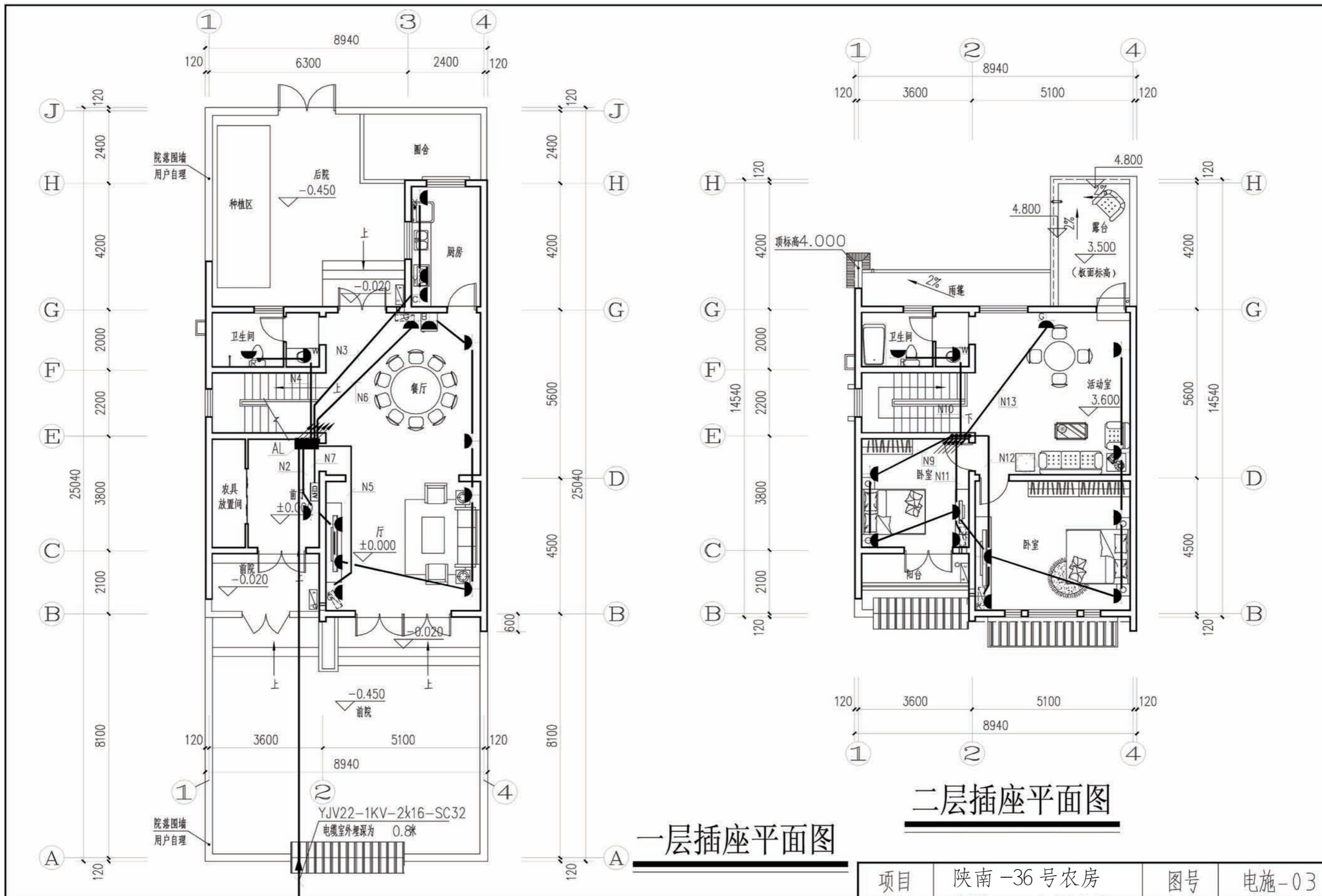
配电箱内元器件: YJV22-1KV-2x16-SC32, E9N-C63/2, APD-63 自复式过欠电压保护器, PE, CPM-R 40T

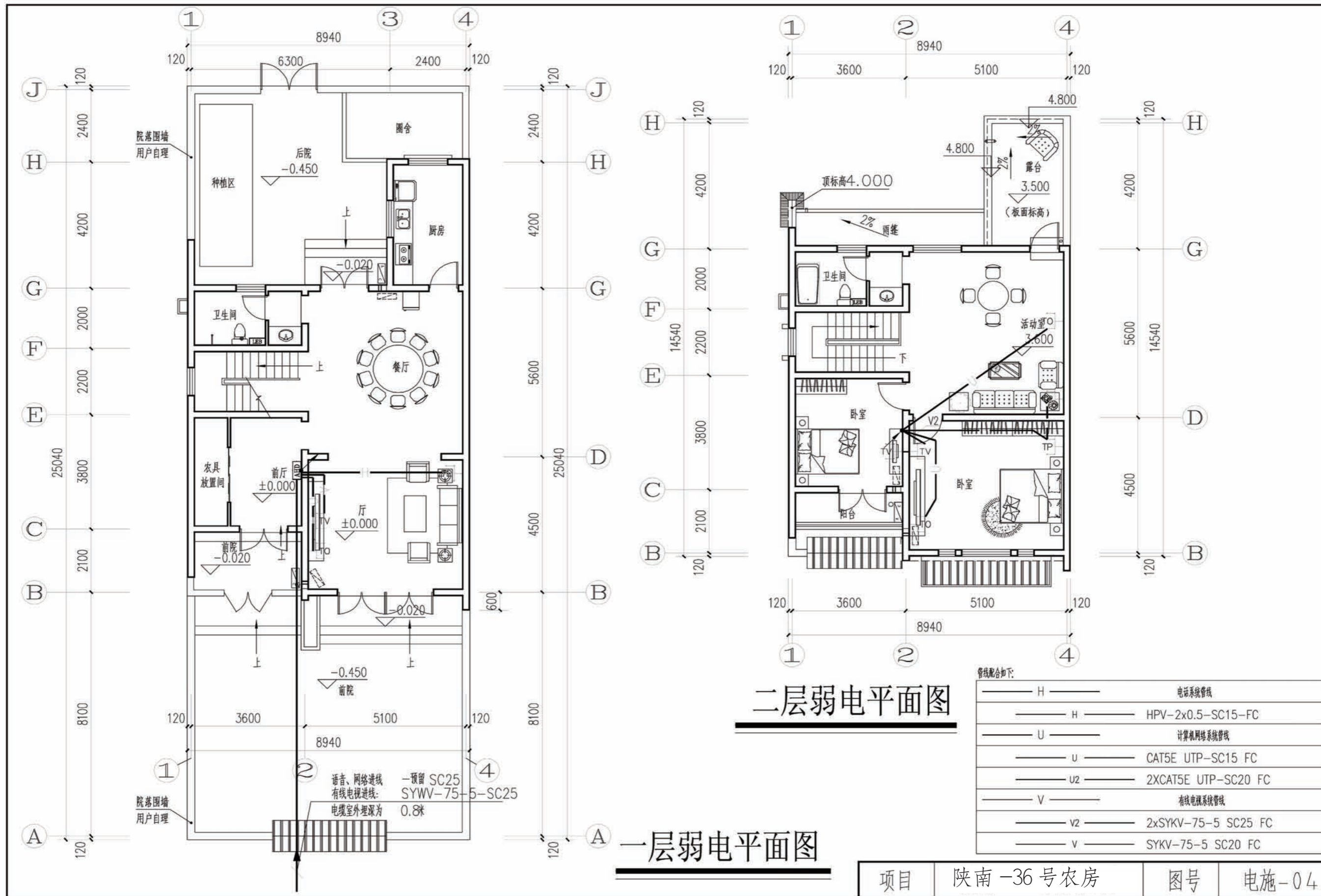


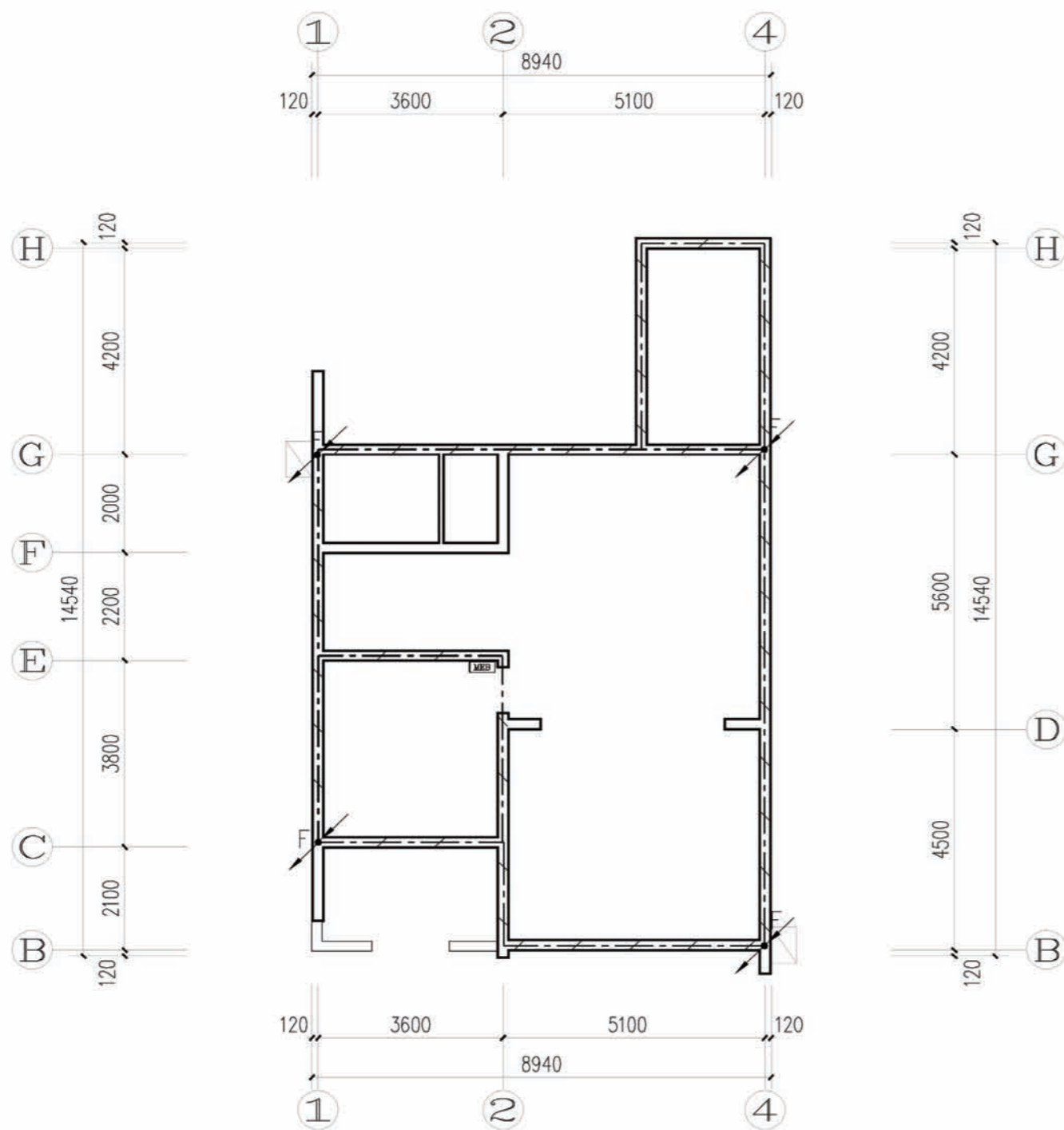
一层照明平面图

二层照明平面图

项目	陕南-36号农房	图号	电施-02
----	----------	----	-------







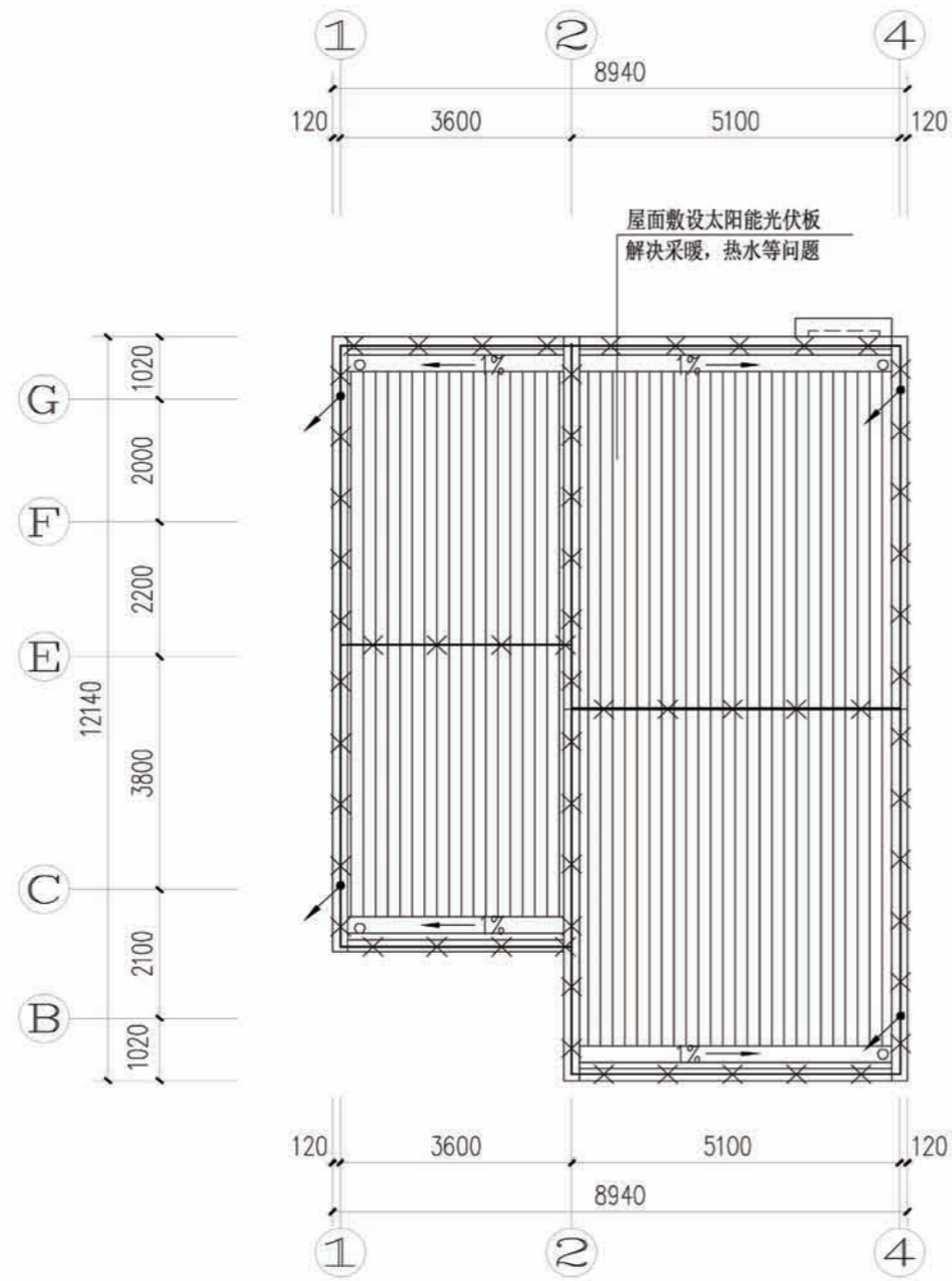
基础接地平面图

基础接地图例

序号	图例	名称	规格	敷设方式
6		防雷外用钢筋	详见标准图集	下口距地-0.8m
		测试卡	详见标准图集	下口距地0.5m
5		局部等电位联结箱	详见标准图集	嵌墙暗装, 下口距地0.3m
4		总等电位联结箱	详见标准图集	嵌墙暗装, 下口距地0.3m
3		接地线	有可用钢筋时; 利用2根φ16主筋	埋板暗敷, 和基础焊接
2		引下线	无可用钢筋时; 40*4镀锌扁钢	埋墙、柱暗敷, 和基础焊接
1		防雷引下线		埋墙、柱暗敷, 和基础焊接

注:

1. 此为利用结构基础、地基梁作为电气接地体主钢筋连接图。
2. 要求结构基础、地基梁内主钢筋(两根以上)沿图示走向进行搭接(100mm)贯通焊接。
3. 图示防雷引下线位置预埋板采用 100x100x10 钢板在距室外地面上0.5 米处与接地网进行焊接, 室外地坪下0.8m 米处, 设φ12 圆钢, 长 2 米 的外用钢筋与接地网进行焊接。
4. 各种公用设施的金属管道(如上、下水, 热力, 燃气等管道), 就近用 25x4 扁钢与 MEB 装置等可靠连接。
5. 接地体(利用基础内两根主钢筋)过伸端做法见 03D501-3, 无基础处用 40x4 镀锌扁钢。
6. 防雷引下线、接地引下线应与接地体可靠焊接。
7. 所有接地装置均应连通为可靠的电气通路, 各基础之间用 40x4 扁钢连接。
8. 接地电阻不应大于 1 欧, 当实测不能满足要求时, 利用外用钢筋, 加设人工接地体。
9. MEB 为总等电位端子箱, LEB 为等电位端子箱, 做法见 02D501-2。



屋顶防雷平面图

防雷图例

4		避雷网	见总说明	沿女儿墙明敷
3		接地线	40*4 镀锌扁钢	埋板暗敷
2		防雷引下线	见总说明	埋墙、柱暗敷
1		支持卡	见总说明	沿避雷网明敷, 每隔1m一个
序号	图例	名称	规格	敷设方式

项目	陕南-36号农房	图号	电施-06
----	----------	----	-------

工程项目总造价表		
序号	单项工程名称	造价(元)
1	陕南 --36 号农房	231218
总价		231218
大写	贰拾叁万壹仟贰佰壹拾捌圆整	

单项工程造价汇总表		
序号	单项工程名称	造价(元)
1	土建工程	186753
2	给排水工程	21343.2
3	电气工程	23121.8
总价		231218