

陕南 --33 号农房方案

设计单位：新时代（西安）设计研究院有限公司
设计人员：杨凯 张东梅 贾思冰 刘子龙 杜玲玲 王露

设计说明：

本案围绕“生活、生态、传统”的理念进行设计。本案从规划、建筑、景观等各个方面综合考虑进行设计，以改善村民生活品质，提高村民居住环境为目标，建设美丽乡村，诗意民居。本案设计重在实用、经济、美观且易于施工，体现一定的地域特色和乡土特色，体现绿色节能特色。从院落布局到户型功能布局均在现有村民农房的基础上进行优化设计，使得新建农村住宅更能满足物质和精神的需求。

回归自然，即是回归生态。本案节能设计，结合当地气候条件，实现能源循环利用系统；就地取材，节约成本。主要体现在：1、保温隔热：结合气候特点，合理进行冬季保温和夏季隔热设计；2、能源再利用：在能源循环系统中，太阳能提供热水，雨水收集用于浇灌植物、洗车等。

矜持传统，不是守旧而是升华。建筑造型结合陕南地域特色，提取传统建筑元素，在传统的基础上进行创新，为传统注入新的活力。



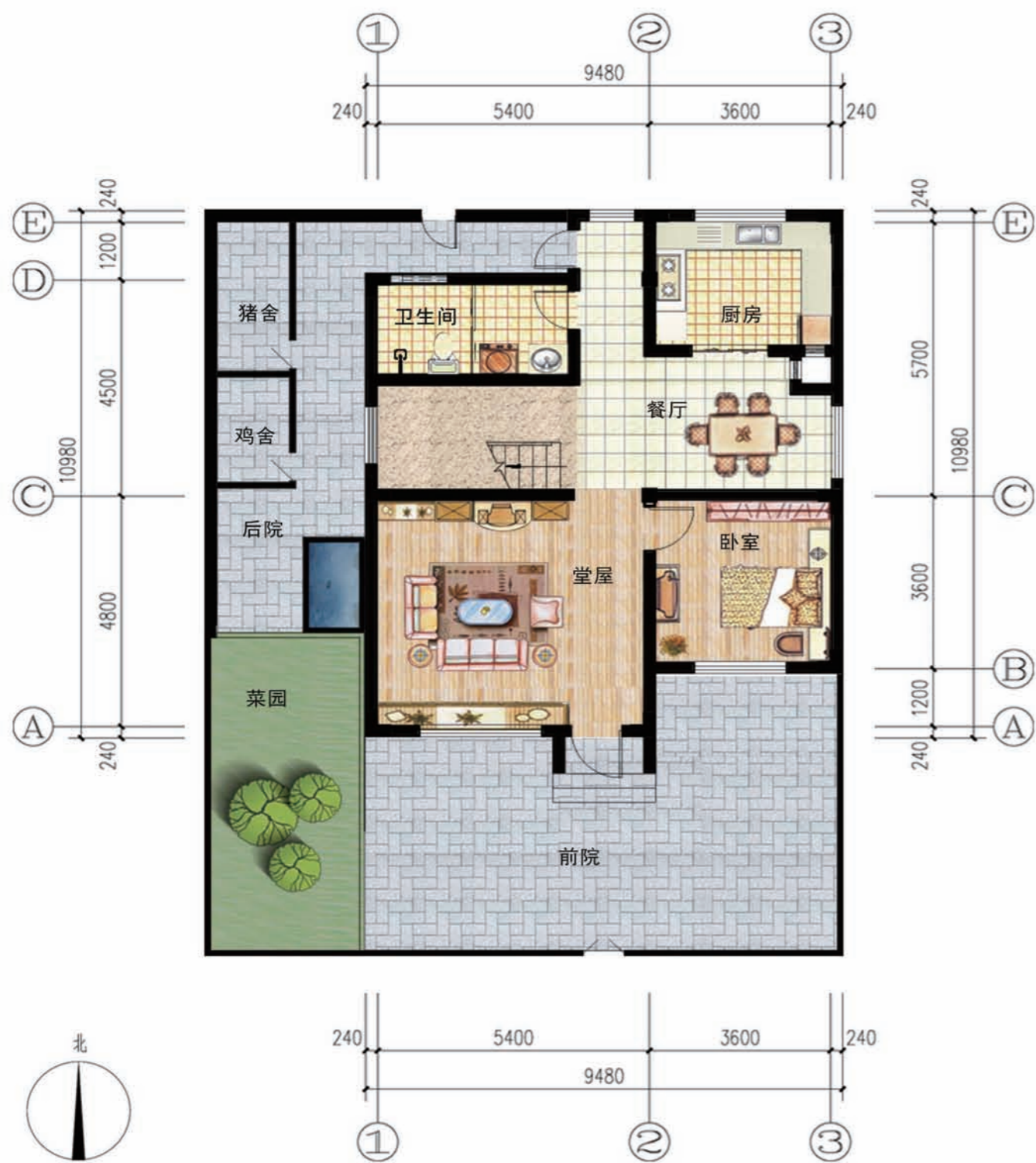
鸟瞰图



总平面图



透视图



一层平面图



二层平面图

一层面积: 93.87m²
 二层面积: 66.40m²
 总建筑面积: 160.27m²
 建筑占地面积: 93.87m²
 院落占地面积: 196.73m²

设计总说明

一、建筑设计说明

1、工程概况

- | | |
|---------------------|----------------------------------|
| 1.1、工程名称：农村住宅设计方案； | 1.2、建筑结构类型：异形框架结构； |
| 1.3、建筑层数：整体二层，局部一层； | 1.4、总建筑面积：160.27m ² ； |
| 1.5、建筑高度：7.2m； | 1.6、建筑使用年限：50年； |
| 1.7、建筑用途：居住； | 1.8、建筑分类及耐火等级：低层居住建筑，二级； |
| 1.9、建筑工程等级：三级； | 1.10、建筑抗震设防烈度：7度； |
| 1.11、结构安全等级：二级； | 1.12、抗震设防分类：丙类建筑； |

2、设计说明

2.1、设计理念：本案设计重在实用、经济、美观且易于施工，体现一定的地域特色和乡土特色，体现绿色节能特色。本案包括院落和单体的设计。院落功能主要设置猪圈、鸡舍、菜园以及人活动的空间，丰富庭院景观，提高村民健康生活标准。院落景观以生态菜园为主，让村民在自家门前就可享受田间生活。

2.2、墙体：内外墙均为240厚非承重空心砖，砖墙的门、窗、洞顶与结构梁底标高一致者，过梁由结构梁兼。与结构梁底标高不一致者，当洞口宽度大于等于600时，采用钢筋砼过梁，过梁做法参见陕09G05《钢筋混凝土过梁》图集，按2级荷载并根据墙体厚度及门窗洞口宽度选用。当洞口宽度小于600时，采用钢筋砖过梁，钢筋砖过梁为1:2水泥砂浆30厚，内配2Φ12钢筋，两边超过洞口370。

2.3、门窗框料为：茶色塑钢型材，窗户均采用(6+9A+6)厚普通无色浮法玻璃塑钢窗，外窗开启扇处均设窗纱，门窗立樘均为墙中。

2.4、建筑防水：屋面防水等级为Ⅱ级，一道设防；其余防水部位有厨房、卫生间，防水材料见建筑用料及做法表。

2.4、施工注意事项：凡管道穿墙、穿楼板处，管道安装完毕后，管道孔四周均需用同级耐火极限的不燃烧材料填实封堵。有防水要求的墙体和楼板处均用1:2.5水泥砂浆(加5%防水剂)堵塞。

二、结构设计说明

1、地基与基础：建筑场地的基、穴、坑、井、塘、河等必须按《建筑场地的基坑探查与处理暂行规程》DBJ61-57-2010进行处理，室内回填土压实系数≥0.94。

2、设计参数：

基本风压	0.35KN/m ² (n=50)	抗震设防烈度	7度
基本雪压	0.25KN/m ² (n=50)	设计地震基本加速度	0.10 g
地面粗糙度	B类	设计地震分组	第一组
建筑场地类别	Ⅱ类	框架抗震等级	三级

3、活荷载取值：

所有楼面	2.0KN/m ²	上人屋面	2.0KN/m ²
阳台楼面	2.5KN/m ²	不上人屋面	0.5KN/m ²

4、材料：

素混凝土垫层	C15	独立基础	C30
柱/梁、板	C30/C30		

砌体材料：±0.000以下墙体采用MU10粘土砖及M10水泥砂浆砌筑，±0.000以上所有墙体均采用MU10非承重粘土空心砖及M5混合砂浆砌筑，墙体详细做法详见陕09G01-1中的有关说明。钢筋说明：Φ示HRB335钢筋，Φ示HRB400钢筋。

5、钢筋混凝土结构：

- 5.1、受力钢筋混凝土保护层最小厚度：梁、柱25，板20；
- 5.2、所有现浇板中未标注的支座负弯矩筋的架立筋均为Φ16@200；
- 5.3、所有钢筋混凝土悬挑构件的模板必须待混凝土强度达到设计强度的100%后，且在上一层主体结构施工完毕后方可拆除。悬挑构件支模时，外端梁头或板头要求向上翘翘。

三、给排水设计说明

1、本工程设计内容包括室内给水系统、室内热水系统及排水系统。

2、室内给水系统

- 2.1 水源：给水水源按采用市政自来水设计(地下水丰富地区可使用地下水)，水压根据当地具体情况确定。
- 2.2 管材、管件及连接方式：给水管采用聚丙烯PP-R管(S5管系列)，专用配套管件，热熔连接。
- 2.3 管道保温：屋面外露给水管需做保温(保温层及保温材料根据当地具体情况确定)。

3、室内热水系统

- 3.1 热水由屋面太阳能供给，屋面预留太阳能冷水补水管及太阳能热水给水管。
- 3.2 管材、管件及连接方式：热水管道采用聚丙烯PP-R管(S3.2管系列)，专用配套管件，热熔连接。
- 3.3 管道保温：屋面外露热水管道需做保温(保温层及保温材料根据当地具体情况确定)。

4、排水系统

- 4.1 室内污水：室内污水采用合流制，重力自流排入室外污水管；经室外化粪池集中处理后，排入市政污水管。
- 4.2 雨水：屋面雨水由建筑专业做外排水系统。
- 4.3 管材、管件及连接方式：排水管道采用UPVC排水管，专用配套管件，粘接连接。
- 4.4 排水附件：地漏采用自带水封地漏，存水弯水封高度不小于50mm。清扫口采用地上式清扫口。

四、电气设计说明

1、本工程设计内容包括：

- 1.1、照明系统； 1.2、接地及安全保护系统； 1.3、电话、网络及有线电视系统。

2、电源

电源自室外供电部门低压线路采用1路YJV₂₂-1.0kV电力电缆接入户内配电箱，电压220V。进户线位置可根据现场实际做相应调整。

3、布线

3.1、户内分支线路采用BV-450/750V电力电缆穿阻燃塑料电线管沿墙、地、顶等暗敷。照明回路采用BV-3X2.5-PC16线管，插座及空调回路采用BV-3X4-PC20线管。

3.2、平面图中所有回路均单独穿管，各回路中性线及PE线应从各配电箱内引出。

3.3、照明、插座线路均为三根导线(L、N、PE)，至单联开关线路均为两根导线(接线盒均采用PVC壳体)。

3.4、设备选择及安装：所有插座及开关均暗设；配电箱暗设。

4、接地及安全保护

4.1、本工程采用联合接地系统，保护接地、设备接地共用接地装置。

4.2、低压配电系统的接地形式采用TN-C-S系统。在总等电位端子箱由接地板引出PE干线。楼内凡正常不带电而绝缘损坏时可能带电的电气设备的金属外壳，金属支架等物体均应与PE线可靠连接。

4.3、建筑物总等电位联结，应将楼内保护干线、接地干线、各种公用设施的金属管道，建筑物金属结构，钢筋混凝土基础钢筋等可靠连接。

4.4、所有洗浴卫生间设局部等电位联结。

5、电话、宽带网络系统、有线电视系统由运营商深化设计后方可实施。弱电末端插座距离不小于200mm。

项目	陕南—33号农房	图号	设计说明
----	----------	----	------

建筑用料及做法说明表

项目	适用范围	类别	做法	备注
散水	沿建筑物四周	混凝土散水	1.60厚C15混凝土撒1:1水泥沙子,压实抹光 2.150厚砂石垫层,宽出面层300 3.素土夯实,向外坡4%	
台阶	室外台阶	混凝土台阶	1.60厚C15混凝土随打随抹,上撒1:1水泥沙子压实赶光,台阶面向外坡1% 2.300厚砂石垫层分两层夯实 3.素土夯实	
地面	厨房、卫生间	地砖地面(有防水)	1.铺8~10厚地砖,干水泥擦缝 2.撒素水泥面 3.30厚1:3干硬性水泥砂浆结合层 4.2厚水泥聚合物涂膜防水层,四周翻起150高 5.1:3水泥砂浆找坡层,2%坡度坡向地漏 6.60厚C15混凝土垫层 7.素土夯实	地砖规格300×300,色彩自定
	除厨房卫生间外的其它房间	铺地砖地面	1.铺6~10厚地砖,干水泥擦缝 2.5厚1:2.5水泥砂浆粘结层 3.20厚1:3干硬性水泥砂浆结合层 4.水泥浆一道 5.60厚C15混凝土垫层 6.150厚砂石垫层 7.素土夯实	地砖规格800×800,色彩自定
楼面	厨房、卫生间	铺地砖楼面(有防水)	1.铺8~10厚地砖,干水泥擦缝 2.撒素水泥面 3.30厚1:3干硬性水泥砂浆结合层 4.2厚水泥聚合物涂膜防水层,四周翻起150高 5.1:3水泥砂浆找坡层,2%坡度坡向地漏 6.楼面	地砖规格300×300,色彩自定
	除厨房卫生间外的其它房间	铺地砖楼面	1.铺6~10厚地砖,干水泥擦缝 2.5厚1:2.5水泥砂浆粘结层 3.20厚1:3干硬性水泥砂浆结合层 4.水泥浆一道 5.钢筋混凝土楼板	规格800×800,色彩自定
踢脚	所有房间	成品踢脚	做法同墙面	150高
顶棚	所有板底	乳胶漆顶棚	1.刷无光乳胶漆 2.5厚1:2.5水泥砂浆抹面找平 3.5厚1:3水泥砂浆打底 4.刷素水泥浆一道 5.现浇或预制钢筋混凝土板	

建筑用料及做法说明表

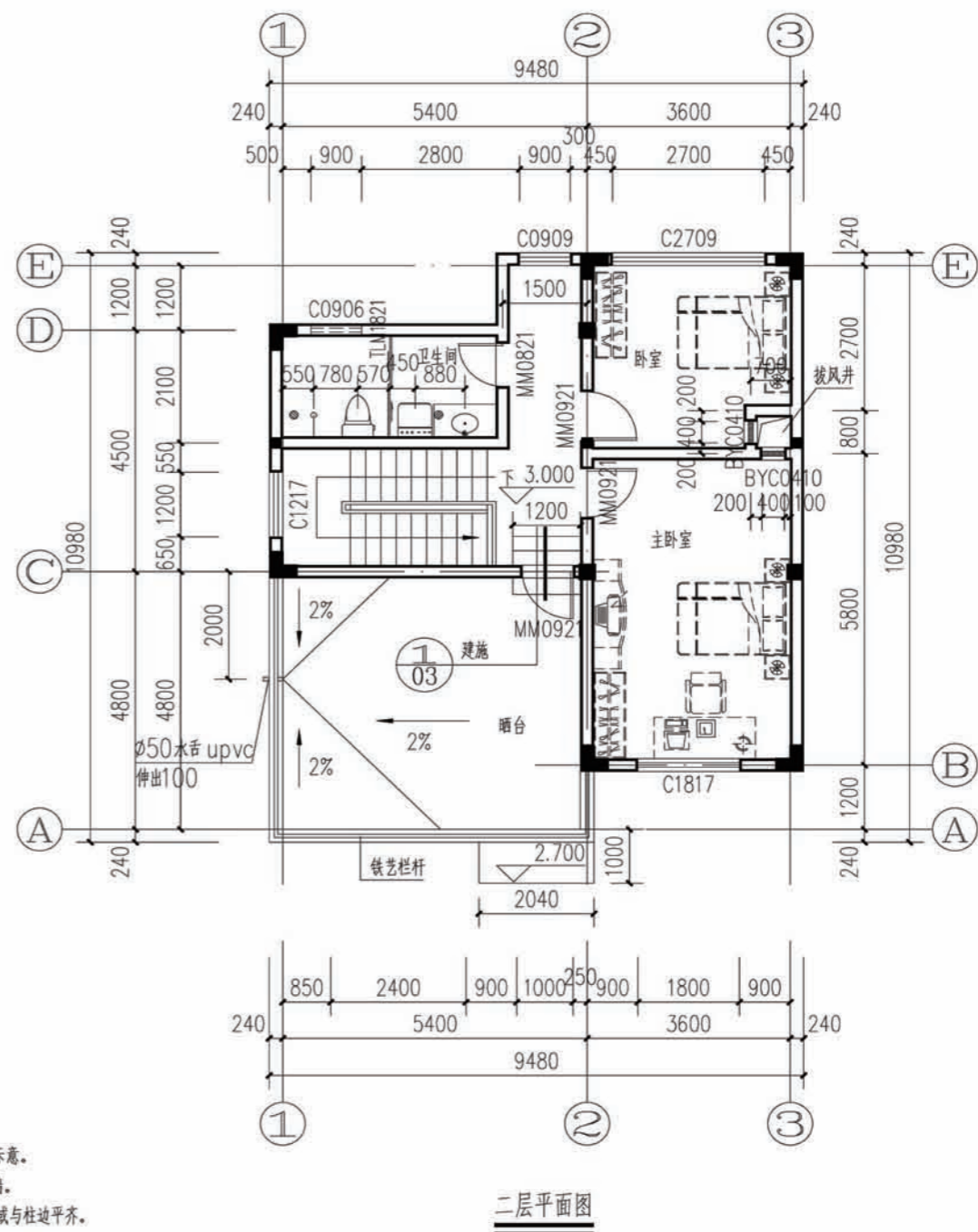
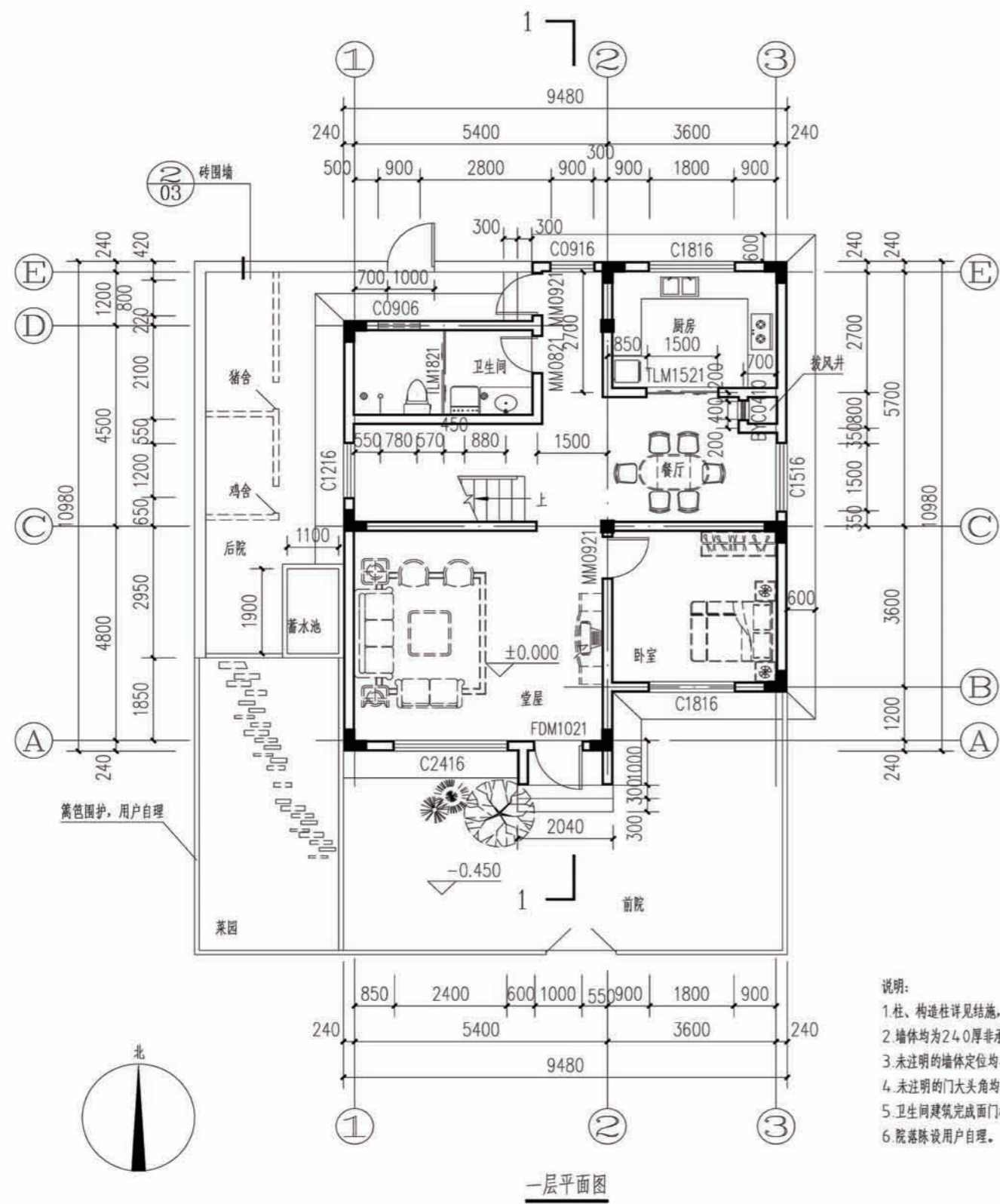
项目	适用范围	类别	做法	备注
外墙	见立面图	外墙涂料	1.喷外墙涂料 2.6厚1:2.5水泥砂浆找平层 3.5厚抗裂砂浆复合耐碱玻纤网格布一层 4.60厚EPS板 5.20厚1:3水泥砂浆找平 6.基层墙面	
	见立面图	毛面石板	1.1:1专用水泥擦缝 2.25厚毛面石板,石板背面满涂5厚1:2专用水泥粘结砂浆 3.6厚1:2.5水泥砂浆找平层 4.5厚抗裂砂浆复合耐碱玻纤网格布一层 5.60厚EPS板 6.20厚1:3水泥砂浆找平 7.基层墙面	
内墙	厨房、卫生间	彩色釉面砖或白色釉面砖	1.白水泥擦缝 2.5~8厚釉面砖 3.5厚1:2建筑胶水泥砂浆粘结层 4.10厚1:3水泥砂浆打底夯实抹平扫毛	
	除厨房和卫生间墙面	乳胶漆墙面	1.刷无光乳胶漆 2.6厚1:0.3:2.5水泥石膏砂浆抹面压实抹光	
屋面	晒台		1.40厚C20细石混凝土捣实压光,内配Φ6双向@150钢筋网片,应偏上放置,使保护层厚度≥10,按板横3~6m设分隔缝,缝宽20,缝中钢筋断开,缝内用建筑防水密封胶封严 2.干铺350g沥青卷材隔离层一层 3.4厚SBS防水卷材一道 4.20厚1:3水泥砂浆找平层 5.1:6发泡混凝土保温兼找坡,最薄处30厚找坡2%,捣实压光 6.钢筋混凝土屋面	
	坡屋面		1.小青瓦用1:1.4水泥石灰砂浆加水重3%的麻刀或耐碱短玻纤卧瓦,最薄处≥20 2.25厚1:3水泥砂浆,满铺1厚钢板网,菱孔15×40,搭接处用Φ1.2镀锌钢丝绑扎并与预埋Φ10钢筋头绑牢 3.50厚挤塑板保温层 4.2厚水泥聚合物防水涂膜一道 5.钢筋混凝土屋面板,在檐口处上翻高度与保温层厚度齐平,屋面板内预埋Φ10钢筋头@1000×1000,伸出保温层面30	
油漆	金属面	银粉漆	银粉漆二度,防锈漆一度	
	木门	调和漆	调和漆二度,底色一度	

项目

陕南-33号农房

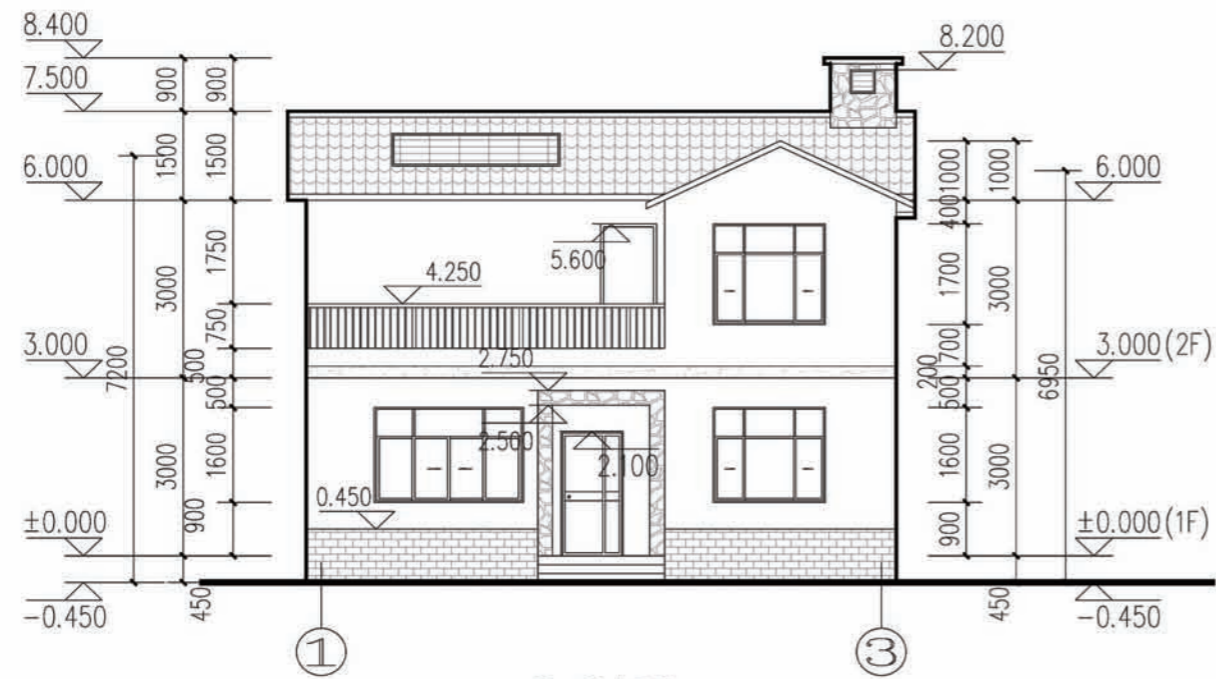
图号

建施-01

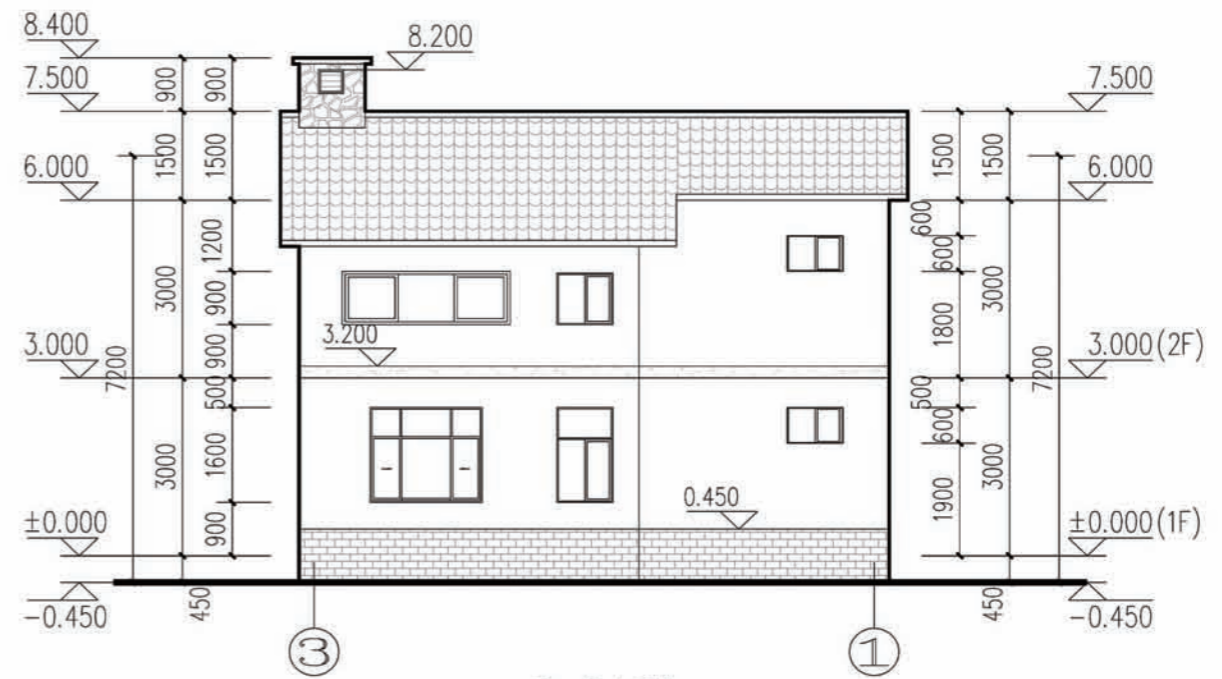


- 说明:
1. 柱、构造柱详见结施, 本图仅为示意。
 2. 墙体均为240厚非承重空心砖墙。
 3. 未注明的墙体定位均与轴线居中或与柱边平齐。
 4. 未注明的门大头角均为130。
 5. 卫生间建筑完成面门槛位标高比同层楼地面标高低20mm。
 6. 院落陈设用户自理。

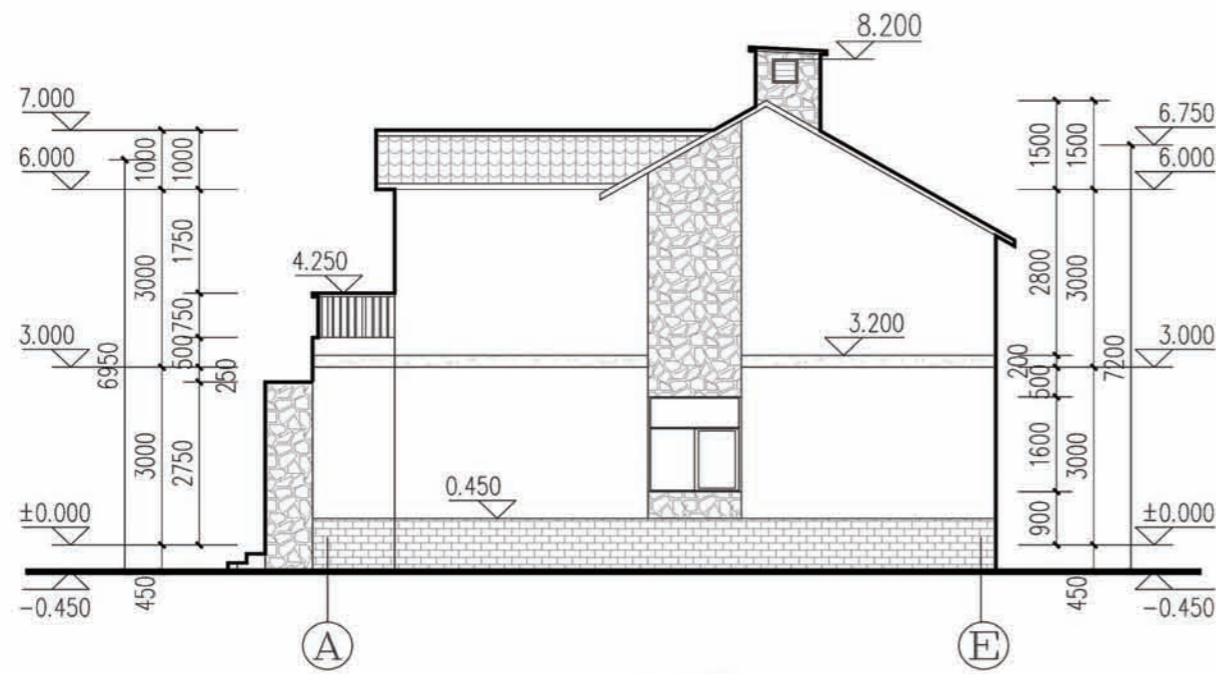
项目 陕南-33号农房 图号 建施-02



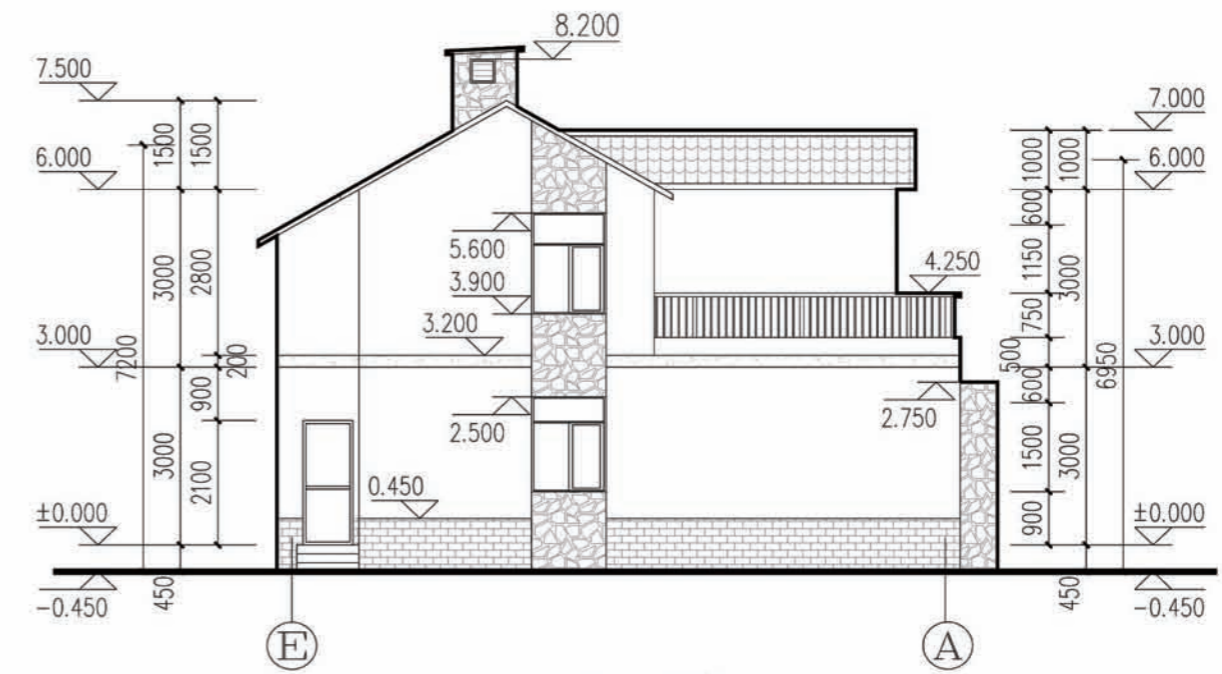
①-③立面图



③-①立面图



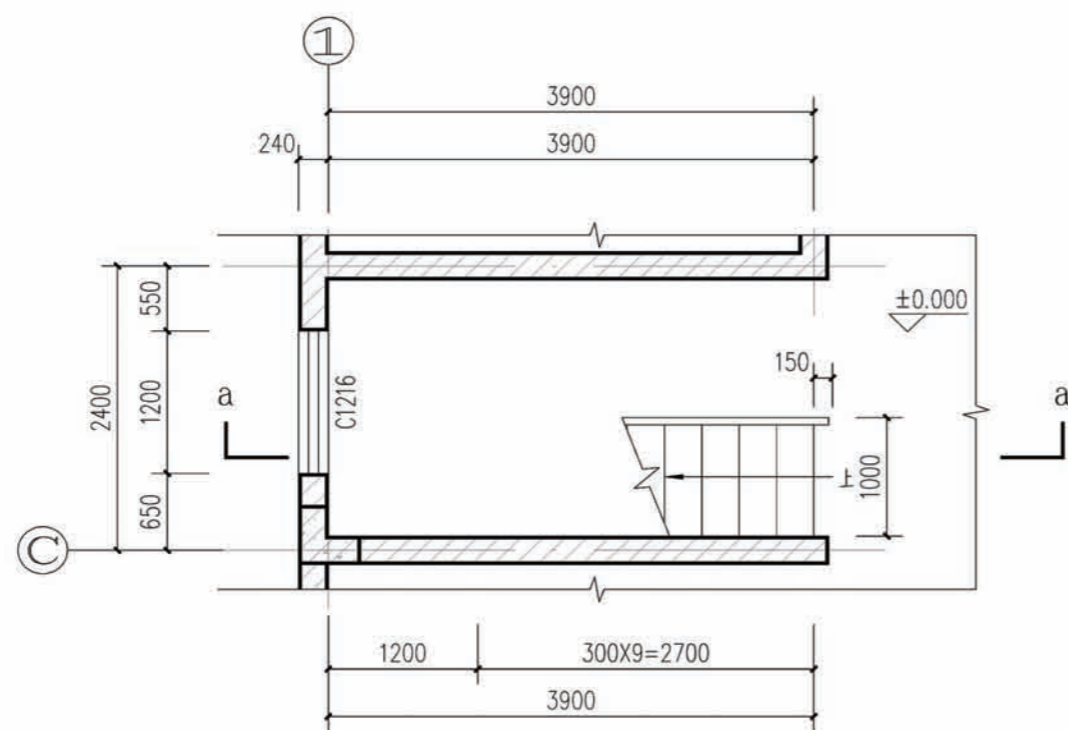
①-A立面图



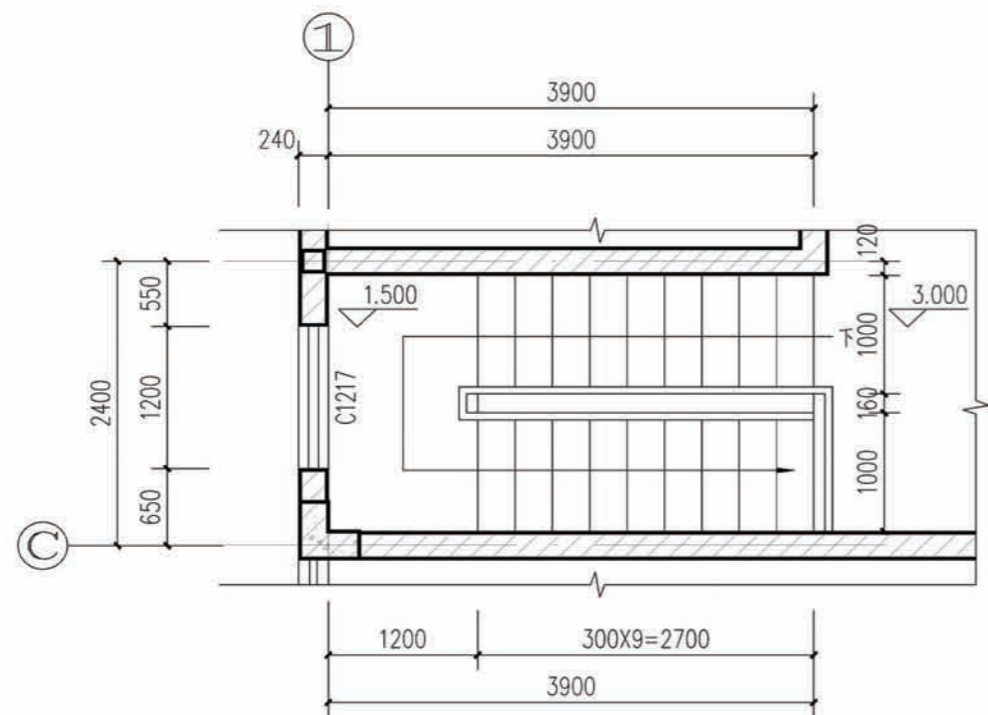
①-E立面图

- 图例:
- 灰色面砖
 - 灰色涂料
 - 贴毛面石板
 - 白色涂料
 - 瓷质小青瓦

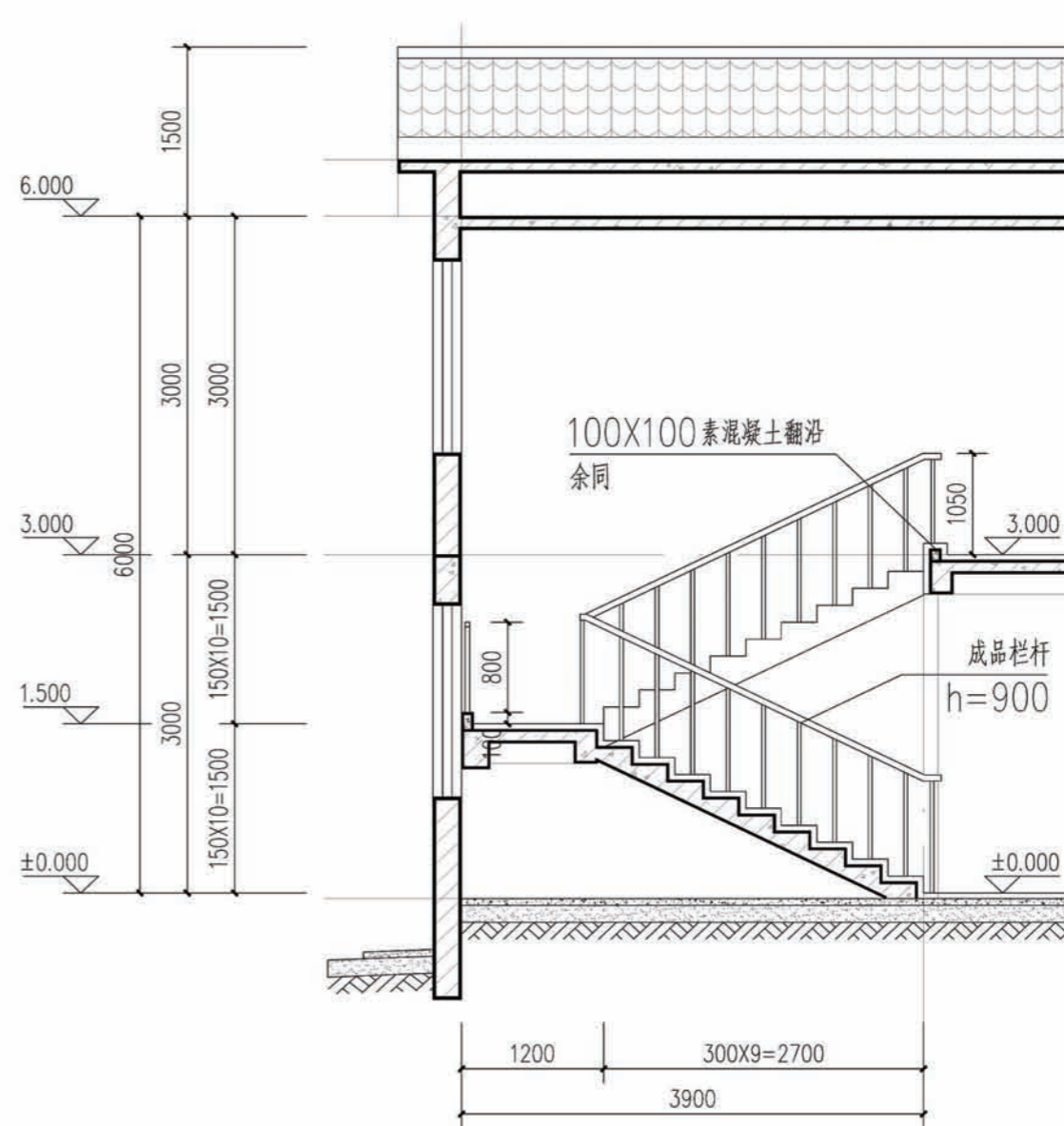
项目	陕南-33号农房	图号	建施-04
----	----------	----	-------



楼梯一层平面放大图

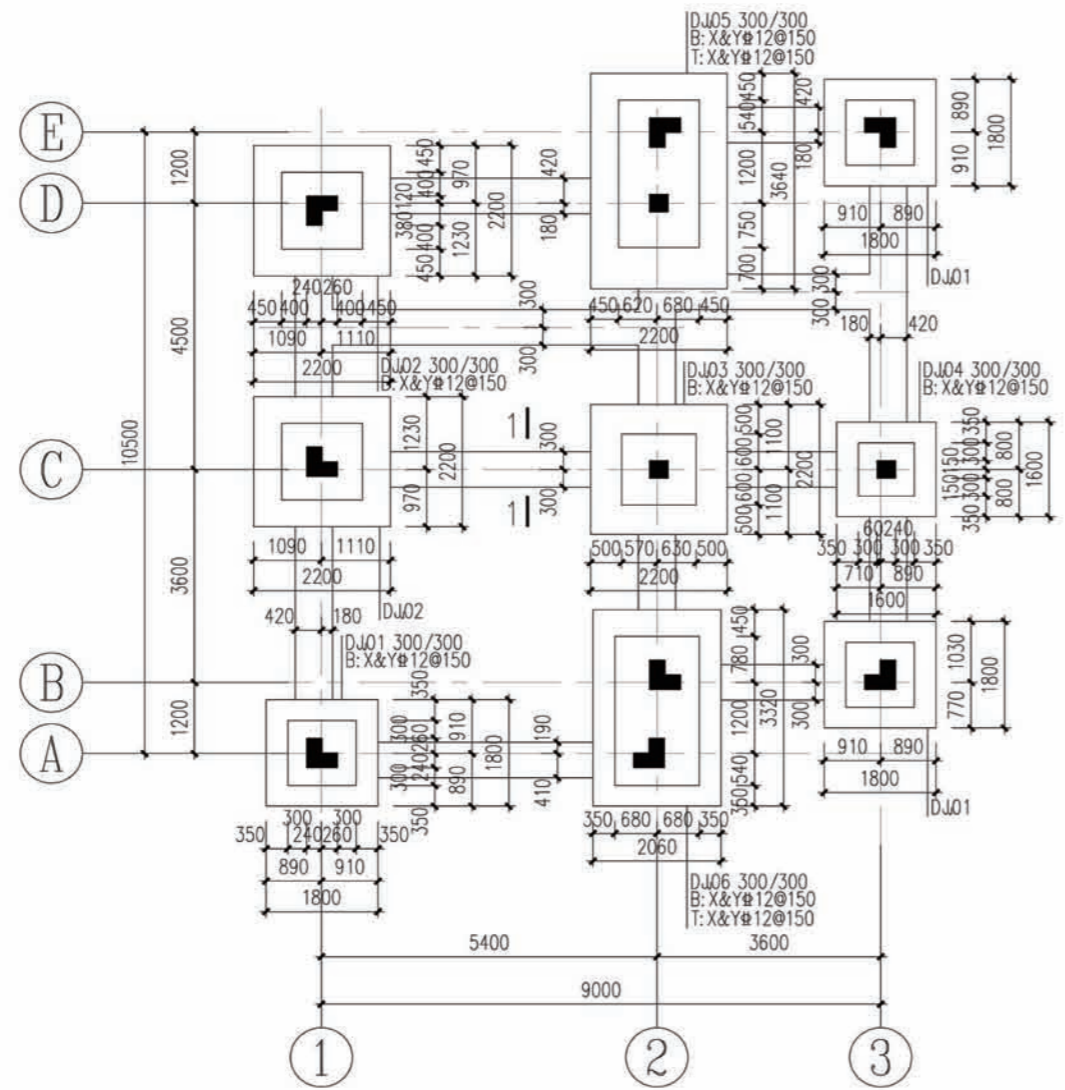


楼梯二层平面放大图

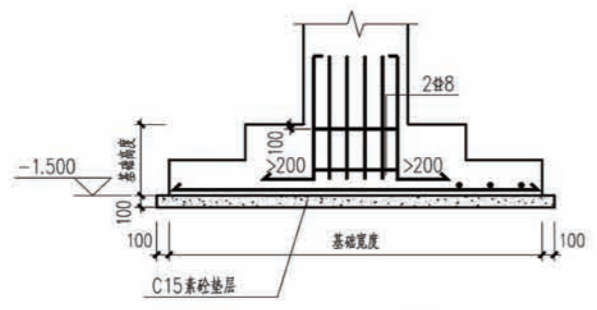


楼梯a-a剖面图

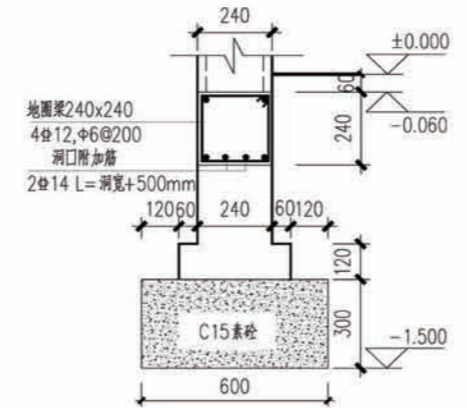
项目	陕南-33号农房	图号	建施-05
----	----------	----	-------



基础平法施工图



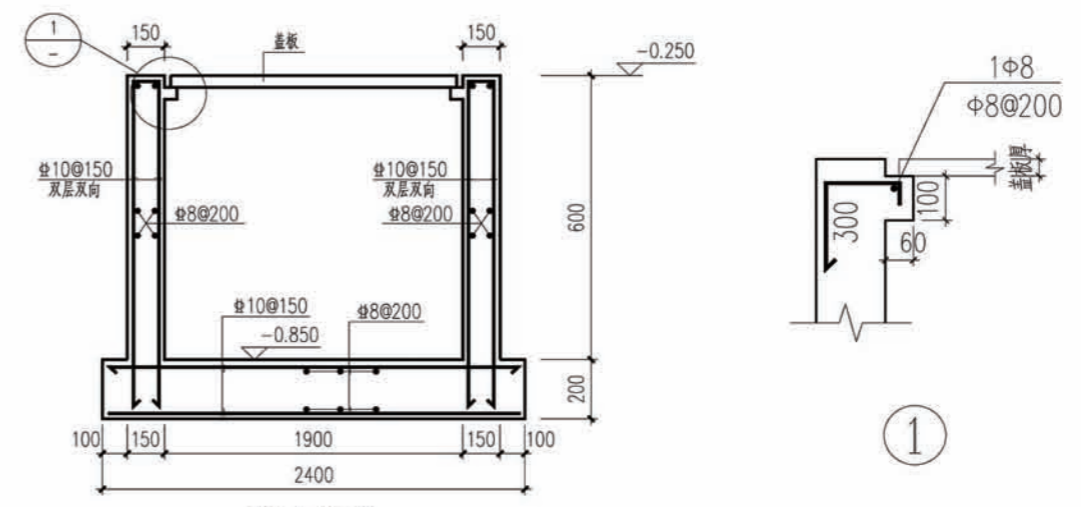
独立基础示意图



1-1 (单墙基础)

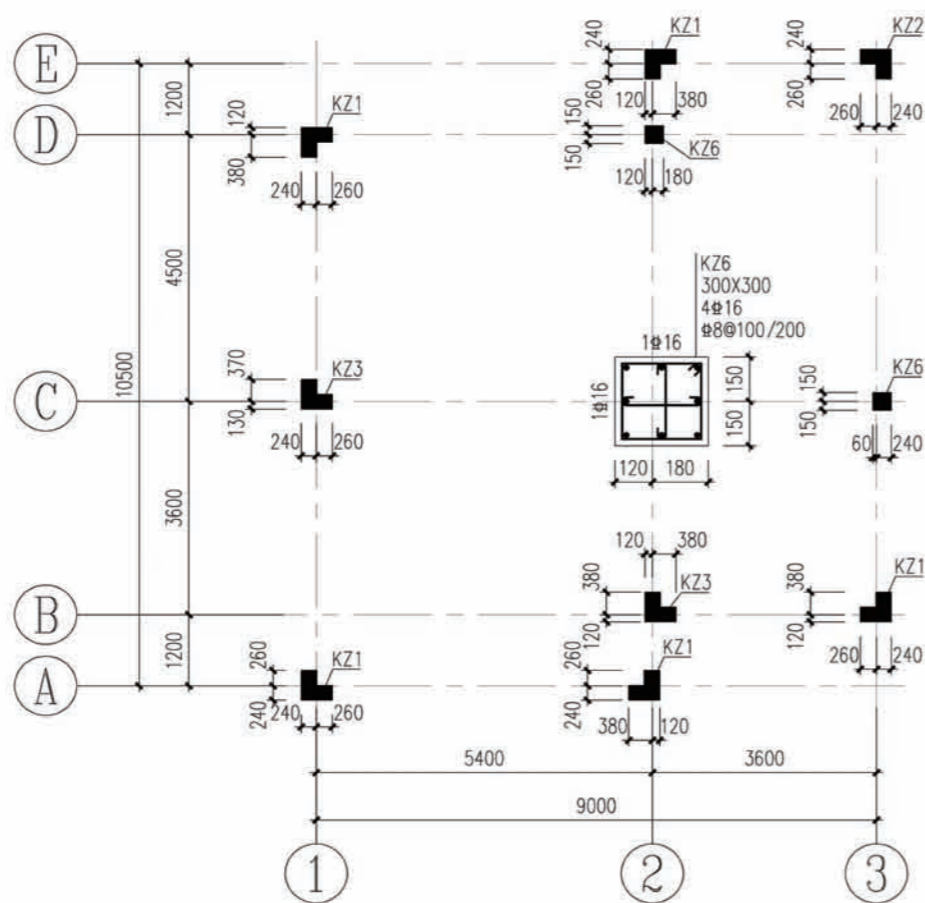
注: 1. 所有砖墙基础剖面为1-1

- 地基及基础设计说明:
1. 根据建筑专业的要求,本工程室内外高差为0.450m,基底标高为-1.500m。
 2. 本施工图进行基础设计时,按基底为黏土或粉质黏土考虑,地基承载力特征值取120kPa,将地基设计为:450mm厚3:7灰土地基或毛石地基,外放500mm;若地基为河滩地时,则必须将基础底部450mm厚3:7灰土地基变为毛石地基,毛石地基必须采用浆砌毛石,采用MU20未风化毛石,M5.0水泥砂浆;基础施工时应保证基底土均匀密实。
 3. 3:7灰土的材料要求为:
 - (1) 土料应用粉质黏土,不得含有松软杂质并应过筛,其颗粒不得大于15mm。
 - (2) 石灰应用新鲜的消石灰,其颗粒不得大于5mm。
 - (3) 3:7灰土的质量要求为:压实系数 ≥ 0.97 。
 4. 施工本图时应配合公用专业留洞及防雷接地要求施工。
 5. 基础预埋柱插筋见相应柱平法施工图;插筋的长度及与上部柱纵筋的连接构造见标准图11G101-1第57页,插筋锚固见11G101-3第59页。
 6. 本图应与建筑图配合进行地沟的施工。
 7. 一层所有240砖墙按1-1所示设置基础和圈梁,遇洞口圈梁底加筋,砖墙布置见建筑图。
 8. 独立基础下部均做100厚C15混凝土垫层,每边宽出基础100。
 9. 其余见结构总说明。

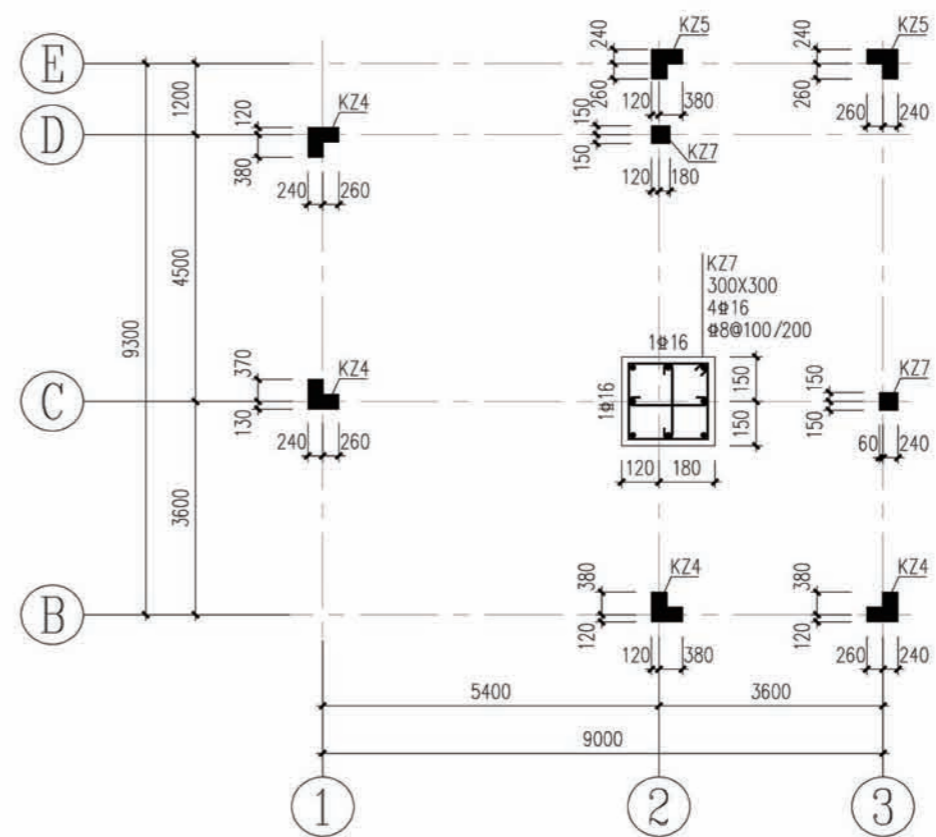


蓄水池施工图

项目	陕南-33号农房	图号	结施-01
----	----------	----	-------



▽ 基础顶面~2.950柱平法施工图



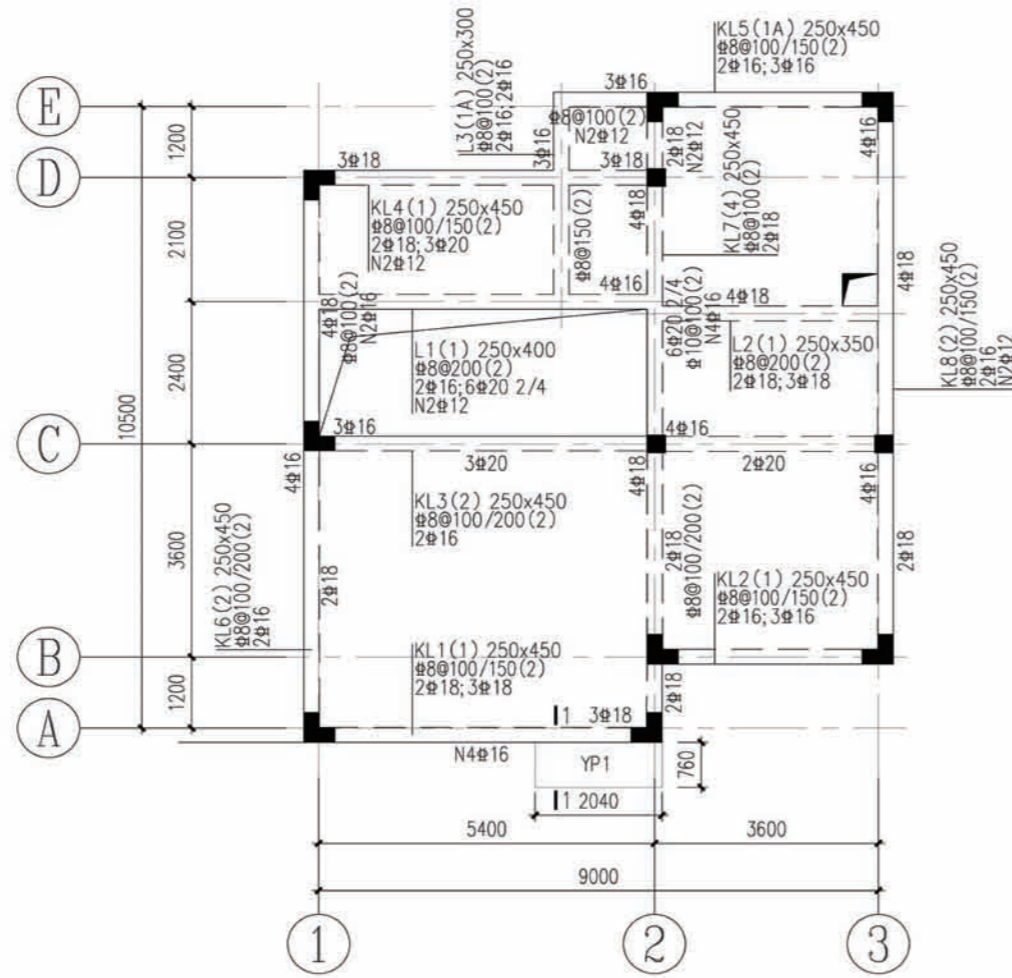
▽ 2.950~6.000柱平法施工图

说明

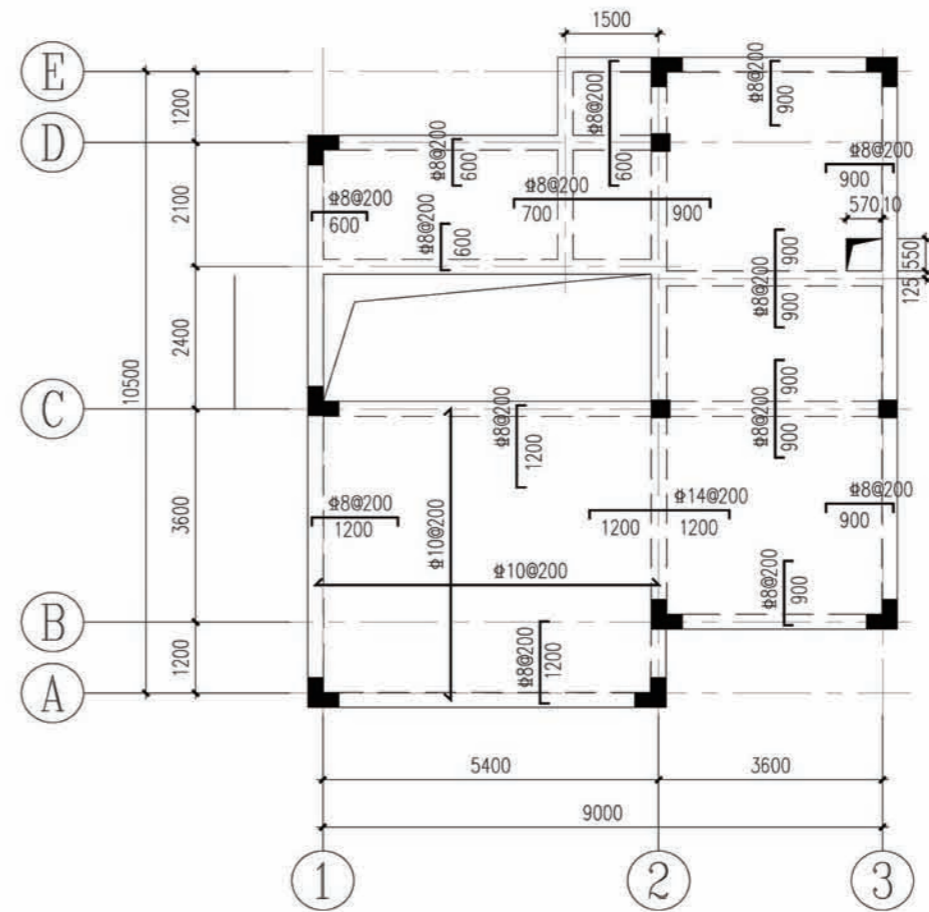
1. 混凝土采用C30。
2. 框架柱纵向钢筋连接及变截面处钢筋连接详见 11G101-1 中有关三级框架的构造详图施工。
3. 框架柱箍筋加密区范围详见11G101-1。
4. 其余见总说明。

KZ1	KZ2	KZ3	KZ4	KZ5
基础顶面~2.950	基础顶面~2.950	基础顶面~2.950	2.950~6.000	2.950~5.200
8#20	8#22	8#18	8#18	8#20
#8@100	#8@100	#8@100/200	#8@100	#8@100

项目	陕南-33号农房	图号	结施-02
----	----------	----	-------



▽2.950梁平法施工图

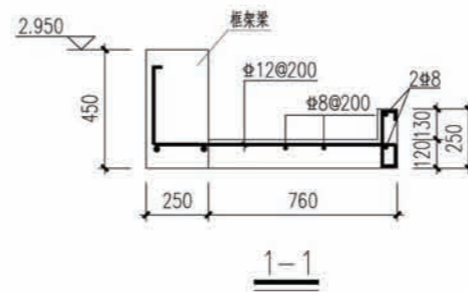


▽2.950模板施工图

h=120mm

说明:

- 1、框架梁构造按三级抗震等级施工。
- 2、所有悬挑板在梁上的锚固钢筋必须提前预留，严禁植筋。
- 3、图中未注明梁与轴线关系者均为其中心与轴线重合或梁皮与柱皮平，具体定位应结合柱平法施工图。
- 4、跨度大于6m的梁按照施工规范起拱，各区梁均同。
- 5、后砌墙体隔墙设构造柱处，施工时要注意预留构造柱插筋，其余层均同。

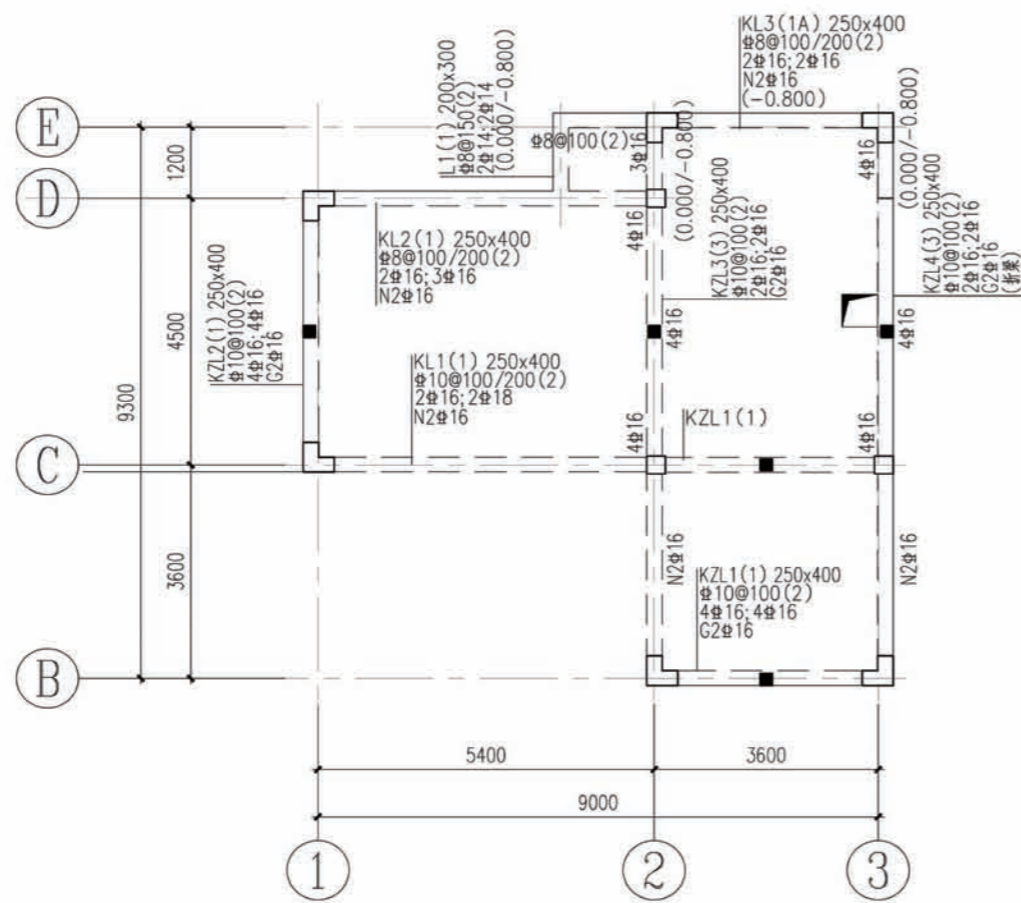


1-1

说明:

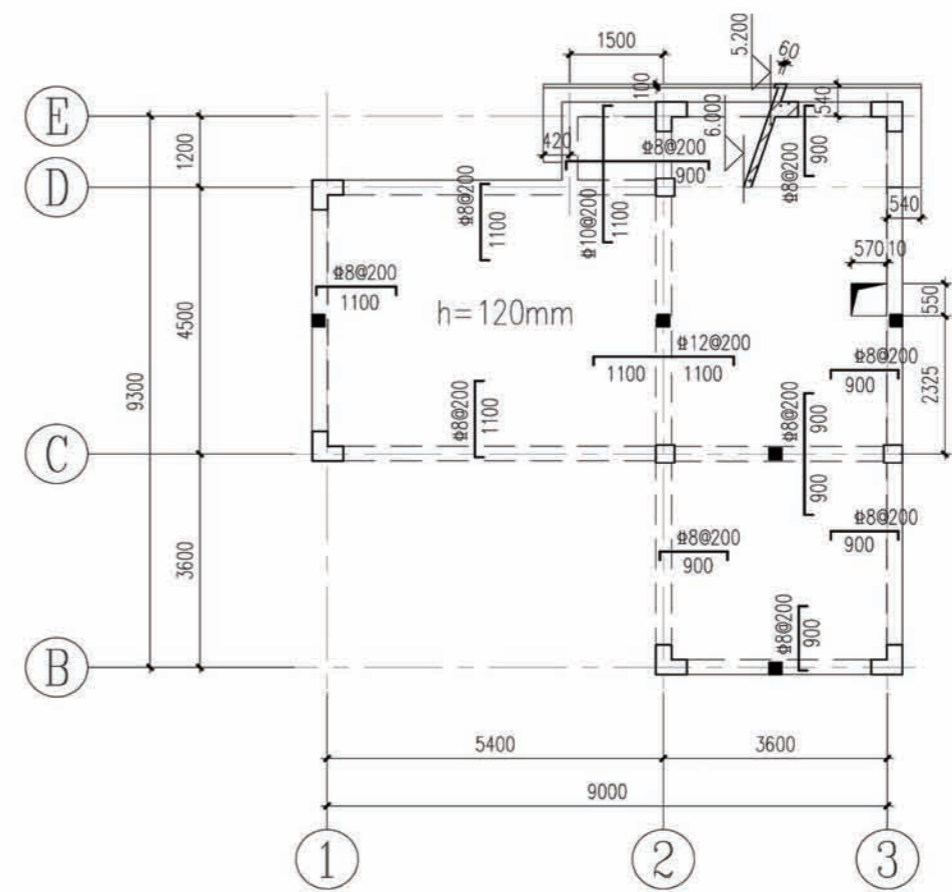
- 1、本层模板板底配筋未注明者为#8@200双向；
- 2、长向受力钢筋应置于短向钢筋之内；
- 3、墙下无梁处板底加筋2#16，锚入两侧梁内28d；
- 4、其他未详事宜见结构设计总说明；

项目	陕南-33号农房	图号	结施-03
----	----------	----	-------



▽6.000梁平法施工图

- 说明:
1. 框架梁构造按三级抗震等级施工。
 2. 所有悬挑板在梁上的锚固钢筋必须提前预留，严禁植筋。
 3. 图中未注明梁与轴线关系者均为其中心与轴线重合或梁皮与柱皮平，具体定位应结合柱平法施工图。
 4. 跨度大于6m的梁按照施工规范起拱，各区梁均同。
 5. 后砌墙体隔墙设构造柱处，施工梁时注意预留构造柱插筋，其余层均同。

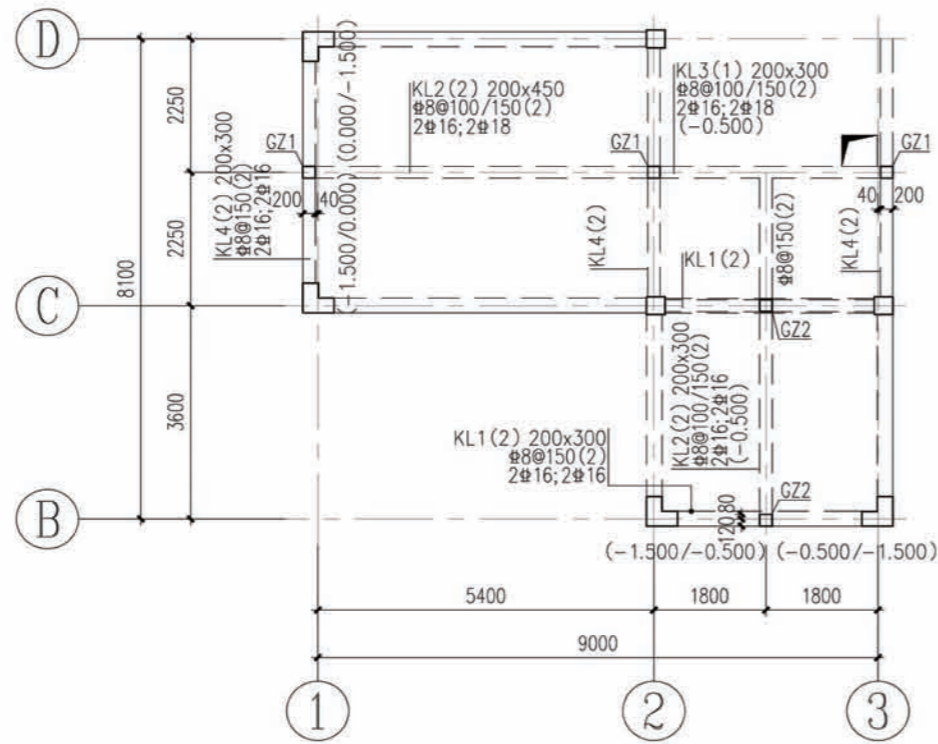


▽6.000模板施工图

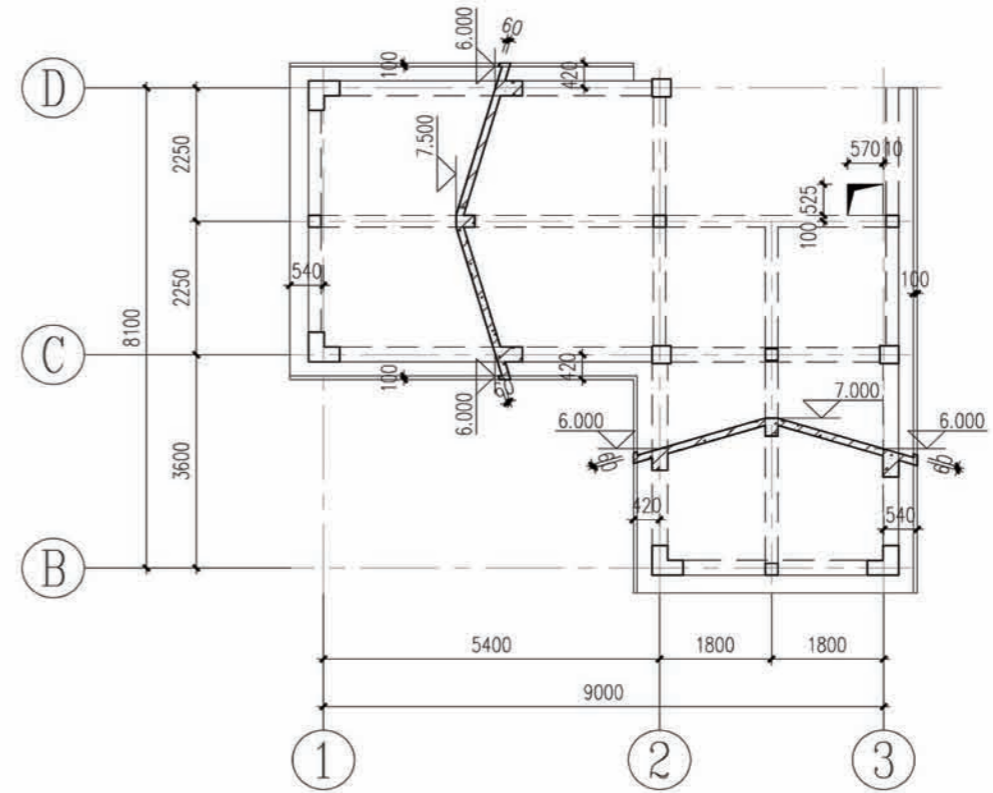
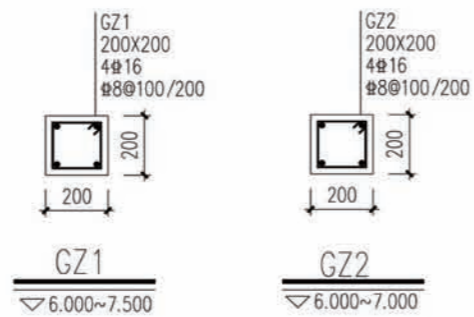
h=100mm

- 说明:
1. 本层模板板底配筋未注明者为#8@200双向；
 2. 长向受力钢筋应置于短向钢筋之内；
 3. 折梁钢筋构造见标准图11G101-1第88页；
 4. 将屋面板屋檐出向上折起，板内钢筋同时向上折起；
 5. 墙下无梁处板底加筋2#16，锚入两侧梁内28d；
 6. 其他未详事宜见结构设计总说明；

项目	陕南-33号农房	图号	结施-04
----	----------	----	-------



▽7.500坡屋面梁平法施工图



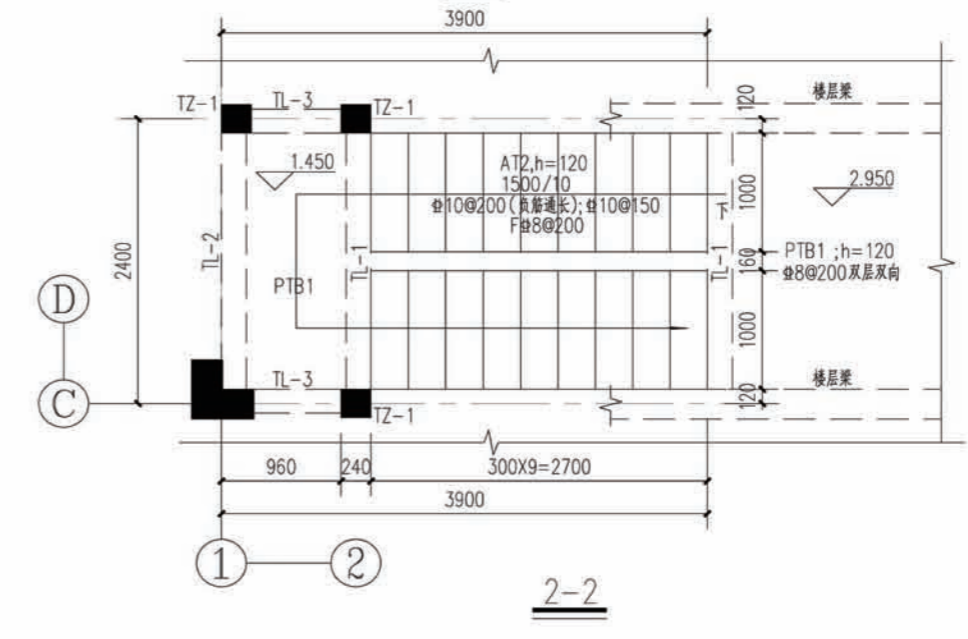
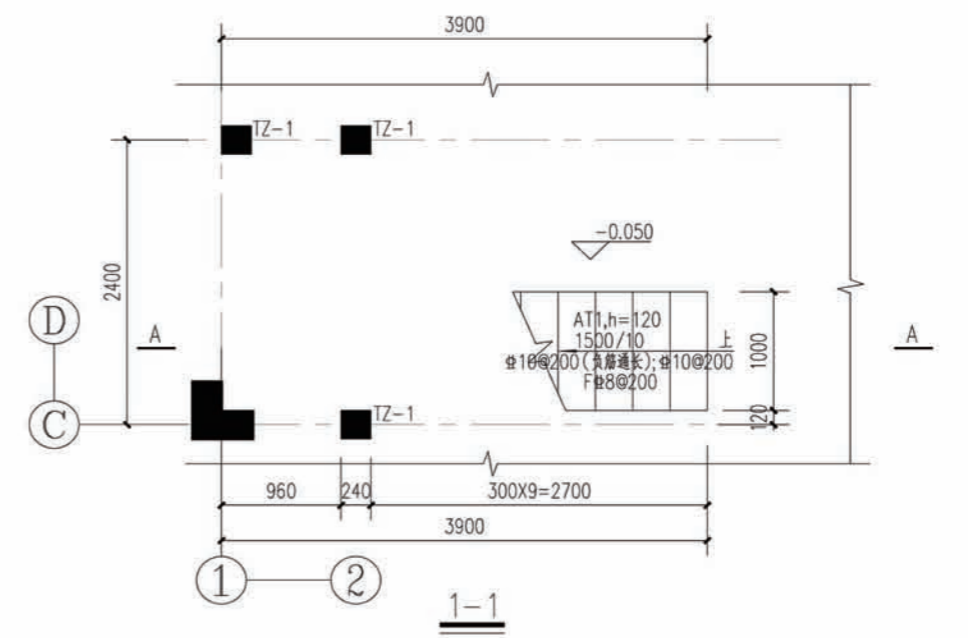
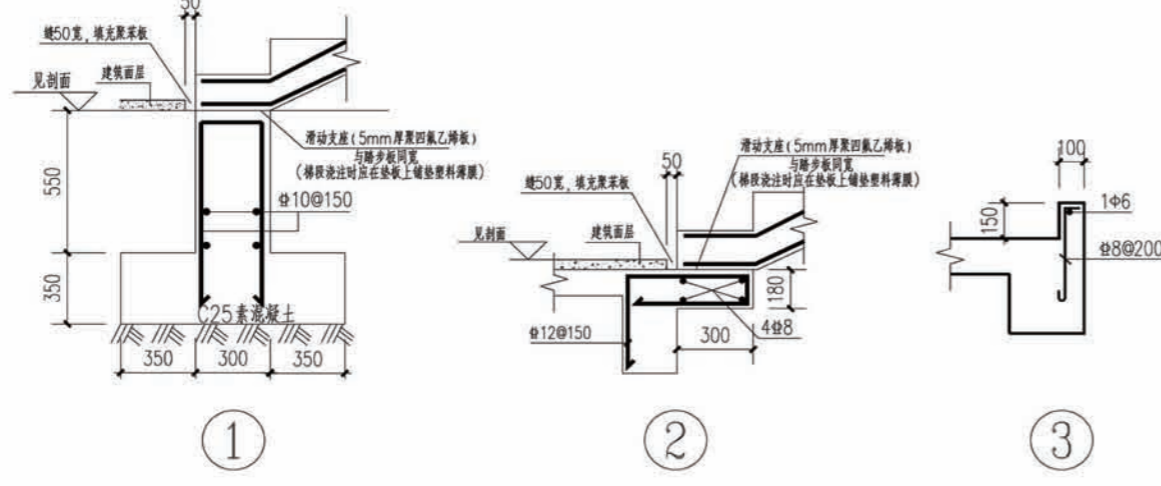
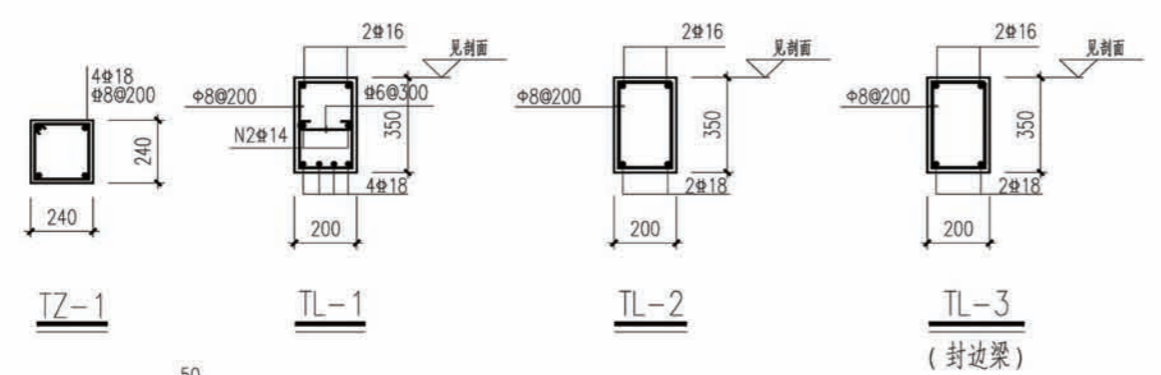
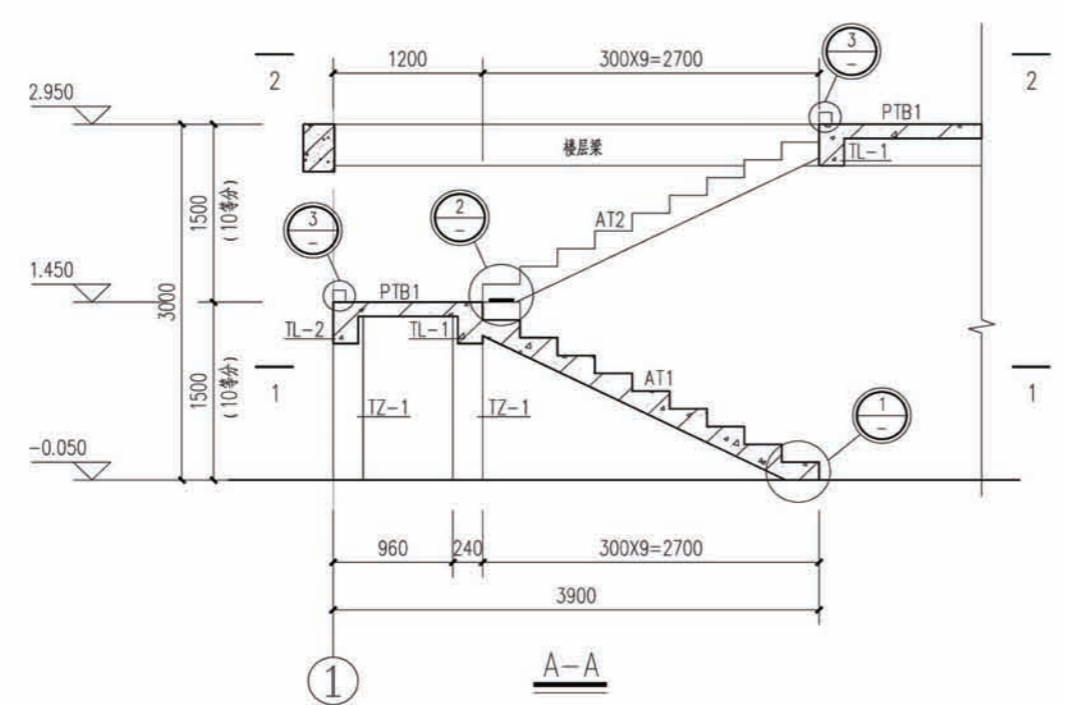
▽7.500坡屋面模板施工图

h=120mm

说明:

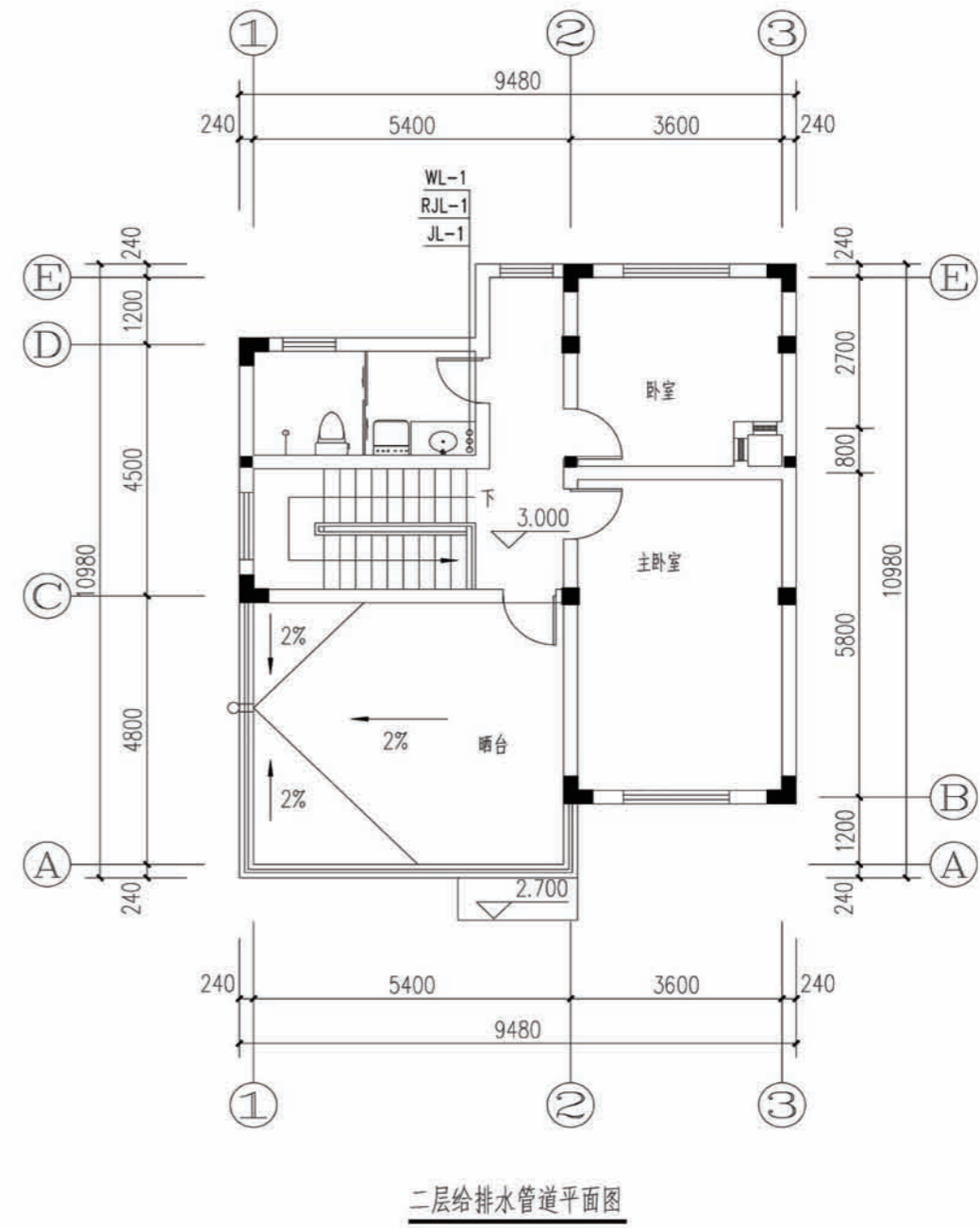
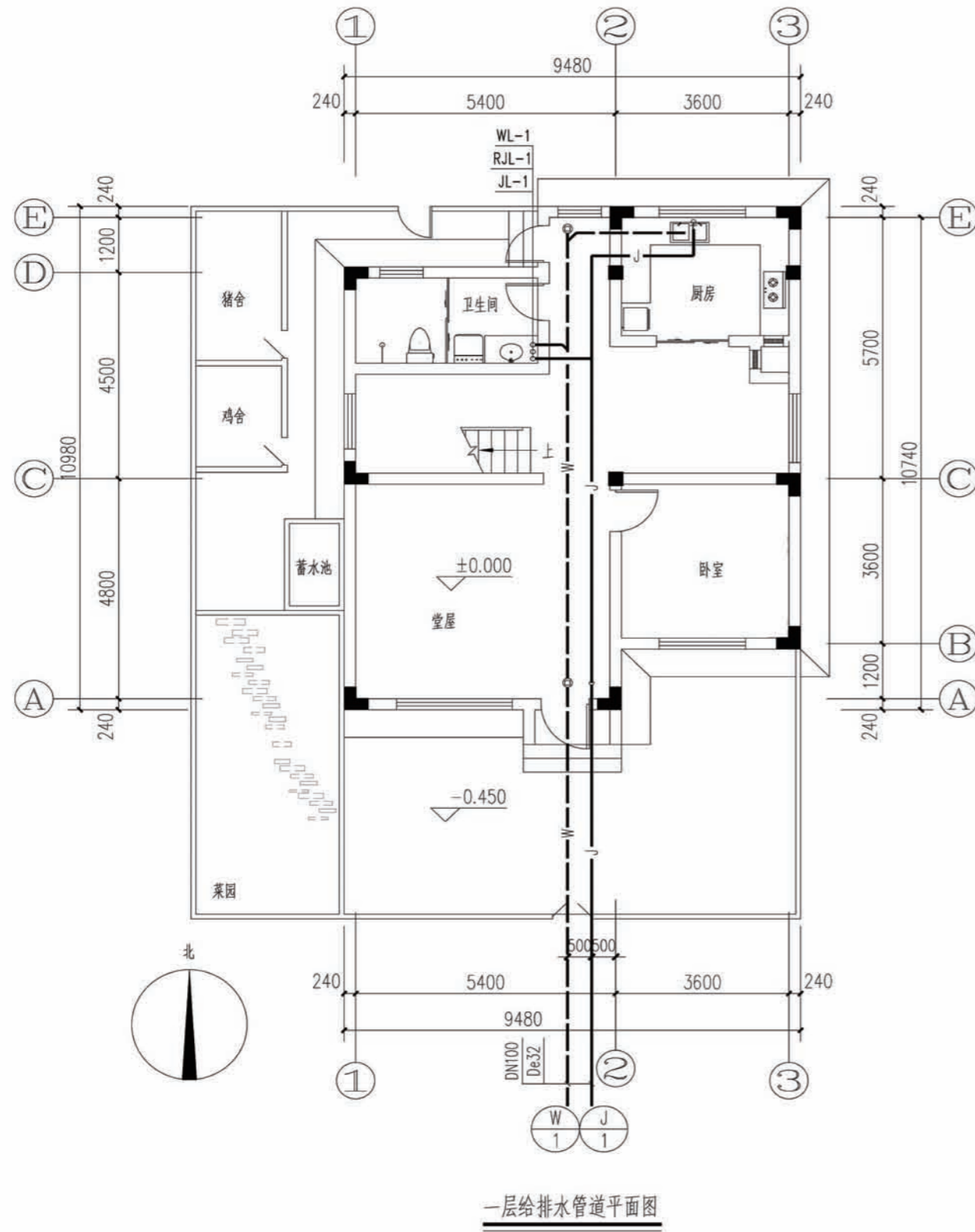
1. 本层模板配筋为#8@200双层双向;
2. 长向受力钢筋应置于短向钢筋之内;
3. 将屋面板屋檐向上折起, 板内钢筋同时向上折起;
4. 其他未详事宜见结构设计总说明.

项目	陕南-33号农房	图号	结施-05
----	----------	----	-------

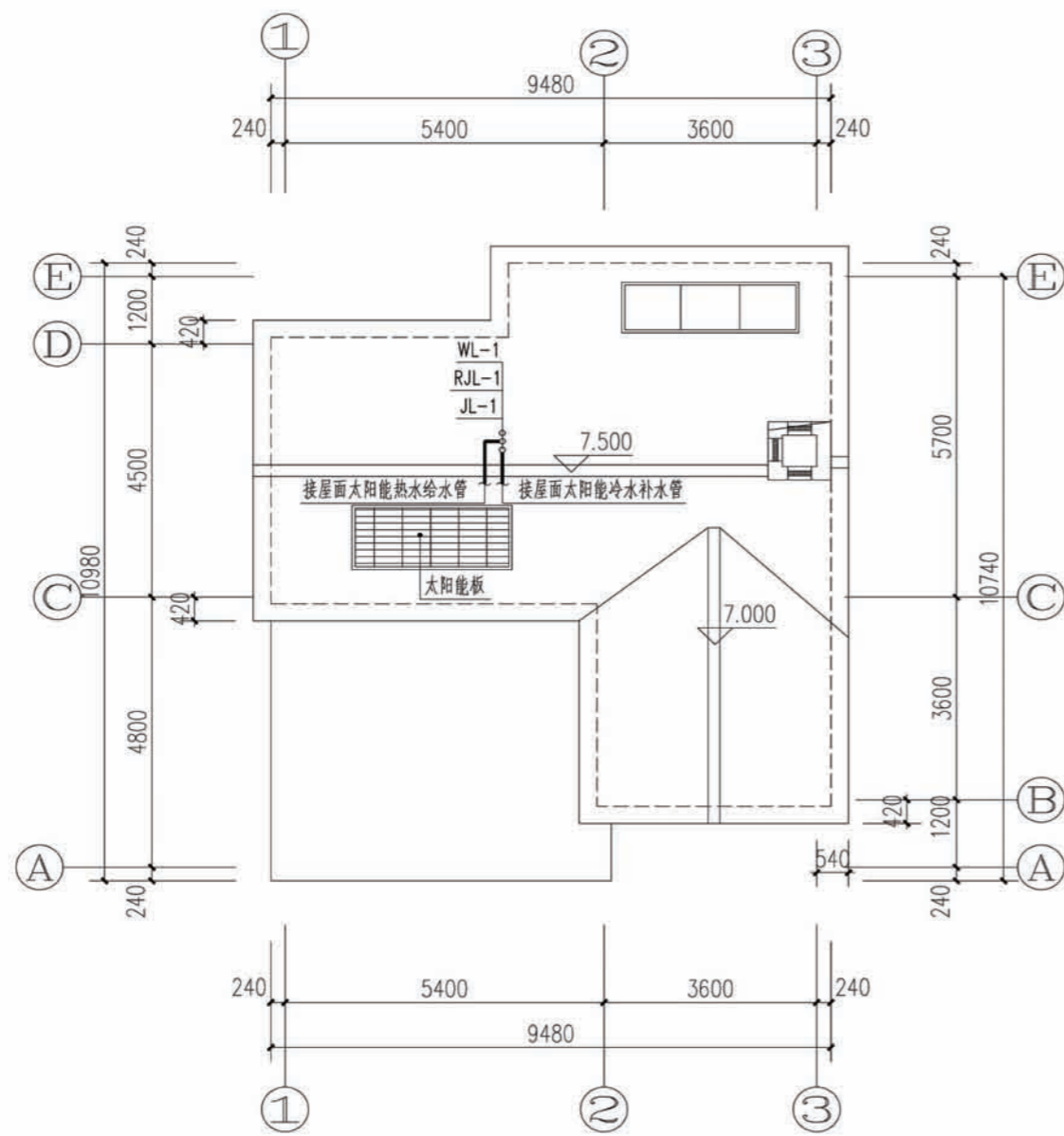


- 说明:
- 1、混凝土采用C30;
 - 2、楼梯平面位置见平面图;
 - 3、本图为平法表示,须与11G101-2配合使用;
 - 4、钢筋伸入支座,满足锚固长度,梯段板负筋拉通;
 - 5、楼梯钢筋先放大样,核对无误后再下料施工。

项目	陕南-33号农房	图号	结施-06
----	----------	----	-------



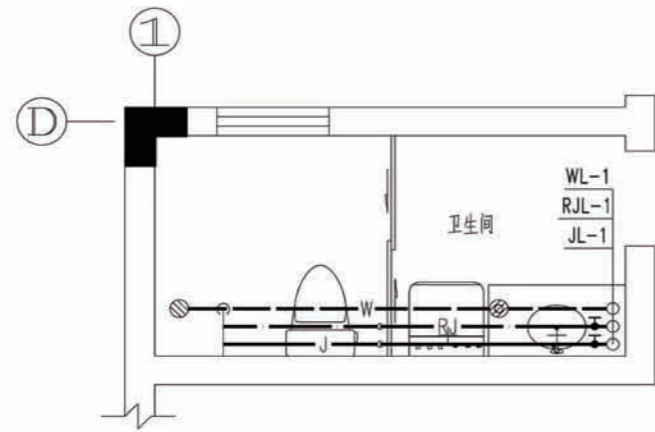
项目	陕南-33号农房	图号	水施-01
----	----------	----	-------



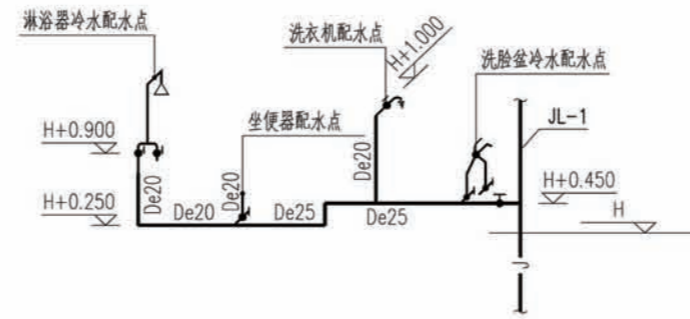
屋面给排水管道平面图

名称	图例	名称	图例
给水管及立管	— J — ○ JL —	陶瓷耐磨皮带水嘴	— + — ↗
热水管及立管	— RJ — ○ RJL —	洗脸盆水嘴	— + — ↗
排水管及立管	— W — ○ WL —	洗涤盆水嘴	— + — ↗
管道进户管	⊕ ⊗	坐便器进水角阀	↓
截止阀	— + —	防返溢地漏	⊙ Y
厨房洗涤盆	□	带洗衣机插口地漏	⊙ Y
坐便器	⌒	存水弯	U
台式洗脸盆	□	清扫口	— ⊕ — T
淋浴器	↑ ↓	检查口	— T —
洗衣机	□	通气帽	⊙

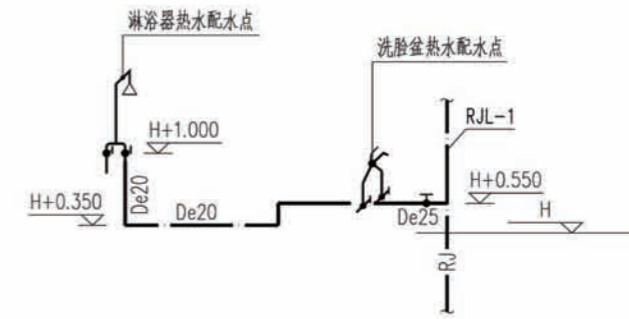
项目 陕南-33号农房 图号 水施-02



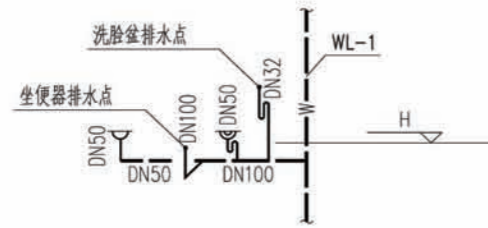
卫生间给排水管道大样图



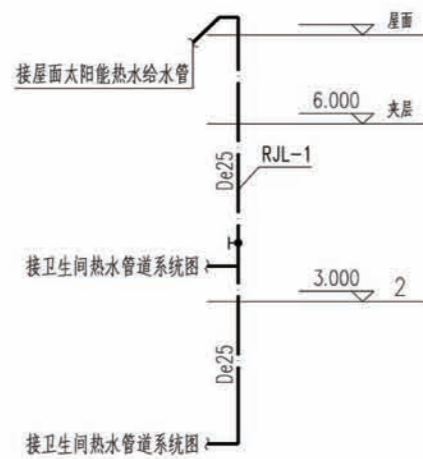
卫生间给水管道系统图



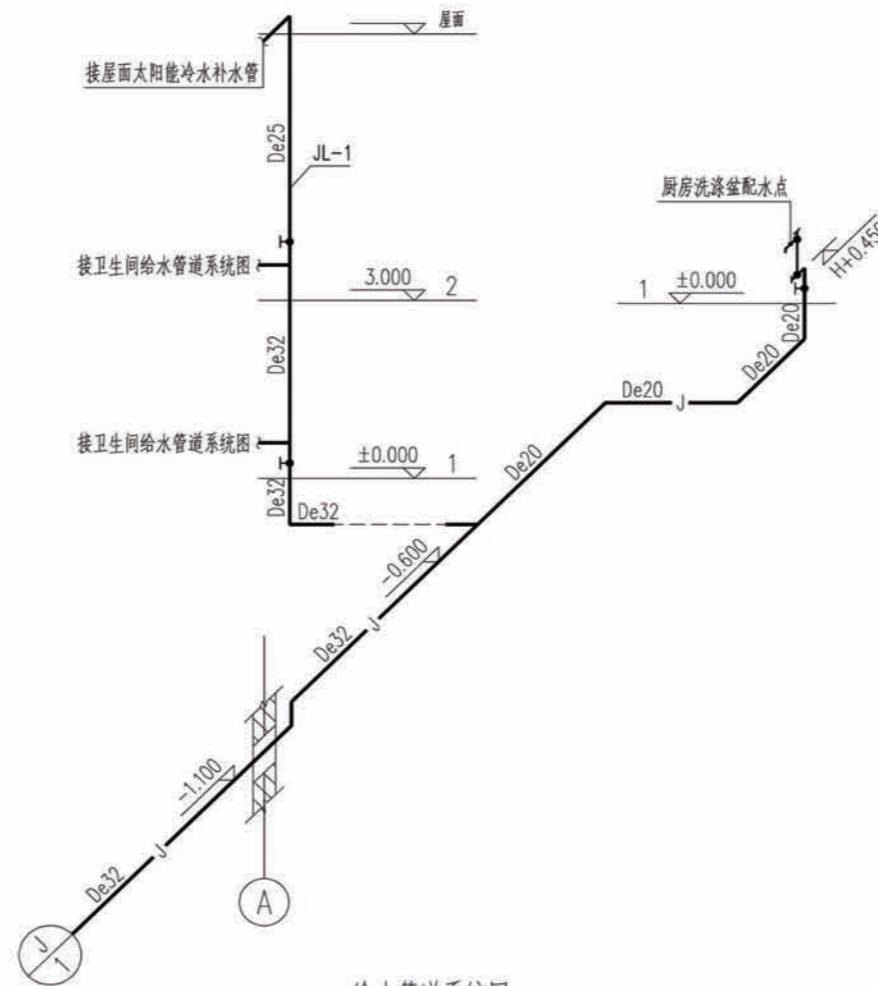
卫生间热水管道系统图



卫生间排水管道系统图



热水管道系统图



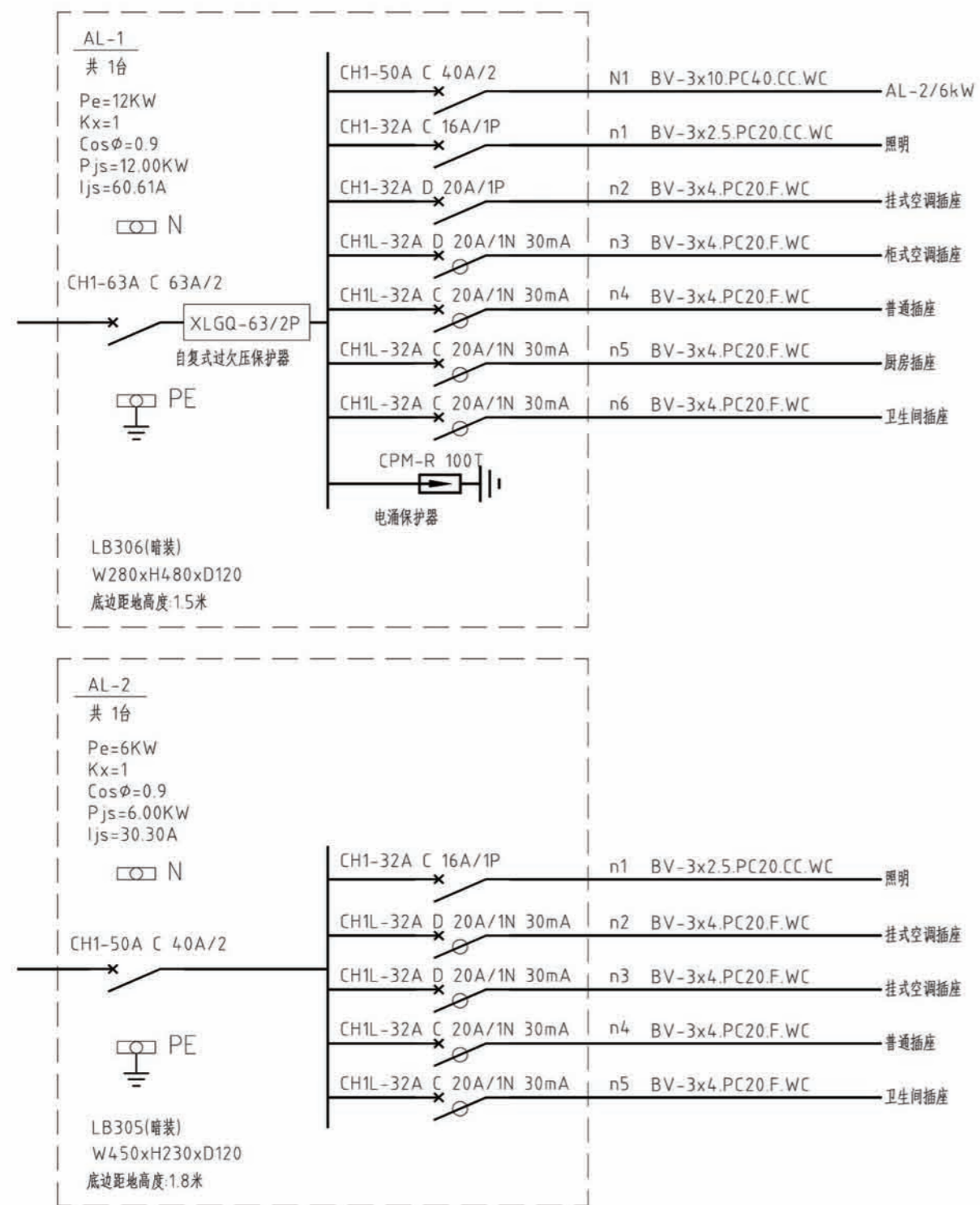
给水管道系统图



排水管道系统图

- 注:
- 1、排水横干管坡度:
DN100 $i=0.020$
DN75 $i=0.025$
 - 2、排水横支管坡度为 $i=0.026$ 。
 - 3、图中H为当层完成地面标高。

项目 陕南-33号农房 图号 水施-03

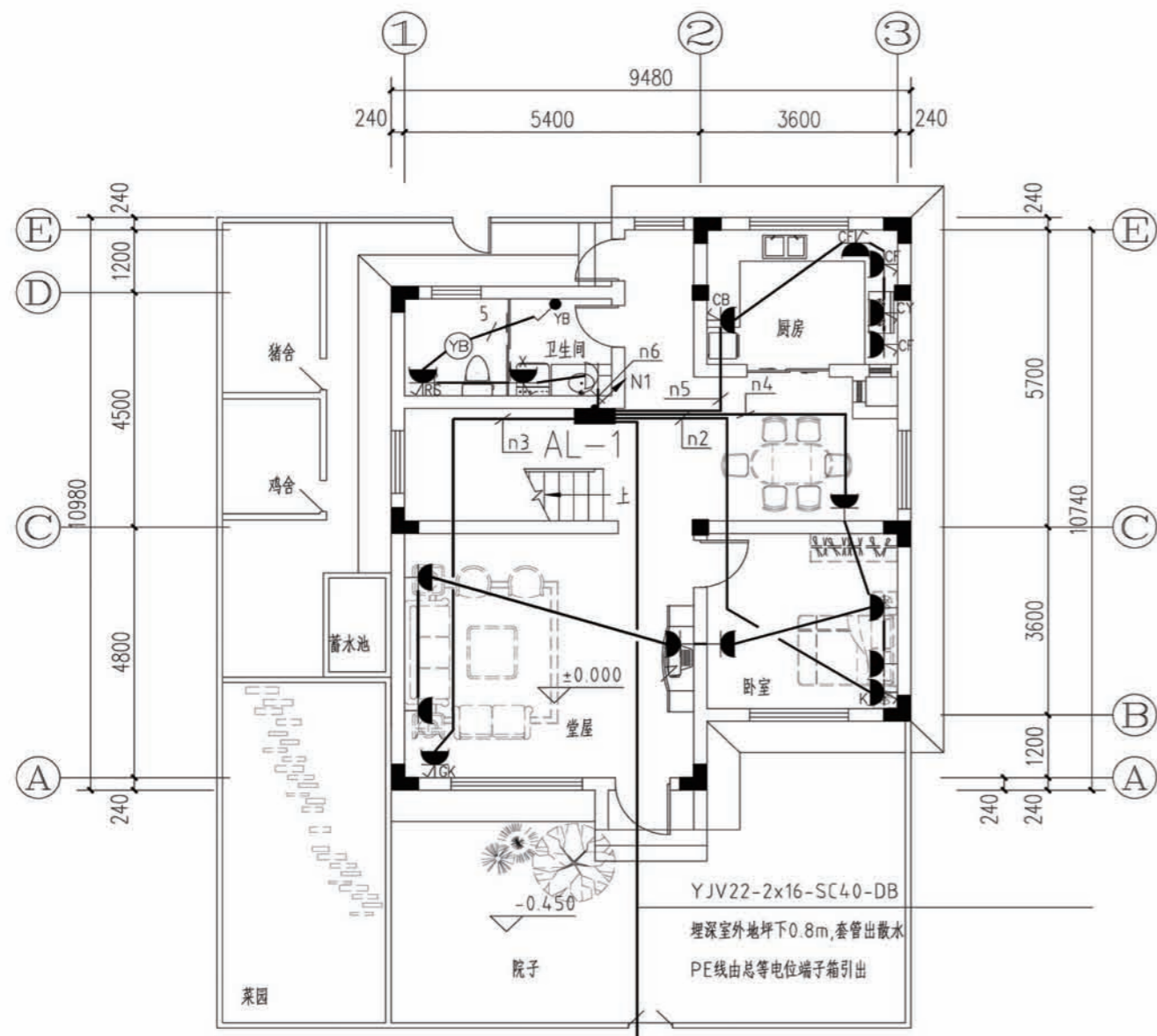


说明: 图中配电箱(箱)尺寸均为参考值, 生产厂家可根据一次线路做相应调整。

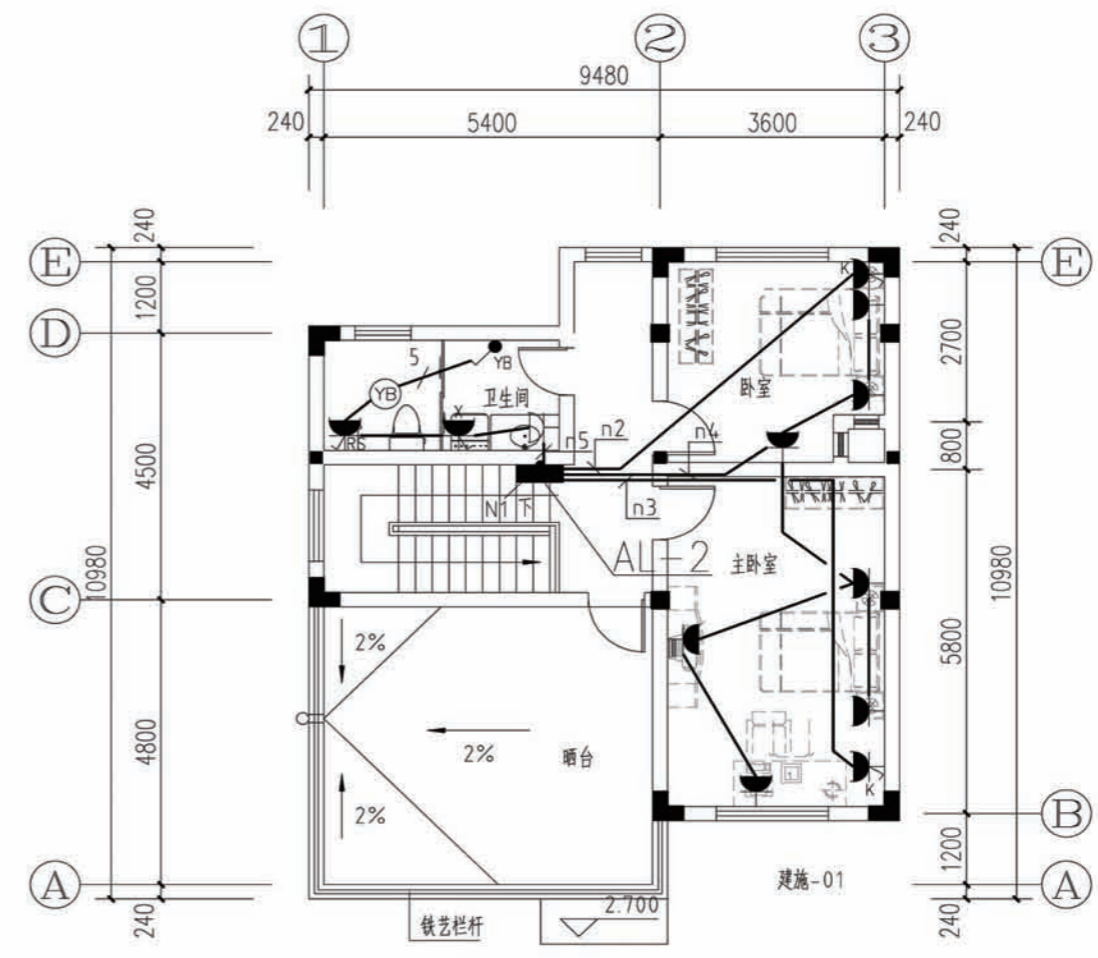
项目	图例	名称	型号及规格	安高(m)	备注
1		二三孔组合插座	AC250V 10A 86型	0.3	带安全门
2		挂式空调插座	AC250V 16A 86型	2.0	带开关
3		柜式空调插座	AC250V 16A 86型	0.3	带开关、带安全门
4		抽油烟机插座	AC250V 10A 86型	1.8	带开关、带防溅盒
5		厨房插座	AC250V 10A 九孔 118型	1.3	带安全门
6		洗衣机插座	AC250V 10A 86型	1.5	带安全门、带防溅盒
7		卫生间热水器插座	AC250V 10A 86型	2.3	带开关、带防溅盒
8		冰箱插座	AC250V 10A 86型	0.5	带开关、带防溅盒
9		防溅插座	AC250V 10A 86型	1.5	带安全门、带防溅盒
10		户内弱电箱	DB-2A国际箱	0.5	
11		电视插座	TV接口86型	0.3	
12		网络插座	RJ45接口86型	0.3	
13		电话插座	RJ45接口86型	0.3	

注: 图中高度为距建筑楼面(面层)高度。设备数量以平面为准

图例及材料规格一



一层配电平面图

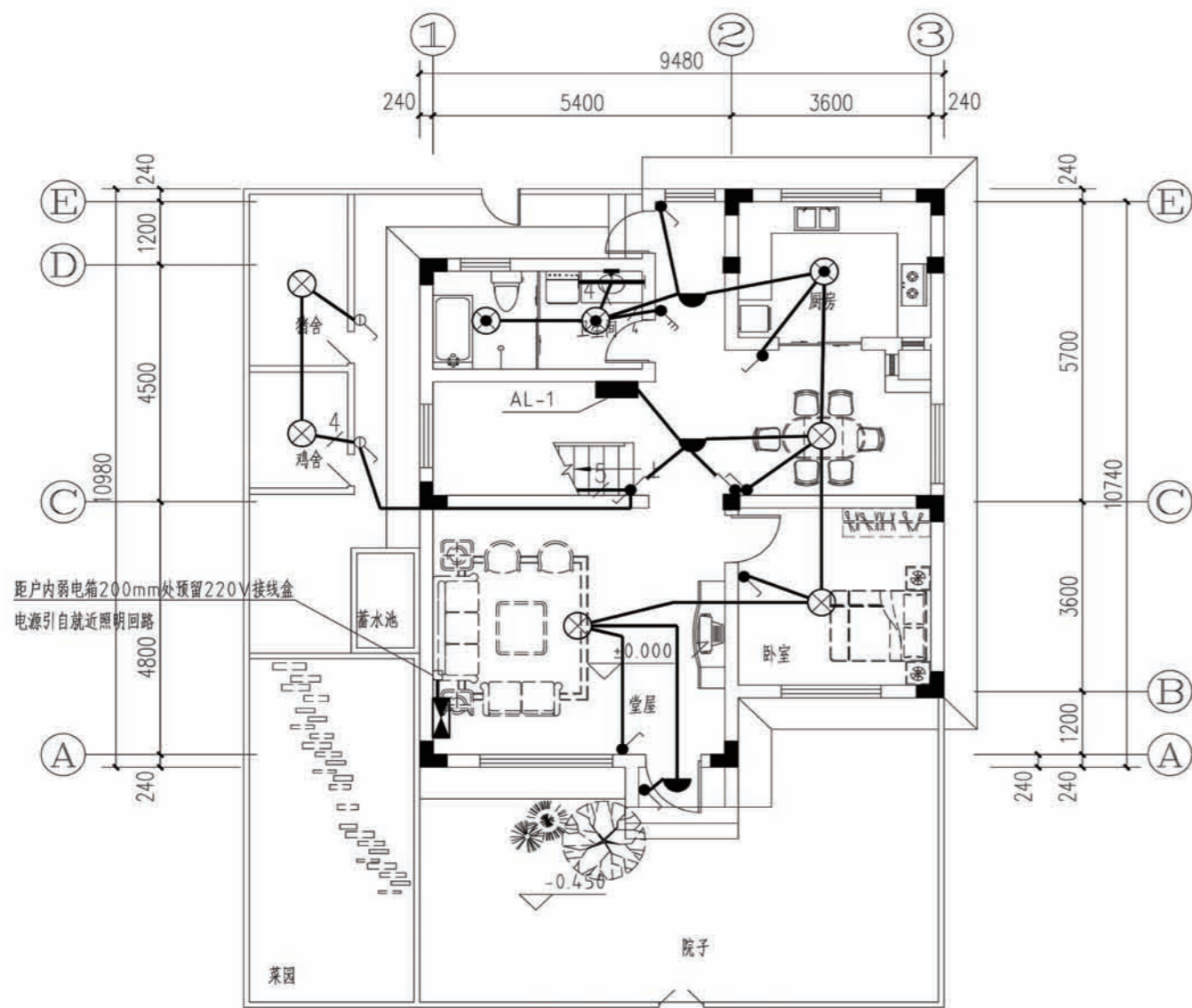


二层配电平面图

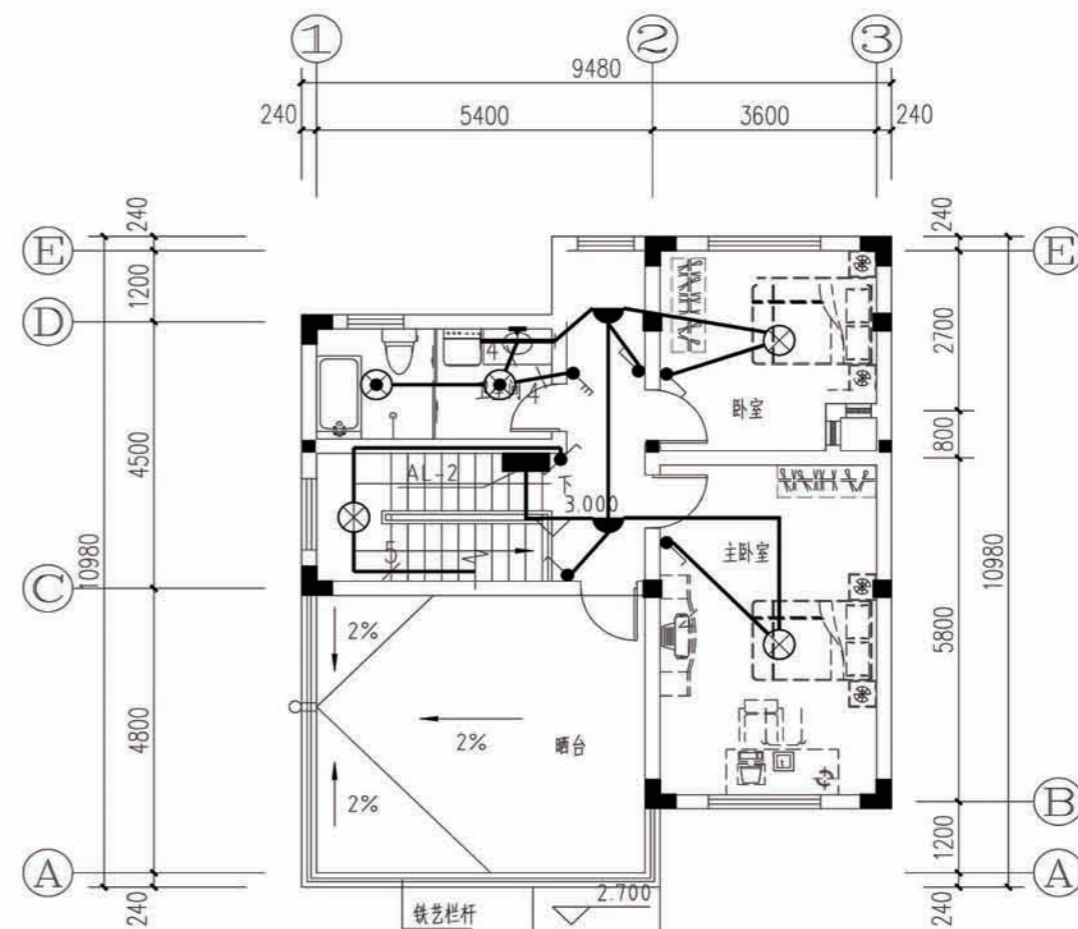
项目	陕南-33号农房	图号	电施-02
----	----------	----	-------

图例及材料规格二

项目	图例	名称	型号及规格	安高(m)	备注
1	■	配电箱	见配电箱接线图		
2	◐	吸顶灯	用户自定	吸顶	
3	⊗	普通灯	用户自定	吸顶	
4	⊗	防水防尘灯	用户自定	吸顶	
5	—	镜前灯	用户自定	镜前2米	
6	⚡	双控开关	AC250V 10A 86型	1.3米	带指示灯
7	⚡	单、双、三、四联扳把开关	AC250V 10A 86型	1.3米	带指示灯



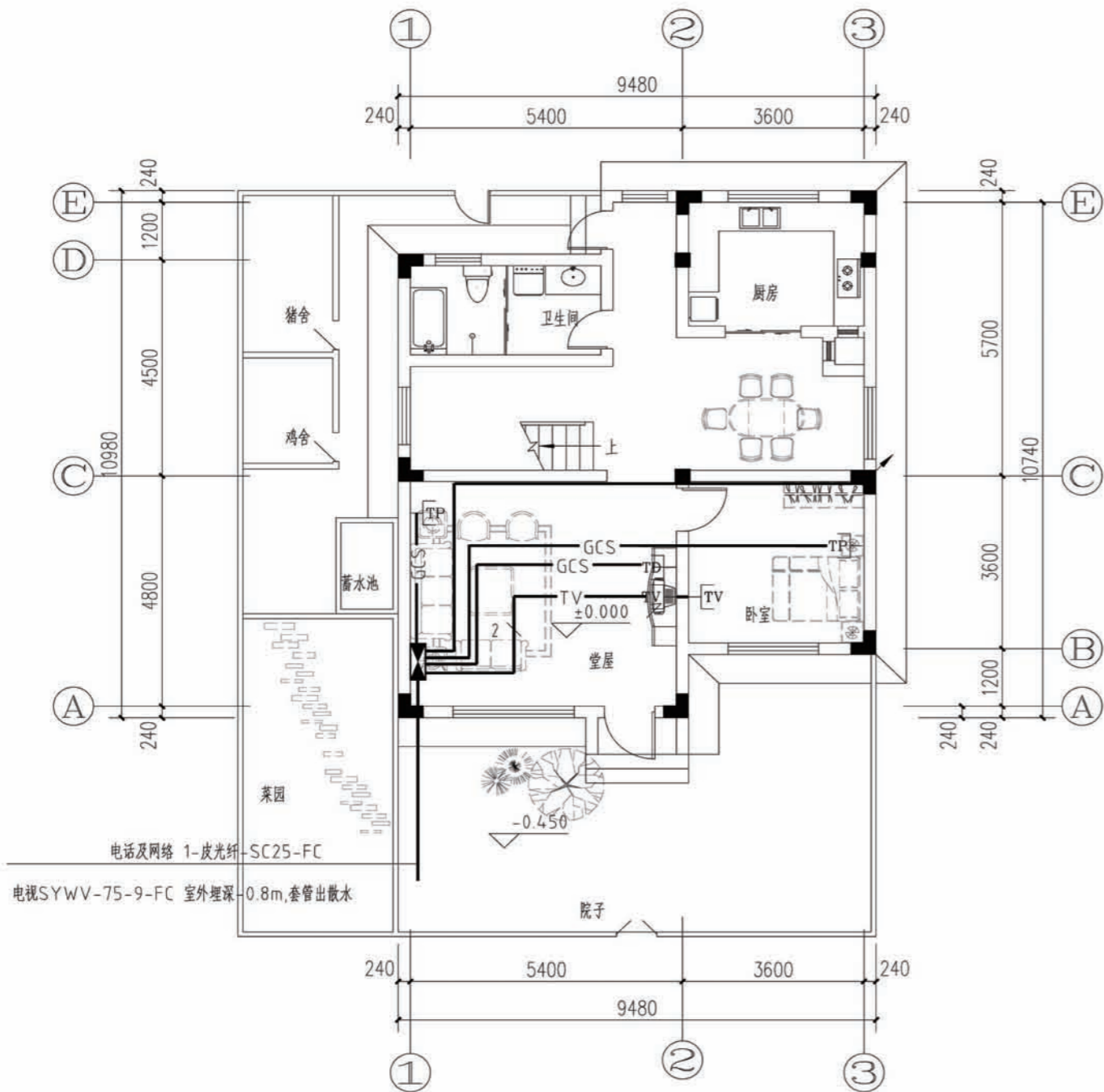
一层照明平面图



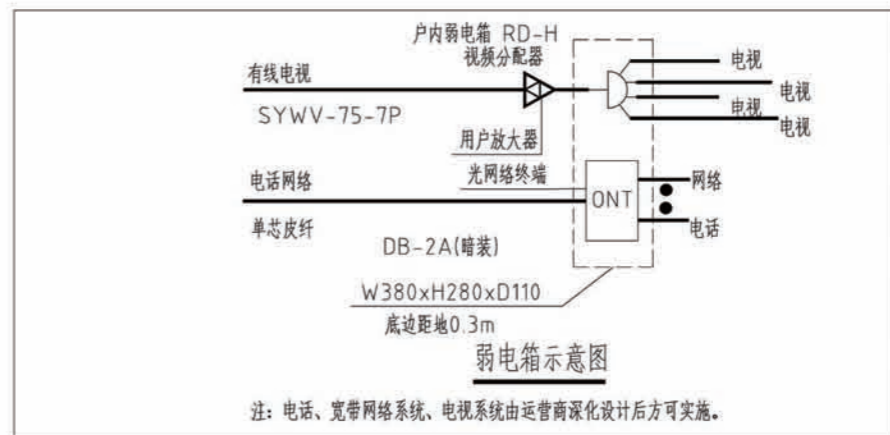
二层照明平面图

项目 陕南-33号农房 图号 电施-03

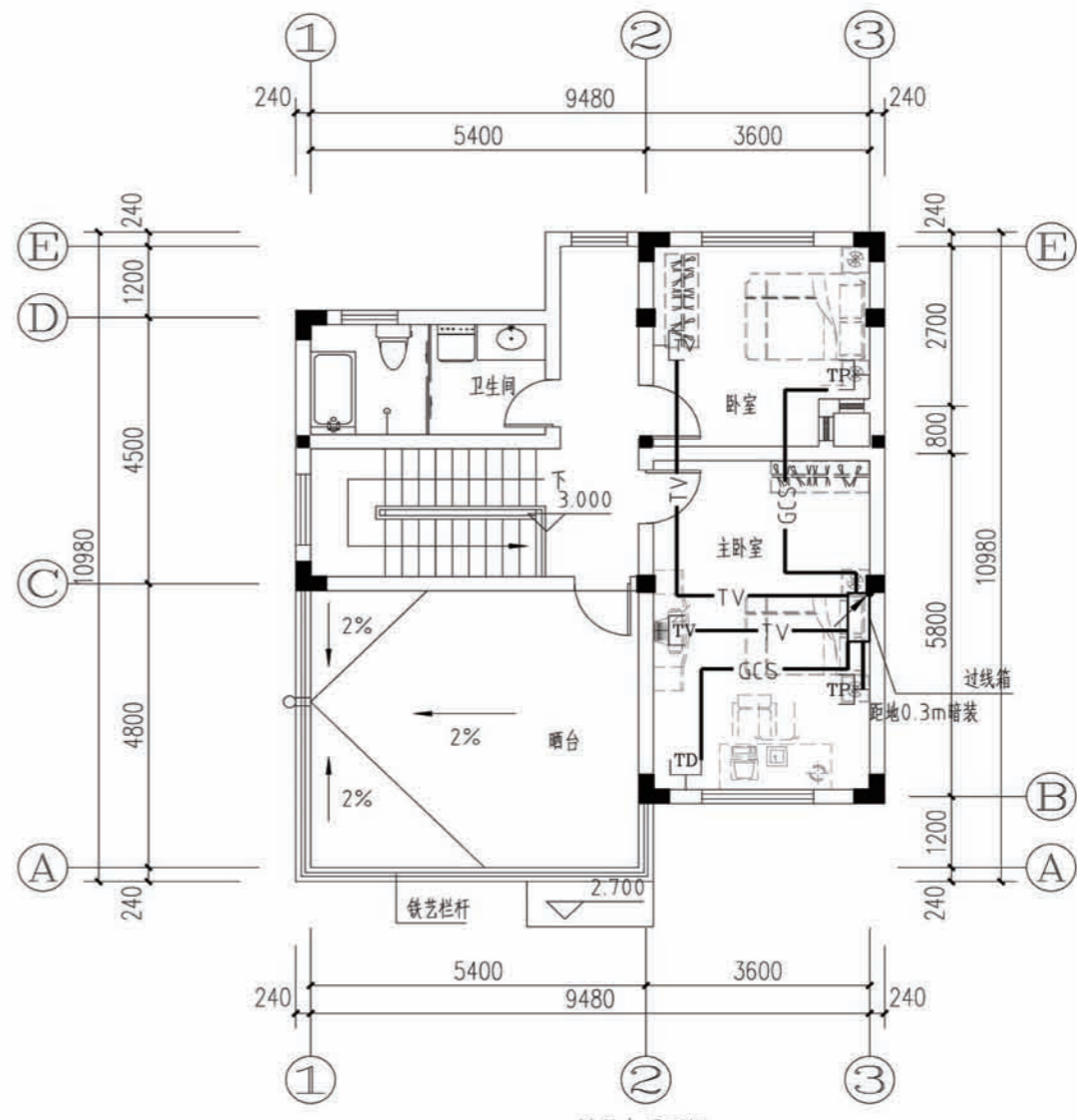
图中未注明导线敷设方式如下:		
— TV	电视	(至TV) SYWV-75-5P-PC20-FC
— TV		2×(SYWV-75-5P-PC20)-F/WC
— GCS	电话、网络	(至TP)1-CAT-3+(至TD)1-CAT-5e-PC20-F/WC
— GCS		2×(1-CAT-3+1-CAT-5e-PC20)-F/WC



一层弱电平面图

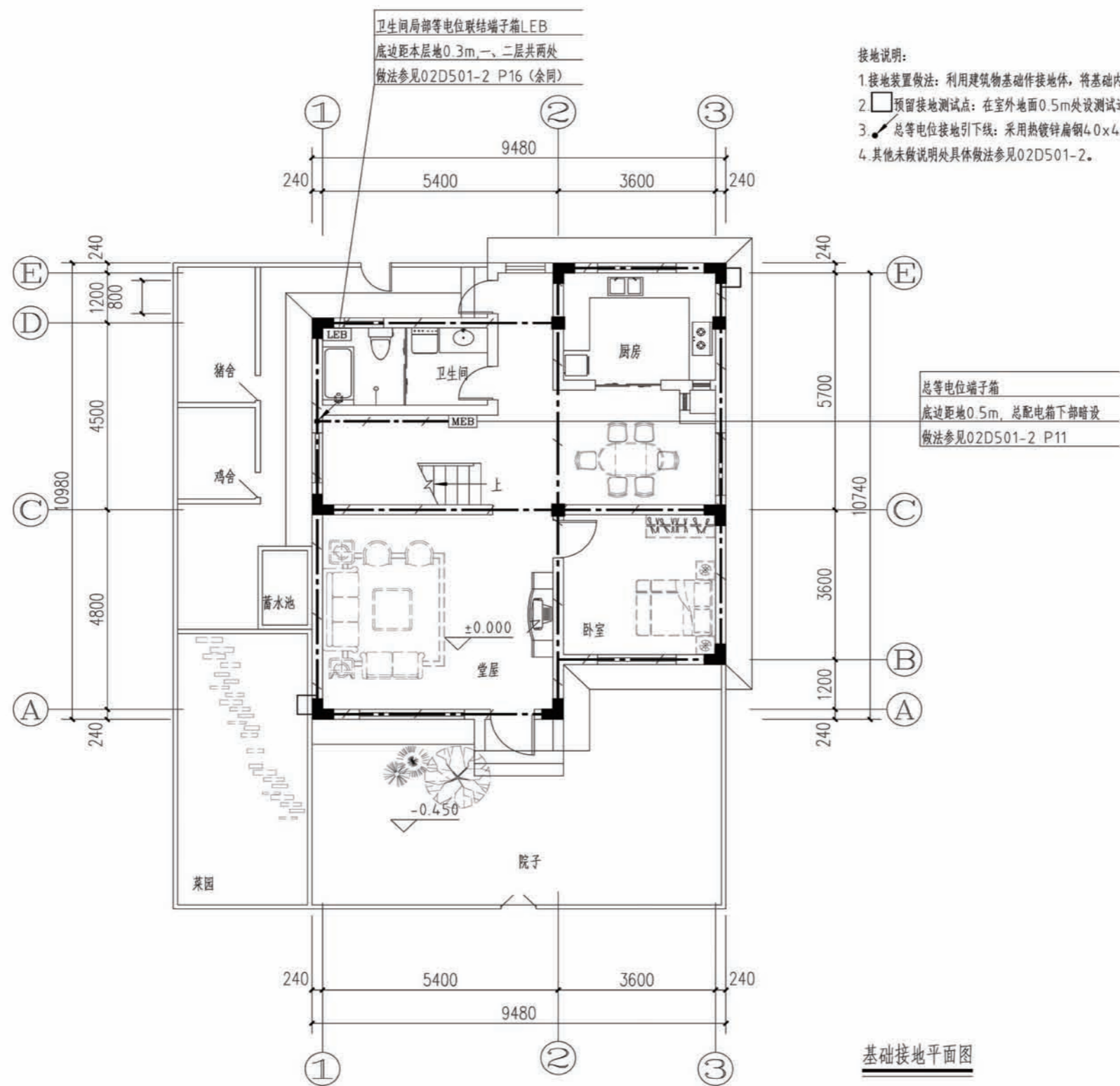


注: 电话、宽带网络系统、电视系统由运营商深化设计后方可实施。



二层弱电平面图

项目	陕南-33号农房	图号	电施-04
----	----------	----	-------



项目	陕南-33号农房	图号	电施-05
----	----------	----	-------

陕南 --33 号农房工程造价

工程项目总造价表

序号	单项工程名称	造价 (元)
1	陕南 --33 号农房	249000
总价		
大写	贰拾肆萬玖仟圆	

单项工程造价汇总表

序号	单项工程名称	造价 (元)
1	土建工程	221000
2	给排水工程	10000
3	电气工程	18000
总价		249000