

陕南 --26 号农房方案

设计单位：安康市建筑设计研究院

设计人员：曾红东 杨喆 薛正文 赵丰勋

设计说明：

该项目拟建于陕西省安康市某村，可单独建设或联排建设，以节约用地，布局形式根据住户关系和喜好不同有多种方式，合用前院、合用后院，共用花园或单独布置，适合于场地较为平整地带，特别适合陕南移民搬迁安置项目，统规统建或统规自建项目，该项目为砖混结构，平面结构合理，以建筑模数为基准，上下贯通，结构形式简洁，建筑顶部轻灵精巧，通过高低错落，悬挑构件的穿插及窗口变化营造了丰富的空间灵动感及阴影效果，斜坡屋顶配以水平挑檐以创造传统民居檐口灰空间，既有遮阳挡雨的功能，又充分体现了居住建筑的空间感与场所感，通过对传统建筑和历史文化的挖掘，建筑平面布置经济适用，在继承了传统民居的堂屋，院落等一些基本功能的同时，还延续了传统历史文化，地域风情，提升了建筑的平面空间布局，对传统的集镇空间形态呼应与对接，改善了居住环境，满足了不同生活模式的需求，提升了生活的品质，加强了对新能源的利用，使之更符合现代人对居住环境及模式的要求。



鸟瞰图



总平面图



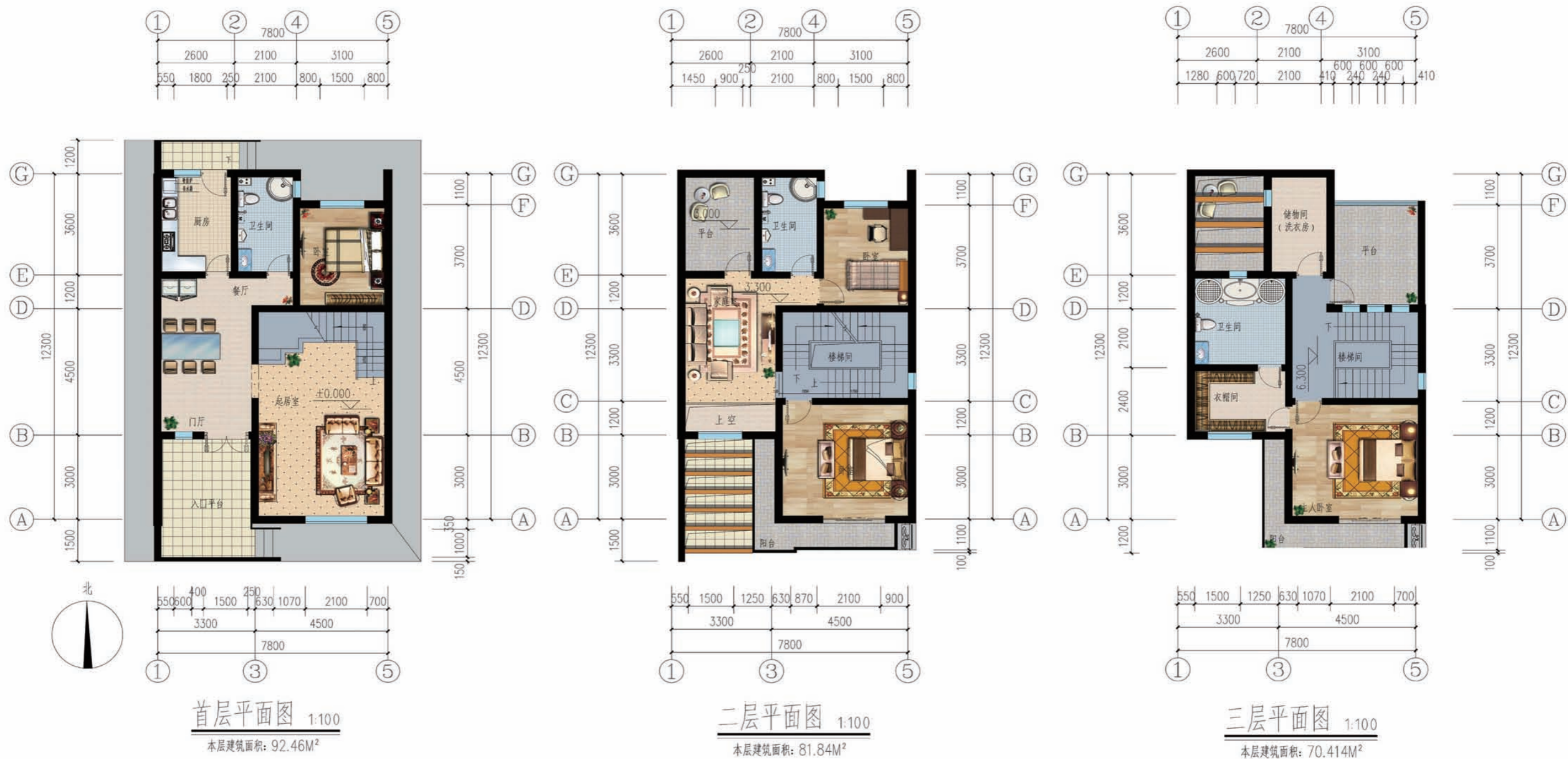
单体透视图



双拼透视图



沿街透视图



设计总说明

一、建筑设计说明

1、工程概况

- 1.1、工程名称：农村住宅设计方案； 1.2、 建筑结构类型：砖混结构；
 1.3、建筑层数：整体三层； 1.4、 总建筑面积：244.08M²
 1.5、建筑高度：9.75米； 1.6、 总建筑使用年限：50年
 1.7、建筑用途：居住； 1.8、建筑分类和耐火等级：低层居住建筑，二级
 1.9、建筑工程等级：三级； 1.10、 建筑抗震设防烈度：七度；
 1.11、结构安全等级：二级； 1.12、 抗震设防分类：丙类；

2、设计说明

2.1、设计理念：陕西省安康市某村，可单独建设或联排建设，适合于场地较为平整地带，特别符合陕南移民搬迁安置项目，统规统建，或统规自建项目，本项目通过对传统建筑和历史文化的挖掘，建筑平面布置经济适用，在继承了传统民居的堂屋、院落等一些基本功能的同时，还延续了传统历史文化，地域风情，提升了建筑的平面空间布局，使之更符合现代人对居住环境及模式的要求。

2.2、外墙：外墙为240厚黏土多孔砖，内墙为240（120）厚承重黏土多孔砖，未注明的墙体均为240，门头脚未注明均为距轴线250，门窗过梁根据承重墙上洞口宽度及该处墙体厚度，按1级荷载级别，选用《陕09G05》中相应预制过梁，当洞口宽度大于2400或位于钢筋混凝土构造柱或墙边的过梁，详见结构施工图。

2.3、门窗：外门窗采用钢附框的安装方式，外门窗框与附框之间的缝隙采用聚氨酯发泡填充饱满，其外表面采用耐候密封胶密封。附框与外墙之间的缝隙应采用防水砂浆填充饱满。门窗框与附框的框腔内采用发泡聚氨酯高效保温材料填充。门窗采用塑钢中空玻璃门窗（5+9A+5）无色中空玻璃窗，开启扇处均设窗纱，均居墙中立樘安装。

2.4、建筑防水：屋面防水等级为二级，一道设防。卫生间、厨房为二级一道设防，防水材料由业主自定，卫生间防水材料沿墙上翻1800，厨房防水材料沿墙上翻600，根部用C20混凝土现浇200高条带与现浇板上，厚度同墙厚，厨房、卫生间及有水房间均比其它房间低20。

2.5、建筑节能：1）屋面保温层采用50MM厚EPS板，2）外墙保温层采用35厚玻化微珠。

2.6、施工注意事项：凡管道穿墙、板等处，待安装完毕后管道孔四周用同耐火极限的不燃材料封堵严实，有防水要求的房间或墙体均采用1：2.5的水泥砂浆封堵。

二、结构设计说明

1、地基与基础：建筑场地内的基、穴、坑、井、池、塘、河等必须按《建筑场地的基坑探查与处理规程》DB J61-57-2010.进行处理，室内回填土压实系数≥0.94。

2、材料：

2.1、混凝土强度等级为C25，2.2、钢筋说明：Φ表示HRB335钢筋，Φ表示HRB335钢筋。

2.3、砌体材料说明：±0.000以下墙体采用MU15普通砖及M10水泥砂浆砌筑，±0.000以上墙体采用MU10普通多孔（KP1）砖及M7.5水泥砂浆砌筑，气体详细做法详见陕09G01-1中的有关六、七度抗震设防区的相关构造详图及说明。

3、荷载标准取值说明：

3.1、各类房间 2.0KN/M²；阳台和卫生间 2.5KN/M²；楼梯间 3.5KN/M²；屋顶花园 3.0KN/M²；不上人屋面 0.5KN/M²。

4、钢筋混凝土结构：

4.1、受力钢筋的保护层：梁柱最小为30，板为20；

4.2、受力钢筋的最小锚固长度：HPB330钢筋31D，HPB335钢筋31D，

4.3、所有现浇板中未标明的支座负筋均为Φ6@200；

4.4、所有钢筋混凝土悬挑构件的模板必须待混凝土的强度达到设计强度的100%后，且在上层主体结构施工完毕后方可拆模，悬挑构件支模时，外端梁头或板头需上反长度的1/150，5、其它：施工期间不得超负荷堆放建筑材料和施工垃圾，特别注意梁板上集中荷载时对结构受力和变形的不利影响。

三、给排水设计说明

1、设计内容：本设计包括室内给排水系统、室内热水系统及雨落内雨水系统。

2、室内给水系统：

2.1、水源：给水水源为自来水（也可采用地下水），水压根据情况确定；

2.2、管材、管件及接口形式：生活给水管、横干管及卫生间支管均采用PPR管，热熔连接；

2.3、管道保温：管沟内给水管需做保温（保温层即保温材料由住户根据当地情况自定）。

2.3、管道保温：管沟内给水管需做保温（保温层即保温材料由住户根据当地情况自定）。

3、室内热水系统：

3.1、热水由屋面太阳能供给，屋面预留太阳能冷水补水管，卫生间预留热水给水立管和支管；

3.2、管材、管件及接口形式：均采用PPR管，热熔连接；

4、排水系统：

4.1、排水系统：院落内雨水经排水口收集后排出，污水经室外化粪池处理后排出；

4.2、管材、管件及接口形式：排水管道采用UPVC管，粘接；

4.3、排水附件：地漏采用有水封地漏，清扫口采用地上式清扫口；

四、电气设计说明

1、本工程电气设计内容包括：

1.1、照明系统； 1.2、接地及安全防护系统； 1.3、电话、网络及有线电视系统。

2、电源

电源引自室外供电部门低压线路，采用一路YJV22-1.0KV接入户内配电箱，

电压220V，进线位置可根据现场实际情况做相应调整。

3、布线

3.1、户内分支线采用ZR-BV-450/750V电力电线穿阻燃塑料管沿墙、

地、顶等暗敷。照明回路采用ZR-BV-450/750V-3X2.5-PC16；

插座及空调插座回路采用-BV-450/750V-3X4-PC20。

3.2、平面图所有回路均单独穿管，各回路中性线（PE线）应从各相应的配电箱引出。

3.3、照明、插座线路均为3根线（L、N、PE），至单相开关线路均为2根线（接线盒均采用阻燃PVC壳体）。

3.4、设备选择及安装：所有开关及插座均暗设，配电箱暗设。

4、接地及安全防护

4.1、本工程采用联合接地系统，保护接地，设备接地共用接地装置。

4.2、低压配电系统的接地形式采用TN-C-S系统，在总等电位端子箱由接地极引出PE干线，楼内凡正常不带电而绝缘损坏时可能带电的电气设备的金属外壳，

金属支架等物体均应与PE线可靠连接。

4.3、建筑物总等电位联接，应将楼内保护干线、接地干线、各种公用设施的金属管道，建筑物的金属结构，钢筋混凝土基础钢筋等可靠连接。

4.4、所有洗浴卫生间设局部等电位联结，见图集陕09D6。

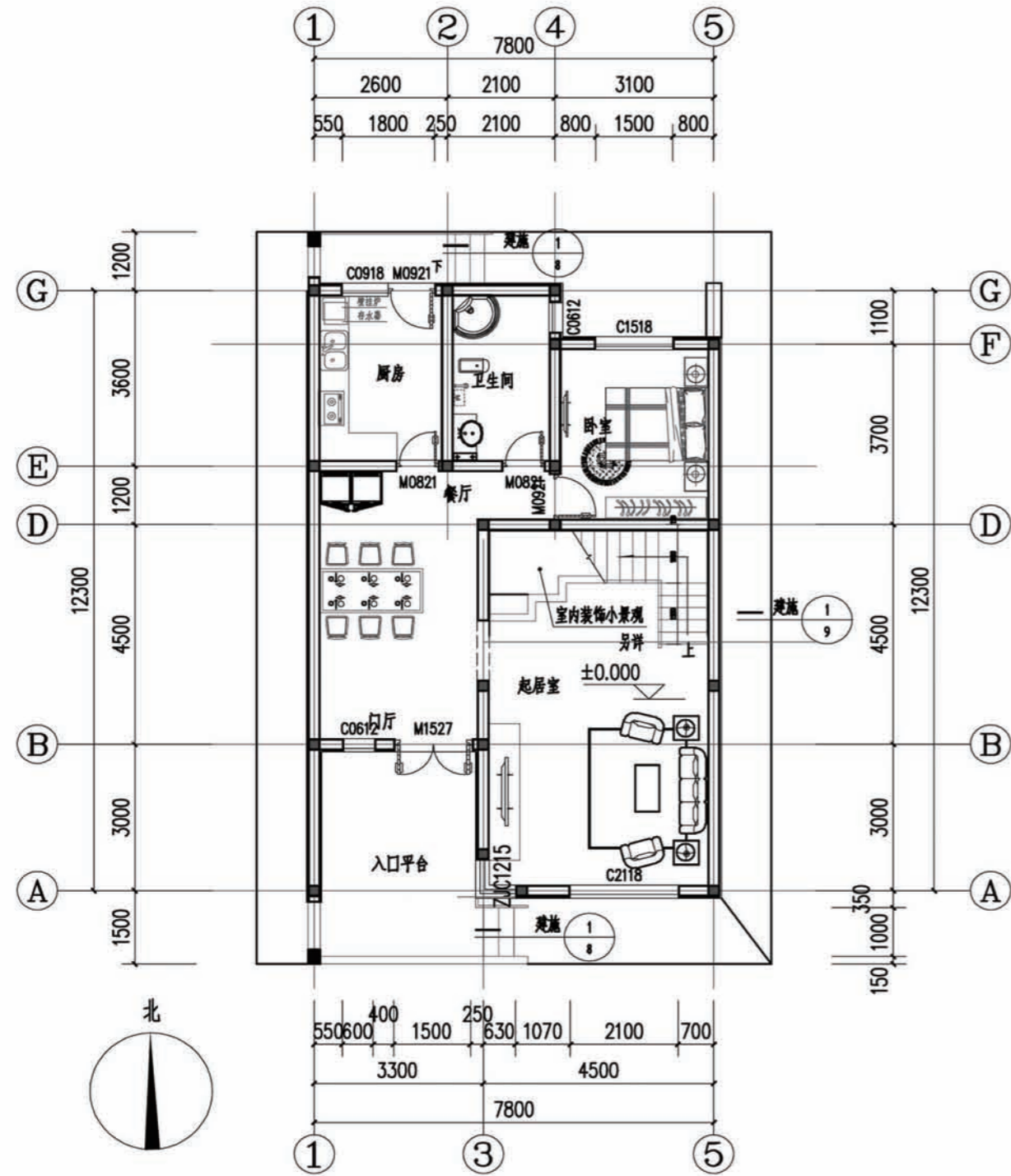
5、电话、宽带网络系统、有线电视系统由有资质的专业公司深化设计后方可实施。

强、弱电末端插座距离不小于200MM。

门窗表

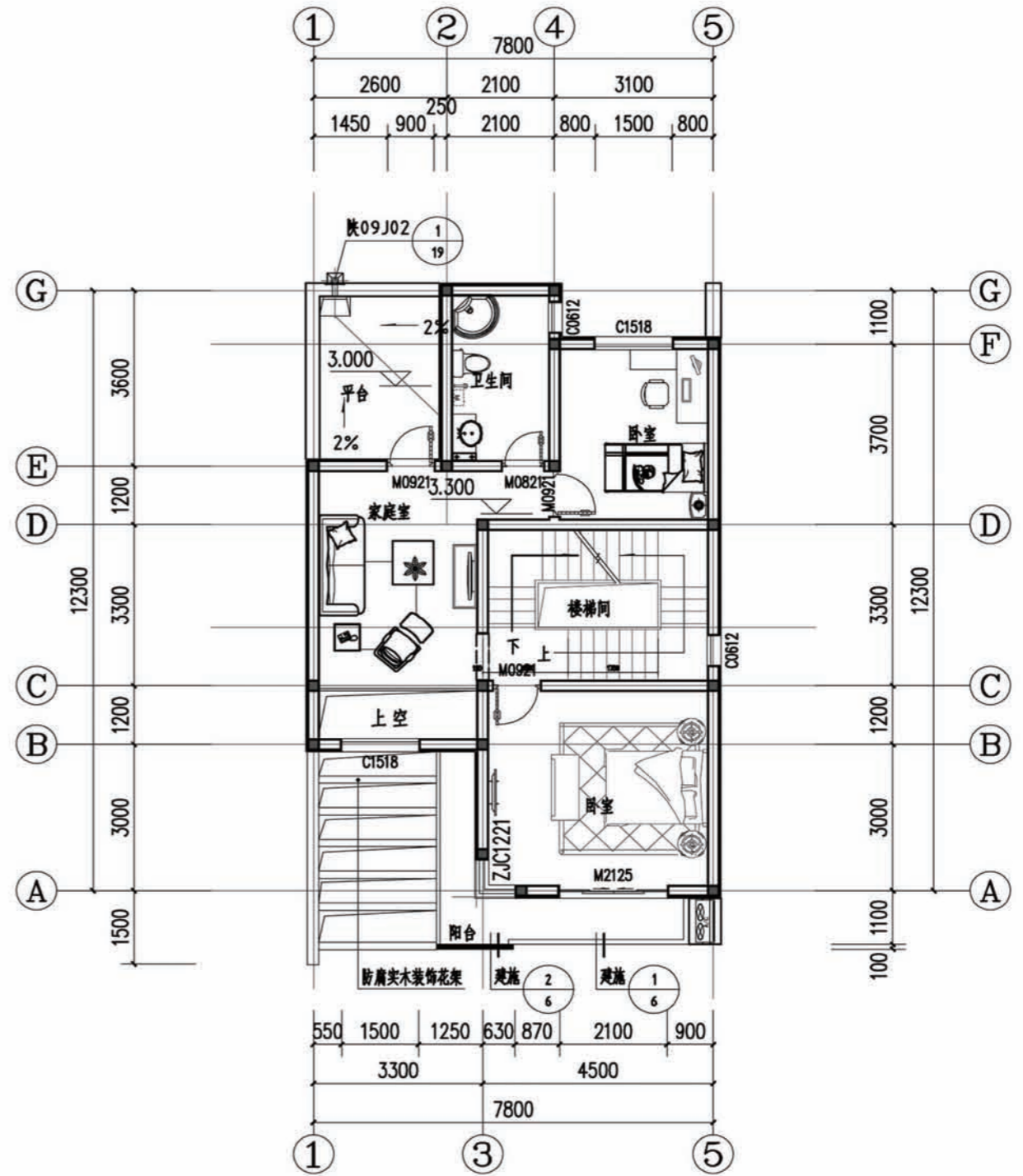
| 一层 | | | | | | |
|-----|---------|----------------|----|----------|--------------|----------------|
| 类型 | 设计编号 | 洞口尺寸(mm) | 数量 | 图集名称 | 选用型号 | 备注 |
| 普通门 | M0821 | 800X2100 | 2 | | | 成品实木装饰门（建设户自购） |
| | M0921 | 900X2100 | 2 | | | 成品实木装饰门（建设户自购） |
| | M1527 | 1500X2700 | 1 | 陕09J06-2 | MST2-23 | |
| 普通窗 | C0612 | 600X1200 | 2 | 陕09J06-2 | CST-85-07-Z | |
| | C0918 | 900X1800 | 1 | 陕09J06-2 | CST-85-28-Z | |
| | C1518 | 1500X1800 | 1 | 陕09J06-2 | CST-85-33-Z | |
| | C2118 | 2100X1800 | 1 | 陕09J06-2 | CST-85-116-Z | |
| 转角窗 | ZJC1215 | (645+645)X2400 | 1 | 陕09J06-2 | | 组合窗距地300 |
| 洞口 | | 1200X2400 | 1 | | | |
| 二层 | | | | | | |
| 类型 | 设计编号 | 洞口尺寸(mm) | 数量 | 图集名称 | 选用型号 | 备注 |
| 普通门 | M0821 | 800X2100 | 1 | | | 成品实木装饰门（建设户自购） |
| | M0921 | 900X2100 | 3 | | | 成品实木装饰门（建设户自购） |
| | M2125 | 2100X2500 | 1 | 陕09J06-2 | MST2-21 | |
| 普通窗 | C0612 | 600X1200 | 2 | 陕09J06-2 | CST-85-07-Z | |
| | C1518 | 1500X1800 | 2 | 陕09J06-2 | CST-85-33-Z | |
| 转角窗 | ZJC1215 | (645+645)X2100 | 1 | 陕09J06-2 | | 组合窗距地300 |
| 三层 | | | | | | |
| 类型 | 设计编号 | 洞口尺寸(mm) | 数量 | 图集名称 | 选用型号 | 备注 |
| 普通门 | M0821 | 800X2100 | 2 | | | 成品实木装饰门（建设户自购） |
| | M0921 | 900X2100 | 3 | | | 成品实木装饰门（建设户自购） |
| | M2125 | 2100X2500 | 1 | 陕09J06-2 | MST2-21 | |
| 普通窗 | C0612 | 600X1200 | 6 | 陕09J06-2 | CST-85-07-Z | |
| | C1518 | 1500X1800 | 1 | 陕09J06-2 | CST-85-33-Z | |
| 转角窗 | ZJC1215 | (645+645)X2100 | 1 | 陕09J06-2 | | 组合窗距地300 |

| | | | |
|----|----------|----|------|
| 项目 | 陕南-26号农房 | 图号 | 建施-1 |
|----|----------|----|------|



首层平面图

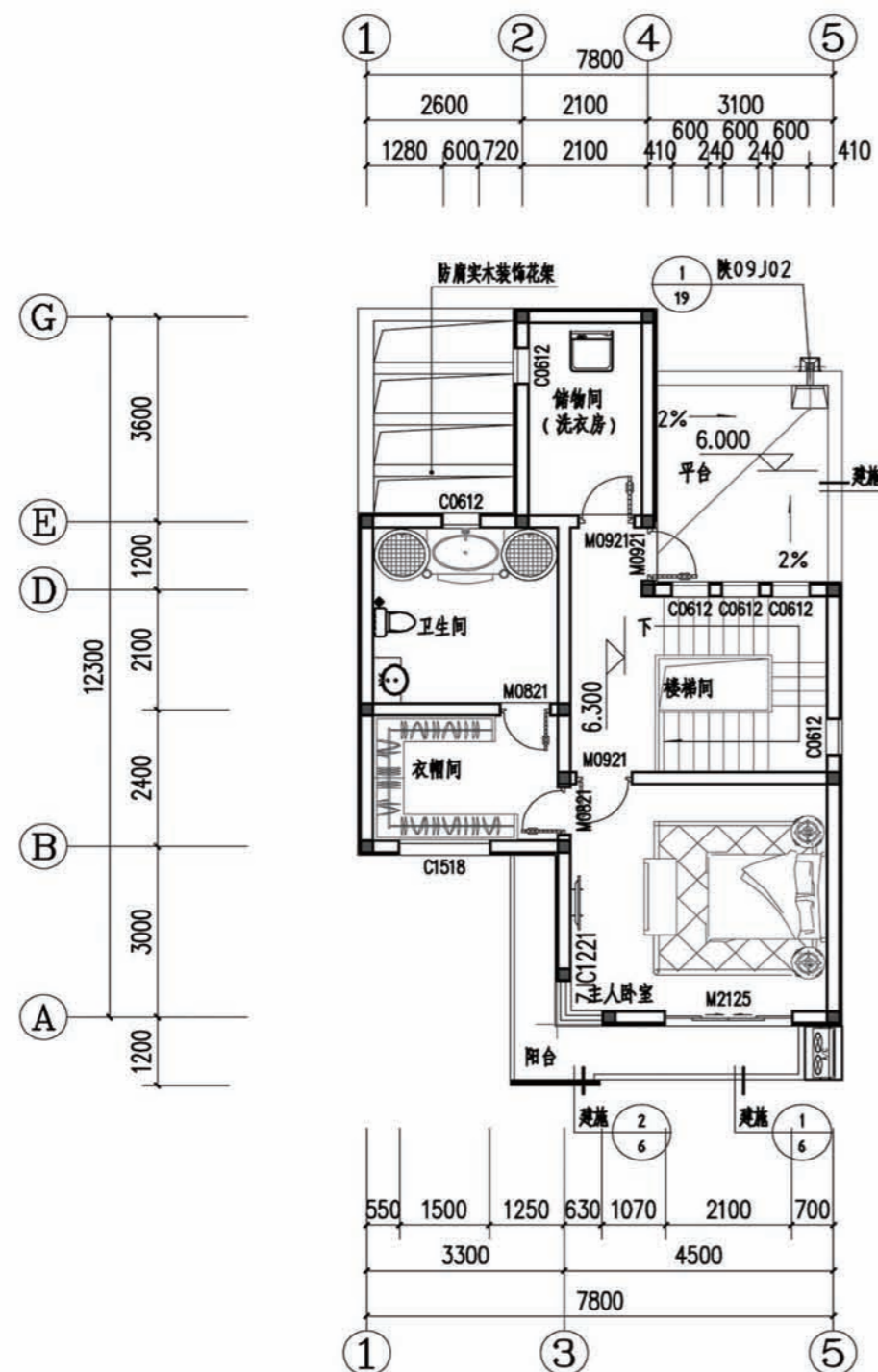
本层建筑面积: 92.50M²



二层平面图

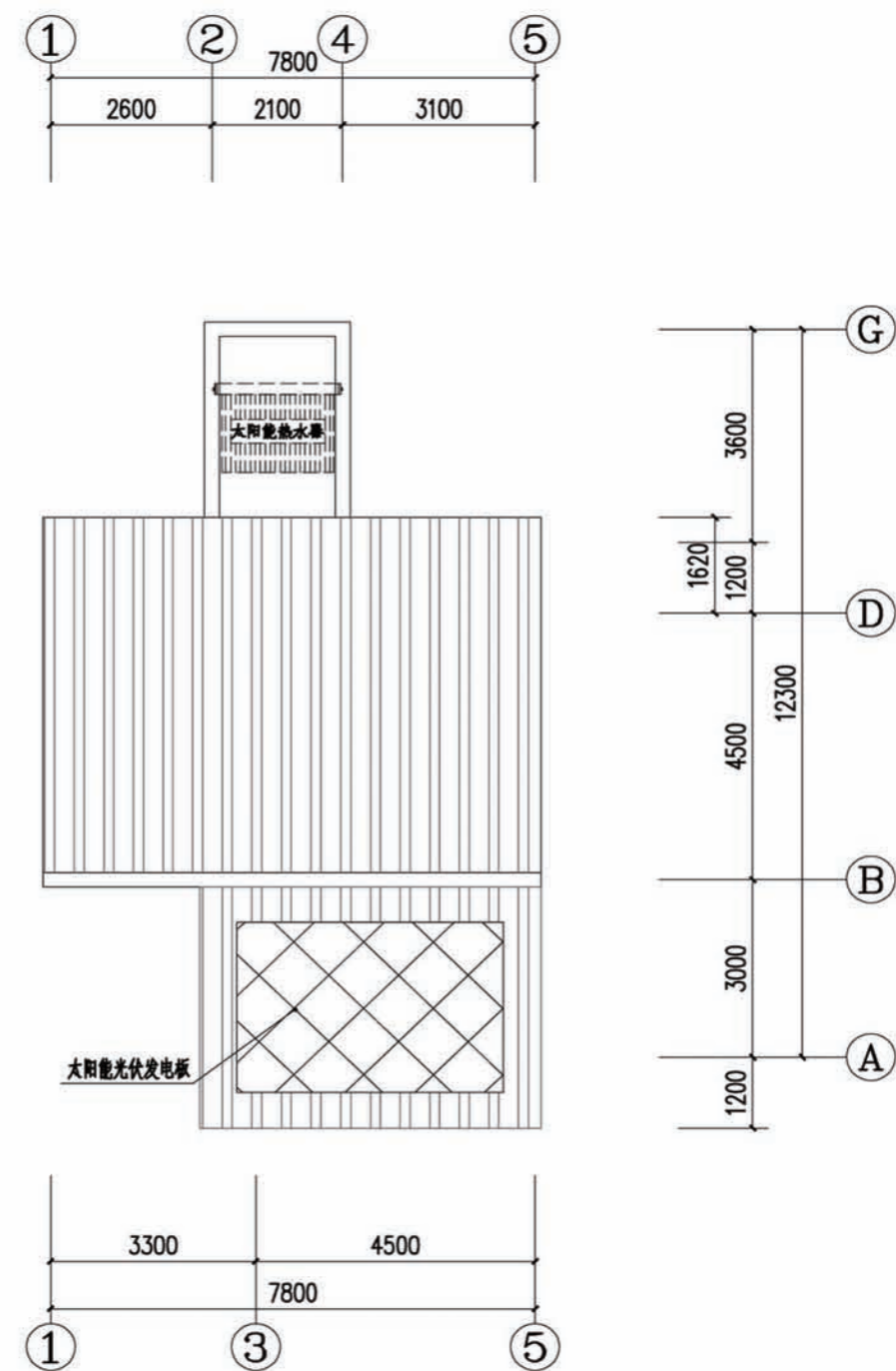
本层建筑面积: 81.55M²

| | | | |
|----|----------|----|------|
| 项目 | 陕南-26号农房 | 图号 | 建施-3 |
|----|----------|----|------|



三层平面图

本层建筑面积: 70.03M²



屋顶平面图

| | | | |
|----|----------|----|------|
| 项目 | 陕南-26号农房 | 图号 | 建施-4 |
|----|----------|----|------|



①

⑤

①--⑤立面图

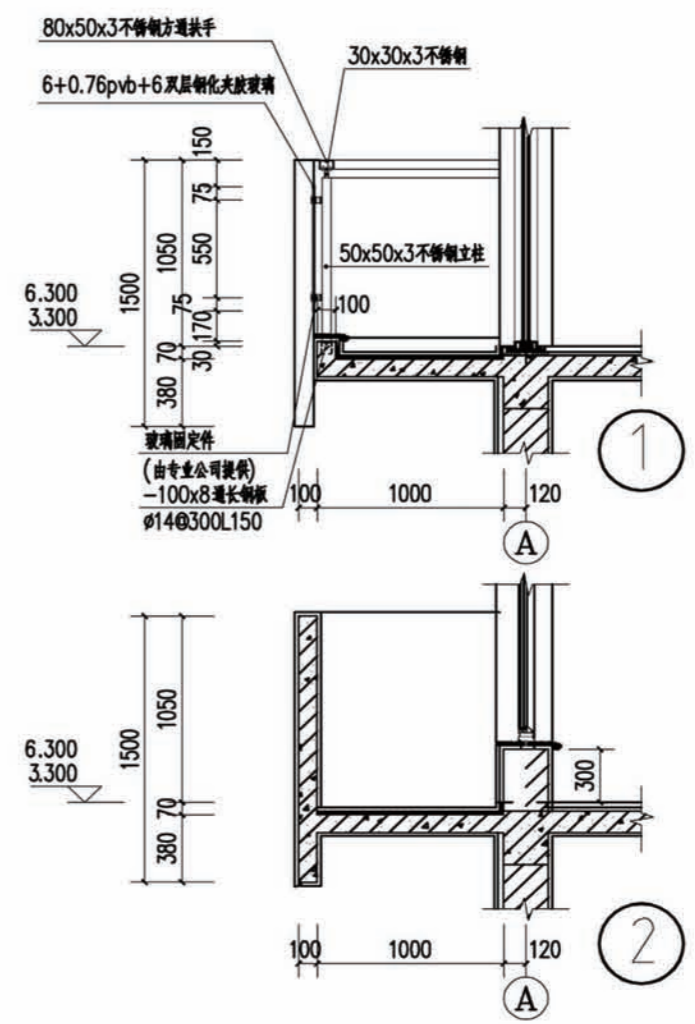
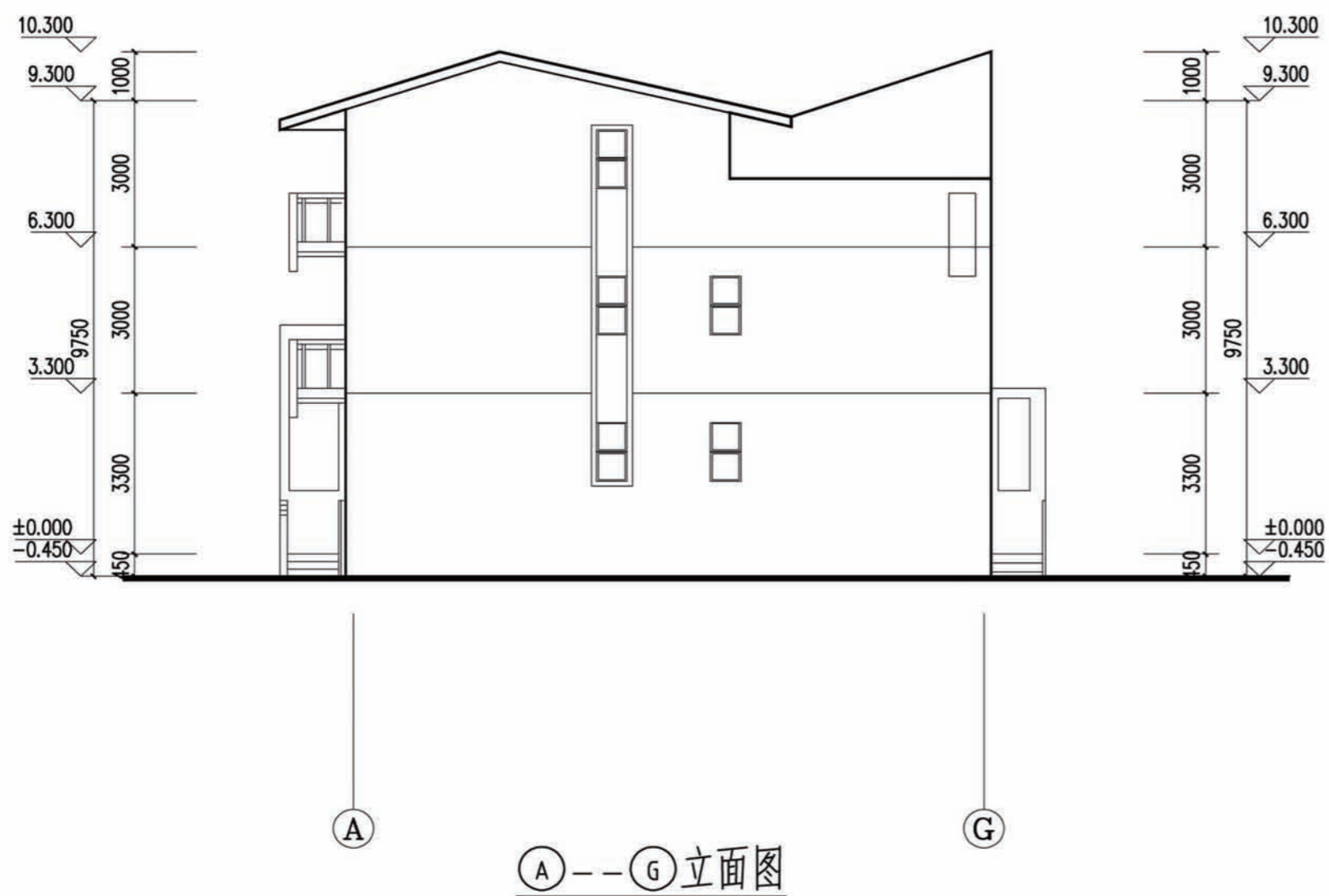


⑤

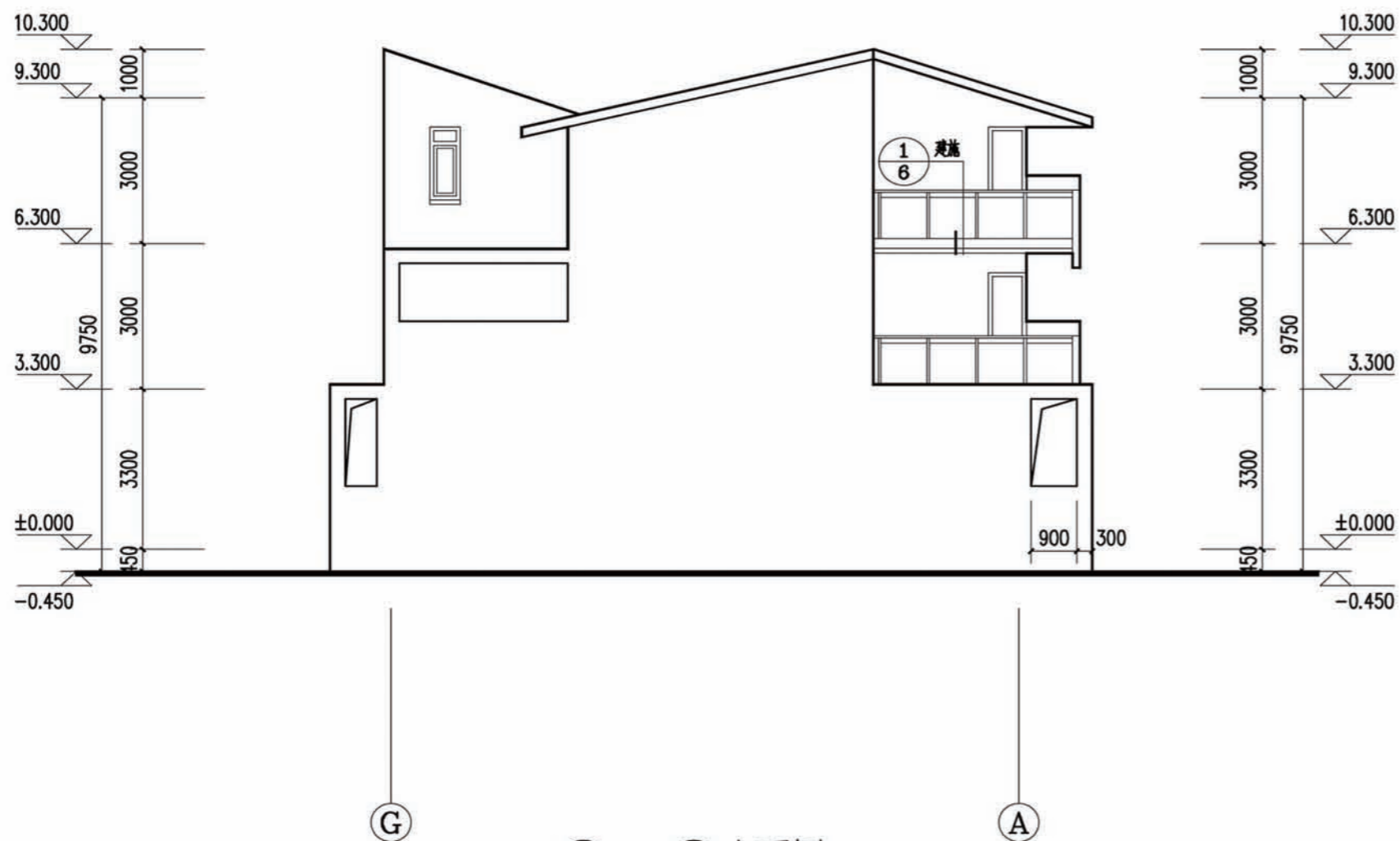
①

⑤--①立面图

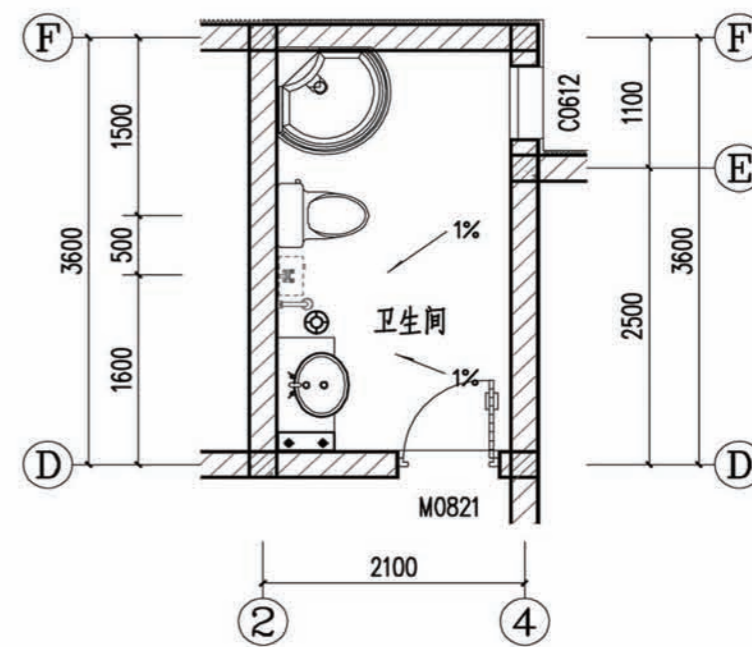
| | | | |
|----|----------|----|------|
| 项目 | 陕南-26号农房 | 图号 | 建施-5 |
|----|----------|----|------|



| | | | |
|----|----------|----|------|
| 项目 | 陕南-26号农房 | 图号 | 建施-6 |
|----|----------|----|------|

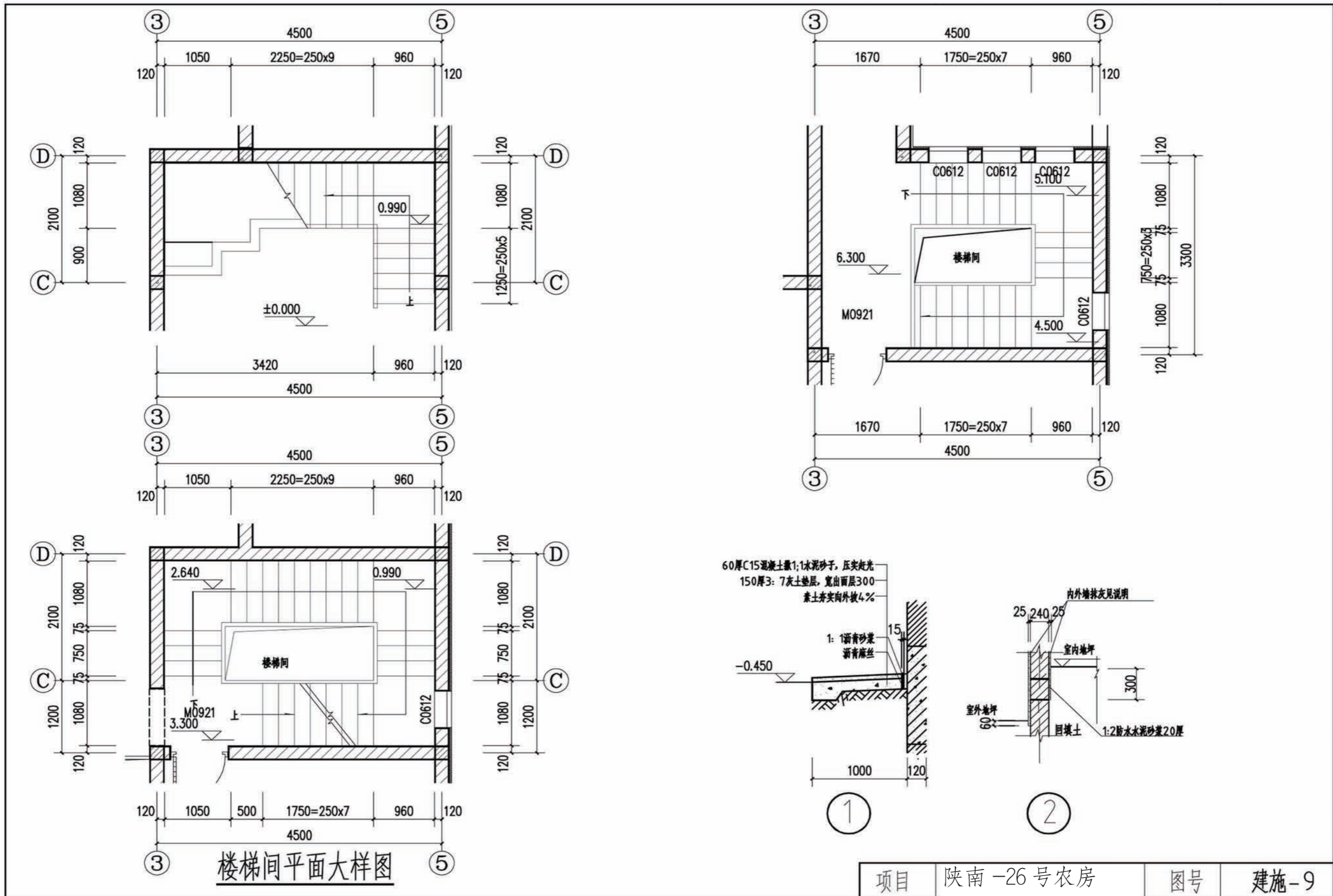


G--A立面图



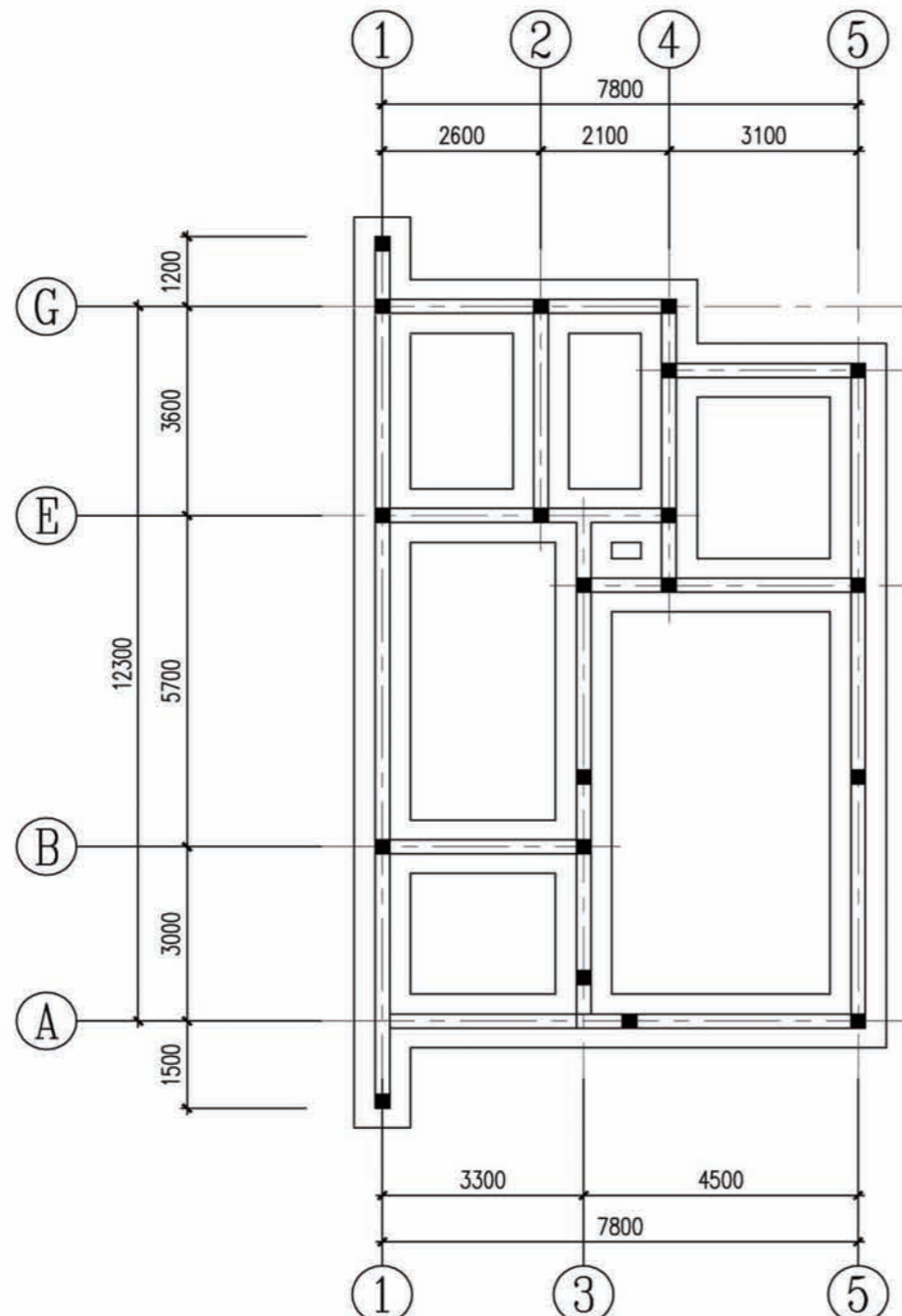
1号卫生间平面大样图

| | | | |
|----|----------|----|------|
| 项目 | 陕南-26号农房 | 图号 | 建施-7 |
|----|----------|----|------|



楼梯间平面大样图

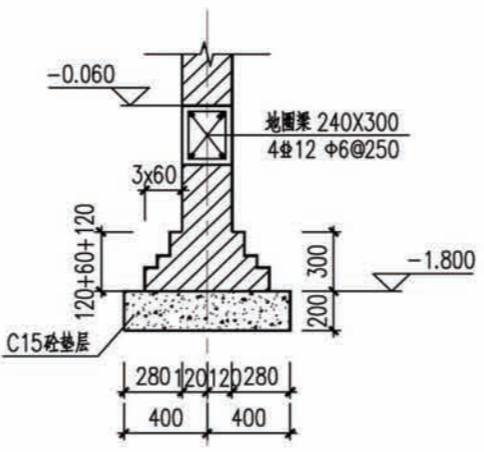
| | | | |
|----|----------|----|------|
| 项目 | 陕南-26号农房 | 图号 | 建施-9 |
|----|----------|----|------|



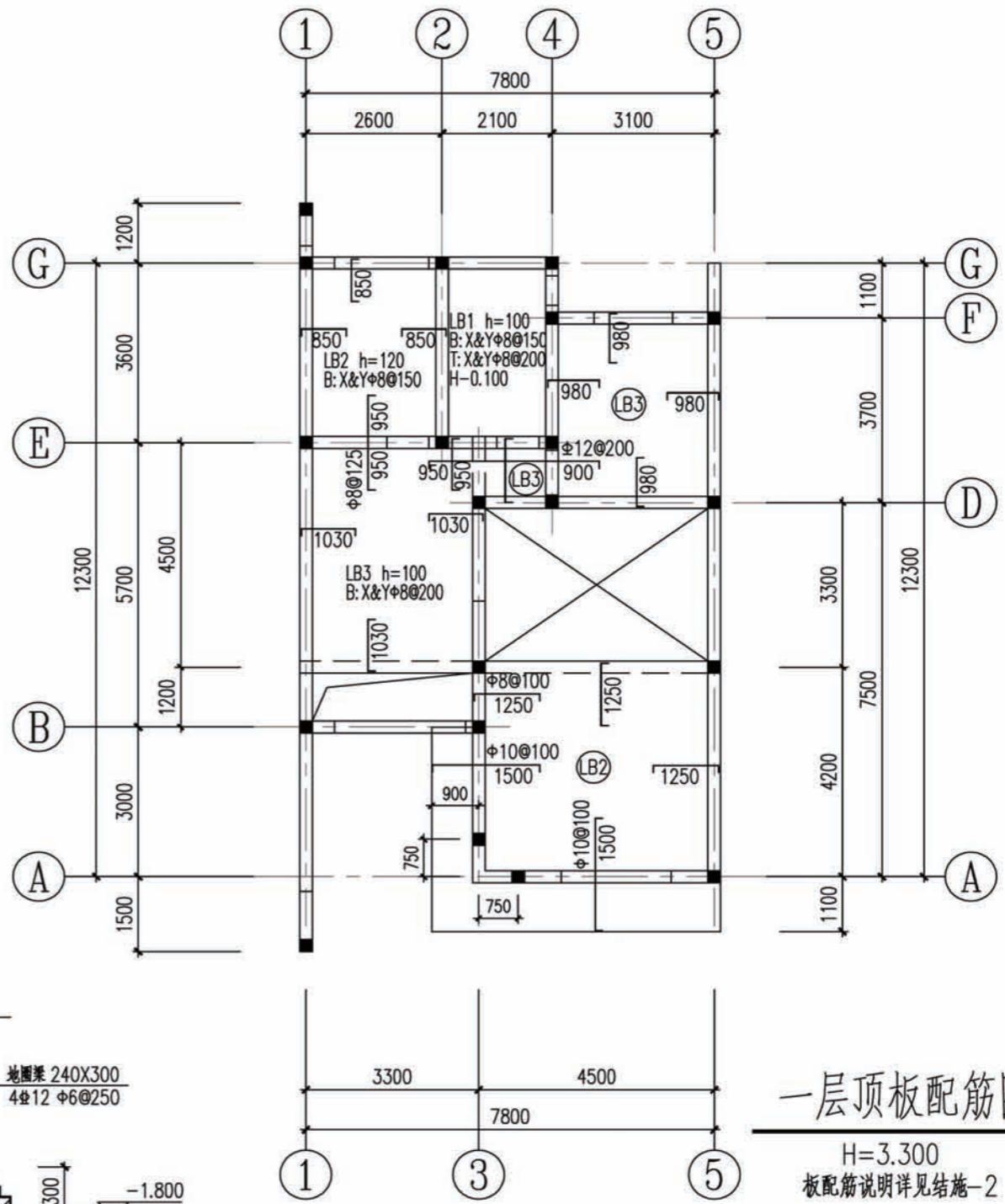
基础平面布置图

基础说明:

- 1、图中未注明条基均为1-1。
- 2、基础持力层为粉质粘土层，承载力为180kpa，基础进入持力层深度不小于500mm。
- 3、本工程±0.000标高以下砌筑墙体双面各粉20厚1:2水泥防水砂浆。



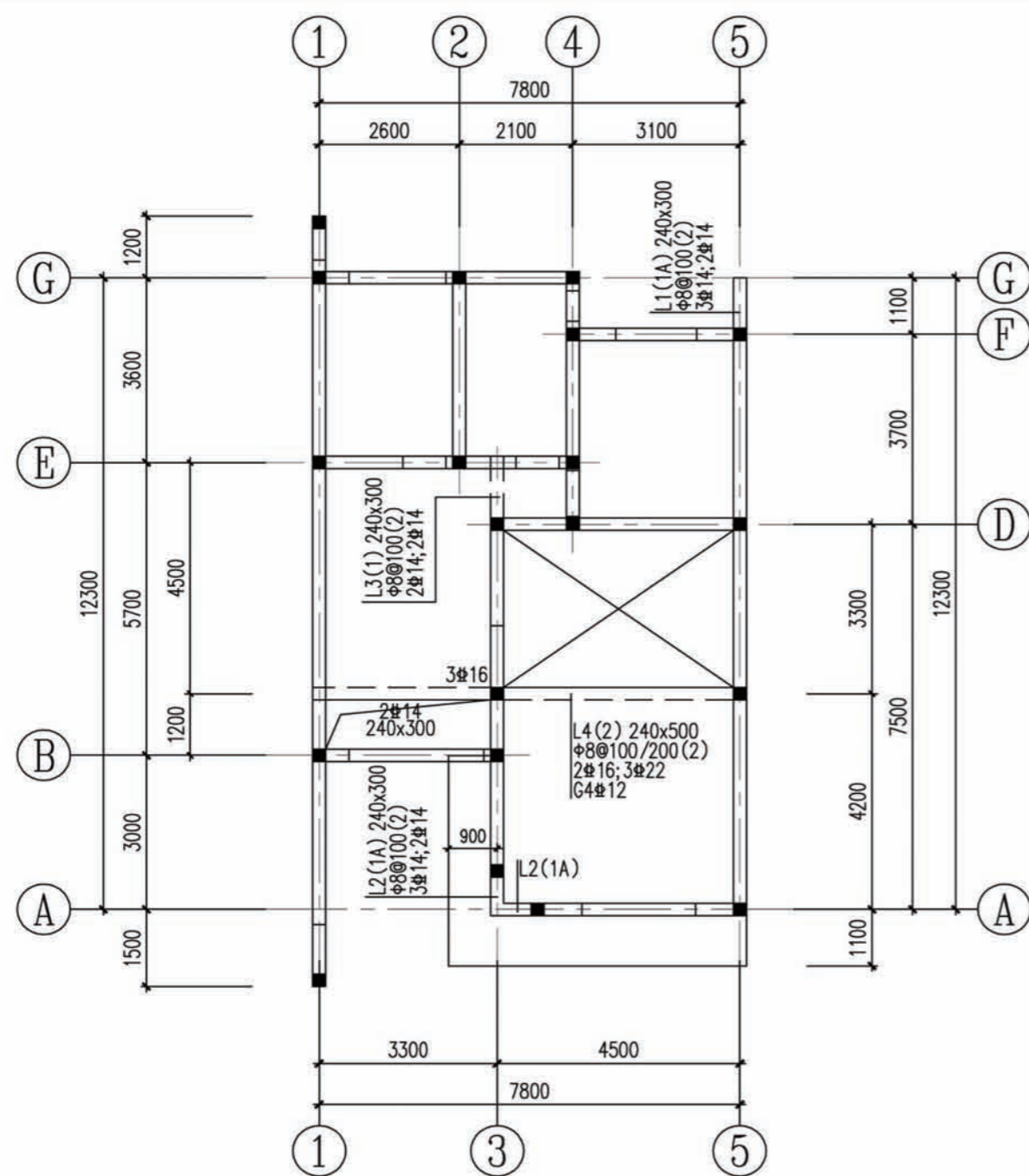
1-1



一层顶板配筋图

H=3.300
板配筋说明详见结施-2

| | | | |
|----|----------|----|------|
| 项目 | 陕南-26号农房 | 图号 | 结施-1 |
|----|----------|----|------|

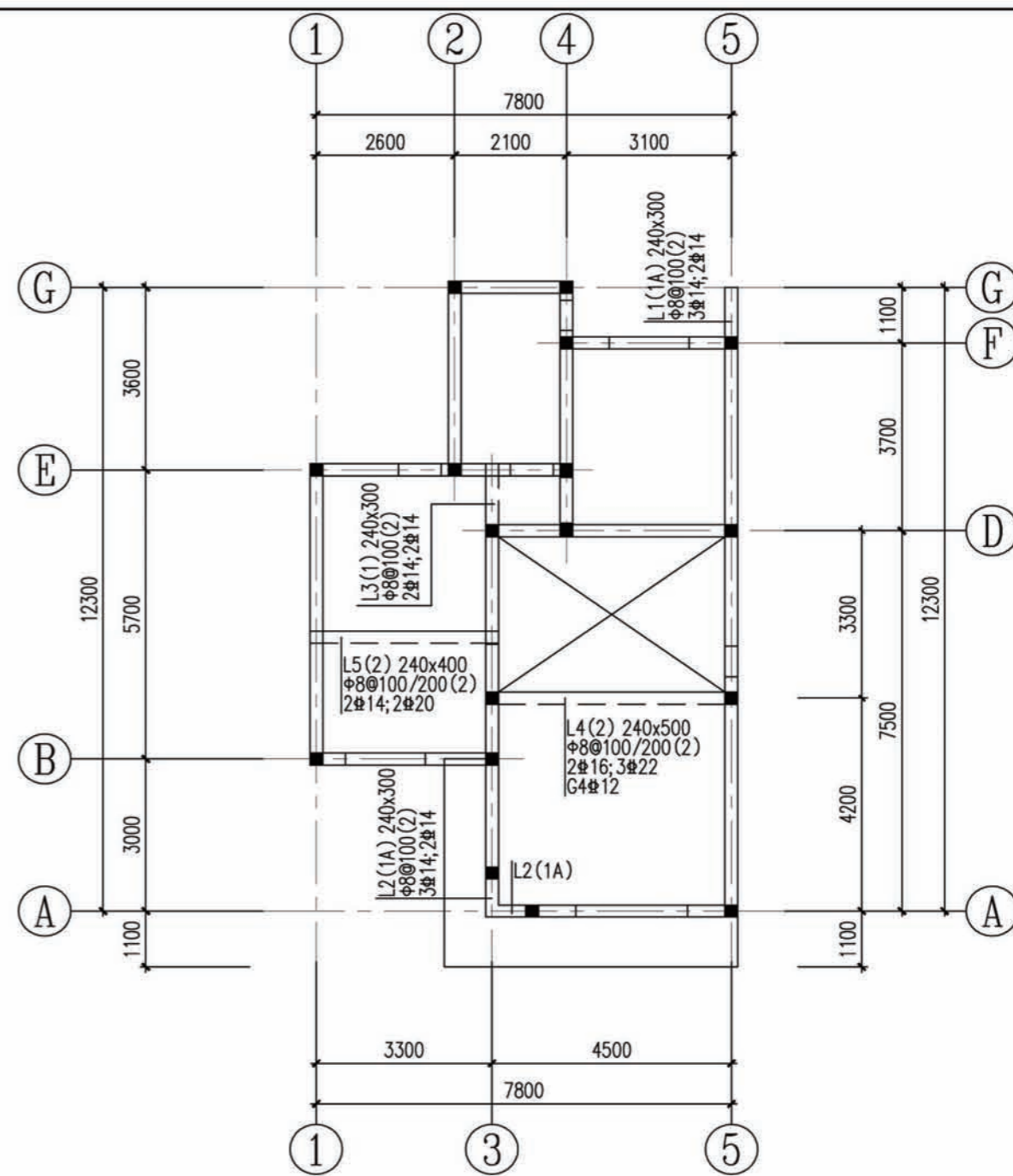


一层顶梁平法施工图

H=3.300

梁配筋说明:

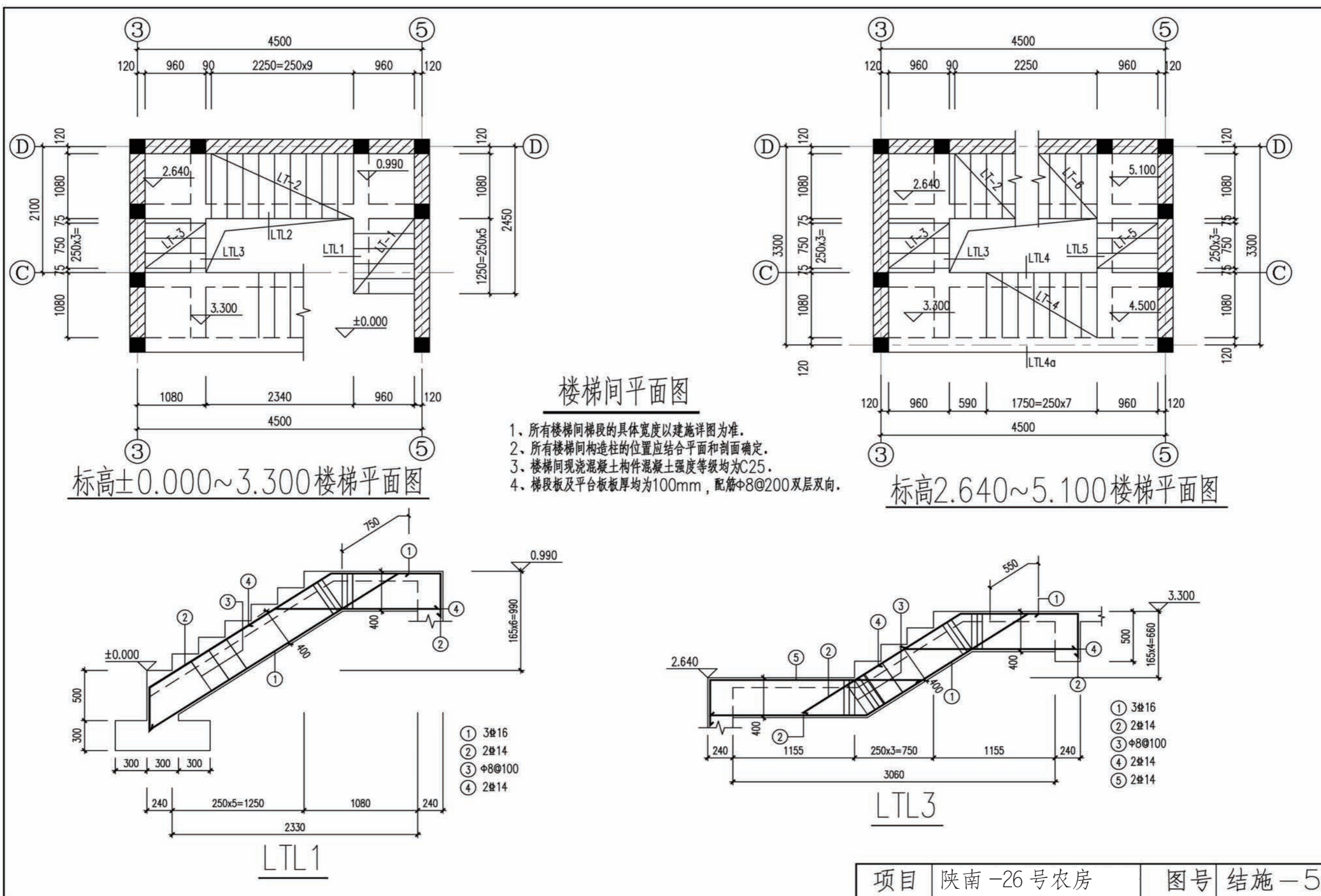
1. 图中梁定位除边梁均为居中及图中注明者外, 均居轴线、定位线中或与柱平齐。
2. 本图与《混凝土结构施工图平面整体表示方法制图规则和构造详图》11G101-1配合使用。
3. 楼梯处梁顶标高以楼梯剖面图为准, 楼梯间梁定位结合建筑施工图。

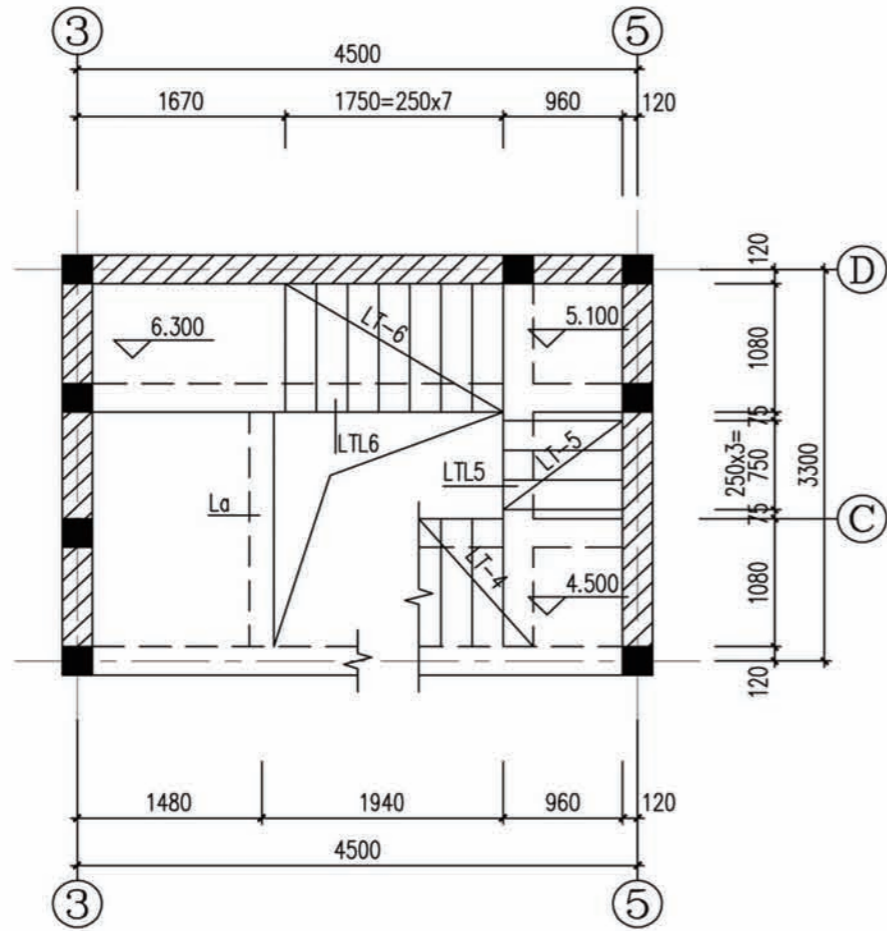


二层顶梁平法施工图

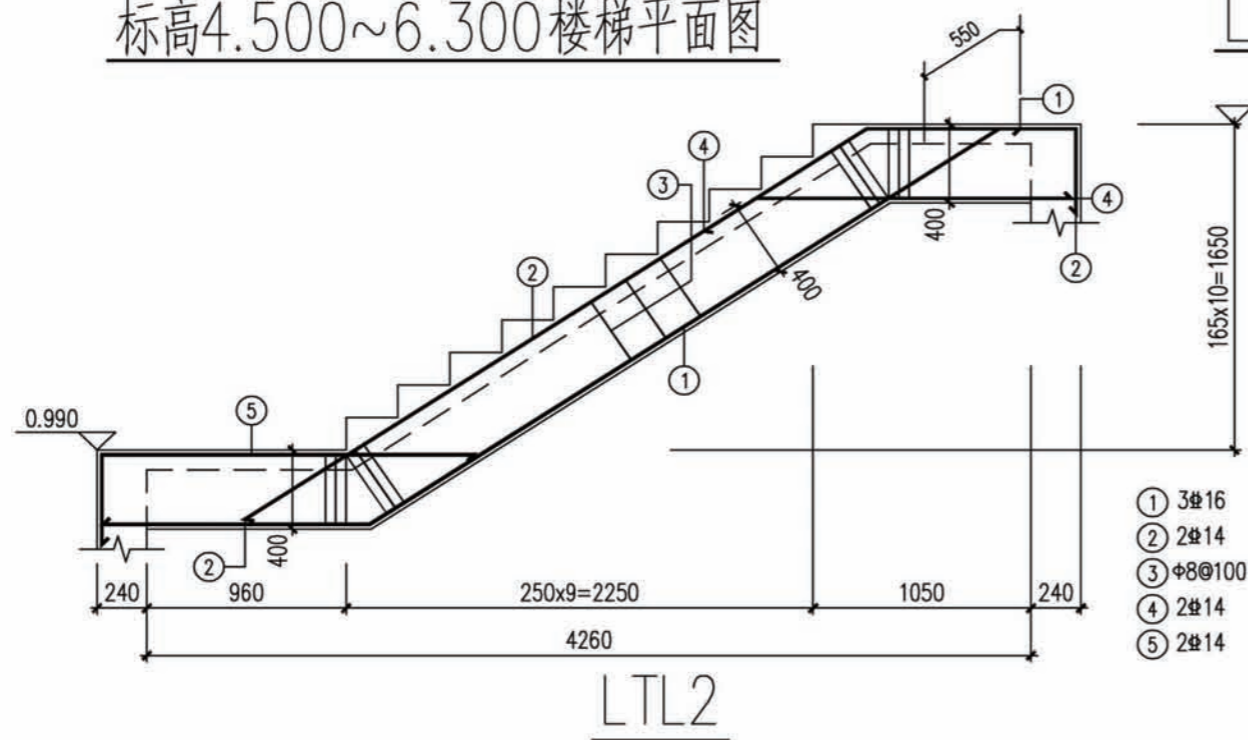
H=6.300

项目 陕南-26号农房 图号 结施-3

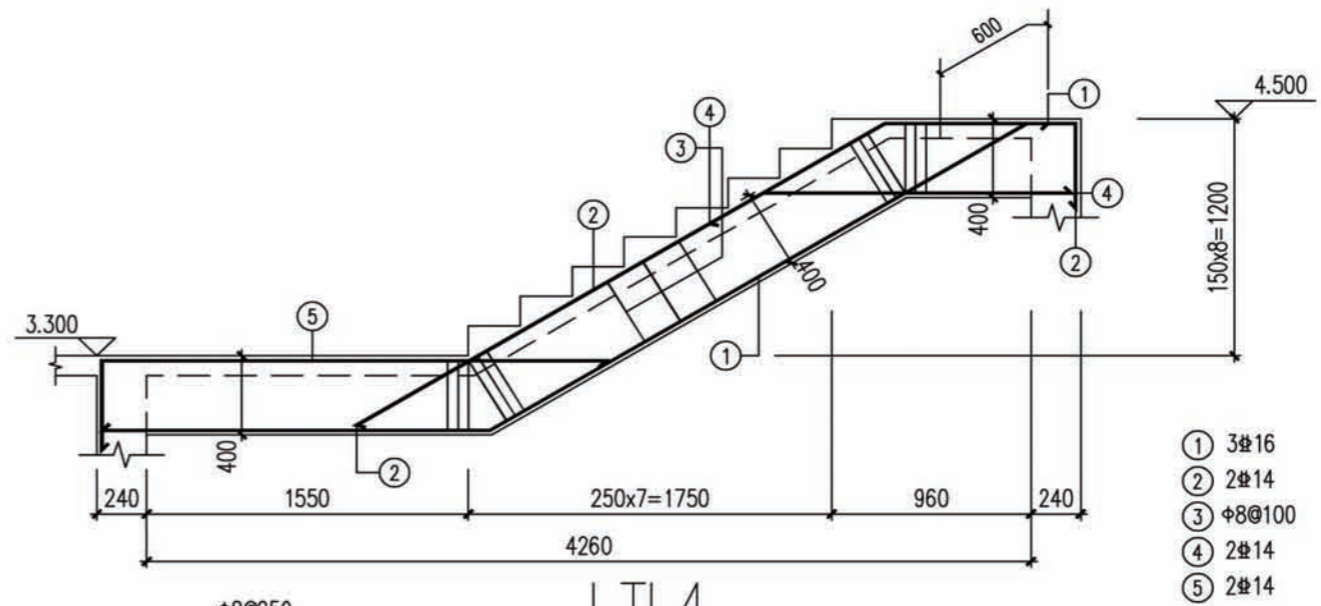




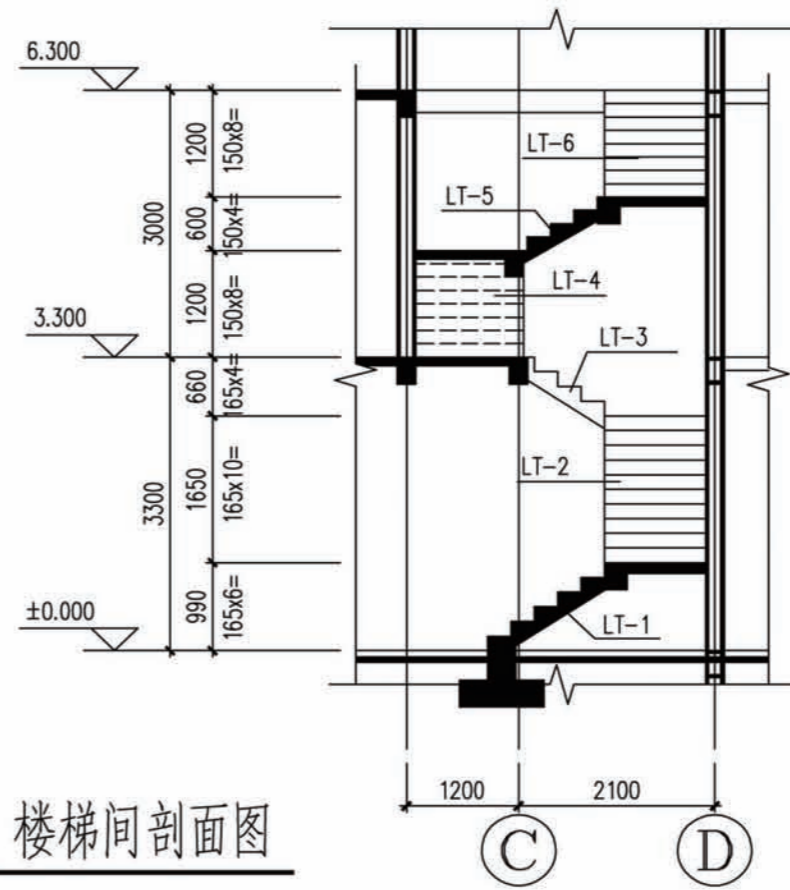
标高4.500~6.300楼梯平面图



- ① 3#16
- ② 2#14
- ③ $\phi 8@100$
- ④ 2#14
- ⑤ 2#14



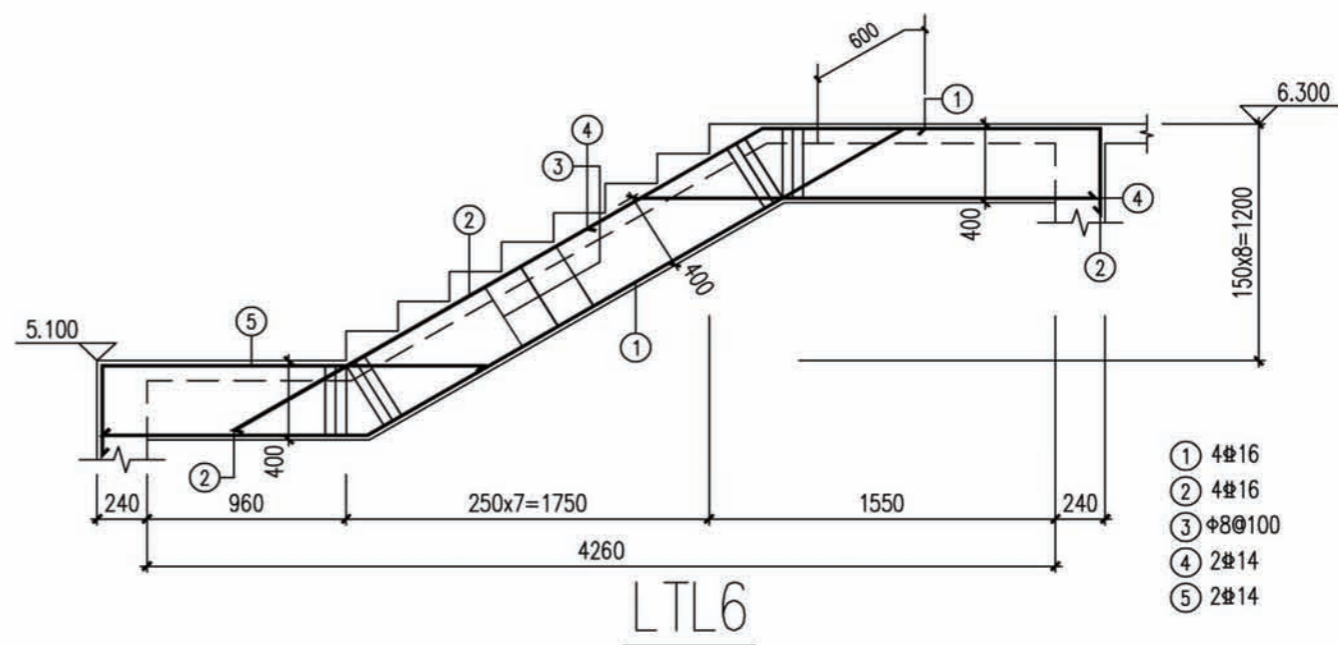
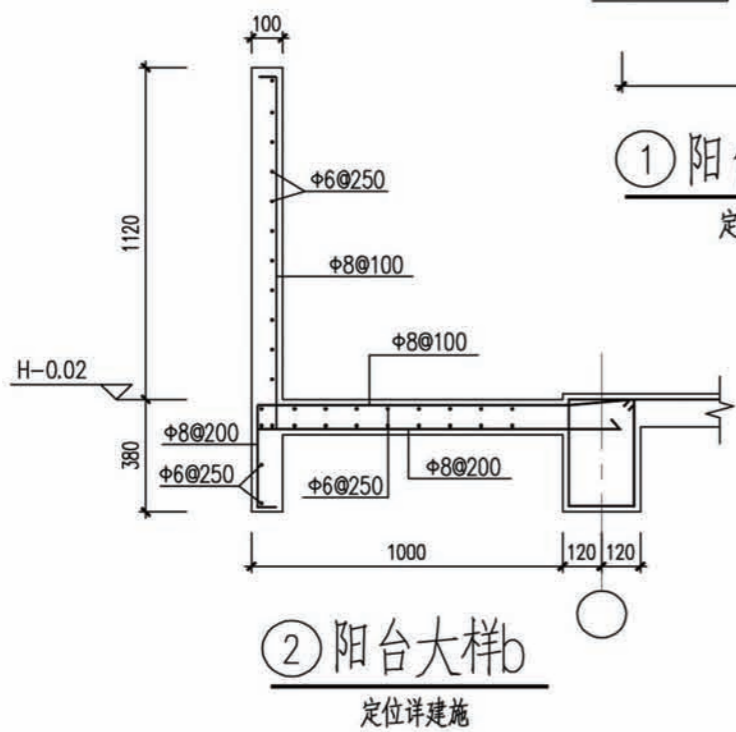
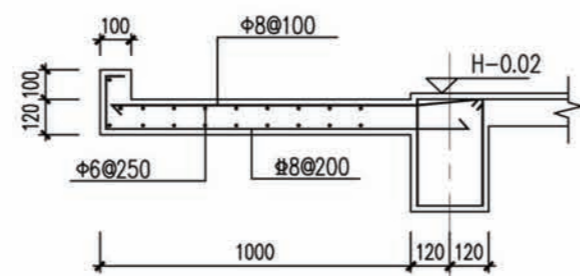
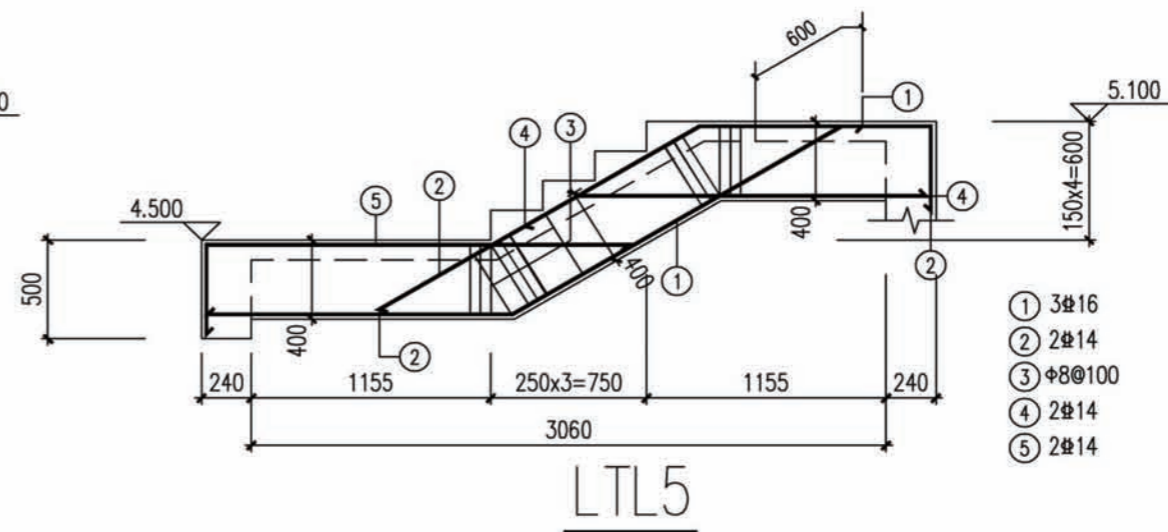
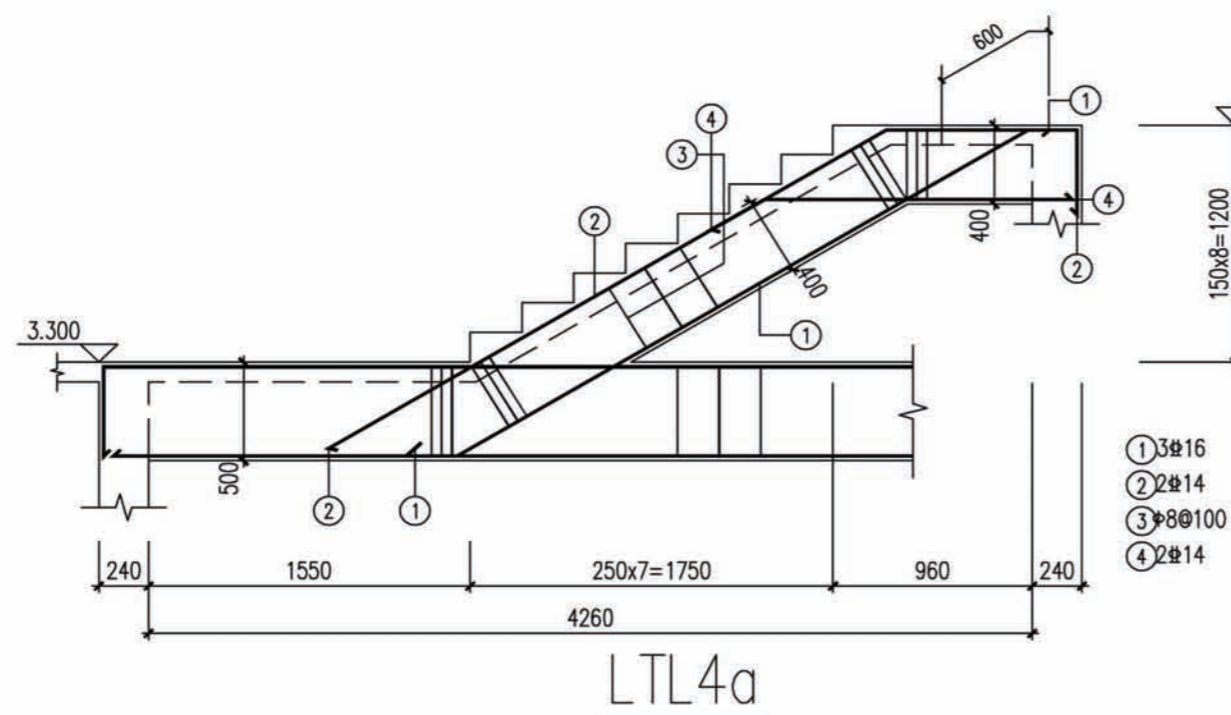
- ① 3#16
- ② 2#14
- ③ $\phi 8@100$
- ④ 2#14
- ⑤ 2#14



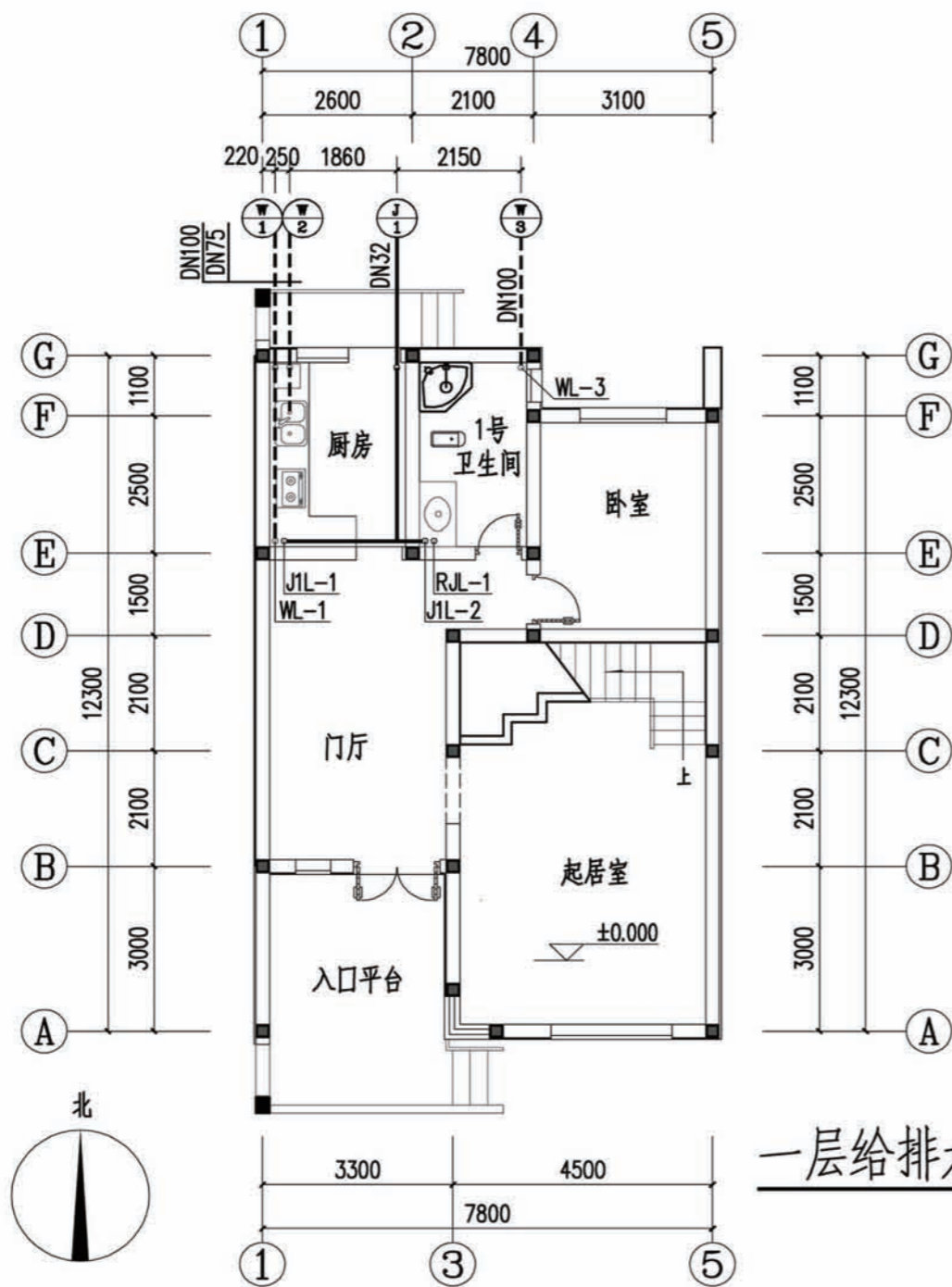
楼梯间剖面图

项目 陕南-26号农房

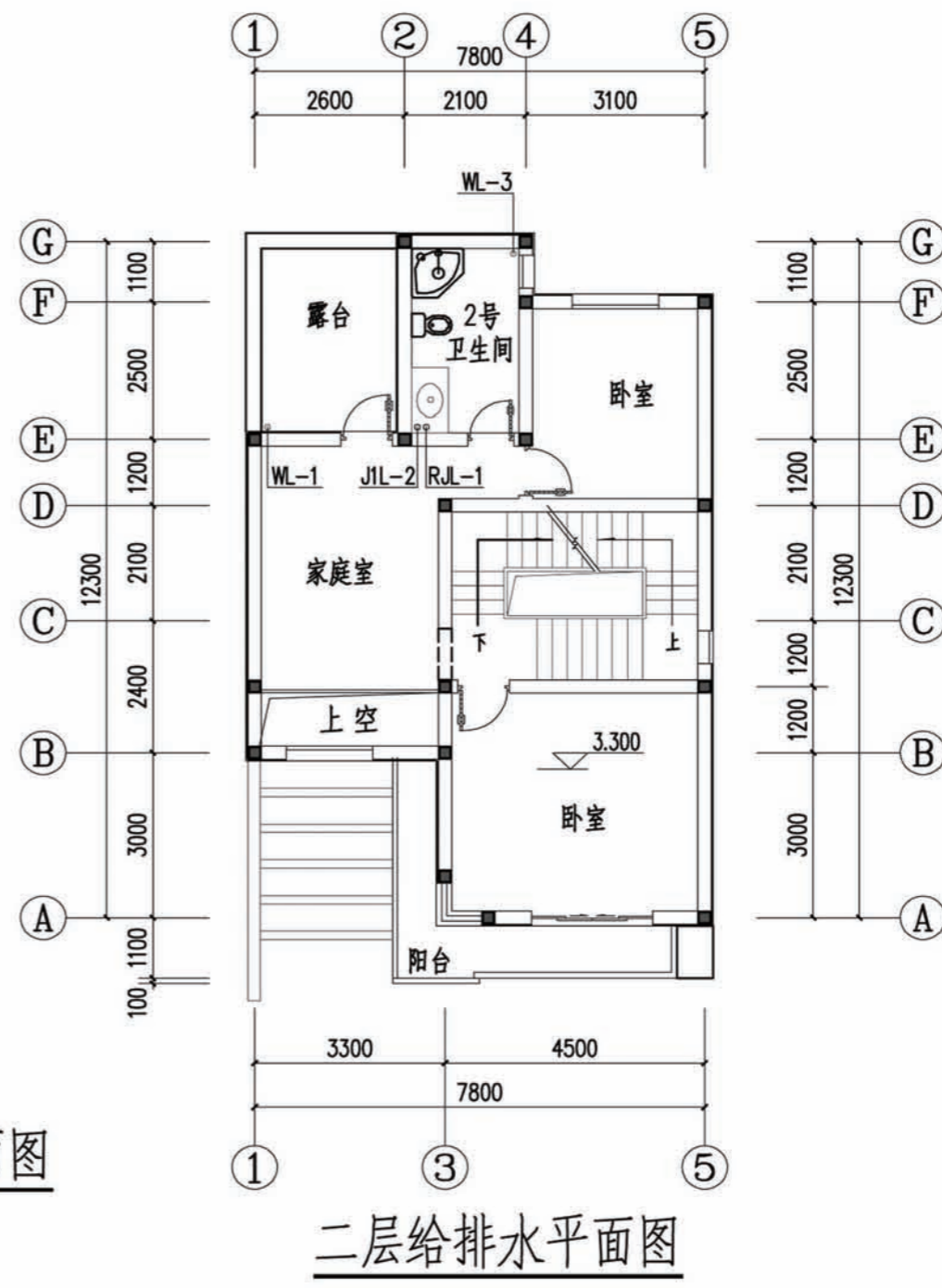
图号 结施-6



项目 陕南-26号农房 图号 结施-7

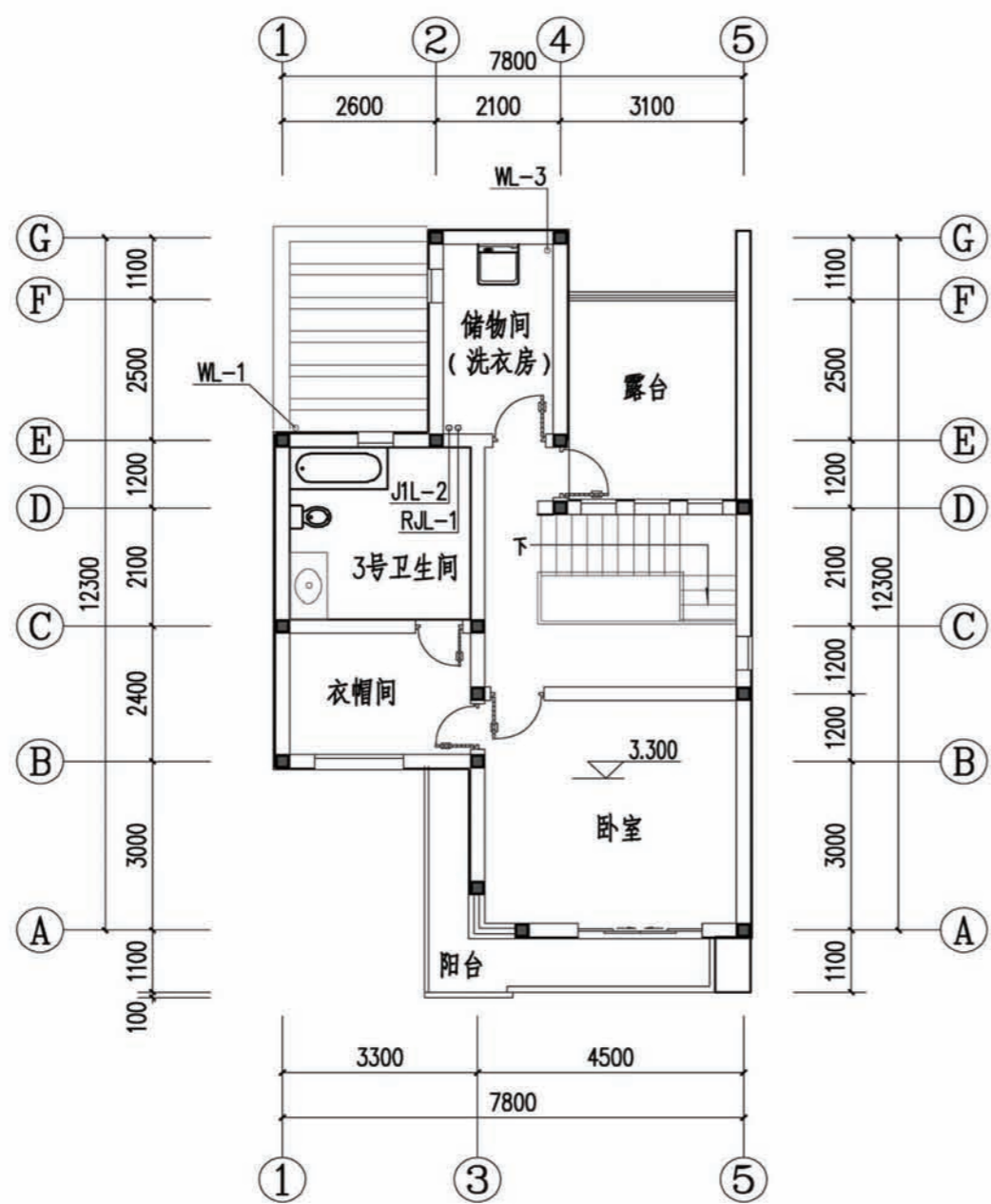


一层给排水平面图

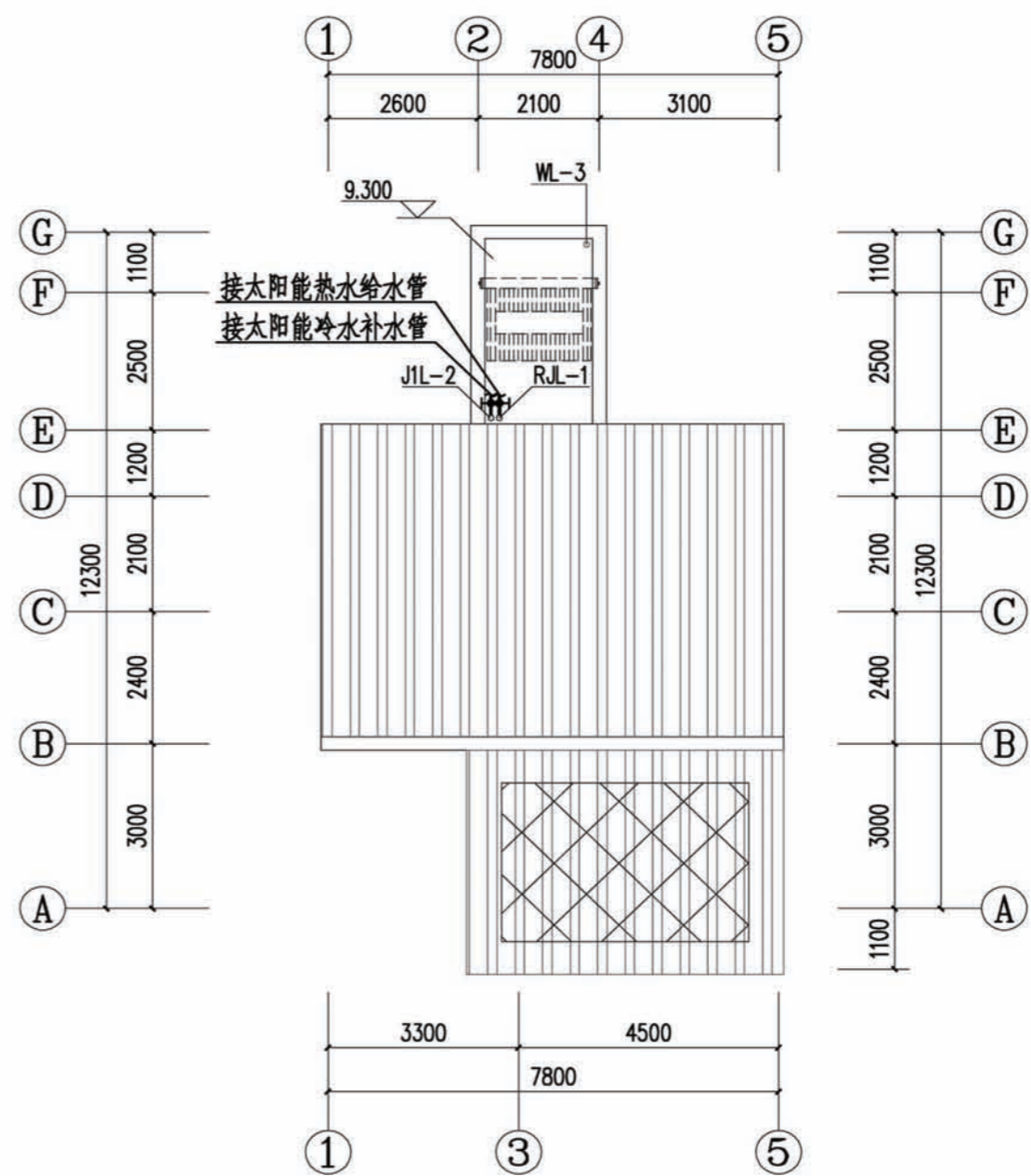


二层给排水平面图

| | | | |
|----|----------|----|------|
| 项目 | 陕南-26号农房 | 图号 | 水施-1 |
|----|----------|----|------|



三层给排水平面图

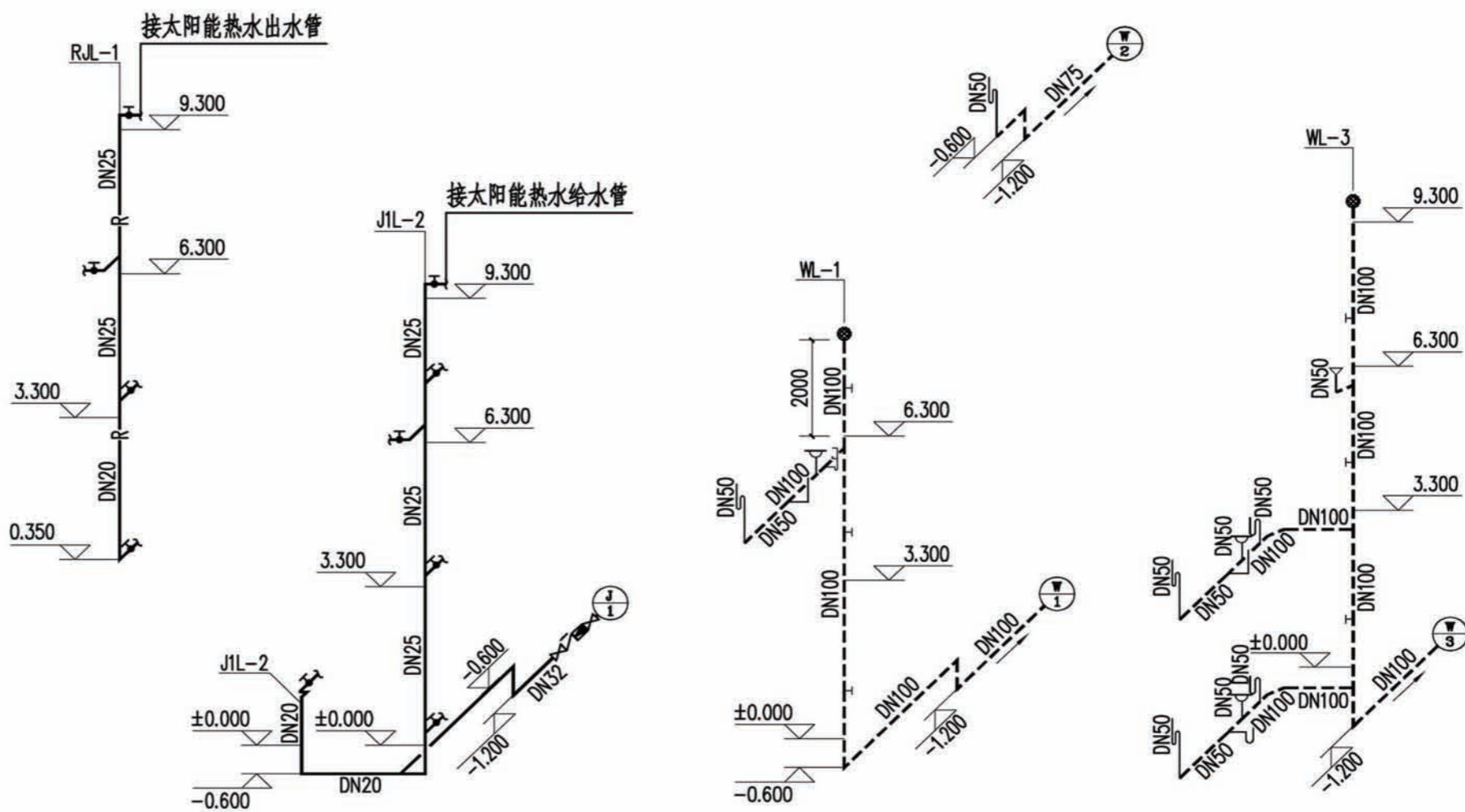


屋面给排水平面图

| | | | |
|----|----------|----|------|
| 项目 | 陕南-26号农房 | 图号 | 水施-2 |
|----|----------|----|------|

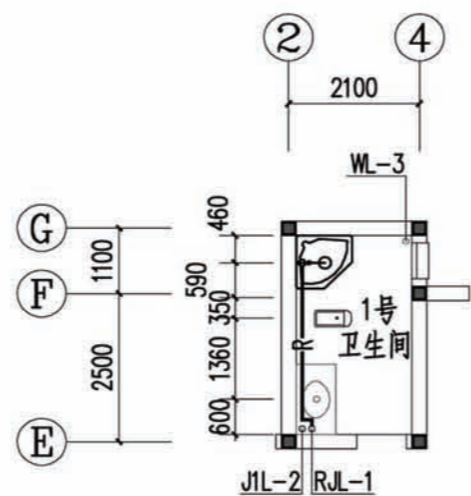
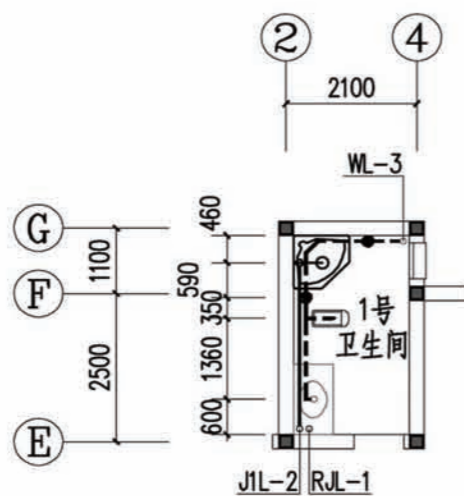
图例

| 图例 | 名称 |
|----|---------|
| | 给水管 |
| | 排水管 |
| | 热水管 |
| | 给水立管 |
| | 排水立管 |
| | 热水立管 |
| | 截止阀 |
| | 成品淋浴器 |
| | 圆角淋浴房 |
| | 洗衣机 |
| | 厨房双联洗涤池 |
| | 台板式洗脸盆 |
| | 成品浴缸 |
| | 蹲式大便器 |
| | 坐式大便器 |
| | 深水封地漏 |
| | 检查口 |
| | 通气帽 |
| | S型存水弯 |
| | P型存水弯 |

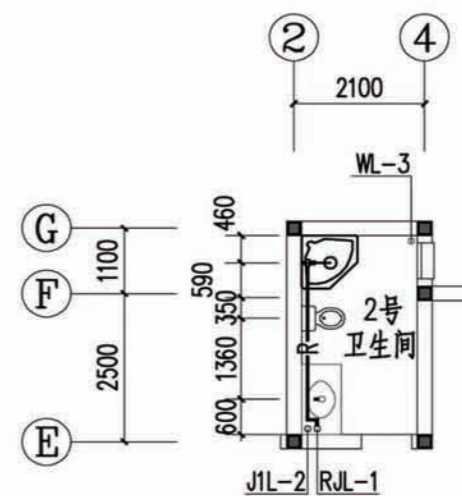
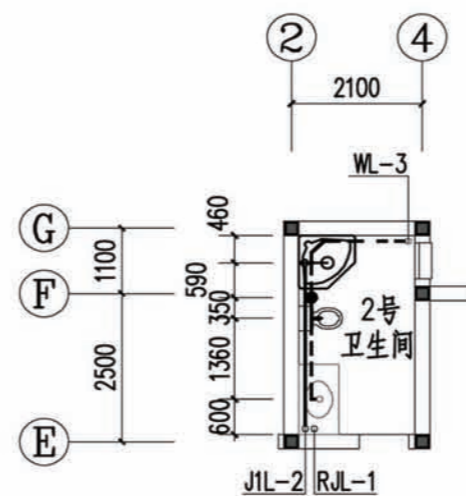


给排水管道系统图

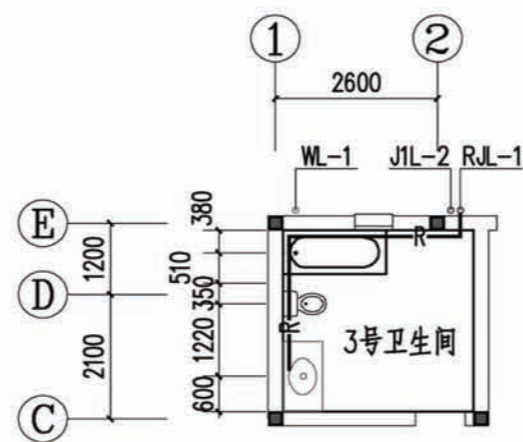
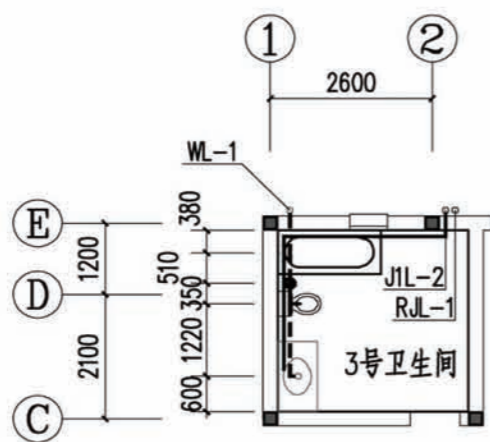
| | | | |
|----|----------|----|------|
| 项目 | 陕南-26号农房 | 图号 | 水施-3 |
|----|----------|----|------|



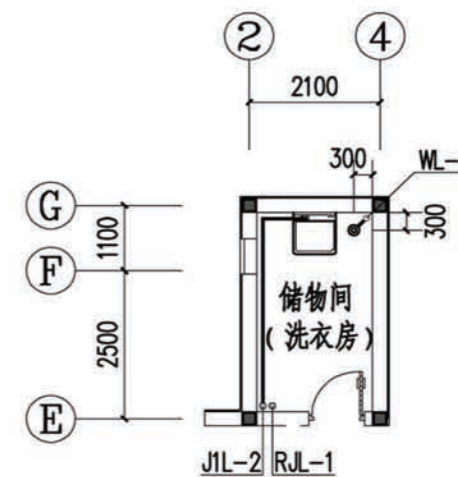
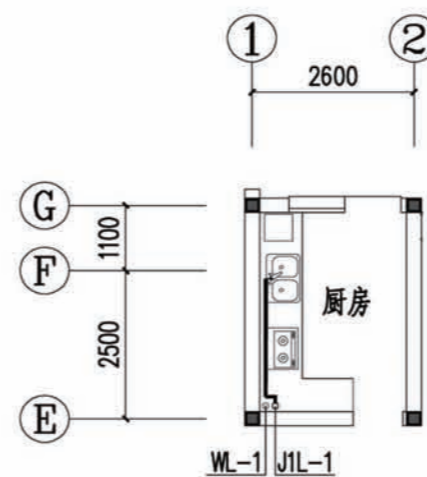
1号卫生间大样图



2号卫生间大样图



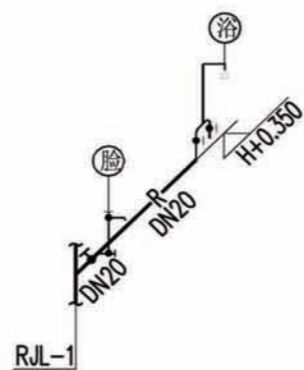
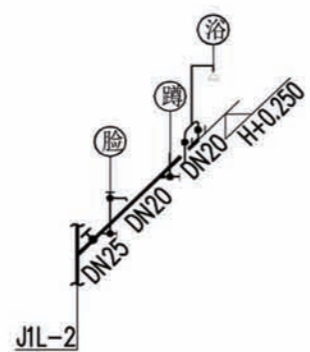
3号卫生间大样图



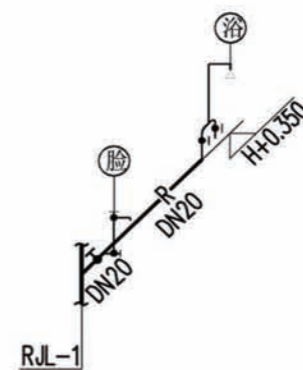
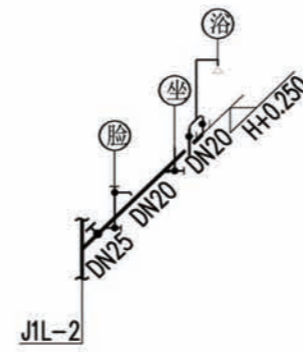
厨房、洗衣房大样图

注：H指当层完成地面标高。

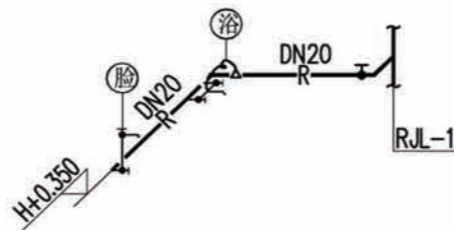
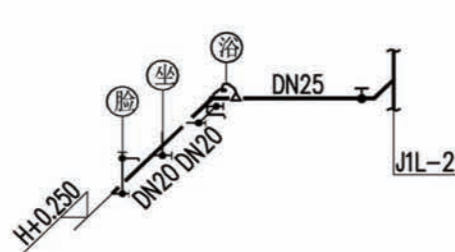
| | | | |
|----|----------|----|------|
| 项目 | 陕南-26号农房 | 图号 | 水施-4 |
|----|----------|----|------|



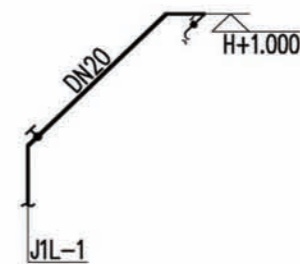
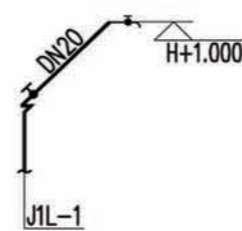
1号卫生间管道系统图



2号卫生间管道系统图



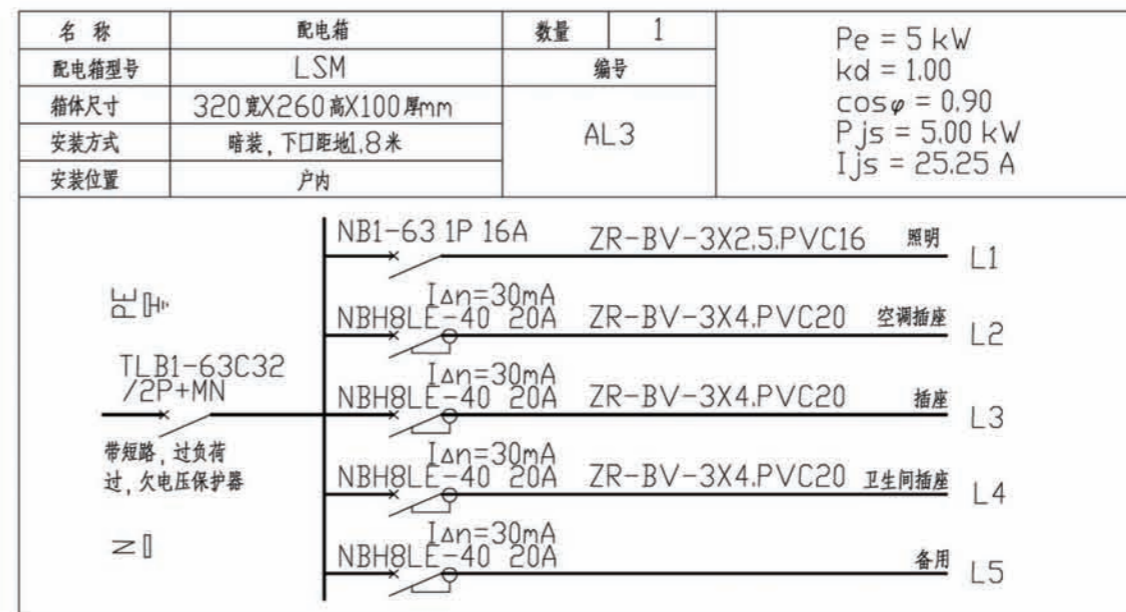
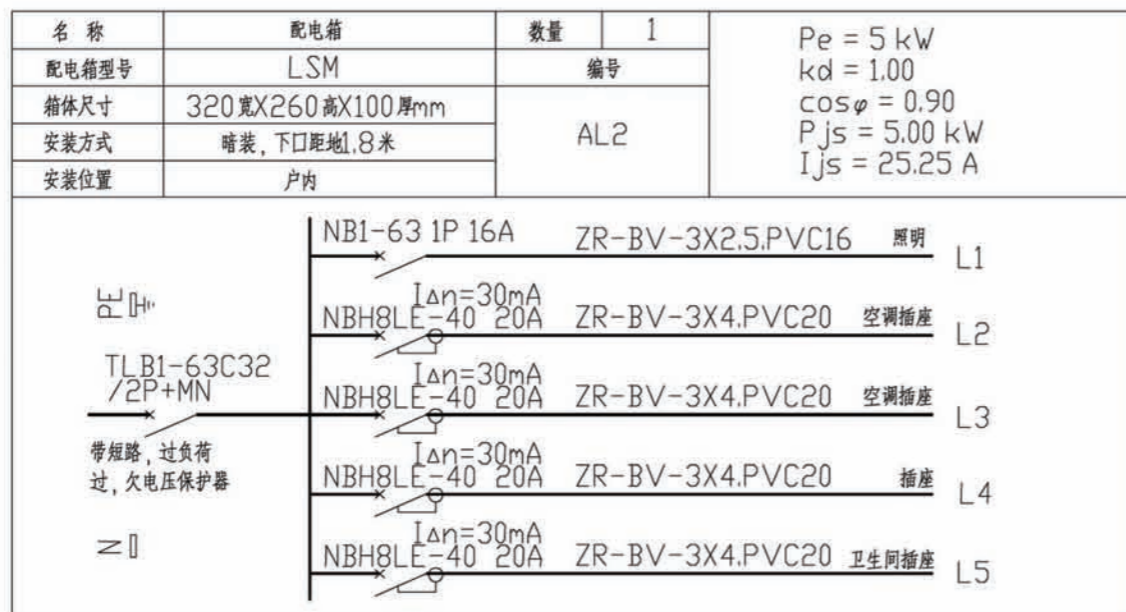
3号卫生间管道系统图



厨房、洗衣房管道系统图

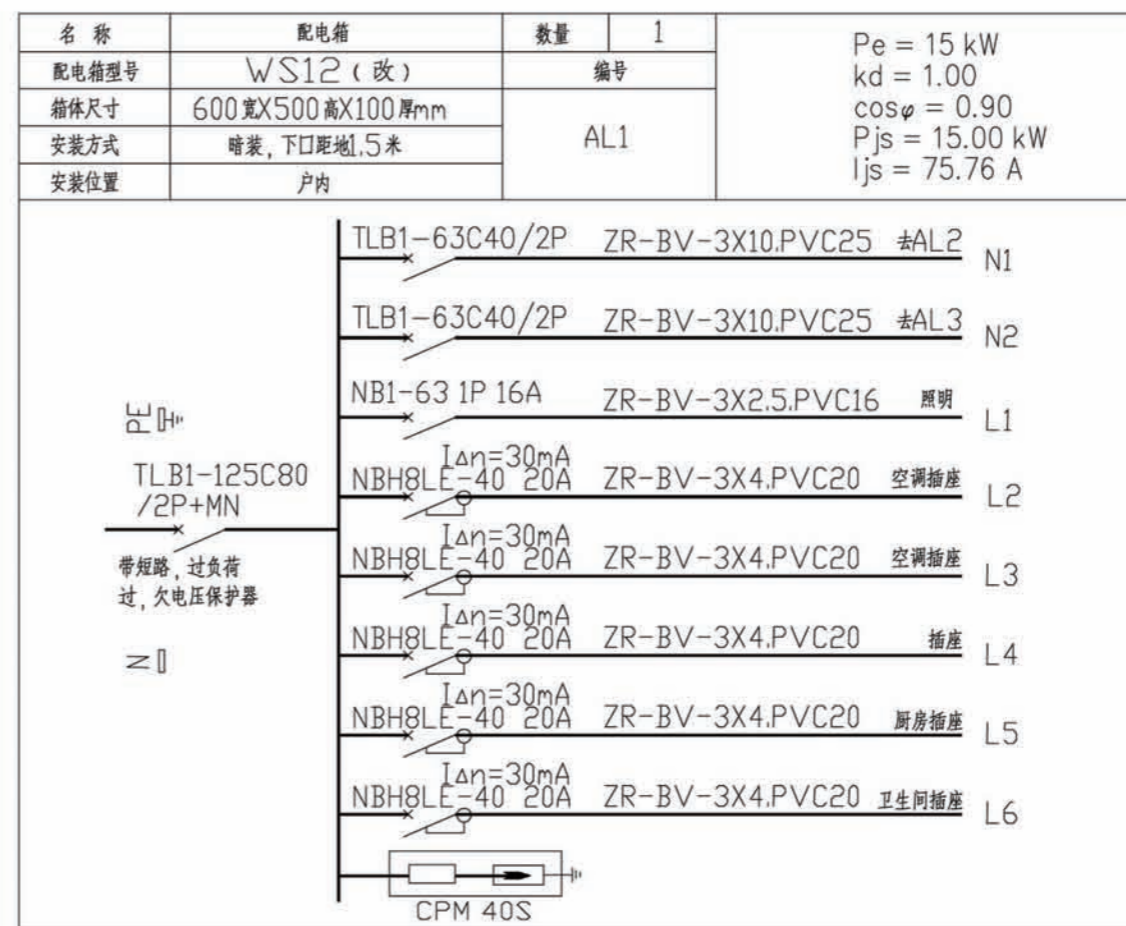
注：H指当层完成地面标高。

| | | | |
|----|----------|----|------|
| 项目 | 陕南-26号农房 | 图号 | 水施-5 |
|----|----------|----|------|

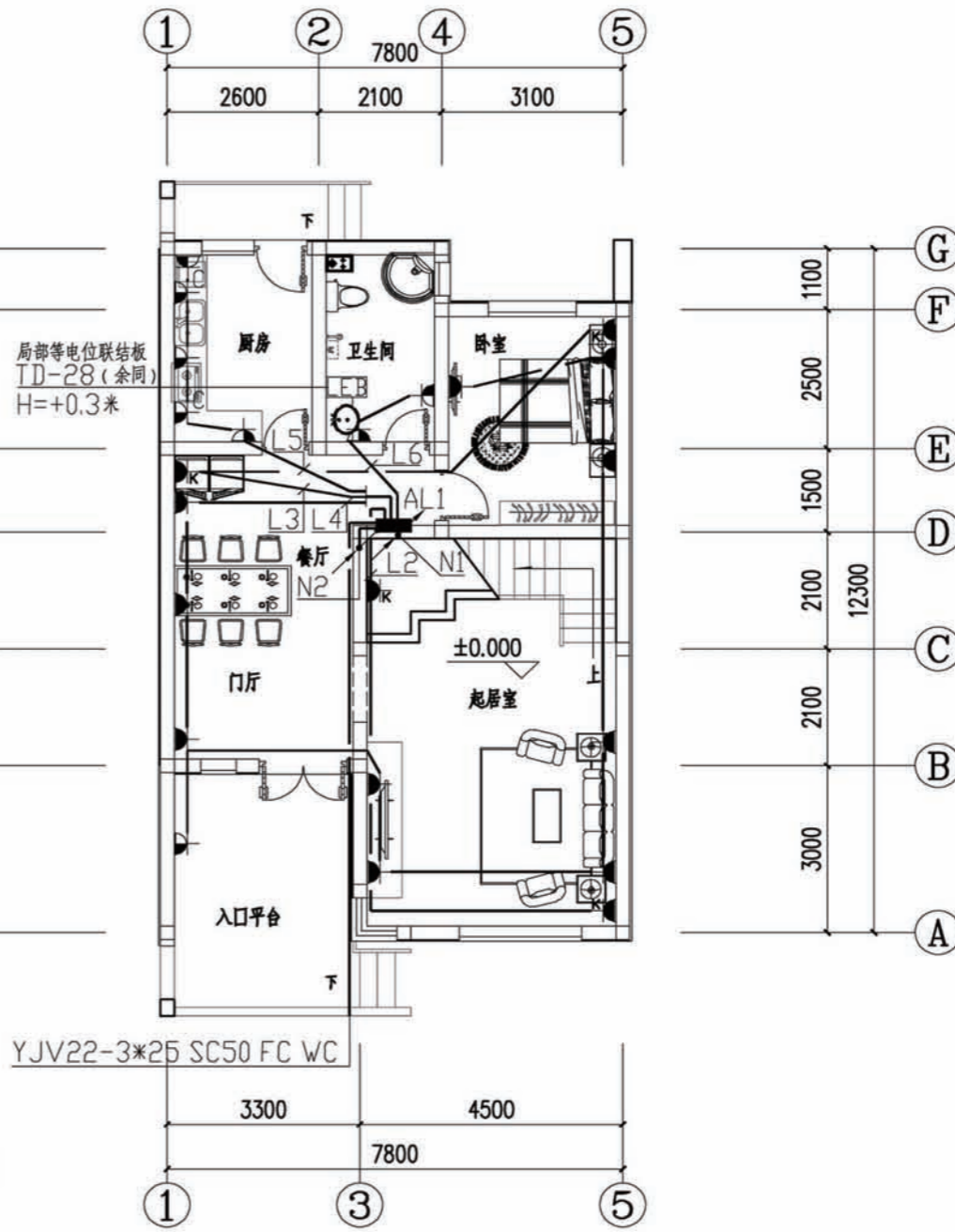
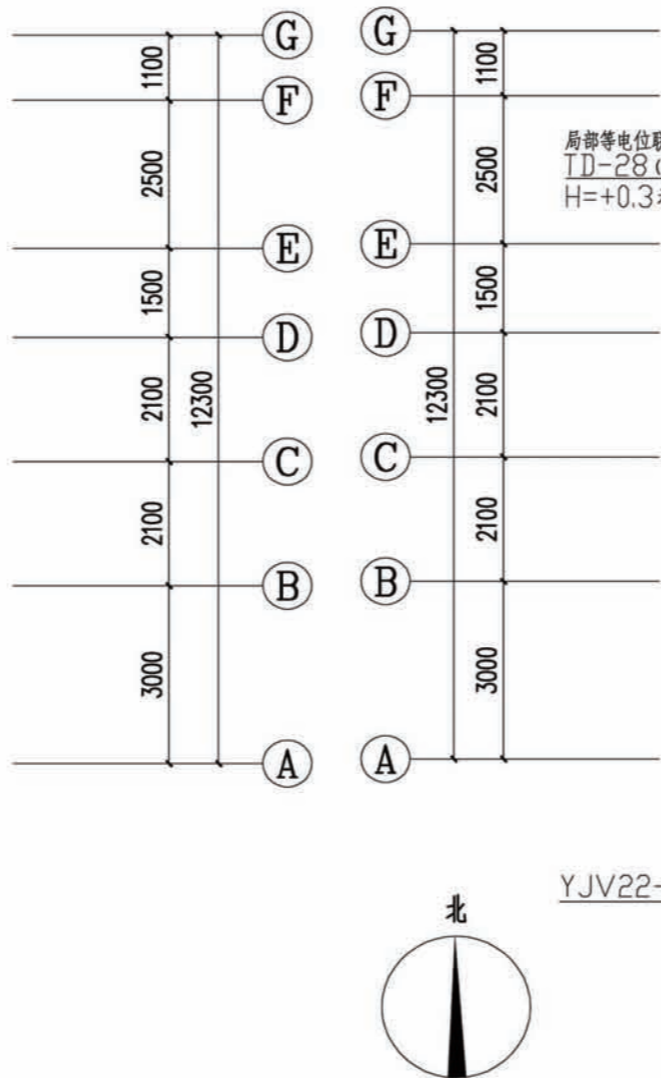
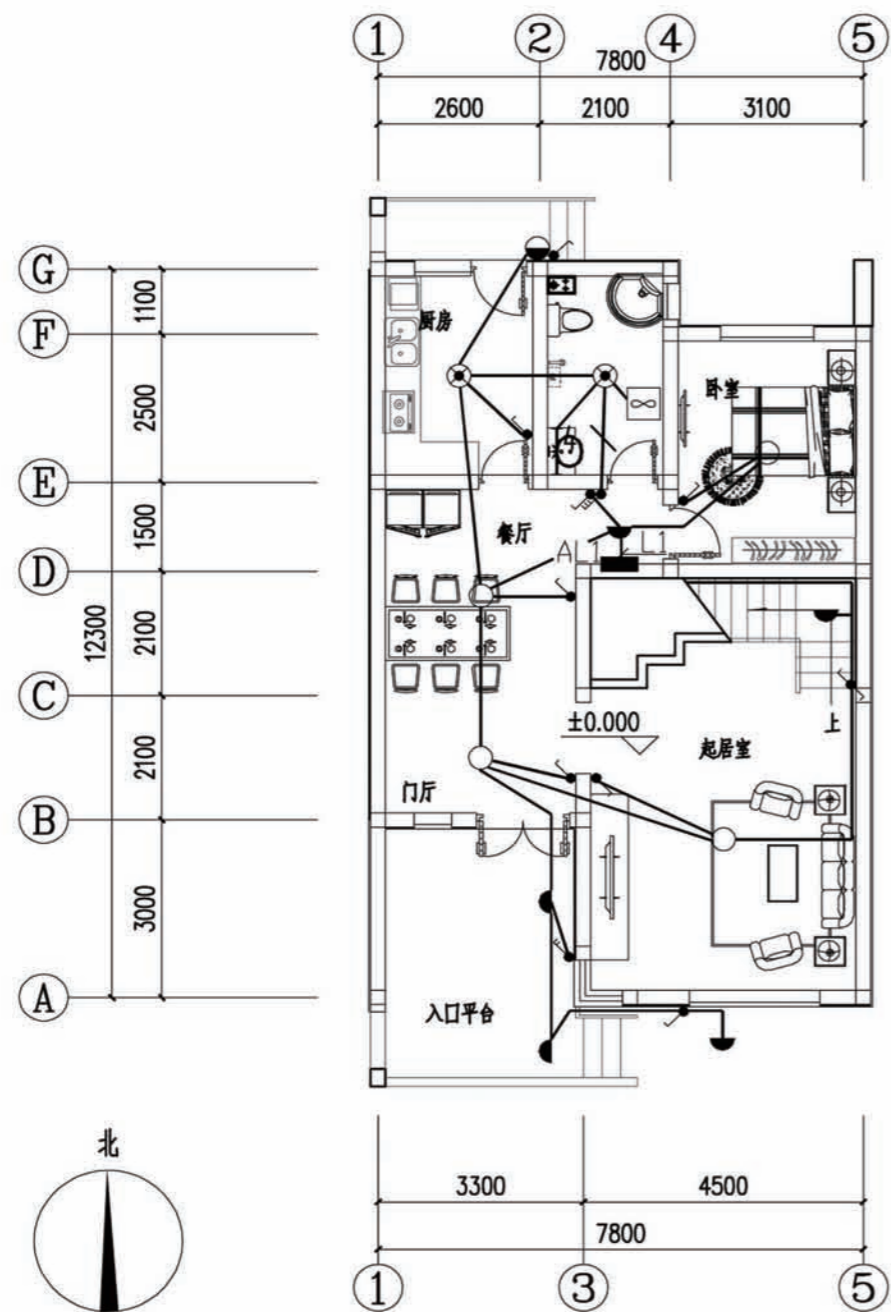


| | | | | |
|----|----|--------------|-----------------------|-----------------------------------|
| 18 | | 多媒体箱 | 专业公司确定 | 底边距地1.8米 |
| 17 | | 信息插座 | 甲方自定 | 底边距地0.3米 |
| 16 | | 电话插座 | PH86ZDTN4 | 底边距地0.3米 |
| 15 | | 电视插座 | PH86ZTV | 底边距地0.3米 |
| 14 | | 单联跷板开关 | PH86K11-10 | 底边距地1.3米 |
| 13 | | 双联跷板开关 | PH86K21-10 | 底边距地1.3米 |
| 12 | | 三联跷板开关 | PH86K31-10 | 底边距地1.3米 |
| 11 | | 客厅空调插座 | PH86Z13AK16 (安全型带开关) | 底边距地0.3米 |
| 10 | | 空调插座 | PH86Z13AK16 (安全型带开关) | 底边距地2.0米 |
| 9 | | 三孔两孔插座 | PH86Z223AK10 (安全型带开关) | 底边距地2.0米 |
| 8 | | 三孔两孔插座(带防水罩) | PH86Z223AK10 (安全型带开关) | 厨房,平台底边距地1.5米;卫生间底边距地2米 |
| 7 | | 三孔两孔插座 | PH86Z223A10 (安全型) | 底边距地0.3米 |
| 6 | | 高效节能灯 | 用户自选 | 吸顶 $\cos \varphi \geq 0.9$ 配电子镇流器 |
| 5 | | 室外防护型 | 用户自选 | 底边距地2.2米 |
| 4 | | 防水防尘型灯 | 220V,40W | $\cos \varphi > 0.9$ 配电子镇流器 |
| 3 | | 防水型卫生间镜前灯 | 220V,28W (高效节能型) | 镜上方0.1米 |
| 2 | | 吸顶灯 | 220V,18W (高效节能型) | $\cos \varphi > 0.9$ 配电子镇流器 |
| 1 | | 照明配电箱 | 见系统图 | 底边距地1.5米1.8米 |
| 序号 | 图例 | 名称 | 型号,规格 | 备注 |

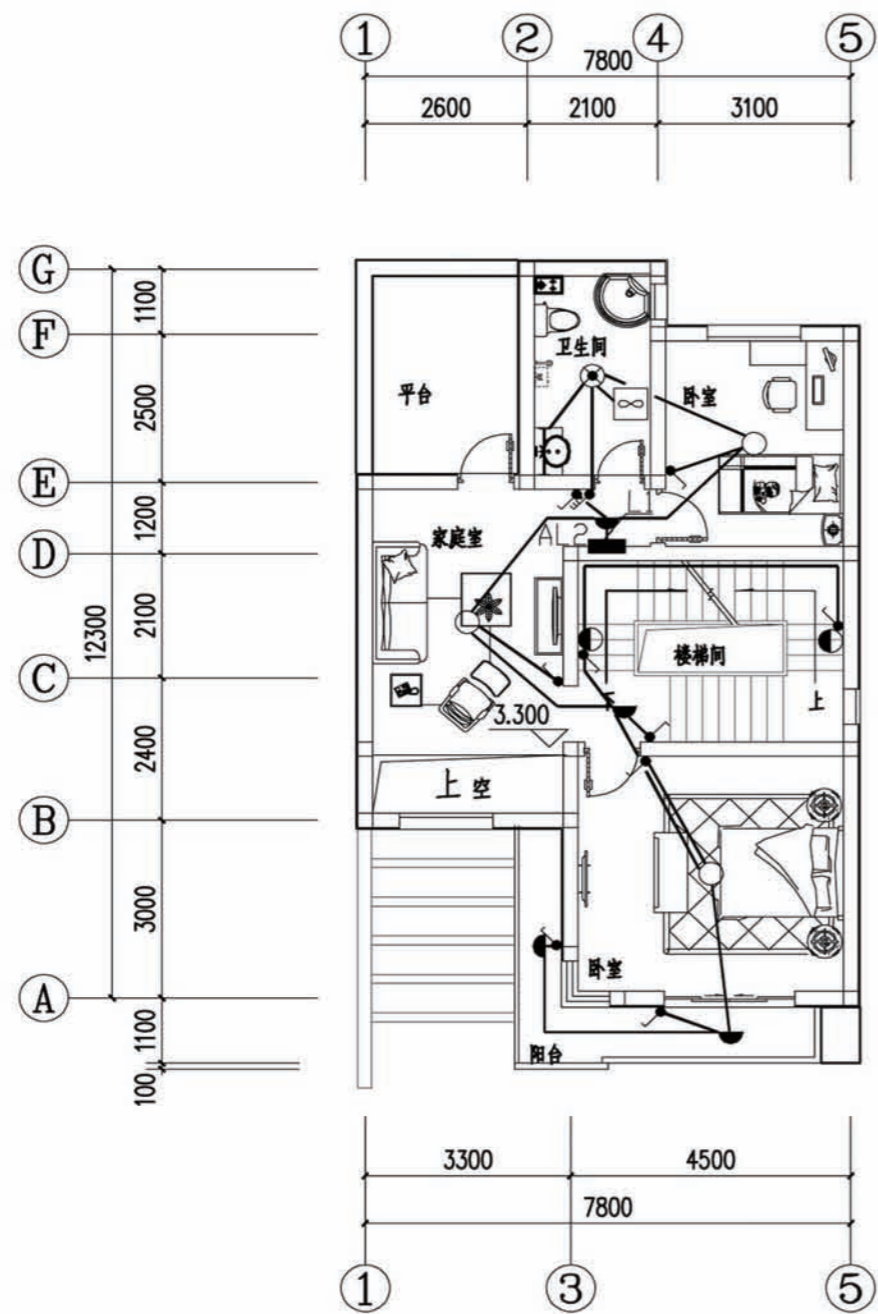
主要电气设备表



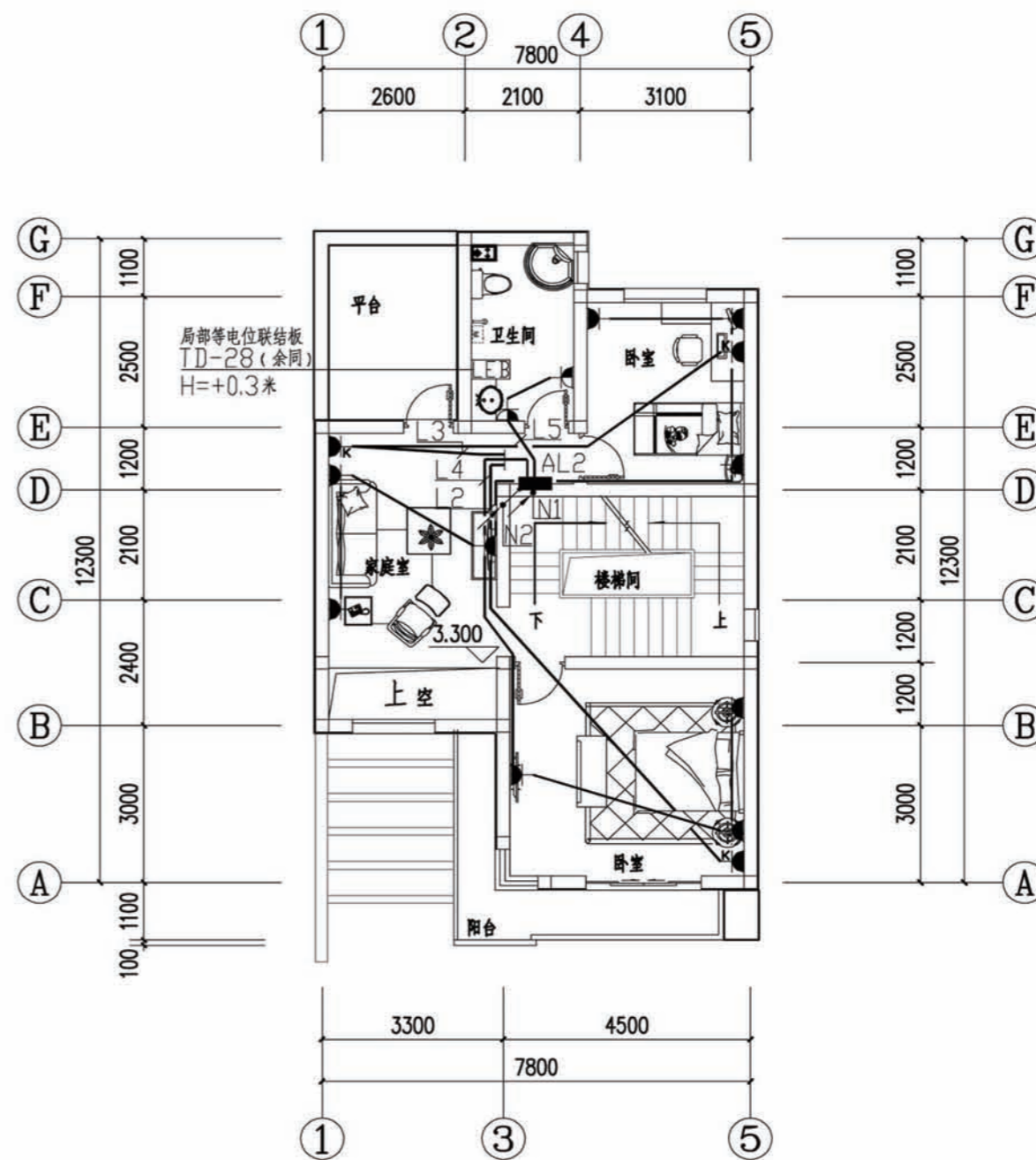
项目 陕南-26号农房 图号 电施-1



| | | | |
|----|----------|----|------|
| 项目 | 陕南-26号农房 | 图号 | 电施-2 |
|----|----------|----|------|

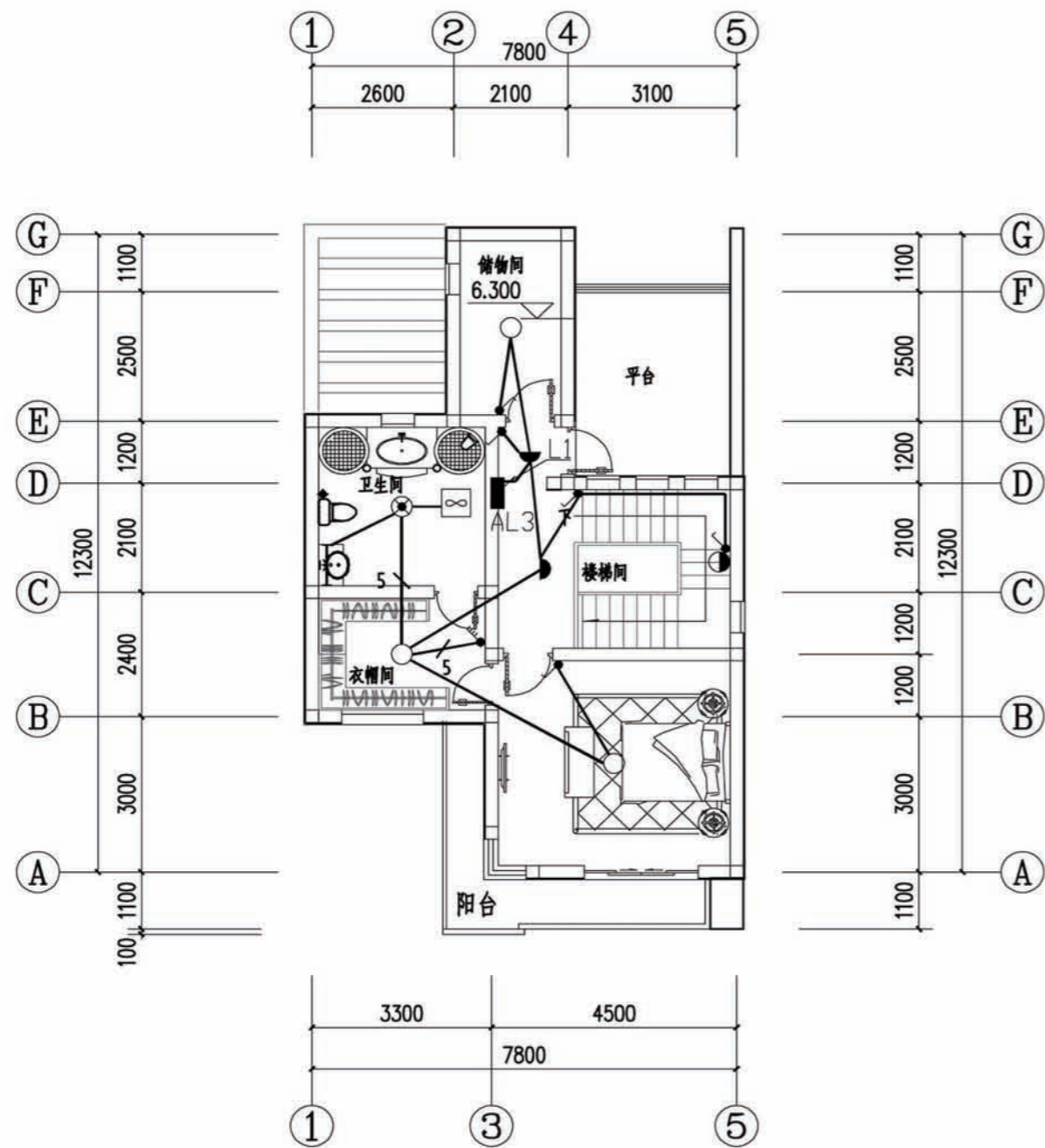


二层照明平面图 1:100

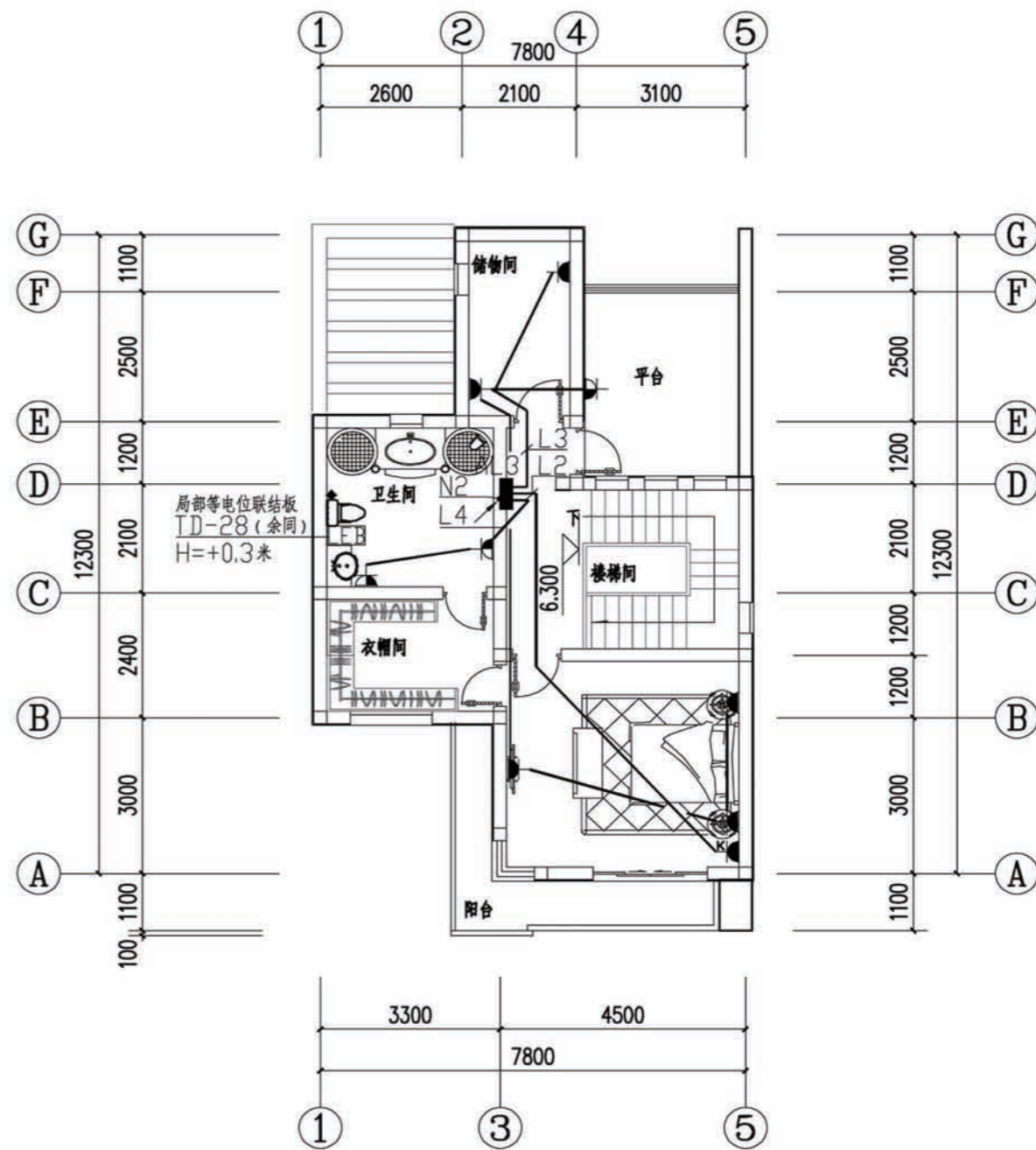


二层插座平面图 1:100

| | | | |
|----|----------|----|------|
| 项目 | 陕南-26号农房 | 图号 | 电施-3 |
|----|----------|----|------|

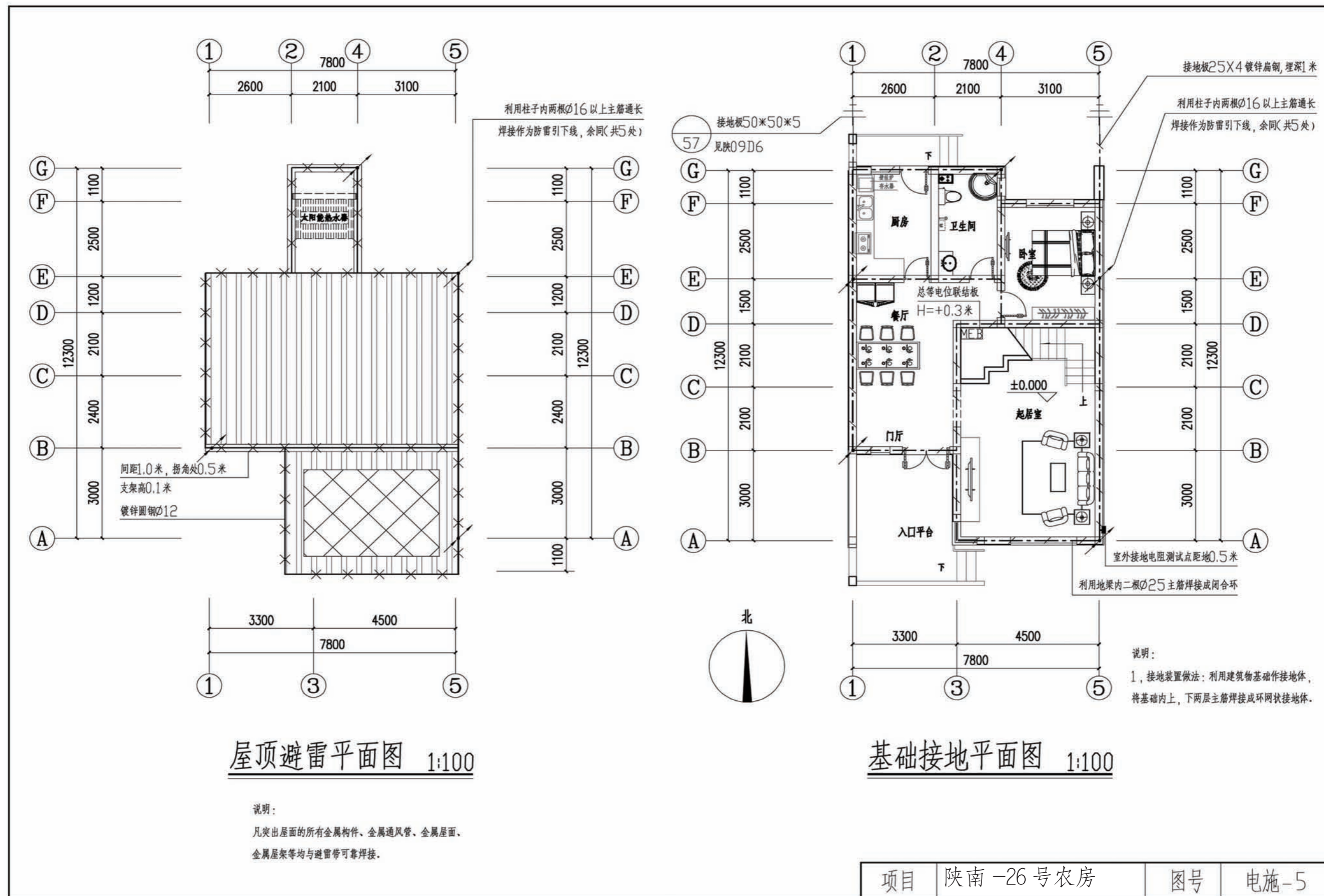


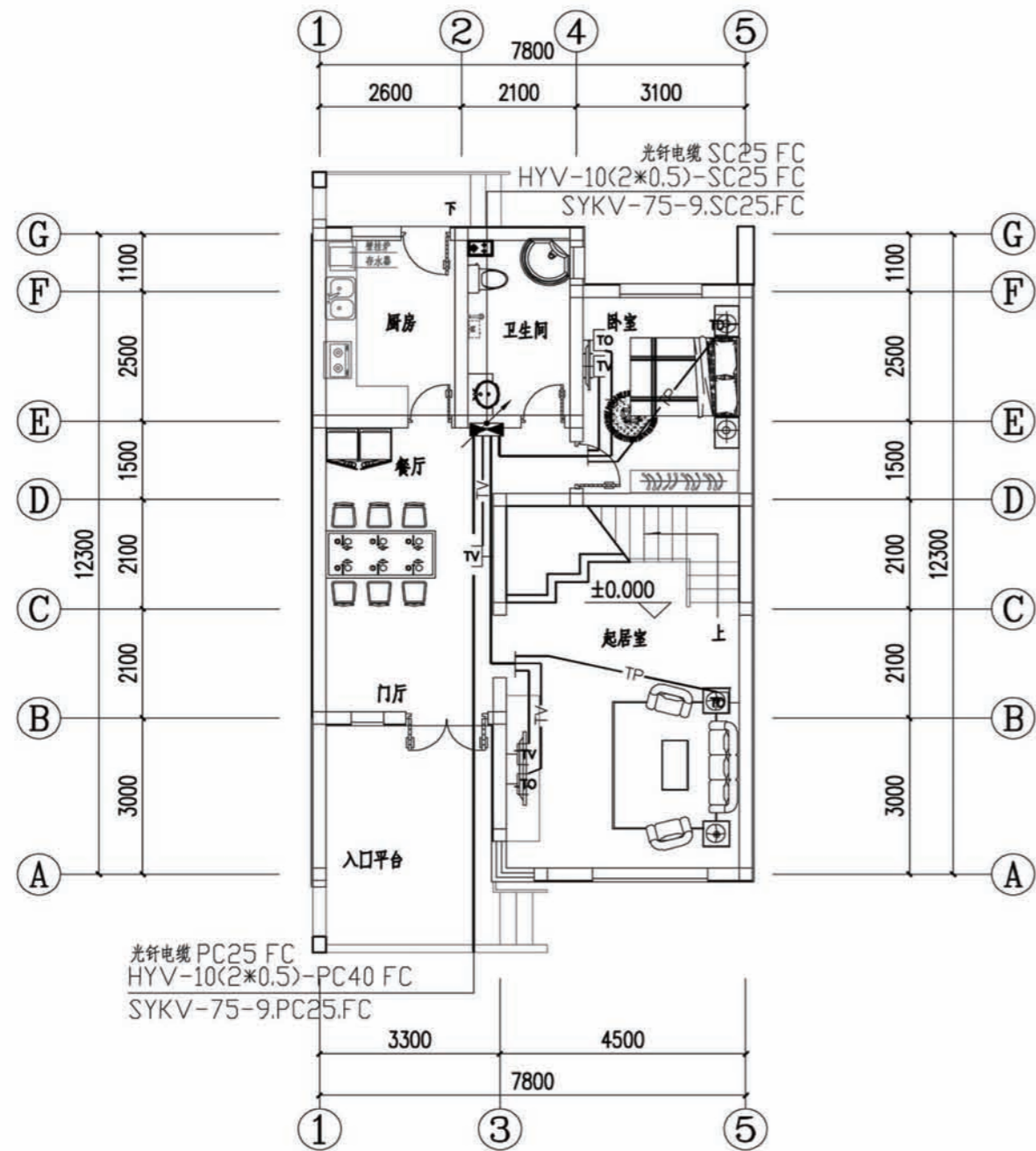
三层照明平面图 1:100



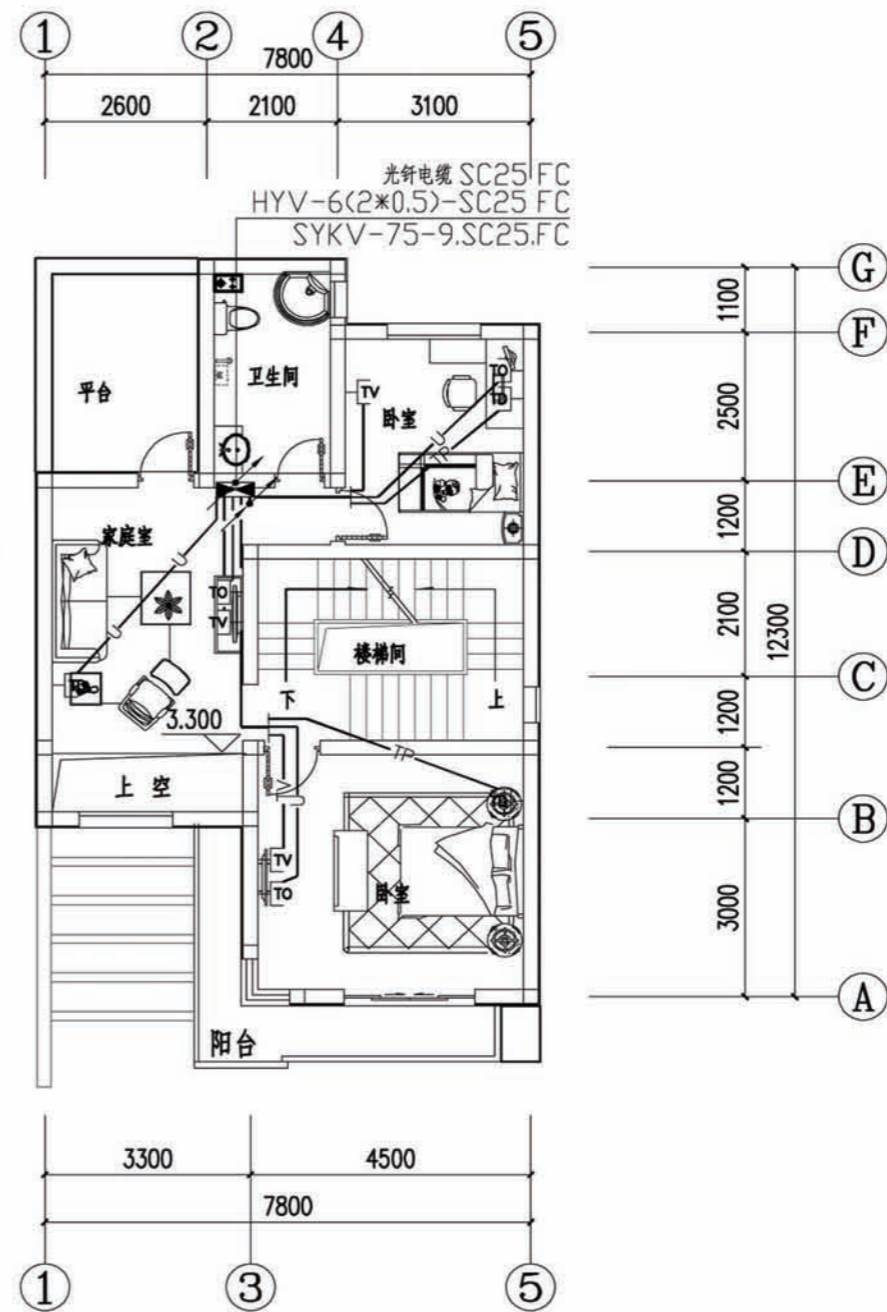
三层插座平面图 1:100

| | | | |
|----|----------|----|------|
| 项目 | 陕南-26号农房 | 图号 | 电施-4 |
|----|----------|----|------|





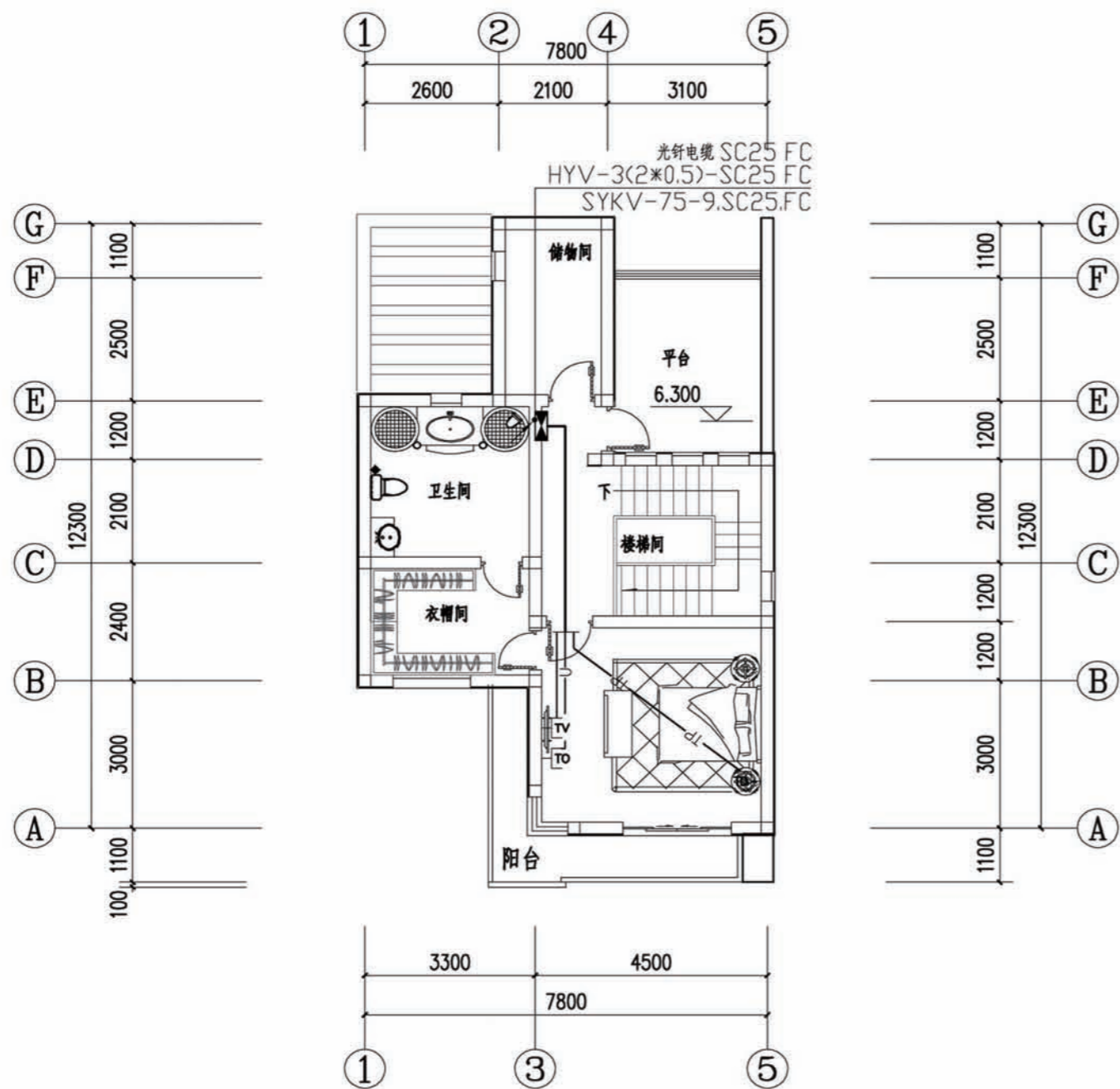
首层弱电平面图 1:100



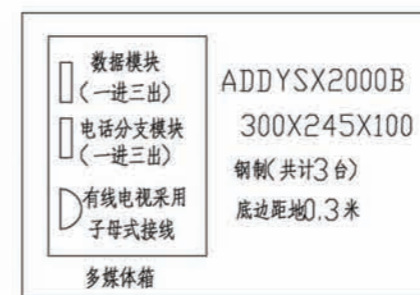
二层弱电平面图 1:100

| | |
|------|----------------------|
| —TV— | SYKV-75-5.SC20.FC WC |
| —TP— | RVS-2X0.5.SC20.FC WC |
| —U— | 1根非屏蔽双绞线SC20.FC WC |

| | | | |
|----|----------|----|------|
| 项目 | 陕南-26号农房 | 图号 | 电施-6 |
|----|----------|----|------|



三层弱电平面图 1:100



| | |
|------|----------------------|
| —TV— | SYKV-75-5.SC20.FC WC |
| —TP— | RVS-2X0.5.SC20.FC WC |
| —U— | 1根非屏蔽双绞线 SC20.FC WC |

| | | | |
|----|----------|----|------|
| 项目 | 陕南-26号农房 | 图号 | 电施-7 |
|----|----------|----|------|

陕南 --26 号农房工程造价

| 工程项目总造价表 | | |
|----------|--------------|-----------|
| 序号 | 单项工程名称 | 造价 (元) |
| 1 | 陕南 --26 号农房 | 207468.00 |
| 总价 | | 207468.00 |
| 大写 | 贰拾万柒仟肆佰陆拾捌圆整 | |

| 单项工程造价汇总表 | | |
|-----------|--------|-----------|
| 序号 | 单项工程名称 | 造价 (元) |
| 1 | 土建工程 | 183060.00 |
| 2 | 给排水工程 | 9763.20 |
| 3 | 暖通工程 | |
| 4 | 电气工程 | 14644.80 |
| 总价 | | 207468.00 |